



DST 10-CA

Dansk

DST 10-CA

Original brugsanvisning

Original brugsanvisning

Indhold

1	Om brugsanvisningen	3
1.1	Om denne brugsanvisning	3
1.2	Tegnforklaring	3
1.2.1	Advarsler	3
1.2.2	Symboler i brugsanvisningen	3
1.2.3	Symboler i illustrationer	4
1.3	Produktspecifikke symboler	4
1.3.1	Generelle symboler	4
1.3.2	Påbudssymboler	4
1.3.3	Forbudssymboler	4
1.3.4	Faresymboler	4
1.4	Klistermærker	5
1.5	Produktoplysninger	5
1.6	Overensstemmelseserklæring	6
1.7	Direktiv for radioudstyr	7
2	Sikkerhed	7
2.1	Generelle sikkerhedsanvisninger for elværktøj	7
2.2	Yderligere sikkerhedsanvisninger til vægsave	9
2.3	Sikring af fareområder	10
2.4	Sikkerhed under brugen	12
2.5	Sikkerhed under transport	12
3	Beskrivelse	13
3.1	Produktoversigt	13
3.2	Bestemmelsesmæssig anvendelse	14
3.3	Potentiel forkert brug	14
3.4	Leveringsomfang DST 10-CA	14
3.5	Tilbehør	15
4	Tekniske data	16
4.1	savhoved	16
4.2	Savklinge	17
4.3	Transportvogn	17
4.4	Støjinformation iht. EN 15027	17
5	Planlægning	17
5.1	Rækkefølge af savsnit	17
5.2	Overlappende snit og restafstand	18
5.3	Skinnefodsafstande	20
5.4	Placering af monteringsboringer	20



5.5	Strømforsyning	21
5.6	Anvendelse af forlængerkabel	21
5.7	Kølevandstilslutning	22
6	Saveanlæggets opbygning	22
6.1	Placering af befæstelseselementer til skinnefødderne	22
6.2	Fastgørelse af skinnefødder	23
6.3	Montering af skinnen på skinnefødder til normalskæring	23
6.4	Montering af skinne på skinnefødder til vinkelskæring og indstilling af skærevinkel	24
6.5	Montering af skinnen på skinnefødder til smigskæring	25
6.6	Montering af skinne og savhoved til planskæring	26
6.7	Forlængelse af skinner	26
7	Klargøring af saveanlægget	27
7.1	Montering af savhoved	27
7.2	Tilslutning af saven til strøm- og vandforsyning	29
7.3	Indstilling af holder til klingeafskærmning	30
7.4	Montering af indvendige flanger og savklinger	30
7.4.1	Montering af den indvendige flange (normalskæring)	31
7.4.2	Montering af savklinge (normalskæring)	32
7.4.3	Montering af indvendig flange (planskæring)	34
7.4.4	Montering af savklinge (planskæring)	35
7.5	Montering af klingeafskærmning	36
8	Arbejde med saven	36
8.1	Kontroller før påbegyndelse af saveopgaver	36
8.2	Retningslinjer og vejledende værdier	37
8.3	Anvendelse til tørskæring	38
8.3.1	Montering af indvendig flange og savklinge (tørskæring)	38
8.3.2	Montering af vand-bypass	38
8.3.3	Montering af klingeafskærmning og støvudsugning	39
9	Afmontering af saveanlæg	39
9.1	Afmontering af savklinge (normalskæring)	39
9.2	Afmonter den indvendige flange (normalskæring, tørskæring)	39
9.3	Afmontering af savklinge og indvendig flange (planskæring)	40
9.4	Nedtagning af saveanlæg	40
9.5	Gennemblæsning af kølekreds	40
10	Rengøring og vedligeholdelse	41
10.1	Justering af styreruller	42
10.2	Inspektion	42
10.3	Vedligeholdelse	42
11	Transport og opbevaring	44
12	Fejlafhjælpning	44



13	Kina RoHS (direktiv til begrænsning af anvendelsen af farlige stoffer)	46
14	Bortskaffelse	46
15	Producentgaranti	47

1 Om brugsanvisningen

1.1 Om denne brugsanvisning

- Advarsel! Før du bruger produktet, skal du sikre dig, at du har læst og forstået produktets medfølgende brugsanvisning inklusive anvisninger, sikkerhedsanvisninger og advarsler, billeder og specifikationer. Sørg især for at blive fortrolig med alle anvisninger, sikkerhedsanvisninger og advarsler, billeder, specifikationer samt bestanddele og funktioner. Hvis du ikke gør det, er der risiko for at få elektrisk stød, brandfare og/eller risiko for alvorlige personskader. Gem brugsanvisningen inklusive alle anvisninger, sikkerhedsanvisninger og advarsler til senere brug.
- Den medfølgende brugsanvisning svarer til den aktuelle tekniske standard på tidspunktet for trykningen. Du kan altid finde den aktuelle version online på Hiltis produktside. Følg linket eller QR-koden i denne brugsanvisning, der er markeret med symbolet .
- Sørg for, at denne brugsanvisning altid følger med ved overdragelse af produktet til andre.

1.2 Tegnforklaring

1.2.1 Advarsler

Advarsler advarer mod farer ved håndtering af produktet. Følgende signalord anvendes:

FARE

FARE !

- ▶ Betegner en umiddelbart truende fare, der kan medføre alvorlige kvæstelser eller døden.

ADVARSEL

ADVARSEL !

- ▶ Står ved en potentielt truende fare, der kan medføre alvorlige kvæstelser eller døden.

FORSIGTIG

FORSIGTIG !

- ▶ Advarer om en potentielt farlig situation, der kan forårsage personskader eller materielle skader.

1.2.2 Symboler i brugsanvisningen




Der benyttes følgende symboler i denne brugsanvisning:

	Se brugsanvisningen
	Anvisninger for anvendelse og andre nyttige oplysninger
	Håndtering af genvindbare materialer
	Elektriske maskiner og batterier må ikke bortskaffes som almindeligt husholdningsaffald



1.2.3 Symboler i illustrationer


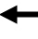

Følgende symboler anvendes på illustrationer:

	Disse tal henviser til den pågældende illustration i begyndelsen af denne brugsanvisning.
3	Nummereringen udtrykker arbejdsrinnenes rækkefølge på illustrationen og kan afvige fra arbejdsrinnene i teksten.
	Positionsnumre anvendes i illustrationen Oversigt og refererer til tallene i symbolforklaringen i afsnittet Produktoversigt .
	Dette symbol skal sikre skærpet opmærksomhed ved omgang med produktet.

1.3 Produktspecifikke symboler






1.3.1 Generelle symboler

Følgende symboler anvendes på produktet:

n_0	Nominelt omdrejningstal, ubelastet
/min	Omdrejninger pr. minut
	Diameter
	Savklingens rotationsretning (pil på klingeafskærmningen)
	Foreskrevet ophængspunkt til krantransport



1.3.2 Påbudssymboler

Følgende påbudssymboler anvendes på produktet:

	Læs brugsanvisningen
	Brug beskyttelsesbriller
	Brug høreværn
	Brug beskyttelsehandsker
	Brug sikkerhedssko

1.3.3 Forbudssymboler

Følgende forbudssymboler anvendes på produktet:

	Må ikke transporteres med kran
	Højtryksrensning forbudt

1.3.4 Faresymboler

Følgende faresymboler anvendes på produktet:

	Advarsel mod snitsår
---	----------------------



1.4 Klistermærker

Klistermærker på produktet

	<p>På transportvognen Håndtering af transportvognen</p>
	<p>På savhovedet Vær opmærksom på maksimalt vandtryk og forholdsregler i tilfælde af frostfare</p>
	<p>På savhovedet Produktet er udstyret med funktionen Cut Assist</p>

1.5 Produktoplysninger

Hilti-produkter er beregnet til professionel brug og må kun betjenes, efterses og vedligeholdes af autoriseret og instrueret personale. Dette personale skal i særdeleshed informeres om de potentielle farer, der er forbundet med brugen af dette produkt. Der kan opstå farlige situationer ved anvendelse af produktet og det tilhørende udstyr, hvis det anvendes af personer, der ikke er blevet undervist i dens brug, eller hvis det ikke anvendes korrekt i henhold til forskrifterne i denne brugsanvisning.

Typebetegnelse og serienummer fremgår af typeskiltet.

- Notér serienummeret i den efterfølgende tabel. Du skal bruge produktoplysningerne ved henvendelser til vores lokale afdeling eller vores serviceværksted.

Produktoplysninger

Elektrisk vægsav	DST 10-CA
Generation	02
Serienummer	



1.6 Overensstemmelseserklæring

EC Declaration of Conformity | UK Declaration of Conformity



Manufacturer:
Hilti Corporation
Feldkircherstraße 100
9494 Schaan | Liechtenstein

UK Importer:
Hilti (Gt. Britain) Limited
No. 1 Circle Square, 3 Symphony Park
Manchester, England, M1 7FS

DST 10-CA (02)

Serial Numbers: 1-9999999999

2006/42/EC | Supply of Machinery (Safety) Regulations 2008

EN 60204-1:2018

EN 15027:2007 + A1:2009

2014/53/EU | Radio Equipment Regulations 2017

EN 300 328 V2.2.2

EN 301 489-1 V2.2.3

EN 301 489-17 V3.2.4

2011/65/EU | The Restriction of the Use of Certain Hazardous Substances in Electrical and Electronic Equipment Regulations 2012

Dr. Tahar Zrilli
Head of Quality and Process Management
Business Area Electric Tools & Accessories

Schaan, 13.10.2022

Johannes Wilfried Huber
Senior Vice President
Business Unit Diamond

Producenten erklærer som eneansvarlig, at det her beskrevne produkt er i overensstemmelse med gældende lovgivning og gældende standarder. Sidst i dette dokument finder du et billede af overensstemmelseserklæringen.

Den tekniske dokumentation er arkiveret her:

Hilti Entwicklungsgesellschaft mbH | Zulassung Geräte | Hiltistraße 6 | 86916 Kaufering, DE



1.7 Direktiv for radioudstyr

Denne maskine er i overensstemmelse med den gældende standard, forudsat at kortslutningseffekten S_{SC} på tilslutningspunktet på kundens anlæg med det offentlige lysnet er større end eller lig med 5 MVA.

Det er installatørens eller driftsherrens ansvar at sikre, om nødvendigt i samråd med elforsyningselskabet, at maskinen kun slutes til et tilslutningspunkt med en S_{SC} -værdi, som er større end eller lig med 5 MVA.

2 Sikkerhed

2.1 Generelle sikkerhedsanvisninger for elværktøj

⚠ ADVARSEL Læs alle sikkerhedsanvisninger, henvisninger, billedtekster og tekniske data på elværktøjet. Hvis følgende anvisninger ikke overholdes, er der risiko for elektrisk stød, brand og/eller alvorlige personskader.

Opbevar alle sikkerhedsanvisninger og instruktioner til senere brug.

Det benyttede begreb "elværktøj" i sikkerhedsanvisningerne refererer til elektriske maskiner (med netledning) eller batteridrevne maskiner (uden netledning).

Arbejdspladssikkerhed

- ▶ **Sørg for at holde arbejdsområdet ryddeligt og godt oplyst.** Uorden eller uoplyste arbejdsområder øger faren for uheld.
- ▶ **Brug ikke elværktøj i eksplosionstruede omgivelser, hvor der er brændbare væsker, gasser eller støv.** Elværktøj kan slå gnister, der kan antænde støv eller dampe.
- ▶ **Sørg for, at andre personer og ikke mindst børn holdes væk fra arbejdsområdet, når elværktøjet er i brug.** Hvis man distraheres, kan man miste kontrollen over maskinen.

Elektrisk sikkerhed

- ▶ **Elværktøjets stik skal passe til kontakten. Stikket må under ingen omstændigheder ændres. Brug ikke adapterstik sammen med jordforbundne elværktøj.** Uændrede stik, der passer til kontakterne, nedsætter risikoen for elektrisk stød.
- ▶ **Undgå kropskontakt med jordforbundne overflader som f.eks. rør, radiatorer, komfurer og køleskabe.** Hvis din krop er jordforbundet, øges risikoen for elektrisk stød.
- ▶ **Elværktøj må ikke udsættes for regn eller fugt.** Indtrængning af vand i elværktøj øger risikoen for elektrisk stød.
- ▶ **Brug ikke ledningen til formål, den ikke er beregnet til (f.eks. må man aldrig bære elværktøjet i ledningen, hænge det op i ledningen eller rykke i ledningen for at trække stikket ud af kontakten). Beskyt ledningen mod varme, olie, skarpe kanter eller dele, der er i bevægelse.** Beskadigede eller sammenviklede ledninger øger risikoen for elektrisk stød.
- ▶ **Hvis elværktøjet benyttes i det fri, må der kun benyttes en forlængerledning, der er egnet til udendørs brug.** Brug af forlængerledning til udendørs brug nedsætter risikoen for elektrisk stød.
- ▶ **Hvis det ikke kan undgås at anvende elværktøjet i fugtige omgivelser, skal du anvende et fejlstrømsrelæ.** Anvendelsen af et fejlstrømsrelæ nedsætter risikoen for et elektrisk stød.

Personlig sikkerhed

- ▶ **Det er vigtigt at være opmærksom, se, hvad man laver, og bruge maskinen fornuftigt. Anvend aldrig elværktøj, hvis du er træt eller påvirket af stoffer,**



alkohol eller medicin. Et øjeblikks uopmærksomhed under brugen af elværktøjet kan medføre alvorlige personskader.

- ▶ **Brug beskyttelsesudstyr, og hav altid beskyttelsesbriller på.** Brug af sikkerhedsudstyr som f.eks. støvmaske, skridsikkert fodtøj, beskyttelseshjelm eller høreværn afhængigt af elværktøjets type og anvendelse nedsætter risikoen for personskader.
- ▶ **Undgå utilsigtet igangsætning. Kontrollér, at elværktøjet er frakoblet, før du slutter det til strømforsyningen og/eller batteriet, tager det op eller transporterer det.** Undgå at bære elværktøjet med fingeren på afbryderen, og sørg for, at det ikke er tændt, når det slutes til nettet, da dette øger risikoen for personskader.
- ▶ **Fjern indstillingsværktøj eller skruenøgler, inden elværktøjet tændes.** Hvis et stykke værktøj eller en nøgle sidder i en roterende maskindel, er der risiko for personskader.
- ▶ **Undgå at arbejde i unormale kroppsstillinger. Sørg for at stå sikkert, mens der arbejdes, og kom ikke ud af balance.** Det er derved nemmere at kontrollere elværktøjet, hvis der skulle opstå uventede situationer.
- ▶ **Brug egnet arbejdstøj. Undgå løse beklædningsgenstande eller smykker. Hold hår, tøj og handsker væk fra dele, der bevæger sig.** Dele, der er i bevægelse, kan gribe fat i løstsiddende tøj, smykker eller langt hår.
- ▶ **Hvis støvudsugnings- og opsamlingsudstyr kan monteres, er det vigtigt, at dette tilsluttes og benyttes korrekt.** Ved at anvende en støvudsugning er det muligt at nedsætte risiciene som følge af støv.
- ▶ **Man må ikke ignorere sikkerhedsreglerne for elværktøj, heller ikke selvom man er fortrolig med brugen af elværktøjet.** Uagtsomhed kan medføre alvorlig tilskadekomst inden for få sekunder.

Anvendelse og pleje af elværktøjet

- ▶ **Undgå at overbelaste maskinen. Brug altid en maskine, der er beregnet til det stykke arbejde, der skal udføres.** Med det rigtige værktøj arbejder man bedst og mest sikkert inden for det angivne effektområde.
- ▶ **Brug ikke elværktøj, hvis afbryderen er defekt.** En maskine, der ikke kan startes og stoppes, er farlig og skal repareres.
- ▶ **Træk stikket ud af stikkontakten, og/eller fjern batteriet fra maskinen, inden du foretager indstillinger på den, skifter tilbehør og dele eller lægger den til side.** Disse sikkerhedsforanstaltninger forhindrer utilsigtet start af elværktøjet.
- ▶ **Opbevar ubenyttede elværktøjer uden for børns rækkevidde. Lad aldrig personer, der ikke er fortrolige med maskinen eller ikke har gennemlæst sikkerhedsanvisningerne, benytte denne.** Elværktøj er farligt, hvis det benyttes af ukyndige personer.
- ▶ **Sørg for at pleje elværktøj omhyggeligt. Kontrollér, om bevægelige dele fungerer korrekt og ikke sidder fast, og om delene er brækket eller beskadiget, således at elværktøjets funktion påvirkes. Få beskadigede dele repareret, inden elværktøjet tages i brug.** Mange uheld skyldes dårligt vedligeholdte elværktøjer.
- ▶ **Sørg for, at skæreværktøjer er skarpe og rene.** Omhyggeligt vedligeholdte skæreværktøjer med skarpe skærekanter sætter sig ikke så hurtigt fast og er nemmere at føre.
- ▶ **Anvend elværktøj, tilbehør, indsatsværktøj osv. i overensstemmelse med disse anvisninger. Tag hensyn til arbejdsforholdene og det arbejde, der skal udføres.** I tilfælde af anvendelse af maskinen til formål, som ligger uden for det fastsatte anvendelsesområde, kan der opstå farlige situationer.
- ▶ **Sørg for, at greb og gribeflader er tørre, rene og fri for olie og fedt.** Glatte greb og gribeflader gør betjeningen usikker, og det kan være svært at styre elværktøjet i uforudsete situationer.



Service

- ▶ **Sørg for, at elværktøjet kun reparerer af kvalificerede fagfolk, og at der altid benyttes originale reservedele.** Dermed sikres størst mulig elværktøjsikkerhed.

2.2 Yderligere sikkerhedsanvisninger til vægsave

- ▶ **Hold kun elværktøjet på de isolerede gribeflader, når du udfører opgaver, hvor skæreværktøjet kan ramme skjulte elledninger eller elværktøjets netkabel.** Hvis skæreværktøjet kommer i kontakt med en spændingsførende ledning, kan metalliske dele på elværktøjet sættes under spænding, hvilket kan medføre elektrisk stød.
- ▶ **Brug altid høreværn ved diamantsavning.** Støjpåvirkningen kan medføre høretab.
- ▶ **Vær ved gennemsavning af emnet særligt opmærksom på sikkerheden af personer og arbejdsrummet på den anden side.** Diamantsavklingen kan rage ud gennem emnet.
- ▶ **Lad aldrig vægsaven være uden opsyn, når den er i drift.** Derved reduceres risikoen for, at der opstår en blokering af diamantsavklingen, som kan medføre kontroltab over eller skader på vægsaven.
- ▶ **Kontrollér, at den valgte metode til fastgørelse af skinnestyrssystemet på emnet er i stand til at fastholde vægsaven under brug.** Ved forkert fastgørelsesmetode eller for svagt eller porøst underlag kan ankrene blive trukket ud, og derved vil skinnestyret løsne sig fra emnet.
- ▶ **Hold op med at presse, og slå værktøjet fra, hvis diamantsavklingen blokerer. Undersøg årsagen til, at diamantsavklingen er kommet i klemme, og fjern årsagen.** Fortsat drift med en blokeret diamantsavklinge kan medføre kontroltab eller skader på vægsaven.
- ▶ Kontrollér før ibrugtagning, at netspændingen, netfrekvensen og sikringen svarer til oplysningerne på typeskiltet.
- ▶ Kontrollér regelmæssigt elværktøjets tilslutningsledninger, og få dem udskiftet hos en autoriseret elinstallatør, hvis de er beskadigede.
- ▶ Kontrollér jævnligt forlængerledningerne, og udskift dem, hvis de er beskadigede.
- ▶ Hvis den elektriske tilledning til saven bliver beskadiget under arbejdet, må du hverken berøre tilledningen eller saven. Sluk for vægsaven på tænd/sluk-knappen, eller tryk på knappen **Nødstop**, og træk netstikket ud af stikkontakten.
- ▶ Brug kun forlængerledninger med tilstrækkeligt ledningstværsnit, der er godkendt til det pågældende anvendelsesområde.
- ▶ Arbejd ikke med oprullede forlængerledninger, da dette kan medføre effekttab og overophedning af ledningen.
- ▶ Afbryd strømforsyningen før rengørings- og vedligeholdelsesarbejde og ved afbrydelser af arbejdet.
- ▶ Bore- og saveopgaver på bygninger og andre strukturer kan påvirke de statiske egenskaber, især ved overskæring af armeringsjern og/eller bæreelementer. Sørg altid for, at bore- og saveopgaver godkendes af byggelederen.
- ▶ Sørg for tilstrækkelig udluftning af arbejdspladsen. Dårligt udluftede arbejdspladser kan være sundhedsskadelige som følge af støvpåvirkningen.
- ▶ Sørg for at understøtte den afskårne bygningsdel, så den ikke bevæger sig. Blokke, som forskydes eller falder ud, kan medføre alvorlige personskader og/eller materielle skader.
- ▶ Sørg for på en egnet vis at understøtte den resterende struktur, så den fortsat er stabil både under skærearbejdet og efter afmontering af den afskårne bygningsdel.
- ▶ Kontrollér sammen med byggelederen, at der ikke befinder sig gasrør, vandør, elledninger eller andre ledninger i skæreamrådet. Sådanne ledninger og rør udgør



en alvorlig risiko, hvis de bliver beskadiget under arbejdet. Udvendige metaldele på maskinen kan blive spændingsførende, hvis du f.eks. har beskadiget en elledning.

- ▶ Undgå hudkontakt med bore- og saveslam. I tilfælde af øjenkontakt skal der omgående skylles med rent vand og om nødvendigt søges læge.
- ▶ Støv, der dannes ved slibning, skæring og boring, kan indeholde farlige kemikalier. Nogle eksempler er: Bly eller maling på blybasis; Tegl, beton og andre murværksprodukter, natursten og andre silikatholdige produkter; Bestemte træsorter som eg, bøg og kemisk behandlet træ; Asbest eller asbestholdige materialer. Bestem eksponeringen for brugeren og omkringstående personer ved hjælp af fareklassen for de materialer, der arbejdes på. Træf de nødvendige foranstaltninger for at holde eksponeringen på et sikkert niveau, f.eks. ved at bruge et støvopsamlingsystem eller brug af et passende åndedrætsværn. Generelle foranstaltninger til at reducere eksponeringen omfatter bl.a.:
 - ▶ Arbejde i et godt ventileret område,
 - ▶ Undgå længere tids kontakt med støv,
 - ▶ Lede støv bort fra ansigt og krop,
 - ▶ Bruge beskyttende beklædning og vaske eksponerede områder med vand og sæbe.
- ▶ Brug så vidt muligt et egnet åndedrætsværn under arbejde, som fremkalder støv. Støv fra beton / murværk / sten, som indeholder kvarts, og fra mineraler samt metal kan være sundhedsskadeligt. Berøring eller indånding af støv kan medføre allergiske reaktioner og/eller luftvejssygdomme hos brugeren eller personer, der opholder sig i nærheden.
- ▶ Før altid kabler og slanger fladt væk fra maskinen. På den måde undgår du risiko for at falde under arbejdet.
- ▶ Ledninger og slanger må ikke komme i nærheden af roterende dele.
- ▶ Kontrollér, at det anvendte kølevand strømmer ud eller udsuges på kontrolleret vis. Vand, der strømmer eller sprøjter ukontrolleret ud, kan medføre skader eller ulykker. Vær også opmærksom på, at vand kan strømme ud via ikke-synlige, indvendige hulrum.
- ▶ Arbejd ikke stående på en stige.

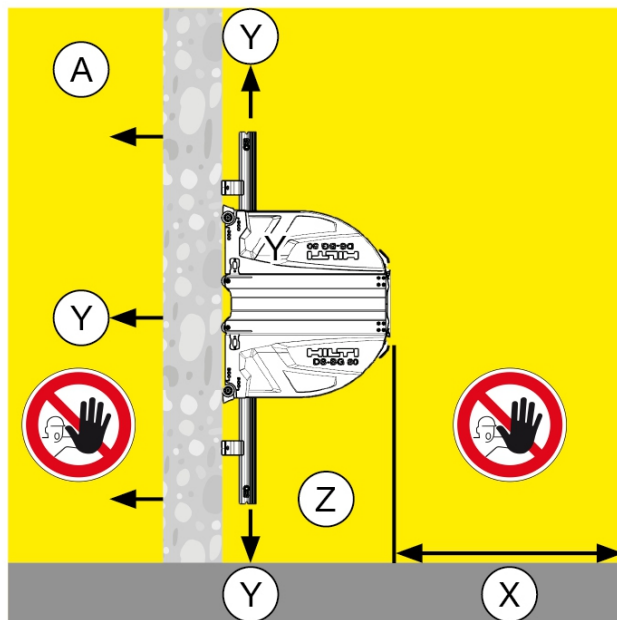
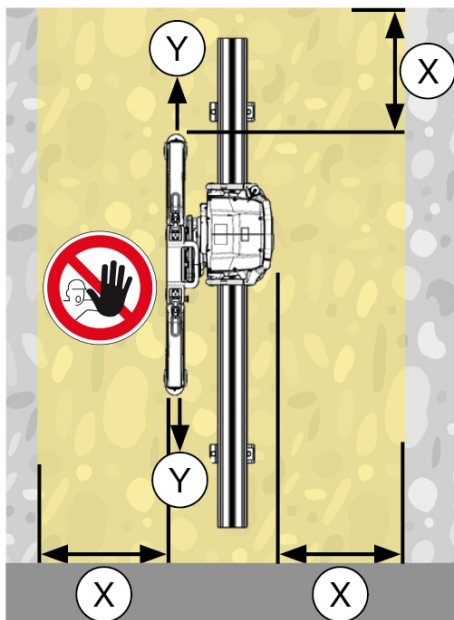
2.3 Sikring af fareområder

ADVARSEL

Fare på grund af dele, som falder ned, som slynges ud, eller som bevæger sig!
Nedfaldende eller udslyngede dele kan medføre alvorlige personskader.

- ▶ Sørg for, at de nødvendige afspærringer og advarsler til andre personer er på plads.
 - ▶ Kontrollér, at der ikke befinder sig nogen personer under arbejdsområdet, når der arbejdes.
-





Visning: Lodret skæring på væggen

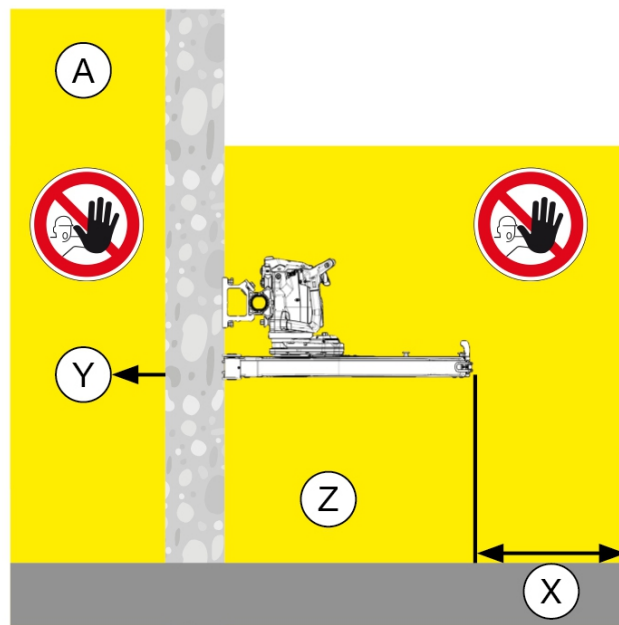
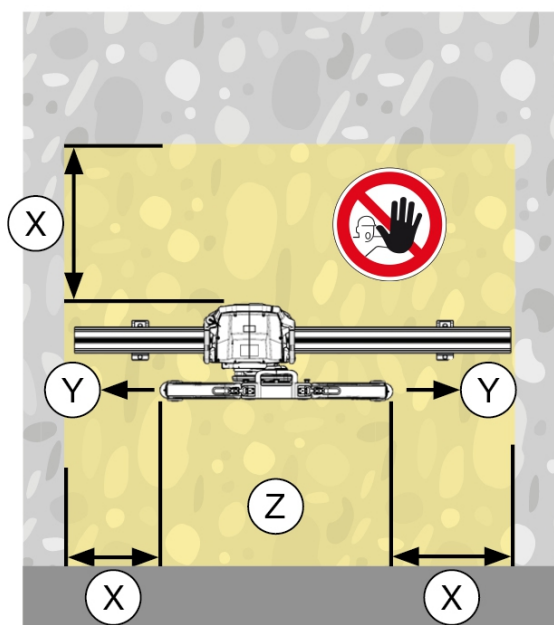
X Der skal holdes en sikkerhedsafstand på mindst 1,5 m til alle bevægelige dele.

Y Står aldrig på linje med den roterende savklinge.

Z Stå aldrig under arbejdsområdet

A Står aldrig på bagsiden af arbejdsområdet.

Afspær arbejdsområdet. Sørg for, at hverken personer eller anlæg er i fare for at eller kan blive beskadiget af dele, der falder ned, slynges væk eller bevæger sig.



Visning: Vandret skæring på væggen

X Der skal holdes en sikkerhedsafstand på mindst 1,5 m til alle bevægelige dele.

Y Står aldrig på linje med den roterende savklinge.

Z Stå aldrig under arbejdsområdet

A Står aldrig på bagsiden af arbejdsområdet.

Sørg også for at sikre skæreområdet på bagsiden, som du ikke kan se umiddelbart. Ophold dig aldrig under maskinen.



2.4 Sikkerhed under brugen

- ▶ Før hver ibrugtagning af vægsaven skal du kontrollere flangen og savklingen for skader og smøre klingeholderen med fedt.
- ▶ Arbejd kun, når skinnefødderne er fastgjort sikkert og stabilt på et massivt underlag, og når installationen af vægsavssystemet er gennemført korrekt (alle skruer er fastspændt, savhovedet er sikker fastgjort på skinne, og endestoppene er monteret korrekt).
- ▶ Brug kun dertil beregnede og tilstrækkeligt dimensionerede befæstelsesmaterialer til fastgørelse af skinnefødderne og til sikring af komponenterne.
- ▶ Ophold dig absolut aldrig i den roterende savklinges skæreplan.
- ▶ Brug altid den passende savklingebeskyttelse (type **BG** til normalskæring, type **BGFT** til planskæring). Til tørsavning skal du bruge den medfølgende klingeafskærmningen til tørskæring med støvudsugning.
- ▶ Ved hjørnesnit skal betjeningsoperationer gennemføres med delvist åbnede klingeafskærmning fra den side der er afskærmet og beskyttet af klingeafskærmningen. Om nødvendigt skal brugeren træffe yderligere foranstaltninger.
- ▶ Før du går ind i fareområdet, skal du slukke vægsaven på tænd/sluk-knappen eller ved at trykke på knappen **Nødstop**. Det er kun tilladt at bevæge sig ind i farezonen, når klinedrevet er frakoblet, og savklingen er standset.
- ▶ Hold dig til de tilladte drevparametre og til de anbefalede vejledende værdier for savklingeomdrejningstal og fremføringshastighed i forbindelse med saveopgaver.
- ▶ Brug kun savklinger, som opfylder kravene i henhold til EN 13236. Overhold specifikationerne for klingehullet og den maksimale stamklingetykkelse i kapitlet **Tekniske data**. Monter savklingerne i overensstemmelse med maskinens kørselsretning. **Det er forbudt at anvende savklinger uden for det teknisk angivne diameterområde!**
- ▶ Håndter ikke i savklingen uden arbejdshandsker. Savklingen er skarp og kan blive meget varm.
- ▶ Vær hele tiden opmærksom, mens du arbejder. Hold øje med fremdriften i savningen, vandkølingen og arbejdsområdet omgivelser. Brug ikke maskinen, hvis du er ukoncentreret.

2.5 Sikkerhed under transport

- ▶ Transportér kun skinner op til maks. 1,5 meters længde på transportvognen. Det forhøjede tyngdepunkt på skinner over 1,5 meters længde medfører øget fare, for at transportvognen vælter.
- ▶ Anvend kun transportvognen til transport af savsystemet og det angivne tilbehør. Transportvognen må ikke anvendes til andre transportformål.
- ▶ Kontrollér før transport, at alle aftagelige dele er sikkert fastgjort eller fastlåst på transportvognen.
- ▶ Undgå at løfte og bære tunge laster. Anvend egnet løfte- og transportudstyr, og opdel om nødvendigt tunge laster på flere personer.
- ▶ Brug de greb, der er beregnet til transport. Sørg for at håndgrebene er tørre, rene og fri for olie og fedt.
- ▶ Vær opmærksom på, at transportvognen kan vælte. Placer kun transportvognen på et jævnt, stabilt underlag.
- ▶ Sørg for at sikre savsystemet og systemets dele ved transport, så de ikke rutsjer rundt eller tabes ved en fejl.
- ▶ Bemærk, at transport af transportvognen med kran må kun foretages med tilladt løfteudstyr i de dertil beregnede anhegningspunkter.
- ▶ Ophold dig aldrig under svævende laster.



3 Beskrivelse

3.1 Produktoversigt



- | | |
|------------------------------------|--|
| ① savhoved | ⑧ Værktøjskuffert |
| ② Fjernbetjening | ⑨ Savklinge |
| ③ Transportvogn | ⑩ Indvendig flange (savklinge: normalskæring) |
| ④ Klingeafskærmning – mellemstykke | ⑪ Udvendig flange (savklinge: normalskæring og tørskæring) |
| ⑤ styreskinne | ⑫ Udvendig flange med spændeskruer M12×25 10.9 |
| ⑥ Klingeafskærmning – sidestykker | |
| ⑦ Tilbehørskasse | |



- ⑫ Indvendig flange (savklinge: planskæring) med undersænskruer (6×)

- ⑬ Indvendig flange (savklinge: tørskæring)

3.2 Bestemmelsesmæssig anvendelse

Det beskrevne produkt er en vandkølet, elektrisk vægsav med trådløs fjernbetjening. Den er beregnet til skæring af let armeret til middelkraftigt armeret beton samt sten- og murstrukturer med diamantsavklinger i diameterområdet fra 600 mm til 1200 mm.

i Ud over denne brugsanvisning skal også brugsanvisningen for fjernbetjeningen overholdes.

- Diamantskæreskiver med en diameter på op til 1200 mm skal være godkendt til en skærehastighed på mindst 80 m/s.
- Anvend altid rent brugsvand til at binde støv samt køle værktøjer og motor.
- Produktet må kun anvendes med de værdier for netspænding, strømstyrke, netfrekvens, netsikring og vandtryk, som fremgår af typeskiltet eller af brugsanvisningen.
- Opgaver over hovedhøjde må udelukkende udføres med ekstra sikkerhedsforanstaltninger. Ved opgaver over hovedhøjde må der ikke befinde sig nogen personer under saven.
- Inden udførelse af arbejdet skal du tage din **Hilti** salgsrådgiver med på råd.
- Med en savklingediameter op til maks. 650 mm og tilbehør til tørskæring kan saven også anvendes til tørskæring af murværk og let armeret beton.

3.3 Potentiel forkert brug

- Brug ikke savklinger med en diameter på over 1200 mm.
- Arbejd i den rigtige omdrejningstalområde.
- Anvend ikke saven til skæring af materialer, hvor der ved bearbejdning kan opstå sundhedsskadeligt og/eller brændbart støv eller damp.
- Arbejd kun med styreskinner, der er forbundet med en dertil beregnet skinneforbindelse.

3.4 Leveringsomfang DST 10-CA

i Andre systemprodukter, som er godkendt til dit produkt, finder du i **Hilti Store** eller på: www.hilti.group

Mængde	Betegnelse	Mængde	Betegnelse
1×	Savhoved	1×	Brugsanvisning til savhoved
1×	Fjernbetjening	1×	Brugsanvisning til fjernbetjening
1×	Værktøjssæt	1×	Transportvogn
1×	dobbelt konus	1×	transportkasse
4×	Skinnefødde	1×	klingeafskærmning DS-BG80 (op til Ø 900 mm/34 tommer)
3×	Excenterbolt	1×	Planskæringsflange
1×	Standardflange		



3.5 Tilbehør

Tilbehør til skinneresystem

Varenummer	Kort betegnelse	Beskrivelse
284808	DS-R100-L styreskinne	Savhovedføring, længde 100 cm
284809	DS-R200-L styreskinne	Savhovedføring, længde 200 cm
284810	DS-R230-L styreskinne	Savhovedføring, længde 230 cm
371703	DS-ES-L endestop	Sikkerhedsanslag til savhoved
207137	DS-CP-ML Klemstykke	Skinnefastgørelse
284814	DS-RF-L skinnefod	Skinnefastgørelse
284816	DS-RFP-L skinnefod	Skinnefastgørelse til vinkelskæring og smigskæring

Tilbehør til klingeafskærmning til normalskæring

Varenummer	Kort betegnelse	Beskrivelse
238000	DS-BG65 savklingebeskyttelse	Beskyttelsesafskærmning til savklinge op til Ø ≤ 650 mm
2051935	DST-BG80 savklingebeskyttelse, lille	Beskyttelsesafskærmning til savklinge op til Ø 600 mm ... 800 mm
238002	DS-BG80 mellemstykke	Beskyttelsesafskærmning til savklinge op til Ø 600 mm ... 900 mm
238003	DS-BG80 sidestykke, sæt	Beskyttelsesafskærmning til savklinge op til Ø 600 mm ... 900 mm

Tilbehør til klingeafskærmning til planskæring

Varenummer	Kort betegnelse	Beskrivelse
2135201	DS-BGFT80 mellemstykke	Beskyttelsesafskærmning, savklinge til planskæring, Ø 600 mm ... 900 mm
2135202	DS-BGFT80 sidestykke, sæt	Beskyttelsesafskærmning, savklinge til planskæring, Ø 600 mm ... 900 mm
2135203	DS-BGFT120 mellemstykke	Beskyttelsesafskærmning til planskæring 1.000 mm ... 1.200 mm
2135204	DS-BGFT120 sidestykke, sæt	Beskyttelsesafskærmning til planskæring 1.000 mm ... 1.200 mm



Tilbehør til flanger

Varenummer	Kort betegnelse	Beskrivelse
2330128	Indvendig flange DST-CF 60 kt-45	Indvendig flange til normalskæring
2017811	Spændeflange DST-CF 60 6kt	Udvendig flange til indvendig flange DST-CF 60 kt-45 og tørskæringsflange
221343	Sekskantskrue M12 × 25	Klemskrue til spændeflange DST-CF 60 6kt
2328063	Indvendig flange DST-FCF 60-110	Planskæringsflange
2349028	Sekskantskrue M12×25 10.9 (sæt med 6 stk.)	Spændeskrue (indvendig flange til normalskæring)

Tilbehør til tørskæring

Varenummer	Kort betegnelse	Beskrivelse
2328064	DST-CF 60 6kt -45	Tørskæringsflange
2330152	DS BG65 dry	Savklingebeskyttelse (tørskæring)
2330153	Støvskaerm (sæt) 1.1-2.0	Tørskæringsssæt

4 Tekniske data

4.1 savhoved



De nominelle data er garanteret ved en omgivende temperatur på maks. 18 °C og ved et anvendelsessted i en højde på maks. 2000 m over havets overflade.

Vægt i henhold til EPTA-Procedure 01	33,7 kg
Nominelt omdrejningstal	138/min ... 1.109/min
Mærkespænding	380 V ... 400 V Ved netspænding < 370 V er effekten reduceret.
Netfrekvens	50 Hz ... 60 Hz
Nettilslutning	3~ + PE
Mærkestrøm	16 A
Netsikring	16 A
Nødvendig generatoreffekt	≥ 20 kVA
Afledningsstrøm	≤ 10 mA
Opbevaringstemperatur	-25 °C ... 63 °C
Anvendelsestemperatur, omgivelsestemperatur	-15 °C ... 45 °C Ved temperaturer under frysepunktet skal maskinen forvarmes langsomt før drift, og kølekredsløbet skal gennemblæses efter brugen (pumpe medfølger). Drift med forvarmet vand.



Gennemstrømningshastighed for kølevand	> 2 l/min
Kølevandstemperatur	4 °C ... 25 °C
Kølevandstryk	2 bar ... 6 bar
Kapslingsklasse iht. IEC 60529	IP 65
Frekvens	2.400 MHz ... 2.483,5 MHz
Maksimalt udstrålet udgangseffekt	1,7 dBm

4.2 Savklinge

Tilladt savklingediameter	600 mm ... 1.200 mm
Maks. startklingediameter	800 mm
Maks. skæredybde	530 mm
Klinge hul	60 mm
Maks. stamklingetykkelse	5 mm

4.3 Transportvogn

Maks. belastning	180 kg
Mål (L×B×H)	1.100 mm × 690 mm × 1.180 mm
Vægt, læsset	100 kg
Dæktryk	2,1 bar

4.4 Støjinformation iht. EN 15027

Lydtryk- og vibrationsværdier i denne brugsanvisning er målt i henhold til en standardiseret målemetode og kan anvendes til sammenligning af forskellige elværktøjer.

Under drift kan støjemissionerne afvige op til 10 dB (A) fra de angivne måleværdier, afhængigt af den anvendte type diamantsavklinge og driftsbetingelserne. Tilpas høreværnet og andre tiltag til støjdæmpning til de specifikke driftsbetingelser.



Med lyddæmpede savklinger kan lydtrykniveauet sænkes med ca. 10 dB (A).

	DST 10-CA
Lydeffektniveau (L_{WA})	114,5 dB(A)
Lydtrykniveau (L_{pA})	96,9 dB(A)
Usikkerhed for støjniveau (K_{pA}) (EN 15027)	3 dB(A)

5 Planlægning

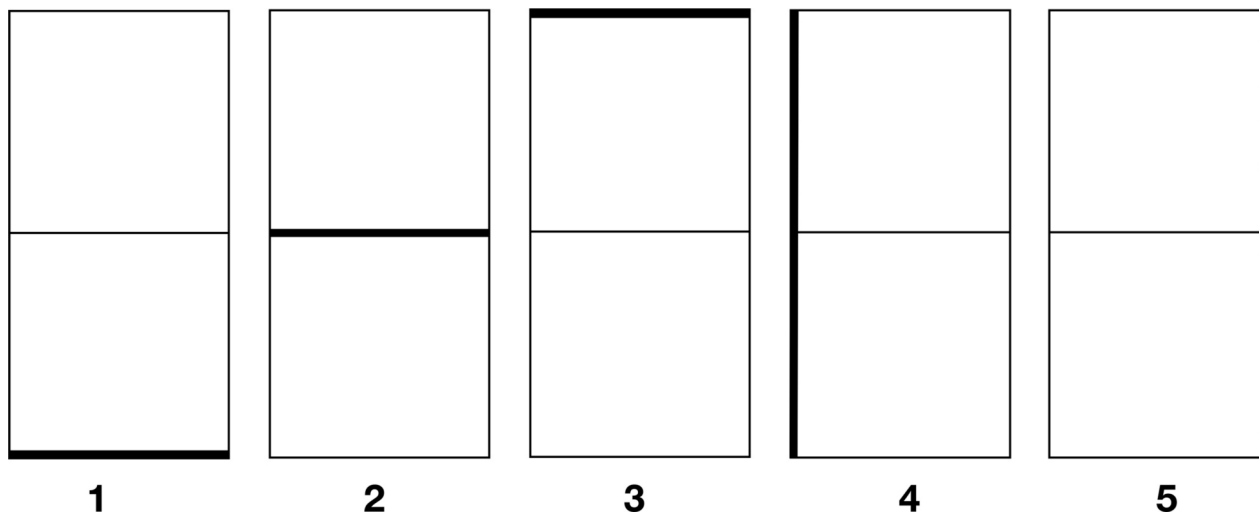
5.1 Rækkefølge af savsnit

- Foretag delingsnit for at tilpasse den maksimale betonblokvægt til de foreliggende forhold, f.eks. maksimalt tilladt gulvbelastning, løfteudstyrets bæreevne, dørdimensioner.



Takket være en gennemtænkt planlægning af skinnefodsafstandene er det muligt at opnå en rationel rækkefølge af savsnittene.

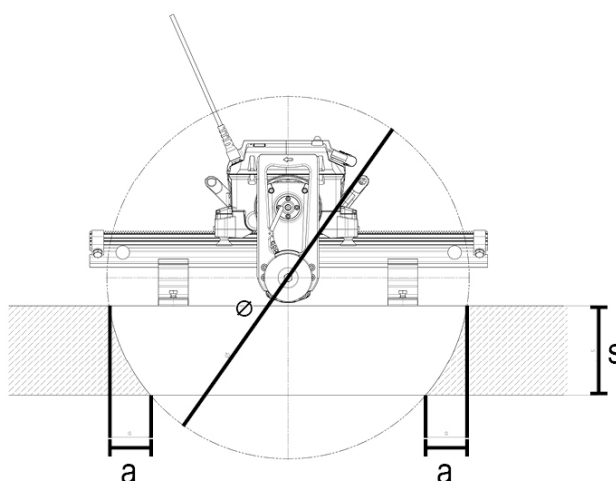




Figuren viser et eksempel på snitrækkefølgen for dørudskæring med delingsnit

- Fastgør de dele, som skal skæres af, så de ikke kan bevæge sig. Hvis delene kan bevæge sig, kan det medføre fastklemning af savklingen og personskader!

5.2 Overlappende snit og restafstand



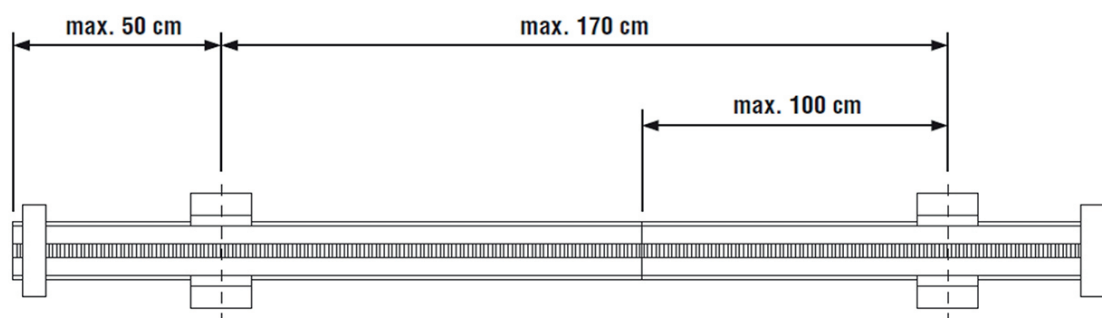
a [mm]						
s	med savklingediameter (ø)					
	660 mm	710 mm	810 mm	910 mm	1.010 mm	1.210 mm
120 mm	53 mm	48 mm	41 mm	36 mm	32 mm	27 mm
130 mm	60 mm	55 mm	47 mm	41 mm	36 mm	30 mm
140 mm	68 mm	62 mm	53 mm	46 mm	41 mm	34 mm
150 mm	77 mm	69 mm	59 mm	51 mm	46 mm	37 mm
160 mm	86 mm	78 mm	66 mm	57 mm	51 mm	41 mm
170 mm	96 mm	86 mm	73 mm	63 mm	56 mm	46 mm
180 mm	107 mm	96 mm	80 mm	69 mm	61 mm	50 mm
190 mm	119 mm	106 mm	88 mm	76 mm	67 mm	55 mm
200 mm	133 mm	118 mm	97 mm	83 mm	73 mm	60 mm
210 mm	148 mm	130 mm	106 mm	91 mm	80 mm	65 mm
220 mm	165 mm	143 mm	116 mm	99 mm	87 mm	70 mm
230 mm	185 mm	158 mm	127 mm	107 mm	94 mm	76 mm



a [mm]						
240 mm	209 mm	175 mm	138 mm	117 mm	101 mm	81 mm
250 mm	242 mm	194 mm	151 mm	126 mm	109 mm	87 mm
260 mm	322 mm	217 mm	164 mm	136 mm	118 mm	94 mm
270 mm		246 mm	179 mm	147 mm	127 mm	101 mm
280 mm		289 mm	195 mm	159 mm	136 mm	107 mm
290 mm			213 mm	171 mm	146 mm	115 mm
300 mm			234 mm	185 mm	156 mm	122 mm
310 mm			259 mm	199 mm	168 mm	130 mm
320 mm			290 mm	215 mm	179 mm	138 mm
330 mm			335 mm	233 mm	192 mm	147 mm
340 mm				252 mm	205 mm	156 mm
350 mm				275 mm	220 mm	165 mm
360 mm				301 mm	235 mm	175 mm
370 mm				334 mm	252 mm	186 mm
380 mm				382 mm	271 mm	197 mm
390 mm					292 mm	208 mm
400 mm					315 mm	220 mm
410 mm					343 mm	233 mm
420 mm					378 mm	246 mm
430 mm					429 mm	260 mm
440 mm						275 mm
450 mm						292 mm
460 mm						309 mm
470 mm						328 mm
480 mm						349 mm
490 mm						372 mm
500 mm						398 mm
510 mm						429 mm
520 mm						467 mm
530 mm						523 mm

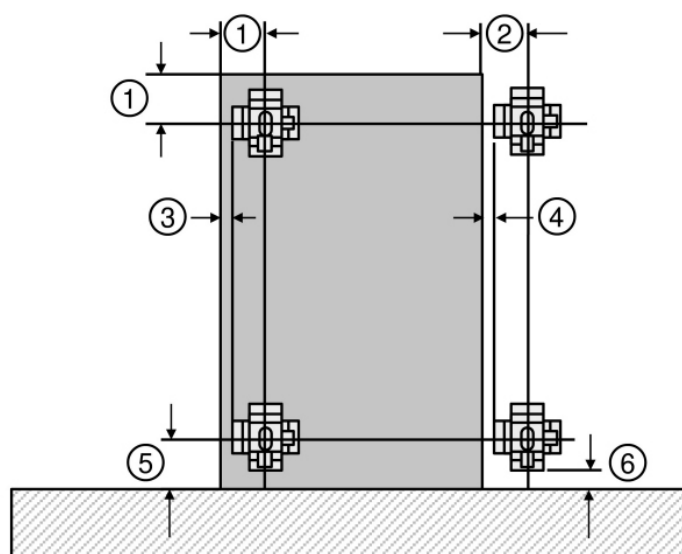


5.3 Skinnefodsafstande



- Overhold de maksimalt tilladte skinnefodsafstande, som vises på figuren.

5.4 Placering af monteringsboringer



- | | |
|--|---|
| ① Dyvelafstand ved indvendig skinnefod = 235 mm | ④ Skinnefodsafstand ved udvendig skinnefod = 139 mm |
| ② Dyvelafstand ved udvendig skinnefod = 230 mm | ⑤ Dyvelafstand ved planskæring = 235 mm |
| ③ Skinnefodsafstand ved indvendig skinnefod = 144 mm | ⑥ Skinnefodsafstand ved planskæring >144 mm |

- Fastlæg placeringen af monteringsboringerne til skinnefødderne i overensstemmelse med ovenstående figur.



5.5 Strømforsyning

ADVARSEL

Fare for elektrisk stød! Manglende jordleder og fejlstrømsrelæ kan medføre alvorlige personskader og forbrændinger.

- ▶ Kontrollér, at den elektriske tilledning på byggepladsen, hvad enten den kommer fra elnettet eller en generator, altid er forsynet med en jordleder og et fejlstrømsrelæ, og at den er tilsluttet disse.
- ▶ Sæt aldrig noget produkt i drift uden disse sikkerhedsforanstaltninger.

Sikring

Sørg for, at tilledningen på byggepladsen (3 × 380 ... 400 V) er sikret på følgende måde:

Tekniske data	
Netsikring	16 A
Fejlstrømsrelæ (FI-relæ)	Type A eller B+MI, 30 mA

Tilslutningsdiagram 3~ + N + PE 32A 6h

	L1	Fase 1
	L2	Fase 2
	L3	Fase 3
	N	Neutralleder (ikke tilsluttet og anvendt)
	PE	Beskyttelsesleder

5.6 Anvendelse af forlængerkabel

ADVARSEL

Fare på grund af beskadigede ledninger! Hvis el- eller forlængerledningen bliver beskadiget under arbejdet, må du ikke røre ved ledningen. Træk stikket ud.

- ▶ Kontrollér maskinens tilslutningsledning regelmæssigt, og få den udskiftet, hvis den er beskadiget.
- ▶ Brug kun forlængerledninger med tilstrækkeligt ledningstværsnit, der er godkendt til det pågældende anvendelsesområde. I modsat fald kan der forekomme effekttab på maskinen og overophedning af ledningen.

Minimale ledertværsnit ved forlængerledninger

	Kabellængde			
	≤ 30 m	> 30 m ... ≤ 55 m	> 55 m ... ≤ 95 m	> 95 m ... ≤ 150 m
Minimale ledertværsnit*	1,5 mm ²	2,5 mm ²	4,0 mm ²	6,0 mm ²

* Oplysningerne gælder ved omgivende temperaturer under 30 °C.

- ▶ Sørg for, at forlængerledningen under brug af saven ikke er rullet op på en kabeltromle.
- ▶ Kontrollér regelmæssigt forlængerledningen for beskadigelser.



5.7 Kølevandstilslutning

Ved en vandtemperatur på 25 °C kræves mindst 2 l/min til køling af savhovedet.

Ved en for lav køleydelse reduceres i første omgang vægsavens effekt. Hvis dette ikke er tilstrækkeligt, aktiveres beskyttelsesfrakoblingen på vægsaven.

- ▶ Anvend altid rent kølevand.
- ▶ Anvend hverken salt- eller havvand.
- ▶ Ved lavt ledningstryk skal der anvendes en kontraventil ved vandtilslutningen for at forhindre en eventuel forurening af vandforsyningen.
- ▶ Anvend en trykreduktionsventil ved ledningstryk over 6 bar.

6 Saveanlæggets opbygning

6.1 Placering af befæstelseselementer til skinnefødderne

ADVARSEL

Fare på grund af utilstrækkelig fastgørelse En tilstrækkeligt dimensioneret fastgørelse af savsystemet, der passer til underlaget, er en grundlæggende forudsætning for effektivt og sikkert arbejde.

- ▶ Anvend den type befæstelseselementer, som passer til det aktuelle underlag, og overhold monteringsanvisningerne fra producenten af befæstelseselementet.
- ▶ Anvend slagankret **HKD-D M12** eller et tilsvarende befæstelseselement med en minimumtrækkraft på 8,5 kN til fastgørelse på ubrudt betonunderlag. Vær opmærksom på, at slagankret **HKD-D M12** ikke egner sig til brug på murværk, kunst- eller natursten og lignende.
- ▶ I tilfælde af spørgsmål vedrørende sikker fastgørelse bedes du kontakte Teknisk service hos **Hilti**.

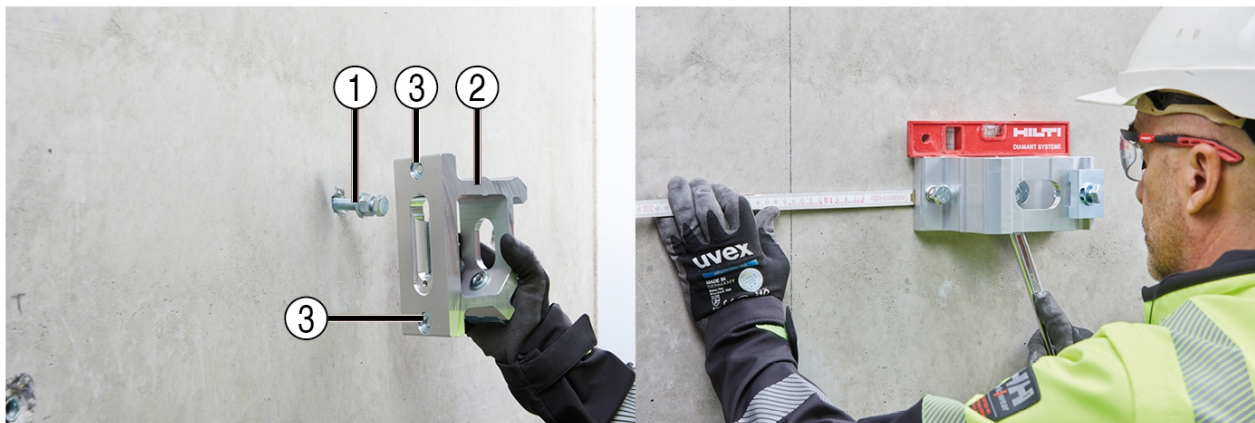


Følgende beskrivelse gælder for anvendelse af slagankret **HKD-D M12**. Hvis du anvender andre befæstelseselementer, skal du følge oplysningerne fra producenten af befæstelseselementet.

1. Tegn dyvelboringernes position op. Overhold kravene til placering af monteringsboringerne i kapitlet "Planlægning". → Side 20
2. Udfør dyvelboringerne.
3. Fjern borestøvet fra dyvelboringerne.
4. Sæt dyvlerne i, og slå dem ind med et egnet slagværktøj.
5. Skru først monteringsskrueerne med brystmøtrik helt i med hånden og derefter en omdrejning ud igen.



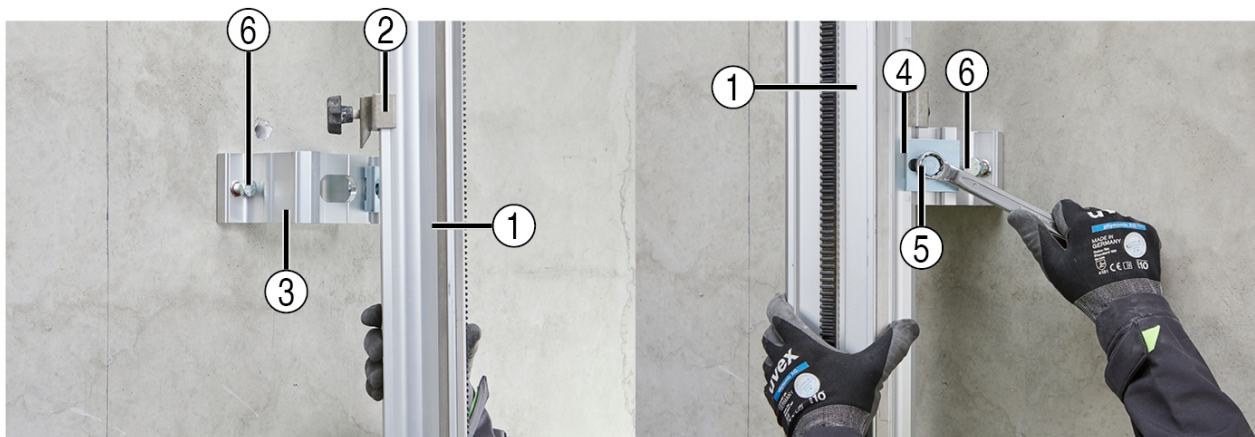
6.2 Fastgørelse af skinnefødder



- ① Monteringskrue med brystmøtrik
- ② Skinnefod
- ③ Nivellerskrue

1. Skru de to nivellerskruer ind, indtil de ikke længere rager ud.
2. Sæt skinnefoden på monteringskruen.
3. Juster skinnefoden, så den befinder sig i en ret vinkel i forhold til snittet, og spænd brystmøtrikken let.

6.3 Montering af skinnen på skinnefødder til normalskæring



- ① Skinne
- ② Klemstykke
- ③ Skinnefod
- ④ Klemlade til skinnefastgørelse
- ⑤ Spændeskruer til skinnefastgørelse
- ⑥ Nivellerskrue

1. Monter klemstykker på skinnen.

i Klemstykker må kun anvendes ved skinnefødder til normalskæring.

2. Hægt skinnen på skinnefødderne med klemstykkerne, og skub spændpladerne over skinnekanten.
3. Juster skinnefødderne, så de befinder sig i en ret vinkel i forhold til skinnen, og spænd spændeskruen til skinnefastgørelsen.
4. Indstil den præcise skæreeafstand, og spænd skinneføddernes monteringskrue.
5. Udlig niveauforskelle med nivellerskrue.



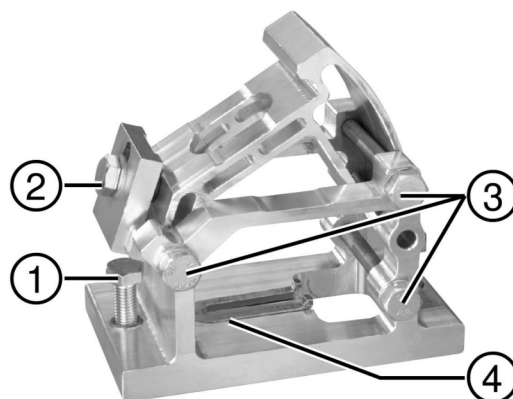
6. Monter endestop i skinneenderne.

6.4 Montering af skinne på skinnefødder til vinkelskæring og indstilling af skærevinkel

1. Løs spændeskruen til spændelasken for alle skinnefødder.
2. Løsn den nederste spændeskruen til skråstillingen.

i Til indstilling af skærevinklen på 45°, skal den nederste skrue fjernes helt fra skinneføden. Skru skruen i igen, når skinneføden er indstillet til 45°.

3. Løsn den øverste spændeskruen til skråstillingen.



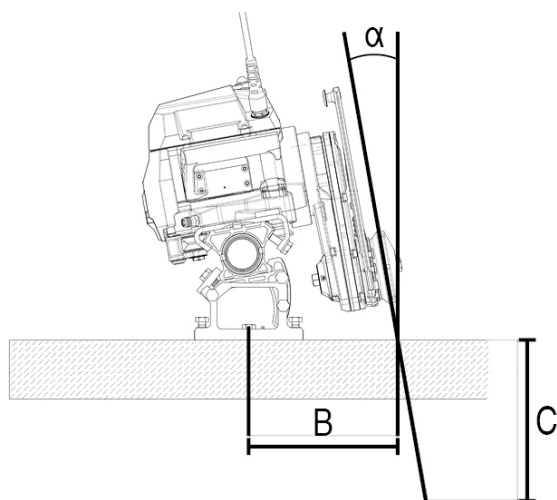
- ① Nivellerskrue
- ② Spændelasker med spændeskruer
- ③ Spændeskruer til skråstilling
- ④ Slids til monteringskrue



4. Sæt skinnen på skinnefødderne.
5. Skub spændelasken over skinnekanten, og spænd spændeskruen til spændelasken.
6. Indstil skinnen til den ønskede skærevinkel.
7. Spænd spændeskruerne til skråstillingen igen.
8. Indstil den præcise skæreeafstand, og spænd skinneføddernes monteringsskrue.
Klargøringsmål til vinkelskæring → Side 25
9. Udlign niveauforskelle med nivellerskruerne.
10. Monter endestop i skinneenderne.



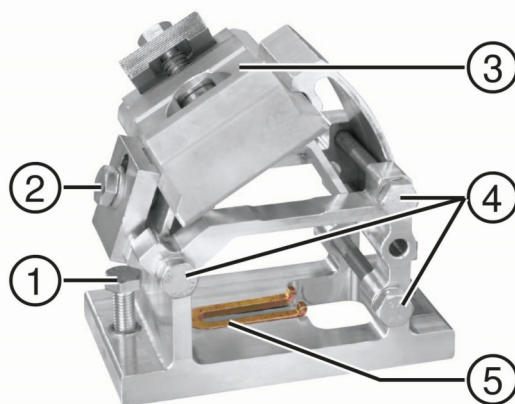
Klargøringsmål til vinkelskæring



α	B	C					
		Ved savklingediameter					
		660 mm	710 mm	810 mm	910 mm	1.010 mm	1.210 mm
0°	232 mm	258 mm	283 mm	333 mm	383 mm	433 mm	533 mm
5°	239 mm	231 mm	256 mm	306 mm	356 mm	406 mm	505 mm
10°	249 mm	202 mm	227 mm	276 mm	325 mm	374 mm	473 mm
15°	262 mm	171 mm	195 mm	243 mm	292 mm	340 mm	437 mm
20°	278 mm	138 mm	161 mm	208 mm	255 mm	302 mm	396 mm
25°	297 mm	103 mm	126 mm	171 mm	216 mm	262 mm	352 mm
30°	320 mm		89 mm	132 mm	175 mm	219 mm	305 mm
35°	349 mm			91 mm	132 mm	173 mm	255 mm
40°	384 mm				88 mm	126 mm	203 mm

6.5 Montering af skinnen på skinnefødder til smigskæring

1. Monter skinnefødderne til smigskæring på trappetrinene.
2. Fastgør spændeindsatsen til smigskæring på skinneføden.
3. Løsn spændeskruerne til skråstillingen.



- ① Nivellerskrue
- ② Spændelaske med spændeskruer
- ③ Spændeindsats til smigskæring
- ④ Spændeskruer til skråstilling
- ⑤ Slids til monteringskrue



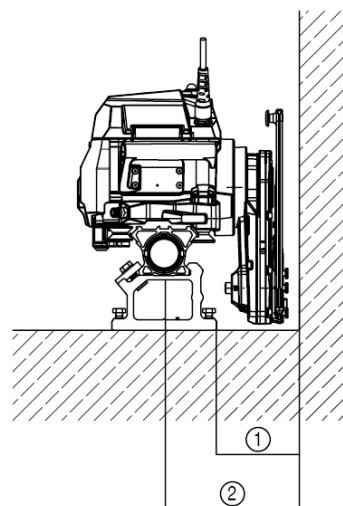


- | | |
|---------------------------------|---------------------------------|
| ① Spændeindsats til smigskæring | ③ Endestop |
| ② Skinne | ④ Monteringsskrue til skinnefod |

4. Monter skinnen på spændeindsatsen til smigskæring.
5. Spænd spændeskruerne til skråstillingen.
6. Indstil den præcise skæreeafstand, og spænd skinneføddernes monteringsskrue.
7. Udlign niveauforskelle med nivellerskruerne.
8. Monter endestop i skinneenderne.

6.6 Montering af skinne og savhoved til planskæring

- ▶ Ved monteringen er det vigtigt, at savklingen ikke hviler mod underlaget, da savens ydelse ellers reduceres på grund af friktionstab.
- ▶ Sørg desuden for, at der er ca. 5 mm afstand mellem savklinge og underlag, eller stil saven lidt skråt med nivellerskruerne på skinnefoden.



- | | |
|---|-------------------|
| ① | 144 mm + ca. 5 mm |
| ② | 235 mm + ca. 5 mm |

6.7 Forlængelse af skinner

Anvend altid kun det dertil beregnede tilbehør til forlængelse af skinnerne.





- | | | | |
|---|------------------|---|----------------------------|
| ① | Skinne | ④ | 1/2" udvendig firkantnøgle |
| ② | Konusforbindelse | ⑤ | Indvendig konus |
| ③ | excenterbolt | | |

1. Rengør konussen og konustykkerne, og smør efterfølgende disse med fedt.
2. Stik konussen ind i skinne, og fastgør excenterboltene ved at spænde dem med uret ved hjælp af 1/2" firkantnøglen.

i Afmonter skinneforlængereren ved at løsne excenterboltene mod uret og presse konussen ud.

7 Klargøring af saveanlægget

7.1 Montering af savhoved

⚠ FORSIGTIG

Fare for personskader! Utilsigtet start af produktet.

- ▶ Træk stikket ud af stikkontakten, inden du foretager indstillinger eller skifter tilbehørsdele.

⚠ ADVARSEL

Fare for personer og materiale! Fare på grund af nedfaldende sav.

- ▶ Kontrollér, før du slipper savhovedet, at styrerullerne står i den dertil beregnede position i forhold til skinnen, og at låsegrebet er helt i indgreb.
- ▶ Det er vigtigt, at du holder godt fast i savhovedet, før du frigør savhovedet.





- | | |
|---|--------------|
| ① Klemgreb med integreret frigørings-tast | ③ Styrerulle |
| ② Frigøringsknap | ④ Styreflade |

1. Tryk på frigøringsknappen, **(2)** og fastgør klemgrebet **(1)** i den nederste fastlåsningspositionen (åbnet).

i Hvis låsegrebet ikke går i indgreb i åben eller lukket position, skal monteringen afbrydes

2. Løft savhovedet i håndtagene, og sæt savhovedet på den monterede skinne.
 - ▶ Vær opmærksom på, at styrerullerne er i korrekt position: Skinnens styreflade **(4)** ligger i midten af styrerullerne.
3. Tryk på frigøringsknappen, **(2)** og træk klemgrebet **(1)** helt ind i den øverste fastlåsningspositionen (lukket).
 - ▶ Hvis låsegrebet ikke kan låses uden problemer, skal du afbryde monteringen af savhovedet og løfte savhovedet af skinnen igen!

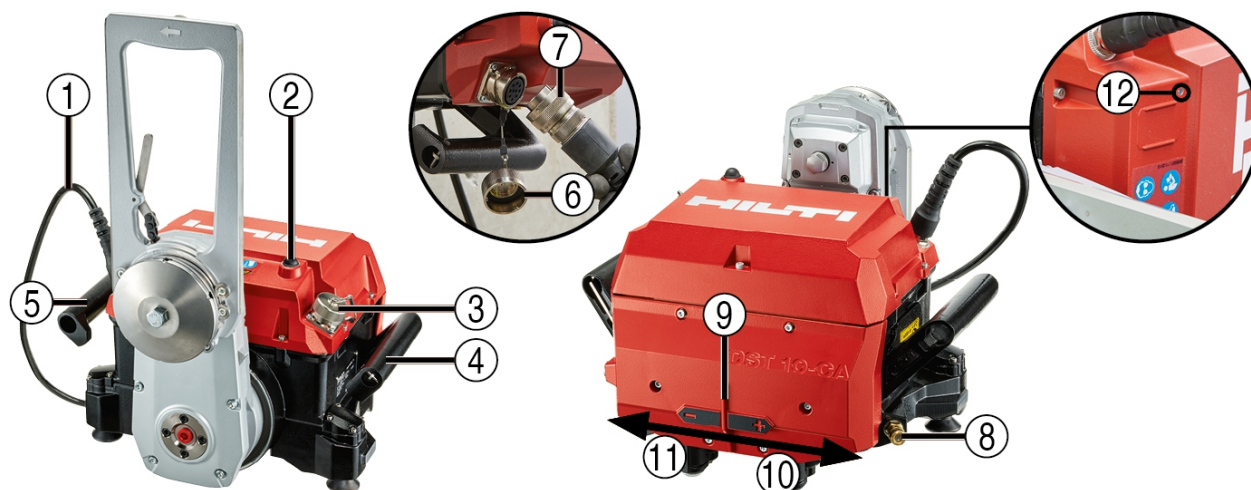
i Ved vandret montering og med savklingen liggende under skinnen skal savhovedet løftes med hånden for at kunne låses fast.
Tag kun produktet i brug, når det kan låses fast uden problemer.

4. Før du slipper: Kontrollér, at styrerullerne er i korrekt position, og at låsegrebet er helt i indgreb.

i Bevæg klemgrebet frem og tilbage for at kontrollere, at det er gået korrekt i indgreb.



7.2 Tilslutning af sawen til strøm- og vandforsyning



- | | | | |
|---|--|---|---|
| ① | Netledning | ⑧ | Tilslutning til kølevandsslange |
| ② | Antenne | ⑨ | Markering til positionsbestemmelse
(CUT ASSIST) |
| ③ | Tilslutning til fjernbetjeningskabel | ⑩ | Afstand til afslutningen af snittet i
plus-retning
(CUT ASSIST) |
| ④ | Greb med integreret frigøringsfunktion | ⑪ | Afstand til afslutningen af snittet i
minus-retning
(CUT ASSIST) |
| ⑤ | Holdegreb (fastgjort) | ⑫ | Driftsindikator (grøn) |
| ⑥ | Beskyttelseskappe til stikforbindelse | | |
| ⑦ | Sikkerhedsovløber | | |

FORSIGTIG

Fare for uheld! Forkert trukne kabler og slanger kan medføre materielle skader og skader på maskinen.

- ▶ Læg kabler og slanger, så de frit kan følge savhovedets bevægelse uden trækbelastning.
- ▶ Ved kabler skal du være opmærksom på, at stikforbindelserne ikke ligger i vand.
- ▶ Træk kabler og slanger, så de ikke kommer i berøring med den roterende savklinge eller kommer i klemme.

1. Slut netkablet til strømforsyningen.

- ▶ Standbylampe på savhovedet lyser.

2. Hvis følgende betingelse er opfyldt, skal du desuden udføre denne handling:

Betingelser: Der skal ikke arbejdes med trådløs betjening.

- ▶ Fjern beskyttelseskapperne på stikdåsen til fjernbetjeningskablet og på fjernbetjeningskablets stik.
- ▶ Juster stikket, og tryk stikket ind i bøsningen indtil anslag uden at være voldsom.
- ▶ Kontrollér, om stikket på fjernbetjeningen går i indgreb.
- ▶ Luk beskyttelseskapperne.

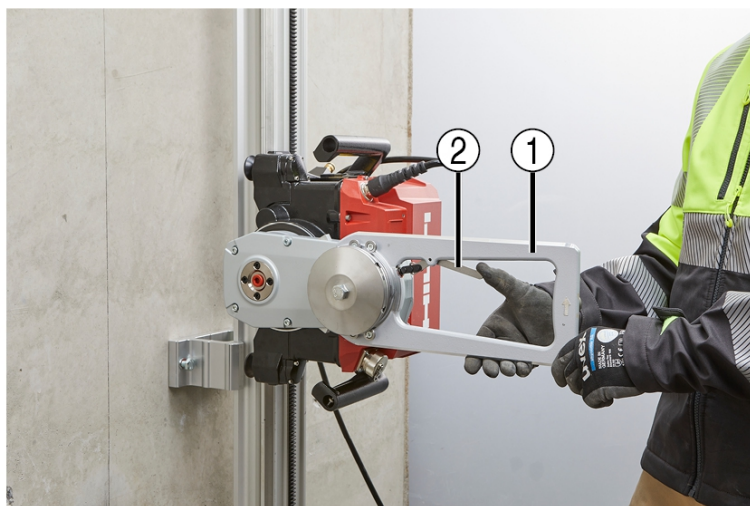
3. Tænd fjernbetjeningen.

Yderligere oplysninger finder du i brugsanvisningen til fjernbetjeningen **DST WRC-CA**

4. Tilslut kølevandsslagen (tilslutning på savhoved: **Gardena**-system).



7.3 Indstilling af holder til klingeafskærmning



- ① Holder til klingeafskærmning ② Greb, værktøjsløs lukning

1. Indstil klingeafskærmningsholderen i den ønskede position (45°, 90° eller 135°).
2. Tryk let på grebet til den værktøjsløse låsemekanisme.
3. Hold grebet nede, og drej klingeafskærmningsholderen, indtil den går mærkbart i indgreb.
4. Luk grebet hen over trykpunktet.
 - ▶ Klingeafskærmningsholderen er nu fastgjort i den indstillede position.



Bevæg grebet i den modsatte retning for at frigøre klingeafskærmningsholderen.

7.4 Montering af indvendige flanger og savklinger

ADVARSEL

Fare for personskader! Ved anvendelse af defekte dele eller dele, som ikke fungerer som beskrevet, er der ekstrem fare for ulykker.

- ▶ Anvend ikke dele, som viser tegn på skader, eller som ikke fungerer.
- ▶ Hvis du konstaterer mangler, skal du omgående standse arbejdet og udskifte de fejlbehæftede dele.

Før påbegyndelse af montering:

- ▶ Rengør og kontrollér kontaktfladerne for urenheder og skader. Fastsiddende snavs og beskadigelser giver vibrationer i savklingen. Det kan medføre, at fastgørelse løsner sig.
- ▶ Kontrollér savklingens kontaktflader for skader, urenheder og rester af smøremidler. Fastsiddende snavs og smøremidler kan få savklingen til at glide igennem holderen, selvom spændeskruen er spændt fast med korrekt drejningsmoment. Det kan medføre skader på flangen og savklingen.
- ▶ Kontrollér alle indvendige og udvendige gevind (flangemøtrik, trækanker, spændeskruer, savarmens spindel) og tænder samt kravestyreboltens tilstand. Påbegynd kun monteringen, når gevind, tænder og styrebolte er ubeskadigede.
- ▶ Rengør spændeskruens gevind, og smør det med fedt. Vær opmærksom på, at der kommer fedt på spændefladerne.
- ▶ Kontrollér O-ringen på den indvendige flange for slitage og skader.



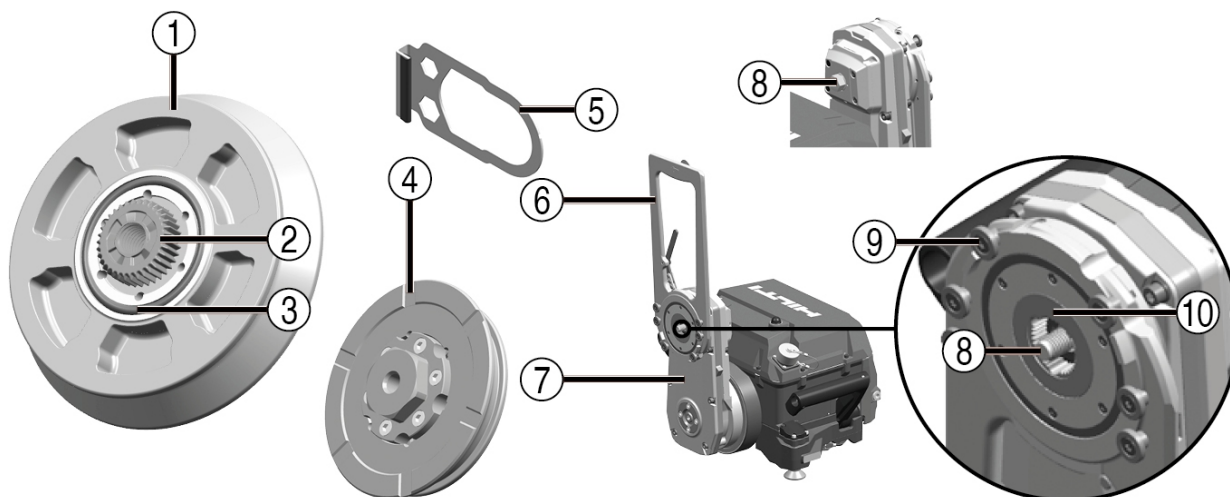
- ▶ Kontrollér savklingen for skader før ibrugtagning (f.eks. revner, slid i flangeområdet eller blålige misfarvninger som følge af overophedning). Monter savklingen i den foreskrevne rotationsretning.

7.4.1 Montering af den indvendige flange (normalskæring)

Anvend udelukkende værktøj, der er beskrevet i anvisningerne, til fastspænding af trækankeret. Anvend aldrig en slagskruemaskine eller lignende elværktøj til fastspænding af trækankeret.

i Du kan lade den indvendige flange til normalskæring være monteret, indtil du udfører plan- eller tørs-kæring. Den indvendige flange behøver ikke afmonteres til transportformål.

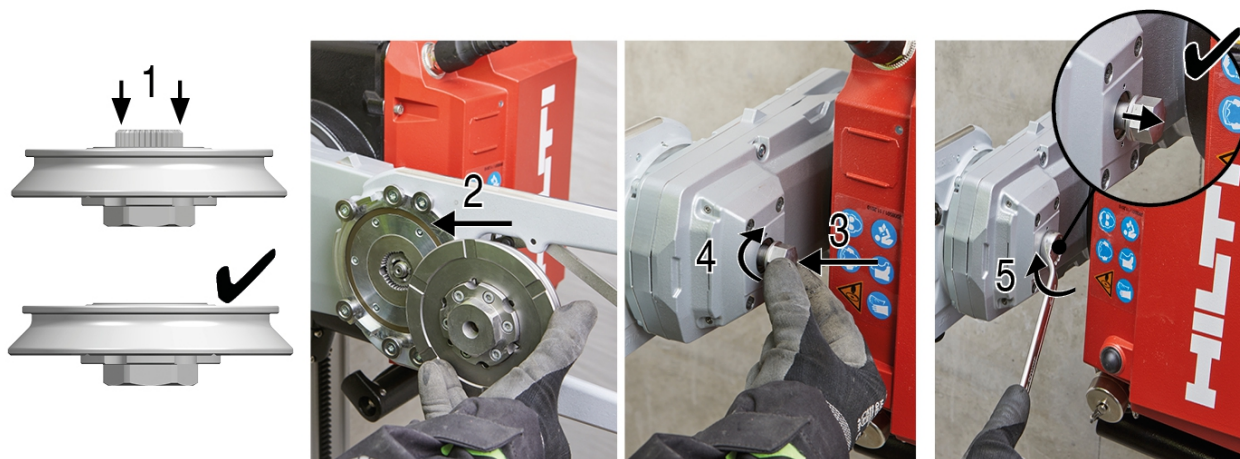
Transportværktøjet til savklinger til planskæring kan anvendes til sikring af trækankeret med en kontramøtrik.



- | | |
|---|--------------------------------|
| ① Indvendig flange | ⑥ Holder til klingeafskærmning |
| ② Flangemøtrik | ⑦ Savarm |
| ③ O-ring | ⑧ Trækanker |
| ④ Kølevandsslids | ⑨ Kravestyrebolt |
| ⑤ Holdeværktøj til savklinger til planskæring | ⑩ Savarmens spindel |

1. Drej klingeafskærmningsholderen opad.





2. Tryk flangemøtrikken helt ind i den indvendig flange **(1)**.

i Flangens inderside skal danne en plan flade. Monter kun flangen, når flangemøtrikken kan undersænkes helt. Ved montering med udragende flangemøtrik er der fare for, at der opstår skader på den indvendige flange og holderen.

3. Sæt den indvendige flange i savearmens 6 kravestyrebolte **(2)**.

► Kravestyreboltene krave ligger i noten på den indvendige flange.

4. Tryk trækankeret ind i holderen **(3)**, og skru trækankeret fast med hånden **(4)**.

5. Sikr trækankeret med holdeværktøjet til savklinger til planskæring, og drej trækankeret hen til anslaget **(5)** med hånden.

► Du kan anvende en ringgaffelnøgle, hvis det ikke kan drejes med hånden.

i • Ved iskruning af trækankeret trækkes flangemøtrikken ud af parkeringspositionen i den indvendige flange, hvorfra den glider ind i holderen på savarmens spindel. Når flangemøtrikken glider ind i holderen på savarmens spindel, går trækankeret lettere og kan springe tilbage i udgangspositionen på grund af fjederspændingen.

Korrekt montering af den indvendige flange kræver mindst 6 omdrejninger.

• **VIGTIGT!**

Hvis trækankeret ikke er let at dreje videre efter ca. 3 omdrejninger, glider tænderne muligvis ikke korrekt i hinanden, og flangen kan ikke monteres sikkert.

→ Afbryd monteringen.

→ Afmonter den indvendige flange, afhjælp fejlårsagen, og monter den indvendige flange igen.

6. Fastspænd trækankeret med det foreskrevne drejningsmoment.

Tekniske data	
Ringgaffelnøgle (til trækanker)	19 mm
Tilspændingsmoment	80 Nm

7. Kontrollér, om den indvendige flange hviler fuldt og uden slør på savarmens spindel.

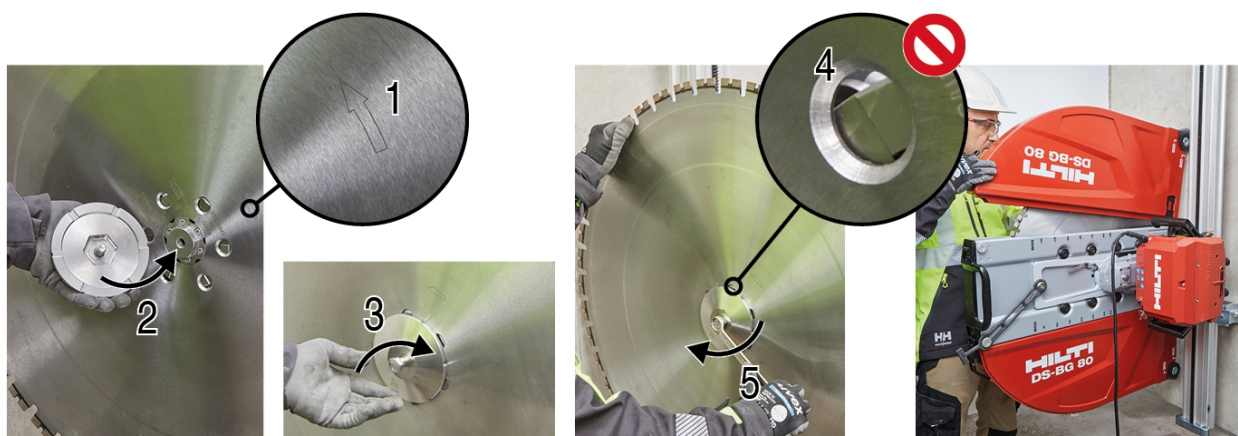
7.4.2 Montering af savklinge (normalskæring)

Før du påbegynder monteringen, skal vægsaven slukkes på tænd/sluk-knappen eller ved at trykke på knappen **Nødstop**.

Træk stikket ud af stikkontakten.



i Anvend altid den originale **Hilti** spændeskruer M12×25 10.9 til fastgørelse af savklingen.



1. Sæt savklingen på flangens centrering.
 - ▶ Pilen på savklingen **(1)**, der angiver drejeretningen, er i overensstemmelse med pilen på klingeafskærmningsholderen.
2. Sæt den udvendige flange på centreringen, og skru spændeskruen i **(2)**.
3. Drej savklingen, til kølevandsslidserne på den indvendige flange ligger mellem borerne (monteringskruer planskæringsflange) i savklingen.

i Når kølevandsslidserne ligger åbne i borerne, er korrekt køling af savklingen ikke længere garanteret **(4)**.

Smør gevindet på spændeskruen med den medfølgende fedt for at opnå den nødvendige klemmekraft til medtagelse af savklingen. Sørg for kun at smøre gevindet.

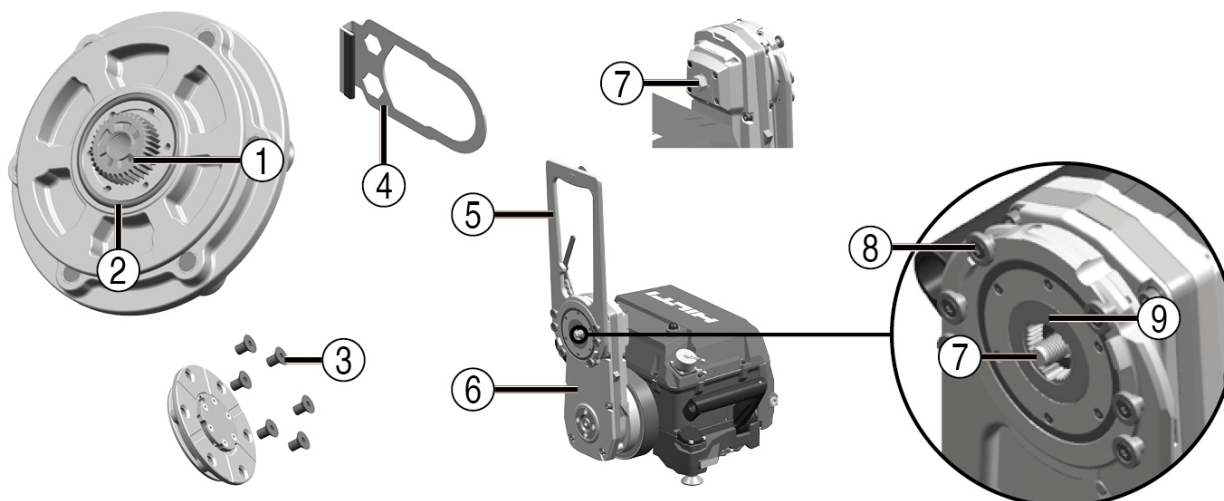
4. Spænd spændeskruen med det foreskrevne drejningsmoment **(5)**.

Tekniske data	
Ringgaffelnøgle (til spændeskruer)	19 mm
Tilspændingsmoment (spændeskruer M12×25 10.9)	80 Nm

5. Monter klingeafskærmningen. → Side 36



7.4.3 Montering af indvendig flange (planskæring)



- | | |
|---|--------------------------------|
| ① Flangemøtrik | ⑤ Holder til klingeafskærmning |
| ② O-ring | ⑥ Savarm |
| ③ Undersænkskrue til savklingefæste (6×) | ⑦ Trækanker |
| ④ Holdeværktøj til savklinger til planskæring | ⑧ Kravestyrebolt |
| | ⑨ Savarmens spindel |

1. Afmonter om nødvendigt den indvendige flange (normalskæring). → Side 39



2. Tryk flangemøtrikken helt ind i den indvendige flange.

i Flangens inderside skal danne en plan flade. Monter kun flangen, når flangemøtrikken kan undersænkes helt. Ved montering med udragende flangemøtrik er der fare for, at der opstår skader på den indvendige flange og holderen.

3. Skru om nødvendigt de 6 undersænkskruer ud af den indvendige flange (1).

4. Sæt den indvendige flange (planskæring) på savklingen (2).

5. Skru de 6 undersænkskruer ind i siden af savklingen (3).

6. Tilspænd de 6 undersænkskruer med det foreskrevne drejningsmoment (4).

Tekniske data

Tilspændingsmoment (undersænkskruer M10 10.9)	15 Nm
---	-------

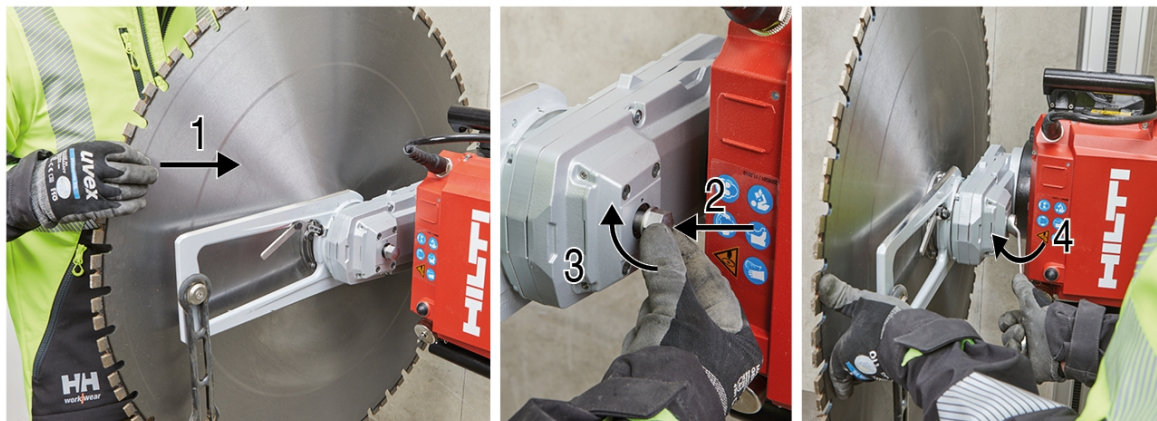
7. Kontrollér, at den indvendige flange er korrekt monteret.



7.4.4 Montering af savklinge (planskæring)

Før du påbegynder monteringen, skal vægsaven slukkes på tænd/sluk-knappen eller ved at trykke på knappen **Nødstop**.

Træk stikket ud af stikkontakten.



1. Drej klingeafskærmningsholderen i den retning, hvor du vil isætte savklingen med indvendige flange.

i Drej klingeafskærmningsholderen, så savklingen fra holdes af kravestyreboltene.

2. Skub savklingen med monteret indvendig flange ind i holderen på de 6 kravestyrebolte (1).
3. Tryk trækankeret på savarmen ind i holderen (2), og spænd trækankeret fast med hånden (3).

i • Ved iskruning af trækankeret trækkes flangemøtrikken ud af parkeringspositionen i den indvendige flange, hvorfra den glider ind i holderen på savarmens spindel. Når flangemøtrikken glider ind i holderen på savarmens spindel, går trækankeret lettere og kan springe tilbage i udgangspositionen på grund af fjederspændingen.

Korrekt montering af den indvendige flange kræver mindst 6 omdrejninger.

• **VIGTIGT!**

Hvis trækankeret ikke allerede er let at dreje videre efter ca. 3 omdrejninger, glider tænderne muligvis ikke korrekt i hinanden, og flangen kan ikke monteres sikkert.

→ Afbryd monteringen.

→ Afmonter den indvendige flange, afhjælp fejlårsagen, og monter den indvendige flange igen.

4. Fastspænd trækankeret med det foreskrevne drejningsmoment (4).

Tekniske data	
Ringgaffelnøgle (til trækanker)	19 mm
Tilspændingsmoment	80 Nm

5. Kontrollér, om den indvendige flange hviler fuldt og uden slør på savarmens spindel.



7.5 Montering af klingeafskærmning



- | | |
|--------------------------------------|--------------------------------|
| ① Mellemstykke til klingeafskærmning | ⑤ Holder til klingeafskærmning |
| ② Klingeafskærmningens sidedele | ⑥ Styreruller |
| ③ Spændebøjle | ⑦ Spændeknast |
| ④ Metalkrog | ⑧ Spændegummistykke |

FARE

Fare for personskader! Arbejde med afmonteret klingeafskærmning øger faren for personskader.

- ▶ Arbejd altid (undtagen ved hjørnesnit) med begge klingeafskærmningens sidestykker monteret.
- ▶ Fjern kun sidestykket til hjørnesnit i forbindelse med udførelse af hjørnesnit. Sørg for at sikre området yderligere.

1. Skub klingeafskærmningens mellemstykke på klingeafskærmningsholder.
2. Sæt klingeafskærmningens sidestykke med metalkrogene ind i klingeafskærmningens mellemstykke.
3. Fastgør klingeafskærmningens sidestykke med spændebøjlen.
 - ▶ Klingeafskærmningens midterstykke og sidestykke udgør nu en enhed, som også kan fjernes fra eller sættes på klingeafskærmningsholderen som helhed.
4. Fastgør hele klingeafskærmningsenheden på klingeafskærmningsholderen med et spændegummistykke på spændeknasten.
 - ▶ Klingeafskærmningen er nu klar til brug.

i Hvis det på grund af de lokale forhold ikke er muligt at anvende klingeafskærmningen, skal de omkringliggende områder sikres på anden vis. Som beskyttelse mod dele, som slynges væk, er indkapsling med forskallingsbrædder en mulighed.

8 Arbejde med saven

8.1 Kontroller før påbegyndelse af saveopgaver

ADVARSEL

Fare for personskader! Ved anvendelse af defekte dele eller dele, som ikke fungerer som beskrevet, er der ekstrem fare for ulykker.

- ▶ Anvend ikke dele, som viser tegn på skader, eller som ikke fungerer.
- ▶ Hvis du konstaterer mangler, skal du omgående standse arbejdet og udskifte de fejlbehæftede dele.



Før du begynder at save, skal du sikre dig, at alle betingelser nævnt i det følgende er opfyldt:

- Du har læst brugsanvisningen til det savhovedet og alle de systemprodukter, som anvendes, og du har gjort dig fortrolig med betjeningen af saven og dens komponenter.
- Forberedelserne på byggepladsen er udført (afstivninger, opsamling af vand osv.)
- Farlige zoner er sikrede og fri for personer.
- Vand er tilsluttet, trykket ligger i det godkendte område, og ledningssystemet er tæt.
- Strømmen er tilsluttet, jordet og sikret med fejlstrømsrelæ.
- Fjernbetjeningen er trådløst forbundet eller tilsluttet med saven via fjernbetjeningskablet og befinder sig inden for rækkevidde.
- Vand- og strømforsyningen samt fjernbetjeningskablet er trukket, så de let kan følge savkroppen og ikke kommer i kontakt med bevægelige dele.
- Skinnefødderne og skinnerne er justeret korrekt og monteret sikkert.
- Endestoppene er monteret på alle skinneender.
- Savhovedet sikker korrekt på skinnen, og låsegrebet er lukket og gået korrekt i indgreb. Kontrollér, at låsningen er korrekt ved at bevæge låsegrebet frem og tilbage.
- Savklingen er monteret i korrekt rotationsretning, og den indvendige flange og spændeskruerne (ved normalskæring) eller undersænkskruerne (ved planskæring) er spændt med de krævede tilspændingsmomenter.
- Klingeafskærmningen er komplet monteret og sikret, eller der er sørget for alternativ sikring.
- Nødstopknappen på fjernbetjeningen fungerer og er frigjort.
- Brugeren er iført det personlige beskyttelsesudstyr, som vist på maskinen.
- Standbylampen på savhovedet lyser.
- Alle sikkerhedsforanstaltninger er gennemført.

8.2 Retningslinjer og vejledende værdier

Forsnit

Det første snit kalder man forsnittet. Det skal altid foretages med trukket savarm.

Tekniske data	
Skæredybde ved forsnit	≈ 4 cm

- ▶ Ved forsnit skal der altid saves med reduceret effekt for at sikre et lige savsnit, der ikke skrider.

Tekniske data	
Effekt ved forsnit	≈ 60 %

Følgesnit

Følgesnit kan udføres ved fuld effekt (100 %) med trukket eller skubbet savarm.

Skæredybden afhænger meget af underlaget.

Tekniske data	
Anbefalet skæredybde ved følgesnit	5 cm ... 9 cm

ADVARSEL

Fare for beskadigelse! Hvis savhovedet fremføres i længderetning med ikke-roterende savklinge i savsporet, kan saven blive beskadiget, hvis den kører mod savsporets kant.

- ▶ Drej altid en stillestående savklinge ud af savsporet, før du bevæger savhovedet.



8.3 Anvendelse til tørskæring

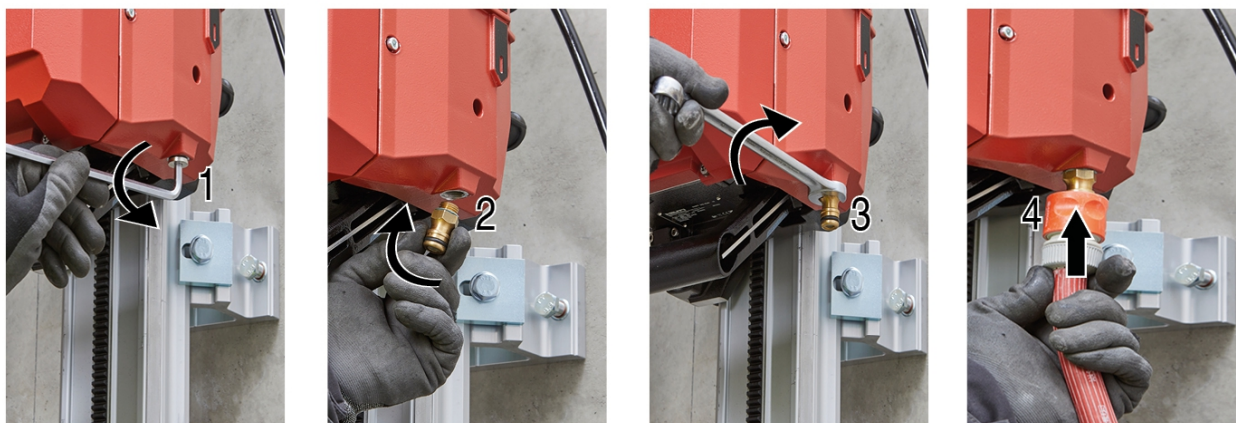
Vigtige anvisninger for tørskæring:

- ▶ Før kølevandsforsyningen sluttes til på savhovedet (eller hovedledningen til kølevandsforsyningen åbnes), skal vand-bypasset være monteret og åbnet. Hvis der opstår vandtryk uden vand-bypass, kan systemet blive beskadiget.
- ▶ Vand-bypasset gør også indvendig køling af savhovedet mulig ved tørskæring. Der skal altid være sikret konstant køling af savhovedet i drift.
- ▶ Følg følgende punkter ved tørskæring for at forhindre, at savklingen bliver overophedet:
 - ▶ Sav med nedsat kraft (maks. 50 %).
 - ▶ Sav med lav tilspændingsdybde.
 - ▶ Læg regelmæssige afbrydelser ind for at afkøle savklingen.

8.3.1 Montering af indvendig flange og savklinge (tørskæring)

1. Afmonter den indvendige flange (normalskæring, tørskæring). → Side 39
2. Monter den indvendige flange (tørskæring). Forløbet er lige som montering af den indvendige flange til normalskæring. → Side 31
 - ▶ Følg anvisningerne og kontrolpunkterne ved montering af den indvendige flange til normalskæring.
3. Monter savklingen (tørskæring). Forløbet er lige som montering af savklinge til normalskæring. → Side 32

8.3.2 Montering af vand-bypass



1. Fjern låseskruen fra vand-bypass-tilslutningen **(1)**.
2. Skru vandtilslutningsadapteren ind i vand-bypass-tilslutningen **(2)**.
3. Tilspænd vandtilslutningsadapteren fast manuelt med en ringgaffelnøgle **(3)**.
4. Sæt vandafløbsslangen på vandtilslutningsadapteren **(4)**.



8.3.3 Montering af klingeafskærmning og støvudsugning



1. Monter BG 65 klingeafskærmningen (tørskæring).
2. Monter en sugeslange på hver af udsugningsstudsene på klingeafskærmningen (1).
3. Monter opsugningskanalen på bagsiden af snittet (2), og tilslut en støvudsugning (3).

9 Afmontering af saveanlæg

9.1 Afmontering af savklinge (normalskæring)

1. Afmonter klingeafskærmningen.
2. Drej savarmen til klokken 12.
3. Sluk saven via afbryderen, og tryk på **Nødstop**.
4. Træk stikket ud af stikkontakten.
5. Løsn den udvendige flanges spændeskruer, og fjern den udvendige flange.
 - ▶ Sørg for, at savklingen ikke efter fjernelse af den udvendige flange ikke falder ukontrolleret ud af centreringen.
6. Fjern savklingen fra centreringen.
7. Fastgør den udvendige flange på den indvendige flange med spændeskruen.

9.2 Afmonter den indvendige flange (normalskæring, tørskæring)

i Du kan lade den indvendige flange til normalskæring være monteret, indtil du udfører plan- eller tørskæring. Den indvendige flange behøver ikke afmonteres til transportformål.


Det medfølgende holdeværktøj til savklinger med indvendig flange (planskæring) har en integreret indvendig sekskant, som kan anvendes til sikring af trækankeret på den indvendige flange med en kontramøtrik.

1. Sikr trækankeret på den indvendige flange med transportværktøjet til savklinger til planskæring, og skru trækankeret ud af flangemøtrikkens gevind.
2. Tryk flangemøtrikken helt ned i den indvendige flange med trækankeret.
3. Fjern den indvendige flange fra de 6 kravestyrebolte.



9.3 Afmontering af savklinge og indvendig flange (planskæring)

1. Drej klingeafskærmningsholderen lodret opad.

 Kontrollér (især efter vægskæring), at åbningen i de 6 kantstyrebolter vender opad, så savklingen ikke kan falde ud, når trækankeret er frigjort og skruet ud.

2. Skru trækankeret helt ud af gevindet på flangemøtrikken.
3. Frigør trækankeret, og tryk flangemøtrikken helt tilbage i den indvendige flange med trækankeret.
4. Løft savklingen ud af de 6 kantstyrebolte.
5. Løsn de 6 undersænskruer på den indvendige flange.
6. Fjern den indvendige flange (planskæring) fra savklingen.

9.4 Nedtagning af saveanlæg

ADVARSEL

Fare for personskader! Utilsigtet start af saven.


- ▶ Træk stikket ud af stikkontakten, inden du foretager arbejde på saven.

FORSIGTIG


Fare for personskader! Fare for forbrændinger på grund af den meget varme savklinge. Fare for snitsår på grund af skarpe kanter.

- ▶ Brug beskyttelseshandsker ved skift af savklingen.

1. Afmonter klingeafskærmningen.
2. Afmonter savklingen:
 - ▶ Afmontering efter normalskæring eller tørs-kæring → Side 39.
 - ▶ Afmontering efter planskæring → Side 40.
3. Afbryd fjernbetjeningen fra savhovedet, og sæt beskyttelseskapperne på.


 Ved anvendelse af fjernbetjeningen uden kabel: Sluk fjernbetjeningen.

4. Afbryd kølevandsslangen fra savhovedet.

 Efter tørs-kæring: Afmonter vand-bypassset, og skru låseskruen i igen.

5. Gennemblæs kølekredsen. → Side 40
6. Tag savhovedet af skinnen.
7. Afmonter styreskinnen.
8. Afmonter skinnefødderne.
9. Rengør og kontrollér alle komponenterne for skader.
10. Læg komponenterne på transportvognen, og fastgør dem.

9.5 Gennemblæsning af kølekreds

 For at undgå frosts-kader ved risiko for frost skal kølekredsen blæses igennem efter endt arbejde og før længere arbejds-pauser.





① Blæseadapter

② Pumpeslange

1. Sæt pumpeslangen i blæseadapteren indtil anslag.
2. Slut blæseadapteren til savhovedets vandtilslutning.
3. Blæs savhovedet igennem med mindst 8 pumpeslag, indtil der ikke længere strømmer vand ud.



Pumpeslangen løsnes fra blæseadapteren ved at trykke frigøringsringen ned hen imod adapteren og trække slangen af blæseadapteren.

10 Rengøring og vedligeholdelse

ADVARSEL

Fare på grund af elektrisk stød! Pleje og vedligeholdelse med isat netstik kan medføre alvorlige personskader og forbrændinger.

- ▶ Træk altid netstikket ud før alle pleje- og vedligeholdelsesarbejder!

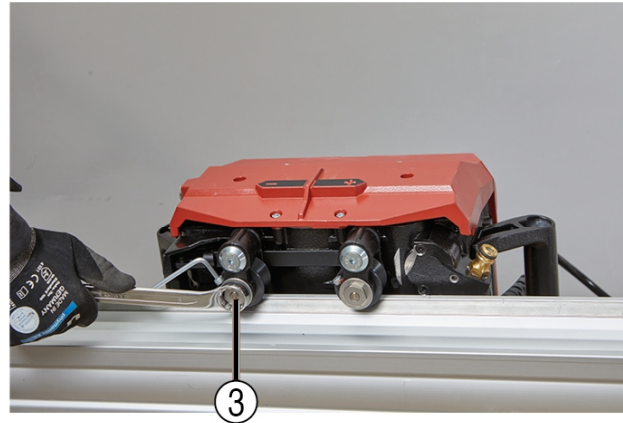
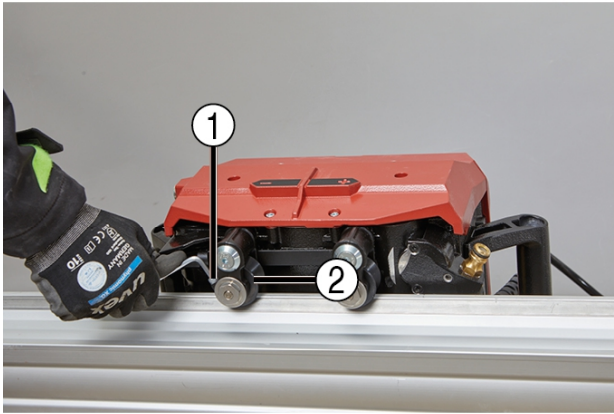
ADVARSEL

Fare for personer og materiale! Indtrængende vand kan beskadige saven og øge faren for elektrisk stød.

- ▶ Anvend ikke højtryksrensere til rengøring af savhoved, fjernbetjening og kabler.
- ▶ Rengør alt udstyret umiddelbart efter arbejdsophør og før længere pauser. Lad ikke urenheder tørre ind.
- ▶ Rengør savhoved, skinne- og klingeafskærmningssystem samt transportvogn med en mellemhård børste og vand.
- ▶ Hold altid betjeningselementer og sikkerhedsanvisninger på produktet rene.
- ▶ Luk alle stik og koblinger.
- ▶ Sørg altid for at holde funktionsflader som gevind, koblinger, tænder og bevægelige dele rene.
- ▶ Rengør jævnligt maskinens sider udvendigt med en let fugtig klud. Anvend ikke silikoneholdige plejemidler, da disse kan angribe kunststofdele.
- ▶ Inden du anvender betonslipmidler og betonopløsningsmidler, skal du kontrollere, om disse er kompatible med komponenter i arbejdsområdet. Ikke-kompatible produkter kan angribe tætninger og dele på huset og på den måde medføre skørhed.
- ▶ Genmonter alle beskyttelsesanordninger efter rengørings- og vedligeholdelsesarbejdet, og kontrollér, at beskyttelsesanordningerne fungerer.



10.1 Justering af styreruller



- ① Spændeskruer
- ② Styrerulle
- ③ Excenter, styrerulleaksel

1. Monter en skinne på væggen, og fastgør saven på denne.
2. Løsn spændeskruen på styrerullernes låsemekanisme.
3. Indstil rulleakslens excenter, så styrerullen hviler på skinnen.
4. Spænd spændeskruen igen.
 - ▶ Rullen skal fortsat kunne drejes med hånden.
5. Juster den anden rulle på samme måde.

10.2 Inspektion

- ▶ Få maskinen kontrolleret af **Hilti Service**, hver gang den har kørt i 200 driftstimer.



Fjernbetjeningen viser de resterende driftstimer indtil næste serviceaftale.

- ▶ Kontrollér regelmæssigt alle synlige dele for skader og betjeningselementerne for fejlfri funktion.

10.3 Vedligeholdelse



ADVARSEL

Fare for elektrisk stød! Fagmæssigt ukorrekte reparationer på elektriske dele kan medføre alvorlige personskader og forbrændinger.

- ▶ Reparationer på eldelene må kun udføres af en elektriker.
- ▶ Tag ikke vægsaven i drift, hvis du konstaterer skader og/eller funktionsfejl. Send omgående vægsaven til reparation hos **Hilti Service**.



For at garantere sikker drift må du kun bruge originale **Hilti** reservedele og forbrugsmaterialer. Reservedele, forbrugsmaterialer og tilbehør til dit produkt, som **Hilti** har godkendt, finder du i din **Hilti Store** eller under: www.hilti.group

Vedligeholdelsesarbejder

Komponenter	Aktivitet	dagligt	ugentligt
skinnefod	Kontrollér støtte- og spændeflade, og rengør om nødvendigt	✓	



Komponenter	Aktivitet	dagligt	ugentligt
skinnefod	Kontrollér, at gevindet er letkørt, og rengør om nødvendigt		✓
Skinne	Kontrollér støtte- og funktionsflader, og rengør dem om nødvendigt	✓	
	Kontrollér tænder og rullernes kontaktflader for skader og slitage, og udskift om nødvendigt skinnen		✓
	Kontrollér konus for tilsmudsning, og rengør og smør om nødvendigt	✓	
	Kontrollér endestoppets fastgørelse.	✓	
klingeafskærmning	Kontrollér og rengør indvendige og udvendige flader, fjern fastsiddende saveslam	✓	
	Kontrollér, at styrerullerne er letkørte, og rengør eller udskift dem om nødvendigt		✓
	Kontrollér spændegummistykkernes tilstand, og udskift dem om nødvendigt	•/•	✓
	Kontrollér spændebøjlsens tilspænding, og efterspænd om nødvendigt sekskantskruen	•/•	✓
Savhoved	Kontrollér, at låsemekanismen kører let og går sikkert i indgreb. Rengør og smør den om nødvendigt (smørenippel), eller få den repareret	✓	
	Kontrollér, at styrerullerne kører let og uden slør, og indstil eller få dem repareret om nødvendigt		✓
	Rengør og kontrollér gevindet på trækankre og den indvendige flange, og få udskiftet eventuelt beskadigede dele.		✓
	Rengør og kontrollér de udvendige tænder på flangemøtrikken og de indvendige tænder på spindlen, og få udskiftet eventuelt beskadigede dele.		✓
	Kontrollér trækankerets og medbringerens bevægelighed, og få dem om nødvendigt repareret.		✓
	Rengør og smør spændeskruens udvendige gevind og den indvendige flanges indvendige gevind, og få dem udskiftet, hvis de er beskadiget.		✓
	Kontrollér kravestyreboltens tilstand, og udskift den, hvis der er synlige skader.		✓
	Kontrollér, at stikforbindelserne er rene, og om de er beskadigede. Blæs dem om nødvendigt igennem med trykluft, eller få dem udskiftet	✓	
	Kontrollér kablerne for beskadigelse, og få dem udskiftet om nødvendigt	✓	



Komponenter	Aktivitet	dagligt	ugentligt
Savhoved	Kontrollér, om savklinge-flange og spændeskruer er rene og slidte, og rengør eller udskift om nødvendigt	✓	
	Kontrollér savhovedet for ikke-korrekt olie- og vandlækage, og få det om nødvendigt repareret		✓
	Kontrollér vandgennemstrømningen, og udskift om nødvendigt filtret ved vandtilførslen		
	Rengør spændeskruen, kontrollér den for skader, og smør den med fedt		✓
Vandslange	Kontrollér, at stikforbindelserne er rene, går let og er tætte, rengør og smør dem (smørespray) om nødvendigt	✓	
	Kontrollér alle slanger for tæthed		✓
Kabel / stik	Kontrollér, at stikforbindelserne er rene, letkørte og intakte. Blæs dem om nødvendigt igennem med trykluft, eller få dem udskiftet	✓	
	Kontrollér, at kablerne er intakte. Udskift dem om nødvendigt	✓	
Transportvogn	Kontrollér dæktryk (nominel værdi, se kap. "Tekniske data")		✓
Værktøjssæt	Kontrollér, at alle dele foreligger		✓

11 Transport og opbevaring

- ▶ Transportér ikke elværktøj med monteret værktøj.
- ▶ Opbevar altid elværktøj med netstikket trukket ud.
- ▶ Opbevar elværktøj tørt og utilgængeligt for børn og uvedkommende personer.
- ▶ Efter længerevarende transport eller opbevaring skal elværktøjet kontrolleres for skader før ibrugtagning.

12 Fejlafhjælpning

Ved fejl, som ikke fremgår af denne tabel, eller som du ikke selv kan afhjælpe, beder vi dig om at kontakte **Hilti Service**.

Fejl	Mulig årsag	Løsning
Snitforløb ikke lige	Utilstrækkelig savklingespænding	▶ Udskift savklingen.
	Savklingen er sløv	▶ Udskift savklingen. Se specifikationen.
	Intet eller ujævnt forsnit	▶ Kontrollér, om de foreskrevne vejledende værdier er blevet overholdt.



Fejl	Mulig årsag	Løsning
Snitforløb ikke lige	Flange ikke spændt rigtigt	<ul style="list-style-type: none"> ▶ Kontrollér, at flangen sidder korrekt, og at monteringsskruens tilspændingsmoment er korrekt. ▶ Gentag flangemonteringen.
	Tolerancen på styrerullerne overskrider den foreskrevne værdi.	▶ Kontrollér afvigelsen, og indstil rullerne korrekt. Hvis dette ikke er tilstrækkeligt, skal rullerne eller styreskinneerne udskiftes.
	Skinnefastgørelse løs	<ul style="list-style-type: none"> ▶ Kontrollér fastgørelsen. ▶ Fastgør skinnerne igen.
	Skinne vrider sig	▶ Monter ekstra skinnefødder.
Lav saveeffekt	Savklingspecifikation uegnet	<ul style="list-style-type: none"> ▶ Kontrollér savklingspecifikationen. ▶ Skift til den korrekte specifikation.
	Tilspændingsdybde for stor	▶ Reducer tilspændingsdybden.
	Fremføringshastighed for lav	▶ Forøg fremføringshastigheden.
	Effektreduktion pga. udskridende skæring	▶ Se fejl: Snitforløb ikke lige .
	Effektreduktion pga. høj armeringsandel	▶ Skift skæreposition ved høj andel af armeringsjern.
	Savklingeomdrejningstal for højt eller for lavt	▶ Indstil omdrejningstallet til den korrekte værdi.
Savklingen sidder fast i snittet, saven kan ikke starte	Friskåret jernkile sidder fast i savsporet	<ul style="list-style-type: none"> ▶ Forsøg at løfte savklingen ud af savsporet ved at køre skiftevis frem og tilbage. Forsøg at starte drevet, når savklingen kan bevæges lidt. Vigtigt! Undgå stor kraftpåvirkning for at undgå skader. ▶ Hvis savklingen ikke kan bevæges: Adskil savklingen fra saven, og frilæg den fastklemte del med en mejselhammer.
	Friskåret del hviler på savklingen	<ul style="list-style-type: none"> ▶ Adskil savklingen fra saven. ▶ Fjern den friskårne del.



Fejl	Mulig årsag	Løsning
Savklinge glider igenem	Tilspændingsmoment for lav	▶ Smør gevindet på spændeskruen, og spænd spændeskruen med det foreskrevne drejningsmoment.
	Spændeflader på flange og savklinge er tilsmudset eller olieindsmurt	▶ Rengør og fjern fedt fra spændefladerne.
	Spændeskruens gevind og indvendig flange tilsmudset eller beskadiget	▶ Rengør og kontrollér spændeskruens gevind og den indvendige flange.
	Spændeskruens gevind går trægt	▶ Smør spændeskruens gevind med fedt.

13 Kina RoHS (direktiv til begrænsning af anvendelsen af farlige stoffer)

Under følgende link finder du tabellen med farlige stoffer: qr.hilti.com/r000000.

Et link til RoHS-tabellen finder du i slutningen af denne dokumentation som QR-kode.



14 Bortskaffelse

Størstedelen af de materialer, som anvendes ved fremstillingen af **Hilti**-produkter, kan genvindes. Materialerne skal dog sorteres, før de kan genvindes. I mange lande kan du aflevere dine udtjente produkter til **Hilti**, som derefter genvinder dem. Spørg **Hilti**s kundeservice eller din forhandler.

I henhold til Rådets direktiv om bortskaffelse af elektriske og elektroniske produkter og gældende national lovgivning skal brugte elværktøjer indsamles separat og bortskaffes på en måde, der skåner miljøet mest muligt.



▶ Maskiner må ikke bortskaffes som almindeligt affald!

Bore- og saveslam

Ud fra et miljømæssigt synspunkt er det problematisk at udlede bore- og saveslam i vandløb eller kloakker uden forudgående behandling.

▶ Kontakt de lokale myndigheder for at høre nærmere om de forskrifter, der gælder for dit område.

Vi anbefaler følgende forudgående behandling:

- ▶ Opsaml bore- og saveslam (f.eks. med en vådstøvsuger).
- ▶ Separer de fine partikler i bore- og saveslammet fra vandet ved at lade slammet stå eller tilsætte flokkuleringsmiddel.
- ▶ Bortskaf den faste andel af bore- og saveslam på genbrugsstationen.
- ▶ Neutralisér det resterende vand (basisk, pH-værdi > 7) i bore- og saveslammet, før du udleder det i kloaksystemet, ved at tilsætte meget vand eller et surt neutralisationsmiddel.



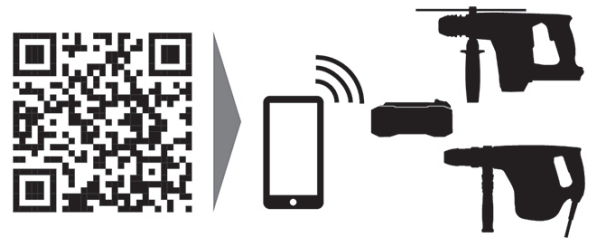
15 Producentgaranti

- ▶ Hvis du har spørgsmål vedrørende garantibetingelserne, bedes du henvende dig til din lokale **Hilti**-partner.





Hilti Corporation
LI-9494 Schaan
Tel.:+423 234 21 11
Fax:+423 234 29 65
www.hilti.group



2328411