



DSW 2005-TS

日本語

DSW 2005-TS

オリジナル取扱説明書

オリジナル取扱説明書

目次

1	文書について	3
1.1	本書について	3
1.2	記号の説明	3
1.2.1	警告表示	3
1.2.2	本書の記号	3
1.2.3	図中の記号	3
1.3	製品により異なる記号	4
1.3.1	製品に表示されている記号	4
1.4	ステッカー	4
1.5	製品情報	5
2	安全	5
2.1	一般安全注意事項	5
2.2	作業場の安全確保	5
2.3	一般的な安全対策	6
2.4	感電に対する保護	7
2.5	使用者に留意して頂くこと	7
2.6	操作中の安全について	7
2.7	危険領域および確保すべき安全距離	9
2.8	その他の安全上の注意	10
3	製品の説明	11
3.1	製品概要 (ソーシステム)	11
3.2	製品概要DSW 2005-TS	12
3.3	正しい使用	12
3.4	本体標準セット構成	13
3.5	追加して必要なアクセサリ	13
3.6	オプションのアクセサリ	13
3.6.1	水供給	13
3.6.2	シングルプーリースタンド (DSW-SPP)	14
3.6.3	リリースプーリー (DS-WSRW)	14
3.6.4	保護カバー (DSW-WG)	14
4	製品仕様	14
4.1	個々のコンポーネントの重量	15
5	標準的な作業例	15
5.1	垂直切断 (標準)	15
5.2	リリースプーリー(DS-WSRW) による垂直切断	16
5.3	シングルプーリースタンドによる垂直切断	16
5.4	2台のシングルプーリースタンドによる水平切断	17
5.5	フラッシュ切断	17



6	準備作業	18
6.1	保護カバーを取り付ける	18
6.2	ワイヤー長を決定する	18
6.3	作業を開始する前の安全の確認	18
6.4	切断位置を指定する	18
6.5	ワイヤーガイドおよび切断順序を計画する	18
7	ワイヤーソーを取り付ける	19
7.1	貫通穴を作成する	19
7.2	ベースプレートを取り付ける	19
7.3	ガイドレールを取り付ける	21
7.4	エンドストップを取り付ける	21
7.5	ワイヤー分配部を取り付ける	22
7.6	ワイヤー格納部カバー用ホルダーを取り付ける	23
7.7	ワイヤー格納プーリーを取り付ける	23
7.8	ソーヘッドを取り付ける	24
7.9	駆動ホイールを取り付ける	25
7.10	構造物要素端部を滑らかにする	25
7.11	ダイヤモンドワイヤーを取り付ける	25
7.12	駆動ホイール用保護カバーを取り付ける	27
7.13	ソーイングワイヤー緩め側の保護カバーを取り付ける	28
7.14	ワイヤー格納部カバーを取り付ける	28
7.15	電気系統および給水系統を接続する	28
8	ご使用前に	28
8.1	ホーム画面	28
8.2	作動モードを選択する	29
9	ソー作業	30
9.1	ワイヤーソーを操作する	30
9.2	ワイヤー格納部を拡張する	31
9.3	切断作業を終了する	33
9.4	ワイヤーソーを取り外す	33
10	手入れと保守	33
10.1	ワイヤーソーを清掃する	34
11	搬送および保管	34
11.1	システムの搬送	34
12	故障時のヒント	34
12.1	不具合リスト	34
13	廃棄	37
14	メーカー保証	37



1 文書について

1.1 本書について

- ご使用前に本書をすべてお読みください。このことは、安全な作業と問題のない取扱いのための前提条件となります。
- 本書および製品に記載されている安全上の注意と警告表示に注意してください。
- 取扱説明書は常に製品とともに保管し、他の人が使用する場合には、製品と取扱説明書を一緒にお渡しください。

1.2 記号の説明

1.2.1 警告表示

警告表示は製品の取扱いにおける危険について警告するものです。以下の注意喚起語が使用されています：

危険

危険！

- ▶ この表記は、重傷あるいは死亡事故につながる危険性がある場合に注意を促すために使われます。

警告

警告！

- ▶ この表記は、重傷あるいは死亡事故につながる可能性がある場合に注意を促すために使われます。

注意

注意！

- ▶ この表記は、身体の負傷あるいは物財の損傷が発生する可能性がある場合に使われます。

1.2.2 本書の記号

本書では、以下の記号が使用されています：

	使用前に取扱説明書をお読みください
	本製品を効率良く取り扱うための注意事項や役に立つ情報
	リサイクル可能な部品の取扱い
	工具およびバッテリーを一般ゴミとして廃棄してはなりません

1.2.3 図中の記号

図中では以下の記号が使用されています：

2	この数字は本取扱説明書冒頭にある該当図を示しています
3	付番は図中の作業手順の順序に対応していて、本文の作業手順とは一致しない場合があります
11	概要図には項目番号が付されていて、製品概要セクションの凡例の番号に対応しています
	この記号は、製品の取扱いの際に特に注意が必要なことを示しています。



1.3 製品により異なる記号

1.3.1 製品に表示されている記号

製品には以下の記号が使用されています：

	保護手袋を着用してください
	アイシールドを着用してください
	保護ヘルメットを着用してください
	安全靴を着用してください
	防じんマスクを着用してください
	耳栓を着用してください
	一般警告事項
	電気に関する警告事項
	身体部位の挫傷の危険。
	切創事故に対する警告。
	権限のない者の立入りは禁止されています。
	リサイクル規制部品です。

1.4 ステッカー

本製品には以下のステッカーが使用されています。

		<ul style="list-style-type: none"> • 使用前に取扱説明書をお読みください • 保護ヘルメットを着用してください • 耳栓を着用してください • アイシールドを着用してください • 保護手袋を着用してください • 安全靴を着用してください • ワイヤガイドが正しいことを確認してください • 危険領域を遵守してください • ワイヤソーの作動中は危険領域に立ち入らないでください • ガイドレールを延長しないでください • エンドストップのない状態で作業しないでください • 保護カバーのない状態で作業しないでください



1.5 製品情報

HILTI 製品はプロ仕様で製作されており、その使用、保守、修理を行うのは、認定を受けトレーニングされた人のみに限ります。これらの人は、遭遇し得る危険に関する情報を入手していなければなりません。製品およびアクセサリーの使用法を知らない者による誤使用、あるいは規定外の使用は危険です。

機種名および製造番号は銘板に表示されています。

- ▶ 製造番号を以下の表に書き写しておいてください。ヒルティ代理店やサービスセンターへお問い合わせの際には、製品データが必要になります。

製品データ

ワイヤーソー	DSW 2005-TS
製品世代	01
製造番号	

2 安全

2.1 一般安全注意事項

本製品に付属のすべての安全上の注意、指示事項、図、および製品仕様をお読みください。以下の指示に従わない場合、重大な負傷をまねく恐れがあります。

安全上の注意および指示事項が書かれた説明書はすべて大切に保管してください。

2.2 作業場の安全確保

- ▶ 穴あけおよび切断作業は現場監督者の許可を得て行ってください。建物およびその他の構造物への穴あけおよび切断作業、特に鉄筋および鉄骨梁の除去は静力学に影響を及ぼします。
- ▶ 作業場の採光に十分配慮してください。
- ▶ 作業場の換気に十分配慮してください。作業場の換気が十分でないと、粉じんによる汚染で健康を損なう恐れがあります。
- ▶ 作業場の整理整頓に心がけてください。事故の原因となり得る危険物は作業区域から取り除いておいてください。作業場が整理整頓されていないと、事故を引き起こすことがあります。
- ▶ 先端工具の噛込みによる負傷を防止するため、切断され支持を失ったブロックは予期せず動くことのないようにスチールウェッジおよび / またはサポートで固定する必要があります。
- ▶ サポートを十分な寸法で正しく設置して、切断作業の実施後および切断した構造物要素の解体の後も、残りの構造物が確実に維持されて崩れることがないようにしてください。
- ▶ 懸架されている重量物の下方領域には決して立ち止まらないでください。
- ▶ 切断部または作業により生じた開口部は、人が落下するのを防止するため、確実に、かつよく見えるようにロープを張って人が近づけないようにしてください。
- ▶ 保護用具を使用してください。安全靴、保護手袋、ヘルメットおよび保護メガネを着用してください。
- ▶ 粉じんが発生する作業の場合は、防じんマスクを着用してください。
- ▶ 適切な作業着を着用してください。だぶだぶの衣服あるいは装身具は、可動部分に巻き込まれる恐れがありますので着用しないでください。長髪の場合は適当なかぶり物を着用してください。
- ▶ 作業関係者以外の人、装備または延長コードに触れることがないようにしてください。
- ▶ 作業領域には子供および関係者以外の人を立ち入らせないでください。



- ▶ 不安定な姿勢はとらないでください。足元を確かにし、常にバランスを保ちながら作業してください。
- ▶ 切断された構造物要素の取り出しおよび排出搬送には、必ず許可された適切な寸法の固定具と起重機を使用してください。
- ▶ 作業中の転倒の危険を防止するために、電源コードとホースは必ず起伏なく本製品からガイドしてください。
- ▶ 電源コードとホースは回転部品から遠ざけてください。
- ▶ 現場監督者とともに、切断領域にガス管、水道管、電線あるいはその他の配管がないことを確認してください。落下する物体などにより損傷する危険のある切断領域付近にある配管類は個別に保護し、必要に応じて使用を中止する必要があります。
- ▶ 冷却水が適切に排水、あるいは適切に吸引されていることを確認してください。予期せずに出るあるいは飛散する冷却水は損傷や事故の原因となることがあります。水が目視確認できない内側の空隙部を通して流出する可能性についても考慮してください。

2.3 一般的な安全対策

- ▶ 本製品は必ず取扱説明書を読んでその内容を理解し、使用前にHiltiの専門員による講習を受けてから使用してください。すべての警告事項および注意事項を遵守してください。
- ▶ 用途に合った製品をご使用ください。本製品を本来の目的以外には使用しないでください。必ず指示にしたがい、不具合のない状態で使用してください。
- ▶ 本説明書内の指示に従うとともに、各形式に合った製品、アクセサリ、アタッチメントを使用してください。その際には、作業環境および用途についても注意してください。本製品を指定された用途以外で使用すると、危険な状況をまねく恐れがあります。
- ▶ 周囲状況を考慮してください。火災や爆発の恐れがあるような状況では、本製品を使用しないでください。電動工具から火花が飛散し、粉じんやガスに引火する恐れがあります。
- ▶ グリップ表面は清潔で乾燥した状態に保ち、オイルやグリスで汚さないようにしてください。
- ▶ 無理のある使用は避けてください。規定の出力範囲で十分に効率的で安全な作業が可能です。
- ▶ 決して本製品を放置しないでください。
- ▶ 本製品を使用しない時には、確実に保管してください。未使用時には、本製品を乾いた高い場所に施錠し、子供が触れない状態で保管してください。
- ▶ 本製品を使用していない時（休憩時など）、本体の設定を行う際、手入れや保守を行う際、先端工具の交換時には必ず電源プラグをコンセントから抜いておいてください。この安全措置により、本製品の不意の始動を防止することができます。
- ▶ 本製品のスイッチを入れる前に、必ず調整工具やレンチを取り外してください。先端工具やレンチが本製品の回転部に装着されたままでは、けがの原因となる恐れがあります。
- ▶ 使用前に、本製品、先端工具およびアクセサリに不具合がなく、正常に機能するか点検してください。可動部分が問題なく動作し、動きに硬さがないか、あるいは部品に損傷がないか点検してください。すべての部品が正しく取り付けられて、本製品が支障なく作動するための条件が整っていません。損傷しているパーツは、承認されている専門工場ですべて正しく修理するか、あるいは交換する必要があります。
- ▶ 穴あけおよび切断作業で生じたスラリに皮膚が触れないようにしてください。
- ▶ 取扱説明書の「手入れと保守」に記述された注意事項に従ってください。
- ▶ 本製品は、子供や体の弱い人、指示を受けていない人が使用するには向いていません。



2.4 感電に対する保護

- ▶ 本製品は使用の前にその都度点検を行ってください。特に、電線、プラグおよびホースが適切な状態にあるか点検してください。損傷がある場合、システムが完全な状態でない場合、あるいは操作エレメントを正常に操作することができない場合には、本製品とアクセサリを使用しないでください。Hilti サービスセンターに修理を依頼する。
- ▶ 本製品とそのアクセサリは、必ずアース線と漏電遮断器のある電源に接続してください。使用の前にその都度これらが正常に作動するか点検してください。
- ▶ 発電機を使用する場合は、システムをアースするためにアース棒を使用してください。
- ▶ 装置の電源接続が銘板の記載と一致していることを確認してください。
- ▶ 感電の恐れがあります。アースされたパイプ、ラジエーター、電子レンジあるいは冷蔵庫などに体が接触しないようにしてください。
- ▶ 電気コード、特にそのプラグ接続は乾燥した状態に保ってください。使用していない時はコンセントに同梱のカバーを取り付けてください。
- ▶ 修理および保守作業の前、あるいは作業を中断する際には電源接続を外してください。

2.5 使用者に留意して頂くこと

- ▶ 本製品は、必ず必要な講習を受けたコンクリート切断専門員が操作するものとします。コンクリート切断専門員は取扱説明書の記載内容を完全に理解し、Hilti の専門員から安全な使用についての講習を受けていなければなりません。
- ▶ 油断せずに十分注意し、常識をもった作業をおこなってください。疲れている場合、薬物、医薬品服用およびアルコール飲用による影響下にある場合には本製品を使用しないでください。一瞬の不注意が重傷事故の原因となることがあります。
- ▶ 作業について責任を負う作業者は、考えられる危険と安全に関する責任（他者に対する責任も含む）について理解している必要があります。作業者は、周囲からの隔離と安全機構により安全対策が必要な領域に対する措置を講じる責任を負います。
- ▶ 含鉛塗料、特定の種類の木材、鋳物、金属などの母材から生じた粉じんは、健康を害する恐れがあります。作業者や近くにいる人々が粉じんに触れたり吸い込んだりすると、アレルギー反応や呼吸器疾患を起こす可能性があります。カシヤブナ材などの特定の粉じんは、特に木材処理用の添加剤（クロム塩酸、木材保護剤）が使用されている場合、発ガン性があるとされています。アスベストが含まれる母材は、必ず専門家が処理を行うようにしてください。作業場の換気に十分配慮してください。フィルタークラスP2の防じんマスクの着用をお勧めします。処理する母材について、各国で効力を持つ規定を遵守してください。大量の粉塵の発生を防止するため、ウォーターノズルが貫通穴のところにあるようにしてください。
- ▶ 各国の法律規制と、使用しているアクセサリ（ダイヤモンドソーイングワイヤー、固定用アクセサリ、起重機など）の取扱説明書および安全上の注意を確認してください。

2.6 操作中の安全について

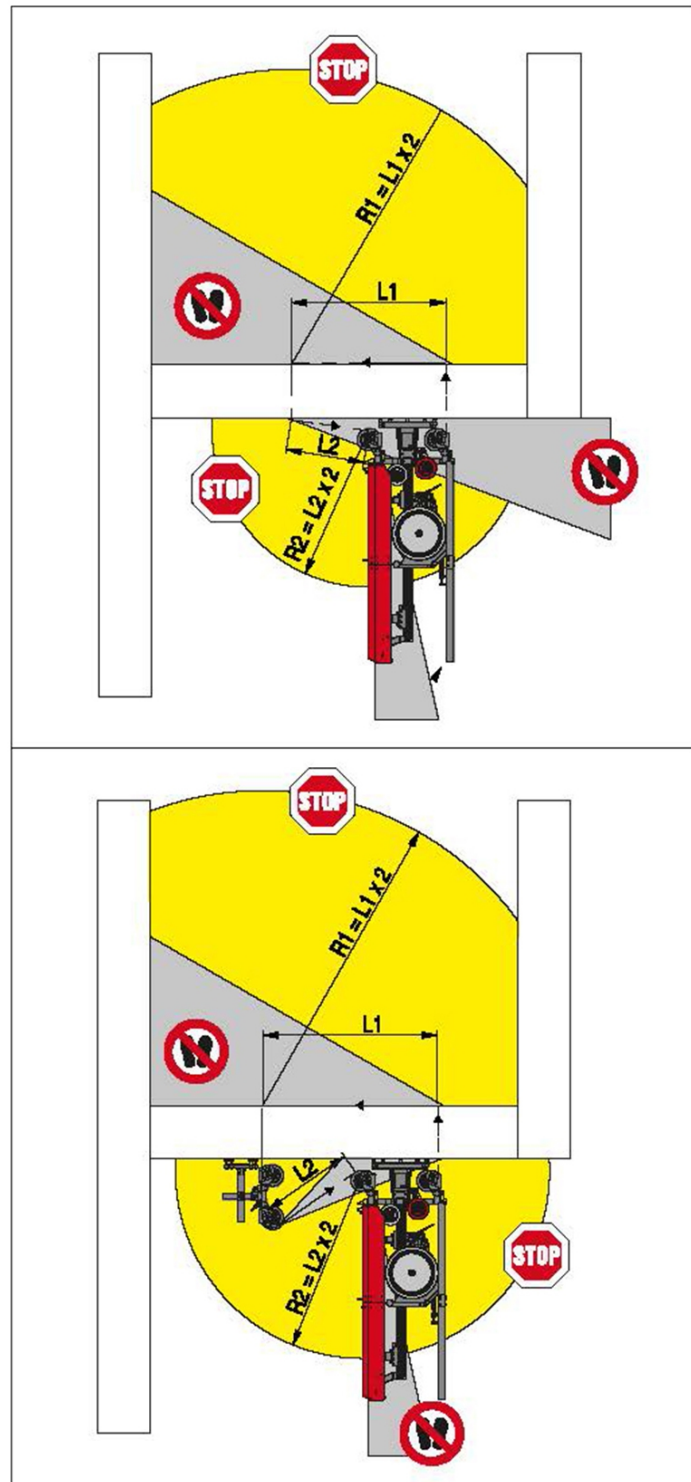
- ▶ 使用の前に、本製品とそのコンポーネント、ダイヤモンドソーイングワイヤーとそのコネクタ、およびアクセサリの機能に問題がないことをチェックしてください。損傷および誤作動は、使用の前に正しく修理するようにしてしてください。
- ▶ 本製品の作動中は、リモートコントロールユニットを使用して危険領域から十分に離れた位置に留まってください。作業領域全体が見渡せることを確認してください。
- ▶ 本製品とワイヤーガイドが丈夫な土台に確実に固定されている場合にのみ作業を行うことができます。外れたあるいは落下した物体は、重大な損傷または重傷事故の原因となることがあります。



- ▶ 電源供給は、本製品の調整が完了するまで接続しないでください。
- ▶ 危険領域への立入り（プーリーまたは水供給の調整、ウェッジの設置などのため）は、**非常停止**が押され駆動ホイールが静止している場合にのみ認められます。
- ▶ 切断の際には、許可されているドライブパラメータと切断速度および送り圧に関する推奨基準値を守ってください。
- ▶ 必ずEN 13236 の要求事項を満たすダイヤモンドソーイングワイヤーを使用してください。ダイヤモンドソーイングワイヤーは、必ず少なくとも 30 m/sec の切断速度に対応していて、ゴム処理あるいはプラスチック処理されたビード中間構造のあるものを使用してください。
- ▶ 高品質のダイヤモンドソーイングワイヤー、ワイヤーコネクターおよびプレス工具を使用することで、ワイヤー破断の発生数を大幅に低減することができます。
- ▶ ダイヤモンドソーイングワイヤーは熱くなることがあるので作業用手袋を着けずにつかまないでください。
- ▶ ワイヤーガイド、ワイヤーソーの固定および構造物要素の支持には、必ず十分な寸法の固定具（アンカー、ねじなど）を使用してください。
- ▶ 足場や梯子を使用する場合には、これらが規定に従ったものであり、損傷がなく規定に従って設置されていることを確認してください。
- ▶ 作業者は、切断作業中のいかなる瞬間においても危険領域内に人がいないことを確認する必要があります。このことは、切断箇所の背面などの直接目視確認できない危険領域についても同じです。必要であれば十分な広さにわたり周囲から遮断するか、あるいは監視員を配置してください。
- ▶ 常に注意深く作業してください。切断の様子、冷却水および作業領域の周囲に注意を払ってください。作業に集中できない場合は、本製品を使用しないでください。
- ▶ ソーシステムにはいかなる改造も施してはなりません。本製品は、必ずワイヤーソーモードが有効な状態で作動させてください。



2.7 危険領域および確保すべき安全距離



- ▶ ワイヤ破断の際にワイヤの支持されなくなる部分の長さの2倍以上の半径内の領域(L1) (L2)、およびワイヤ動作方向の延長軸上にある領域は安全対策が必要な領域となります。適切なカバー（保護壁、保護カーテン、ワイヤカバーなど）が取り付けられていない場合、この安全対策が必要な領域は限界を設定できません。安全機構は、ダイヤモンドソーイングワイヤの飛び出しを防止し、飛散の可能性のある物体を確実に阻止できように取り付ける必要があります。
- ▶ ソーイングワイヤの作動中は、常にすべての可動部分との間に最低でも 1.5 m の間隔を維持してください。
- ▶ 取付け、操作、および切断によりむき出しになった構造物要素の解体の際には、作業領域の下方に人がいないことを確認してください。落下部品は重傷事故の原因となることがあります。



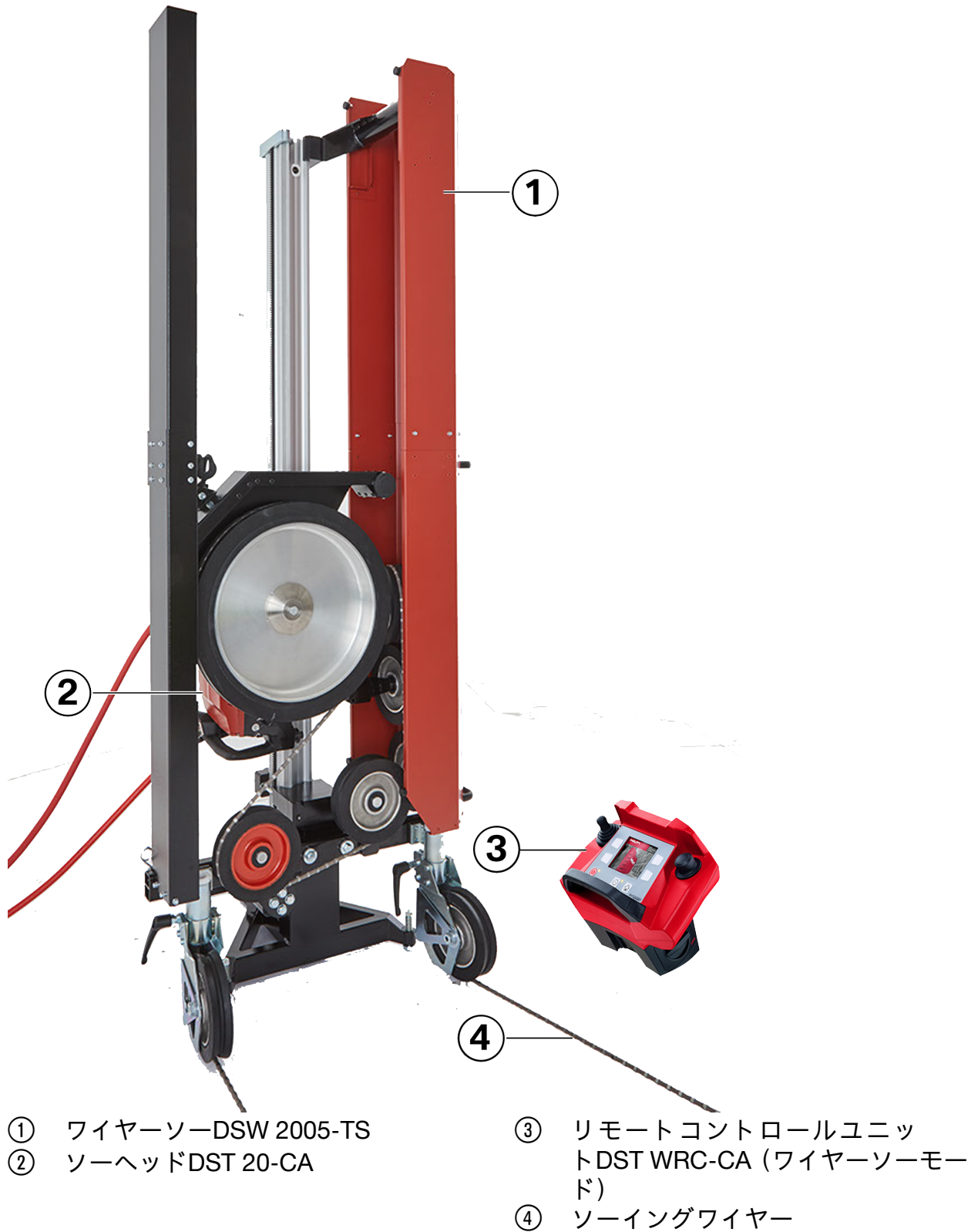
2.8 その他の安全上の注意

- ▶ 可燃性の物質は切断しないでください。
- ▶ 各国の法律規制と、使用しているアクセサリー（ダイヤモンドソーイングワイヤー、固定用アクセサリーなど）の取扱説明書および安全上の注意を遵守してください。
- ▶ ソーヘッドがレール終端を超えて動くことのないよう、エンドストップを取り付けていない状態で作業をしないでください。
- ▶ 本製品は天井に取り付けしないでください。
- ▶ ダイヤモンドソーイングワイヤーを臨時のソーとして使用する目的などで、手で物体をダイヤモンドソーイングワイヤーの中に保持しないでください。
- ▶ 必ず正常に機能する保護カバーを確実に取り付けた状態で作業してください。
- ▶ ワイヤー格納部カバーが確実に固定されるよう、必ずワイヤー格納部カバーのホルダーを取り付けてください。
- ▶ ワイヤーソーは、必ずベースプレートが母材に固定されている状態で取り付けてください。ベースプレートが固定されていないと、ワイヤーソーが傾くことがあります。

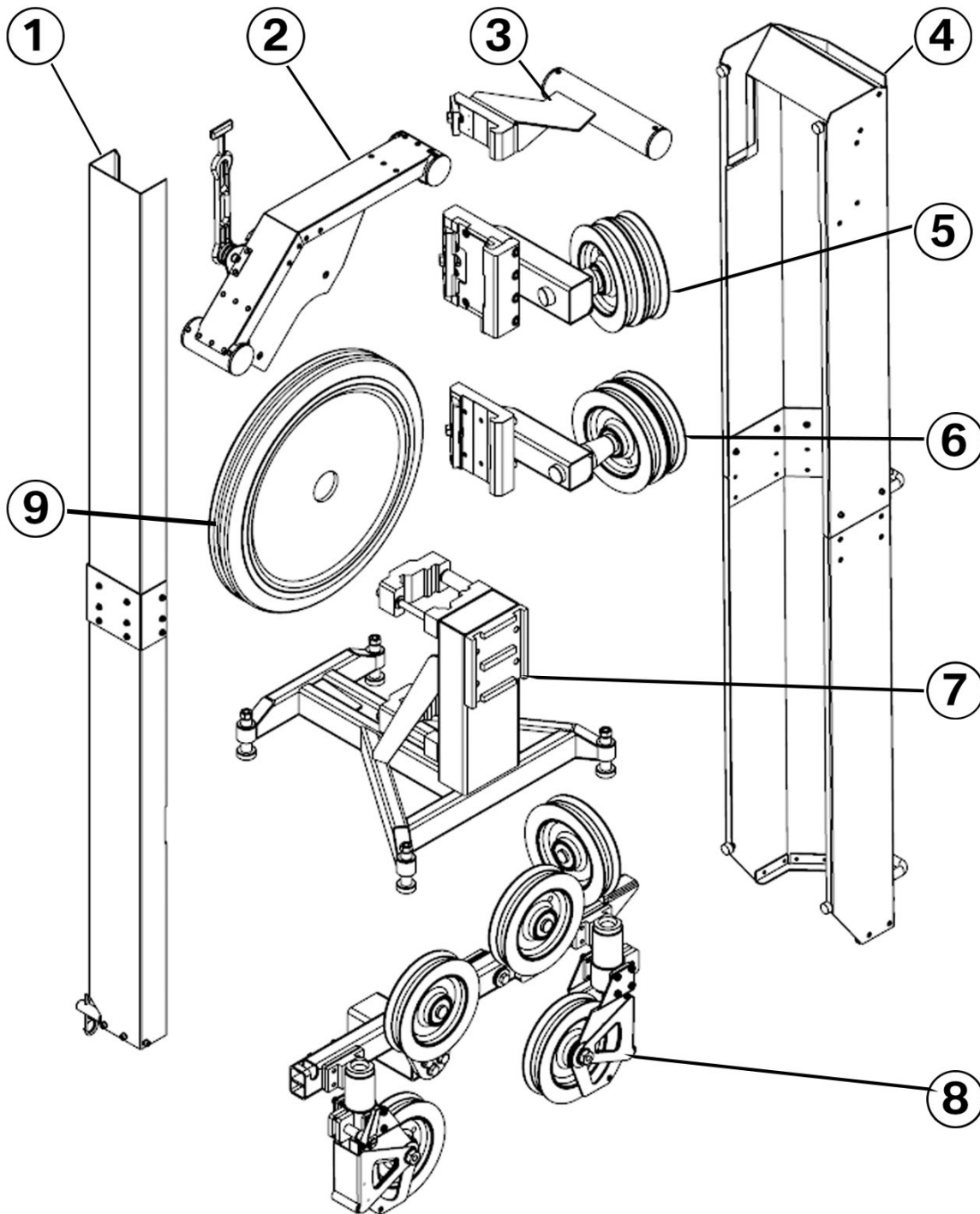


3 製品の説明

3.1 製品概要 (ソーシステム)



3.2 製品概要DSW 2005-TS



- ① ソーイングワイヤー緩め側の保護カバー (黒)
- ② 駆動ホイール用保護カバー
- ③ 保護カバー (赤) 用ホルダー
- ④ ワイヤー格納部カバー (赤)

- ⑤ ワイヤー格納プーリー (上)
- ⑥ ワイヤー格納プーリー (下)
- ⑦ ベースプレート
- ⑧ ワイヤー分配部
- ⑨ 駆動ホイール

3.3 正しい使用

DSW 2005-TS (01) はモジュラー式のワイヤーソーシステムで、必ず駆動ユニットのDST 20-CA (01) ウォールソー、およびコントロールユニットのDST WRC-CA (01) とともに使用しなければなりません。ソーヘッドをワイヤーソーシステムと組み合わせて



使用できるのは、ワイヤーソーモードにおいてのみです。ソーヘッドの安全と操作に関する情報は、DST 20-CA (01) ウォールソーの取扱説明書をご覧ください。コントロールユニットの安全と操作に関する情報は、DST WRC-CA (01) リモートコントロールユニットの取扱説明書をご覧ください。

本製品は、建築構造物および土木構造物の鋼材、コンクリート、石材あるいはレンガ構造を適切に解体するためのものです。

本製品は、湿式および乾式切断に適しています。乾式切断の際は集じん装置を使用する必要があります。

本製品は、必ず必要な講習を受けたコンクリート切断専門員が操作するものとします。

Hilti からの明確な許可なしに本体の改造や変更を行うと、使用者の本製品を使用する権利が制限されることがあります。

3.4 本体標準セット構成

DSW 2005-TS、取扱説明書。

その他のご使用の製品用に許可されたシステム製品については、弊社営業担当またはHilti Store にお問い合わせいただくか、あるいはwww.hilti.group でご確認ください。

3.5 追加して必要なアクセサリ

DST 20-CA ソーヘッド、DST WRC-CA リモートコントロールユニット、DS-R200-L またはDS-R230-L レール、DS-ES-L エンドストップ、ダイヤモンドソーワイヤー。

3.6 オプションのアクセサリ

3.6.1 水供給

切断により発生する粉じんを飛散しないようにまとめ、またダイヤモンドソーイングワイヤーを冷却するために、以下のアクセサリを使用することができます。



- ① 給水系統、ロング
- ② 給水系統、ショート
- ③ ウォーターホース



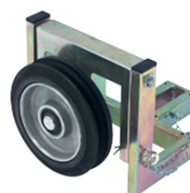
3.6.2 シングルプーリースタンド (DSW-SPP)

シングルプーリースタンドによりダイヤモンドソーイングワイヤーの移動方向を変えることができます。



3.6.3 リリースプーリー (DS-WSRW)

リリースプーリーは、たとえば壁厚が厚い場合や長いソー切断の場合に使用します。これにより、最適なワイヤー切込み長さの高い切削速度を達成することができます。



3.6.4 保護カバー (DSW-WG)

システムの運転中に飛散した物体により危険にさらされる領域への人の立入り、あるいはこの領域にある装備 / 施設の損傷の危険について確認できない場合には、カバーを取り付ける必要があります。



4 製品仕様

寸法 (幅 x 奥行 x 高さ)	860 mm x 700 mm x 2,350 mm
駆動ホイール直径	500 mm
切断速度	13.3 m/s ... 24.1 m/s
ワイヤー格納部容量	5.6 m
レール	DS-R200-L または DS-R230-L
ワイヤー直径	8 mm ... 12 mm
推奨ワイヤー長	11.5 m



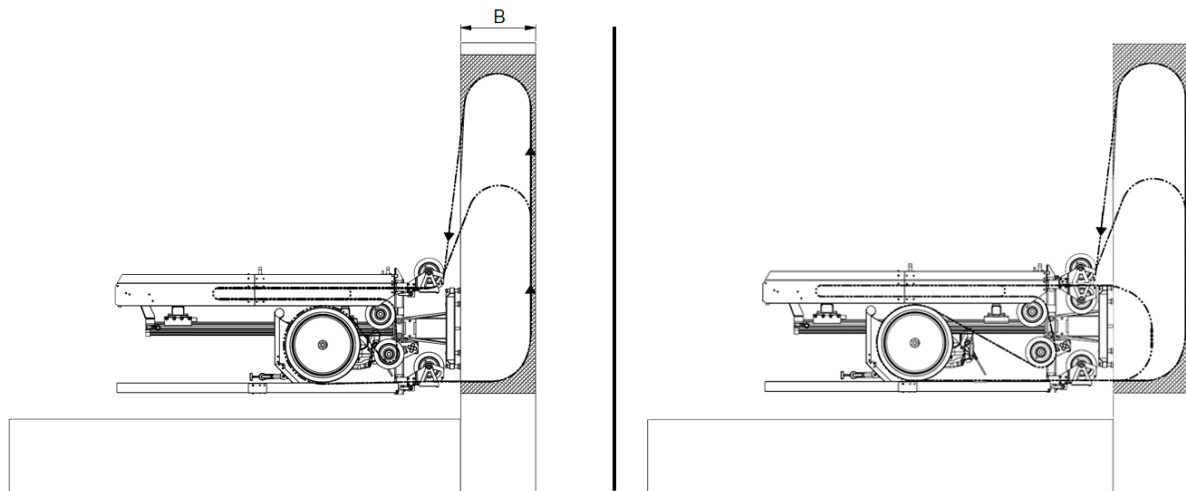
4.1 個々のコンポーネントの重量

ソーヘッドを含まない合計重量	105.0 kg
ベースプレート	20.5 kg
ワイヤー分配部	31.0 kg
ワイヤー格納プーリー (下)	9.5 kg
ワイヤー格納プーリー (上)	11.5 kg
保護カバー (上) 用ホルダー	3.2 kg
駆動ホイール	8.0 kg
駆動ホイール用保護カバー	5.2 kg
保護カバー (赤)	10.2 kg
保護カバー (黒)	4.0 kg

5 標準的な作業例

以下の作業例は最も頻繁にみられるものです。

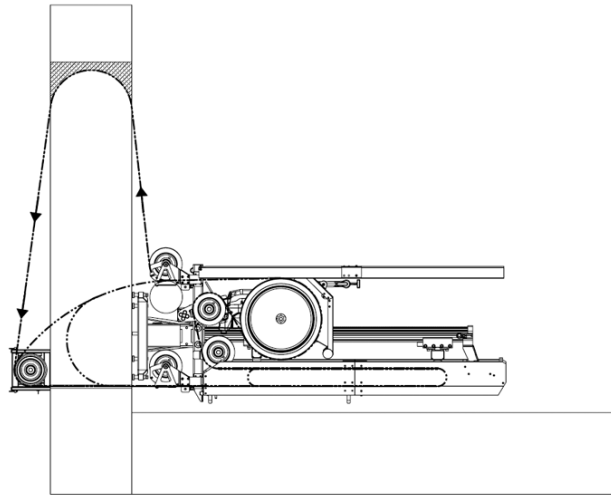
5.1 垂直切断 (標準)



- ソーイングワイヤーを切断開始部で図示したように構造物要素を通して取り回します。
- ソーイングワイヤーがほぼ図示した位置に達したなら、直ちにワイヤー入口のプーリーを下方へ旋回させてください。これにより、ソーイングワイヤーがワイヤーガイドを損傷するのを防止するこちとができます。
- 損傷を予防するために、1.5メートルの最大ワイヤー切込み長さ(B)を超過しないようにしてください。

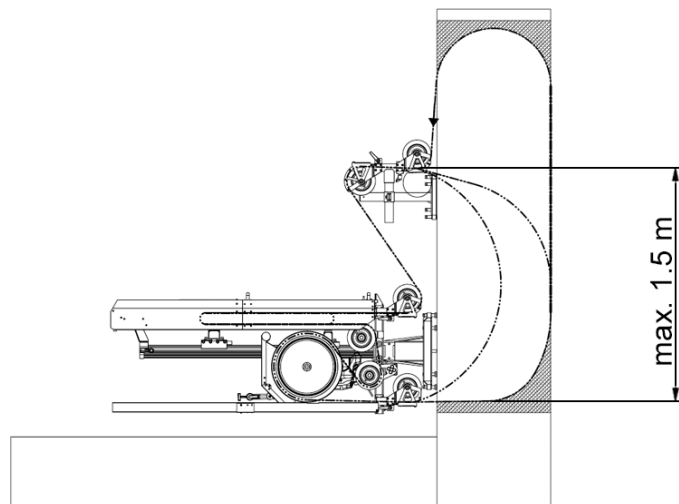


5.2 リリースプーリー(DS-WSRW)による垂直切断



- ダイヤモンドワイヤーを切断開始部でリリースプーリーを介して取り回します。
- ソー切断がプーリーの高さになったなら直ちにプーリーを下方へ旋回させ、ワイヤーガイドの損傷を防止するためにリリースプーリーを外してください。

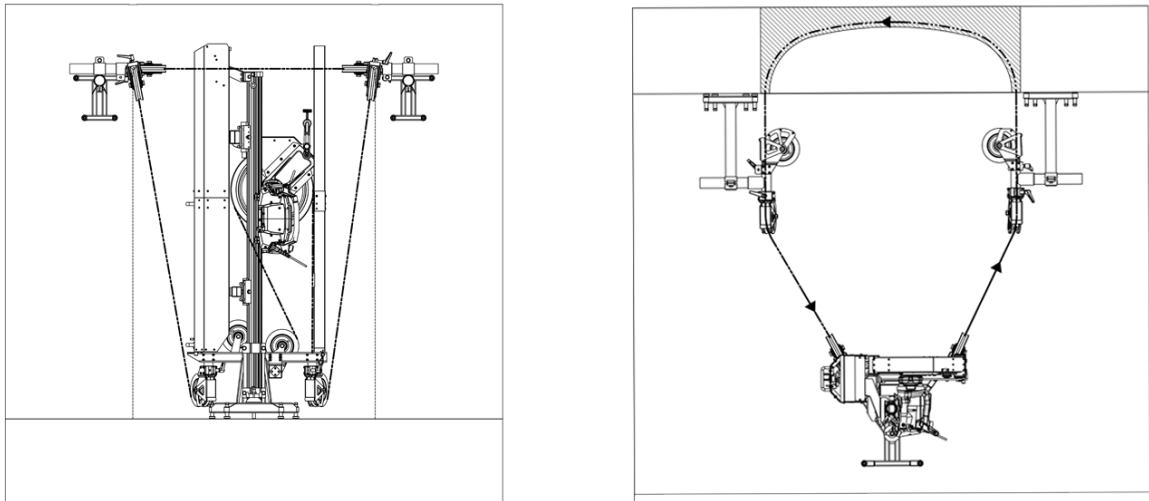
5.3 シングルプーリースタンドによる垂直切断



- ダイヤモンドワイヤーを切断開始部でシングルプーリースタンドを介して取り回します。
- ダイヤモンドソーイングワイヤーが図示した位置に達したなら、直ちにプーリースタンドのガイドプーリーを下方へ旋回させてください。
こうすることで、ダイヤモンドワイヤーがワイヤーガイドを損傷することがなくなります。

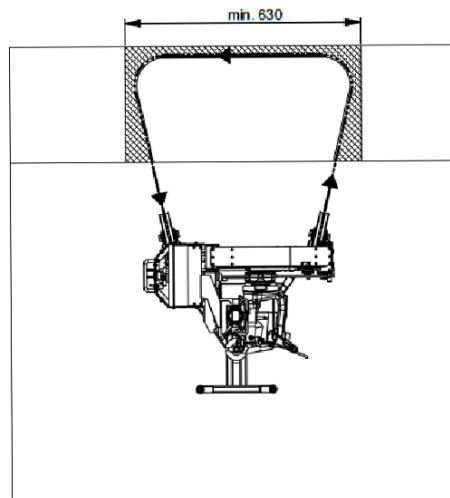


5.4 2台のシングルプーリースタンドによる水平切断



- ダイヤモンドソーイングワイヤーを切断開始部でプーリースタンドを介し、構造物要素へと通して取り回します。

5.5 フラッシュ切断

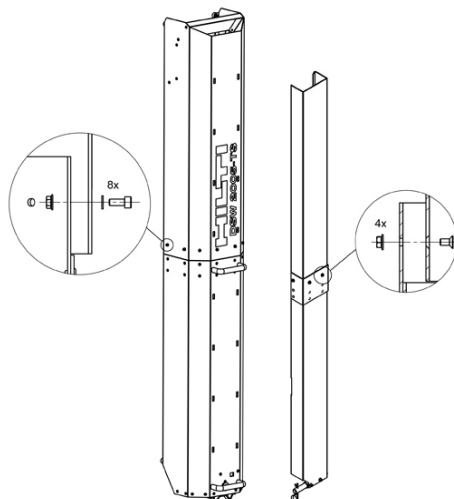


- ワイヤー分配部をベースプレートの下側の位置に取り付け、可動ガイドプーリーが切断面と一直線になるようにします。
- 切込み角が変化することのないよう、ワイヤー出口およびワイヤー入口のガイドプーリーは異物を噛んで動かなくなってはなりません。



6 準備作業

6.1 保護カバーを取り付ける



- ▶ 同送されているネジで両方の保護カバーを取り付けてください。



取り付け方法は、同送されている小冊子に説明されています。

6.2 ワイヤー長を決定する

- ▶ 必要なワイヤー長は以下のようにして計算できます：
 - ▶ 機械内の最小ワイヤー長：5.6メートル。
 - ▶ + 出口プーリーからダイヤモンドワイヤーが構造物要素に切り込むまでの距離
 - ▶ + 2 x 構造物要素の厚さ
 - ▶ + 切断長さ
 - ▶ + ワイヤーが構造物要素から離れるポイントからワイヤーソーの入口プーリーまでのワイヤー長

6.3 作業を開始する前の安全の確認

- 切断領域に危険な配管類はありませんか（ガス、水道、電気など）？
- 切断作業の静力学に関する影響が明らかにされていて、支持構造 / 支持材は発生する力を確実に受けることができますか？
- 使用する冷却水により危険あるいは損傷が発生する可能性は排除できますか？
- 落下あるいは飛散する物体により人や設備に危険が及ぶことのないように作業領域の安全を確保することができますか？
- 切断された構造物要素を安全に監視しながら取り外して廃棄することができますか？
- 使用する電源および給水コネクタは要求事項を満たしていますか？
- 所定の作業はすべて現場監督者からの承認を受けていますか？

6.4 切断位置を指定する

通常の場合、切断すべき部分は工事発注者により指定されます。必要ならば、分割切断により最大コンクリートブロック重量を所定の条件（最大許容床面負荷、起重装置の許容重量、ドア寸法など）に対応させます。

6.5 ワイヤーガイドおよび切断順序を計画する

- 基礎的な学習と経験は、切断順序とワイヤーガイドの最適なプランニングのための基本的な前提条件です。



- ワイヤーの切込み長さが大きかったり切断アーチがフラットだと切断能力が低下します。
- プランニングの際には、ワイヤーの切込み長さが 1.5 メートルを超過しないように注意してください。
- ダイヤモンドソーイングワイヤーが緩んだ構造物要素により噛んでしまうことがないような切断順序にしてください。

7 ワイヤーソーを取り付ける

7.1 貫通穴を作成する



貫通穴の状態と位置は、切断精度に直接に影響を及ぼします。

壁厚が厚い場合、あるいは許容誤差が小さい場合には、スタンド支持のダイヤモンドコアドリルを使用して貫通穴を作成する必要があります。

壁厚が薄い場合、あるいは許容誤差が大きい場合には、貫通穴はロータリーハンマードリルを使用して作成することもできます。

コアビット径は16 mm 以上なければなりません、しかしながら構造物要素の厚さが大きい場合には、その厚さの4 % 以上としてください。

直角の構造物要素端部を滑らかにすると、ソーイングワイヤーのコーナー回りの動きがスムーズになり、損傷を予防することになります。

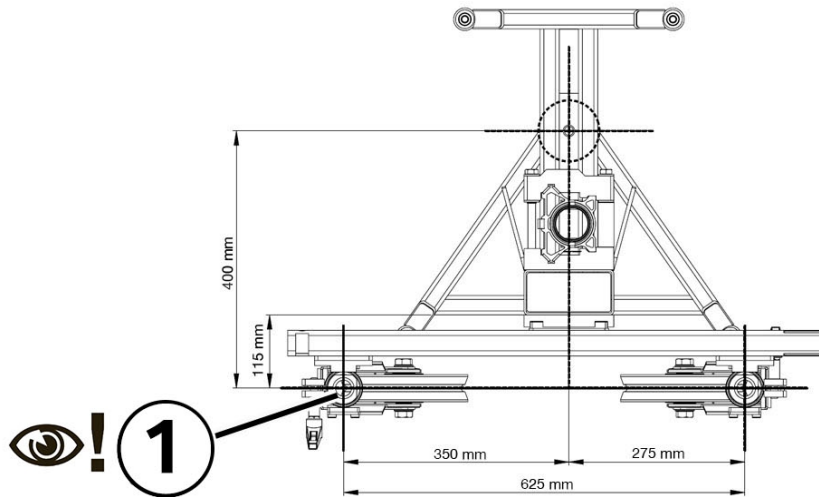
7.2 ベースプレートを取り付ける

⚠ 警告

飛散する部品による負傷の危険。死亡あるいは重傷事故の原因となることがあります。

- ▶ ワイヤーソーは、必ずワイヤーソーとワイヤーガイドが母材に正しく固定された状態で操作してください。





① 貫通穴

1. ベースプレートのアンカーボアを締め付けます。
2. アンカー用の穴をあけて、穿孔穴を清掃します。
3. ベースプレート用アンカーを取り付けます。

母材

HKD M16 コンクリート母材の場合

DD-CS M16



固定について不明な点がございましたら、Hilti 営業担当者にご連絡ください。

4. クランピングスピンドルをアンカーのストップ位置までねじ込みます。



5. クランピングスピンドルを 1 回転緩めます。
6. ベースプレートを位置決めします。
7. クランピングナットを使用してベースプレートを固定します。
8. ベースプレートの位置を調整します。
9. クランピングナットとレベル調整ネジが確実に締め付けられていることを確認してください。

母材

オープンエンドレンチサイズ 19

オープンエンドレンチサイズ 27



- ▶ クランピングナット (サイズ 27)
- ▶ レベル調整ネジ (サイズ 19)

7.3 ガイドレールを取り付ける



1. ガイドレールをベースプレートのホルダーへとスライドさせます。

製品仕様	
レール	DS-R200-L または DS-R230-L

レール	DS-R200-L または DS-R230-L
-----	-------------------------

2. ガイドレールを固定するために、最初に左側のネジを締め付けてください。

製品仕様	
ガイドレールの固定用ネジ	90 Nm

ガイドレールの固定用ネジ	90 Nm
--------------	-------

母材	
オープンエンドレンチサイズ 19	

オープンエンドレンチサイズ 19	
------------------	--

3. 続いて右側のネジを締め付けます。

製品仕様	
ガイドレールの固定用ネジ	90 Nm

ガイドレールの固定用ネジ	90 Nm
--------------	-------

母材	
オープンエンドレンチサイズ 19	

オープンエンドレンチサイズ 19	
------------------	--

7.4 エンドストップを取り付ける

i ソーヘッドがガイドレールの終端を超えて移動することのないよう、必ずエンドストップを正しく取り付けて作業してください。





1. エンドストップをガイドレール上に位置決めしてください。
2. 以下の条件があてはまる場合は、追加してこの作業を行ってください：

条件: DS-R200-L

- ▶ エンドストップをガイドレールの上端に取り付けます。

3. 以下の条件があてはまる場合は、追加してこの作業を行ってください：

条件: DS-R230-L

- ▶ エンドストップをガイドレールの上端から 30 cm のところに取り付けます。

7.5 ワイヤー分配部を取り付ける



1. ワイヤー分配部を、ベースプレートのホルダーの上側の位置に取り付けます。
2. 固定用ネジを均等に締め付けます。

製品仕様

ワイヤー分配部の固定用ネジ	90 Nm
---------------	-------

母材

オープンエンドレンチサイズ 19

i 床面と同じ高さの切断のためには、ワイヤー分配部を下側の位置に取り付けてください。



7.6 ワイヤー格納部カバー用ホルダーを取り付ける



1. ホルダーをガイドレールへとスライドさせます。
2. 以下の条件があてはまる場合は、追加してこの作業を行ってください：

条件: DS-R200-L

- ▶ ホルダーをガイドレールの上端に取り付けます。

3. 以下の条件があてはまる場合は、追加してこの作業を行ってください：

条件: DS-R230-L

- ▶ ホルダーをガイドレールの上端から 30 cm のところに取り付けます。

4. ホルダーのネジを締め付けます。

母材

オープンエンドレンチサイズ 19

7.7 ワイヤー格納プーリーを取り付ける



1. ワイヤー格納プーリーのクランプバックルを開き、レールに下側ワイヤー格納プーリーを取り付けます。
2. クランプバックルを閉じてネジを締め付けます。

製品仕様

ワイヤー格納プーリーの固定用ネジ

90 Nm

母材

オープンエンドレンチサイズ 19

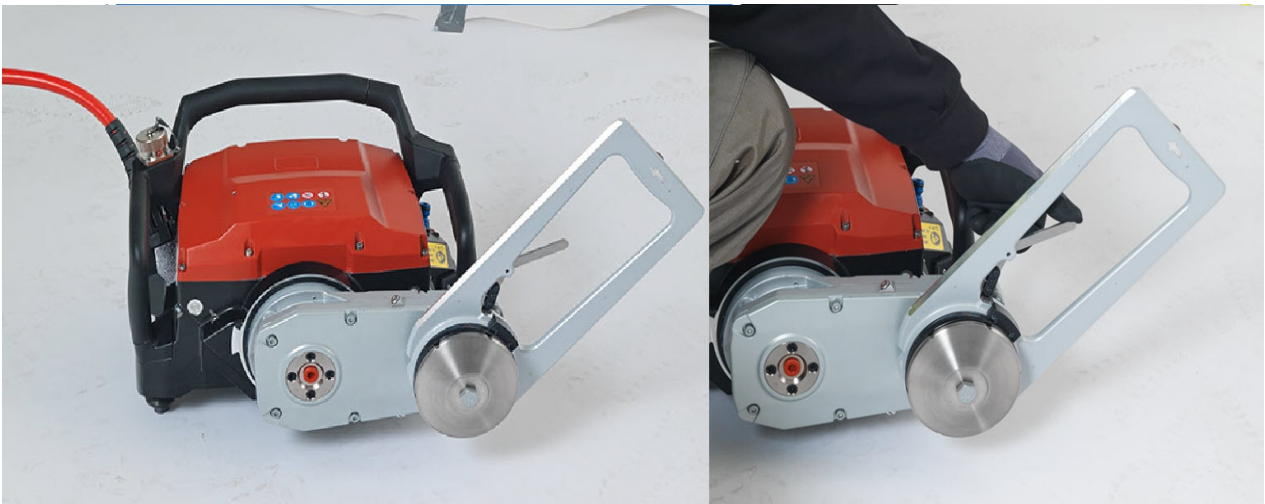


3. ワイヤー格納プーリーのクランプバックルを開き、レールに上側ワイヤー格納プーリーを取り付けます。
4. クランプバックルを閉じてネジを締め付けます。

製品仕様	
ワイヤー格納プーリーの固定用ネジ	90 Nm
母材	
オープンエンドレンチサイズ 19	

5. ワイヤー格納プーリーとワイヤー分配部のプーリーが互いに接触していないことを確認してください。

7.8 ソーヘッドを取り付ける



1. ソーアームの位置を定めるため、ソーヘッドを水平で汚れのない母材の上に置きます。
2. コントロールユニットを使用してソーアームを動かし、ソーアームの軸が母材に対して正確に平行になるようにします。
3. ソーヘッドへの電源供給を外してください。



4. ソーヘッドのロックを開いて、ソーヘッドをガイドレールに取り付けてください。
5. ブレードガードを回して、上方およびレールから離れる方向に 45° の位置になるようにしてください。
6. ブレードカバーホルダーをロックしてください。



7.9 駆動ホイールを取り付ける



1. センタリングおよびクランプ面を清掃してください。
2. 駆動ホイールをソーヘッドのサポートに取り付けます。
3. 駆動ホイールをフランジカバーとクランピングスクリューでクランプします。

製品仕様

駆動ホイールの固定用ネジ

110 Nm

母材

オープンエンドレンチサイズ 19

7.10 構造物要素端部を滑らかにする

i 構造物要素端部を滑らかにするには、作業員が2名必要です。

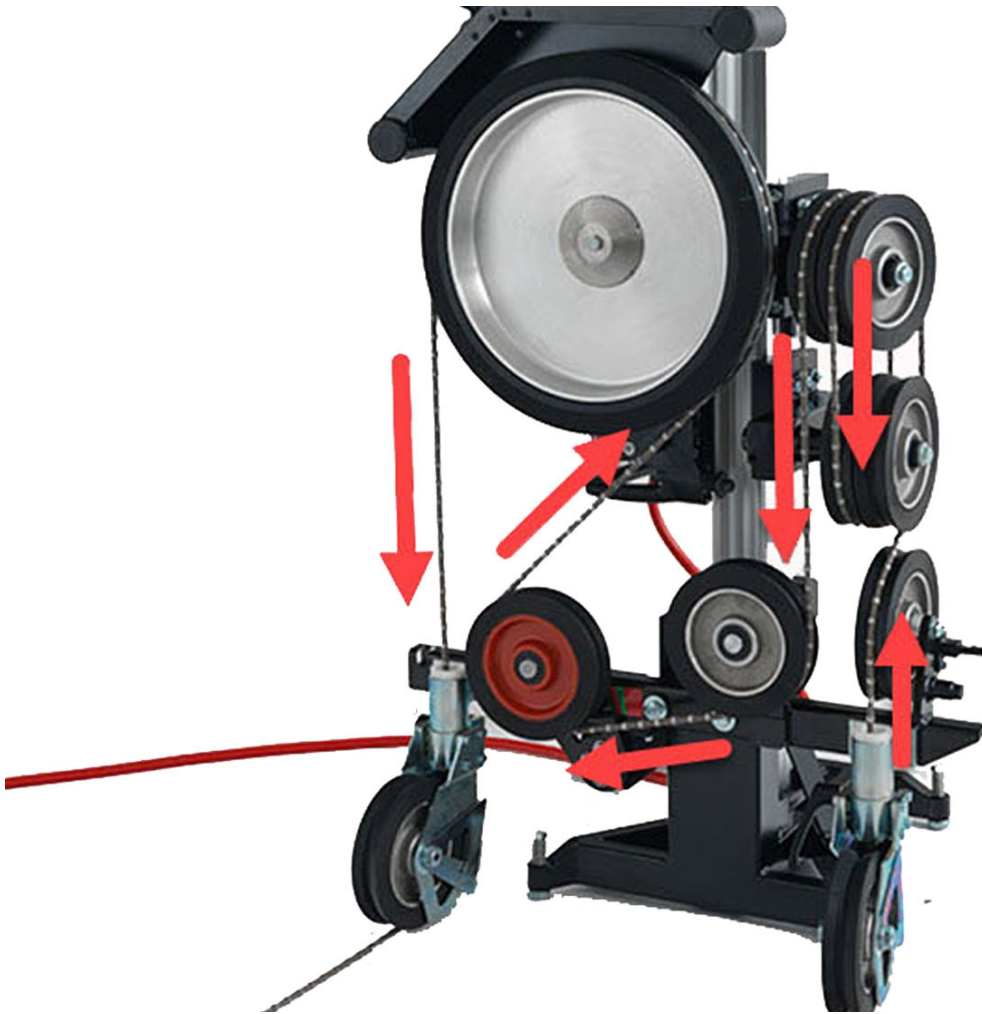
1. ダイヤモンドワイヤーを構造物要素の穴を通して取り回します。
2. ダイヤモンドワイヤーを、ワイヤーソーあるいはワイヤーガイドのガイドプーリーを介して取り回します。
3. 構造物要素端部を滑らかにするには、ダイヤモンドワイヤーを交互に前後に引き合います。
4. ダイヤモンドワイヤーが軽く前後に動くようになるまで、構造物要素端部を滑らかにします。

7.11 ダイヤモンドワイヤーを取り付ける

i ダイヤモンドワイヤーの動作方向を確認してください。ダイヤモンドワイヤーの矢印、あるいは円錐ビードの小さい方の径が動作方向です。

ワイヤー破断のリスクを低減するため、コネクターは1つのワイヤーループごとに1個だけ使用してください。





1. ダイヤモンドワイヤーを構造物要素の穴、ワイヤーガイド（使用している場合）および中空軸を通して取り回します。



2. 不均一な損耗を防止するため、ダイヤモンドワイヤーを1メートルごとに1...1.5回反時計方向に回転させてください。
3. ダイヤモンドワイヤーの終端部を接続します。
4. ガイドプーリーの位置を調整します。
5. ダイヤモンドワイヤーをプーリーの溝に通します。





6. 上側ワイヤー格納プーリーのクランプを緩め、ダイヤモンドソーイングワイヤーが張った状態になるまで、プーリーをレール上を上方へとスライドさせます。
7. 上側ワイヤー格納プーリーをその位置に保持し、固定用ネジを再び締め付けます。
8. ダイヤモンドソーイングワイヤーがすべてのプーリーに正しく乗っていることを確認してください。

7.12 駆動ホイール用保護カバーを取り付ける



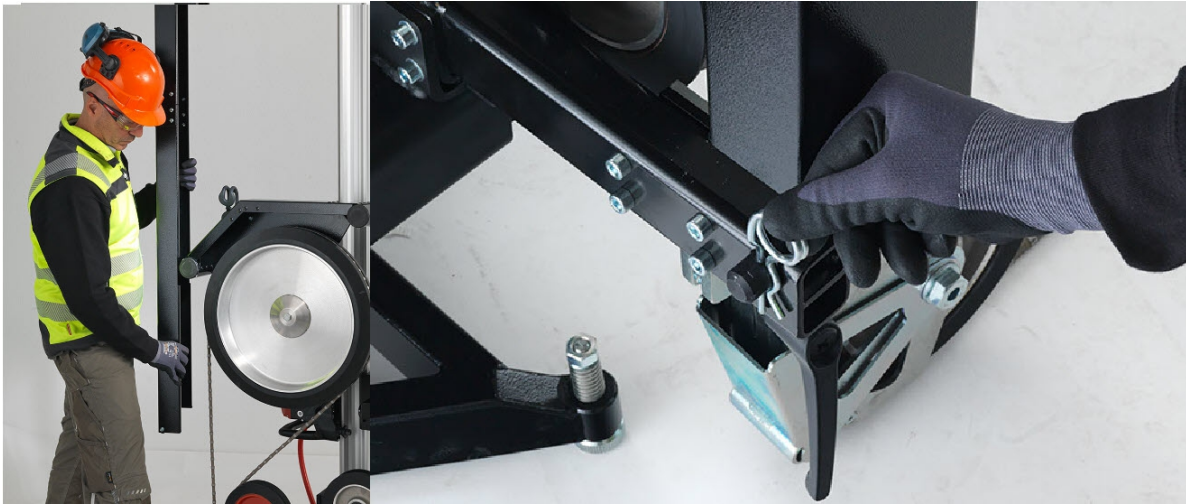
1. 保護カバーをソーヘッドのブレードカバーホルダーへと動かします。



2. 保護カバーをブレードカバーホルダーのクランプゴムを使用して固定します。



7.13 ソーイングワイヤー緩め側の保護カバーを取り付ける



1. 保護カバーを、駆動ホイール用カバーのガイドを介してスライドさせます。
2. カバーをワイヤー分配部の割ピンで固定します。

7.14 ワイヤー格納部カバーを取り付ける



1. ワイヤー格納部カバーを、下方からホルダーのストップ位置までスライドさせます。
2. ワイヤー格納部カバーを下方へと回し、ワイヤー格納部カバーをワイヤー分配部のロックにロックさせます。

7.15 電気系統および給水系統を接続する

1. 電源およびソーヘッドの給水系統を接続します。
2. ダイヤモンドワイヤーソーへの給水系統を接続します。

i 給水部（アクセサリ）を、ダイヤモンドワイヤーが構造物要素に切り込む位置に位置決めしてください。そのようにすることで水は切断部へと流れ、ダイヤモンドワイヤーが冷却され、粉じんが飛散しないようになります。

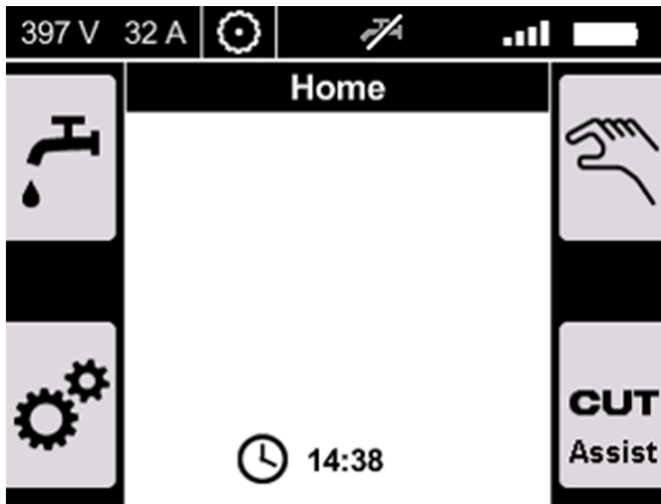
8 ご使用前に

8.1 ホーム画面

ホーム画面は、DST WRC-CA 無線リモートコントロールユニットのスタート画面です。表示は設定されている作動モードにより異なります。

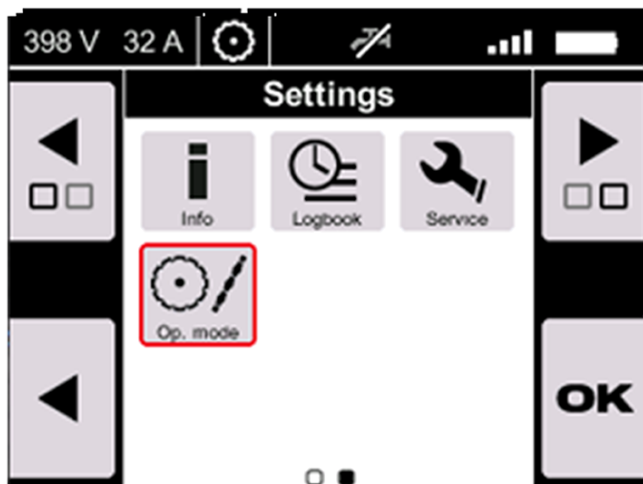
作動モード **ウォールソー** におけるソフトキーには以下の機能が割り当てられています：



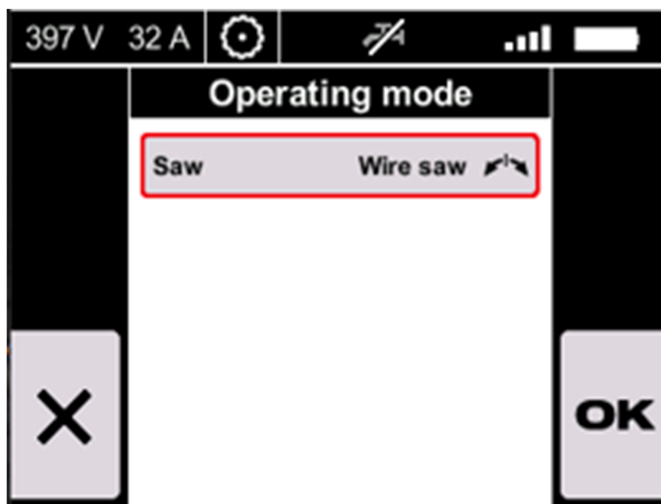


1. 給水をオンにする / オフにする
2. 手動ソーモードの選択
3. 設定を行う

8.2 作動モードを選択する



1. ホーム画面で設定操作パネルを選択します。
2. 作動モード操作パネルを選択します。



3. ダイアルで作動モードをワイヤーソーにし、**OK**で選択を確定します。

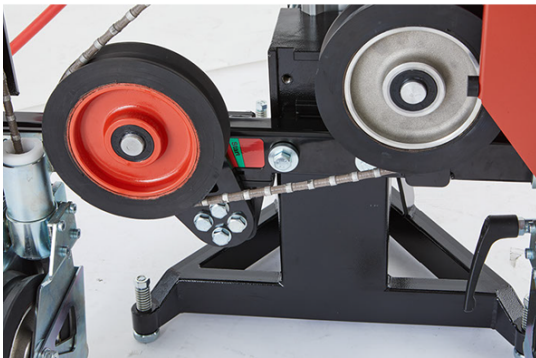
設定は、DST WRC-CA 無線リモートコントロールユニットに新しい基本設定として保存されます。



9 ソー作業

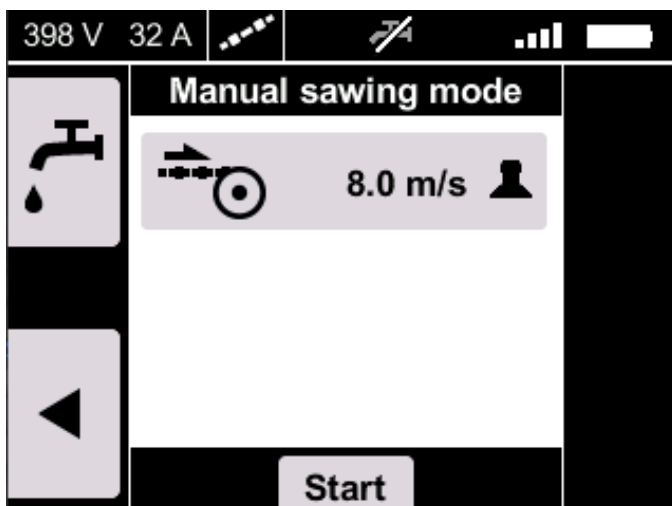
9.1 ワイヤソーを操作する

1. ホーム画面で**手動操作**操作パネルを選択します。



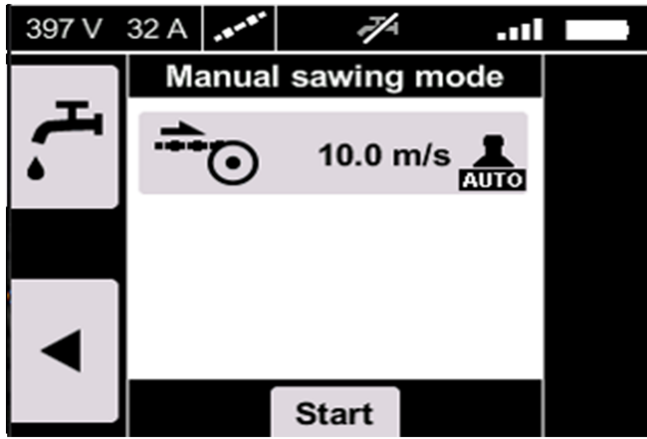
2. ダイヤモンドソーイングワイヤーにテンションをかけるには、Joystickでソーヘッドを上方へ動かしてください。ダイヤモンドソーイングワイヤーは、テンションプーリーのホルダーが緑でマークされている領域にあるようになるまでテンションをかけてください。
3. 切断位値の給水のバルブを開きます。
4. ワイヤソーをスタートさせるには、操作パネル**スタート**を押します。
 - ▶ 緑のスタート LED が点灯します。

i 切断作業中は、テンションプーリーが赤の領域へと動かないように注意してください。テンションプーリーが赤の領域にある場合は、テンションプーリーが緑の領域になるまでワイヤー送りを停止してください。



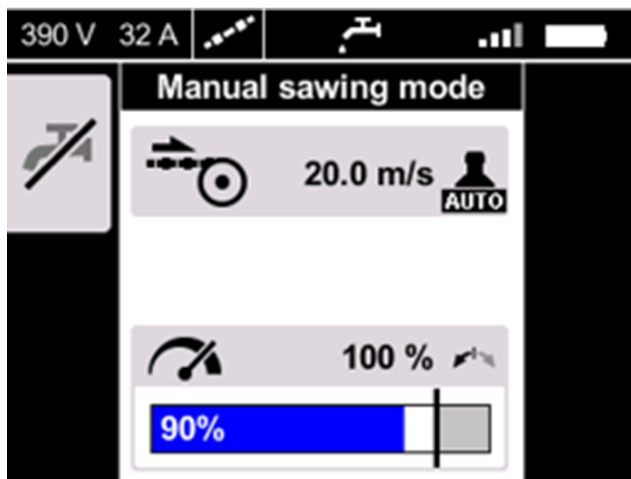
5. ワイヤ速度を高めるあるいは低くするには、Joystick を右または左に押します。





6. ドライブをレール上で動かすには Joystick を下へ押します。
- ▶ 4 秒後、ワイヤーソーは**AUTO** モードに切り替わります。
 - ▶ 現在のワイヤー速度とワイヤーの張りがディスプレイに表示されます。

- i**
- その際**AUTO** 機能は、ソーサ作業の最適化をサポートします。**AUTO** は、ワイヤーの張りと速度を自動的に出力に合わせて調整します。
 - ワイヤーソーモードでは、ドライブはレール上を上方へ移動させるか、あるいは停止することのみが可能です。



7. 規定値を設定するには、ダイヤルを操作してください。
8. ドライブがエンドストップに達したなら、ワイヤー格納部を拡張してください。→ 頁 31

9.2 ワイヤー格納部を拡張する

切断を続行するには、ソーヘッドがエンドストップに達する直前でワイヤー格納部を拡張する必要があります。

1. ソーヘッドがエンドストップに達する直前で送りを停止し、ソー作業をオフにしてください。
2. ソーヘッドを送りにより下方の位置へと動かします。
3. システムをオフにするには、**非常停止**を押します。

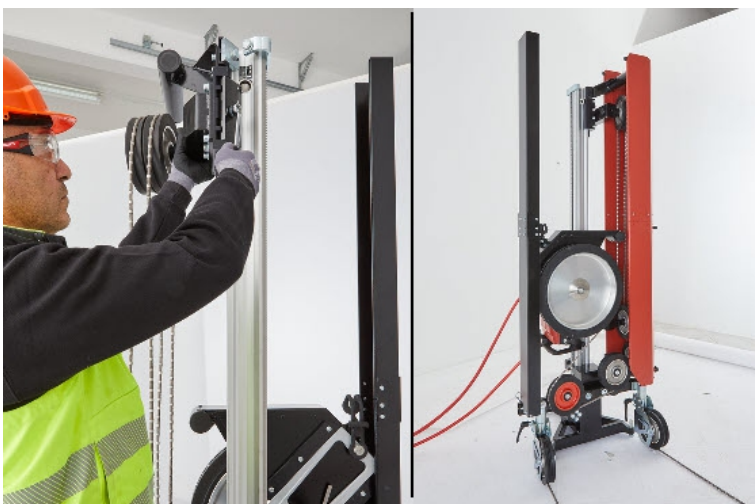




4. ワイヤー格納部カバーを取り外します。



5. ワイヤー格納部の上側プーリーを緩め、ダイヤモンドソーイングワイヤーが張った状態になるまで、プーリーをレール上を上方へとスライドさせます。
6. ワイヤー格納部の上側プーリーをその位置に保持し、固定用ネジを再び締め付けます。
7. ダイヤモンドソーイングワイヤーがすべてのプーリーに正しく乗っていて、よじれていないことを確認してください。



8. ワイヤー格納部カバーを取り付けます。
9. ワイヤーソーを作動させます。



9.3 切断作業を終了する

1. ダイヤモンドワイヤーが構造物要素から出る直前に、ワイヤー速度および送り圧を低くしてください。
2. ダイヤモンドワイヤーが構造物要素から出たなら、ドライブを直ちにオフにしてください。

9.4 ワイヤーソーを取り外す

1. ドライブをオフにします。
2. **非常停止**スイッチを押します。
3. 電源および水供給を接続解除してください。
4. 保護カバーを取り外します。
5. ワイヤーコネクタを開いてダイヤモンドソーイングワイヤーを取り出します。
6. 駆動ホイールを取り外します。
7. レールからドライブを取り外します。
8. ワイヤー格納プーリーを取り外します。
9. ワイヤー分配部を取り外します。
10. レールを取り外します。
11. ベースプレートを取り外します。
12. 製品の個々のコンポーネントを清掃します。
13. 製品に損傷がないか点検してください。

10 手入れと保守

⚠ 警告

感電による危険！ 電源プラグをコンセントに接続した状態で手入れや保守を行うと、重傷事故および火傷の危険があります。

- ▶ 手入れや保守作業の前に、必ず電源プラグをコンセントから抜いてください。

手入れ

- 強固に付着した汚れは慎重に除去してください。

保守

⚠ 警告

感電による危険！ 電気部品の誤った修理は、重傷事故および火傷の原因となることがあります。

- ▶ 電気部品の修理を行うことができるのは、訓練された修理スペシャリストだけです。
- 目視確認可能なすべての部品について損傷の有無を、操作エレメントについては問題なく機能することを定期的に点検してください。
- 損傷および / または機能に問題のある場合は、本製品を使用しないでください。直ちにHilti サービスセンターに修理を依頼してください。
- 手入れおよび保守作業の後には、すべての安全機構の機能を点検してください。



安全な作動のために、必ず純正のスペアパーツと消耗品を使用してください。本製品向けに弊社が承認したスペアパーツ、消耗品およびアクセサリは、弊社営業担当またはHilti Store にお問い合わせいただくか、あるいはwww.hilti.group でご確認ください。



10.1 ワイヤソーを清掃する

1. コントロールユニットのメインスイッチでワイヤソーをオフにし、**非常停止**スイッチを押します。
2. 電源供給を接続解除します。
3. 個々の切断の後、ワイヤソーとプーリースタンドから大きな汚れを除去してください。
4. コンクリートノ口は、水とブラシで取り除いてください。コンクリートノ口は、高圧クリーナーで取り除く課内でください。
5. 清掃の後、すべてのコンポーネントを目視点検します（不具合の有無およびスムーズな動き）。
6. 事故あるいは他の損傷の原因となることを防止するために、損傷したあるいは十分に機能しない部品は交換してください。

11 搬送および保管

- 本製品は常に電源プラグを外して保管してください。
- 本製品は、乾燥している場所に、子供や権限のない人が手を触れることのないようにして保管してください。
- 本製品を長距離にわたって搬送したり長期にわたって保管した後は、使用の前に損傷がないかチェックしてください。

11.1 システムの搬送

- ▶ 本製品の搬送、ずれや転倒からの保護のために、システムをテンションベルトで固定してください。

12 故障時のヒント

この表に記載されていない、あるいはご自身で解消することのできない故障が発生した場合には、弊社営業担当またはHilti サービスセンターにご連絡ください。

12.1 不具合リスト

故障	考えられる原因	解決策
ワイヤソーが始動しない。	貫通穴のエッジが鋭すぎるため、ダイヤモンドソーイングワイヤーが食い込んでいるかあるいはブロックされている。	▶ 適切な工具を使用してエッジを壊してください。ダイヤモンドソーイングワイヤーを手で貫通穴の輪郭に合わせてください。
	摩耗したダイヤモンドソーイングワイヤーで作業した切断部に新しいダイヤモンドソーイングワイヤーが噛む。	▶ 摩耗したダイヤモンドソーイングワイヤーで切断を終了させるか、より薄いダイヤモンドソーイングワイヤーを使用してください。 ▶ 新しいダイヤモンドソーイングワイヤーで作業できるように新しい穴を加工してください。



故障	考えられる原因	解決策
ワイヤーソーが始動しない。	ダイヤモンドソーイングワイヤーとコンクリートの接触長さが長すぎる。	▶ ガイドプーリーあるいはリリースプーリーを追加してください。
	ワイヤーの張りが強すぎる。	▶ ワイヤーの張りを低減してください。 ▶ テンションプーリーが緑の領域内にあることを確認してください。
	ダイヤモンドソーイングワイヤーが動作方向と反対の方向に取り付けられている。	▶ ダイヤモンドソーイングワイヤーの動作方向を確認してください。
	ダイヤモンドソーイングワイヤーの故障	▶ ダイヤモンドソーイングワイヤーを交換してください。
駆動ホイールがスリップする / ダイヤモンドソーイングワイヤーが駆動されない。	ワイヤーの張りが弱すぎる。	▶ 送りによりワイヤーの張りを強くしてください。 ▶ ワイヤーダンパーに注意してください。
	駆動ホイールが激しく摩耗している。	▶ 駆動ホイールを交換してください。
始動時にダイヤモンドソーイングワイヤーが駆動ホイールまたはガイドプーリーから跳ねて外れる。	ワイヤーの張りが弱すぎる。	▶ 送りによりワイヤーの張りを強くしてください。 ▶ ワイヤーダンパーに注意してください。
	ダイヤモンドソーイングワイヤーが動作方向と反対の方向に取り付けられている。	▶ ダイヤモンドソーイングワイヤーの動作方向を確認してください。
ダイヤモンドソーイングワイヤーの不均等な / 片側だけの損耗。	ダイヤモンドソーイングワイヤーを結合の前によじらなかつた。	▶ 1 m の移動ごとに、ダイヤモンドソーイングワイヤーを反時計方向に 1...1.5 回転よじります。
	ワイヤーの張りが強すぎる。	▶ ワイヤーの張りを低減してください。 ▶ テンションプーリーが緑の領域内にあることを確認してください。
コネクターの直後でのワイヤー破断。	構造物端部においてダイヤモンドソーイングワイヤーが鋭角的に方向転換している。	▶ 方向転換角度を緩やかにするために、追加のガイドプーリーを取り付けてください。
	ダイヤモンドソーイングワイヤーの長期にわたる使用および経年劣化による材料疲労。	▶ 新しいダイヤモンドソーイングワイヤーを使用してください。
	ダイヤモンドソーイングワイヤーの張りが強すぎることにによる材料疲労。	▶ フィード力を低減してワイヤーの負荷を低減してください。



故障	考えられる原因	解決策
コネクタの直後でのワイヤー破断。	ダイヤモンドソーイングワイヤーがコネクタで強く曲げられていることによる材料疲労。	▶ Hilti フレキシブルコネクタを使用してワイヤーの曲がり量を低減してください。
ダイヤモンドソーイングワイヤーがコネクタから外れる。	プライヤーが正しく設定されていない。	▶ プライヤーの設定を点検してください。
	プライヤーの圧着力が十分でない。	▶ 圧着力が8t以上のプライヤーを使用してください。
	ジョーが適切なものでないか、摩耗している。	▶ ジョーを点検し、必要ならば交換します。
	ダイヤモンドソーイングワイヤーが十分な深さまでコネクタに押し込まれていない。	▶ ダイヤモンドソーイングワイヤーにワイヤーコネクタ（フォークヘッド）を取り付けます。
	ダイヤモンドソーイングワイヤーの張りが継続的に強すぎる。	▶ 送りを減らすことでワイヤーの張りを低減してください。
ダイヤモンドソーイングワイヤーがばたつき激しく振動する。	ワイヤーの張りが弱すぎる。	▶ 送りによりワイヤーの張りを強くしてください。 ▶ ワイヤーダンパーに注意してください。
	ガイドプーリー間隔が大きすぎる（ワイヤーの支持されていない部分の長さが過大）。	▶ ワイヤー長さを短縮するため、追加のプーリーブロックを取り付けてください。 ▶ ワイヤーソーを切断部に近づけます。 ▶ より短いソーイングワイヤーを取り付けてください。
	ワイヤーガイドと旋回プーリー間の溝の位置がずれている。	▶ 旋回プーリーを調整し、ガイドプーリーと位置を合わせます。
ソーイングワイヤーが高い振動周波数で激しく振動する。	切断長さに対してワイヤーの張りが強すぎる。	▶ ワイヤーの張りを低減してください。
	回転速度が正しくない。	▶ 回転速度を調整してください。
ソーイングワイヤー摩耗が激しすぎる。	切削速度が低すぎるか、回転速度が低すぎる。	▶ ドライブの回転速度あるいは切断速度を高めてください。
	ダイヤモンドソーイングワイヤーの冷却が不十分。	▶ ダイヤモンドソーイングワイヤーは十分に冷却されるようにしてください。
	切断長さまたは接触長さが短すぎる。	▶ 切断長さまたは接触長さを長くしてください。
	切断長さに対してワイヤーの張りが強すぎる。	▶ ワイヤーの張りを低減してください。



故障	考えられる原因	解決策
ソーイングワイヤー摩耗が激しすぎる。	極めてアブレーシブな母材。	▶ 他の仕様のソーイングワイヤーを使用してください。
	頻繁な動作方向変更。	▶ ダイヤモンドソーイングワイヤーの過負荷を防止するため、ダイヤモンドソーイングワイヤーは1方向にのみ動かすようにしてください。

13 廃棄

Hilti 製品の大部分の部品はリサイクル可能です。リサイクル前にそれぞれの部品は分別して回収されなければなりません。多くの国でHiltiは、古い工具をリサイクルのために回収しています。詳細については弊社営業担当またはHilti 代理店・販売店にお尋ねください。

古い電気および電子工具の廃棄に関するヨーロッパ基準と各国の法律に基づき、使用済みの電気工具は一般ゴミとは別にして、環境保護のためリサイクル規制部品として廃棄してください。



- ▶ 本体を一般ゴミとして廃棄してはなりません。

穴あけおよび切断作業で生じたスラリー

環境面について言えば、穴あけおよび切断作業で生じたスラリーを適切な前処理なしに、そのまま河川、湖水、下水施設などに流すのは問題となります。

- ▶ 地域で適用されている法規について当局にお問い合わせください。

前処理として以下を提案いたします：

- ▶ 湿式バキュームクリーナーを使用するなどして、穴あけまたは切断作業で生じたスラリーを集めます。
- ▶ スラリーを立てた状態にするかあるいは凝集剤を添加して、穴あけまたは切断作業で生じたスラリー内の微粒子を水から分離します。
- ▶ 穴あけまたは切断作業で生じたスラリー中の固形物は建設廃棄物処理場で廃棄してください。
- ▶ 穴あけまたは切断作業で生じたスラリーの残留水（アルカリ性、pH 値 > 7）は、下水に流す前に多量の水あるいは酸性中和剤を加えて中性化してください。

14 メーカー保証

- ▶ 保証条件に関するご質問は、最寄りのHilti 代理店・販売店までお問い合わせください。

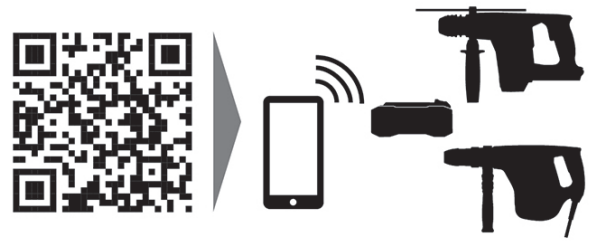








Hilti Corporation
LI-9494 Schaan
Tel.:+423 234 21 11
Fax:+423 234 29 65
www.hilti.group



2235120

Hilti = registered trademark of Hilti Corp., Schaan

20220203