



AG 125-13S

Hrvatski

AG 125-13S

Originalne upute za uporabu

1 Podaci o dokumentaciji

1.1 Uz ovu dokumentaciju

- Prije početka rada pročitajte ovu dokumentaciju. To je preduvjet za siguran rad i neometano rukovanje.
- Pridržavajte se sigurnosnih napomena i upozoravajućih naputaka u ovoj dokumentaciji i na proizvodu.
- Ove upute za uporabu uvijek čuvajte u blizini proizvoda i prosljedite ga drugim osobama samo zajedno s uputama za uporabu.

1.2 Objašnjenje znakova

1.2.1 Upozoravajući naputci

Upozoravajući naputci upozoravaju na opasnost prilikom rukovanja proizvodom. Koriste se sljedeće signalne riječi u kombinaciji sa simbolom:

	OPASNOST! Znači moguću neposrednu opasnu situaciju koja može prouzročiti tjelesne ozljede ili smrt.
	UPOZORENJE! Ova riječ skreće pozornost na moguću opasnu situaciju koja može uzrokovati teške tjelesne ozljede ili smrt.
	OPREZ! Ova riječ skreće pozornost na moguću opasnu situaciju koja može uzrokovati lakše tjelesne ozljede ili materijalne štete

1.2.2 Simboli u dokumentaciji

U ovoj dokumentaciji koriste se sljedeći simboli:

	Prije uporabe pročitajte uputu za uporabu
	Napomene o primjeni i druge korisne informacije
	Rukovanje materijalima koji se mogu ponovno preraditi
	Električne uređaje ne bacajte u kućni otpad

1.2.3 Simboli na slikama

Koriste se sljedeći simboli na slikama:

	Ovi brojevi odnose se na određene slike na početku ove upute
	Numeriranjem na slikama se navodi redoslijed radnih koraka i može odstupati od radnih koraka u tekstu
	Brojevi položaja koriste se na slici Pregled i odnose se na brojeve legende u odlomku Pregled proizvoda
	Ovaj znak upućuje da trebate biti posebno pažljivi prilikom rukovanja proizvodom.
	Bežični prijenos podataka

1.3 Simboli ovisno o proizvodu

1.3.1 Simboli na proizvodu

Koriste se sljedeći simboli na proizvodu:

	Nosite zaštitne naočale
/min	Okretaji u minuti
RPM	Okretaji u minuti

n	Dimenzionirani broj okretaja
∅	Promjer
	Klasa zaštite II (dvostruka izolacija)

1.4 Informacije o proizvodu

Hilti proizvodi su namijenjeni profesionalnom korisniku i smije ih posluživati, održavati i servisirati samo ovlašteno kvalificirano osoblje. To osoblje mora biti posebno podučeno o mogućim opasnostima. Opisani proizvod i njemu pripadajuća pomoćna sredstva mogu biti opasna ako ih nepropisno i neispravno upotrebljava neosposobljeno osoblje.

Oznaka tipa i serijski broj navedeni su na označnoj pločici.

- ▶ Prepišite serijski broj u sljedeću tablicu. Uvijek navedite ove informacije kada se obraćate s upitima o proizvodu našem zastupništvu ili servisu.

Podaci o proizvodu → stranica 2

Podaci o proizvodu

Kutna brusilica	AG 125-13S
Generacija	05
Serijski br.	

1.5 Izjava o sukladnosti

Pod vlastitim odgovornošću izjavljujemo da je ovdje opisani proizvod sukladan s važećim smjernicama i normama. Sliku izjave o sukladnosti naći ćete na kraju ove dokumentacije.

Tehnička dokumentacija kod:

Hilti Entwicklungsgesellschaft mbH | Zulassung Geräte | Hiltistraße 6 | 86916 Kaufering, DE

2 Sigurnost

2.1 Opće sigurnosne napomene za električne alate

⚠ UPOZORENJE Pročitajte sve sigurnosne napomene i naputke. Propusti u pridržavanju napomena i naputaka mogu dovesti do električnog udara, požara i/ili teških ozljeda.

Molimo sačuvajte sve sigurnosne napomene i upute za ubuduće.

Sigurnost na radnom mjestu

- ▶ **Područje rada održavajte čistim i osvijetljenim.** Nered i neosvijetljeno područje rada mogu dovesti do nezgoda.
- ▶ **S električnim alatom ne radite u okolini ugroženoj eksplozijom u kojoj se nalaze zapaljive tekućine, plinovi ili prašine.** Električni alati proizvode iskre koje mogu zapaliti prašinu ili pare.
- ▶ **Djecu i ostale osobe tijekom korištenja električnog alata udaljite iz područja rada.** Ako niste usredotočeni na rad, mogli biste izgubiti kontrolu nad uređajem.

Električna sigurnost

- ▶ **Priključni utikač električnog alata mora odgovarati utičnici. Na utikaču se ni u kojem slučaju ne smiju izvoditi izmjene. Ne koristite adapterske utikače zajedno sa zaštitno uzemljenim električnim alatima.** Nepromijenjeni utikači i odgovarajuće utičnice smanjuju opasnost od električnog udara.
- ▶ **Izbjegavajte dodir tijela s uzemljenim površinama kao što su cijevi, radijatori, štednjaci i hladnjaci.** Postoji povećana opasnost od električnog udara ako je vaše tijelo uzemljeno.
- ▶ **Električni alat držite dalje od kiše ili vlage.** Prodiranje vode u električni alat povećava opasnost od električnog udara.
- ▶ **Kabel ne upotrebljavajte za nošenje ili vješanje električnog alata odnosno za izvlačenje utikača iz utičnice.** Kabel držite dalje od izvora topline, ulja, oštih rubova ili pokretljivih dijelova uređaja. Oštećeni ili zapleteni kabeli povećavaju opasnost od električnog udara.
- ▶ **Ako s električnim alatom radite na otvorenom, upotrebljavajte samo produžne kabele odobrene za uporabu na otvorenom.** Primjena produžnog kabela prikladnog za uporabu na otvorenom smanjuje opasnost od električnog udara.
- ▶ **Ako ne možete izbjeći rad električnog alata u vlažnom okruženju, koristite zaštitnu strujnu sklopku.** Uporaba zaštitne strujne sklopke smanjuje opasnost od električnog udara.

Sigurnost ljudi

- ▶ **Budite pažljivi, pazite što činite i kod rada s električnim alatom postupajte razumno. Električni alat ne koristite ako ste umorni ili pod utjecajem opojnih sredstava, alkohola ili lijekova.** Trenutak nepažnje prilikom uporabe električnog alata može dovesti do ozbiljnih tjelesnih ozljeda.
- ▶ **Nosite zaštitnu opremu i uvijek nosite zaštitne naočale.** Nošenje zaštitne opreme, kao što su zaštitna maska, protuklizne zaštitne cipele, zaštitna kaciga ili zaštitne slušalice, ovisno o vrsti i primjeni električnog alata, smanjuje opasnost od ozljeda.
- ▶ **Izbjegavajte nehotično stavljanje u pogon. Uvjerite se da je električni alat isključen prije nego što ga priključite na napajanje strujom, ili ga primite ili nosite.** Ako kod nošenja električnog alata prst držite na prekidaču ili ako je uređaj uključen i priključen na električnu mrežu, to može dovesti do nezgoda.
- ▶ **Prije nego što uključite električni alat, uklonite alate za podešavanje ili vijčane ključeve.** Alat ili ključ, koji se nalazi u rotirajućem dijelu uređaja, može uzrokovati nezgode.
- ▶ **Izbjegavajte nenormalan položaj tijela. Zauzmite siguran i stabilan položaj tijela i u svakom trenutku održavajte ravnotežu.** Na taj način možete električni alat bolje kontrolirati u neočekivanim situacijama.
- ▶ **Nosite prikladnu odjeću. Ne nosite široku odjeću ili nakit. Neka vaša kosa, odjeća i rukavice budu što dalje od pomičnih dijelova.** Široku odjeću, nakit ili dugu kosu mogu zahvatiti pomični dijelovi.
- ▶ **Ako se mogu montirati uređaji za usisavanje i skupljanje prašine, provjerite jesu li isti priključeni i rabe li se pravilno.** Uporaba usisavača može smanjiti opasnost.

Uporaba i rukovanje električnim alatom

- ▶ **Ne preopterećujte uređaj. Za vaše radove koristite za to predviđen električni alat.** S odgovarajućim električnim alatom radit ćete bolje i sigurnije u navedenom području snage.
- ▶ **Ne upotrebljavajte električni alat s neispravnim prekidačem.** Električni alat, koji se više ne može uključiti ili isključiti, opasan je i treba se popraviti.
- ▶ **Utikač izvucite iz utičnice prije namještanja uređaja, zamjene dijelova pribora ili odlaganja uređaja.** Ovim mjerama opreza spriječit će se nehotično pokretanje električnog alata.
- ▶ **Električne alate, koji se ne koriste, spremite izvan dosega djece. Nemojte dopustiti da uređaj koriste osobe koje s njim nisu upoznate ili koje nisu pročitale upute za uporabu.** Električni alati su opasni ako ih koriste neiskusne osobe.
- ▶ **Električne alate održavajte pažljivo. Kontrolirajte rade li pokretljivi dijelovi alata besprijekorno i nisu li zaglavljivi, te jesu li dijelovi polomljeni ili tako oštećeni da negativno djeluju na funkciju električnog alata. Oštećene dijelove popravite prije uporabe uređaja.** Mnoge nezgode uzrokovane su lošim održavanjem električnih alata.
- ▶ **Rezne alate održavajte ostrim i čistim.** Brižljivo održavani rezni alati s ostrim reznim rubovima neće se zaglaviti i lakši su za vođenje.
- ▶ **Koristite električni alat, pribor, nastavke itd. sukladno ovim uputama. Pritom uzmite u obzir radne uvjete i izvođene radove.** Uporaba električnih alata za neke druge primjene različite od predviđenih može dovesti do opasnih situacija.

Servisiranje

- ▶ **Popravak električnih alata prepustite samo kvalificiranom stručnom osoblju i samo s originalnim rezervnim dijelovima.** Na taj način će se postići održavanje sigurnosti električnog alata.

2.2 Zajedničke sigurnosne napomene za brušenje, brušenje brusnim papirom, rad sa žičanim četkama, poliranje i rezanje:

- ▶ **Ovaj električni alat smije se rabiti kao brusilica, alat za brušenje brusnim papirom, žičana četka i alat za rezanje i brušenje. Pridržavajte se svih sigurnosnih napomena, uputa, prikaza i podataka koje ste dobili s ovim uređajem.** Ako se ne pridržavate sljedećih uputa, može doći do električnog udara, požara i/ili teških tjelesnih ozljeda.
- ▶ **Ovaj električni alat nije namijenjen za poliranje.** Uporabe, za koje električni alat nije predviđen, mogu uzrokovati opasnosti i tjelesne ozljede.
- ▶ **Ne upotrebljavajte pribor koji proizvođač nije specijalno predvidio i preporučio za ovaj električni alat.** Sama mogućnost pričvršćivanja pribora na vaš električni alat ne jamči njegovu sigurnu uporabu.
- ▶ **Dozvoljeni broj okretaja nastavka mora biti barem jednako velik kao i najveći broj okretaja naveden na električnom alatu.** Pribor, koji se okreće većim brojem okretaja od dopuštenog, može puknuti i odletjeti uokolo.
- ▶ **Vanjski promjer i debljina nastavka mora dogovarati dimenzijama vašeg električnog alata.** Neispravno dimenzionirani nastavci ne mogu se dovoljno izolirati ili kontrolirati.
- ▶ **Nastavci s umetkom s navojem moraju točno dosjesti na navoj brusnog vretena. Kod nastavaka, koji se montiraju pomoću prirubnice, promjer rupe nastavka mora odgovarati ulaznom promjeru**

prirubnice. Nastavci, koji se ne pričvrste točno na električni alat, okreću se nepravilno, jako vibriraju te mogu dovesti do gubitka kontrole.

- ▶ **Ne upotrebljavajte oštećene nastavke.** Prije svake uporabe provjerite da nastavci poput brusnih ploča nisu napukli i da nemaju pukotine, da brusni tanjuri nemaju pukotine, da nisu oštećeni ili jako istrošeni, da žičane četke nemaju labave ili polomljene žice. Ako električni alat ili nastavak padne, provjerite je li oštećen ili upotrijebite neoštećeni nastavak. Kada ste provjerili i umetnuli nastavak, morate se kao i osobe u vašoj blizini zadržavati izvan ravnine rotirajućeg nastavka i pustiti da uređaj radi jednu minutu u najvećem brojem okretaja. Oštećeni nastavci će se u tom testnom razdoblju većinom polomiti.
- ▶ **Nosite osobnu zaštitnu opremu.** Ovisno o primjeni nosite štitnik za lice, zaštitne naočale. Ako je prikladno, nosite zaštitnu masku, zaštitne slušalice, zaštitne rukavice ili posebnu pregaču koje vas štite od krhotina nastalih brušenjem i krhotina materijala. Oči trebaju biti zaštićene od stranih tijela koja mogu letjeti uokolo prilikom različitih primjena. Zaštitna maska mora filtrirati prašinu koja nastaje prilikom uporabe. Duga izloženost buci može prouzročiti gubitak sluha.
- ▶ **Pazite da se druge osobe nalaze na sigurnoj udaljenosti od vašeg područja rada.** Svatko, tko ulazi u područje rada, mora nositi osobnu zaštitnu opremu. Krhotine predmeta obrade ili polomljenih nastavaka mogu odletjeti i uzrokovati tjelesne ozljede čak i izvan neposrednog područja rada.
- ▶ **Električni alat uhvatite samo za izolirane ručke kada izvodite radove kod kojih nastavak može pogoditi skrivene strujne vodove ili vlastiti mrežni kabel.** Kontakt s vodom pod naponom može staviti i metalne dijelove uređaja pod napon te dovesti do električnog udara.
- ▶ **Mrežni kabel držite dalje od rotirajućih nastavaka.** Ako izgubite kontrolu nad uređajem, mrežni kabel može se prerezati ili zahvatiti, a vaša šaka i ruka doći u područje rotirajućeg nastavka.
- ▶ **Električni alat nikada ne odlažite prije nego što se nastavak u potpunosti ne zaustavi.** Rotirajući nastavak može doći u kontakt s površinom za odlaganje pri čemu možete izgubiti kontrolu nad električnim alatom.
- ▶ **Tijekom prenošenja električni alat ne smije raditi.** Vaša se odjeća može zahvatiti slučajnim kontaktom s rotirajućim nastavkom pri čemu se nastavak može zabiti u vaše tijelo.
- ▶ **Redovito čistite prerese za prozračivanje vašeg električnog alata.** Ventilator motora uvlači prašinu u kućište, a veliko nakupljanje metalne prašine može prouzročiti električnu opasnost.
- ▶ **Električni alat ne upotrebljavajte u blizini zapaljivih materijala.** Iskre mogu zapaliti te materijale.
- ▶ **Ne upotrebljavajte nastavke koji zahtijevaju tekuća rashladna sredstva.** Uporaba vode ili drugih tekućih rashladnih sredstava može dovesti do električnog udara.

Povratni udarac i odgovarajuće sigurnosne napomene

Povratni udarac je neočekivana reakcija zbog zaglavljenog ili blokiranog rotacijskog nastavka kao što su brusna ploča, brusni tanjur, žičana četka itd. Zaglavljenje ili blokiranje dovodi do trenutalnog zaustavljanja rotirajućeg nastavka. Time se nekontrolirani električni alat ubrzava suprotno od smjera okretanja nastavka na mjestu blokade.

Ako se primjerice brusna ploča zaglavi ili zablokira u predmetu obrade, može se zahvatiti rub brusne ploče, koji prodire u predmet obrade, a brusna ploča pritom može puknuti ili uzrokovati povratni udarac. Brusna ploča se tada kreće prema operateru ili odmiče od njega ovisno o smjeru okretanja ploče na mjestu blokade. Brusne ploče se mogu slomiti i u ovom slučaju.

Povratni udarac je posljedica nepravilne ili neispravne uporabe električnog alata. Može se spriječiti odgovarajućim mjerama opreza kako je opisano u nastavku.

- ▶ **Čvrsto držite električni alat i stavite svoje tijelo i ruke u položaj u kojem možete prihvatiti sile povratnog udarca.** Ako postoji, uvijek upotrebljavajte dodatni rukohvat kako biste imali što veću kontrolu nad silama povratnog udarca ili reakcijskim momentima pri radu uz veliki broj okretaja. Operater može odgovarajućim mjerama opreza svladati sile povratnog udarca i reakcije.
- ▶ **Nikad ne stavljajte ruku blizu rotirajućih nastavaka.** Nastavak bi vam kod povratnog udarca mogao preći preko ruke.
- ▶ **Maknite tijelo iz područja u koje bi se uslijed povratnog udarca električni alat mogao pomaknuti.** Povratni udarac pokreće električni alat u smjeru suprotnom od kretanja brusne ploče na mjestu blokade.
- ▶ **Posebice oprezno radite u području kutova, oštih bridova itd. Spriječite da se nastavci odbiju od predmeta obrade ili u njemu zaglave.** Rotirajući nastavak može se zaglaviti u području kutova, oštih bridova ili prilikom odsakanja. To uzrokuje gubitak kontrole ili povratni udarac.
- ▶ **Ne upotrebljavajte list kružne pile ili nazubljeni list pile.** Takvi nastavci često uzrokuju povratni udarac ili gubitak kontrole nad električnim alatom.

Posebne sigurnosne napomene za brušenje i rezanje:

- ▶ **Upotrebljavajte isključivo brusna tijela dopuštena za vaš električni alat i štitnik predviđen za ta brusna tijela.** Brusna tijela, koja nisu predviđena za električni alat, ne mogu se dovoljno izolirati i nesigurna su.

- ▶ **Koljenaste brusne ploče trebaju se montirati tako da njihova brusna površina ne strši preko ravnine ruba štitnika.** Nestručno montirana brusna ploča, koja strši preko ravnine ruba štitnika, ne može se dovoljno izolirati.
- ▶ **Štitnik mora biti sigurno postavljen na električnom alatu te zbog maksimalne sigurnosti namješten tako da što manji dio brusnog tijela bude otvoren i okrenut prema korisniku.** Štitnik pomaže pri zaštiti korisnika od krhotina, slučajnog dodira s brusnim tijelom te iskrama koje bi mogle zapaliti odjeću.
- ▶ **Brusna tijela smiju se rabiti samo za preporučene mogućnosti uporabe.** Primjerice: **Nikada ne brusite bočnom površinom rezne ploče.** Rezne ploče su namijenjene za rezanje materijala s bridom ploče. Mogu se slomiti uslijed bočnog djelovanja sile na ta brusna tijela.
- ▶ **Uvijek upotrebljavajte neoštećenu steznu pribornicu ispravne veličine i oblika za brusnu ploču koju ste odabrali.** Odgovarajuće pribornice podupiru brusnu ploču i tako smanjuju opasnost od pucanja brusne ploče. Pribornice za rezne ploče mogu se razlikovati od pribornica za druge brusne ploče.
- ▶ **Ne upotrebljavajte istrošene brusne ploče velikih električnih alata.** Brusne ploče za velike električne alate nisu konstruirane za veći broj okretaja manjih električnih alata i mogu puknuti.

Dodatne posebne sigurnosne napomene za rezanje:

- ▶ **Izbjegavajte blokiranje rezne ploče ili preveliki potisak. Ne izvodite prekomjerno duboke rezove.** Preopterećenje rezne ploče povećava njezino naprezanje i sklonost deformiranju ili blokiranju, a time i mogućnost povratnog udara ili pucanja brusnog tijela.
- ▶ **Izbjegavajte područje ispred i iza rotirajuće rezne ploče.** Ako reznu ploču u predmetu obrade odmičete od sebe, električni alat se u slučaju povratnog udara može s rotirajućom pločom odbaciti direktno u vas.
- ▶ **Ako se rezna ploča zaglavi ili ako prekinete rad, isključite uređaj i mirno ga držite dok se ploča ne zaustavi. Ne pokušavajte reznu ploču, koja se još okreće, vaditi iz reza jer inače može doći do povratnog udara.** Utvrdite i otklonite uzrok zaglavljenja.
- ▶ **Električni alat ne uključujte ponovno dok se nalazi u predmetu obrade. Pustite da rezna ploča najprije postigne svoj puni broj okretaja prije nego što pažljivo nastavite s rezanjem.** U suprotnom se ploča može zaglaviti, iskočiti iz predmeta obrade ili prouzročiti povratni udarac.
- ▶ **Ploče ili velike predmete obrade poduprite kako biste izbjegli opasnost od povratnog udara zbog zaglavljene rezne ploče.** Veliki predmeti obrade mogu se savinuti pod vlastitom težinom. Predmet obrade treba poduprijeti s obje strane, u blizini reza kao i na rubu.
- ▶ **Budite posebice oprezni kod "potopnih rezova" u postojećim zidovima ili drugim nevidljivim područjima.** Uranjajuća rezna ploča može kod rezanja u plinovodima ili vodovodima, električnim vodovima ili drugim objektima prouzročiti povratni udarac.

Posebne sigurnosne napomene za brušenje brusnim papirom:

- ▶ **Ne upotrebljavajte predimenzionirane brusne listove, već se pridržavajte podataka proizvođača o veličini brusne ploče.** Brusni listovi, koji strše preko brusnog tanjura, mogu uzrokovati ozljede te blokiranje, pucanje brusnih listova ili dovesti do povratnog udara.

Posebne sigurnosne napomene za rad sa žičanim četkama:

- ▶ **Imajte na umu da žičana četka gubi komadiće žice i tijekom uobičajene uporabe. Ne preopterećujte žice prevelikim potiskom.** Leteći komadići žice mogu jako lako prodrijeti kroz tanku odjeću i/li kožu.
- ▶ **Ako je preporučena uporaba štitnika, spriječite dodirivanje štitnika i žičane četke.** Tanjuraste ili lončaste četke mogu zbog potiska i centrifugalnih sila povećati svoj promjer.

2.3 Dodatne sigurnosne napomene

Sigurnost ljudi

- ▶ Proizvod upotrebljavajte samo ako je u tehnički besprijekornom stanju.
- ▶ Ne izvodite manipulacije ili preinake na uređaju.
- ▶ Uređaj uvijek držite čvrsto s obje ruke za predviđene rukohvate. Rukohvate održavajte suhim i čistim.
- ▶ Izbjegavajte dodir s rotirajućim dijelovima - opasnost od ozljede!
- ▶ Tijekom uporabe uređaja nosite odgovarajuće zaštitne naočale, zaštitnu kacigu, zaštitne slušalice, zaštitne rukavice i laganu zaštitu organa za disanje.
- ▶ Prije početka rada utvrdite razred opasnosti prašine koja nastaje pri radu. Koristite građevinski usisavač sa službeno dozvoljenom klasifikacijom zaštite koja odgovara Vašim lokalnim propisima o zaštiti protiv prašine. Prašine materijala kao što su premaz koji sadrži olovo, neke vrste drva, beton/zidovi/kamen koji sadrže kvarce te minerali i metali mogu biti štetni za zdravlje.
- ▶ Pobrinite se za dobro prozračivanje radnoga mjesta i po potrebi nosite zaštitnu masku koja je prikladna za određenu vrstu prašine. Dodirivanje ili udisanje prašina mogu uzrokovati alergijske reakcije i/li bolesti dišnih putova korisnika ili osoba koje se nalaze u blizini. Određene vrste prašina kao što su hrastova

ili bukova prašina mogu uzrokovati rak, naročito kada su u spoju s dodacima za obradu drva (kromat, sredstvo za zaštitu drva). Materijal, koji sadrži azbest, smije obrađivati samo stručno osoblje.

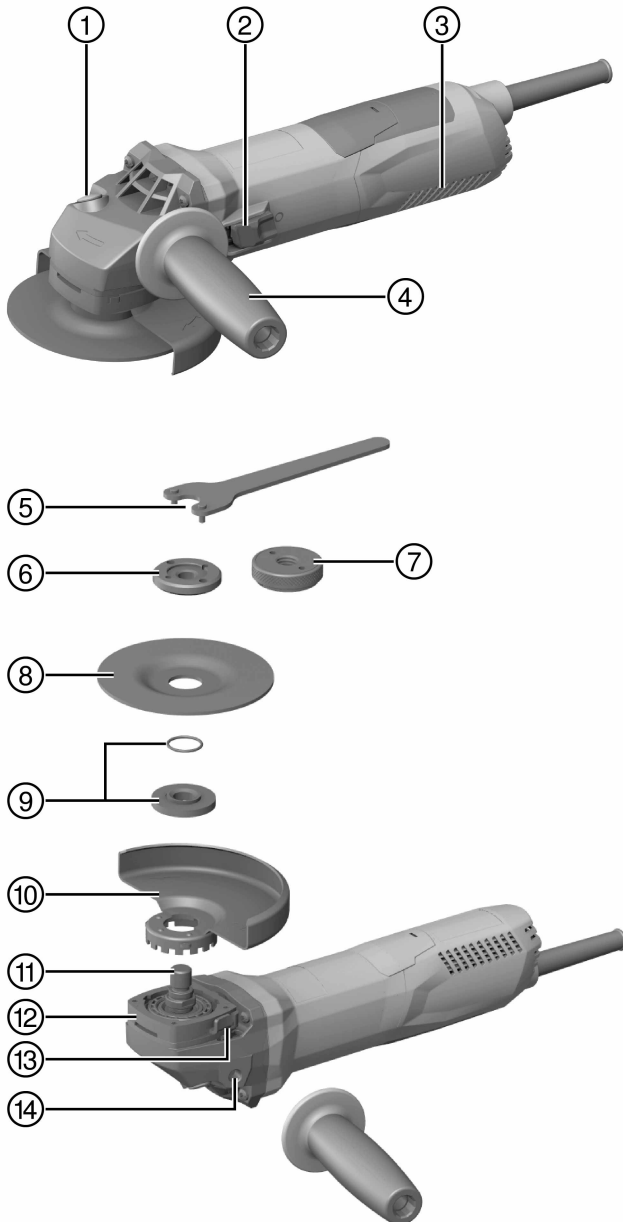
- ▶ Napravite stanke u radu i vježbe za bolju prokrvljenost prstiju. Kod duljeg rada mogu se zbog vibracija pojaviti smetnje na krvnim žilama ili živčanom sustavu prstiju, ruku i ručnih zglobova.

Električna sigurnost

- ▶ Prije početka rada provjerite ima li u području rada sakrivenih električnih vodova, plinskih i vodovodnih cijevi. Vanjski metalni dijelovi uređaja mogu uzrokovati električni udar ako ste nehotice oštetili električni vod.
- ▶ Ne dodirujte oštećeni mrežni odn. produžni kabel. Izvucite mrežni utikač iz utičnice. Redovito provjeravajte priključni vod uređaja i u slučaju oštećenja odnesite ga na zamjenu ovlaštenom **Hilti** serviseru. Redovito provjeravajte produžne kabele i zamijenite ih ako su oštećeni.

Pažljivo rukovanje i uporaba električnih alata

- ▶ Rezne brusne ploče ne upotrebljavajte za grubu obradu.
- ▶ Skinite steznu prirubnicu s vretena prije nego što montirate nastavak s integriranim navojem.
- ▶ Čvrsto zategnite nastavak i prirubnicu. Ako nastavak i prirubnica nisu čvrsto zategnuti, nakon isključivanja postoji mogućnost da se nastavak prilikom kočenja motorom uređaja odvoji od vretena.
- ▶ Pridržavajte se uputa proizvođača za rukovanje i čuvanje brusnih ploča.

3 Opis**3.1 Pregled proizvoda**

- | | | | |
|---|---|---|-----------------------------------|
| ① | Gumb za blokadu vretena | ⑧ | Rezna ploča/ploča za grubu obradu |
| ② | Prekidač za uključivanje/isključivanje | ⑨ | Stezna prirubnica s O-prstenom |
| ③ | Prorezi za prozračivanje | ⑩ | Štitnik |
| ④ | Bočni rukohvat s prigušivanjem vibracija | ⑪ | Vreteno |
| ⑤ | Stezni ključ | ⑫ | Brza blokada |
| ⑥ | Stezna matica | ⑬ | Gumb za deblokadu štitnika |
| ⑦ | Brzostezna matica Kwik lock (opcionarno) | ⑭ | Otvor s navojem za rukohvat |

3.2 Namjenska uporaba

Opisani proizvod je ručno upravljana kutna brusilica na električni pogon. Namijenjena je za rezanje i grubu obradu metalnih i mineralnih materijala, četkanje, brušenje kao i bušenje pločica bez uporabe vode. Smije se upotrebljavati samo za suho brušenje/rezanje.

Brusilicom smijete raditi samo kada je priključena na mrežni napon i frekvenciju koji su navedeni na označnoj pločici.

- Rezanje, urezivanje i grubu obradu mineralnih materijala dopušteni su samo uz korištenje odgovarajućeg štitnika s prednjim pokrovom.
- Kod obrade mineralnih podloga kao što su beton ili kamen preporuča se korištenje štitnika za usisavanje prašine koji odgovara prikladnom **Hilti** usisavaču.

3.3 Sadržaj isporuke

Kutna brusilica, bočni rukohvat, standardni štitnik, prednji pokrov, stezna prirubnica, stezna matica, stezni ključ, upute za uporabu.

Ostale proizvode sustava dopuštene za Vaš proizvod naći ćete u Vašoj **Hilti Store** ili na: www.hilti.group | SAD: www.hilti.com

3.4 Ograničenje struje uključivanja

Elektroničkim ograničenjem struje uključivanja se uklopna struja reducira toliko da mrežni osigurač ne reagira. Time se postiže pokretanje proizvoda bez trzaja.

3.5 Elektronički sustav za održavanje stalne brzine

Elektronička regulacija broja okretaja održava skoro jednaki broj okretaja u praznom hodu i pod opterećenjem. To znači optimalnu obradu materijala uz stalni radni broj okretaja.

3.6 Active Torque Control (ATC)

Elektronika prepoznaje prijeteće zaglavljenje ploče i isključivanjem proizvoda sprječava daljnje okretanje vretena.

Ako se ATC sustav aktivirao, proizvod ponovno pustite u rad. U tu svrhu prekidač za uključivanje/isključivanje najprije otpustite i zatim ponovno uključite.



U slučaju ispada ATC sustava proizvod radi samo sa znatno smanjenim brojem okretaja i zakretnim momentom. Proizvod odnesite na provjeru u **Hilti** servis.

3.7 Blokada ponovnog pokretanja

Proizvod se nakon ispada struje ne pokreće automatski ako je prekidač za uključivanje/isključivanje blokiran. Prekidač za uključivanje/isključivanje treba deblokirati i ponovno pritisnuti.

3.8 Toplinska zaštita proizvoda

Toplinska zaštita motora nadzire potrošnju struje, a time i zagrijavanje motora i na takav način štiti proizvod od pregrijavanja.

Kod preopterećenja motora zbog prevelikog potiska snaga proizvoda se znatno smanjuje pa može doći do njegova zaustavljanja. Zaustavljanje treba izbjegavati. Dopušteno preopterećenje proizvoda nije određena zadana veličina nego ovisi o temperaturi motora.

3.9 Prednji pokrov za štitnik



Za grubu obradu s ravnim pločama za grubu obradu i za rezanje s reznim pločama pri obradi metalnih materijala koristite standardni štitnik s prednjim pokrovom.

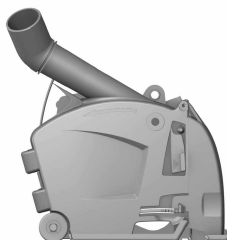
3.10 Štitnik za prašinu (brušenje) DG-EX 125/5" (pribor)



Sustav za brušenje je samo uvjetno prikladan za povremeno brušenje mineralnih podloga dijamantnim lončastim pločama.

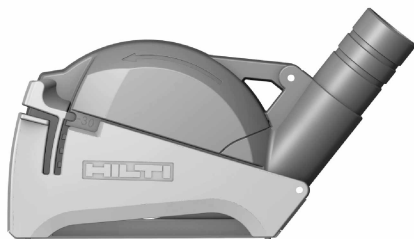
OPREZ Obrada metala ovim štitnikom je zabranjena.

3.11 Štitnik za prašinu (urezivanje) DC-EX 125/5" M (pribor)



Radovi rezanja i urezivanja na mineralnim podlogama smiju se vršiti samo sa štitnikom za prašinu.

OPREZ Obrada metala ovim štitnikom je zabranjena.



Za rezanje zidova i betona koristite štitnik za prašinu (rezanje) DC-EX 125/5"C.

OPREZ Obrada metala ovim štitnikom je zabranjena.

4 Potrošni materijal

Smiju se koristiti samo ploče vezane umjetnim smolama i pojačane vlaknima za maks. Ø 125 mm koje su dopuštene za minimalni broj okretaja od 11500/min i obodne brzine od 80 m/s.

Debljina ploče smije biti kod ploča za grubu obradu maks. 6,4 mm, kod reznih ploča maks. 2,5 mm.

POZOR! Za rezanje i urezivanje s reznim pločama uvijek koristite standardni štitnik s dodatnim prednjim pokrovom.

Ploče

	Primjena	Kratki znak	Podloga
Abrazivna rezna ploča	Rezanje, urezivanje	AC-D	metalna
Dijamantna rezna ploča	Rezanje, urezivanje	DC-TP, DC-D (SPX, SP, P)	mineralna
Abrazivna ploča za grubu obradu	Gruba obrada	AG-D, AF-D, AN-D	metalna
Dijamantna ploča za grubu obradu	Gruba obrada	DG-CW (SPX, SP, P)	mineralna
Žičana četka	Žičane četke	3CS, 4CS, 3SS, 4SS	metalna
Dijamantna kruna za bušenje	Bušenje pločica	DD-M14	mineralna
Vlaknasta ploča	Gruba obrada	AP-D	metalna

Raspored ploča za korištenu opremu

Poz.	Oprema	AC-D	AG-D, AF-D, AN-D	DG-CW (SPX, SP, P)	DC-TP, DC-D (SPX, SP, P)	AP-D	3CS, 4CS, 3SS, 4SS, DD-M14
A	Štitnik	X	X	X	X	X	X
B	Prednji pokrov (zajedno s A)	X	—	—	X	—	—
C	Štitnik za prašinu (brušenje) DG-EX 125/5"	—	—	X	—	—	—
D	Štitnik za prašinu (rezanje) DC-EX 125/5"C (zajedno s A)	—	—	—	X	—	—
E	Štitnik za prašinu (urezivanje) DC-EX 125/5"M	—	—	—	X	—	—

Poz.	Oprema	AC-D	AG-D, AF-D, AN-D	DG-CW (SPX, SP, P)	DC-TP, DC-D (SPX, SP, P)	AP-D	3CS, 4CS, 3SS, 4SS, DD-M14
F	Adapter DC-EX SL (zajedno s E)	—	—	—	X	—	—
G	Bočni rukohvat	X	X	X	X	X	X
H	Stremenasti rukohvat DCBG 125 (opcio- nalno uz G)	X	X	X	X	X	X
I	Stezna matica	X	X	X	X	—	—
J	Stezna prirubnica	X	X	X	X	—	—
K	Kwik lock (opcio- nalno uz I)	X	—	—	X	—	—
L	Stezna matica za vlaknastu ploču	—	—	—	—	X	—
M	Potporni tanjur	—	—	—	—	X	—

5 Tehnički podaci

5.1 Kutna brusilica



Pri radu na generatoru ili transformatoru njegova izlazna snaga mora biti najmanje dvostruko veća od dimenzionirane potrošnje navedene na označnoj pločici proizvoda. Radni napon transformatora ili generatora mora u svakom trenutku biti između +5 % i -15 % dimenzioniranog napona proizvoda. Podaci vrijede za dimenzionirani napon od 230 V. Podaci mogu varirati u slučaju napona koji se razlikuju i izvedbi koje su specifične za zemlju. Dimenzionirani napon i frekvenciju, kao i dimenzioniranu potrošnju odn. dimenzioniranu struju pronaći ćete na označnoj pločici.

	AG 125-13S
Dimenzionirana potrošnja	1.300 W
Dimenzionirani broj okretaja	11.500 o/min
Maksimalni promjer ploče	125 mm
Promjer navoja	M14
Duljina navoja	22 mm
Težina prema EPTA-postupku 01	2,5 kg

5.2 Informacije o buci i vrijednosti vibracije sukladno EN 60745

Razina zvučnog tlaka i vrijednosti vibracije, koje su navedene u ovim uputama, izmjerene su sukladno normiranom postupku mjerenja te se mogu koristiti za međusobnu usporedbu električnih alata. Primjerene su i za privremenu procjenu ekspozicija. Navedeni podaci predstavljaju glavne primjene električnog alata. Ako se električni alat inače koristi za druge primjene s nastavcima, koji se razlikuju ili nisu dovoljno dobro održavani, podaci se mogu razlikovati. To može znatno povećati ekspozicije tijekom cjelokupnog radnog vijeka. Za točnu procjenu ekspozicija trebaju se uzeti u obzir i vremena, tijekom kojih je uređaj bio isključen ili je radio, ali se zapravo nije koristio. To može znatno smanjiti ekspozicije tijekom cjelokupnog radnog vijeka. Odredite dodatne sigurnosne mjere za zaštitu korisnika prije djelovanja zvuka i/ili titranja kao npr.: Održavanje električnog alata i nastavaka, održavanje toplih ruku, organizacija tokova rada.

Informacije o buci

	AG 125-13S
Razina zvučne snage (L_{WA})	102 dB(A)
Razina emisije zvučnog tlaka (L_{pA})	91 dB(A)
Nesigurnost razine zvučnog tlaka (K_{pA})	3 dB(A)

Informacije o vibracijama

Druge primjene, kao što je rezanje, mogu dovesti do odstupanja vrijednosti vibracija.

	AG 125-13S
Površinsko brušenje s rukohvatom za smanjenje vibracija ($a_{h,AG}$)	5,3 m/s ²
Brušenje brusnim papirom ($a_{h,DS}$)	4,0 m/s ²
Nesigurnost (K)	1,5 m/s ²

6 Stavljanje u pogon

OPREZ

Opasnost od ozljede. Nastavci mogu biti vrući li oštri.

- ▶ Prilikom montaže, demontaže, postavljanja i uklanjanja smetnji nosite zaštitne rukavice.

6.1 Montaža bočnog rukohvata

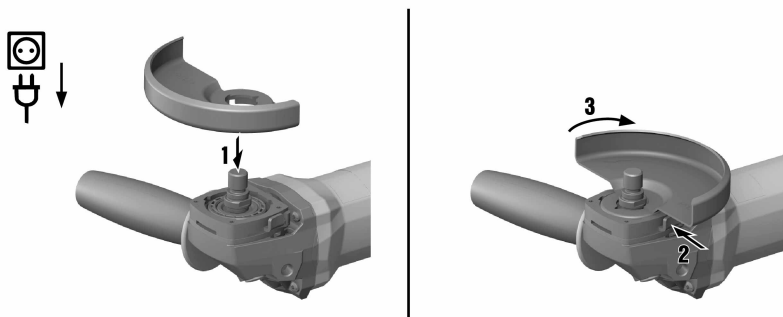
- ▶ Privijte bočni rukohvat na jedan od predviđenih otvora s navojem.

6.2 Štitnik

- ▶ Poštujte uputu za montažu odgovarajućeg štitnika.

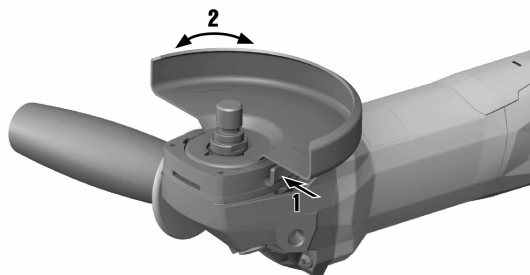
6.2.1 Montaža štitnika

Kodiranje na štitniku jamči da se može postaviti samo onaj štitnik koji je primjeren za proizvod. Osim toga element za kodiranje sprječava pad štitnika na alat.



1. Štitnik postavite na vrat vretena tako da obje trokutaste oznake na štitniku i na proizvodu budu usmjerene jedna prema drugoj.
2. Pritisnite štitnik na vrat vretena.
3. Pritisnite gumb za deblokadu štitnika i štitnik okrećite u željeni položaj dok ne uskoči u ležište.
 - ↳ Gumb za deblokadu štitnika se vraća natrag.

6.2.2 Premještanje štitnika

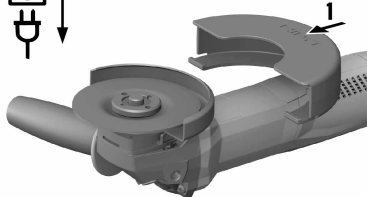


- ▶ Pritisnite gumb za deblokadu štitnika i štitnik okrećite u željeni položaj dok ne uskoči u ležište.

6.2.3 Demontaža štitnika

1. Pritisnite gumb za deblokadu štitnika i štitnik okrećite tako da obje trokutaste oznake na štitniku i na proizvodu budu usmjerene jedna prema drugoj.
2. Podignite štitnik.

6.3 Montaža i demontaža prednjeg pokrova



1. Postavite prednji pokrov sa zatvorenom stranom na standardni štitnik sve dok blokada ne uskoči u ležište.
2. Za demontažu otvorite blokadu prednjeg pokrova i skinite ga sa standardnog štitnika.

6.4 Montaža i demontaža ploča

OPREZ

Opasnost od ozljede. Nastavak može biti vruć.

- ▶ Prilikom zamjene nastavka nosite zaštitne rukavice.

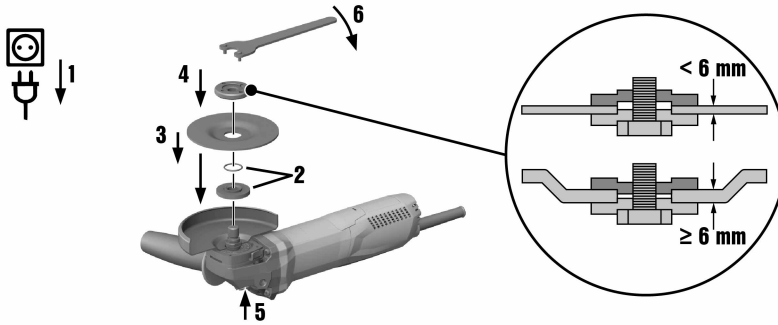


Dijamantne ploče moraju se zamijeniti čim se znatno smanji učinak rezanja odn. brušenja. Općenito je to slučaj kada je visina dijamantnog segmenta manja od 2 mm (1/16").

Ostale vrste ploča moraju se zamijeniti čim se znatno smanji učinak rezanja ili čim dijelovi kutne brusilice (osim ploče) dođu u dodir s radnim materijalom tijekom rada.

Abrazivne ploče moraju se zamijeniti po isteku roka uporabe.

6.4.1 Montaža brusne ploče



1. Izvucite mrežni utikač iz utičnice.
2. Provjerite je li O-prsten u steznoj prirubnici i je li neoštećen.

Rezultat

O-prsten je oštećen.

Nema O-prstena u steznoj prirubnici.

- Stavite novu steznu prirubnicu s O-prstenom.

3. Steznu prirubnicu stavite na vreteno.
4. Postavite brusnu ploču.
5. Pritegnite steznu maticu prema nastavku koji se koristi.
6. Pritisnite gumb za blokadu vretena i držite ga pritisnutog.
7. Steznu maticu čvrsto zategnite steznim ključem, nakon toga otpustite gumb za blokadu vretena i skinite stezni ključ.

6.4.2 Demontaža brusne ploče

1. Izvucite mrežni utikač iz utičnice.

OPREZ

Opasnost od pucanja ili uništenja. Ako je gumb za blokadu vretena pritisnut dok se vreteno okreće, nastavak se može odvojiti.

- Pritisnite gumb za blokadu samo kada je vreteno u stanju mirovanja.

2. Pritisnite gumb za blokadu vretena i držite ga pritisnutog.
3. Popustite steznu maticu na način da na nju stavite stezni ključ i okrećete ga u smjeru suprotnom od kazaljke na satu.
4. Otpustite gumb za blokadu vretena i izvadite brusnu ploču.

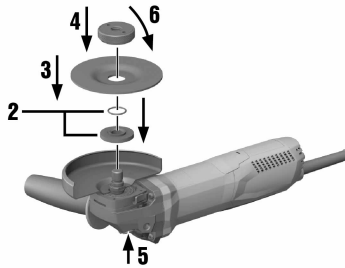
6.4.3 Montaža brusne ploče s brzosteznom maticom **Kwik lock**

OPREZ

Opasnost od pucanja. Uslijed prevelike istrošenosti brzostezna matica **Kwik lock** može puknuti.

- Pazite da pri radu brzostezna matica **Kwik lock** nema dodira s podlogom.
- Ne koristite oštećenu brzosteznu maticu **Kwik lock**.

Umjesto stezne matice može se opcionalno upotrijebiti brzostezna matica **Kwik lock**. Na taj se način brusne ploče mogu zamijeniti bez dodatnog alata.



1. Izvucite mrežni utikač iz utičnice.
2. Očistite steznu prirubnicu i brzosteznu maticu.
3. Provjerite je li O-prsten u steznoj prirubnici i je li neoštećen.

Rezultat

O-prsten je oštećen.

Nema O-prstena u steznoj prirubnici.

- ▶ Stavite novu steznu prirubnicu s O-prstenom.
4. Steznu prirubnicu stavite na vreteno.
 5. Postavite brusnu ploču.
 6. Brzosteznu maticu **Kwik lock** zatežite dok ne nasjedne na brusnu ploču.
 - ↳ Natpis **Kwik lock** je vidljiv u pritegnutom stanju.
 7. Pritisnite gumb za blokadu vretena i držite ga pritisnutog.
 8. Snažno rukom okrećite brusnu ploču u smjeru kazaljke na satu sve dok brzostezna matica **Kwik lock** nije pritegnuta te nakon toga otpustite gumb za blokadu vretena.

6.4.4 Demontaža brusne ploče s brzosteznom maticom **Kwik lock**

1. Izvucite mrežni utikač iz utičnice.

OPREZ

Opasnost od pucanja ili uništenja. Ako je gumb za blokadu vretena pritisnut dok se vreteno okreće, nastavak se može odvojiti.

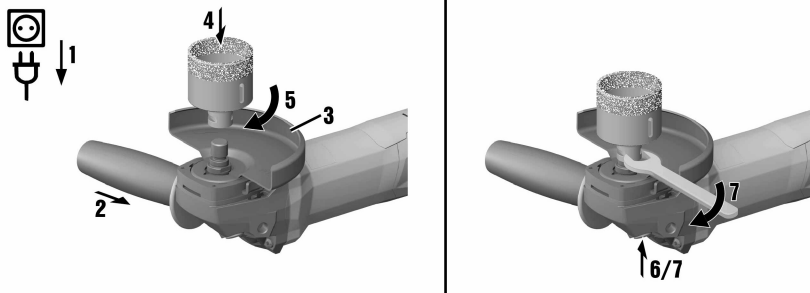
- ▶ Pritisnite gumb za blokadu samo kada je vreteno u stanju mirovanja.
2. Pritisnite gumb za blokadu vretena i držite ga pritisnutog.
 3. Popustite brzosteznu maticu **Kwik lock** na način da je rukom okrenete u smjeru suprotnom od kazaljke na satu.
 4. Ako se brzostezna matica **Kwik lock** ne može popustiti rukom, stavite stezni ključ na brzosteznu maticu i okrećete ga u smjeru suprotnom od kazaljke na satu.



Nikada ne koristite kliješta za cijevi kako se brzostezna matica **Kwik lock** ne bi oštetila.

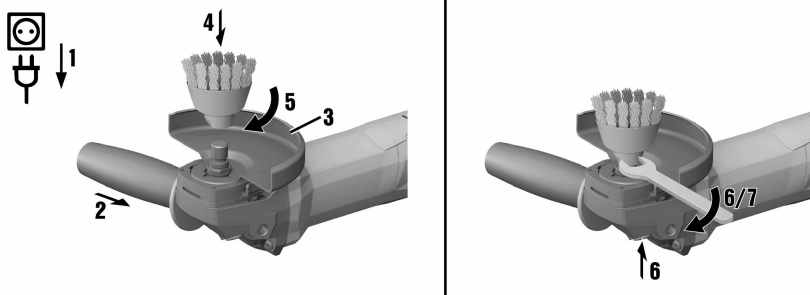
5. Otpustite gumb za blokadu vretena i izvadite brusnu ploču.

6.5 Montaža kruna za bušenje



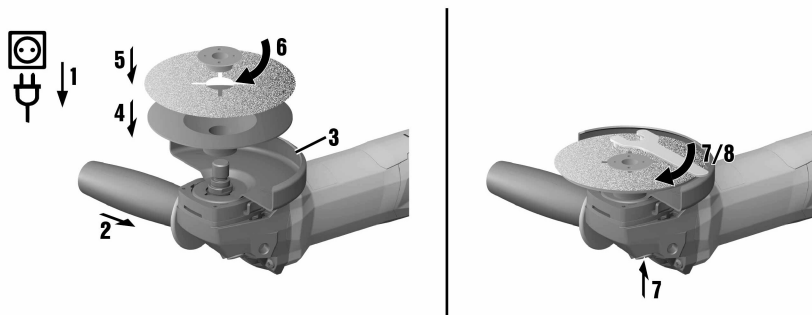
1. Izvucite mrežni utikač iz utičnice.
2. Montirajte bočni rukohvat. → stranica 14
3. Montirajte štitnik. → stranica 14
4. Postavite krunu za bušenje i pritegnite je rukom.
5. Pritisnite gumb za blokadu vretena i držite ga pritisnutog.
6. Zategnite krunu za bušenje odgovarajućim viličastim ključem.
7. Zatim otpustite gumb za blokadu vretena i skinite viličasti ključ.

6.6 Montaža žičane četke



1. Izvucite mrežni utikač iz utičnice.
2. Montirajte bočni rukohvat. → stranica 14
3. Montirajte štitnik. → stranica 14
4. Postavite žičanu četku i pritegnite je rukom.
5. Pritisnite gumb za blokadu vretena i držite ga pritisnutog.
6. Zategnite žičanu četku odgovarajućim viličastim ključem.
7. Zatim otpustite gumb za blokadu vretena i skinite viličasti ključ.

6.7 Montaža vlaknaste ploče



1. Izvucite mrežni utikač iz utičnice.
2. Montirajte bočni rukohvat. → stranica 14
3. Montirajte štitnik. → stranica 14
4. Postavite potporni tanjur i vlaknastu ploču te pritegnite steznu maticu.
5. Pritisnite gumb za blokadu vretena i držite ga pritisnutog.
6. Steznu maticu čvrsto zategnite steznim ključem, nakon toga otpustite gumb za blokadu vretena i skinite stezni ključ.

7 Rukovanje

7.1 Brušenje

OPREZ

Opasnost od ozljede. Nastavak može naglo blokirati ili se zaglaviti.

- ▶ Upotrebljavajte alat s bočnim rukohvatom (opcionalno sa stremenastim rukohvatom) i držite ga s obje ruke.

7.1.1 Rezanje

- ▶ Kod rezanja radite s umjerenim pomakom i ne savijajte proizvod ili rezu ploču (radni položaj je oko 90° na ravninu rezanja).



Profili i male četverokutne cijevi režu se najbolje tako da rezu ploču postavite na najmanjem poprečnom rezu.

7.1.2 Gruba obrada

- ▶ Proizvod pokrećite amo-tamo s podesivim kutom od 5° do 30° i umjerenim pritiskom.
 - ↳ Predmet obrade neće postati prevruć, neće promijeniti boju niti će na njemu biti brazda.

7.2 Uključivanje/isključivanje

7.2.1 Uključivanje

1. Utaknite mrežni utikač u utičnicu.
2. Pritisnite stražnji dio prekidača za uključivanje/isključivanje.
3. Pritisnite prekidač za uključivanje/isključivanje prema naprijed.
4. Blokirate prekidač za uključivanje/isključivanje.
 - ↳ Motor radi.

7.2.2 Isključivanje

- ▶ Pritisnite stražnji dio prekidača za uključivanje/isključivanje.
 - ↳ Prekidač za uključivanje/isključivanje uskače u položaj isključeno i motor se zaustavlja.

8 Čišćenje proizvoda

OPASNOST

Električni udar uslijed nedostatka zaštitne izolacije. Kod ekstremnih uvjeta primjene može se kod obrade metala u unutrašnjosti uređaja sakupljati prašina koja je vodljiva i narušava zaštitnu izolaciju.

- ▶ Kod ekstremnih uvjeta koristite stacionarni uređaj za usisavanje.
- ▶ Često čistite proreze za prozračivanje.
- ▶ Pridržajte zaštitnu strujnu sklopku (PRCD).

UPOZORENJE

Opasnosti uslijed električne struje. Nestručni popravci na električnim dijelovima mogu uzrokovati teške ozljede.

- ▶ Popravke električnih dijelova neka obavlja isključivo električar.
- ▶ Ne koristite proizvod ukoliko su začepljeni prorezi za prozračivanje! Proreze za prozračivanje pažljivo očistite suhom četkom. Spriječite prodiranje stranih tijela u unutrašnjost proizvoda.
- ▶ Proizvod, te posebice rukohvate, održavajte suhim, čistim i bez masnoća. Ne upotrebljavajte silikonska sredstva za čišćenje.
- ▶ Vanjsku stranu proizvoda redovito čistite lagano navlaženom krpom. Za čišćenje ne upotrebljavajte uređaj za prskanje, parni raspršivač ili tekuću vodu.



Česta obrada vodljivih materijala (npr. metala, ugljenih vlakana) može dovesti do kraćih intervala održavanja. Pridržavajte se individualne analize opasnosti na vašem radnom mjestu.

8.1 Provjera nakon čišćenja i održavanja

- ▶ Nakon radova čišćenja i održavanja provjerite jesu li postavljeni svi zaštitni uređaji i rade li ispravno.

9 Transport i skladištenje

- ▶ Ne transportirajte električni alat s ugrađenim nastavkom.
- ▶ Prilikom skladištenja električnog alata utikač mora biti izvučen iz utičnice.
- ▶ Proizvod čuvajte na mjestu koje je suho i nedostupno djeci i neovlaštenim osobama.
- ▶ Nakon dužeg transporta ili skladištenja prije uporabe provjerite je li električni alat oštećen.

10 Pomoć u slučaju smetnji

U slučaju smetnji, koje nisu navedene u ovoj tablici ili koje ne možete sami ukloniti, obratite se našem **Hilti** servisu.

10.1 Traženje kvara

Smetnja	Mogući uzrok	Rješenje
Proizvod se ne pokreće.	Prekinuto je napajanje strujom.	▶ Uključite neki drugi električni uređaj i provjerite funkciju.
	Neispravni mrežni kabel ili utikač.	▶ Dajte mrežni kabel i utikač električaru na provjeru i eventualnu zamjenu.
	Ugljene četkice su istrošene.	▶ Dajte proizvod električaru na provjeru i eventualnu zamjenu ugljenih četkica.
Proizvod ne radi.	Proizvod je preopterećen.	▶ Otpustite prekidač za uključivanje/isključivanje i ponovno ga pritisnite. Ostavite proizvod da radi oko 30 sekundi u praznom hodu.
Proizvod nema punu snagu.	Produžni kabel ima premali promjer.	▶ Upotrebljavajte produžni kabel s odgovarajućim promjerom.

Smetnja	Mogući uzrok	Rješenje
Povišene temperature na kućištu prijenosnika.	Kratki intervali kočenja.	► Radite s proizvodom u praznom hodu sve dok se ne ohladi.

11 Zbrinjavanje otpada

Hilti Uređaji su većim dijelom izrađeni od materijala koji se mogu ponovno preraditi. Pretpostavka za to je njihovo stručno razvrstavanje. U mnogim zemljama **Hilti** preuzima vaš stari uređaj na recikliranje. Raspitajte se u **Hilti** servisnoj službi ili kod vašeg prodajnog savjetnika.



- Električne alate, elektroničke uređaje i akumulatorske baterije ne bacajte u kućni otpad!

12 RoHS (Direktiva za ograničenje uporabe opasnih tvari)

Pod sljedećim linkovima naći ćete tablicu opasnih tvari: qr.hilti.com/r4522554.
Link za RoHS tablicu naći ćete na kraju ove dokumentacije u obliku QR koda.

13 Jamstvo proizvođača

- Ukoliko imate pitanja glede jamstvenih uvjeta, obratite se Vašem lokalnom **Hilti** partneru.



Hilti Aktiengesellschaft
Feldkircherstraße 100
9494 Schaan | Liechtenstein

AG 125-13S (05)

[2016]

2006/42/EG

EN ISO 12100

2014/30/EU

EN 60745-1

2011/65/EU

EN 60745-2-3

Schaan, 10/2016

Paolo Luccini

Head of BA Quality and
Process-Management
BA Electric Tools & Accessories

Tassilo Deinzer

Executive Vice President
BU Power Tools & Accessories





Hilti Corporation
LI-9494 Schaan
Tel.:+423 234 21 11
Fax:+423 234 29 65
www.hilti.group



2164701



Hilti Connect