



BX 3-ME

عربي



**1.1 حول هذا المستند**

- اقرأ هذه المستندات بالكامل قبل التشغيل. يعتبر هذا شرطا للعمل بشكل آمن والاستخدام بدون اختلالات.
- تراعى إرشادات الأمان والإرشادات التحذيرية الواردة في هذا المستند وعلى الجهاز.
- احتفظ بدليل الاستعمال دائما مع المنتج، ولا تعطي الجهاز لآخرين إلا مرفقا بهذا الدليل.

**2.1 شرح العلامات**
**1.2.1 إرشادات تحذيرية**

تنبه الإرشادات التحذيرية إلى الأخطار الناشئة عند التعامل مع الجهاز. يتم استخدام الكلمات الدليلية التالية:



**خطر!**

تشير لخطر مباشر يؤدي لإصابات جسدية خطيرة أو إلى الوفاة.



**تحذير!**

تشير لخطر محتمل قد يؤدي لإصابات جسدية خطيرة أو إلى الوفاة.



**احترس!**

تشير لموقف خطر محتمل يمكن أن يؤدي لإصابات جسدية خفيفة أو أضرار مادية.

**2.2.1 الرموز في المستند**

يتم استخدام الرموز التالية في هذا المستند:

قبل الاستخدام اقرأ دليل الاستعمال	
إرشادات الاستخدام ومعلومات أخرى مفيدة	
التعامل مع مواد قابلة لإعادة التدوير	
لا تتخلص من الأجهزة الكهربائية البطاريات ضمن القمامة المنزلية	

**3.2.1 الرموز في الصور**

تستخدم الرموز التالية في الرسوم التوضيحية:

تشير هذه الأعداد إلى الصور المعنية بمطلع هذا الدليل	
ترقيم الصور يمثل ترتيب خطوات العمل في الصور، وقد يختلف عن ترقيم خطوات العمل في النص	3
يتم استخدام أرقام المواضع في صورة العرض العام وهي تشير إلى أرقام تعليق الصورة في فصل عرض عام للمنتج	
ينبغي أن تسترعي هذه العلامة اهتماما خاصا عند التعامل مع المنتج.	
نقل البيانات لاسلكيا	

**3.1 الرموز المرتبطة بالمنتج**
**1.3.1 الرموز على المنتج**

يتم استخدام الرموز التالية على المنتج:

العلامات الإلزامية العامة	!
استخدم نظارة واقية للعينين	👁️
استخدم واقيا للأذنين	👂
استخدام خوذة الوقاية	🧢
تيار مستمر	==

#### 4.1 معلومات المنتج

منتجات **HILTI** مصممة للمستخدمين المحترفين ويقتصر استعمالها وصيانتها وإصلاحها على الأشخاص المعتمدين والمدربين جيدا. هؤلاء الأشخاص يجب أن يكونوا قد تلقوا تدريباً خاصاً على الأخطار الطارئة. قد يتسبب الجهاز وأدواته المساعدة في حدوث أخطار إذا تم التعامل معها بشكل غير سليم فنياً من قبل أشخاص غير مدربين أو تم استخدامها بشكل غير مطابق للتعليمات. يوجد مسمى الطراز والرقم المسلسل على لوحة الصنع.

انقل الرقم المسلسل في الجدول التالي. ستحتاج إلى بيانات المنتج في حالة الاستفسارات الموجهة إلى ممثلينا أو مركز الخدمة.

#### بيانات المنتج

الطراز:	BX 3-ME
الجيل:	02
الرقم المسلسل:	

#### 5.1 بيان المطابقة

نقر على مسؤوليتنا الفردية بأن المنتج المشروع هنا متوافق مع التشريعات والمواصفات المعمول بها. تجد صورة لبيان المطابقة في نهاية هذا المستند. المستندات الفنية محفوظة هنا:

Hilti Entwicklungsgesellschaft mbH | Zulassung Geräte | Hiltistraße 6 | 86916 Kaufering, DE

## 2 السلامة

### 1.2 إرشادات السلامة العامة المتعلقة بالأدوات الكهربائية

**⚠️ تحذير! احرص على قراءة جميع إرشادات السلامة والتعليمات.** أي تقصير أو إهمال في تطبيق إرشادات السلامة والتعليمات قد يتسبب في حدوث صدمة كهربائية أو حريق و/أو إصابات خطيرة. احتفظ بجميع مستندات إرشادات السلامة والتعليمات لاستخدامها عند الحاجة إليها فيما بعد.

#### سلامة مكان العمل

- احفظ على نطاق عملك نظيفاً ومضاءً بشكل جيد. الفوضى أو أماكن العمل غير المضاءة يمكن أن تؤدي لوقوع حوادث.
- لا تعمل بالأداة الكهربائية في محيط معرض لخطر الانفجار يتواجد به سوائل أو غازات أو أنواع غبار قابلة للاشتعال. الأدوات الكهربائية تولد شرراً يمكن أن يؤدي لإشعال الغبار والأبخرة.
- احرص على إبعاد الأطفال والأشخاص الآخرين أثناء استخدام الأداة الكهربائية. في حالة انصراف انتباهك قد تفقد السيطرة على الجهاز.

#### السلامة الكهربائية

- تجنب تلامس الجسم مع الأسطح المؤرضة مثل المواسير وأجهزة التدفئة والمواقد والتلجئات. ينشأ خطر متزايد من حدوث صدمة كهربائية عندما يكون جسمك متصلاً بالأرض.
- أبعد الأدوات الكهربائية عن الأمطار أو البلل. تسرب الماء إلى داخل الأداة الكهربائية يزيد من خطر حدوث صدمة كهربائية.

#### سلامة الأشخاص

- كن يقظاً وانتبه لما تفعل وتعامل مع الأداة الكهربائية بتعقل عند العمل بها. لا تستخدم الأداة الكهربائية عندما تكون متعباً أو تحت تأثير المخدرات أو الكحوليات أو العقاقير. فقد يتسبب عدم الانتباه للحظة واحدة أثناء استخدام الأداة الكهربائية في حدوث إصابات خطيرة.

- ◀ ارتد تجهيزات وقاية شخصية وارتد دائما نظارة واقية. ارتداء تجهيزات وقاية شخصية، مثل قناع الوقاية من الغبار وأحذية الأمان المضادة للانزلاق وخوذة الوقاية أو واقي السمع، تبعا لنوع واستخدام الأداة الكهربائية، يقلل من خطر الإصابات.
  - ◀ تجنب التشغيل بشكل غير مقصود. تأكد أن الأداة الكهربائية مطفأة قبل توصيلها بالبطارية وقبل رفعها أو حملها. إذا كان إصبعك على المفتاح عند حمل الأداة الكهربائية أو كان الجهاز في وضع التشغيل عند التوصيل بالكهرباء، فقد يؤدي ذلك لوقوع حوادث.
  - ◀ أبعد أدوات الضبط أو مفاتيح ربط البراغي قبل تشغيل الأداة الكهربائية. الأداة أو المفتاح المتواجد في جزء دوار من الجهاز يمكن أن يؤدي لحدوث إصابات.
  - ◀ تجنب اتخاذ وضع غير طبيعي للجسم. احرص على أن تكون واقفا بأمان وحافظ على توازنك في جميع الأوقات. من خلال ذلك تستطيع السيطرة على الأداة الكهربائية بشكل أفضل في المواقف المفاجئة.
  - ◀ ارتد ملابس مناسبة. لا ترتد ملابس فضفاضة أو حلي. احرص على أن يكون الشعر والملابس والقفازات بعيدة عن الأجزاء المتحركة. الملابس الفضفاضة أو الحلي أو الشعر الطويل يمكن أن تشبك في الأجزاء المتحركة.
  - ◀ إذا أمكن تركيب تجهيزات شفت وتجميع الغبار، فتأكد أنها موصلة ومستخدمة بشكل سليم. استخدام تجهيزة شفت الغبار يمكن أن يقلل الأخطار الناتجة عن الغبار.
- استخدام الأداة الكهربائية والتعامل معها**
- ◀ لا تفرط في التحميل على الجهاز. استخدم الأداة الكهربائية المناسبة للعمل الذي تقوم به. استخدام الأداة الكهربائية المناسبة يتبع لك العمل بشكل أفضل وأكثر أمانا في نطاق العمل المقرر.
  - ◀ لا تستخدم أداة كهربائية ذات مفتاح تالف. الأداة الكهربائية التي لم يعد يمكن تشغيلها أو إطفائها تمثل خطورة ويجب إصلاحها.
  - ◀ اخلع البطارية من الجهاز قبل إجراء عمليات ضبط الجهاز، أو استبدال أجزاء الملحقات أو عند ترك الجهاز دون استخدام. هذا الإجراء الوقائي يمنع بدء تشغيل الأداة الكهربائية دون قصد.
  - ◀ احتفظ بالأدوات الكهربائية غير المستخدمة بعيدا عن متناول الأطفال. لا تسمح باستخدام الجهاز من قبل أشخاص ليسوا على دراية به أو لم يقرأوا هذه التعليمات. الأدوات الكهربائية خطيرة في حالة استخدامها من قبل أشخاص ليست لديهم الخبرة الواجبة.
  - ◀ احرص على العناية التامة بالأدوات الكهربائية. افحص الأجزاء المتحركة من حيث أداؤها لوظيفتها بدون مشاكل وعدم انحصارها وافحصها من حيث وجود أجزاء مكسورة أو متعرضة للضرر يمكن أن تؤثر سلبا على وظيفة الأداة الكهربائية. اعمل على إصلاح الأجزاء التالفة قبل استخدام الجهاز. الكثير من الحوادث مصدرها الأدوات الكهربائية التي تم صيانتها بشكل رديء.
  - ◀ حافظ على أدوات القطع حادة ونظيفة. تتميز أدوات القطع ذات حواف القطع المادة المعتنى بها بدقة بأنها أقل عرضة للتعثر وأسبل في التعامل.
  - ◀ استخدم الأداة الكهربائية والملحقات وأدوات العمل وخلافه طبقا لهذه التعليمات. احرص في هذه الأثناء على مراعاة اشتراطات العمل والمهمة المراد تنفيذها. استخدام الأدوات الكهربائية في تطبيقات غير تلك المقررة لها يمكن أن يؤدي لمواقف خطيرة.
- استخدام الأداة العاملة بالبطارية والتعامل معها**
- ◀ لا تشحن البطارية إلا في أجهزة شحن موصى بها من قبل الجبة الصانعة. بالنسبة لجهاز الشحن المناسب لنوع معين من البطاريات، ينشأ خطر الحريق عند استخدامه مع بطاريات أخرى.
  - ◀ لا تضع في الأدوات الكهربائية سوى البطاريات المخصصة لها. استخدام بطاريات أخرى يمكن أن يؤدي لوقوع إصابات وخطر الحريق.
  - ◀ أبعد البطارية غير المستخدمة عن مشابك الورق وقطع النقود المعدنية والمفاتيح والمسامير والبراغي أو الأشياء المعدنية الصغيرة الأخرى التي يمكن أن تتسبب في توصيل الملامسين لبعضهما. حدوث قفلة كهربائية بين أطراف توصيل البطارية يمكن أن ينتج عنه حدوث حروق أو نشوب حريق.
  - ◀ عند الاستخدام بشكل خاطئ يمكن أن يتسرب سائل من البطارية. تجنب ملامسته. سائل البطارية المتسرب يمكن أن يؤدي لتبقي البشرة أو حدوث حروق. اشطفه بالماء في حالة ملامسته عن طريق الخطأ. إذا وصل السائل للعينين، فاطلب معاونة طبية بصفة إضافية.
- الخدمة**
- ◀ اعمل على إصلاح أداتك الكهربائية على أيدي فنيين معتمدين فقط والاقصرار على استخدام قطع الغيار الأصلية. وبذلك تتأكد أن سلامة الأداة الكهربائية تظل قائمة.

## 2.2 إرشادات السلامة الخاصة بأجهزة التثبيت

- ◀ ينبغي أن تفترض دائما أن الأداة الكهربائية تحتوي على مسامير. التعامل مع جهاز التثبيت بدون عناية قد يؤدي إلى انطلاق المسامير بشكل مفاجئ مما يعرضك لوقوع إصابات.
- ◀ لا تقم بتصويب الأداة الكهربائية على نفسك أو الأشخاص المتواجدين بالقرب منك. قد يحدث انطلاق للمسامير بسبب التشغيل المفاجئ مما يؤدي لوقوع إصابات.
- ◀ لا تضغط على الأداة الكهربائية قبل وضعها على قطعة الشغل بشكل محكم. في حالة عدم تلامس الأداة الكهربائية مع قطعة الشغل جيدا، فقد يرتد المسامير من موضع التثبيت.
- ◀ افصل الأداة الكهربائية عن التيار الكهربائي أو من البطارية، عندما ينحصر المسامير في الأداة الكهربائية. فعندما يكون جهاز التثبيت موصلا قد يتم الضغط عليه بدون قصد عند خلع مسامير مُركب بإحكام.
- ◀ توخ الحذر عند خلع مسامير مركب بإحكام. فقد يكون النظام مشدودا مما يؤدي لانطلاق المسامير بشدة أثناء قيامك بإزالة الانحصار.
- ◀ تأكد عند تثبيت الوصلات الكهربائية من أنها لا يسري بها جهد كهربائي. اقتصر على مسك جهاز التثبيت من موضع المسك المعزول فقط. اقتصر على استخدام المسامير المناسبة لتثبيت الوصلات الكهربائية. تأكد أن المسامير لم يخلق الضرر بعازل الوصلة الكهربائية. حيث إن تعرض عازل الوصلات الكهربائية للضرر بسبب المسامير، قد يؤدي لحدوث صعق كهربائي ونشوب حريق.

## 3.2 إرشادات السلامة

### تعليمات أساسية للسلامة

- ⚠ **تحذيرا! احرص على قراءة جميع إرشادات السلامة والتعليمات.** أي تقصير أو إهمال في تطبيق إرشادات السلامة والتعليمات قد يتسبب في حدوث صدمة كهربائية أو حريق وأو إصابات خطيرة.
- احتفظ بجميع مستندات إرشادات السلامة والتعليمات لاستخدامها عند الحاجة إليها فيما بعد.

### إرشادات للمستخدم

- ◀ لا يجوز لك استعمال هذا الجهاز أو صيانتة إلا عند وجود تصريح وكنت مؤهلا لذلك.

### تجهيزات الوقاية الشخصية

- ◀ يجب عليك وعلى الأشخاص المتواجدين بالقرب منك ارتداء نظارة واقية مناسبة وخوذة للحماية عند استخدام الجهاز.
- ◀ احرص على ارتداء واقية للأذنين.
- ▶ يرجى مراعاة أن الضجيج الصاخب للغاية يمكن أن يضر بقدرتك على السمع.

### سلامة الأشخاص

- ◀ يلزم مراعاة المعلومات المتعلقة بالتشغيل والعناية والإصلاح الواردة في دليل الاستعمال.
- ◀ كن يقظا وانتهبه لما تفعل وتعامل مع جهاز التركيب المباشر بتعقل عند العمل به. لا تستخدم الجهاز عندما تكون مرهقا أو واقعا تحت تأثير العقاقير المخدرة أو الكحول أو الأدوية. وتوقف عن العمل في حالة شعورك بالإجهاد أو التعب. عدم الانتباه للحظة واحدة عند استخدام الجهاز قد يؤدي لإصابات خطيرة.
- ◀ تجنب اتخاذ وضع غير سليم للجسم. وحرص على أن تكون واقفا بأمان وحافظ على توازنك في جميع الأوقات.
- ◀ ارتد حذاءا آمنا مضادا للانزلاق.
- ◀ لا تقم أبداً بسمب موجه المسامير أو عناصر التثبيت يدويا للخلف.
- ▶ من خلال جذب موجه المسامير أو عنصر التثبيت يدويا للخلف قد يصعب الجهاز في بعض الأحوال جاهزا للاستخدام. ويتبع وضع الاستعداد الوظيفي قيام الجهاز بعملية الكبس حتى في أجزاء الجسم.
- ◀ عند استخدام الجهاز احتفظ بذراعك في وضع مثني (غير مفروود).
- ◀ احرص عند قيامك بتنفيذ الأعمال على إبعاد الأشخاص الآخرين، وخاصة الأطفال، عن نطاق العمل.

### الاستخدام والتعامل بعناية مع أجهزة الكبس المباشر

- ⚠ **تحذيرا! خطر من خلال عناصر التثبيت السائبة!** تأكد قبل كبس عناصر التثبيت من عدم وقوف أحد الأشخاص خلف أو أسفل الجزء التركيبي الذي سيتم كبس عنصر التثبيت فيه.
- ◀ قبل بدء العمل، قم بتجربة كبس عنصر التثبيت في موضع الشغل.
- ◀ استخدم الجهاز المناسب لتنفيذ أعمالك. لا تستخدم الجهاز في أغراض غير تلك المخصص لها، بل استخدمه فقط بشكل مطابق للتعليمات وهو في حالة سليمة.
- ◀ لا تترك الجهاز أبدا دون مراقبة وهو معبأ.
- ◀ احرص على نقل وتخزين الجهاز في حقيبة مؤمنة.

- ◀ قم دائما بتفريغ الجهاز قبل إجراء أعمال التنظيف والصيانة، وعند تغيير موجه المسامير، وعند توقف العمل مؤقتا وكذلك للتخزين (عنصر التثبيت).
- ◀ احفظ الأجهزة غير المستخدمة في مكان جاف ومغلق وبعيدا عن متناول الأطفال وذلك بعد تفريغها.
- ◀ افحص الجهاز والملحقات من حيث احتمال وجود أضرار. تأكد أن الأجزاء المتحركة تعمل بشكل سليم وأنها ليست منحصرة أو متعرضة للضرر.
- ▶ يجب أن تكون جميع الأجزاء مركبة بشكل صحيح ومستوفاة لجميع الاشتراطات، وذلك لضمان تشغيل الجهاز بلا مشاكل. يلزم إصلاح أو استبدال الأجزاء المتعرضة للضرر بشكل سليم فنيا لدى مركز خدمة Hilti، ما لم تتم الإشارة إلى غير ذلك في دليل الاستعمال.
- ◀ افحص موضع الشغل قبل الكبس من حيث وجود وصلات كهربائية.
- ◀ لا تقم بتركيب أية عناصر تثبيت في خامة سطح شغل لا تناسب معها.
- ▶ من الخامات غير المناسبة الفولاذ الملحوم، الفولاذ المصبوب، الحديد الزهر، الزجاج، الرخام، البلاستيك، البرونز، النحاس الأصفر، النحاس، المواد العازلة، الطوب المفرغ، الطوب الخزفي، الصاج الرقيق (> 4 مم) والخرسانة الخلوية. وقد يتسبب الكبس في هذه الخامات في انكسار العنصر أو تآثر شظايا أو اختراق الخامة.
- ◀ لا تضغط على الزناد إلا والجهاز في وضع رأسي بالنسبة لسطح الشغل.
- ◀ أمسك جهاز الكبس دائما بزاوية قائمة بالنسبة لسطح الشغل عند القيام بعملية الكبس لتجنب انحراف عنصر التثبيت عن سطح مادة الشغل.
- ◀ حافظ على المقابض جافة ونظيفة وخالية من الزيت والشحم.
- ◀ احرص على عدم تعرض الجهاز للسقوط أبداً.
- ◀ لا تستخدم الفزانة كمقبض.
- ◀ لا تستخدم الجهاز في أماكن مُعرضة لخطر الحريق والانفجار، إلا إذا كان مصرعا باستخدامه لهذا الغرض خصيصاً.
- ◀ لا تكبس أية عناصر في ثقب موجود، إلا إذا أوصت Hilti بذلك (مثلا DX-Kwik).

#### مكان العمل

- ◀ حافظ على مكان عملك مُرتبا. حافظ على محيط العمل خاليا من الأشياء التي يمكن أن تعرضك للإصابة.
- ▶ فالفوضى في أماكن العمل يمكن أن تؤدي إلى وقوع حوادث.
- ◀ اعمل على توفير إضاءة وتبوية جيدة لنطاق العمل.

#### إجراءات السلامة الميكانيكية

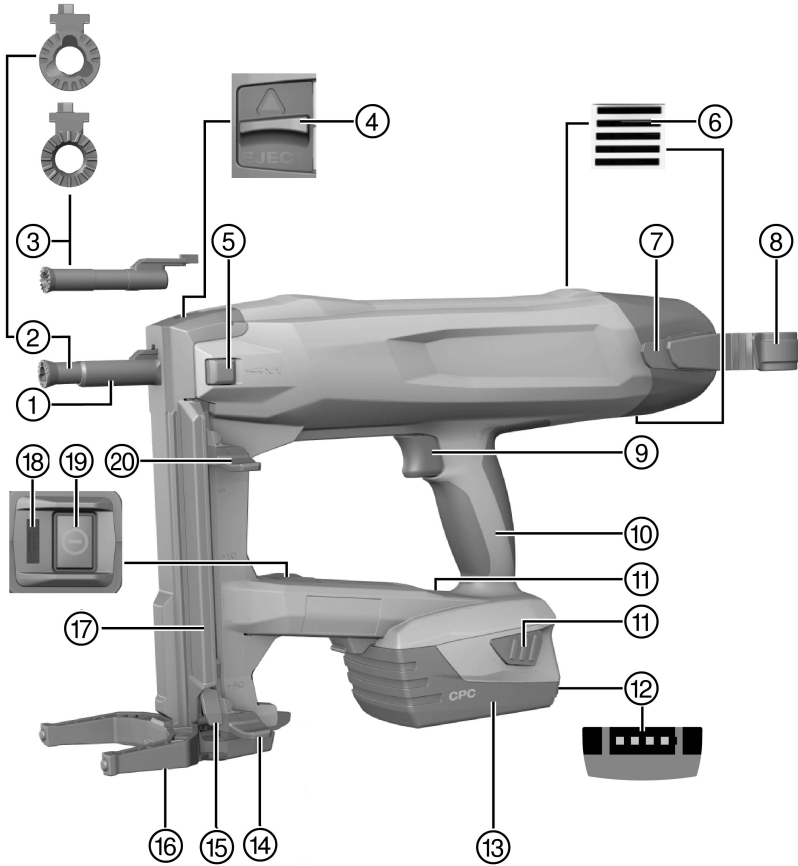
- ◀ لا تقم بإجراء أية تعديلات أو تغييرات على الجهاز، وخاصة الكباس.
- ◀ لا تستخدم سوى عناصر تثبيت مصرح بها ومخصصة للجهاز.

#### إجراءات السلامة الحرارية

- ◀ لا تتجاوز الحد الأقصى الموصى به لتردد الكبس.
- ◀ إذا تعرض الجهاز للسخونة المفرطة، فاتركه يبرد.
- ◀ لا تقم بفك الجهاز إذا كان ساخنا. اترك الجهاز يبرد.

#### 4.2 التعامل بعناية مع الأجهزة العاملة بالبطاريات واستخدامها

- ◀ تراعى التعليمات الخاصة لنقل وتخزين وتشغيل بطاريات أيونات الليثيوم.
- ◀ أبعد البطاريات عن النار ودرجات الحرارة المرتفعة وأشعة الشمس المباشرة.
- ◀ لا يجوز تفكيك البطاريات أو سحقها أو وضعها في درجة حرارة أعلى من 80°م أو حرقها.
- ◀ لا تستخدم أو تشحن البطاريات التي تعرضت لصددمات، أو سقطت من ارتفاع يزيد على متر أو تعرضت لأية أضرار أخرى. في هذه الحالة، تواصل دائما مع خدمة Hilti.
- ◀ في حالة السخونة الشديدة للبطارية بحيث يتعذر الإمساك بها، فقد تكون تالفة. ضع المنتج في مكان غير قابل للاشتعال وعلى مسافة كافية من الخامات القابلة للاشتعال، وحيث يمكن مراقبته، واتركه حتى يبرد. في هذه الحالة، تواصل دائما مع خدمة Hilti.





أزرار التحرير	⑪	رأس الجهاز	①
مبين حالة الشحن	⑫	موجه المسامير X-FG B3-ME	②
بطارية أيونات الليثيوم	⑬	موجه المسامير X-FG B3-IF	③
مزلاج المسامير، وضع القفل	⑭	قفل موجه المسامير	④
وسيلة تحرير مزلاج المسامير	⑮	مفتاح الكبس الأحادي	⑤
قاعدة السند	⑯	فتحات التهوية	⑥
الخرانة	⑰	خفاف حزام	⑦
مبين الحالة	⑱	خفاف تعليق	⑧
زر التشغيل/الإيقاف	⑲	عنصر الأمان	⑨
مزلاج المسامير، وضع التحرير	⑳	المقبض	⑩

### 2.3 الاستخدام المطابق للتعليمات

هذا المنتج عبارة عن جهاز كبس يُستخدم يدويا للاستخدامات في النطاقات الداخلية. وهو مخصص لكبس عناصر التثبيت المصممة خصيصا في الخرسانة، الفولاذ، الجدران، والطوب الرملي والجيري ومواقع الشغل الأخرى الملائمة لأعمال التركيب المباشر. هذا المنتج مخصص أيضا لتثبيت التوصيلات الكهربائية المزودة بكلبسات شريطة استخدام عناصر تثبيت ملائمة لذلك. أقتصر على استخدام عناصر التثبيت المصرح بها بالارتباط مع موجه المسامير المخصص لها (انظر موضوع "المواصفات الفنية").

يمثل جهاز الكبس مع البطارية وعناصر التثبيت وحدة فنية متكاملة. وهذا يعني أنه لا يمكن ضمان إجراء عملية التثبيت باستخدام جهاز الكبس هذا بدون مشاكل، إلا إذا تم استخدام عناصر التثبيت من Hilti المصممة لذلك خصيصا والشواحن والبطاريات الموصى بها من Hilti. يؤخذ بتوصيات الاستخدام والتثبيت المنصوص عليها من قبل Hilti في حالة مراعاة هذه الاشتراطات فقط.

- لا يجوز استعمال جهاز الكبس إلا يدويا.
- يلزم تجنب الاستخدامات الخاطئة. يندرج تحت مُسمى الاستخدامات الخاطئة تشغيل الجهاز في نمط الكبس الأحادي دون تركيب مسمار في موجه المسامير، عمليات كبس في مواقع شغل طرية للغاية (مثل الخشب)، عمليات كبس أحادية في نمط الخرانة أو عمليات كبس في مواقع شغل شديدة الصلابة (كالفولاذ عالي المتانة أو أحجار البناء شديدة الصلابة).
- اقتصر على استخدام بطاريات أيونات الليثيوم Hilti من النوع B 22 مع هذا المنتج.
- اقتصر على استخدام شواحن Hilti من الفئة C 4/36 لهذه البطاريات.

### 3.3 تجهيزات الأمان

في نمط الخرانة ينبغي أن تقوم خاصة اكتشاف المسامير بمنع عمليات الكبس الخاطئة والتي قد تلحق الضرر بجهاز الكبس. ينبغي أن تمنع وسيلة تأمين الضغط كبس المسامير دون انتباه. في نمط الخرانة لا يمكن ضغط وتشغيل جهاز الكبس إلا عندما يكون المسامير مُركبًا. في نمط الكبس الأحادي يجب الضغط على مفتاح الكبس الأحادي قبل ضغط جهاز الكبس.

### 4.3 خصائص التجهيز

الجهاز مزود بمقبض عملائي آمن ضد الانزلاق ومخمد للاهتزازات بقاعدة سند. تم تأمين الجهاز من التحميل الزائد عن طريق وسيلة حماية إلكترونية ومن السخونة المفرطة من خلال خاصية مراقبة درجة الحرارة.

### 5.3 خاصية بلوتوث

المنتج مجهز بوسيلة بلوتوث. بمجرد أن يتم تركيب البطارية وتشغيل جهاز الكبس باستخدام زر التشغيل/الإيقاف، يُتاح الاتصال اللاسلكي عبر وصلة بلوتوث. بمجرد تحويل الجهاز إلى وضع الاستعداد أو بعد إيقاف جهاز الكبس باستخدام زر التشغيل/الإيقاف، فسيتم نقل بيانات لمدة ثلاث ساعات أخرى. لغرض إيقاف فعالية خاصية بلوتوث بشكل فعال، يتعين الضغط على زر التشغيل/الإيقاف لمدة لا تقل عن 5 ثوان إلى أن تضيء لمبة LED باللون الأزرق مرتين. عند خلع البطارية، فلن يتم نقل بيانات. خاصية بلوتوث ليس متوفرة في بعض الأسواق.

### 6.3 مابين الحالة

يقدم مابين الحالة معلومات حول حالات جهاز الكيس.

الحالة	الاستعمال
متوقف	• جهاز الكيس متوقف
لمبة LED تضيء باللون الأخضر.	• جهاز الكيس مُشغل وجاهز للاستخدام
لمبة LED تومض كل 3 ثوان باللون الأخضر.	• جهاز الكيس في وضع الاستعداد، يتم تشغيل جهاز الكيس بالضغط على رأس الجهاز
لمبة LED تومض باللون الأخضر.	• جهاز الكيس ساخن للغاية أو البطارية ضعيفة ، انظر جدول الاختلالات
لمبة LED تومض باللون الأحمر.	• اختلال بالجهاز، انظر جدول الاختلالات
لمبة LED تضيء باللون الأحمر.	• اختلال بالجهاز، انظر جدول الاختلالات

### 7.3 مابين حالة شحن البطارية

عند الضغط على زر تحرير البطارية، يظهر بوحدة العرض حالة شحن البطارية.

أثناء عملية الكيس أو بعدها مباشرة لا يمكن الاستعلام عن حالة الشحن بشكل يعتمد عليه.



الحالة	الاستعمال
تضيء لمبات LED الأربعة باللون الأخضر.	• حالة الشحن تتراوح بين 75 % إلى 100 %.
تضيء ثلاث لمبات LED باللون الأخضر.	• حالة الشحن تتراوح بين 50 % إلى 75 %.
تضيء لمبتا LED باللون الأخضر.	• حالة الشحن تتراوح بين 25 % إلى 50 %.
تضيء لمبة LED واحدة باللون الأخضر.	• حالة الشحن تتراوح بين 10 % إلى 25 %.
تومض لمبة LED واحدة باللون الأخضر.	• حالة الشحن أقل من 10 % . الجهاز جاهز للتشغيل

### 8.3 البطاريات

في درجات الحرارة المنخفضة تنخفض قدرة البطاريات.

في حالة قدرة البطارية المتناقصة يستغرق تحضير جهاز الكيس لإجراء عملية الكيس التالية فترة أطول عن البطارية المشحونة تماما.

عند التشغيل في حالة قدرة البطارية المنخفضة يتوقف جهاز الكيس قبل أن تتعرض البطاريات للضرر.

### 9.3 مجموعة التجهيزات الموردة

جهاز الكيس BX 3-ME، دليل الاستعمال.

تجد المزيد من منتجات النظام المسموح بها لمنتجك لدى مركز Hilti الذي تتعامل معه أو على موقع الإنترنت: [www.hilti.com](http://www.hilti.com)

## 4 المواصفات الفنية

### 1.4 جهاز الكيس

الوزن طبقا لبروتوكول EPTA 01/2003	B 22/2.6 Li-Ion (02)	3.8 كجم
	B 22/3.0 Li-Ion (01)	3.9 كجم
	B 22/5.2 Li-Ion (01)	4.1 كجم
طول المسامير في نمط الخزانة		14 مم ... 24 مم
طول المسامير في نمط الكيس الأحادي		30 مم ... 36 مم
قطر المسامير		3.0 مم
سعة الخزانة		20 مسامير
شوط الكيس		12 مم
قوة الكيس		50 نيوتن ... 70 نيوتن

15-°م ... 50°م	درجة حرارة الاستعمال (درجة الحرارة المحيطة)
ساعة/650	تردد الكبس الأقصى الموصى به
21.6 فלט	الجهد الكهربائي الاسمي
2,400 ميجاهرتز ... 2,483.5 ميجاهرتز	التردد
-11.9 ديسيبيل/ملي واط	أقصى قدرة إرسال صادرة

## 2.4 البطارية

21.6 فלט	جهد تشغيل البطارية
17-°م ... 60°م	درجة الحرارة المحيطة
20-°م ... 40°م	درجة حرارة التخزين

## 3.4 معلومات الضوضاء وقيم الاهتزاز

تم قياس قيم ضغط الصوت والاهتزاز الواردة في هذا الدليل طبقاً لعملية قياس معايرة ويمكن الاستعانة بها في مقارنة الأدوات الكهربائية مع بعضها البعض. وهو يصلح أيضاً لتقدير المخاطر بصورة مؤقتة. البيانات المذكورة تمثل الاستخدامات الرئيسية للأداة الكهربائية. أما إذا تم استخدام الأداة الكهربائية في تطبيقات أخرى مع أدوات شغل مخالفة للمواصفات أو دون صيانة كافية، ففي هذه الحالة قد تختلف البيانات. وقد يزيد هذا من المخاطر خلال مدة العمل بالكامل بصورة واضحة. ولتقدير المخاطر تقديراً دقيقاً ينبغي أيضاً مراعاة الأوقات التي يتم فيها إيقاف الجهاز أو التي يكون فيها الجهاز مشغولاً ولكن دون استخدام حقيقي. وقد يقلل هذا من المخاطر خلال مدة العمل بالكامل بصورة واضحة. احرص على مراعاة تدابير السلامة الإضافية لحماية المستخدم من تأثير الصوت و/أو الاهتزازات مثل: صيانة الأداة الكهربائية وأدوات العمل والحفاظ على الأيدي في حالة دافئة وتنظيم مراحل العمل.

### معلومات الضجيج والاهتزاز (مقاسة استناداً إلى المواصفة EN 60745-2-16)

100 ديسيبيل	مستوى شدة الصوت الاعتيادي مصنف بالفئة A، $L_{WA}$ (عند إدخال المسامير في الخرسانة وال فولاذ)
89 ديسيبيل	مستوى ضغط الصوت الاعتيادي المنبعث مصنف بالفئة A، $L_{pA}$ (عند إدخال المسامير في الخرسانة وال فولاذ)
3 ديسيبيل	نسبة التفاوت بالنسبة لمستويات الصوت المذكورة، K

### قيمة الاهتزاز الإجمالية غير المُقيدة (في الاتجاه z)

2.5 م/ثانية <sup>2</sup>	قيمة انبعاثات الاهتزاز، $a_h$ (عند إدخال المسامير في الخرسانة وال فولاذ)
1.5 م/ثانية <sup>2</sup>	نسبة التفاوت، K

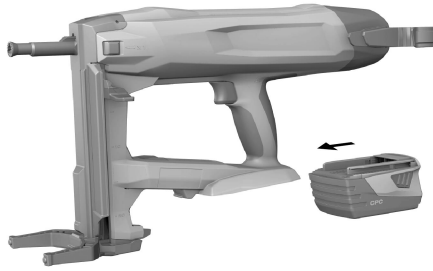
## 5 أعمال التجيز

### 1.5 شحن البطارية

1. أخرج البطارية. ← صفحة 10
2. احرص على شحن البطارية حسب المعلومات الواردة في دليل استعمال جهاز الشحن.

### 2.5 تركيب البطارية

لتحقيق أقصى عمر افتراضي للبطاريات، احرص على تغيير البطارية المُركبة بطارية مشحونة بمجرد أن تضعف قدرة البطارية بشكل واضح.



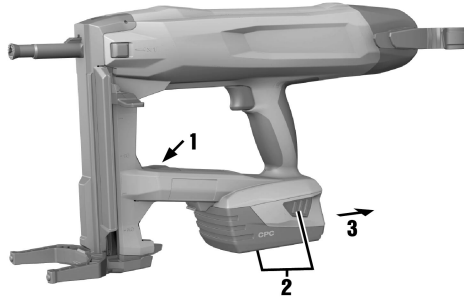
1. تأكد أن أطراف توصيل البطارية وأطراف التوصيل في الجهاز خالية من أية أجسام غريبة.
2. قم بتركيب البطارية إلى أن تثبت بصوت مسموع.
- ▶ عندما تكون البطارية مركبة، تضيء لمبات LED الخاصة بحالة الشحن لفترة قصيرة.

**⚠️ احترس:**

**خطر بسبب سقوط البطارية.** إذا لم تكن البطارية مثبتة بشكل سليم فقد تسقط من موضعها أثناء العمل.  
 ◀ احرص دائماً على تثبيت البطاريات بشكل آمن.

3. تأكد من التثبيت الصحيح للبطارية في جهاز الكبس.

**3.5 إخراج البطارية**



1. قم بإيقاف جهاز الكبس. ← صفحة 14
2. اضغط على زرّي التحرير واحتفظ بهما مضغوطين.
3. أخرج البطارية من الجهاز بسحبها للخلف.

**4.5 فك موجّه الخوابير**

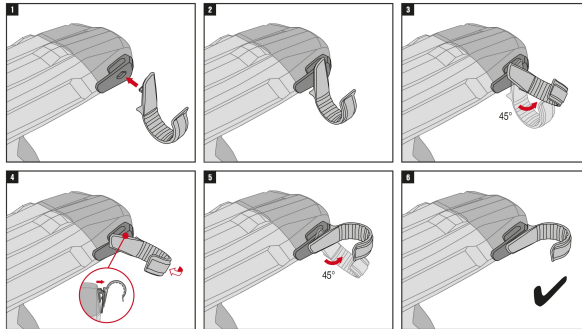
1. قم بإيقاف جهاز الكبس. ← صفحة 14
2. أخرج البطارية. ← صفحة 10
3. اسحب مزلاج المسامير لأسفل إلى أن يثبت في موضعه.
4. قم بتفريغ الخزّانة. ← صفحة 15
5. ادفع قفل موجّه المسامير حتى النهاية في اتجاه السهم.
- ▶ يتم تحرير موجّه المسامير.
6. اخلع موجّه الخوابير.

**5.5 تركيب موجّه الخوابير**

1. قم بإيقاف جهاز الكبس. ← صفحة 14
2. أخرج البطارية. ← صفحة 10

3. اسحب مزلاج المسامير لأسفل إلى أن يثبت في موضعه.
4. قم بتفريغ الخزانة. ← صفحة 15
5. ادفع قفل موجّه المسامير حتى النهاية في اتجاه السهم واحتفظ به في هذه الوضع.
6. ادفع موجّه المسامير إلى أن يثبت بصوت مسموع في رأس الجهاز.
7. اترك قفل موجّه المسامير.
8. > ينتقل قفل موجّه المسامير إلى الوضع الأوسط.
- تأكد من ثباته من خلال إحكام ربط موجّه المسامير.

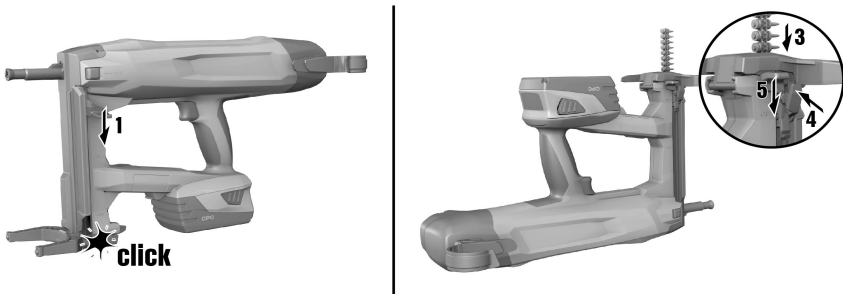
## 6.5 العمل بأمان مع خطافات الأحزمة وخطافات التعليق



- ◀ تأكد قبل بدء العمل أن خطاف التعليق مثبت بشكل آمن في الجهاز.
- ◀ لا تستخدم خطاف التعليق إلا بقدر الحاجة. ضع الجهاز في مكان آمن، عندما لا تستخدمه لفترة طويلة.

## 7.5 تعميم جهاز الكبس بالمسامير

### 1.7.5 التعميم في نمط الخزانة



### تحذير ⚠

**خطر الانحصار!** الارتداد السريع لمزلاج المسامير قد يؤدي إلى إصابة الأصابع برضوض وإلحاق الضرر بجهاز الكبس.

- ◀ يرجى مراعاة تثبيت مزلاج المسامير في موضعه بشكل آمن عند سحبه لأسفل. لا تترك مزلاج المسامير يرتد بسرعة.

1. اسحب مزلاج المسامير لأسفل إلى أن يثبت في موضعه.
2. دع شريط المسامير ينزلق في الخزانة (شريطان على أقصى تقدير باستخدام 10 مسامير بكل منها).
3. أحكم مسك مزلاج المسامير ثم اضغط على وسيلة تحرير مزلاج المسامير.
4. اسحب مزلاج المسامير للخلف.


**⚠️ احترس:**

**خطر الانحصار!** الارتداد السريع لمزلاج المسامير قد يؤدي لوقوع إصابات وإلحاق الضرر بجهاز الكبس. يرجى مراعاة تثبيت مزلاج المسامير في موضعه بشكل آمن عند سحبه لأسفل. لا تترك مزلاج المسامير يرتد بسرعة.

1. اسحب مزلاج المسامير لأسفل إلى أن يثبت في موضعه.
  2. دع شريط المسامير ينزلق من الخزانة وتأكد أن الخزانة فارغة.
- يمكن أن يتعرض جهاز الكبس للضرر، إذا لم تقم بإزالة كل المسامير من الخزانة قبل الكبس في نمط الكبس الأحادي.

3. أحكم مسك مزلاج المسامير ثم اضغط على وسيلة تحرير مزلاج المسامير.
4. اسحب مزلاج المسامير للخلف.
5. اكبس المسامير في التجويف المخصص لذلك بموجه المسامير. بعد ذلك يمكنك اختيارياً تركيب عنصر تثبيت إضافي على موجه المسامير.

- يمكن أن يؤدي الكبس بأكثر من مسامير في موجه المسامير إلى إلحاق الضرر بجهاز الكبس. قم بتعمير موجه المسامير في نمط الكبس الأحادي بمسمار واحد على أقصى تقدير.
6. اضغط على مفتاح الكبس الأحادي.
- يتم تثبيت مفتاح الكبس الأحادي بصوت مسموع.

إذا تم سحب مزلاج المسامير عدة سنتيمترات لأسفل، يحرر مفتاح الكبس الأحادي مرة ثانية.

**6 الاستعمال**
**1.6 استخدام قاعدة السند**

عند العمل على موضع شغل مستو تقوم قاعدة السند بتسهيل وضع جهاز الكبس بزواوية قائمة لأنه يجب مراعاة ضبط الوضع بزواوية قائمة في الاتجاه الجانبي فقط. قد يكون من الضروري طي قاعدة السند عند العمل على موضع شغل غير مستو، وذلك لمحاذاة موجه المسامير بزواوية قائمة بالنسبة لموضع الشغل.


**⚠ احترس:**

**خطر الانحصار!** عند طي قاعدة السند ينشأ خطر انحصار الأصابع بين قاعدة السند وجسم الجهاز. ◀ أمسك جهاز الكبس من المقبض عند طي قاعدة السند.

1. اضغط باتجاه قاعدة السند لتحريرها من موضع تثبيتها.
2. قم بإمالة قاعدة السند بمقدار 180° إلى الخلف.
3. اضغط على قاعدة السند من أسفل لتثبيتها في وضع الضم.

## 2.1.6 فرد قاعدة السند


**⚠ احترس:**

**خطر الانحصار!** عند طي قاعدة السند ينشأ خطر انحصار الأصابع بين قاعدة السند وجسم الجهاز. ◀ أمسك جهاز الكبس من المقبض عند طي قاعدة السند.

1. اضغط باتجاه قاعدة السند لتحريرها من موضع تثبيتها.
2. قم بإمالة قاعدة السند بمقدار 180° إلى الأمام.
3. اضغط على قاعدة السند من أسفل لتثبيتها في وضع الفرد.

## 2.6 تشغيل/إيقاف جهاز الكبس

## 1.2.6 تشغيل جهاز الكبس

**⚠ تحذير**

**خطر الإصابة!** الضغط على جهاز الكبس في اتجاه أحد أجزاء الجسم قد يؤدي لوقوع إصابات بالغة من خلال الانطلاق غير المقصود لعملية الكبس.

◀ لا تضغط جهاز الكبس على يدك أو على جزء آخر من الجسم.

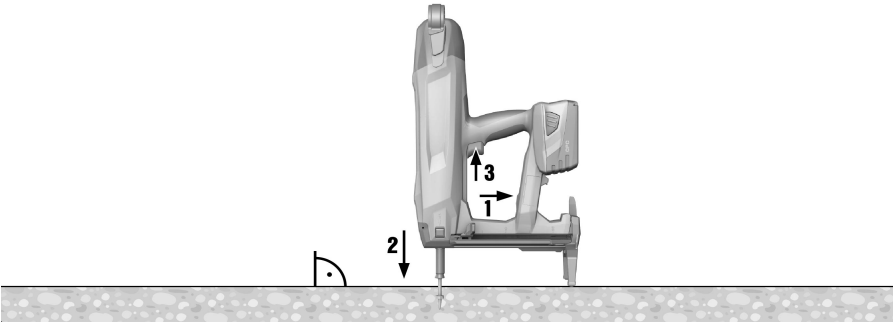
- ◀ اضغط على زر التشغيل/ الإيقاف.
- ▶ يتم شد الناibus بصوت مسموع ويضيء مبين الحالة باللون الأخضر.

**i** يتم شد الناibus في حالة تناقص قدرة البطارية على نمو أبطأ عن البطارية المشحونة تماما. في درجات الحرارة المنخفضة تنخفض قدرة البطارية. عند التشغيل في حالة انخفاض قدرة البطارية يتوقف جهاز الكيس قبل أن تتعرض خلايا البطارية للضرر.

### 2.2.6 إيقاف جهاز الكيس

- ◀ اضغط على زر التشغيل/ الإيقاف.
- ▶ يتم إرخاء الناibus بصوت مسموع وينطفئ مبين الحالة.

### 3.6 إجراء عملية الكيس



#### تحذير ⚠

**خطر الإصابة من جراء الأجزاء المتطايرة!** أثناء عملية الكيس يكون هناك خطر حدوث إصابات في الجسم والعينين نتيجة للامات المتطايرة من الأرضية والأجزاء المقذوفة من شريط المسمار.

- ◀ احرص دائما على ارتداء تجهيزات الحماية الشخصية وخاصة النظارة والقفازات الواقية. يجب أيضا على الأشخاص الموجودين بالنطاق المحيط ارتداء واقي للعينين وخوذة وقاية.

#### تحذير ⚠

**خطر الإصابة!** الضغط على جهاز الكيس في اتجاه أحد أجزاء الجسم قد يؤدي لوقوع إصابات بالغة من خلال الانطلاق غير المقصود لعملية الكيس.

- ◀ لا تضغط جهاز الكيس على يدك أو على جزء آخر من الجسم.

1. قم بتشغيل جهاز الكيس. ← صفحة 13
2. ضع جهاز الكيس على موضع الشغل بزواية قائمة واضغط على موجه المسامير حتى النهاية.
3. قم بإجراء عملية الكيس عن طريق ضغط عنصر الأمان.
4. بعد الانتهاء من عملية الكيس ارفع جهاز الكيس عن موضع الشغل تماما.

**i** إذا تم ضغط موجه المسامير على موضع الشغل لأكثر من 6 ثوان دون القيام بعملية كيس، فإن جهاز التثبيت يتوقف أوتوماتيكيا. ويمكن إعادة تشغيل جهاز الكيس بالضغط على زر التشغيل/الإيقاف.

**i** إذا لم يتم استخدام جهاز الكيس لمدة 6 دقائق، فإنه يتوقف أوتوماتيكيا.

### 4.6 إيقاف خاصة بلوتوث

- ◀ اضغط على زر التشغيل/الإيقاف لمدة لا تقل عن 5 ثوان، إلى أن تضيء لمبة LED باللون الأزرق مرتين.
- ▶ لا تفتح عملية نقل البيانات.



خاصية بلوتوث ليس متوفرة في بعض الأسواق.

إذا كنت متواجداً في محيط حساس (مستشفى مثلاً)، حيث لا يُسمح باستخدام خاصية بلوتوث، فإنه يمكنك إيقاف فعالية خاصية بلوتوث.

## 5.6 خلع المسامير من جهاز الكبس

### 1.5.6 خلع المسامير في نمط الخزّانة

1. اسحب مزلاج المسامير لأسفل إلى أن يثبت في موضعه.
2. حرك المسامير إلى أسفل لإخراجها من الخزّانة.
3. أحكم مسك مزلاج المسامير ثم اضغط على وسيلة تحرير مزلاج المسامير.
4. اسحب مزلاج المسامير للخلف إلى الوضع الأصلي.

### 2.5.6 خلع المسامير في نمط الكبس الأحادي

← لخلع مسمار مُركب في مَوْجّه المسامير، اتبع نفس الإجراءات التي تتم لخلع مسمار منحصر (انظر – صفحة 15).

## 6.6 المسامير المنحصرة

قد تتعرض المسامير المفردة للانحصار في مَوْجّه المسامير. باستخدام طقم السنّك X-NP يمكنك خلع المسامير المنحصرة من مَوْجّه المسامير بسهولة. تجد الملحقات التكميلية في مركز Hilti أو على موقع الإنترنت [www.hilti.com](http://www.hilti.com).

### تحذير

**خطر الإصابة وإلحاق الضرر بجهاز الكبس.** استخدام أشياء غير مناسبة بدلاً من الملحقات الأصلية الموصى بها من Hilti يمكن أن تؤدي لحدوث إصابات وإلحاق الضرر بجهاز الكبس.  
← اقتصر على استخدام طقم السنّك الموصى به عند خلع مسمار منحصر.

### احترس:

**خطر الإصابة من جراء الأجزاء المتطايرة!** قد تتسبب عملية الكبس في حدوث إصابات من جراء الأجزاء المتطايرة في حالة تواجد أجسام غريبة في نطاق موجه الخوابير أو في حالة انحصار عناصر التثبيت في موجه الخوابير.  
← لا تحاول أبداً التغلب على الاختلالات بالجهاز من خلال القيام بعمليات كبس أخرى!

## 1.6.6 خلع المسمار المنحصر

1. قم بفك موجه الخوابير. – صفحة 10
2. أدخل موجه المسامير في جلبة طقم السنّك.
3. قم بالدق على المسمار المنحصر لإخراجه من موجه المسامير باستخدام السنّك أو مطرقة.
4. قم بتركيب موجه الخوابير. – صفحة 10

## 7 العناية والصيانة

### 1.7 العناية بالأجهزة العاملة بالبطاريات وصيانتها

### تحذير

**خطر الإصابة عند تكون البطارية مركبة!**  
← احرص على خلع البطارية دائماً قبل جميع أعمال الإصلاح والعناية!

### العناية بالجهاز

- قم بإزالة الاتساخ الملتصق بحرص.
- قم بتنظيف فتحات التهوية بحرص باستخدام فرشاة جافة.
- نظف جسم الجهاز باستخدام قطعة قماش مبللة بعض الشيء. لا تستخدم مواد عناية تحتوي على السيليكون لما قد تتسبب فيه من الإضرار بالأجزاء البلاستيكية.

### العناية ببطاريات أيونات الليثيوم

- حافظ على البطارية نظيفة وخالية من الزيت والشحم.
- نظف جسم الجهاز باستخدام قطعة قماش مبللة بعض الشيء. لا تستخدم مواد عناية تحتوي على السيليكون لما قد تتسبب فيه من الإضرار بالأجزاء البلاستيكية.

- تجنب تسرب الرطوبة إليها.

### الصيانة

- افحص جميع الأجزاء المرئية من حيث وجود أضرار وافحص عناصر الاستعمال من حيث كفاءتها الوظيفية.
- في حالة وجود أضرار وأو اختلالات وظيفية لا تقم بتشغيل الجهاز المشغل ببطارية. احرص على الفور على إصلاحه لدى مركز خدمة Hilti.
- بعد أعمال العناية والإصلاح قم بتركيب جميع تجهيزات الحماية وافحصها من حيث الأداء الوظيفي.



للتشغيل الآمن اقتصِر على استخدام قطع الغيار الأصلية وخامات الشغل. تجد قطع الغيار وخامات الشغل والملحقات المصراع بها من قبلنا للمنتج الخاص بك في متجر **Hilti Store** أو على موقع الإنترنت: [www.hilti.com](http://www.hilti.com) | الولايات المتحدة الأمريكية: [www.hilti.com](http://www.hilti.com)

## 2.7 تنظيف الجبهة الداخلية لرأس الجهاز

1. قم بفك موجه الخوابير. ← صفحة 10
2. قم بتنظيف الجبهة الداخلية لرأس الجهاز.
3. قم بتركيب موجه الخوابير. ← صفحة 10

## 8 نقل وتخزين الأجهزة العاملة بالبطاريات

### النقل

**⚠️ احترس:**

#### التشغيل غير مقصود عند النقل!

◀ قم بنقل المنتج دائما بدون البطاريات!

- ◀ اخلع البطاريات.
- ◀ يتم نقل الجهاز والبطاريات في عبوات منفردة على حدة.
- ◀ تجنب نقل البطاريات في كميات سائبة.
- ◀ بعد النقل لمسافة طويلة أو التخزين افحص الجهاز والبطاريات قبل الاستخدام من حيث وجود أضرار.

### التخزين

**⚠️ احترس:**

#### أضرار غير مقصودة بسبب البطاريات التالفة أو التي بها تسريب!

- ◀ قم بتخزين المنتج دائما بدون البطاريات!
- ◀ يجب تخزين الجهاز والبطاريات في مكان جاف وبارد قدر الإمكان.
- ◀ تجنب تخزين البطاريات تحت أشعة الشمس أو على أجهزة التدفئة أو خلف النوافذ الزجاجية.
- ◀ احرص على تخزين الجهاز والبطاريات في مكان يصعب على الأطفال وغير المؤهلين لاستخدامه الوصول إليه.
- ◀ بعد النقل لمسافة طويلة أو التخزين افحص الجهاز والبطاريات قبل الاستخدام من حيث وجود أضرار.

## 9 المساعدة في حالات الاختلالات

في حالة وجود اختلالات غير واردة في هذا الجدول، أو لم تستطع التغلب عليها بنفسك توجه إلى مركز خدمة Hilti.

الخلل	السبب المحتمل	الحل
لا يتم شد النايض، لا يضيء؛ مبين الحالة.	البطارية فارغة الشحنة.	◀ قم بتغيير البطارية.
لا يتم شد النايض، مبين الحالة يومض باللون الأخضر، وتومض لمبة LED واحدة ليبان حالة الشحن.	لم يتم تركيب البطارية بشكل صحيح.	◀ قم بتركيب البطارية. ← صفحة 9
لا يتم إعادة شد النايض ويومض مبين الحالة باللون الأخضر وتومض لمبات LED الأربع ليبان حالة الشحن.	البطارية فارغة الشحنة.	◀ قم بتغيير البطارية.
	درجة حرارة البطارية منخفضة للغاية.	◀ اترك البطارية تسخن ببطء حتى درجة حرارة الغرفة.
	ارتفاع درجة حرارة جهاز الكبس.	◀ اترك جهاز الكبس يبرد.

الخلل	السبب المحتمل	الحل
لا يتم شد النايض ويومض مابين الحالة باللون الأحمر.	لم يتم تركيب موّجه المسامير بشكل صحيح.	◀ قم بتركيب موجه الخواير. - صفحة 10
لا يتم شد النايض ويضيء مابين الحالة باللون الأحمر.	عطل بالجهاز.	◀ أخرج البطارية. - صفحة 10 ◀ قم بتركيب البطارية. - صفحة 9
يتعذر ضغط موّجه المسامير، مابين الحالة يضيء باللون الأخضر.	الغزانة فارغة.	◀ قم بتعمير الغزانة. - صفحة 11
	انحصار مزلاج المسامير.	◀ أخرج شريط المسامير من الغزانة وقم بتنظيف الغزانة.
	انحصار مسمار في موّجه المسامير.	◀ اخلع المسمار المنحصر. - صفحة 15
انحصار موّجه المسامير في الوضع المضغوط.	توجد اتساخات بين موّجه المسامير ورأس الجهاز.	◀ قم بتنظيف الجهة الداخلية لرأس الجهاز. - صفحة 16

## 10 التكهين

أجهزة Hilti مصنوعة بنسبة كبيرة من مواد قابلة لإعادة التدوير. يشترط لإعادة التدوير أن يتم فصل الخامات بشكل سليم فينبا. في العديد من الدول تقوم شركة Hilti باستغلال الأجهزة القديمة لإعادة تدويرها. وللمعلومات حول ذلك اتصل بخدمة عملاء Hilti أو الموزع القريب منك.

### التخلص من البطاريات

قد يُشكل التخلص من البطاريات بطريقة غير مطابقة للتعليمات خطراً على الصحة، وذلك من خلال تسرب الغازات أو السوائل.

- ◀ لا تقم بإرسال أو توريد بطاريات تالفة!
- ◀ قم بتغطية التوصيلات باستخدام مادة غير موصلة للكهرباء وذلك لتجنب حدوث قفلات كهربائية.
- ◀ تخلص من البطاريات بحيث لا تصل إلى متناول الأطفال.
- ◀ تخلص من البطارية لدى متجر Hilti Store أو توجه إلى مركز التخلص من النفايات المختص.

◀ لا تعلق الأدوات الكهربائية، الأجهزة الإلكترونية والبطاريات ضمن القمامة المنزلية!



## 11 مواصفة RoHS (مواصفة تقييد استخدام المواد الخطيرة)

تجد جدولاً بالمواد الخطرة تحت الرابط التالي: [qr.hilti.com/r8843642](http://qr.hilti.com/r8843642).  
تجد رابط خاص بجدول المواد التي تخص المواصفة RoHS في نهاية هذا المستند على هيئة كود QR.

## 12 ضمان الجهة الصانعة

◀ في حالة وجود أية استفسارات بخصوص شروط الضمان، يرجى التوجه إلى وكيل Hilti المحلي الذي تتعامل معه.





**Hilti Corporation**  
Feldkircherstraße 100  
9494 Schaan | Liechtenstein

**BX 3 -ME(02)**

[2018]

2006/42/EC

EN ISO 12100

2014/53/EU

EN 60745-1

2011/65/EU

EN 60745-2-16

Schaan, 06 / 2018

A handwritten signature in black ink, appearing to read "N. Wohlwend".

**Norbert Wohlwend**  
Head of Quality and  
Process-Management  
BU Direct Fastening

A handwritten signature in black ink, appearing to read "Lars Taenzer".

**Lars Taenzer**  
Head of BU Direct Fastening

BX3-ME







Hilti Corporation  
LI-9494 Schaan  
Tel.: +423 234 21 11  
Fax: +423 234 29 65  
[www.hilti.group](http://www.hilti.group)



2164701



Hilti Connect