



BX 3
BX 3-L

Deutsch

1 Angaben zur Dokumentation

1.1 Zu dieser Dokumentation

- Lesen Sie vor Inbetriebnahme diese Dokumentation durch. Dies ist Voraussetzung für sicheres Arbeiten und störungsfreie Handhabung.
- Beachten Sie die Sicherheits- und Warnhinweise in dieser Dokumentation und auf dem Produkt.
- Bewahren Sie die Bedienungsanleitung immer am Produkt auf und geben Sie es nur mit dieser Anleitung an andere Personen weiter.

1.2 Zeichenerklärung

1.2.1 Warnhinweise

Warnhinweise warnen vor Gefahren im Umgang mit dem Produkt. Folgende Signalwörter werden verwendet:



GEFAHR

GEFAHR !

- ▶ Für eine unmittelbar drohende Gefahr, die zu schweren Körperverletzungen oder zum Tod führt.



WARNUNG

WARNUNG !

- ▶ Für eine möglicherweise drohende Gefahr, die zu schweren Körperverletzungen oder zum Tod führen kann.



VORSICHT

VORSICHT !

- ▶ Für eine möglicherweise gefährliche Situation, die zu leichten Körperverletzungen oder zu Sachschäden führen kann.

1.2.2 Symbole in der Dokumentation

Folgende Symbole werden in dieser Dokumentation verwendet:

	Vor Benutzung Bedienungsanleitung lesen
	Anwendungshinweise und andere nützliche Informationen
	Umgang mit wiederverwertbaren Materialien
	Elektrogeräte und Akkus nicht in den Hausmüll werfen

1.2.3 Symbole in Abbildungen

Folgende Symbole werden in Abbildungen verwendet:

	Diese Zahlen verweisen auf die jeweilige Abbildung am Anfang dieser Anleitung
	Die Nummerierung gibt eine Abfolge der Arbeitsschritte im Bild wieder und kann von den Arbeitsschritten im Text abweichen
	Positionsnummern werden in der Abbildung Übersicht verwendet und verweisen auf die Nummern der Legende im Abschnitt Produktübersicht
	Dieses Zeichen soll ihre besondere Aufmerksamkeit beim Umgang mit dem Produkt wecken.
	Drahtlose Datenübertragung

1.3 Produktabhängige Symbole

1.3.1 Symbole am Produkt

Folgende Symbole werden am Produkt verwendet:

	Allgemeines Gebotszeichen
	Augenschutz benutzen
	Gehörschutz benutzen
	Schutzhelm benutzen
	Gleichstrom

1.4 Produktinformationen

Produkte sind für den professionellen Benutzer bestimmt und dürfen nur von autorisiertem, eingewiesenem Personal bedient, gewartet und instand gehalten werden. Dieses Personal muss speziell über die auftretenden Gefahren unterrichtet sein. Vom Produkt und seinen Hilfsmitteln können Gefahren ausgehen, wenn sie von unausgebildetem Personal unsachgemäß behandelt oder nicht bestimmungsgemäß verwendet werden.

Typenbezeichnung und Seriennummer sind auf dem Typenschild angegeben.

- ▶ Übertragen Sie die Seriennummer in die nachfolgende Tabelle. Die Produktangaben benötigen Sie bei Anfragen an unsere Vertretung oder Servicestelle.

Produktangaben

Setzgerät	BX 3 BX 3-L
Generation	02
Serien-Nr.	

1.5 Konformitätserklärung

Wir erklären in alleiniger Verantwortung, dass das hier beschriebene Produkt mit den geltenden Richtlinien und Normen übereinstimmt. Ein Abbild der Konformitätserklärung finden Sie am Ende dieser Dokumentation. Die Technischen Dokumentationen sind hier hinterlegt:

Hilti Entwicklungsgesellschaft mbH | Zulassung Geräte | Hiltistraße 6 | 86916 Kaufering, DE

2 Sicherheit

2.1 Allgemeine Sicherheitshinweise für Elektrowerkzeuge

⚠️ WARNUNG! Lesen Sie alle Sicherheitshinweise und Anweisungen. Versäumnisse bei der Einhaltung der Sicherheitshinweise und Anweisungen können elektrischen Schlag, Brand und/oder schwere Verletzungen verursachen.

Bewahren Sie alle Sicherheitshinweise und Anweisungen für die Zukunft auf.

Arbeitsplatzsicherheit

- ▶ **Halten Sie Ihren Arbeitsbereich sauber und gut beleuchtet.** Unordnung oder unbeleuchtete Arbeitsbereiche können zu Unfällen führen.
- ▶ **Arbeiten Sie mit dem Elektrowerkzeug nicht in explosionsgefährdeter Umgebung, in der sich brennbare Flüssigkeiten, Gase oder Stäube befinden.** Elektrowerkzeuge erzeugen Funken, die den Staub oder die Dämpfe entzünden können.
- ▶ **Halten Sie Kinder und andere Personen während der Benutzung des Elektrowerkzeugs fern.** Bei Ablenkung können Sie die Kontrolle über das Gerät verlieren.

Elektrische Sicherheit

- ▶ **Vermeiden Sie Körperkontakt mit geerdeten Oberflächen wie Rohre, Heizungen, Herde und Kühlschränke.** Es besteht ein erhöhtes Risiko durch elektrischen Schlag, wenn Ihr Körper geerdet ist.
- ▶ **Halten Sie Elektrowerkzeuge von Regen oder Nässe fern.** Das Eindringen von Wasser in ein Elektrowerkzeug erhöht das Risiko eines elektrischen Schlages.

Sicherheit von Personen

- ▶ **Seien Sie aufmerksam, achten Sie darauf, was Sie tun und gehen Sie mit Vernunft an die Arbeit mit einem Elektrowerkzeug. Benutzen Sie kein Elektrowerkzeug wenn Sie müde sind oder unter dem Einfluss von Drogen, Alkohol oder Medikamenten stehen.** Ein Moment der Unachtsamkeit beim Gebrauch des Elektrowerkzeugs kann zu ernsthaften Verletzungen führen.
- ▶ **Tragen Sie persönliche Schutzausrüstung und immer eine Schutzbrille.** Das Tragen persönlicher Schutzausrüstung, wie Staubmaske, rutschfeste Sicherheitsschuhe, Schutzhelm oder Gehörschutz, je nach Art und Einsatz des Elektrowerkzeugs, verringert das Risiko von Verletzungen.
- ▶ **Vermeiden Sie eine unbeabsichtigte Inbetriebnahme. Vergewissern Sie sich, dass das Elektrowerkzeug ausgeschaltet ist, bevor Sie es an den Akku anschließen, es aufnehmen oder tragen.** Wenn Sie beim Tragen des Elektrowerkzeugs den Finger am Schalter haben oder das Gerät eingeschaltet an der Stromversorgung anschließen, kann dies zu Unfällen führen.
- ▶ **Entfernen Sie Einstellwerkzeuge oder Schraubenschlüssel, bevor Sie das Elektrowerkzeug einschalten.** Ein Werkzeug oder Schlüssel, der sich in einem drehenden Geräteteil befindet, kann zu Verletzungen führen.
- ▶ **Vermeiden Sie eine abnormale Körperhaltung. Sorgen Sie für einen sicheren Stand und halten Sie jederzeit das Gleichgewicht.** Dadurch können Sie das Elektrowerkzeug in unerwarteten Situationen besser kontrollieren.
- ▶ **Tragen Sie geeignete Kleidung. Tragen Sie keine weite Kleidung oder Schmuck. Halten Sie Haare, Kleidung und Handschuhe fern von sich bewegenden Teilen.** Lockere Kleidung, Schmuck oder lange Haare können von sich bewegenden Teilen erfasst werden.
- ▶ **Wenn Staubabsaug- und -auffangeinrichtungen montiert werden können, vergewissern Sie sich, dass diese angeschlossen sind und richtig verwendet werden.** Verwendung einer Staubabsaugung kann Gefährdungen durch Staub verringern.

Verwendung und Behandlung des Elektrowerkzeugs

- ▶ **Überlasten Sie das Gerät nicht. Verwenden Sie für Ihre Arbeit das dafür bestimmte Elektrowerkzeug.** Mit dem passenden Elektrowerkzeug arbeiten Sie besser und sicherer im angegebenen Leistungsbereich.
- ▶ **Benutzen Sie kein Elektrowerkzeug, dessen Schalter defekt ist.** Ein Elektrowerkzeug, das sich nicht mehr ein- oder ausschalten lässt, ist gefährlich und muss repariert werden.
- ▶ **Entfernen Sie den Akku, bevor Sie Geräteeinstellungen vornehmen, Zubehörteile wechseln oder das Gerät weglegen.** Diese Vorsichtsmaßnahme verhindert den unbeabsichtigten Start des Elektrowerkzeugs.
- ▶ **Bewahren Sie unbenutzte Elektrowerkzeuge außerhalb der Reichweite von Kindern auf. Lassen Sie Personen das Gerät nicht benutzen, die mit diesem nicht vertraut sind oder diese Anweisungen nicht gelesen haben.** Elektrowerkzeuge sind gefährlich, wenn Sie von unerfahrenen Personen benutzt werden.
- ▶ **Pflegen Sie Elektrowerkzeuge sorgfältig. Kontrollieren Sie, ob bewegliche Teile einwandfrei funktionieren und nicht klemmen, ob Teile gebrochen oder so beschädigt sind, dass die Funktion des Elektrowerkzeugs beeinträchtigt ist. Lassen Sie beschädigte Teile vor dem Einsatz des Gerätes reparieren.** Viele Unfälle haben ihre Ursache in schlecht gewarteten Elektrowerkzeugen.
- ▶ **Halten Sie Schneidwerkzeuge scharf und sauber.** Sorgfältig gepflegte Schneidwerkzeuge mit scharfen Schneidkanten verklemmen sich weniger und sind leichter zu führen.
- ▶ **Verwenden Sie Elektrowerkzeug, Zubehör, Einsatzwerkzeuge usw. entsprechend diesen Anweisungen. Berücksichtigen Sie dabei die Arbeitsbedingungen und die auszuführende Tätigkeit.** Der Gebrauch von Elektrowerkzeugen für andere als die vorgesehenen Anwendungen kann zu gefährlichen Situationen führen.

Verwendung und Behandlung des Akkuwerkzeugs

- ▶ **Laden Sie die Akkus nur in Ladegeräten auf, die vom Hersteller empfohlen werden.** Für ein Ladegerät, das für eine bestimmte Art von Akkus geeignet ist, besteht Brandgefahr, wenn es mit anderen Akkus verwendet wird.
- ▶ **Verwenden Sie nur die dafür vorgesehenen Akkus in den Elektrowerkzeugen.** Der Gebrauch von anderen Akkus kann zu Verletzungen und Brandgefahr führen.
- ▶ **Halten Sie den nicht benutzten Akku fern von Büroklammern, Münzen, Schlüsseln, Nägeln, Schrauben oder anderen kleinen Metallgegenständen, die eine Überbrückung der Kontakte verursachen könnten.** Ein Kurzschluss zwischen den Akkukontakten kann Verbrennungen oder Feuer zur Folge haben.
- ▶ **Bei falscher Anwendung kann Flüssigkeit aus dem Akku austreten. Vermeiden Sie den Kontakt damit.** Austretende Akkufflüssigkeit kann zu Hautreizungen oder Verbrennungen führen. Bei zufälligem

Kontakt mit Wasser abspülen. Wenn die Flüssigkeit in die Augen kommt, nehmen Sie zusätzlich ärztliche Hilfe in Anspruch.

Service

- ▶ **Lassen Sie Ihr Elektrowerkzeug nur von qualifiziertem Fachpersonal und nur mit Original- Ersatzteilen reparieren.** Damit wird sichergestellt, dass die Sicherheit des Elektrowerkzeugs erhalten bleibt.

2.2 Sicherheitshinweise für Befestigungsgeräte

- ▶ **Gehen Sie immer davon aus, dass das Elektrowerkzeug Nägel enthält.** Die sorglose Handhabung des Befestigungsgerätes kann zum unerwarteten Ausschießen von Nägeln führen und Sie verletzen.
- ▶ **Zielen Sie mit dem Elektrowerkzeug nicht auf sich selbst oder andere Personen in der Nähe.** Durch unerwartetes Auslösen wird ein Nagel ausgestoßen, was zu Verletzungen führen kann.
- ▶ **Betätigen Sie das Elektrowerkzeug nicht, bevor es fest auf das Werkstück gesetzt ist.** Wenn das Elektrowerkzeug keinen Kontakt mit dem Werkstück hat, kann der Nagel von der Befestigungsstelle abprallen.
- ▶ **Trennen Sie das Elektrowerkzeug vom Netz oder vom Akku, wenn der Nagel im Elektrowerkzeug klemmt.** Wenn das Befestigungsgerät angeschlossen ist, kann es beim Entfernen eines fest sitzenden Nagels versehentlich betätigt werden.
- ▶ **Seien Sie vorsichtig beim Entfernen eines fest sitzenden Nagels.** Das System kann gespannt sein und der Nagel kräftig ausgestoßen werden, während Sie versuchen die Verklebung zu beseitigen.
- ▶ **Stellen Sie beim Befestigen elektrischer Leitungen sicher, dass diese keine elektrische Spannung führen. Fassen Sie das Befestigungsgerät nur an den isolierten Griffflächen an. Verwenden Sie nur solche Nägel, die für die Installation von Elektroleitungen geeignet sind. Prüfen Sie, ob der Nagel nicht die Isolierung der elektrischen Leitung beschädigt hat.** Ein Nagel, welcher die Isolierung von Elektroleitungen beschädigt, kann zu elektrischem Schlag und Feuergefahren führen.

2.3 Sicherheitshinweise

Grundlegende Sicherheitsvermerke

⚠ WARNUNG! Lesen Sie alle Sicherheitshinweise und Anweisungen. Versäumnisse bei der Einhaltung der Sicherheitshinweise und Anweisungen können elektrischen Schlag, Brand und/oder schwere Verletzungen verursachen.

Bewahren Sie alle Sicherheitshinweise und Anweisungen für die Zukunft auf.

Anforderungen an den Benutzer

- ▶ Sie dürfen dieses Gerät nur bedienen oder warten, wenn Sie dazu autorisiert und eingewiesen wurden.

Persönliche Schutzausrüstung

- ▶ Tragen Sie und die sich in der Nähe aufhaltenden Personen während der Benutzung eine geeignete Schutzbrille und einen Schutzhelm.
- ▶ Tragen Sie einen Gehörschutz.
 - ◀ Zu starker Schall kann das Gehör schädigen.

Sicherheit von Personen

- ▶ Beachten Sie die Angaben zu Betrieb, Pflege und Instandhaltung in der Bedienungsanleitung.
- ▶ Seien Sie aufmerksam, achten Sie darauf, was Sie tun und gehen Sie mit Vernunft an die Arbeit mit einem Direktmontagegerät. Benutzen Sie das Gerät nicht, wenn Sie müde sind oder unter dem Einfluss von Drogen, Alkohol oder Medikamenten stehen. Unterbrechen Sie die Arbeit bei Schmerzen oder Unwohlsein. Ein Moment der Unachtsamkeit beim Gebrauch des Geräts kann zu ernsthaften Verletzungen führen.
- ▶ Vermeiden Sie eine ungünstige Körperhaltung. Sorgen Sie für sicheren Stand und halten Sie jederzeit das Gleichgewicht.
- ▶ Tragen Sie rutschfestes Schuhwerk.
- ▶ Ziehen Sie die Bolzenführung oder Befestigungselemente nie mit der Hand zurück.
 - ◀ Durch Zurückziehen der Bolzenführung oder des Befestigungselementes mit der Hand kann das Gerät unter Umständen einsatzbereit gemacht werden. Die Einsatzbereitschaft ermöglicht eine Setzung auch in Körperteile.
- ▶ Halten Sie bei der Betätigung des Geräts die Arme gebeugt (nicht gestreckt).
- ▶ Halten Sie beim Arbeiten andere Personen, insbesondere Kinder, vom Wirkungsbereich fern.

Sorgfältiger Umgang und Gebrauch von Direktmontagegeräten

⚠️ WARNUNG! Gefahr durch durchschlagende Befestigungselemente! Vergewissern Sie sich vor dem Setzen von Befestigungselementen, dass sich niemand hinter oder unter dem Bauteil aufhält, in welches das Befestigungselement gesetzt wird.

- ▶ Bevor Sie mit der Arbeit beginnen, setzen Sie 2 Befestigungselemente zur Probe auf ihrem Untergrund.
- ▶ Benutzen Sie das richtige Gerät für ihre Arbeit. Benutzen Sie das Gerät nicht für solche Zwecke, für die es nicht vorgesehen ist, sondern nur bestimmungsgemäß und in einwandfreiem Zustand.
- ▶ Lassen Sie ein geladenes Gerät nie unbeaufsichtigt.
- ▶ Transportieren und lagern Sie das Gerät in einem gesicherten Koffer.
- ▶ Entladen Sie das Gerät immer vor Reinigungs-, Service- und Unterhaltsarbeiten, bei Wechsel der Bolzenführung, bei Arbeitsunterbrechung sowie für die Lagerung (Befestigungselement).
- ▶ Bewahren Sie nicht in Gebrauch stehende Geräte entladen an einem trockenen und abgeschlossenen für Kinder unzugänglichen Ort auf.
- ▶ Überprüfen Sie das Gerät und das Zubehör auf eventuelle Beschädigungen. Überprüfen Sie, ob bewegliche Teile einwandfrei funktionieren und nicht klemmen, oder ob Teile beschädigt sind.
 - ◀ Sämtliche Teile müssen richtig montiert sein und alle Bedingungen erfüllen, um den einwandfreien Betrieb des Geräts zu gewährleisten. Beschädigte Teile müssen sachgemäß durch den **Hilti Service** repariert oder ausgetauscht werden, soweit nichts anderes in der Bedienungsanleitung angegeben ist.
- ▶ Prüfen Sie den Untergrund vor dem Setzen auf elektrische Leitungen.
- ▶ Setzen Sie keine Befestigungselemente in Untergrundmaterial, das ungeeignet ist.
 - ◀ Ungeeignete Materialien sind geschweißter Stahl und Gusstahl, Gusseisen, Glas, Marmor, Kunststoff, Bronze, Messing, Kupfer, Isolationsmaterial, Holzziegel, Keramikziegel, dünne Bleche (< 4 mm) und Gasbeton. Das Setzen in diese Materialien kann einen Elementbruch, Absplittern oder ein Durchsetzen verursachen.
- ▶ Betätigen Sie den Abzug nur, wenn das Gerät vollständig senkrecht auf dem Untergrund angepresst ist.
- ▶ Halten Sie das Setzgerät beim Setzen immer rechtwinklig zum Untergrund, um ein Ablenken des Befestigungselements vom Untergrundmaterial zu verhindern.
- ▶ Halten Sie Handgriffe trocken, sauber und frei von Öl und Fett.
- ▶ Lassen Sie das Gerät nie fallen.
- ▶ Verwenden Sie das Magazin nicht als Handgriff.
- ▶ Benutzen Sie das Gerät nicht an Orten, an denen Brand- und Explosionsgefahr besteht, außer es ist speziell dafür zugelassen.
- ▶ Setzen Sie keine Elemente in bestehende Löcher, außer wenn es von **Hilti** empfohlen wird (z. B. DX-Kwik).

Arbeitsplatz

- ▶ Halten Sie Ihren Arbeitsplatz in Ordnung. Halten Sie das Arbeitsumfeld frei von Gegenständen, an denen Sie sich verletzen könnten.
 - ◀ Unordnung im Arbeitsbereich kann Unfälle zur Folge haben.
- ▶ Sorgen Sie für gute Beleuchtung und Belüftung des Arbeitsbereichs.

Mechanische Sicherheitsmaßnahmen

- ▶ Nehmen Sie keine Manipulationen bzw. Veränderungen am Gerät, insbesondere am Kolben, vor.
- ▶ Verwenden Sie nur Befestigungselemente, die für das Gerät bestimmt und zugelassen sind.

Thermische Sicherheitsmaßnahmen

- ▶ Überschreiten Sie nicht die empfohlene maximale Setzfrequenz.
- ▶ Sollte das Gerät überhitzt sein, lassen Sie es abkühlen.
- ▶ Demontieren Sie das Gerät nicht, wenn es heiß ist. Lassen Sie das Gerät abkühlen.

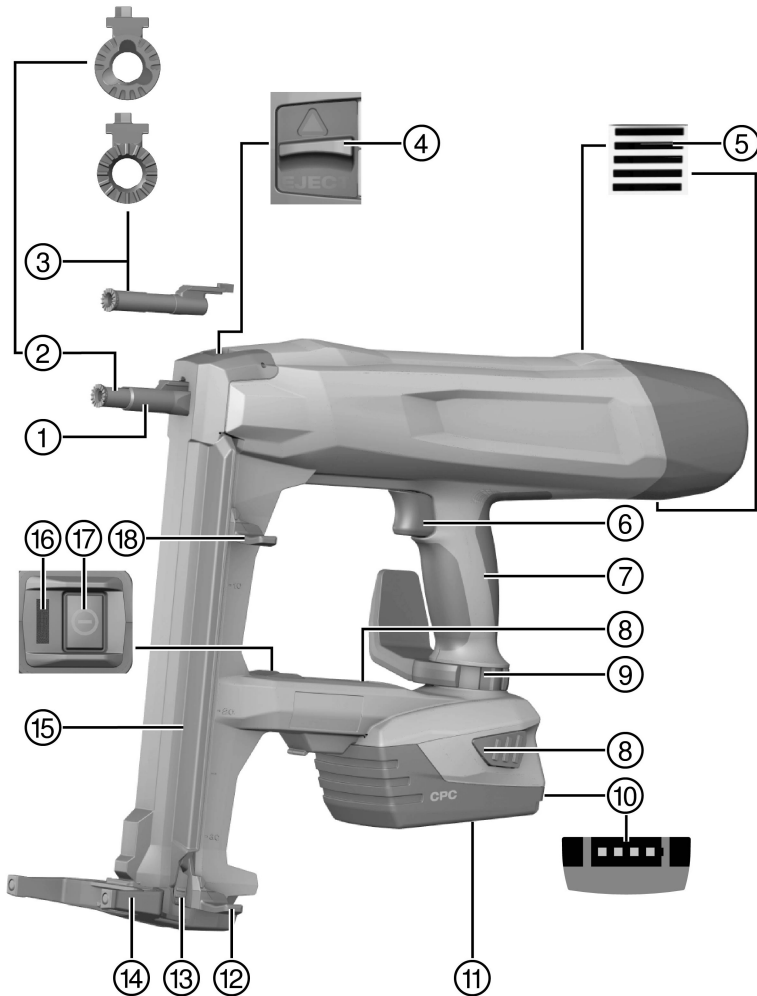
2.4 Sorgfältiger Umgang und Gebrauch von Akkus

- ▶ Beachten Sie die besonderen Richtlinien für Transport, Lagerung und Betrieb von Li-Ion-Akkus.
- ▶ Halten Sie Akkus von hohen Temperaturen, direkter Sonneneinstrahlung und Feuer fern.
- ▶ Die Akkus dürfen nicht zerlegt, gequetscht, über 80°C erhitzt oder verbrannt werden.
- ▶ Verwenden oder laden Sie keine Akkus, die einen Schlag erhalten haben, aus über einem Meter fallen gelassen worden oder anderweitig beschädigt sind. Kontaktieren Sie in diesem Fall immer ihren **Hilti Service**.

- ▶ Wenn der Akku zu heiß zum Anfassen ist, kann er defekt sein. Stellen Sie das Produkt an einen nicht brennbaren Ort mit ausreichender Entfernung zu brennbaren Materialien, wo er beobachtet werden kann und lassen Sie ihn abkühlen. Kontaktieren Sie in diesem Fall immer ihren **Hilti Service**.

3 Beschreibung

3.1 Produktübersicht



- | | | | |
|---|-----------------------------|---|-------------------------------------|
| ① | Gerätenase | ⑩ | Ladezustandsanzeige |
| ② | Bolzenführung X-FG B3-ME 02 | ⑪ | Li-Ion-Akku |
| ③ | Bolzenführung X-FG B3-IF 02 | ⑫ | Nagelschieber, verriegelte Position |
| ④ | Bolzenführungs-Verriegelung | ⑬ | Nagelschieber-Entriegelung |
| ⑤ | Lüftungsschlitze | ⑭ | Stützfuß |
| ⑥ | Sicherheitsauslöser | ⑮ | Magazin |
| ⑦ | Handgriff | ⑯ | Statusanzeige |
| ⑧ | Entriegelungstasten | ⑰ | Ein/Aus-Taste |
| ⑨ | Gürtelhaken/Gerüsthaken | ⑱ | Nagelschieber, entriegelte Position |

3.2 Bestimmungsgemäße Verwendung

Das Produkt ist ein handgeführtes akkubetriebenes Setzgerät für Anwendungen im Innenbereich. Es ist bestimmt zum Setzen von speziell hergestellten Befestigungselementen in Beton, Stahl, Mauerwerk, Kalksandstein und andere, für die Direktmontage geeignete Untergründe. Das Produkt ist auch dazu bestimmt, elektrische Leitungen mit Clips zu befestigen, falls hierfür geeignete Befestigungselemente verwendet werden. Verwenden Sie nur zugelassene Befestigungselemente in Verbindung mit der dafür bestimmten Bolzenführung (siehe Kapitel "Technische Daten").

Das Setzgerät, der Akku und die Befestigungselemente bilden eine technische Einheit. Das bedeutet, dass ein problemloses Befestigen mit diesem Setzgerät nur gewährleistet werden kann, wenn die speziell dafür hergestellten **Hilti** Befestigungselemente und die von **Hilti** empfohlenen Ladegeräte und Akkus verwendet werden. Nur bei Beachtung dieser Bedingungen gelten die von **Hilti** angegebenen Befestigungs- und Anwendungsempfehlungen.

- ▶ Das Setzgerät darf nur handgeführt eingesetzt werden.
- ▶ Fehlanwendungen sind auszuschließen. Als Fehlanwendung gelten Setzungen in sehr weichen Untergrund (z. B. Holz) und Setzungen in zu harten Untergrund (z. B. in hochfesten Stahl oder sehr harten Naturstein).
- ▶ Verwenden Sie für dieses Produkt nur die **Hilti** Li-Ion-Akkus der Typenreihe B 22.
- ▶ Verwenden Sie für diese Akkus nur die **Hilti** Ladegeräte der Reihe C 4/36.

3.3 Sicherheitseinrichtungen

Im Magazinbetrieb soll die Nageldetektion Fehlsetzungen verhindern, die Schäden am Setzgerät verursachen können.

Die Anpresssicherung soll das freie Setzen von Nägeln verhindern. Das Setzgerät kann im Magazinbetrieb nur mit eingesetztem Nagel angepresst und ausgelöst werden.

3.4 Ausstattungsmerkmale

Das Setzgerät ist mit einem ergonomischen, rutschfesten und vibrationsgedämpften Handgriff, einem Gürtel- und Gerüsthaken sowie einem Stützfuß ausgestattet. Das Gerät wird durch einen elektronischen Überlastschutz vor Überlastung und durch eine Temperaturüberwachung vor Überhitzung geschützt.

3.5 Bluetooth

Das Produkt ist mit einer Bluetooth-Schnittstelle ausgerüstet. Sobald der Akku eingesetzt ist und das Setzgerät mit der Ein/Aus-Taste eingeschaltet wird, ist die drahtlose Kommunikation durch Bluetooth möglich. Sobald das Gerät in den Stand-by-Modus schaltet oder nachdem das Setzgerät mit der Ein/Aus-Taste ausgeschaltet wird, werden noch drei Stunden Daten übertragen.

Um Bluetooth aktiv zu deaktivieren, ist die Ein/Aus-Taste mindestens 5 Sekunden zu drücken, bis die LED zweimal blau aufleuchtet.

Wenn der Akku entnommen wird, werden keine Daten mehr übertragen.

Bluetooth ist nicht in allen Märkten verfügbar.

3.6 Statusanzeige

Die Statusanzeige gibt Auskunft über Zustände des Setzgerätes.

Zustand	Bedeutung
Aus	• Setzgerät ist ausgeschaltet

Zustand	Bedeutung
LED leuchtet grün.	• Setzgerät ist eingeschaltet und setzbereit
LED blinkt alle 3 Sekunden grün.	• Setzgerät ist im Stand-by-Modus, Anpressen der Gerätenase schaltet das Setzgerät ein
LED leuchtet blau.	• Setzgerät ist eingeschaltet, Nagelstreifen sind nachzuladen
LED blinkt blau.	• Setzgerät ist eingeschaltet, das Magazin ist komplett leer
LED blinkt grün.	• Setzgerät ist zu heiß oder der Akku ist schwach, siehe Störungstabelle
LED blinkt rot.	• Gerätestörung, siehe Störungstabelle
LED leuchtet rot.	• Gerätestörung, siehe Störungstabelle

3.7 Anzeige des Akkuladestatus

Beim Betätigen einer Akku-Entriegelungstaste zeigt das Display den Ladezustand des Akkus an.



Während und unmittelbar nach dem Setzvorgang ist keine zuverlässige Abfrage des Ladezustands möglich.

Zustand	Bedeutung
Alle vier LEDs leuchten grün.	• Der Ladezustand ist 75 % bis 100 %.
Drei LEDs leuchten grün.	• Der Ladezustand ist 50 % bis 75 %.
Zwei LEDs leuchten grün.	• Der Ladezustand ist 25 % bis 50 %.
Eine LED leuchtet grün.	• Der Ladezustand ist 10 % bis 25 %.
Eine LED blinkt grün.	• Der Ladezustand ist unter 10 %. Akku ist zu schwach.

3.8 Lieferumfang

Setzgerät BX 3 oder BX 3-L, Bedienungsanleitung.

Weitere, für Ihr Produkt zugelassene Systemprodukte finden Sie in Ihrem **Hilti** Center oder online unter: www.hilti.com

4 Technische Daten

4.1 Setzgerät

		BX 3	BX 3-L
Gewicht entsprechend EPTA-Procedure 01/2003	B 22/2.6 Li-Ion (02)	4,0 kg	4,0 kg
	B 22/3.0 Li-Ion (01)	4,1 kg	4,1 kg
	B 22/5.2 Li-Ion (01)	4,3 kg	4,3 kg
Nagellänge magaziniert		14 mm ... 30 mm	14 mm ... 36 mm
Zugänglichkeit		52 mm	46 mm
Nageldurchmesser		3 mm	2,75 mm ... 3,0 mm
Magazinkapazität		30 Nägel	30 Nägel
Anpressweg		12 mm	12 mm
Anpresskraft		50 N ... 70 N	50 N ... 70 N
Anwendungstemperatur (Umgebungstemperatur)		-15 °C ... 50 °C	-15 °C ... 50 °C
Empfohlene maximale Setzfrequenz		650/h	650/h
Bemessungsspannung		21,6 V	21,6 V

	BX 3	BX 3-L
Maximal abgestrahlte Sendeleistung	-11,9 dBm	-11,9 dBm
Frequenz	2.400 MHz ... 2.483,5 MHz	2.400 MHz ... 2.483,5 MHz

4.2 Geräuschinformation und Schwingungswerte nach EN 60745

Die in diesen Anweisungen angegebenen Schalldruck- und Schwingungswerte sind entsprechend einem genormten Messverfahren gemessen worden und können für den Vergleich von Elektrowerkzeugen miteinander verwendet werden. Sie eignen sich auch für eine vorläufige Einschätzung der Expositionen. Die angegebenen Daten repräsentieren die hauptsächlichen Anwendungen des Elektrowerkzeugs. Wenn allerdings das Elektrowerkzeug für andere Anwendungen, mit abweichenden Einsatzwerkzeugen oder ungenügender Wartung eingesetzt wird, können die Daten abweichen. Dies kann die Expositionen über den gesamten Arbeitszeitraum deutlich erhöhen. Für eine genaue Abschätzung der Expositionen sollten auch die Zeiten berücksichtigt werden, in denen das Gerät abgeschaltet ist oder zwar läuft, aber nicht tatsächlich im Einsatz ist. Dies kann die Expositionen über den gesamten Arbeitszeitraum deutlich reduzieren. Legen Sie zusätzliche Sicherheitsmaßnahmen zum Schutz des Bedieners vor der Wirkung von Schall und/oder Schwingungen fest wie zum Beispiel: Wartung von Elektrowerkzeug und Einsatzwerkzeugen, Warmhalten der Hände, Organisation der Arbeitsabläufe.

Geräusch- und Vibrationsinformation

Typischer A-bewerteter Emissions-Schalleistungspegel (bei Eintreiben von Nägeln) (L_{WA})	Beton	101 dB
	Stahl	105 dB
Typischer A-bewerteter Emissions-Schalldruckpegel (bei Eintreiben von Nägeln) (L_{pA})	Beton	90 dB
	Stahl	94 dB
Unsicherheit für die genannten Schallpegel (K)		3 dB

Einaxiale Vibrationsgesamtwerte (in z-Richtung)

Schwingungsemissionswert (bei Eintreiben von Nägeln) (a_n)	Beton	2,3 m/s ²
	Stahl	2,2 m/s ²
Unsicherheit (K)		1,5 m/s ²

4.3 Akku

Akkubetriebsspannung	21,6 V
Umgebungstemperatur	-17 °C ... 60 °C
Lagertemperatur	-20 °C ... 40 °C

5 Arbeitsvorbereitung

VORSICHT

Verletzungsgefahr durch unbeabsichtigter Anlauf!

- ▶ Stellen Sie vor dem Einsetzen des Akkus sicher, dass das dazugehörige Produkt ausgeschaltet ist.
- ▶ Entfernen Sie den Akku, bevor Sie Geräteeinstellungen vornehmen oder Zubehörteile wechseln.

Beachten Sie die Sicherheits- und Warnhinweise in dieser Dokumentation und auf dem Produkt.

5.1 Akku einsetzen

Um die maximale Lebensdauer der Akkus zu erreichen, wechseln Sie den eingesetzten Akku gegen einen geladenen Akku, sobald die Akkuleistung merklich nachlässt.



1. Vergewissern Sie sich, dass die Kontakte von Akku und Gerät frei von Fremdkörpern sind.
2. Setzen Sie den Akku ein und lassen Sie ihn hörbar einrasten.
 - ◀ Wenn der Akku eingesetzt ist, leuchten die LEDs für den Ladezustand kurz auf.

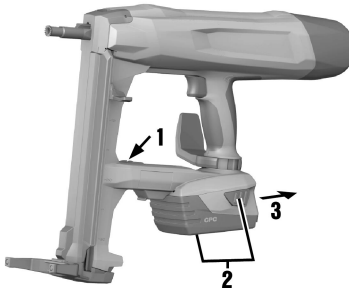
⚠ VORSICHT

Gefährdung durch herunterfallenden Akku. Falls der Akku nicht ordnungsgemäß verriegelt ist, kann er während der Arbeit herunterfallen.

- ▶ Sorgen Sie stets für sicheren Sitz des Akkus.

3. Prüfen Sie den sicheren Sitz des Akkus im Setzgerät.

5.2 Akku entnehmen



1. Schalten Sie das Setzgerät aus. → Seite 14
2. Drücken Sie die beiden Entriegelungstasten und halten Sie sie gedrückt.
3. Ziehen Sie den Akku nach hinten aus dem Gerät.

5.3 Bolzenführung abnehmen

1. Schalten Sie das Setzgerät aus. → Seite 14
2. Entnehmen Sie den Akku. → Seite 11
3. Ziehen Sie den Nagelschieber nach unten, bis er einrastet.
4. Entleeren Sie das Magazin. → Seite 15
5. Schieben Sie die Bolzenführungs-Verriegelung in Pfeilrichtung bis zum Anschlag.
 - ◀ Die Bolzenführung wird freigegeben.
6. Entnehmen Sie die Bolzenführung.

5.4 Bolzenführung einsetzen

1. Schalten Sie das Setzgerät aus. → Seite 14

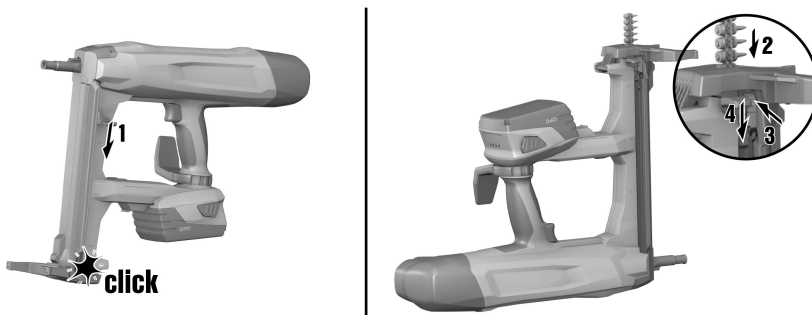
2. Entnehmen Sie den Akku. → Seite 11
3. Ziehen Sie den Nagelschieber nach unten, bis er einrastet.
4. Entleeren Sie das Magazin. → Seite 15
5. Schieben Sie die Bolzenführungs-Verriegelung in Pfeilrichtung bis zum Anschlag und halten Sie sie in dieser Position.
6. Schieben Sie die Bolzenführung bis zum hörbaren Einrasten in die Gerätenase.
7. Lassen Sie die Bolzenführungs-Verriegelung los.
 - ◀ Die Bolzenführungs-Verriegelung springt in die Mittelstellung.
8. Prüfen Sie durch Ziehen an der Bolzenführung ihren sicheren Sitz.

5.5 Sicheres Arbeiten mit Gürtel- und Gerüsthaken



- ▶ Stellen Sie vor Arbeitsbeginn sicher, dass der Gürtel-/Gerüsthaken sicher am Gerät befestigt ist.
- ▶ Verwenden Sie den Gürtel-/Gerüsthaken nur solange wie nötig. Legen Sie das Gerät sicher ab, wenn Sie ihn längere Zeit nicht verwenden.

5.6 Für Magazinbetrieb bestücken



WARNUNG

Quetschgefahr! Das Zurückschnellen des Nagelschiebers kann zu Quetschungen an den Fingern führen und Schäden am Setzgerät verursachen.

- ▶ Achten Sie beim Herunterziehen des Nagelschiebers darauf, dass er sicher einrastet. Lassen Sie den Nagelschieber nicht zurückschnellen.

1. Ziehen Sie den Nagelschieber nach unten, bis er einrastet.
2. Lassen Sie die Nagelstreifen in das Magazin gleiten (maximal 3 Streifen mit je 10 Nägeln).
3. Halten Sie den Nagelschieber fest und drücken Sie die Nagelschieber-Entriegelung.
4. Führen Sie den Nagelschieber zurück bis er einen Nagel berührt.

6 Arbeiten

6.1 Verwendung des Stützfußes

Auf ebenem Untergrund erleichtert der Stützfuß das rechtwinklige Aufsetzen des Setzgerätes, da nur noch in seitlicher Richtung auf die rechtwinklige Positionierung geachtet werden muss. Auf unebenem Grund kann es erforderlich sein, den Stützfuß einzuklappen, um die Bolzenführung rechtwinklig zum Untergrund auszurichten.

6.1.1 Stützfuß einklappen



1. Drücken Sie gegen den Stützfuß, um ihn aus seiner Rastposition zu lösen.
2. Schwenken Sie den Stützfuß um etwa 230° zurück.
3. Drücken Sie von unten gegen den Stützfuß, um ihn in der eingeklappten Position einzurasten.

6.1.2 Stützfuß ausklappen



VORSICHT

Quetschgefahr! Beim Umklappen des Stützfußes besteht die Gefahr, dass die Finger zwischen Stützfuß und Gehäuse eingequetscht werden.

► Halten Sie das Setzgerät beim Umklappen des Stützfußes am Handgriff.

1. Drücken Sie gegen den Stützfuß, um ihn aus seiner Rastposition zu lösen.
2. Schwenken Sie den Stützfuß um etwa 230° nach vorn.
3. Drücken Sie von unten gegen den Stützfuß, um ihn in der ausgeklappten Position einzurasten.

6.2 Setzgerät einschalten/ausschalten

6.2.1 Setzgerät einschalten

⚠️ WARNUNG

Verletzungsgefahr! Pressen des Setzgerätes gegen einen Körperteil kann durch versehentliches Auslösen einer Setzung schwere Verletzungen verursachen.

▶ **Pressen Sie das Setzgerät niemals gegen Ihre Hand oder einen anderen Körperteil.**

- ▶ Drücken Sie die Ein/Aus-Taste.
 - ◀ Das Federelement wird hörbar gespannt, und die Statusanzeige leuchtet grün.



Das Spannen des Federelements erfolgt bei nachlassender Akkuleistung langsamer als mit vollständig geladenem Akku.

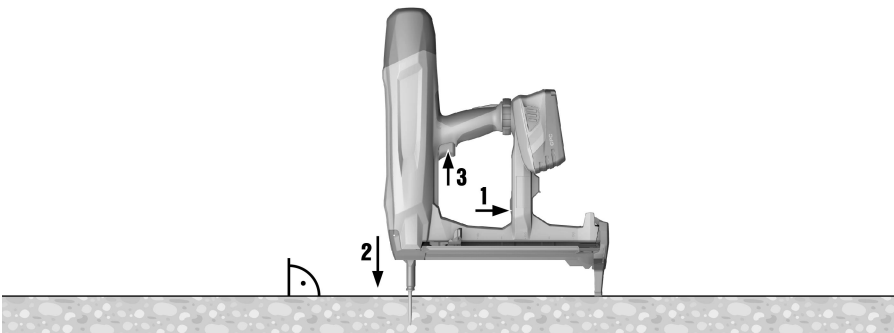
Bei niedrigen Temperaturen sinkt die Leistung des Akkus.

Beim Betrieb mit verringerter Akkuleistung schaltet das Setzgerät ab, bevor es zu einer Schädigung der Akkuzellen kommt.

6.2.2 Setzgerät ausschalten

- ▶ Drücken Sie die Ein/Aus-Taste.
 - ◀ Das Federelement wird hörbar entspannt, und die Statusanzeige erlischt.

6.3 Setzung durchführen



⚠️ WARNUNG

Verletzungsgefahr durch herumfliegende Teile! Während des Setzvorganges drohen Verletzungen an Körper und Augen durch vom Untergrund abgesplittertes Material und durch herausgeschleuderte Teile des Nagelstreifens.

▶ **Tragen Sie persönliche Schutzausrüstung und immer Schutzbrille und Schutzhandschuhe.** Auch andere Personen im Umfeld sollen Augenschutz und Schutzhelm tragen.

⚠️ WARNUNG

Verletzungsgefahr! Pressen des Setzgerätes gegen einen Körperteil kann durch versehentliches Auslösen einer Setzung schwere Verletzungen verursachen.

▶ **Pressen Sie das Setzgerät niemals gegen Ihre Hand oder einen anderen Körperteil.**

1. Schalten Sie das Setzgerät ein. → Seite 14
2. Setzen Sie das Setzgerät rechtwinklig auf den Untergrund, und pressen Sie die Bolzenführung bis zum Anschlag an.
3. Lösen Sie durch Drücken des Sicherheitsauslösers die Setzung aus.

4. Heben Sie das Setzgerät nach der Setzung vollständig vom Untergrund ab.

Wird die Bolzenführung länger als 6 Sekunden auf einen Untergrund angespresst, ohne dass eine Setzung ausgelöst wird, schaltet sich das Setzgerät automatisch aus. Durch Drücken der Ein/Aus-Taste kann das Setzgerät wieder eingeschaltet werden.

Wenn das Setzgerät 6 Minuten lang nicht benutzt wurde, entspannen sich die Federelemente und das Setzgerät schaltet automatisch in den Stand-by-Modus. Sobald das Setzgerät angespresst wird, werden die Federelemente automatisch wieder gespannt und das Setzgerät ist setzbereit. Sobald das Setzgerät länger als drei Stunden im Stand-by-Modus ist, schaltet es aus. Durch Drücken der Ein/Aus-Taste kann das Befestigungsgerät wieder eingeschaltet werden.

6.4 Bluetooth ausschalten

- ▶ Drücken Sie die Ein/Aus-Taste für mindestens 5 Sekunden, bis die LED zweimal blau aufleuchtet.
 - ◀ Es ist keine Datenübertragung mehr möglich.
 - ▼ Bluetooth ist nicht in allen Märkten verfügbar.

Wenn Sie sich in sensibler Umgebung aufhalten (z. B. Krankenhaus), wo kein Bluetooth erlaubt ist, können Sie das Bluetooth deaktivieren.

6.5 Nägel im Magazinbetrieb entnehmen

1. Ziehen Sie den Nagelschieber nach unten, bis er einrastet.
2. Schieben Sie die Nägel nach unten aus dem Magazin heraus.
3. Halten Sie den Nagelschieber fest und drücken Sie die Nagelschieber-Entriegelung.
4. Führen Sie den Nagelschieber in die Ausgangsposition zurück.

6.6 Verklemmte Nägel

Einzelne Nägel können sich in der Bolzenführung verklemmen. Mit Hilfe des Durchtreiber-Sets X-NP können Sie verklemmte Nägel aus der Bolzenführung entfernen. Zubehör finden Sie in Ihrem **Hilti** Center oder online unter www.hilti.com.

WARNUNG

Verletzungsgefahr und Beschädigung des Setzgerätes. Die Verwendung ungeeigneter Gegenstände anstelle des empfohlenen Originalzubehörs von **Hilti** kann zu Verletzungen führen und das Setzgerät beschädigen.

- ▶ Verwenden Sie zum Lösen eines verklemmten Nagels ausschließlich das empfohlene Durchtreiber-Set.

VORSICHT

Verletzungsgefahr durch herumfliegende Teile! Eine Setzung kann zu Verletzungen durch herumfliegende Teile führen, wenn sich Fremdkörper im Bereich der Bolzenführung befinden oder wenn Befestigungselemente in der Bolzenführung verklemmt sind.

- ▶ Versuchen Sie nie, Störungen am Gerät durch das Auslösen weiterer Setzungen zu beheben!

6.6.1 Verklemmten Nagel lösen

1. Entnehmen Sie die Bolzenführung (siehe → Seite 11).
2. Stecken Sie die Bolzenführung in die Aufnahmhülse des Durchtreiber-Sets.
3. Treiben Sie den verklemmten Nagel mithilfe des Durchtreibers und eines Hammers aus der Bolzenführung heraus.
4. Setzen Sie die Bolzenführung ein (siehe → Seite 11).

7 Pflege und Instandhaltung

7.1 Pflege und Instandhaltung von Akku-Geräten

WARNUNG

Verletzungsgefahr bei eingestecktem Akku !

- ▶ Entnehmen Sie vor allen Pflege- und Instandhaltungsarbeiten immer den Akku!

Pflege des Gerätes


- Fest anhaftenden Schmutz vorsichtig entfernen.
- Lüftungsschlitze vorsichtig mit einer trockenen Bürste reinigen.
- Gehäuse nur mit einem leicht angefeuchteten Tuch reinigen. Keine silikonhaltigen Pflegemittel verwenden, da diese die Kunststoffteile angreifen können.

Pflege der Li-Ionen Akkus

- Akku sauber und frei von Öl und Fett halten.
- Gehäuse nur mit einem leicht angefeuchteten Tuch reinigen. Keine silikonhaltigen Pflegemittel verwenden, da diese die Kunststoffteile angreifen können.
- Eindringen von Feuchtigkeit vermeiden.

Instandhaltung

- Regelmäßig alle sichtbaren Teile auf Beschädigungen und die Bedienelemente auf einwandfreie Funktion prüfen.
- Bei Beschädigungen und/oder Funktionsstörungen das Akkugerät nicht betreiben. Sofort vom **Hilti Service** reparieren lassen.
- Nach Pflege- und Instandhaltungsarbeiten alle Schutzeinrichtungen anbringen und auf Funktion prüfen.

 Verwenden Sie für einen sicheren Betrieb nur original Ersatzteile und Verbrauchsmaterialien. Von uns freigegebene Ersatzteile, Verbrauchsmaterialien und Zubehör für Ihr Produkt finden Sie in Ihrem **Hilti Store** oder unter: www.hilti.group | USA: www.hilti.com

7.2 Innenseite der Gerätenase reinigen

1. Nehmen Sie die Bolzenführung ab. → Seite 11
2. Reinigen Sie die Innenseite der Gerätenase.
3. Setzen Sie die Bolzenführung ein. → Seite 11

8 Transport und Lagerung von Akku-Geräten

Transport

VORSICHT

Unbeabsichtigter Anlauf beim Transport !

- ▶ Transportieren Sie ihre Produkte immer ohne eingesetzte Akkus!
- ▶ Akkus entnehmen.
- ▶ Gerät und Akku einzeln verpackt transportieren.
- ▶ Akkus nie in loser Schüttung transportieren.
- ▶ Nach längerem Transport Gerät und Akkus vor Gebrauch auf Beschädigung kontrollieren.

Lagerung

VORSICHT

Unbeabsichtigte Beschädigung durch defekte oder auslaufende Akkus !

- ▶ Lagern Sie ihre Produkte immer ohne eingesetzte Akkus!
- ▶ Gerät und Akku möglichst kühl und trocken lagern.
- ▶ Akkus nie in der Sonne, auf Heizungen, oder hinter Glasscheiben lagern.
- ▶ Gerät und Akku unzugänglich für Kinder und unbefugte Personen lagern.
- ▶ Nach längerer Lagerung Gerät und Akkus vor Gebrauch auf Beschädigung kontrollieren.

9 Hilfe bei Störungen

Bei Störungen, die nicht in dieser Tabelle aufgeführt sind oder die Sie nicht selbst beheben können, wenden Sie sich bitte an unseren **Hilti Service**.

Störung	Mögliche Ursache	Lösung
Federelement wird nicht gespannt; keine Statusanzeige.	Akku leer.	▶ Wechseln Sie den Akku.
	Akku nicht korrekt eingesetzt.	▶ Setzen Sie den Akku ein. → Seite 10

Störung	Mögliche Ursache	Lösung
Federelement wird verzögert gespannt, Statusanzeige blinkt blau, gleichzeitig ertönt akustisches Signal; dann leuchtet die Statusanzeige für 6 Minuten blau.	Magazin leer.	▶ Bestücken Sie das Magazin. → Seite 12
Federelement wird nicht gespannt, Statusanzeige blinkt grün, und 1 LED der Ladezustandsanzeige blinkt.	Akku leer.	▶ Wechseln Sie den Akku.
	Akkutemperatur zu niedrig.	▶ Lassen Sie den Akku sich langsam auf Raumtemperatur erwärmen.
Federelement wird nicht nachgespannt, Statusanzeige blinkt grün, und 4 LEDs der Ladezustandsanzeige blinken.	Übertemperatur im Setzgerät.	▶ Lassen Sie das Setzgerät abkühlen.
Federelement wird nicht gespannt, und Statusanzeige blinkt rot.	Bolzenführung nicht korrekt eingesetzt.	▶ Setzen Sie die Bolzenführung ein. → Seite 11
Federelement wird nicht gespannt, und Statusanzeige leuchtet rot.	Gerätefehler.	▶ Entnehmen Sie den Akku. → Seite 11
		▶ Setzen Sie den Akku ein. → Seite 10
Bolzenführung lässt sich nicht anpressen, und Statusanzeige leuchtet grün.	Magazin leer.	▶ Bestücken Sie das Magazin. → Seite 12
	Nagelschieber verklemmt.	▶ Nagelstreifen aus dem Magazin entnehmen und Magazin säubern.
	Nagel in Bolzenführung verklemmt.	▶ Lösen Sie den verklemmten Nagel. → Seite 15
Bolzenführung im angepressten Zustand verklemmt.	Verunreinigung zwischen Bolzenführung und Gerätenase.	▶ Reinigen Sie die Innenseite der Gerätenase. → Seite 16

10 Entsorgung

Hilti Geräte sind zu einem hohen Anteil aus wiederverwertbaren Materialien hergestellt. Voraussetzung für eine Wiederverwertung ist eine sachgemäße Stofftrennung. In vielen Ländern nimmt **Hilti** Ihr Altgerät zur Verwertung zurück. Fragen Sie den **Hilti** Kundenservice oder Ihren Verkaufsberater.

Akkus entsorgen

Durch unsachgemäße Entsorgung von Akkus können Gesundheitsgefährdungen durch austretende Gase oder Flüssigkeiten entstehen.

- ▶ Versenden oder verschicken Sie keine beschädigten Akkus!
- ▶ Decken Sie die Anschlüsse mit einem nicht leitfähigen Material ab, um Kurzschlüsse zu vermeiden.
- ▶ Entsorgen Sie Akkus so, dass sie nicht in die Hände von Kindern gelangen können.
- ▶ Entsorgen Sie den Akku in Ihrem **Hilti Store** oder wenden Sie sich an ihr zuständiges Entsorgungsunternehmen.



- ▶ Werfen Sie Elektrowerkzeuge, Elektronische Geräte und Akkus nicht in den Hausmüll!

11 RoHS (Richtlinie zur Beschränkung der Verwendung gefährlicher Stoffe)

Unter folgendem Link finden Sie die Tabelle gefährlicher Stoffe: [BX3 qr.hilti.com/r/7775899](https://qr.hilti.com/r/7775899) [BX3-L qr.hilti.com/r/7775857](https://qr.hilti.com/r/7775857).

Einen Link zur RoHS-Tabelle finden Sie am Ende dieser Dokumentation als QR-Code.

12 Herstellergewährleistung

- ▶ Bitte wenden Sie sich bei Fragen zu den Garantiebedingungen an Ihren lokalen **Hilti** Partner.



Hilti Corporation
Feldkircherstraße 100
9494 Schaan | Liechtenstein

BX 3 (02), BX 3-L (02)

[2018]

2006/42/EC

EN ISO 12100

2014/53/EU

EN 60745-1

2011/65/EU

EN 60745-2-16

Schaan, 06 / 2018

A handwritten signature in black ink, appearing to read "N. Wohlwend".

Norbert Wohlwend
Head of Quality and
Process-Management
BU Direct Fastening

A handwritten signature in black ink, appearing to read "Lars Taenzer".

Lars Taenzer
Head of BU Direct Fastening

BX3



BX3-L





Hilti Corporation
LI-9494 Schaan
Tel.: +423 234 21 11
Fax: +423 234 29 65
www.hilti.group



2164701



Hilti Connect