



AG 230-27DB

Türkçe



## 1 Dokümantasyon verileri

### 1.1 Bu doküman için

- Çalıştırmadan önce bu dokümanı okuyunuz. Bu, güvenli çalışma ve arzasız kullanım için ön koşuldur.
- Bu dokümanda ve ürün üzerinde bulunan güvenlik ve uyarı bilgilerine dikkat ediniz.
- Kullanım kılavuzunu her zaman ürün üzerinde bulundurunuz ve ürünü sadece bu kılavuz ile birlikte başka kişilere veriniz.

### 1.2 Resim açıklaması

#### 1.2.1 Uyarı bilgileri

Uyarı bilgileri, ürün ile çalışırken ortaya çıkabilecek tehlikelere karşı uyarır. Aşağıdaki uyarı metinleri kullanılır:

#### TEHLİKE

##### TEHLİKE !

- ▶ Ağır vücut yaralanmalarına veya doğrudan ölüme sebep olabilecek tehlikeler için.

#### İKAZ

##### İKAZ !

- ▶ Ağır yaralanmalara veya ölüme neden olabilecek tehlikeler için.





#### DİKKAT

##### DİKKAT !

- ▶ Hafif vücut yaralanmalarına veya maddi hasarlara yol açabilecek olası tehlikeli durumlar için.


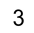



#### 1.2.2 Dokümandaki semboller

Bu dokümanda aşağıdaki semboller kullanılmıştır:

	Kullanmadan önce kullanım kılavuzunu okuyunuz
	Kullanım uyarıları ve diğer gerekli bilgiler
	Geri dönüşümlü malzemeler ile çalışma
	Elektrikli aletleri ve aküleri evdeki çöplere atmayınız

#### 1.2.3 Resimlerdeki semboller




Resimlerde aşağıdaki semboller kullanılmıştır:

	Bu sayılar, kılavuzun başlangıcındaki ilgili resimlere atanmıştır
	Numaralandırma, resimdeki çalışma adımlarının sırasını göstermektedir ve metindeki çalışma adımlarından farklı olabilir
	Pozisyon numaraları <b>Genel bakış</b> resminde kullanılır ve <b>Ürüne genel bakış</b> bölümündeki açıklama numaralarına referans niteliğindedir
	Bu işaret, ürün ile çalışırken dikkatinizi çekmek için koyulmuştur.
	Kablosuz veri aktarımı

### 1.3 Ürüne bağlı semboller

#### 1.3.1 Üründeki semboller

Üründe aşağıdaki semboller kullanılmıştır:

	Koruyucu gözlük kullanınız
RPM	Dakika başına devir
/min	Dakika başına devir
n	Ölçme devir sayısı
	Çap
	Koruma sınıfı II (çift izolasyonlu)

## 1.4 Ürün bilgileri

**Hilti** ürünleri profesyonel kullanıcıların kullanımı için öngörülmüştür ve sadece yetkili personel tarafından kullanılabilir ve bakımı yapılabilir. Bu personel, meydana gelebilecek tehlikeler hakkında özel olarak eğitim görmüş olmalıdır. Aletin ve ilgili yardımcı gereçlerin eğitimsiz personel tarafından usulüne uygun olmayan şekilde kullanılması ve amaçları dışında çalıştırılması sonucu tehlikeli durumlar söz konusu olabilir.

Tip tanımlama ve seri numarası, tip plakası üzerinde belirtilmiştir.

► Seri numarasını aşağıdaki tabloya aktarınız. Ürün bilgileri acente veya servis merkezini aradığınızda sorulabilir.

### Ürün bilgileri

Açılı taşıyıcı	AG 230-27DB
Nesil	04
Seri no.	

## 1.5 Uygunluk beyanı

Burada tanımlanan ürünün, yürürlükteki mevzuata ve standartlara uygun olduğunu kendi sorumluluğumuzda açıklıyoruz. Bu dokümanın sonunda uygunluk beyanının bir kopyasını bulabilirsiniz.

Teknik dokümantasyonlar burada saklanır:

**Hilti** Entwicklungsgesellschaft mbH | Zulassung Werkzeuge | Hiltistraße 6 | 86916 Kaufering, Almanya

## 2 Güvenlik

### 2.1 Elektrikli el aletleri için genel güvenlik uyarıları

**⚠ UYARI Tüm güvenlik uyarılarını ve talimatlarını okuyun.** Güvenlik uyarılarına ve talimatlara uyulmaması dahi ihmaller elektrik çarpması, yanma ve/veya ağır darbelere sebep olabilir.

Tüm güvenlik uyarılarını ve kullanım talimatlarını muhafaza edin.

#### İşyeri güvenliği

- **Çalışma alanınızı temiz ve aydınlık tutun.** Düzensiz veya aydınlatma olmayan çalışma alanları kazalara yol açabilir.
- **Yanıcı sıvıların, gazların veya tozların bulunduğu patlama tehlikesi olan yerlerde elektrikli el aleti ile çalışmayın.** Elektrikli el aletleri, toz veya buharı yakabilecek kıvılcım oluşturur.
- **Elektrikli el aletinin kullanımı sırasında, çocukları ve diğer kişileri uzak tutun.** Dikkatinizin dağılması alet üzerindeki kontrolünüzü kaybetmenize neden olabilir.

#### Elektrik güvenliği

- **Elektrikli el aletinin bağlantı fişi prize uygun olmalıdır. Fiş hiçbir şekilde değiştirilmemelidir. Adaptör fişini topraklama korumalı elektrikli el aletleri ile birlikte kullanmayın.** Değiştirilmemiş fişler ve uygun prizler elektrik çarpması riskini azaltır.
- **Borular, radyatörler, fırınlar ve soğutucular gibi toprağa temas eden üst yüzeylere vücudunuzla temas etmekten kaçının.** Vücudunuzun toprakla teması var ise yüksek bir elektrik çarpması riski söz konusudur.
- **Elektrikli el aletini yağmurdan veya ıslaklıktan uzak tutun.** Elektrikli el aletine su girmesi, elektrik çarpması riskini artırır.

- ▶ **Elektrikli el aletini taşımak, asmak veya fişi prizden çekmek için kabloyu kullanım amacı dışında kullanmayın.** Kabloyu sıcaktan, yağdan, keskin kenarlardan ve hareketli alet parçalarından uzak tutun. Hasarlı veya karışmış kablolar elektrik çarpması riskini artırır.
- ▶ **Elektrikli bir el aleti ile açık alanda çalışacaksanız sadece dışarıda kullanımına da izin verilen uzatma kabloları kullanın.** Dış mekanlar için uygun olan uzatma kablolarının kullanımı elektrik çarpması riskini azaltır.
- ▶ **Elektrikli el aleti işletiminin nemli ortamda yapılması kaçınılmaz ise bir kaçak akım koruma şalteri kullanın.** Bir kaçak akım koruma şalterinin kullanımı elektrik çarpması riskini azaltır.

#### Kişilerin güvenliği

- ▶ **Dikkatli olun, ne yaptığınıza dikkat edin ve el aleti ile mantıklı bir şekilde çalışın.** Yorgunsanız veya uyuşturucu, alkol veya ilaç etkisi altında olduğunuzda elektrikli el aleti kullanmayın. Elektrikli el aletini kullanırken bir anlık dikkatsizlik ciddi yaralanmalara neden olabilir.
- ▶ **Kişisel koruyucu donanım ve her zaman bir koruyucu gözlük takın.** Elektrikli el aletinin türüne ve kullanımına göre toz maskesi, kaymayan güvenlik ayakkabısı, koruyucu kask veya kulaklık gibi kişisel koruyucu donanımların kullanılması yaralanma riskini azaltır.
- ▶ **İstem dışı çalışmayı önleyin. Güç kaynağını bağlamadan, yerleştirmeden veya taşımadan önce elektrikli el aletinin kapalı olduğundan emin olun.** El aletini taşıırken parmağınız şalterde ise veya alet açık konumda güç kaynağına takılırsa bu durum kazalara yol açabilir.
- ▶ **Elektrikli el aletini devreye almadan önce ayar aletlerini veya vidalama anahtarlarını çıkartın.** Dönen bir alet parçasında bulunan bir alet veya anahtar yaralanmalara yol açabilir.
- ▶ **Aşırı bir vücut hareketinden sakının. Güvenli bir duruş sağlayın ve her zaman dengeli tutun.** Böylece beklenmedik durumlarda elektrikli el aletini daha iyi kontrol edebilirsiniz.
- ▶ **Uygun kıyafetler giyin. Bol kıyafetler giymeyin veya takı takmayın. Saçları, kıyafetleri ve eldivenleri hareket eden parçalardan uzak tutun.** Bol kıyafetler, takı veya uzun saçlar hareket eden parçalara takılabilir.
- ▶ **Toz emme ve tutma tertibatları monte edilebiliyorsa bunların bağlı olduğundan ve doğru kullanıldığında emin olun.** Bu toz emme tertibatının kullanımı tozdan kaynaklanabilecek tehlikeleri azaltabilir.

#### Elektrikli el aletinin kullanımı ve çalıştırılması

- ▶ **Aleti çok fazla zorlamayın. Çalışmanız için uygun olan elektrikli el aletini kullanın.** Uygun elektrikli el aleti ile bildirilen hizmet alanında daha iyi ve güvenli çalışırsınız.
- ▶ **Şalteri bozuk olan elektrikli el aletini kullanmayın.** Açılıp kapatılmayan bir elektrikli el aleti tehlikelidir ve tamir edilmesi gerekir.
- ▶ **Alet ayarı yapmadan, aksesuar parçalarını değiştirmeden veya aleti bir yere koymadan önce fişi prizden çıkartın.** Bu önlem, elektrikli el aletinin istem dışı çalışmasını engeller.
- ▶ **Kullanılmayan elektrikli el aletlerini çocukların erişemeyeceği yerde muhafaza edin. Aleti iyi tanımayan veya bu talimatları okumamış kişilere aleti kullandırmayın.** Elektrikli el aletleri bilgisiz kişiler tarafından kullanılırsa tehlikelidir.
- ▶ **Elektrikli el aletlerinin bakımını titizlikle yapın. Hareketli parçaların kusursuz çalıştığı ve sıkışmadığı, parçaların kırılıp kırılmadığı veya hasar görüp görmediği, elektrikli el aleti fonksiyonlarının kısıtlanma durumlarını kontrol edin. Hasarlı parçaları aleti kullanmadan önce tamir ettirin.** Birçok kazanın nedeni bakımı kötü yapılan elektrikli el aletleridir.
- ▶ **Kesme aletlerini keskin ve temiz tutun.** Özenle bakımı yapılmış keskin bıçak kenarı olan kesme aletleri daha az sıkışır ve kullanımı daha rahattır.
- ▶ **Elektrikli el aletini, aksesuarları, ek aletleri vb. bu talimatlara göre kullanın. Çalışma şartlarını ve yapılacak işi de ayrıca göz önünde bulundurun.** Elektrikli el aletlerinin öngörülen kullanımı dışında kullanılması tehlikeli durumlara yol açabilir.

#### Servis

- ▶ **Elektrikli el aletinizi sadece kalifiye uzman personele ve sadece orijinal yedek parçalar ile tamir ettirin.** Böylece elektrikli el aletinin güvenliğinin korunduğundan emin olunur.

#### 2.2 Taşlama, zımpara kağıdı taşlaması, tel fırçalarla çalışma, polisaj ve kesici taşlama için ortak güvenlik uyarıları:

- ▶ **Bu elektrikli el aleti taşılayıcı ve kesici taşlama makinesi olarak kullanılabilir. Aletle birlikte verilen tüm güvenlik uyarılarına, talimatlara, tanımlamalara ve verilere dikkat ediniz.** Takip eden talimatlara dikkate alınmazsa elektrik çarpması, yangın ve/veya ağır yaralanmalar meydana gelebilir.
- ▶ **Bu elektrikli el aleti zımpara kağıdı taşlaması, tel fırçayla çalışma ve polisaj için uygun değildir.** Elektrikli el aletinin öngörülmediği kullanımlar tehlike ve yaralanmalara sebep olabilir.

- ▶ **Üretici tarafından bu elektrikli el aletleri için özel olarak öngörülmemeyen veya önerilmeyen aksesuarlar kullanılmayınız.** Sadece aksesuarı elektrikli el aletine sabitleyebilmeniz onun güvenli bir şekilde kullanılabilmesi anlamına gelir.
- ▶ **Kullanılan ek aletin izin verilen devir sayısı, elektrikli el aletin üzerindeki devir sayısı kadar yüksek olmalıdır.** Uygun olandan daha hızlı dönen aksesuar kırılabilir ve etrafa fırlayabilir.
- ▶ **Dış çap ve kullanılan ek aletin kalınlığı, elektrikli el aletin ölçü verilerine uymalıdır.** Yanlış ölçülen ek aletleri yeterince korumamaz veya kontrol edilemez.
- ▶ **Dişli uçlara sahip ek aletler, taşlama milinin dışına tam olarak uymalıdır. Flanş ile takılan ek aletlerde ek aletin delik çapı, flanştaki bağlantı noktası çapına uygun olmalıdır.** Elektrikli el aleti üzerine tam olarak sabitlenmeyen ek aletler dengesiz şekilde döner, çok yoğun şekilde titrer ve kontrolün kaybedilmesine neden olabilir.
- ▶ **Hasarlı ek aletleri kullanmayınız. Taşlama diskleri gibi ek aletlerin her kullanımından önce çatlak ve yırtık, aşınma veya aşırı kullanım, gevşek veya kırılmış tel fırça veya kırık tel durumu kontrol edilmelidir.** Elektrikli el aleti veya ek alet yere düştüyse, hasar bakımından kontrol edilmeli veya hasar görmemiş bir ek alet kullanılmalıdır. Ek aleti kontrol edip yerleştirdiğinizde siz ve çevredeki kişiler dönen ek aletin yakınından uzaklaşmalı ve alet bir dakika boyunca en yüksek devir sayısı ile çalıştırılmalıdır. Hasarlı ek aletler çoğunlukla bu test süresinde parçalanır.
- ▶ **Kişisel koruyucu donanım giyiniz. Kullanıma göre tam yüz koruması, göz koruması veya koruyucu gözlük kullanınız. Gerekli olduğu takdirde küçük zımpara veya malzeme parçacıklarını uzak tutan toz maskesi, kulaklık, koruyucu eldiven veya özel önlük giyiniz.** Gözler değişik kullanımlarda oluşan havada uçan yabancı parçacıklardan korunmalıdır. Toz veya solunum maskesi kullanım sırasında ortaya çıkan tozu filtrelemelidir. Uzun süre yüksek seste bulundaysanız duyma kaybı meydana gelebilir.
- ▶ **Diğer kişilerin çalışma alanınıza yaklaşmamasına dikkat ediniz. Çalışma alanına giren herkes kişisel koruyucu donanım giymelidir.** İş parçasının kırılmış parçaları veya kırılmış ek aletler uçabilir ve doğrudan çalışma alanının dışında da yaralanmalara sebep olabilir.
- ▶ **Ek aletin gizli elektrik kablolarına veya kendi şebeke kablosuna temas edebileceği yerlerde çalışıyorsanız elektrikli el aleti sadece izole edilmiş tutamak yüzeyinden tutunuz.** Elektrik ileten bir hat ile temasta metal parçalar da gerilim altında kalır ve elektrik çarpmasına neden olabilir.
- ▶ **Şebeke kablosunu dönen ek aletlerden uzak tutunuz.** Aletin kontrolünü kaybettiğinizde şebeke kablosu ayrılabilir veya tutulabilir ve eliniz veya kolunuz dönen ek aletin içine girebilir.
- ▶ **Elektrikli el aletini, ek alet tamamen durmadan önce asla kapatmayınız.** Dönen ek alet, elektrikli el aletinin kontrolünü kaybedebileceğiniz altlık yüzeyine doğru gidebilir.
- ▶ **Taşdığınız sırada elektrikli el aleti çalışır durumda olmamalıdır.** Kıyafetiniz dönen ek alete istem dışı takılabilir ve ek alet vücudunuzu delebilir.
- ▶ **Elektrikli el aletinizin havalandırma deliklerini düzenli bir şekilde temizleyiniz.** Motor fanı muhafazaya toz çeker ve metal tozlarının birikmesinden dolayı elektrik kazalarına neden olabilir.
- ▶ **Elektrikli el aletini yanıcı maddelerin yakınında kullanmayınız.** Kıvılcıklar bu maddeleri tutuşturabilir.
- ▶ **Sıvı soğutma maddesi gerektiren ek aletleri kullanmayınız.** Su ve diğer sıvı soğutma maddelerinin kullanılması elektrik çarpmasına neden olabilir.

#### **Geri tepme ve ilgili güvenlik uyarıları**

Geri tepme; taşlama diskli, taşlama tablası, tel fırça vb. dönen bir ek aletin sıkışması veya bloke olması nedeniyle ani bir tepki vermesidir. Sıkışma veya bloke olma nedeniyle dönen ek alet aniden durur. Bu nedenle kontrol edilemeyen elektrikli el aleti, blokaj noktasında ek aletin dönüş yönünün tersine ivmelenir.

Örneğin bir taşlama diskli iş parçasında sıkışırsa veya bloke olursa, iş parçasına giren zımpara diskinin kenarı sıkışabilir ve bu nedenle taşlama diskli kırılabilir veya geri tepmeye neden olabilir. Taşlama diskli, blokaj noktasında diskin dönüş yönüne bağlı olarak kullanan kişinin üzerine doğru veya kullanan kişiden uzağa doğru hareket eder. Bu durumda taşlama diskleri de kırılabilir.

Elektrikli el aletinin yanlış veya hatalı kullanılması sonucunda geri tepme meydana gelir. Aşağıda tanımlanan özel önlemler alınarak geri tepme engellenebilir.

- ▶ **Elektrikli el aletini sıkıca tutunuz ve vücudunuzu ve kollarınızı geri tepmelere karşı koyabileceğiniz şekilde getiriniz. Geri tepmelerde ve yüksek devirlerdeki reaksiyon anlarında kontrolü sağlayabilmek için her zaman ilave tutamaktan tutunuz.** Aleti kullanan kişi özel önlemler olarak geri tepme veya reaksiyon güçlerine karşı koyabilir.
- ▶ **Elinizi kesinlikle dönen ek aletlerin yakınında bulundurmayınız.** Ek alet geri teperken elinizin üzerinden geçebilir.
- ▶ **Vücudunuzu elektrikli el aletinin bir geri tepmede hareket ettiği bölgeden uzak tutunuz.** Geri tepme blokaj yerinde elektrikli el aleti taşlama diskinin hareketinin ters yönünde hareket ettirir.
- ▶ **Özellikle köşelerde ve keskin kenarlı yerlerde daha dikkatli bir şekilde çalışınız. Ek aletlerin iş parçasından geri tepmesini ve iş parçasına sıkışmasını engelleyiniz.** Dönen ek alet köşelerde, keskin kenarlarda veya çarptığında sıkışmaya meyillidir. Bu bir kontrol kaybına veya geri tepmeye neden olur.

- ▶ **Zincir veya dişli testere bıçağı kullanmayınız.** Bu tür ek aletler, çoğunlukla bir geri tepmeye veya elektrikli el aleti üzerindeki kontrolün kaybedilmesine neden olur.

#### **Taşlama ve kesici taşlama için özel güvenlik uyarıları:**

- ▶ **Elektrikli el aletiniz için sadece izin verilen zımparalama gövdesi ve bu zımparalama gövdesi için öngörülen koruma başlığını kullanınız.** Elektrikli el aleti için ön görülmüş olan taşlama çarkları yeterince korumalı değildir ve güvenli değildir.
- ▶ **Alçak taşlama diskleri, taşlama yüzeylerinin koruma başlığı kenarından taşmayacağı şekilde takılmalıdır.** Uygun olmayan şekilde takılan ve koruma başlığı kenarından taşan bir taşlama diskі yeterince yağlanamaz.
- ▶ **Koruma başlığı elektrikli el aletine güvenli bir şekilde takılmalı ve maksimum güvenlik için taşlama gövdesinin mümkün olan en küçük parçası kullanıcı tarafını göstermelidir.** Koruma başlığı kullanılan kişiyi; kırılan parçalardan, taşlama gövdeleriyle temas etmekten veya kıvılcım ve kıyafetin alev almasından korumaya yardım eder.
- ▶ **Zımparalama gövdeleri sadece önerilen uygulama imkanları için kullanılmalıdır. Örnek: Asla kesim için kesme diskinin yan tarafını kullanmayınız.** Kesme diskleri diskin kenarı ile malzemenin kazınması için uygundur. Zımparalama gövdesine yanlardan uygulanan kuvvetten dolayı kırılma meydana gelebilir.
- ▶ **Sizin tarafınızdan seçilen zımpara diskі için daima hasar görmemiş uygun ebatta ve şekilde sıkma flanşları kullanınız.** Uygun olan flanşlar taşlama diskini destekler ve taşlama diskinin kırılma tehlikesini azaltır. Kesme diskleri flanşları diğer taşlama diskleri flanşlarından farklıdır.
- ▶ **Daha büyük elektrikli el aletlerine ait kullanılmış taşlama disklerini kullanmayınız.** Büyük elektrikli el aletleri için kullanılan taşlama diskleri daha küçük elektrikli el aletlerinin daha yüksek devir sayıları için tasarlanmamıştır ve kırılabilir.

#### **Kesici taşlama için diğer özel güvenlik uyarıları:**

- ▶ **Kesme diskinin bloke olmasını ve çok yüksek presleme basıncını önleyiniz. Çok derin kesimler yapmayınız.** Kesme diskinin aşırı kullanımı aletin aşınmasını artırır ve kırılma tehlikesi ve blokaja neden olabilir ve bu nedenle bir geri tepme veya zımparalama gövdesinin kırılması söz konusu olabilir.
- ▶ **Döner kesme diskinin ön ve arka tarafındaki alandan uzak durunuz.** Eğer kesme diskі iş parçasında kendinizden başka bir yöne hareket ettirirseniz, geri tepme sonucu elektrikli el aleti döner disk ile birlikte doğrudan size doğru hareket eder.
- ▶ **Eğer kesme diskі sıkışyorsa veya çalışmaya ara vererseniz, aleti kapatınız ve disk durana kadar bekleyiniz. Asla çalışır durumdaki kesme diskini iş parçasından çekmeyiniz, aksi takdirde bir geri tepme meydana gelebilir.** Sıkışmanın sebebini belirleyiniz ve sebebini gidiniz.
- ▶ **Elektrikli el aletini iş parçası üzerine getirilmediği sürece devreye almayınız. Dikkatlice kesime devam edilmeden önce kesme diskinin tam devir sayısına ulaşmasını sağlayınız.** Aksi takdirde diskler takılabilir, iş parçasından çıkabilir ve geriye doğru bir darbeye neden olabilir.
- ▶ **Sıkışan bir kesme diskinin geri tepmesini önlemek için levhaları veya büyük iş parçalarını destekleyiniz.** Büyük iş parçaları kendi ağırlıklarından dolayı bükülebilir. İş parçası; diskin her iki tarafından, kesme bölgesine yakın bir noktadan ve aynı zamanda kenardan desteklenmelidir.
- ▶ **Mevcut duvarlarda veya görülemeyen diğer alanlarda özellikle "Cep kesimlerinde" çok dikkatli olunuz.** Derine dalan kesme diskі gaz, su, elektrik hatlarının ve diğer nesnelerin kesiminde geriye doğru tepmeye neden olur.

### **2.3 Ek güvenlik uyarıları**

#### **Kişilerin güvenliği**

- ▶ Ürünü sadece teknik açıdan sorunsuz durumdayken kullanınız.
- ▶ Alette hiçbir zaman tadilat veya değişiklik yapmayınız.
- ▶ Döner parçalara temas etmekten kaçınınız - Yaralanma tehlikesi!
- ▶ Matkap ucu değişimi sırasında koruyucu eldiven takınız. Ek alete takılan uçlara dokunmak kesik ve yanık türünde yaralanmalara yol açabilir.
- ▶ Çalışmaya başlamadan önce çalışma sırasında ortaya çıkan tozun tehlike sınıfını öğreniniz. Ülkenizdeki tozdan koruma yönergelerine uygun bir resmi koruma sınıfına sahip toz emme tertibatı kullanınız. Kurşun içeren boyalar gibi malzemelerin tozu, bazı ahşap türleri, kuartz içeren beton / duvar / taşlar, mineraller ve metaller sağlığa zarar verebilir.
- ▶ Çalışma yerinin iyi havalandırmasını sağlayın ve gerektiği durumlarda ilgili toz için uygun olan bir maske kullanınız. Tozlara dokunulması veya tozların solunması, kullanıcıda veya yakınında bulunan kişilerde alerjik reaksiyonlara ve/veya solunum yolu hastalıklarına yol açabilir. Kayın veya meşe ağacı gibi belli tür tozlar özellikle ahşap işlemede ek maddelerle (kromat, ahşap koruyucu malzemeler) bağlantılı çalışıldığında kanser yapıcı olarak kabul edilir. Asbest içerikli malzemeler sadece uzman kişiler tarafından işlenmelidir.

- ▶ Parmaklarınızdaki kan dolaşımının daha iyi olması için çalışma molaları veriniz ve egzersizler yapınız. Uzun süren çalışmalarda titreşim, parmaklar, eller veya bileklerdeki sinir sisteminde veya kan damarlarında rahatsızlıklara neden olabilir.

**Elektrik güvenliği**

- ▶ Çalışmaya başlamadan önce çalışma alanında üzeri kapatılmış elektrik kablosu, gaz ve su borusu bulunup bulunmadığını kontrol ediniz. Bir elektrik hattına kazara zarar verilmesi halinde, aletin dışındaki metal parçalar elektrik çarpmasına neden olabilir.

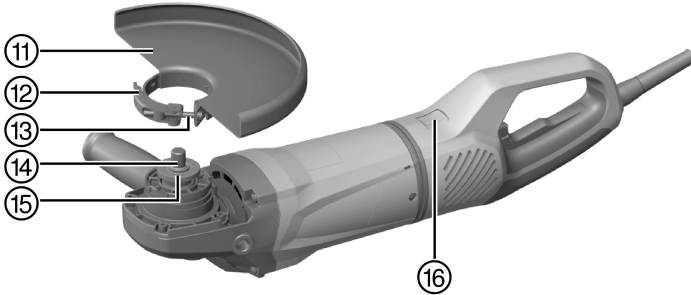
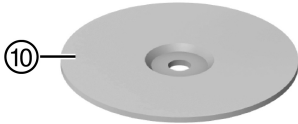
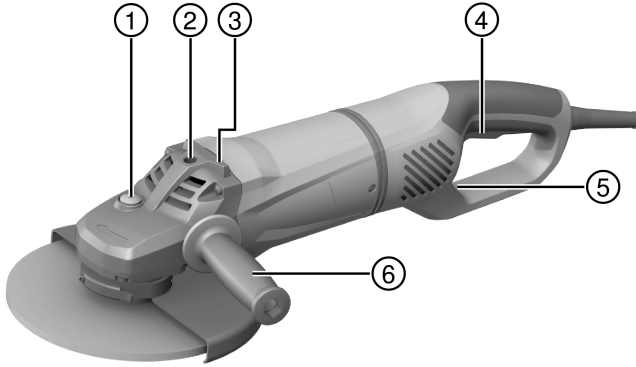
**Elektrikli el aletleri ile dikkatli çalışılması ve aletin doğru kullanılması**

- ▶ Kazıma zımparalaması için kesici zımpara diskleri kullanmayınız.
- ▶ Ek aleti ve flanşı iyice sıkınız. Ek alet ve flanş iyice sıkılmamışsa, kapatma sonrasında, ek aletin frenleme esnasında alet motoru tarafından milinden ayrılması söz konusu olabilir.
- ▶ Kullanım ve depolama konusunda taşıma diskleri üreticisinin talimatlarına dikkat ediniz.



### 3 Tanımlama

#### 3.1 Ürüne genel bakış



- |                            |  |
|----------------------------|--|
| ① Mil ayarlama düğmesi     | ⑨ Hızlı bağlantı somunu <b>Kwik lock</b> (opsiyonel) |
| ② Tutamak için vidalı yuva | ⑩ Kesici taşlama disk                                |
| ③ Depolu göbek             | ⑪ Koruma başlığı                                     |
| ④ Açma / kapama şalteri    | ⑫ Sıkma kolu   |
| ⑤ Güvenlik tetikleyicisi   | ⑬ Ayarlı vida  |
| ⑥ Yan tutamak              | ⑭ Mil  |
| ⑦ Sıkma anahtarı           | ⑮ Sıkma flanşı (alete sabit)                         |
| ⑧ Germe somunu             | ⑯ Açma kolu (döndürülebilir tutamak için)            |

### 3.2 Usulüne uygun kullanım

Tanımlanan ürün, elle kullanılan, elektrikle çalışan bir açılı taşlayıcıdır. Alet metal ve mineral içerikli maddelere yönelik su kullanılmadan yapılan kesici taşlama ve kaba zımparalama uygulamaları için tasarlanmıştır. Yalnız kuru zımparalama/kesme işlemleri için kullanılabilir.

Çalışma sadece tip plakasında verilen şebeke gerilimi ve frekansta gerçekleşmelidir.

- Mineral içerikli maddelerde kesici taşlama, yiv açma ve kaba zımparalama çalışmaları sadece ilgili koruma başlığı (opsiyonel olarak temin edilebilir) ile olanaklıdır.
- Prensip olarak beton veya taş gibi mineral içerikli zeminlerde gerçekleştirilen çalışmalarda, uygun bir **Hilti** toz emme makinesi ile buna ait bir toz emme muhafazası kullanılmalıdır.

### 3.3 Teslimat kapsamı

Açılı taşlayıcı, koruma başlığı, yan tutamak, sıkma flanşı, germe somunu, germe anahtarı, kullanım kılavuzu. Ürünleriniz için izin verilen diğer sistem ürünleri **Hilti** Center veya internetteki şu adreste bulabilirsiniz: [www.hilti.group](http://www.hilti.group)

### 3.4 İlk hareket akımı sınırlaması

Elektronik ilk hareket akımı sınırlaması ile açılış akımı şebeke sigortasının devreye girmesine gerek kalmayacak şekilde azaltılır. Böylece aletin sarsıntılı çalışması engellenmiş olur.

### 3.5 Sabit elektronik / Hız ayarlama elektroniği

Elektrikli devir sayısı ayarı devir sayısını, boşta çalışma ile yüklü devir sayısı arasında sabit tutar. Bu, sabit devir sayısı ile optimum malzeme işleme yapılması anlamına gelir.

### 3.6 Active Torque Control (ATC)

Elektronik sistem tarafından diskin sıkıştığı algılanır ve alet kapatılarak milin dönmeye devam etmesi engellenir. ACT sistemi aleti serbest bıraktığında aleti tekrar çalıştırınız. Bunun için açma/kapatma şalteri önce serbest bırakılmalı ve ardından tekrar basılmalıdır.



ATC sisteminin devre dışı kalması durumunda, elektrikli el aleti yalnızca oldukça düşük bir devir sayısı ve tork ile çalışır. Alet **Hilti** servisi tarafından kontrol edilmelidir.

### 3.7 Entegre fren

Entegre fren aracılığıyla ek aletin durmasına kadar geçen süre kısaltılır.



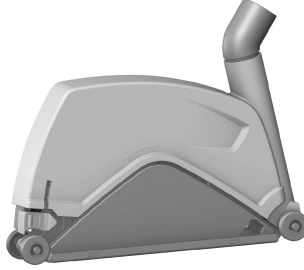
Bu fonksiyon sadece alet elektrik ile beslendiğinde çalışır.

### 3.8 Akıma bağlı alet koruma

Akıma bağlı motor koruma, akım tüketimini izler ve aleti aşırı yüklenmeden korur.

Presleme basıncı nedeniyle motor aşırı yüklendiğinde aletin performansı fark edilir biçimde düşer veya alet durabilir. Durma engellenmelidir.

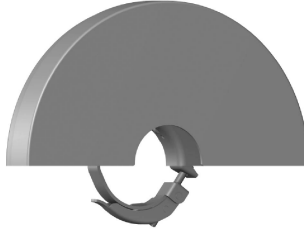
### 3.9 Toz kapağı (kesme) DC-EX 230/9" - kılavuz kızaklı (aksesuar)



Mineralli zeminlerde kesici taşlama ve oluk açma işleri sadece bir toz kapağı yürütülmelidir.

**DİKKAT** Bu başlık ile metal işlemek yasaktır.

### 3.10 Sac kapaklı koruma başlığı (aksesuar)



**Metal malzemelerin işlenmesi sırasında düz kaba zımparalama diskleriyle kaba zımparalama için ve kesici taşlama diskleriyle kesici taşlama için sac kapaklı koruma başlığı kullanınız.**

## 4 Sarf malzemesi

Sadece yapay reçine bağlantılı liflerle güçlendirilmiş diskler (maks. Ø 230 mm) kullanılmalıdır. Bu diskler en az 6500/dak devir sayısı ve 80 m/s çevresel hız için uygun olmalıdır.

Disk kalınlığı maks. 8 mm olmalıdır.

**DİKKAT! Kesici taşlama diskleri ile yapılan kesme ve yiv açma çalışmaları sırasında her zaman sac kapaklı koruma başlığı veya komple kapalı bir toz kapağı kullanınız.**

#### Diskler

	Kullanım	Kısa işaret	Zemin
Aşındırıcı kesici taşlama diskli	Kesici taşlama, yiv açma	AC-D	metalik
Elmas kesici taşlama diskli	Kesici taşlama, yiv açma	DC-D	mineralli
Aşındırıcı kaba zımparalama diskli	Kaba zımparalama	AG-D	metalik

## Kullanılan donanıma göre disklerin belirlenmesi

Pozisyon	Donanım	AC-D	AG-D	DC-D
A	Koruma başlığı	-	X	X
B	Sac kapaklı koruma başlığı	X	-	X
C	Toz kapağı (kesme) DC-EX 230/9 <sup>1</sup>	-	-	X
D	Yan tutamak	X	X	X
E	Kulplu tutamak DC-BG 230/9 <sup>1</sup> (D için opsiyonel)	X	X	X
F	Germe somunu	X	X	X
G	Sıkma flanşı	X	X	X
H	<b>Kwik lock</b> (F için opsiyonel)	X	X	X

## 5 Teknik veriler

### 5.1 Açılı taşıyıcı

Nominal gerilim, nominal akım, frekans ve nominal akım tüketimini ülkenize özgü tip plakasında bulabilirsiniz.

Jeneratör veya transformatöre bağlı yapılan bir çalıştırmada, jeneratör veya transformatörün çıkış gücü, aletin tip plakasında belirtilen gücün en az iki katı büyüklükte olmalıdır. Transformatörün veya jeneratörün çalışma gerilimi her zaman alet nominal geriliminin % +5'i ile % -15'i arasında olmalıdır.

	AG 230-27DB
<b>Ölçme devir sayısı</b>	6.500 dev/dak
<b>Maksimum disk çapı</b>	230 mm
<b>Diş çapı</b>	M14
<b>Diş uzunluğu</b>	22 mm
<b>01 EPTA Prosedürü'ne göre ağırlık</b>	6,8 kg

### 5.2 EN 60745 uyarınca ses bilgisi ve titreşim değerleri

Bu talimatlarda belirtilen ses basıncı ve titreşim değerleri, ilgili normlara uygun bir ölçüm metodu ile ölçülmüştür ve elektrikli el aletlerinin birbirleri ile karşılaştırılması için kullanılabilir. Zorlanmaların geçici olarak değerlendirilmesine de uygundur.

Belirtilen değerler, elektrikli el aletinin ana kullanım alanlarını temsil eder. Elektrikli el aletinin, farklı ek aletlerle veya yetersiz bakım yapılmış şekilde kullanılması durumunda, veriler sapma gösterebilir. Bu durum, toplam çalışma süresi boyunca zorlanmayı belirgin şekilde yükseltebilir.

Doğru bir zorlanma değerlendirmesi için aletin kapatıldığı veya çalışır konumda olduğu ve ayrıca kullanımda olmadığı zamanlar da dikkate alınmalıdır. Bu durum, toplam çalışma süresi boyunca zorlanmayı belirgin şekilde azaltabilir.

Kullanıcıyı ses ve/veya titreşimin etkilerinden koruyacak ek güvenlik önlemleri belirleyiniz, örneğin: Elektrikli el aletinin ve ek aletlerin bakımının yapılması, ellerin sıcak tutulması, iş akışlarının düzenlenmesi.

#### Ses emisyonu değerleri

	AG 230-27DB
<b>Ses gücü seviyesi (<math>L_{WA}</math>)</b>	104 dB(A)
<b>Emisyon ses basıncı seviyesi (<math>L_{pA}</math>)</b>	93 dB(A)
<b>Emniyetsizlik ses basıncı seviyesi (<math>K_{pA}</math>)</b>	3 dB(A)

#### Toplam titreşim değerleri

Kesme gibi diğer kullanımlar farklı vibrasyon değerlerine neden olabilir.

	AG 230-27DB
<b>Vibrasyonu azaltılmış tutamaklı üst yüzey taşıma (<math>a_{h,AG}</math>)</b>	6,3 m/sn <sup>2</sup>
<b>Emniyetsizlik (K)</b>	1,5 m/sn <sup>2</sup>

## 6 Kullanım

### 6.1 Çalışma hazırlığı

#### ⚠ DİKKAT

**Yaralanma tehlikesi!** Ürünün yanlışlıkla çalışmaya başlaması.

- ▶ Aletin ayarlarını yapmadan veya aksesuar parçalarını değiştirmeden önce şebeke fişini çekin.

Bu dokümanda ve ürün üzerinde bulunan güvenlik ve uyarı bilgilerine dikkat ediniz.

### 6.2 Yan tutamağın takılması

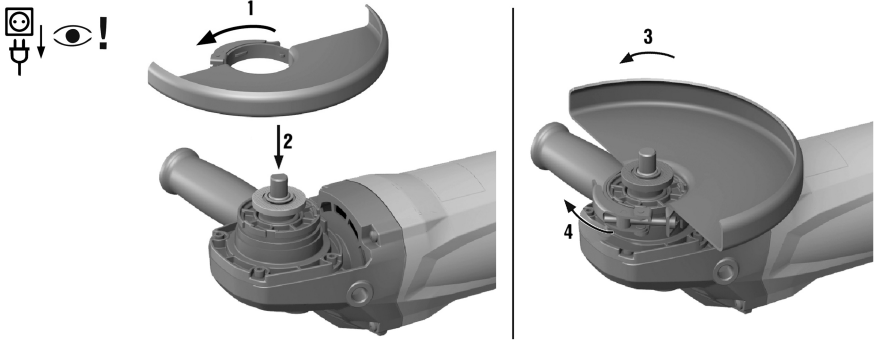
- ▶ Yan tutamağı öngörülen dişli kovana vidalayınız.

### 6.3 Koruma başlığının veya sac kapaklı koruma başlığı

- ▶ İlgili koruma başlığının montaj kılavuzuna dikkat ediniz.

#### 6.3.1 Koruma başlığının veya sac kapaklı koruma başlığının takılması

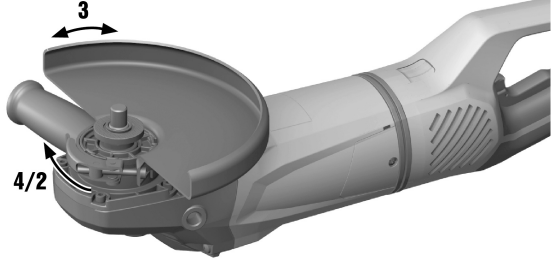
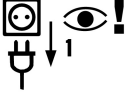
**i** Koruma başlığındaki kodlama, sadece alete uygun koruma başlığının takılabilmesini sağlar. Ayrıca kodlamalı bölme duvarı, koruma başlığının takımın üzerine düşmesine engel olur.



1. Sıkma kolunu açınız.
2. Koruma başlığını kodlamalı bölme duvarıyla birlikte alet başlığının mil boynundaki kodlama yivine yerleştiriniz.
3. Koruma başlığını istenilen pozisyona çeviriniz.
4. Sıkma kolunu koruma başlığını sıkıştırmak için kapatınız.

**i** Koruma başlığı zaten ayar vidasıyla doğru sıkma çapına göre ayarlanmıştır. Oturtulan koruma başlığının sıklığı çok az ise ayar vidasının hafifçe sıkılmasıyla sıkma kuvveti artırılabilir.

### 6.3.2 Koruma başlığının veya sac kapaklı koruma başlığının ayarlanması



1. Sıkma kolunu açınız.
2. Koruma başlığını gerekli pozisyona çeviriniz.
3. Sıkma kolunu koruma başlığını sıkıştırmak için kapatınız.

### 6.3.3 Koruma başlığının sökülmesi

1. Sıkma kolunu açınız.
2. Kodlamalı bölme duvarı kodlama yivi ile çakışınca kadar Koruma başlığını döndürünüz ve çıkartınız.

## 6.4 Ek aletlerin takılması veya sökülmesi

### **⚠ DİKKAT**

**Yaralanma tehlikesi.** Ek alet sıcak olabilir.

- ▶ Ek aleti değiştirirken koruyucu eldiven takınız.

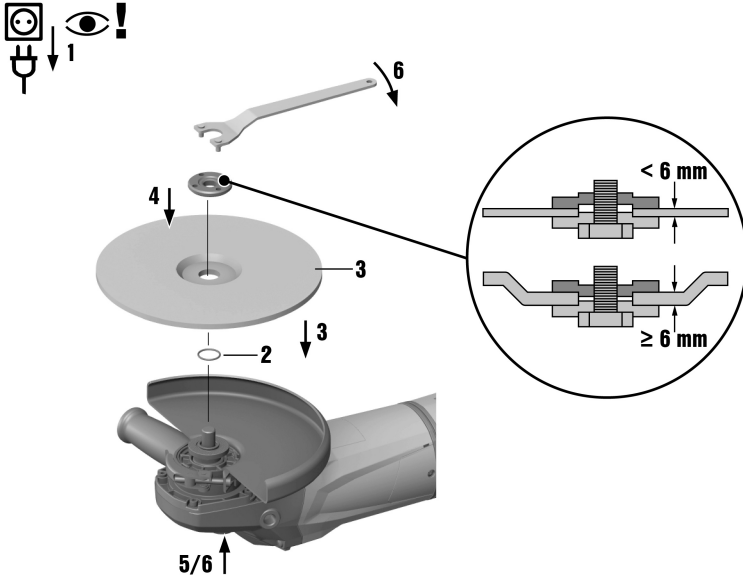


Elmas bıçaklar, kesme ve taşlama performanslarında belirgin düşüşler görüldüğünde değiştirilmelidir. Genellikle elmas bölümlerin yüksekliği 2 mm'nin (1/16") altına düştüğünde böyle bir durumdan söz edilebilir.

Diğer disk tipleri, kesme performansında belirgin düşüşler görülmesi veya açılı taşlayıcı parçalarının (disk dışında) çalışma sırasında çalışılan malzemeye temas etmesi halinde değiştirilmelidir.

Aşındırıcı diskler kullanım süreleri dolduğunda değiştirilmelidir.

### 6.4.1 Ek aletin takılması



1. Şebeke fişini prizden çekiniz.
2. Sıkma flanşını ve germe somununu temizleyiniz.
3. Sıkma flanşındaki o-ringin mevcut ve hasarsız olup olmadığını kontrol ediniz.

#### Sonuç

O-ring hasarlı.

Sıkma flanşında o-ring yok.

► O-ringi değiştiriniz.

4. Ek aleti yerleştiriniz.
5. Germe somununu yerleştirilen ek alete uygun olarak sabitleyiniz.
6. Mil ayarlama düğmesine basınız ve basılı tutunuz.
7. Sıkma anahtarı ile germe somununu sıkınız, ardından mil kilitleme düğmesini serbest bırakınız ve sıkma anahtarını çıkartınız.

### 6.4.2 Ek aletin sökülmesi

1. Şebeke fişini prizden çekiniz.

#### ⚠ DİKKAT

**Kırılma ve zarar görme tehlikesi.** Mil dönerken mil kilitleme düğmesine basılırsa, ek alet gevşeyebilir.

► Mil kilitleme düğmesine sadece mil dururken basınız.

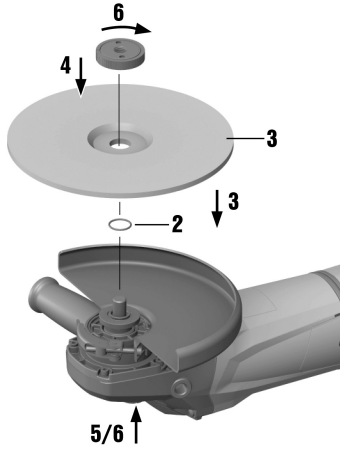
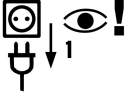
2. Mil ayarlama düğmesine basınız ve basılı tutunuz.
3. Germe somununu yerleştirip saat yönünün tersinde döndürerek hızlı bağlantı somununu sökünüz.
4. Mil kilitleme düğmesini serbest bırakınız ve ek aleti çıkarınız.

**6.4.3 Kwik lock hızlı bağlantı somunlu ek aletin takılması****⚠ DİKKAT**

**Kırılma tehlikesi.** Çok fazla aşınma durumunda **Kwik lock** hızlı bağlantı somunu kırılabilir.

- ▶ Çalışırken **Kwik lock** hızlı bağlantı somununun zemin ile temas etmemesine dikkat ediniz.
- ▶ Hasarlı hızlı bağlantı somunu **Kwik lock** kullanmayınız.

**i** Germe somunu yerine opsiyonel olarak **Kwik lock** hızlı bağlantı somunu kullanılabilir. Böylece ek aletler ilave takım kullanılmadan değiştirilebilir.



1. Şebeke fişini prizden çekiniz.
2. Sıkma flanşını ve hızlı bağlantı somununu temizleyiniz.
3. Sıkma flanşındaki o-ringin mevcut ve hasarsız olup olmadığını kontrol ediniz.

**Sonuç**

O-ring hasarlı.

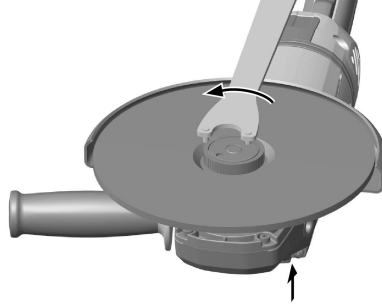
Sıkma flanşında o-ring yok.

- ▶ O-ringi değiştiriniz.

4. Ek aleti yerleştiriniz.
5. Ek alet üzerindeki yerine tamamen oturana kadar **Kwik lock** hızlı bağlantı somununu sıkınız.
  - ◀ **Kwik lock** etiketi, vidalanmış durumdayken görünür olmalıdır.
6. Mil ayarlama düğmesine basınız ve basılı tutunuz.
7. **Kwik lock** hızlı bağlantı somunu sıkılıncaya kadar ek aleti elinizle güçlü biçimde saat yönünde çeviriniz ve sonra mil kilitleme düğmesini serbest bırakınız.



#### 6.4.4 Kwik lock hızlı bağlantı somunlu ek aletin sökülmesi



1. Şebeke fişini prizden çekiniz.

#### ⚠ DİKKAT

**Kırılma ve zarar görme tehlikesi.** Mil dönerken mil kilitleme düğmesine basılırsa, ek alet gevşeyebilir.

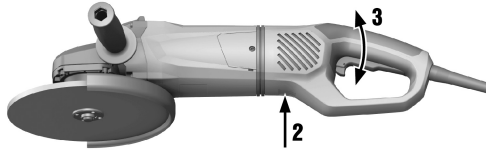
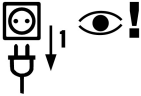
- ▶ Mil kilitleme düğmesine sadece mil dururken basınız.
2. Mil ayarlama düğmesine basınız ve basılı tutunuz.
  3. Hızlı bağlantı somununu elle saat yönünün tersinde döndürerek **Kwik lock** hızlı bağlantı somununu sökünüz.
  4. **Kwik lock** hızlı bağlantı somunu elle sökilemiyorsa bir sıkma anahtarını hızlı bağlantı somununa yerleştiriniz ve saat yönünün tersinde döndürünüz.



**Kwik lock** hızlı bağlantı somununun hasar görmemesi için asla bir boru anahtarı kullanmayınız.

5. Mil kilitleme düğmesini serbest bırakınız ve ek aleti çıkarınız.

#### 6.5 Tutamağın ayarlanması



#### ⚠ İKAZ

**Yaralanma tehlikesi.** Tutamak çalışma sırasında ayarlanırsa aletin stabilitesi garanti edilemez ve kaza durumları söz konusu olabilir.

- ▶ Tutamağı asla alet çalışırken ayarlamayınız.
- ▶ Tutamağın mümkün olan üç pozisyondan birinde olduğundan emin olunuz.

1. Şebeke fişini prizden çekiniz.
2. Kilit açma şalterine basınız.
3. Tutamağı, sağa veya sola doğru dayanağa kadar döndürünüz.
4. Kilit açma şalterini serbest bırakınız ve tutamağı yerine oturtunuz.

## 6.6 Taşlama

### ⚠ DİKKAT

**Yaralanma tehlikesi.** Ek alet aniden bloke olabilir veya takılabilir.

- ▶ Aleti her zaman yan tutamak (opsiyonel olarak kulplu tutamak) ile kullanınız ve aleti her iki elinizle sabit tutunuz.

### 6.6.1 Kesici taşlama

- ▶ Taşlayarak kesme sırasında orta besleme gücüyle çalışınız ve aletin veya kesici taşlama diskinin uçlarının kıvrılmamasına dikkat ediniz (çalışma konumu ile kesme yüzeyi arasındaki açı yakl. 90°).



Kesici taşlama diskinin en küçük kesitlere yerleştirilmesi, profillerin ve dört köşe boruların ayrılması en uygun yoldur.

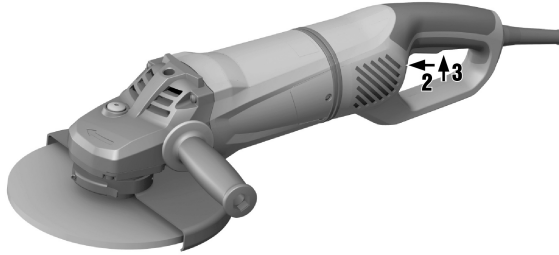
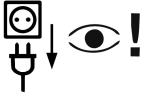
### 6.6.2 Kaba zımparalama

### ⚠ DİKKAT

**Yaralanma tehlikesi.** Kesici taşlama diski patlayabilir ve fırlayan parçalar yaralanmalara neden olabilir.

- ▶ Kaba zımparalama için asla kesici taşlama diskleri kullanmayınız.
- ▶ Aleti, 5° ile 30° arasında bir yerleştirme açısıyla ve ölçülü bir basınçla ileri-geri hareket ettiriniz.
  - ◄ İş parçası çok ısınmaz, renk değiştirmez ve kanal oluşmaz.

## 6.7 Açma



1. Şebeke fişini prize takınız.
2. Kumanda şalterinin kilidini kapatmak için güvenlik tetikleyicisine basınız.
3. Kumanda şalterine sonuna kadar basınız.
  - ◄ Motor çalışıyor.

## 6.8 Kapatılması

- ▶ Açma/ Kapama şalterini serbest bırakınız.

## 7 Bakım ve onarım

### 7.1 Ürün bakımı

### ⚠ TEHLİKE

**Eksik koruma izolasyonu nedeniyle elektrik çarpması.** Aşırı kullanım koşullarında metallerin işlenmesi sırasında aletin içine iletken metal tozu girebilir ve koruyucu yalıtımı olumsuz şekilde etkileyebilir.

- ▶ Aşın çalışma koşullarında sabit toz emme sistemi kullanınız.
- ▶ Havalandırma deliklerini sıkça temizleyiniz.
- ▶ Bir kaçak akım koruma şalteri (PRCD) kullanılmalıdır.

## ⚠ İKAZ

**Elektrik akımı nedeniyle tehlike.** Elektrikli parçalarda usulüne uygun olmayan onarımlar ciddi yaralanmalara neden olabilir.

- ▶ Elektrikli parçalardaki onarımların bir uzman elektrik teknisyeni tarafından yapılmasını sağlayınız.
- ▶ Ürünü hiçbir zaman havalandırma delikleri tıkalı iken çalıştırmayınız! Havalandırma deliklerini kuru bir fırça ile dikkatlice temizleyiniz. Yabancı cisimlerin ürünü içine girmesine engel olunuz.
- ▶ Ürünü özellikle tutamak yüzeylerini kuru ve temiz tutunuz ve bu yüzeylerde yağ ve yakıt kalıntıları olmamasına dikkat ediniz. Silikon içerikli bakım malzemesi kullanmayınız.
- ▶ Aletin dış yüzeyini düzenli olarak hafif nemli bir temizlik bezi ile temizleyiniz. Temizlik için püskürtme aleti, buharlı temizleme aleti veya su kullanmayınız.



Geçirgen malzemeler (örn. metal, karbon elyafı) ile sıklıkla çalışılması, bakım aralıklarının kısalmasına neden olabilir. Çalışma yerinize özel tehlike analizini dikkate alınız.

## 7.2 Bakım ve onarım çalışmalarından sonra kontrol

- ▶ Bakım ve onarım çalışmalarından sonra tüm koruma tertibatlarının yerinde olup olmadığı ve hatasız çalıştığı kontrol edilmelidir.

## 8 Taşıma ve depolama

- Elektrikli cihazı takımlar takılı iken taşımayınız.
- Elektrikli cihazı daima şebeke fişi çekili olarak saklayınız.
- Aleti çocukların ve yetkisiz kişilerin erişemeyeceği ve kuru yerlerde saklayınız.
- Uzun süren nakliye veya depolama sonrası kullanmadan önce elektrikli aletin hasar görmüş olup olmadığını kontrol ediniz.


## 9 Arıza durumunda yardım

Bu tabloda listelenmemiş veya kendi başınıza gideremediğiniz arızalarda lütfen yetkili **Hilti** Servisimiz ile irtibat kurunuz.

Arıza	Olası sebepler	Çözüm
Alet çalışmıyor.	Şebeke güç kaynağı kesilmiş.	▶ Başka bir elektrikli alet takınız ve çalışıp çalışmadığını kontrol ediniz.
	Şebeke kablosu veya fiş arızalı.	▶ Şebeke kablosunu ve fişi elektrik uzmanına kontrol ettiriniz ve gerekirse yenileriyle değiştirtiniz.
	Kömür aşınmış.	▶ Aleti elektrik uzmanına kontrol ettiriniz ve gerekirse kömürlerini yenileriyle değiştirtiniz.
	Tekrar çalışma kilidi bir akım beslemesi kesintisinden sonra aktifleştirildi.	▶ Aleti kapatınız ve tekrar açınız.
Alet çalışmıyor.	Alet aşırı yüklenmiş.	▶ Kumanda şalterini bırakınız ve şaltete sonra yeniden basınız. Aleti yaklaşık 30 saniye rölanlı devir hızında çalıştırınız.
Alet, tam güce sahip değil.	Uzatma kablosunun kesiti çok düşük.	▶ Yeterli kesitli uzatma kablosu kullanınız.
	ATC fonksiyonunun devre dışı kalması	▶ Ürün <b>Hilti</b> servisi tarafından onarılmalıdır.

## 10 İmha

---

 **Hilti** aletleri yüksek oranda geri dönüşümlü malzemelerden üretilmiştir. Geri dönüşüm için gerekli koşul, usulüne uygun malzeme ayırımıdır. Çoğu ülkede **Hilti**, eski aletlerini yeniden değerlendirmek üzere geri alır. Bu konuda **Hilti** müşteri hizmetlerinden veya satış temsilcinizden bilgi alabilirsiniz.



- ▶ Elektrikli el aletlerini çöpe atmayınız!
- 

## 11 Üretici garantisi

---

- ▶ Garanti koşullarına ilişkin sorularınız için lütfen yerel **Hilti** iş ortağınıza başvurunuz.



**Hilti Aktiengesellschaft**  
Feldkircherstraße 100  
9494 Schaan | Liechtenstein

**AG 230-27DB (04)**

[2017]

2006/42/EG

EN ISO 12100

2011/65/EU

EN 60745-1

2014/30/EU

EN 60745-2-3

Schaan, 11/2017

A handwritten signature in black ink, appearing to read "Paolo Luccini".

**Paolo Luccini**

Head of BA Quality and  
Process-Management  
BA Electric Tools & Accessories

A handwritten signature in black ink, appearing to read "Tassilo Deinzer".

**Tassilo Deinzer**

Executive Vice President  
BU Electric Tools & Accessories







Hilti Corporation  
LI-9494 Schaan  
Tel.: +423 234 21 11  
Fax: +423 234 29 65  
[www.hilti.group](http://www.hilti.group)