



UD 4

Français

UD 4

Notice d'utilisation originale

1 Indications relatives à la documentation

1.1 À propos de cette documentation

- Lire intégralement la présente documentation avant la mise en service. C'est la condition préalablement requise pour assurer la sécurité du travail et un maniement sans perturbations.
- Bien respecter les consignes de sécurité et les avertissements de la présente documentation ainsi que celles figurant sur le produit.
- Toujours conserver le mode d'emploi à proximité du produit et uniquement le transmettre à des tiers avec ce mode d'emploi.

1.2 Explication des symboles

1.2.1 Avertissements

Les avertissements attirent l'attention sur des dangers liés à l'utilisation du produit. Les termes de signalisation suivants sont utilisés :



DANGER !

- ▶ Pour un danger imminent qui peut entraîner de graves blessures corporelles ou la mort.



AVERTISSEMENT !

- ▶ Pour un danger potentiel qui peut entraîner de graves blessures corporelles ou la mort.



ATTENTION !

- ▶ Pour attirer l'attention sur une situation pouvant présenter des dangers entraînant des blessures corporelles légères ou des dégâts matériels.

1.2.2 Symboles dans la documentation

Les symboles suivants sont utilisés dans la présente documentation :

	Lire le mode d'emploi avant d'utiliser l'appareil
	Pour des conseils d'utilisation et autres informations utiles
	Maniement des matériaux recyclables
	Ne pas jeter les appareils électriques et les accus dans les ordures ménagères

1.2.3 Symboles dans les illustrations

Les symboles suivants sont utilisés dans les illustrations :

	Ces chiffres renvoient à l'illustration correspondante au début du présent mode d'emploi
	La numérotation détermine la séquence des étapes de travail dans l'image et peut se différencier de celles des étapes de travail dans le texte
	Les numéros de position sont utilisés dans l'illustration Vue d'ensemble et renvoient aux numéros des légendes dans la section Vue d'ensemble du produit
	Ce signe doit inviter à manier le produit en faisant particulièrement attention.

1.3 Symboles sur le produit

1.3.1 Symboles sur le produit

Les symboles suivants sont utilisés sur le produit :



1.4 Informations produit

Les produits Hilti sont destinés aux professionnels et ne doivent être utilisés, entretenus et réparés que par un personnel autorisé et formé. Ce personnel doit être au courant des dangers inhérents à l'utilisation de l'appareil. Le produit et ses accessoires peuvent s'avérer dangereux s'ils sont utilisés de manière incorrecte par un personnel non qualifié ou de manière non conforme à l'usage prévu.

La désignation du modèle et le numéro de série figurent sur sa plaque signalétique.

- Inscrivez le numéro de série dans le tableau suivant. Les informations produit vous sont demandées lorsque vous contactez nos revendeurs ou services après-vente.

Caractéristiques produit

Perceuse	UD 4
Génération :	01
N° de série :	

1.5 Déclaration de conformité

Nous déclarons sous notre seule et unique responsabilité que le produit décrit ici est conforme aux directives et normes en vigueur. Une copie de la Déclaration de conformité se trouve en fin de la présente documentation.

Pour obtenir les documentations techniques, s'adresser à :

Hilti Entwicklungsgesellschaft mbH | Zulassung Geräte | Hiltistraße 6 | 86916 Kaufering, DE

2 Sécurité

2.1 Indications générales de sécurité pour les appareils électriques

⚠ AVERTISSEMENT Lire toutes les consignes de sécurité et instructions, illustrations et caractéristiques techniques, qui accompagnent cet outil électroportatif. Tout manquement à l'observation des instructions suivantes risque de provoquer une électrocution, un incendie et/ou de graves blessures.

Les consignes de sécurité et instructions doivent être intégralement conservées pour les utilisations futures.

La notion d'« outil électroportatif » mentionnée dans les consignes de sécurité se rapporte à des outils électriques raccordés au secteur (avec câble d'alimentation) et à des outils électriques sur accus (sans câble d'alimentation).

Sécurité sur le lieu de travail

- **Conserver la zone de travail propre et bien éclairée.** Un lieu de travail en désordre ou mal éclairé augmente le risque d'accidents.
- **Ne pas faire fonctionner les outils électriques en atmosphère explosive et où se trouvent des liquides, des gaz ou poussières inflammables.** Les outils électriques produisent des étincelles qui peuvent enflammer les poussières ou les fumées.
- **Maintenir les enfants et les personnes présentes à l'écart pendant l'utilisation de l'outil électroportatif.** En cas d'inattention il y a risque de perdre le contrôle de l'appareil.

Sécurité relative au système électrique

- **La fiche de secteur de l'outil électroportatif doit être adaptée à la prise de courant. Ne jamais modifier la fiche de quelque façon que ce soit. Ne pas utiliser d'adaptateurs avec des outils électriques à branchement de terre.** Des fiches non modifiées et des prises de courant adaptées réduiront le risque de choc électrique.
- **Éviter le contact physique avec des surfaces mises à la terre tels que tuyaux, radiateurs, cuisinières et réfrigérateurs.** Il y a un risque élevé de choc électrique au cas où votre corps serait relié à la terre.
- **Ne pas exposer les outils électroportatifs à la pluie ou à l'humidité.** La pénétration d'eau à l'intérieur d'un outil électroportatif augmentera le risque d'un choc électrique.
- **Ne jamais utiliser le câble de raccordement à d'autres fins que celles prévues, telles que pour porter, accrocher ou débrancher l'outil électroportatif de la prise de courant. Maintenir le câble de raccordement à l'écart de la chaleur, des parties grasses, des bords tranchants ou des parties en mouvement.** Des câbles de raccordement endommagés ou emmêlés augmentent le risque de choc électrique.

- ▶ **Si l'outil électroportatif est utilisé à l'extérieur, utiliser uniquement des câbles de rallonge homologués pour les applications extérieures.** L'utilisation d'un câble de rallonge homologué pour les applications extérieures réduit le risque d'un choc électrique.
- ▶ **Si l'utilisation de l'outil électrique dans un environnement humide ne peut pas être évitée, utiliser un interrupteur de protection contre les courants de court-circuit.** L'utilisation d'un tel interrupteur de protection réduit le risque d'une décharge électrique.

Sécurité des personnes

- ▶ **Rester vigilant, surveiller ce que l'on fait. Faire preuve de bon sens en utilisant l'outil électroportatif. Ne pas utiliser l'outil électroportatif en étant fatigué ou sous l'emprise de l'alcool, de drogues ou de médicaments.** Un moment d'inattention lors de l'utilisation de l'outil électroportatif peut entraîner des blessures graves.
- ▶ **Utiliser un équipement de protection personnel et toujours porter une protection pour les yeux.** Les équipements de protection personnels tels que masque antipoussière, chaussures de sécurité antidérapantes, casque de protection ou protection acoustique suivant l'utilisation de l'outil électroportatif, réduiront le risque de blessures des personnes.
- ▶ **Éviter une mise en service par mégarde. S'assurer que l'outil électroportatif est arrêté avant de le brancher à la source de courant et/ou à l'accu, de le prendre ou de le porter.** Le fait de porter l'outil électroportatif avec le doigt sur l'interrupteur ou de brancher l'appareil sur la source de courant lorsque l'interrupteur est en position de fonctionnement peut entraîner des accidents.
- ▶ **Retirer tout outil de réglage ou toute clé avant de mettre l'outil électroportatif en fonctionnement.** Une clé ou un outil se trouvant sur une partie en rotation peut causer des blessures.
- ▶ **Adopter une bonne posture. Veiller à toujours garder une position stable et équilibrée.** Cela permet un meilleur contrôle de l'outil électroportatif dans des situations inattendues.
- ▶ **S'habiller de manière adaptée. Ne pas porter de vêtements amples ni de bijoux. Garder les cheveux, les vêtements et les gants à distance des parties en mouvement.** Des vêtements amples, des bijoux ou des cheveux longs peuvent être happés par des parties en mouvement.
- ▶ **Si des dispositifs servant à aspirer ou à recueillir les poussières doivent être utilisés, s'assurer qu'ils sont effectivement raccordés et correctement utilisés.** L'utilisation d'un dispositif d'aspiration de la poussière peut réduire les risques dus aux poussières.
- ▶ **Ne pas sous-estimer les mesures de sécurité à prendre et ne pas ignorer sciemment les règles de sécurité applicables aux outils électriques, même si l'on est utilisateur chevronné après de fréquentes utilisations de l'outil électroportatif.** Un manque d'attention peut conduire à de graves blessures en quelques fractions de seconde.

Utilisation et maniement de l'outil électroportatif

- ▶ **Ne pas forcer l'appareil. Utiliser l'outil électroportatif adapté au travail à effectuer.** Un outil électroportatif approprié réalisera mieux le travail et de manière plus sûre au régime pour lequel il a été conçu.
- ▶ **Ne pas utiliser d'outil électroportatif dont l'interrupteur est défectueux.** Tout outil électroportatif qui ne peut plus être mis en ou hors fonctionnement est dangereux et doit être réparé.
- ▶ **Débrancher la fiche de la prise de courant et/ou l'accu amovible avant d'effectuer des réglages sur l'appareil, de changer les accessoires, ou de ranger l'appareil.** Cette mesure de précaution empêche une mise en fonctionnement par mégarde de l'outil électroportatif.
- ▶ **Conserver les outils électroportatifs non utilisés hors de portée des enfants. Ne permettre l'utilisation de l'appareil à aucune personne qui ne soit pas familiarisée avec celui-ci ou qui n'a pas lu ces instructions.** Les outils électroportatifs sont dangereux lorsqu'ils sont entre les mains de personnes non initiées.
- ▶ **Prendre soin des outils électroportatifs et des accessoires. Vérifier que les parties en mouvement fonctionnent correctement et qu'elles ne sont pas coincées, et contrôler si des parties sont cassées ou endommagées de sorte que le bon fonctionnement de l'outil électroportatif s'en trouve entravé. Faire réparer les parties endommagées avant d'utiliser l'appareil.** De nombreux accidents sont dus à des outils électroportatifs mal entretenus.
- ▶ **Garder les outils de coupe affûtés et propres.** Des outils destinés à couper correctement entretenus avec des arêtes de coupe tranchantes sont moins susceptibles de bloquer et sont plus faciles à contrôler.
- ▶ **L'outil électroportatif, les accessoires, les outils amovibles, etc. doivent être utilisés conformément à ces instructions. Tenir également compte des conditions de travail et du travail à réaliser.** L'utilisation des outils électroportatifs à d'autres fins que celles prévues peut entraîner des situations dangereuses.
- ▶ **Veiller à ce que les poignées et surfaces de préhension soient toujours être sèches, propres et exemptes de traces de graisse ou d'huile.** Avec des poignées et surfaces de préhension glissantes, la sécurité et le contrôle de l'outil électroportatif ne peuvent être assurés dans des situations inopinées.

Service

- ▶ **L'outil électroportatif doit uniquement être réparé par un personnel qualifié, utilisant exclusivement des pièces de rechange d'origine.** Ceci permet d'assurer la sécurité de l'outil électroportatif.

2.2 Indications de sécurité pour les perceuses

Consignes de sécurité pour tous les travaux

- ▶ **Bien caler l'outil électroportatif avant toute utilisation.** Cet outil électroportatif génère un couple de rotation élevé. Si l'outil électroportatif n'est pas suffisamment calé lors de son fonctionnement, cela peut entraîner la perte de contrôle de l'appareil et un risque de blessures.
- ▶ **Tenir l'outil électroportatif par les surfaces isolées des poignées lors des travaux pendant lesquels l'outil amovible ou les vis risquent de toucher des câbles électriques cachés ou son propre cordon d'alimentation.** Le contact avec un câble sous tension risque de mettre les parties métalliques de l'appareil sous tension et de provoquer une décharge électrique.

Consignes de sécurité lors de l'utilisation de la mèche longue

- ▶ **Ne jamais travailler avec une vitesse de rotation plus élevée que la vitesse de rotation maximale autorisée pour la mèche.** En cas de vitesse de rotation plus élevée, la mèche risque de se déformer légèrement si elle peut tourner librement sans contact avec la pièce travaillée et entraîner des blessures.
- ▶ **Toujours commencer l'opération de perçage à vitesse réduite et alors que la mèche est en contact avec la pièce travaillée.** En cas de vitesse de rotation plus élevée, la mèche risque de se déformer légèrement si elle peut tourner librement sans contact avec la pièce travaillée et entraîner des blessures.
- ▶ **Ne pas exercer de pression excessive et seulement dans le sens longitudinal.** Les mèches peuvent se tordre et donc se casser, ou il peut y avoir perte de contrôle de l'appareil ce qui entraîne un risque de blessures.

2.3 Consignes de sécurité supplémentaires spécifiques à la visseuse

Sécurité des personnes

- ▶ Utiliser le produit uniquement s'il est en parfait état.
- ▶ Ne jamais entreprendre de manipulation ou de modification sur l'appareil.
- ▶ Toujours tenir l'appareil des deux mains par les poignées prévues à cet effet. Tenir les poignées toujours sèches et propres.
- ▶ Éviter de toucher des pièces en rotation – Risque de blessures !
- ▶ Pendant l'utilisation de l'appareil, porter des lunettes de protection adaptées, un casque de protection, un casque antibruit, des gants de protection et un masque respiratoire léger.
- ▶ Porter aussi des gants de protection pour changer d'outil. Risque de blessures par coupure et de brûlures au contact avec l'outil amovible.
- ▶ Porter des lunettes de protection. Les éclats de matière peuvent entraîner des blessures corporelles et aux yeux.
- ▶ Avant le début du travail, prendre connaissance de la classe de risque de la poussière générée lors des travaux. Utiliser un aspirateur avec une classification de sécurité autorisée officiellement et conforme aux dispositions locales concernant les poussières. Les poussières de matériaux telles que des peintures contenant du plomb, certains types de bois, du béton / de la maçonnerie / des pierres naturelles qui contiennent du quartz ainsi que des minéraux et des métaux peuvent être nuisibles à la santé.
- ▶ Veiller à ce que le poste de travail soit bien ventilé et porter, le cas échéant, un masque de protection respiratoire adapté au type de poussières. Le contact ou l'aspiration de poussière peut provoquer des réactions allergiques et/ou des maladies respiratoires de l'utilisateur ou de toute personne se trouvant à proximité. Certaines poussières, telles que des poussières de chêne ou de hêtre, sont réputées être cancérigènes, en particulier lorsqu'elles sont combinées à des additifs destinés au traitement du bois (chromate, produit de protection du bois). Les matériaux contenant de l'amiante doivent seulement être manipulés par un personnel spécialisé.
- ▶ Faire régulièrement des pauses et des exercices de massage des doigts pour favoriser l'irrigation sanguine dans les doigts. Lors d'un travail prolongé, les vibrations peuvent provoquer des troubles de la circulation sanguine ou du système nerveux des doigts, des mains ou du poignet.

Sécurité relative au système électrique

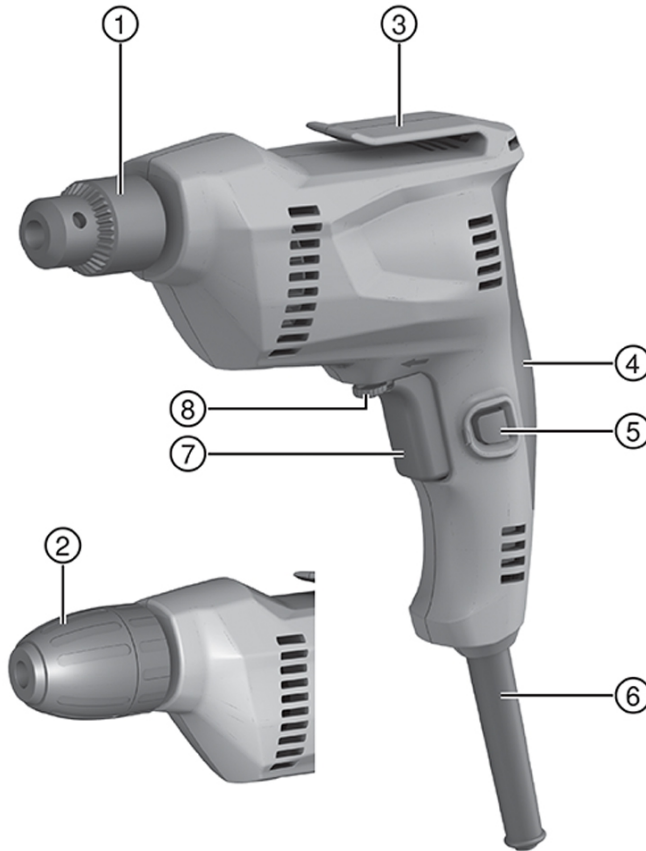
- ▶ Avant d'entamer le travail, vérifier qu'il n'y a pas de câbles ou gaines électriques, tuyaux de gaz ou d'eau cachés dans la zone d'intervention. Toutes pièces métalliques extérieures de l'appareil sont susceptibles de provoquer une décharge électrique si un câble électrique est endommagé par inadvertance.
- ▶ Contrôler l'état du câble d'alimentation réseau et la fiche d'alimentation secteur. Faire contrôler le câble d'alimentation réseau et le connecteur par un électricien et, si nécessaire, les remplacer.

Utilisation et emploi soigneux de l'outil électroportatif

- ▶ Arrêter immédiatement l'outil électroportatif si l'outil se bloque. L'appareil peut dévier latéralement.
- ▶ Attendre jusqu'à ce que l'outil électroportatif soit arrêté avant de le déposer.

3 Description

3.1 Vue d'ensemble du produit



- | | |
|---|--|
| ① Mandrin de perçage à couronne dentée | ⑤ Dispositif de blocage de variateur électronique de vitesse |
| ② Mandrin à serrage rapide (de manière alternative) | ⑥ Câble d'alimentation réseau |
| ③ Patte d'accrochage à la ceinture | ⑦ Variateur électronique de vitesse |
| ④ Poignée | ⑧ Inverseur du sens de rotation droite / gauche |

3.2 Utilisation conforme à l'usage prévu

Le produit décrit est une perceuse électrique. Il est destiné aux travaux de perçage dans de l'acier, du bois ou du plastique.


3.3 Éléments fournis

Perceuse, mode d'emploi.

D'autres produits système autorisés pour votre produit peuvent être obtenus auprès de **Hilti Store** ou sous : www.hilti.group | États-Unis : www.hilti.com

4 Caractéristiques techniques

4.1 Perceuse

 Les données de tension nominale, courant nominal, fréquence et consommation nominale figurent sur la plaque signalétique spécifique au pays.

En cas d'utilisation avec un groupe électrogène ou un transformateur, leur puissance d'alimentation doit être égale au double de la puissance indiquée sur la plaque signalétique de l'appareil. La tension de service du groupe électrogène ou du transformateur doit être toujours comprise entre +5 % et -15 % par rapport à la tension nominale de l'appareil.

	UD 4
Poids	1,4 kg
Classe de protection	II

4.1.1 Valeurs d'émissions acoustiques et de vibrations selon EN 60745

Les valeurs de pression acoustique et de vibrations triaxiales mentionnées dans ces instructions ont été mesurées conformément à un procédé de mesure normalisé et peuvent être utilisées comme base de comparaison entre outils électroportatifs. Elles servent également à une évaluation préalable de l'exposition aux bruits et aux vibrations. Les indications fournies correspondent aux principales applications de l'outil électroportatif. Ces données peuvent néanmoins différer si l'outil électroportatif est utilisé pour d'autres applications, avec des outils à monter différents ou que l'entretien s'avère insuffisant. Ceci peut augmenter considérablement les contraintes d'exposition dans tout l'espace de travail. Pour une évaluation précise des expositions, il convient également de prendre en compte les temps durant lesquels l'appareil est arrêté ou marche à vide. Ceci peut réduire considérablement les contraintes d'exposition dans tout l'espace de travail. Par ailleurs, il convient de prendre des mesures de sécurité supplémentaires en vue de protéger l'utilisateur des effets du bruit et/ou des vibrations, telles que : bien entretenir l'outil électroportatif ainsi que les outils à monter, maintenir les mains chaudes, optimiser l'organisation des opérations.

Valeur d'émissions sonores

	UD 4
Niveau de puissance acoustique	96,5 dB
Niveau de puissance acoustique	85,5 dB
Incertitude	3 dB

Informations relatives aux vibrations

	UD 4
Perçage (a_h)	3,5 m/s ²
Incertitude (K)	1,5 m/s ²

4.1.2 Utilisation de câbles de rallonge

AVERTISSEMENT

Danger engendré par un câble endommagé ! Si le câble d'alimentation réseau ou de rallonge est endommagé pendant le travail, ne pas le toucher. Débrancher la prise.

- ▶ Contrôler régulièrement les câbles de raccordement de l'appareil et les faire remplacer par un spécialiste s'ils sont endommagés.
-
- Utiliser uniquement des câbles de rallonge homologués pour le champ d'action correspondant et de section suffisante. Sinon, il peut y avoir une perte de puissance à proximité de l'appareil et une surchauffe du câble.
 - Contrôler régulièrement si le câble de rallonge n'est pas endommagé.
 - Remplacer les câbles de rallonge endommagés.

- À l'extérieur, n'utiliser que des câbles de rallonge homologués avec le marquage correspondant.

Sections minimales recommandées et longueurs maximales de câbles avec une tension de secteur de 120 V

Câble	AWG 16	AWG 14	AWG 12	AWG 10
Section du conducteur	1,31 mm ²	2,08 mm ²	3,31 mm ²	5,26 mm ²
Section du conducteur	2,58 kcmil	4,11 kcmil	6,53 kcmil	10,4 kcmil
Longueur de câble	25 m	30 m	50 m	100 m
Longueur de câble	75 ft	100 ft	150 ft	250 ft

5 Préparatifs

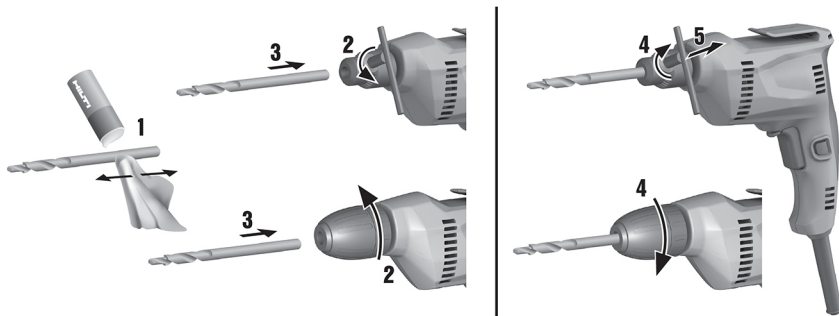
ATTENTION

Risque de blessures ! Mise en marche inopinée du produit.

- ▶ Retirer la fiche de la prise avant d'effectuer des réglages sur l'appareil ou de changer les accessoires.

Bien respecter les consignes de sécurité et les avertissements de la présente documentation ainsi que celles figurant sur le produit.

5.1 Montage de l'outil amovible



ATTENTION

Risque de blessures ! Mise en marche inopinée du produit.

- ▶ Retirer la fiche de la prise avant d'effectuer des réglages sur l'appareil ou de changer les accessoires.

1. Ouvrir le mandrin de perçage à couronne dentée à l'aide de la clé à mandrin.
 - ↳ de manière alternative : ouvrir le mandrin à serrage rapide.
2. Placer l'outil amovible avec un emmanchement propre dans le mandrin de perçage à couronne dentée resp. enlever l'outil amovible hors du mandrin à serrage rapide.
3. Fermer le mandrin de perçage à couronne dentée à l'aide de la clé à mandrin.
 - ↳ de manière alternative : fermer le mandrin à serrage rapide.
4. Retirer la clé à mandrin et l'insérer dans la pochette à clé.

5.2 Démontage de l'outil amovible



ATTENTION

Risque de blessures ! Mise en marche inopinée du produit.

► Retirer la fiche de la prise avant d'effectuer des réglages sur l'appareil ou de changer les accessoires.

1. Ouvrir le mandrin de perçage à couronne dentée à l'aide de la clé à mandrin.
 - ↳ de manière alternative : ouvrir le mandrin à serrage rapide.
2. Retirer l'outil amovible.
3. Retirer la clé à mandrin et fixer la clé à mandrin à l'attache prévue à cet effet.

6 Travail

AVERTISSEMENT

Danger engendré par un câble endommagé ! Si le câble d'alimentation réseau ou de rallonge est endommagé pendant le travail, ne pas le toucher. Débrancher la prise.

► Contrôler régulièrement les câbles de raccordement de l'appareil et les faire remplacer par un spécialiste s'ils sont endommagés.

Contrôler régulièrement les câbles de rallonge et les remplacer s'ils sont endommagés.

6.1 Mise en marche

► Appuyer sur le variateur électronique de vitesse.



La vitesse de rotation est augmentée progressivement jusqu'à sa valeur maximale selon la pression exercée sur le variateur électronique de vitesse.

6.2 Arrêt

► Relâcher le variateur électronique de vitesse.

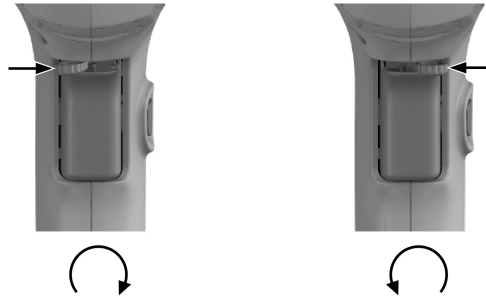
6.3 Activation / Désactivation de la marche continue



En cours de fonctionnement, le variateur électronique de vitesse peut être bloqué à l'état activé.

1. Appuyer sur le variateur électronique de vitesse.
2. Appuyer sur le bouton de blocage pour le fonctionnement en continu.
 - ↳ Le produit fonctionne en continu.
3. Pour désactiver le mode de fonctionnement en continu, appuyer sur le variateur électronique de vitesse.
4. Relâcher le variateur électronique de vitesse.
 - ↳ Le produit s'arrête.

6.4 Sens de rotation

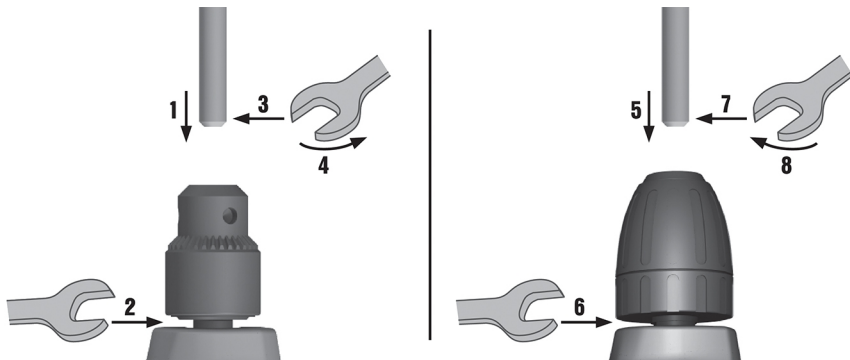


- ▶ Régler le sens de rotation.
 - ↳ L'interrupteur s'encliquette dans cette position.

7 Réparation

- i** Les travaux d'entretien et de réparation doivent uniquement être réalisés par un personnel qualifié ! Des réparations non conformes peuvent provoquer des accidents ou des dommages de l'appareil. Dans de tels cas, la garantie ne s'applique plus. Les composants peuvent différer selon les variantes.

7.1 Remplacement du mandrin porte-outil



1. Matériaux requis :

Matériau
Mandrin porte-outil 2179576
Clé à fourche
Clé à mandrin de serrage 2167774
Mandrin à serrage rapide 2234183

2. Débrancher la perceuse de l'alimentation électrique.
3. Desserrer le mandrin de serrage à l'aide de la clé à mandrin de serrage.
4. Pour desserrer la vis dans le mandrin porte-outil, placer une tige hexagonale sur la tête de vis.

5. Fermer le mandrin de serrage à l'aide de la clé à mandrin de serrage.
6. Placer une clé à fourche sur l'entraînement à broche sous le mandrin et bien maintenir la clé à fourche.
7. Placer une clé à fourche appropriée sur la tige hexagonale et tourner la clé à fourche dans le sens inverse des aiguilles d'une montre.
 - ↳ Le mandrin porte-outil se détache.
8. Desserrer le mandrin de serrage à l'aide de la clé à mandrin de serrage.
9. Enlever la tige hexagonale et placer la tige hexagonale sur la tête de vis dans le nouveau mandrin.
10. Fermer le mandrin de serrage à l'aide de la clé à mandrin de serrage.
11. Placer une clé à fourche sur l'entraînement à broche sous le mandrin et bien maintenir la clé à fourche.
12. Placer une clé à fourche appropriée sur la tige hexagonale et tourner la clé à fourche dans le sens des aiguilles d'une montre.

Caractéristiques techniques

Couple de rotation (Broche)	11 Nm ... 18 Nm (8 ftlb, ... 13 ftlb)
-----------------------------	--

13. Desserrer le mandrin de serrage à l'aide de la clé à mandrin de serrage.
14. Resserer la vis dans le mandrin porte-outil.

Caractéristiques techniques

Couple de rotation (Vis du mandrin porte-outil)	8 Nm ... 13 Nm (6 ftlb, ... 10 ftlb)
---	---

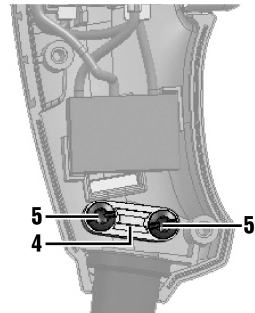
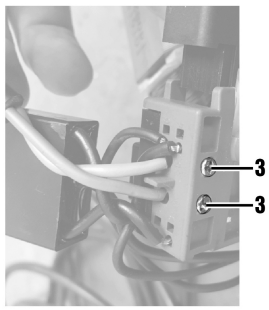
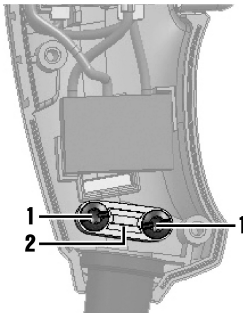
7.2 Remplacement du câble d'alimentation



DANGER

Risque de blessures ! Danger de choc électrique.

- ▶ L'appareil ne doit être utilisé, entretenu et réparé que par un personnel autorisé et formé à cet effet ! Ce personnel doit être au courant des dangers inhérents à l'utilisation de l'appareil.



1. Matériaux requis :

Matériau

Câble d'alimentation réseau
2167712 (110 V GB)
2167713 (230 V GB)
2167714 (230 V CH)
2167715 (120 V US)
2167717 (230 V CN)
2188143 (230 V EU)
Tournevis (Combi Torx)

2. Débrancher la perceuse de l'alimentation électrique.
3. Desserrer les vis du boîtier et retirer la coque du boîtier.

4. Desserrer les vis de serrage et enlever le serre-câble.
5. Desserrer les deux vis sur le bloc d'éléments de coupure de sorte à pouvoir extraire les deux câbles hors du bloc d'éléments de coupure.



Selon les versions, le bloc d'éléments de coupure peut être raccordé à un condensateur.

6. Retirer le câble d'alimentation.
7. Insérer le nouveau dans l'enveloppe protectrice de câble.
8. Brancher les fils de câble dans le bloc d'alimentation et resserrer les deux vis sur le bloc d'éléments de coupure.
 - ↳ Les fils de câble sont bien fixés dans le bloc d'éléments de coupure.
9. Poser le câble dans le serre-câble.
10. Poser la partie supérieure du serrage sur le câble et serrer les vis de serrage.

Caractéristiques techniques	
Couple de rotation (Serrage)	1,35 Nm ... 1,75 Nm (1,00 ftlb _f ... 1,29 ftlb _f)



Vérifier qu'il y a encore 5 mm d'isolation de câble à l'arrière du serre-câble.

11. Poser l'enveloppe protectrice de câble dans le creux prévu à cet effet dans le boîtier.
12. Réinstaller la coque du boîtier et serrer les vis du boîtier.

Caractéristiques techniques	
Couple de rotation (Boîtier)	1,35 Nm ... 1,75 Nm (1,00 ftlb _f ... 1,29 ftlb _f)

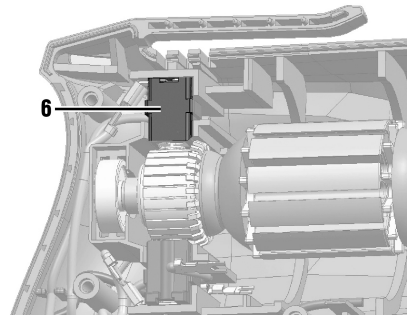
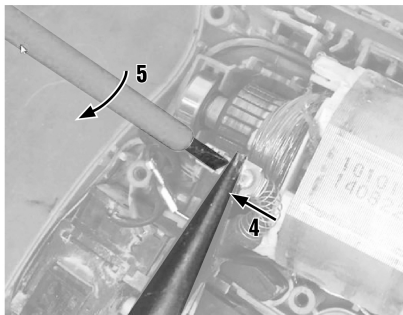
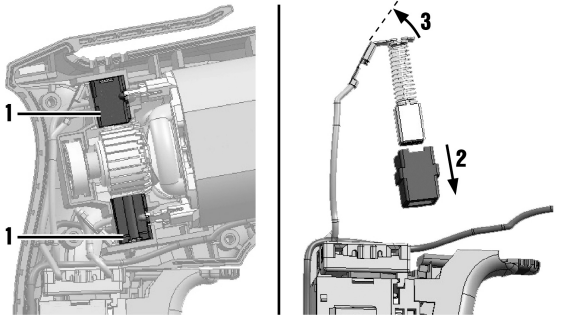
7.3 Remplacement des balais de charbon



DANGER

Risque de blessures ! Danger de choc électrique.

- ▶ L'appareil ne doit être utilisé, entretenu et réparé que par un personnel autorisé et formé à cet effet ! Ce personnel doit être au courant des dangers inhérents à l'utilisation de l'appareil.



1. Matériaux requis :

Matériau
Balais de charbon 2167718
Pince pointue
Tournevis (à fente)
Tournevis (Combi Torx)

2. Débrancher la perceuse de l'alimentation électrique.
3. Desserrer les vis du boîtier et retirer la coque du boîtier.
4. Repérer la disposition des cordons et des balais de charbon.
5. Retirer le balai de charbon supérieur de la cage.
6. Dissocier le balai de charbon supérieur du support.
7. Redresser le connecteur.
8. Saisir le connecteur du balai de charbon inférieur à l'aide d'une pince pointue.
9. Insérer un tournevis (à fente) entre la pince pointue et le logement du connecteur.
10. Dégager le connecteur de son logement en tournant le tournevis (à fente).
11. Enlever le balai de charbon inférieur.
12. Redresser le connecteur.
13. Connecter le connecteur supérieur au logement du connecteur du balai de charbon supérieur.
14. Pousser le balai de charbon supérieur dans le support.
15. Installer le balai de charbon supérieur dans la cage supérieure.
16. Connecter le connecteur inférieur au logement du connecteur du balai de charbon inférieur.

17. Installer le balai de charbon inférieur dans la cage inférieure.

i Ce faisant, veiller à ne pas coincer de câble. Les balais de charbon et les cordons doivent être remis en place tels qu'ils étaient avant le remplacement.

18. Réinstaller la coque du boîtier et serrer les vis du boîtier.

Caractéristiques techniques

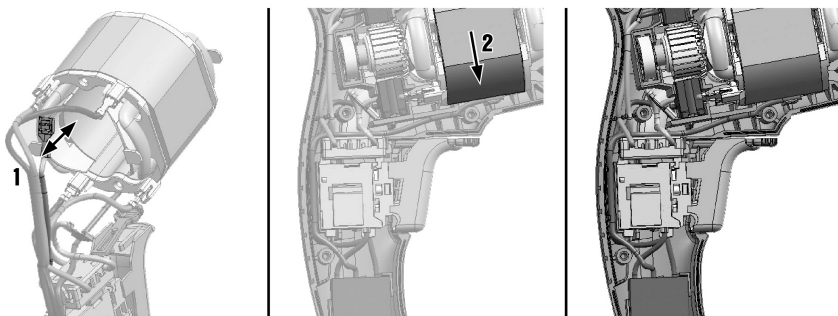
Couple de rotation (Boîtier)	1,35 Nm ... 1,75 Nm (1,00 ftlb, ... 1,29 ftlb)
------------------------------	---

7.4 Remplacement du variateur électronique de vitesse

⚠ DANGER

Risque de blessures ! Danger de choc électrique.

► L'appareil ne doit être utilisé, entretenu et réparé que par un personnel autorisé et formé à cet effet ! Ce personnel doit être au courant des dangers inhérents à l'utilisation de l'appareil.



1. Matériaux requis :

Matériau

Variateur électronique de vitesse 2167705 (230 V) 2173716 (110 V) 2197122 (120~127 V)
Tournevis (à fente)
Tournevis (Combi Torx)

2. Débrancher la perceuse de l'alimentation électrique.
3. Desserrer les vis du boîtier et retirer la coque du boîtier.
4. Repérer la position des fiches de connexion.
5. Retirer le câble d'alimentation. → Page 10
6. Enlever les balais de charbon. → Page 11
7. Sortir le moteur hors de la coque du boîtier.
8. Desserrer les 4 fiches de connexion du stator à l'aide d'une pince pointue.
9. Connecter les 4 fiches de connexion au nouveau variateur électronique de vitesse sur le stator.
10. Relier le câble du condensateur au stator (voir l'illustration).
11. Placer le moteur et le variateur électronique de vitesse dans la coque du boîtier.
12. Mettre en place les balais de charbon.
13. Monter le câble d'alimentation.
14. Poser le câble comme montré sur l'illustration.

15. Réinstaller la coque du boîtier et serrer les vis du boîtier.

Caractéristiques techniques

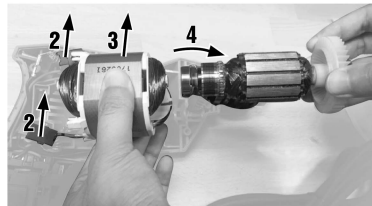
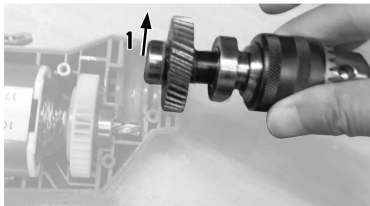
Couple de rotation (Boîtier)	1,35 Nm ... 1,75 Nm (1,00 ftlb _f ... 1,29 ftlb _f)
------------------------------	---

7.5 Remplacement du rotor



Risque de blessures ! Danger de choc électrique.

► L'appareil ne doit être utilisé, entretenu et réparé que par un personnel autorisé et formé à cet effet ! Ce personnel doit être au courant des dangers inhérents à l'utilisation de l'appareil.



1. Matériaux requis :

Matériau

Rotor
2197108 (110 V)
2197109 (120-127 V)
2197120 (220-230 V)
2197121 (240 V)

Tournevis (à fente)

Tournevis (Combi Torx)

2. Débrancher la perceuse de l'alimentation électrique.
3. Desserrer les vis du boîtier et retirer la coque du boîtier.
4. Enlever les balais de charbon. → Page 11
5. Sortir le porte-outil de la coque du boîtier.
6. Enlever le moteur de la coque du boîtier.
7. Retirer le rotor hors du moteur et mettre un nouveau rotor en place.
8. Installer le moteur dans la coque du boîtier.
9. Placer le porte-outil dans la coque du boîtier.
10. Mettre en place les balais de charbon.
11. Réinstaller la coque du boîtier et serrer les vis du boîtier.

Caractéristiques techniques

Couple de rotation (Boîtier)	1,35 Nm ... 1,75 Nm (1,00 ftlb _f ... 1,29 ftlb _f)
------------------------------	---

8 Nettoyage et entretien

AVERTISSEMENT

Danger d'électrocution ! Les travaux de nettoyage et d'entretien effectués avec fiche branchée à la prise peuvent entraîner de graves blessures corporelles et brûlures.

- ▶ Toujours retirer la fiche de la prise avant tous travaux de nettoyage et d'entretien !

Nettoyage

- Éliminer prudemment les saletés récalcitrantes.
- Nettoyer les ouïes d'aération avec précaution au moyen d'une brosse sèche.
- Nettoyer le boîtier uniquement avec un chiffon légèrement humidifié. Ne pas utiliser de nettoyeurs à base de silicone, ceci pourrait attaquer les pièces en plastique.

Entretien

AVERTISSEMENT

Risque d'électrocution ! Des réparations inappropriées sur des composants électriques peuvent entraîner de graves blessures corporelles et brûlures.

- ▶ Toute réparation des pièces électriques ne doit être effectuée que par un électricien qualifié.
- Vérifier régulièrement qu'aucune pièce visible n'est endommagée et que les organes de commande sont parfaitement opérationnels.
- En cas d'endommagements et/ou de dysfonctionnements, ne pas utiliser le produit. Le faire immédiatement réparer par le S.A.V. **Hilti**.
- Après des travaux de nettoyage et d'entretien, vérifier si tous les équipements de protection sont bien en place et fonctionnent parfaitement.



Pour une utilisation en toute sécurité, utiliser uniquement des pièces de rechange et consommables d'origine. Vous trouverez les pièces de rechange, consommables et accessoires autorisés convenant pour votre produit dans le centre **Hilti Store** ou sous : www.hilti.group.

9 Transport et entreposage

- Ne pas transporter l'appareil électrique avec un outil monté.
- Toujours stocker l'appareil électrique avec la fiche secteur débranchée de la prise.
- Sécher l'appareil et le stocker hors de portée des enfants et des personnes non autorisées.
- Après un transport ou stockage prolongé de l'appareil électrique, toujours vérifier qu'il n'est pas endommagé avant de l'utiliser.

10 Recyclage

Les appareils **Hilti** sont fabriqués pour une grande partie en matériaux recyclables. Le recyclage présuppose un tri adéquat des matériaux. **Hilti** reprend les appareils usagés dans de nombreux pays en vue de leur recyclage. Consulter le service clients **Hilti** ou un conseiller commercial.



- ▶ Ne pas jeter les appareils électriques, électroniques et accus dans les ordures ménagères !

11 RoHS chinoise (réglementation relative à la limitation de l'utilisation de certaines substances dangereuses dans les équipements électriques et électroniques)

Le tableau des substances dangereuses est accessible au moyen du lien suivant : qr.hilti.com/r7490568. Vous trouverez à la fin de cette documentation, sous forme de code QR, un lien menant au tableau RoHS.

12 Garantie constructeur

- ▶ En cas de questions sur les conditions de garantie, veuillez vous adresser à votre partenaire **Hilti** local.



Hilti Aktiengesellschaft
Feldkircherstraße 100
9494 Schaan | Liechtenstein

UD 4 (01)

[2017]

2006/42/EC

EN ISO 12100

2011/65/EU

EN 60745- 1

2014/30/EU

EN 60745-2-1

Schaan, 2017-06-12

Paolo Luccini

Head of BA Quality and
Process-Management
BA Electric Tools & Accessories

Tassilo Deinzer

Executive Vice President
BU Electric Tools & Accessories





Hilti Corporation
LI-9494 Schaan
Tel.:+423 234 21 11
Fax:+423 234 29 65
www.hilti.group



2164701



Hilti Connect