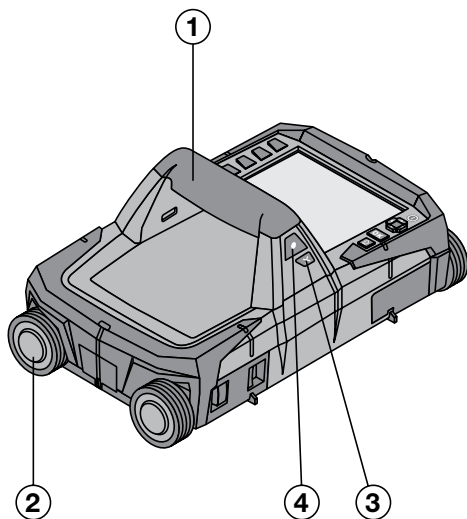
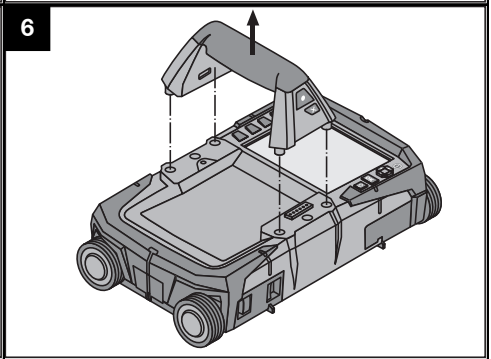
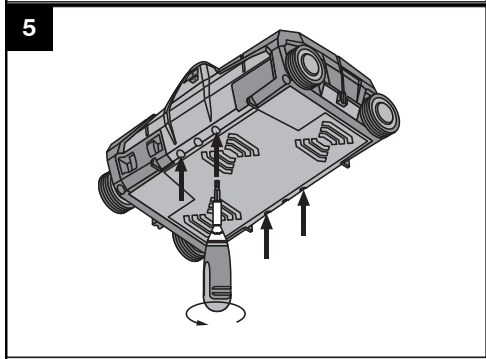
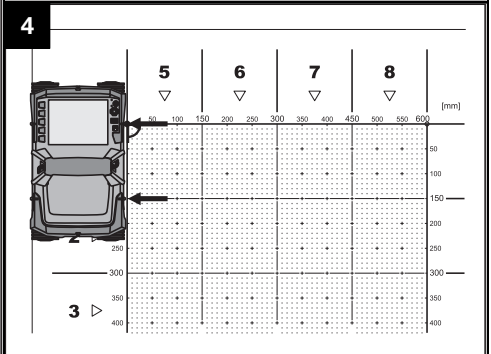
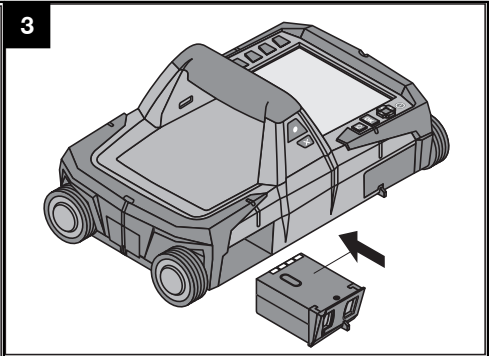
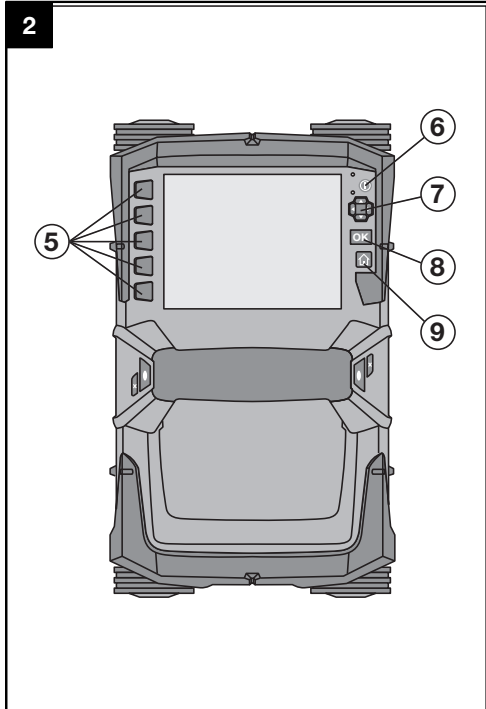


Bedienungsanleitung	de
Operating instructions	en
Mode d'emploi	fr
Istruzioni d'uso	it
Manual de instrucciones	es
Manual de instruções	pt
Gebruiksaanwijzing	nl
Brugsanvisning	da
Bruksanvisning	sv
Bruksanvisning	no
Käyttöohje	fi
Οδηγίες χρήσεως	el
Használati utasítás	hu
Instrukcja obsługi	pl
Инструкция по эксплуатации	ru
Návod k obsluze	cs
Návod na obsluhu	sk
Upute za uporabu	hr
Navodila za uporabo	sl
Ръководство за обслужване	bg
Instrucțiuni de utilizare	ro
Kullanma Talimatı	tr
دليل الاستعمال	ar
Lietošanas pamācība	lv
Instrukcija	lt
Kasutusjuhend	et
Інструкція з експлуатації	uk
取扱説明書	ja
사용설명서	ko
操作說明書	zh
操作说明书	cn







PS 1000 X-Scan

第一次使用本機具前，請務必詳讀此操作說明。

必須將本操作說明與機具放在一起。

機具轉交給他人時必須連同操作說明一起轉交。

內容	頁次
1 一般使用說明	222
2 產品說明	222
3 安全說明	223
4 使用前注意事項	224
5 操作	224
6 設置	227
7 廢棄機具處置	227
8 EC歐規符合聲明（原版）	228

1 這些號碼表示在圖示中的位置，您可以在操作說明的開始處找到圖示。

掃描器 **1**

- 1 握把（卸除式）
- 2 轉輪
- 3 取消按鈕
- 4 開始 / 停止按鈕

按鈕 **2**

- 5 功能按鈕
- 6 On/Off按鈕
- 7 四向控制器
- 8 確認按鈕（OK）
- 9 主頁按鈕

1 一般使用說明

1.1 安全須知及其意義

危險

用於告知可能會發生對人體造成嚴重傷害甚至死亡的立即性危險情況。

警告

用於告知可能會發生造成人員受傷或死亡之重度危險情況。

注意

用於告知可能會發生造成人員受傷，或造成設備及其他財產損壞的輕度危險情況。

附註

注意操作說明或其他有用的資訊內容。

1.2 圖形符號之說明及其他資訊

警告標誌



一般警告

遵守標誌



使用前請閱讀本操作說明

2 產品說明

2.1 使用

PS 1000 X-Scan專用於找出混凝土等級結構中的目標物。

2.2 使用限制

本機具符合第8節列出的指示及標準要求。
使用地面或牆面穿透雷達裝備之前，用戶應先確認周圍地區（機場、無線電天文台等）沒有敏感的無線電台。這些站台可能需由國家主管機關認定的服務進行操作。如果使用機具的所在地點周圍地區有這些站台，必須聯絡站台操作員，雙方必須先對地面和牆面穿透雷達裝備的使用達成協議，才能開始進行掃描。

3 安全說明

3.1 一般安全須知

注意！請詳閱所有的安全說明及其他說明。未能遵守以下安全說明及其他說明可能會造成電擊事故、火災和/或嚴重的傷害。保留所有安全須知與說明以供日後參考。

- a) 除非事先取得許可，否則禁止在軍事設備、機場或航空設施附近使用本機具。
- b) 請遠離兒童。禁止小孩及非專業人員進入工作區域。
- c) 請在啟動本機具後檢查顯示幕。顯示幕應顯示Hiiti標誌及機具名稱。用戶必須接受隨即顯示的免責聲明，才能存取當前項目的主功能表。
- d) 不可在裝有心律調整器之人員身旁操作本機具。
- e) 不可在孕婦附近操作本機具。
- f) 快速變更偵測條件可能造成讀數不正確。
- g) 請勿在醫療儀器及設備旁使用本機具。
- h) 請勿在本設備已發現目標物的位置進行鑽孔。需考量鑽孔直徑，並且務必採用適當的安全係數。
- i) 請隨時遵守顯示幕上所顯示的警示。
- j) 基於套用的掃描原則，某些周圍環境可能會影響掃描結果。包括靠近會產生強烈磁場或電磁場的設備、潮濕環境、含有金屬、鉛箔絕緣、多層、含氣孔之基材，或導電之牆面塗料或磁磚。因此，於掃描區域內鑽孔、切割或研磨前也應參照其他資訊來源（例如建築平面圖）。
- k) 考量週遭環境可能造成之干擾。不要在有可能發生火災或爆炸危險的地方使用。
- l) 請確保顯示幕易於讀取（例如勿以手指碰觸顯示幕，保持顯示幕區域清潔）。
- m) 若設備有瑕疵，請勿使用。聯絡Hiiti維修中心。
- n) 保持掃描器底部和轉輪清潔，因為這些部位會影響掃描精準度。如有需要，可使用水或酒精清潔掃描機的偵測表面。
- o) 請在使用機具前先檢查其設定。
- p) 搬運機具前，須取出電池。
- q) 安全貯放及搬運設備。允許的貯放溫度範圍介於-25°C到+63°C之間（-13°F到+145°F）。
- r) 將機具從很冷移到溫暖的環境，或將機具從很熱移到冰冷的環境時，使用前應先讓機具適應溫度。
- s) 使用配件時，先確認配件都安裝確實，才能開始使用。

3.2 工作場所須知

- a) 在梯子上作業時，應避免不良的操作姿勢。隨時確定以安全的姿勢進行工作並保持身體平衡。
- b) 請務必在限制條件下使用機具。
- c) 遵守適用於您國家的意外事故防範法規。

- d) 定期檢查轉輪，尤其務必確認輪蓋已安裝。未加裝輪蓋可能會導致掃描路徑的長度測量錯誤。使用參考網格可以檢查掃描路徑的正確長度。
- e) 每次掃描之前，先檢查所使用的設定和參數。
- f) 將參考網格固定好，在必要時使用網格的指定角位置來標記混凝土表面的角點。
- g) 操作掃描器時務必使用腕帶。

3.3 電磁相容性

本設備符合「合規聲明」一節所列出的指示及標準要求。使用地面或牆面穿透雷達裝備之前，使用者/操作人員應先確認周圍地區（機場、無線電天文台等）沒有敏感的無線電台/系統。這些站點可能需由國家主管機關認定的服務進行操作。如果使用設備的所在地點周圍地區有這些站點，必須聯絡站點操作員，雙方必須先對地面和牆面穿透雷達裝備的使用達成協議，才能開始進行掃描。

3.4 一般安全預防措施

- a) 使用前請檢查機具的狀態。若發現機具受損，請交由Hiiti維修中心修理。
- b) 請隨時保持設備清潔與乾燥。
- c) 請勿在設備底側的感測區貼上貼紙或含黏性的標籤/板子。尤其是金屬板/標籤，因為這會影響掃描結果。
- d) 機具掉落或受到其他機械物體撞擊力後，使用者應檢測其準確度。
- e) 搭配PSA 70延長線，PS 1000 X-Scan可用來掃描地板。延長線系統不可用於掃描天花板及牆面。
- f) 雖然本機具設計可在不良的工作環境中使用，但應如其他測量儀器般謹慎使用。
- g) 雖然本設備具有防潮設計，但在放入攜帶盒前，應先將設備擦乾。
- h) 請勿以任何方式打開設備外殼或進行改裝。
- i) 測量前請檢查機具準確度。

3.5 小心使用電池供電機具或設備

- a) 將電池放置在兒童無法取得之處。
- b) 若將有長時間不使用，請將電池自機具取出。電池若貯放過久，將會自行放電，而且可能會腐蝕。
- c) 請勿讓電池組暴露在高溫下或接觸火焰。可能會造成電池爆炸或釋放有毒物質。
- d) 請勿使用受損的電池。
- e) 電池若不當使用，可能會滲出液體。請避免接觸該液體。若不慎接觸，請以清水沖洗。若接觸滲出液體，請以大量清水沖洗眼睛並就醫。從電池中滲出的液體，可能會導致疼痛或燙傷。
- f) 請僅使用製造商指定的充電器充電。將適合特定類型電池的充電器使用在其他電池時，會有引發火災的危險。
- g) 遵守適用於鋰電池之運送、存放與使用的特別指南。

4 使用前注意事項



4.1 置入電池組並開啟機具

1. 將PSA 81電池組電力完全充飽（請參照PUA 81電源變壓器及PSA 81電池組的操作說明）。
2. 置入充電完成的電池組。
3. 將隨附的PSA 95 SD記憶卡插入機具。PS 1000-B不支援此功能。
附註 插入SD記憶卡之前請檢查機具是否已關閉。
附註 機具偵測到SD記憶卡後，會將掃描資料儲存在SD記憶卡中。若機具偵測不到記憶卡，會將掃描資料儲存在機具的內部記憶體。
4. 按一下On/Off按鈕啟動機具。
如果超出操作溫度範圍，螢幕會顯示錯誤代碼00012，而機具會自動關閉。在此情況下，先讓機具冷卻或加溫，然後再開啟機具。
5. 您必須接受螢幕上顯示的免責聲明條款，否則機具無法運轉。
6. 若要關閉機具，按住On/Off按鈕約3秒。

4.2 設定

操作全新機具之前，系統會要求您選取特定國家設置。

1. 使用四向控制器來選取您要的語言並按下「OK」按鈕確認您的選擇。
2. 使用四向控制器及「OK」按鈕進行更多設置。
3. 使用「OK」按鈕確認您的設置。
附註 您也可以使用「跳過」按鈕跳過這些設置，直到機具下一次開啟。

5 操作



5.1 顯示操作說明

1. 按下「主頁」按鈕5秒。
操作說明會顯示在顯示幕右側。您可以瀏覽完整的操作說明。
2. 也可以使用「幫助」功能按鈕，從設定功能表觀看操作說明。
3. 若要關閉操作說明，請按「返回」功能按鈕。

5.2 基本功能

功能按鈕可用於選擇可用功能。

四向控制器可用於變換焦點、改變參數值，或者根據設置變換十字線或改變分層厚度 / 深度等。
「OK」按鈕可用於選取焦點目標物或啟動資料處理。

5.3 快速掃描

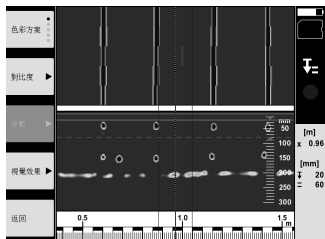
在掃描期間，可使用此功能直接找出混凝土等級結構的目標物位置。與掃描方向垂直的目標物會顯示為平面圖或橫斷面圖，而目標物位置會直接標示在表面上。

1. 開啟機具並使用「主頁」按鈕移至主功能表。
2. 選取「快速掃描」。
3. 將掃描機放在待掃描區域的表面。
4. 按下開始 / 停止按鈕開始進行掃描。
嗶嗶信號聲表示掃描開始，此時顯示幕會出現紅色的記錄標識。

- 沿著欲掃描表面的左方或右方（至少32公分）移動掃描器，然後沿著相同的掃描路徑朝反方向移動，藉此尋找隱藏的目標物。

使用顯示幕上的中心線讀取目標物位，然後在轉輪間的上方標示刻痕，標記這個混凝土等級表面的點。或者使用虛線並沿著機具側邊的對應邊緣標記目標物的位置。

如果掃描器移動速度接近允許的掃描最快速度，系統會發出音訊及視訊警告。如果掃描器的移動速度過快，系統會取消掃描作業。



- 「色彩方案」、「對比度」及「參數」按鈕可用於變更視覺效果參數及計算參數。
附註 必須先設定「參數」值，才能進行掃描（請參照機具顯示幕上的操作說明）。
- 四向控制器可根據目標物位置設定深度 / 厚度。
- 按下開始 / 停止按鈕結束掃描。
兩次嗶嗶信號聲表示掃描結束。

5.4 快速掃描並存儲

附註

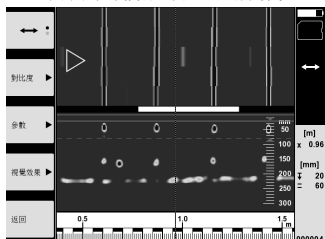
PS 1000-B不支援此功能。

此功能可用來掃描混凝土等級結構的長路徑。結束掃描之後，與掃描方向垂直的目標物會顯示為平面圖或橫斷面圖。

- 從主功能表選取「快速掃描並存儲」功能。
- 設定掃描方向。
- 將掃描機放在待掃描區域的表面。
- 按下開始 / 停止按鈕開始進行掃描。
嗶嗶信號聲表示掃描開始，此時顯示幕會出現紅色的記錄標識。最短掃描長度為32公分（13英吋），以取得適合評估的資料。達到最短長度時，顯示掃描進度的紅色進度列會變成黑色。最大的掃描長度為10公尺。
- 沿著您先前設定的方向移動掃描器。
如果掃描器移動速度接近允許的掃描最快速度，系統會發出音訊及視訊警告。如果掃描器移動速度過快，系統會取消掃描作業且不會儲存資料。

請勿變更掃描方向。如果反向移動掃描器的距離高於16公分（7英吋），掃描作業會自動取消。

- 按下開始 / 停止按鈕結束掃描。
兩次嗶嗶信號聲表示掃描結束。

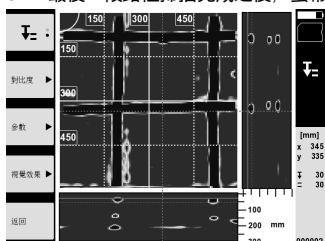


- 使用「預覽上次掃描」功能檢查上次掃描結果。使用左上方的功能按鈕選取四向控制器要控制的功能。四向控制器可根據目標物位置設定深度 / 厚度。
附註 「對比度」、「參數」及「視覺效果」按鈕可用於變更視覺效果參數及計算參數。如果您變更「參數」下的參數，則系統必須重新計算資料。若要這樣做，請按下「OK」按鈕。

5.5 圖像掃描

圖像掃描功能會針對混凝土等級結構區域所呈現的目標物建立圖像。目標物會以平面圖及橫斷面圖顯示。

1. 首先，使用快速掃描判斷目標物方位（請參閱5.3節）。
2. 將參照網格放置在掃描目標表面，直角對準目標物面對的方向，並使用膠帶穩固粘牢。
附註 必須將參照網格正確平放並穩固貼緊表面，才能確保掃描器顯示幕所顯示的距離與參考網格的距離一致。
3. 選取主功能表中的「圖像掃描」。
4. 選擇網格尺寸（可能僅適用PS 1000）和起始點。
5. 將偵測器置於掃描區域表面的起始點且與網格一致的位置。
6. 按下開始 / 停止按鈕開始進行掃描。
嗶嗶信號聲表示掃描開始，此時顯示幕會出現紅色的記錄標識。發出兩次嗶嗶信號聲表示已到達掃描路徑終點。掃描作業會在每段路徑終點自動結束。
7. 沿著參照網格指示的路徑，在要掃描區域的上方移動掃描器。掃描所有路徑。
如果掃描器移動速度接近允許的掃描最快速度，系統會發出音訊及視訊警告。如果掃描器移動過於快速，系統會取消該條路徑的掃描，必須重新掃描一次。
可從顯示幕上的進度列看出掃描進度。達到最短長度時，顯示掃描進度的紅色進度列會變成黑色。
8. 若要捨棄先前已掃描過的路徑，請按下「取消」按鈕。
隨後即可啟動新的掃描工作。
9. 最後一段路徑掃描完成之後，螢幕會立即顯示掃描結果，供您檢查及評估。



10. 「對比度」、「參數」及「視覺效果」按鈕可用於變更視覺效果參數及計算參數。如果變更參數，資料必須重新計算。若要這樣做，請按下「OK」按鈕。

5.6 項目

此功能可用於管理項目以及顯示和評估記錄的掃描文件：

1. 選取主功能表中的「項目」。
2. 選取您要的項目。上一項目會在右上方顯示「書頁折角」（角落折起）標幟。
下一個掃描的資料會儲存在上一項目之下。
3. 選取您要的掃描文件。
畫面會顯示掃描以供您重新評估。

5.7 資料傳輸

附註

PS 1000-B不支援此功能。

您可使用PSA 52資料傳輸線將掃描資料傳輸至PSA200螢幕，或使用PSA 95 SD記憶卡及PSA 96變壓器直接將掃描資料傳到電腦。

使用SD記憶卡傳輸掃描資料時，務必先將PS 1000關閉，才能移除記憶卡。
否則資料會遺失。

5.8 拆除握把 5 6

在某些存有障礙的情況之下，PS 1000 X-Scan的高度可能會使您無法存取待掃描的表面。在此情況下，為順利執行掃描，可將握把拆除。

鬆開機具底部的螺絲，然後向上拉起握把，將握把拉離機具。

6 設置

6.1 可調整的項目如下：

- 亮度
- 音量
- 日期 / 時間
- 能量模式
- 國家設定

附註

按下「幫助」功能按鈕即可瀏覽完整的操作說明。

7 廢棄機具處置

警告

不當處置廢棄設備會造成嚴重的後果：

塑膠部件若起火，會產生危害健康的有毒煙霧。

電池如果受損或暴露在極高溫度下，可能會爆炸，進而造成中毒、灼傷，酸性灼傷或環境污染。

處置廢棄設備若不夠小心，可能會導致未經授權者及以不當的方式使用設備。這可能會造成嚴重的人員傷亡、使第三方受到傷害以及造成環境污染。



Hilti機具或設備的製作材料大部分均可回收。回收前，必須先將材料正確分類。Hilti在許多國家已經做好安排，取回您的舊機具與設備進行回收。詳情請洽Hilti客戶服務中心，或當地Hilti代理商。



僅歐盟國家適用

請勿將電子測量機具或設備與一般家用廢棄物一同回收！

依據歐盟指令關於電子及電器設備廢棄物的規範，以及國家相關施行法律規定，已達使用年限的電子設備必須分別收集，並交由環保回收機構處理。



請依照國家法規處置電池。

8 EC歐規符合聲明 (原版)

產品名稱：	X-Scan
型號：	PS 1000
產品代別：	01
製造年份：	2010

本公司在此聲明，我們的唯一責任在於本產品符合下列指示或標準：至2016年4月19日為止：2004/108/EC，自2016年4月20日起：2014/30/EU，2011/65/EU，2006/66/EC，1999/5/EC，EN ISO 12100，EN 302066-1 V1.2.1，EN 302066-2 V1.2.1。

Hilti Corporation, Feldkircherstrasse 100,
FL-9494 Schaan



Paolo Luccini
Head of BA Quality and Process
Management
Business Area Electric Tools &
Accessories
06/2015



Edward Przybylowicz
Head of BU Measuring Systems

BU Measuring Systems

06/2015

技術文件歸檔於：

Hilti Entwicklungsgesellschaft mbH
Zulassung Elektrowerkzeuge
Hiltistrasse 6
86916 Kaufering
Deutschland



Hilti Corporation

LI-9494 Schaan

Tel.: +423/234 21 11

Fax: +423/234 29 65

www.hilti.com

