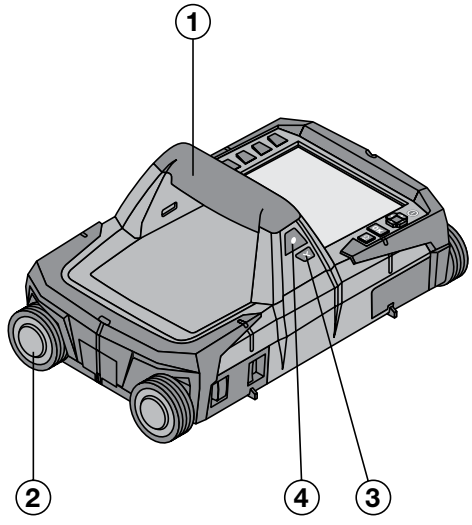
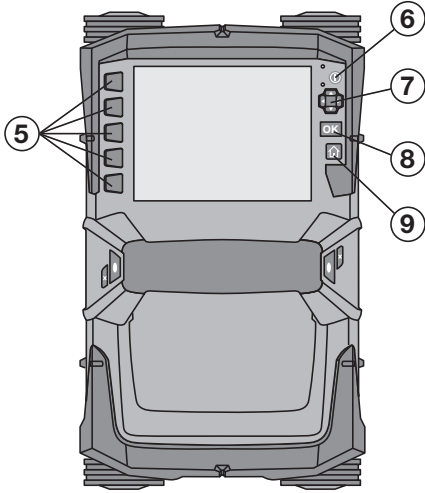
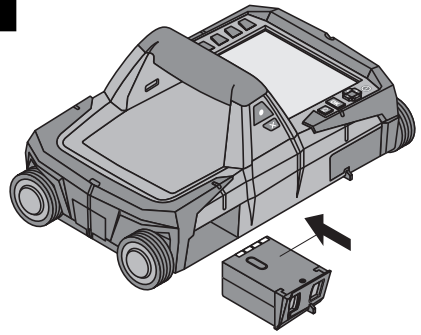
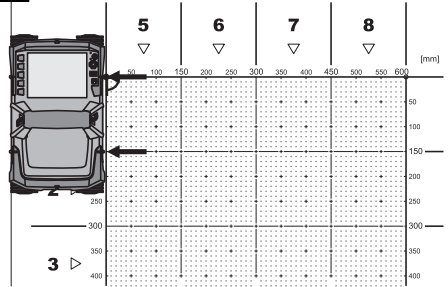
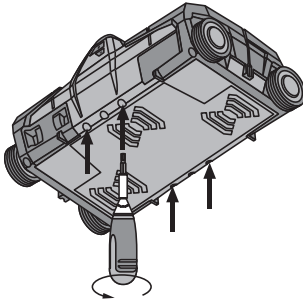
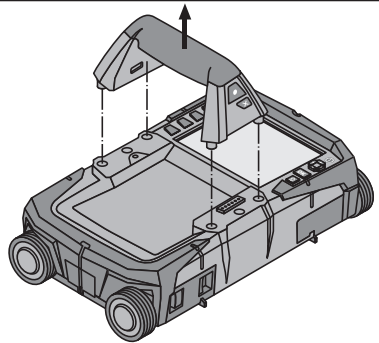


Bedienungsanleitung	de
Operating instructions	en
Mode d'emploi	fr
Istruzioni d'uso	it
Manual de instrucciones	es
Manual de instruções	pt
Gebruiksaanwijzing	nl
Brugsanvisning	da
Bruksanvisning	sv
Bruksanvisning	no
Käyttöohje	fi
Οδηγίες χρήσεως	el
Használati utasítás	hu
Instrukcja obsługi	pl
Инструкция по эксплуатации	ru
Návod k obsluze	cs
Návod na obsluhu	sk
Upute za uporabu	hr
Navodila za uporabo	sl
Ръководство за обслужване	bg
Instrucțiuni de utilizare	ro
Kullanma Talimatı	tr
دليل الاستعمال	ar
Lietošanas pamācība	lv
Instrukcija	lt
Kasutusjuhend	et
Інструкція з експлуатації	uk
取扱説明書	ja
사용설명서	ko
操作說明書	zh
操作说明书	cn





2**3****4****5****6**

ОРИГИНАЛНА ИНСТРУКЦИЯ ЗА ИЗПОЛЗВАНЕ

PS 1000 X-Scan

Преди работа с уреда непременно прочетете настоящото Ръководство за експлоатация.

Съхранявайте Ръководството за експлоатация винаги заедно с уреда.

Предавайте уреда на трети лица само заедно с Ръководството за експлоатация.

Съдържание	Страница
1 Общи указания	146
2 Описание	147
3 Указания за безопасност	147
4 Въвеждане в експлоатация	148
5 Експлоатация	149
6 Настройки	152
7 Третиране на отпадъци	152
8 Декларация за съответствие с нормите на ЕС (оригинал)	153

1 Цифрите препращат към фигури. Ще намерите фигурите в началото на Ръководството за експлоатация.

Скенер **1**

- 1 Ръкохватка (разглобяема)
- 2 Ходови колела
- 3 Бутон прекъсване
- 4 Бутон Старт/Стоп

Бутони **2**

- 5 Функционални бутони
- 6 Бутон ВКЛ / ИЗКЛ
- 7 Шалтер за функции
- 8 Бутон за потвърждение (OK)
- 9 Бутон Home

1 Общи указания

1.1 Сигнални думи и тяхното значение

ОПАСНОСТ

Отнася се за непосредствена опасност, която може да доведе до тежки телесни наранявания или смърт.

ПРЕДУПРЕЖДЕНИЕ

Отнася се за възможна опасна ситуация, която може да доведе до тежки телесни наранявания или смърт.

ВНИМАНИЕ

Отнася се за възможна опасна ситуация, която може да доведе до леки телесни наранявания или материални щети.

УКАЗАНИЕ

Препоръки при употреба и друга полезна информация.

1.2 Обяснения на пиктограмите и други указания

Предупредителни знаци



Предупреждение за опасност от общ характер

Препоръчителни знаци



Преди употреба да се прочете Ръководството за експлоатация

2 Описание

2.1 Използване

PS 1000 X-Scan служи за ориентиране на обекти в бетонни структури.

2.2 Ограничения на областите на приложение

Уредът изпълнява изискванията съгласно цитираните в Раздел 8 инструкции и стандарти.

Преди използване на подови и стенни радарни уреди проверете дали в близост до мястото за измерване

няма чувствителни радиосигнални системи, респ. инсталации на радиослужби (радар за полети, радиотелескопи и т.н.). Тези системи/инсталации би могло да бъдат обслужвани от радиослужба, която съгласно компетентния национален орган е упълномощена като такава. Ако в близост до мястото за измерване се намират съответни системи/инсталации, влезте в контакт с обслужващите тези системи/инсталации, за да постигнете еднородие преди началните измервания относно използването на място на подовия и стенов радарен уред.

3 Указания за безопасност

3.1 Общи указания за безопасност

ПРЕДУПРЕЖДЕНИЕ! Запознайте се с всички указания за безопасност и инструкции. Неспазването на приведените по-долу указания за безопасност и инструкции може да доведе до токов удар, пожар и/или тежки травми. **Съхранявайте всички указания за безопасност и инструкции за бъдещи справки.**

- a) Уредът не трябва да се използва без предварително разрешение в близост до военни съоръжения, летища, както и радио-астрономическа апаратура.
- b) Дръжте децата далече от работното място. Дръжте възрастни лица далече от Вашата работна зона.
- c) Проверете индикаторното поле, след като сте включили уреда. Индикаторното поле трябва да показва логото на Хилти и наименованието на уреда. След това в индикаторното поле се появява функция изключване на отговорността, която трябва да приемете, за да влезете в главното меню с актуалния проект.
- d) Уредът не трябва да бъде използван в близост до лица с пейсмейкър за сърце.
- e) Уредът не трябва да се използва в близост до бременни жени.
- f) Бързо променящите се условия на измерване могат да изопачат резултата при измерването.
- g) Не използвайте уреда в близост до медицински апарати.
- h) Не пробивайте на места, където уредът е намерил обекти. Съблюдавайте диаметъра на пробиване и винаги включвайте подходящ фактор за безопасност.
- i) Винаги съблюдавайте предупредителните съобщения, появяващи се в индикаторното поле.
- j) Резултатите от измерването по принцип могат да бъдат повлияни от определени условия на околната среда. Към тях се причисляват напр. близостта до апаратура, която създава силни магнитни или електромагнитни полета, овлажнявания, строителни материали със съдържание на метал, изолационни материали с алуминиева кашировка, слоеви конструкции, основи с кухни, както и лесно проводими тапети или

керамични облицовки. За целта преди пробиване, рязане или фрезозане в основата обърнете внимание и на други източници за информация (напр. строителни планове).

- k) Съобразявайте се с влиянието на околната среда. Не използвайте уреда при опасност от пожар или експлозия.
- l) Поддържайте индикаторното поле четливо (напр. не пийайте с пръсти по индикаторното поле, не оставяйте индикаторното поле замърсено).
- m) Никога не използвайте дефектен уред. Свържете се със сервиз на Хилти.
- n) Поддържайте долната част на скенера и колелата чисти, тъй като това може да окаже влияние върху точността на измерване. Почиствайте площта на детекция, ако е необходимо, използвайте вода или алкохол.
- o) Преди да използвате уреда, проверете неговите настройки.
- p) Транспортирайте уреда само с изваден акумулатор.
- q) Транспортирайте и съхранявайте уреда на сигурно място. Температурата на съхранение е между -25°C и $+63^{\circ}\text{C}$ (-13°F - $+145^{\circ}\text{F}$).
- r) Когато уредът се внесе от много студена среда в по-топла обстановка или обратно, преди работа уредът трябва да се аклиматизира.
- s) Преди работа с принадлежностите внимавайте те да са правилно монтирани.

3.2 Правилна подготовка на работното място

- a) При работа върху стълба избягвайте неудобните положения на тялото. Заемете стабилна стойка и пазете равновесие.
- b) Използвайте уреда само по предписаното му предназначение.
- c) Спазвайте специалните местни наредби за предотвратяване на злополуки.
- d) Периодично контролирайте колелата и навече дали са поставени капациите на колелото. Липсващите капаци могат да доведат до грешки в измерването на дължината на пътя. Върнатa дъл-

- жина на пътя може да бъде проверена с помощта на референтния растер.
- e) **Преди всяко измерване проверявайте предварителните настройки и зададените параметри.**
 - f) **Закрепете добре референтния растер и маркирайте ъгловите точки посредством посочените ъглови позиции, при необходимост върху бетонна повърхност.**
 - g) **Когато сканирате, винаги работете с ръчен ремък .**

3.3 Електромагнитна съвместимост

Уредът изпълнява изискванията съгласно цитираните директиви и стандарти в Раздел Декларация за съответствие. Преди използване на подови и стенни радарни уреди проверете дали в близост до мястото за измерване няма чувствителни радиосигнални системи, респ. инсталации на радиослужби (радар за полети, радиотелескопи и т.н.). Тези системи/инсталации би могло да бъдат обслужвани от радиослужба, която съгласно компетентния национален орган е упълномощена като такава. Ако в близост до мястото за измерване се намират съответни системи/инсталации, влезте в контакт с обслужващите тези системи/инсталации, за да постигнете единодушие преди началните измервания относно използването на място на подовия и стенен радарен уред.

3.4 Общи мерки за безопасност

- a) **Преди употреба проверете уреда за повреди. Ако уредът е повреден, го предайте за ремонт в сервиз на Хилти.**
- b) **Винаги поддържайте уреда чист и сух.**
- c) **Не поставяйте в сензорния диапазон на обратната страна на уреда лепенки или обозначителни табелки. Влияния върху резултатите от измерването оказват най-вече табелки от метал.**
- d) **След падане на уреда или други механични въздействия трябва да проверите точността на уреда.**
- e) **Работата с X-Scan PS 1000 във връзка с използването на удължителя PSA 70 може да бъде**

извършвана само при приложения върху подове. Системата не е замислена и съставена за сканиране на тавани и стени.

- f) **Въпреки че уредът е проектиран за работа в тежките условия на строителната площадка, трябва да боравите с него внимателно, както с други измервателни уреди.**
- g) **Въпреки че уредът е защитен срещу проникване на влага, преди да го поставите в транспортната опаковка, трябва да го подсушите.**
- h) **Не се разрешава отваряне или модифициране на уреда.**
- i) **Преди употреба и извършване на измервания проверете уреда за точност.**

3.5 Грижливо боравене с акумулатори и внимателно отношение към тях

- a) **Акумулаторите не бива да попадат в ръцете на деца.**
- b) **Изваждайте батериите от уреда, ако не го използвате продължително време. При по-продължително съхранение батериите могат да корозират и да се саморазредят.**
- c) **Не прегрявайте акумулаторния пакет и не го излагайте на огън. Акумулаторният пакет може да експлодира или могат да бъдат освободени токсични вещества.**
- d) **Механично повредените акумулаторни пакети повече не трябва да бъдат използвани.**
- e) **При неправилно използване на акумулатора от него може да излезе течност. Избягвайте контакта с нея. При случаен контакт изплакнете с вода. Ако течността попадне в очите, изплакнете ги обилно с вода и потърсете допълнително лекарска помощ. Изтичащата течност може да предизвика кожни дразнения или изгаряния.**
- f) **Зрачдайте акумулаторите само със зарядни устройства, препоръчвани от производителя. При подходящо за определен вид акумулатори зарядно устройство съществува опасност от пожар, ако то се използва с други акумулатори.**
- g) **Спазвайте специалните нормативни изисквания за транспорт, съхранение и експлоатация на литиево-йонни акумулатори.**

4 Въвеждане в експлоатация



4.1 Поставяне на акумулатора и включване на уреда

1. Заредете напълно акумулатора PSA 81 (виж Ръководство за експлоатация на захранващия блок PUA 81 и на акумулатора PSA 81).
2. Поставете заредения акумулатор.

3. Поставете в уреда доставената SD-карта за памет PSA 95. Тази функция не е на разположение при PS 1000-B).
УКАЗАНИЕ Поставете в уреда SD-картата за памет само тогава, когато той е изключен.
УКАЗАНИЕ Ако е налична SD-карта за памет, сканираните данни се записват върху нея. Ако не е поставена карта за памет, сканираните данни се записват върху вътрешната памет.
4. Включете уреда чрез бутона ВКЛ / ИЗКЛ.
При температура извън работната температура се индицира съобщение за грешка № 00012 и уредът автоматично се изключва. Оставете уреда да се охлади или затопли и след това го включете.
5. Приемете функцията изключване на отговорността, която се появява на екрана, за да обслужвате уреда.
6. При изключване задръжте натиснат бутона ВКЛ/ИЗКЛ в продължение на 3 секунди.

4.2 Настройки

При новопроизведени уреди първо трябва да изберете настройките, специфични за съответната страна.

1. Изберете чрез шалтера за функции желан език и потвърдете избора си чрез функционалния бутон "Ok".
2. След това изберете чрез шалтера за функции и бутона за потвърждение "OK" съответните по-нататъшни настройки.
3. Потвърдете извършените настройки посредством функционалния бутон "Ok".
УКАЗАНИЕ Вие можете да отложите тези настройки чрез функционалния бутон "Skip" за следващото включване на уреда.

5 Експлоатация



5.1 Индициране на Ръководство за експлоатация

1. Задръжте натиснат бутон Home в продължение на 5 сек.
Ръководството за експлоатация се показва в индикаторното поле в зависимост от контекста. След това можете да навигирате в цялото Ръководство за експлоатация.
2. Можете да видите Ръководството за експлоатация също и през менюто за настройки чрез функционалния бутон "Help".
3. За да затворите Ръководството за експлоатация, натиснете функционалния бутон "Back".

5.2 Основни функции

Вие можете да избирате наличните функции чрез функционалните бутони.

С шалтера за функции можете да премествате фокуса, да промените стойности на параметрите, или в зависимост от настройката, да премествате нишковия кръст, да промените дебелината и дълбочината на слоя и т.н.

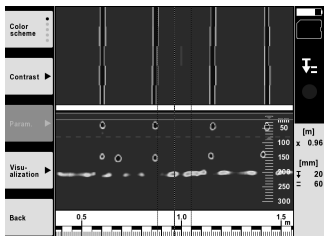
С помощта на бутона за потвърждение "OK" Вие можете да избирате фокусирания елемент или да стартирате обработката на данни.

5.3 Quickscan Detection

Да се ориентират обекти в бетонни структури и директно да се индицират. Намиращите се под прав ъгъл към посоката на сканиране обекти можете да визуализирате чрез изглед отгоре и напречно и директно да отбележите позицията им.

1. Включете уреда или навигирайте с бутон Home към основното меню.
2. Изберете функцията "Quickscan Detektion".
3. Дръжте скенера над площта за изследване.
4. Стартирайте измерването с бутон Старт/Стоп.
Прозвучава писукащ звук, който сигнализира за началото на измерването, и в индикаторното поле се появява червена точка за запис.

- Движете скенера наляво или надясно (мин. 32 см) и същата следа за измерване обратно назад над площта за сканиране, за да ориентирате обектите.
Отчетете позицията на обектите на база усреднена линия в индикаторното поле и ги маркирайте в горно засичане между колелата. Като алтернатива можете да използвате щрихованите линии, за да маркирате позицията на обектите по продължение на съответния страничен ръб на корпуса.
Ако движението на сканиране е на границата на максимално разрешената скорост на сканиране, следва акустично и визуално предупреждение. Ако движението на сканиране е много бързо, измерването се прекратява.



- Чрез функционалните бутони "Color scheme", "Contrast" и „Param.“ можете да настройвате параметрите за визуализиране и изчисляване.
УКАЗАНИЕ Преди измерването трябва да настроите стойности за "Param." (виж Ръководство за експлоатация в уреда).
- Чрез шалтера за функции можете да настроите дълбочината на слой/дебелината на слоя според положението на обекта.
- Прекратете измерването с бутон Старт/Стоп.
Двоен писукащ звук сигнализира, че измерването е завършено.

5.4 Запис Quickscan

УКАЗАНИЕ

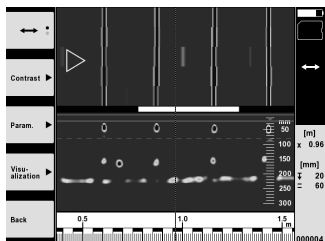
Тази функция не е на разположение при PS 1000-B.

Запис на по-дълга отсечка за измерване в бетонни структури. Намиращите се под прав ъгъл към посоката на сканиране обекти можете да визуализирате след завършване на заснемането чрез изглед отгоре и напречно.

- Изберете в основното меню функцията "Quickscan Recording".
- Настройте посоката на сканиране.
- Дръжте скенера над площта за изследване.
- Стартирайте измерването с бутон Старт/Стоп.
Прозвучава писукащ звук, който сигнализира за началото на измерването, и в индикаторното поле се появява червена точка за запис. За да получите данни за оценка, сканирайте минимална дължина от 32 см. Червената лента за напредване става черна, когато е достигната минималната дължина. Максималната дължина на сканиране е в размер на 10 м.
- Движете скенера в посока, която сте задали предварително.
Ако движението на сканиране е на границата на максимално разрешената скорост на сканиране, следва акустично и визуално предупреждение. Ако движението на сканиране е много бързо, измерването се прекратява и сканирането не се запаметява.

Не променяйте посоката на сканиране. Ако движите скенера повече от 16 см в друга посока, измерването се прекратява автоматично.

- Прекратете измерването с бутон Старт/Стоп.
Двоен писукащ звук сигнализира, че измерването е завършено.



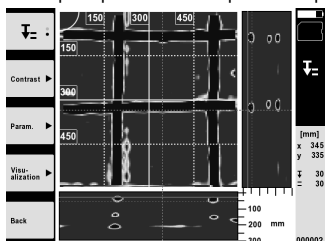
7. Проверете измерването с функцията "Preview last scan". Настройте управлението на шалтера за функции чрез функционалния бутон горе вляво. Чрез шалтера за функции можете да настроите дълбочината на слоя/дебелината на слоя според положението на обекта.

УКАЗАНИЕ Чрез функционалните бутони "Contrast", „Param.“ и „Visualization“ можете да променят параметрите за визуализиране и изчисляване. Ако променят "Param.", данните трябва да бъдат изчислени наново. За целта натиснете бутона за потвърждение "OK".

5.5 Imagescan 4

За плоско визуализиране на обекти в бетонни структури. Обектите се визуализират с изглед отгоре и напречно.

1. Направете бързо сканиране, за да извършите изправяне на обекти (виж раздел 5.3).
2. Настройте референтния растр перпендикулярно на положението на обектите спрямо площта за измерване и го фиксирайте със залепваща лента.
УКАЗАНИЕ Само когато референтният растр е правилно опънато залепен, данните за разстояние в индикаторното поле пасват на данните за разстояние на референтния растр.
3. Изберете в основното меню функцията "Imagescan".
4. Изберете размера на растера (възможно само при PS 1000) и стартовата точка.
5. Дръжте скенера съобразно растера и стартовата точка към площта за измерване.
6. Стартирайте измерването с бутон Старт/Стоп.
Прозвучава писукащ звук, който сигнализира за началото на измерването, и в индикаторното поле се появява червена точка за запис. Двойният писукащ звук сигнализира за края на следата. Измерването завършва автоматично на края на съответната следа за измерване.
7. Придвийте скенера съгласно зададения растр над площта за изследване. Измерете всички следи. Ако движението на сканиране е на границата на максимално разрешената скорост на сканиране, следва акустично и визуално предупреждение. Ако движението на сканиране е много бързо, измерването се прекратява и следата за измерване трябва да бъде повторена.
Напредването на измерването се индицира с лента. Червената лента за напредване става черна, когато е достигната минималната дължина.
8. За отхвърляне на последно измерената следа натиснете бутона Cancel.
След това можете да започнете ново измерване.
9. След сканиране на последната следа измервателният резултат веднага се визуализира и Вие можете да проверите и анализирате измерването.



10. Чрез функционалния бутон „Param.“ и „Visualization“ можете да променят параметрите за визуализиране и изчисляване. Ако променят "Param.", данните трябва да бъдат изчислени наново. За целта натиснете бутона за потвърждение "OK".

5.6 Projects

С тази функция можете да управлявате проекти, да индицирате и анализирате запаметени сканирания:

1. Изберете в основното меню функцията „Projects“.
2. Изберете желания проект. Активният проект се разпознава с прегънат горен десен ъгъл. В този активен проект се запамятват следващите сканирани данни.
3. Изберете желаното сканиране. Сканирането се индицира и може наново да бъде анализирано.

5.7 Трансфер на данни

УКАЗАНИЕ

Тази функция не е на разположение при PS 1000-B.

Вие можете да пренесете сканираните данни или чрез кабел за пренос на данни PSA 52 на таблет PSA 200, или чрез SD-карта за памет PSA 95 и адаптер PSA 96 директно към компютър.

Ако използвате за пренос на сканираните данни SD-карта за памет, най-напред се уверете, че PS 1000 е изключен, преди да извадите картата.

В противен случай може да се стигне до загуба на данни.

5.8 Демонтиране на ръкохватката 5 6

Обстоятелства при монтажа могат да попречат да работите с X-Scan PS 1000 върху площта за изследване поради твърде голямата монтажна височина. За да можете въпреки това да сканирате тези площи, можете да отстраните ръкохватката.

Отвинтете болтовете от долната страна на уреда и след това повдигнете ръкохватката нагоре.

6 Настройки

6.1 Можете да предприемете следните настройки:

- Brightness
- Volume
- Date / Time
- Power modes
- Country Settings

УКАЗАНИЕ

Натиснете функционалния бутон "Help", за да извикате пълното Ръководство за експлоатация.

7 Третиране на отпадъци

ПРЕДУПРЕЖДЕНИЕ

При неправилно третиране на отпадъците от оборудването могат да възникнат следните ситуации:

При изгаряне на пластмасови детайли се отделят отровни газове, които водят до заболявания.

Батериите могат да експлодират и с това да предизвикат отравяния, изгаряния, разяждания или замърсяване на околната среда, ако бъдат повредени или силно загреети.

С неправилното изхвърляне на оборудването Вие създавате възможност уредът да бъде използван неправомерно от некомпетентни лица. Те може да наранят тежко себе си или други лица или да замърсят околната среда.



Уредите Хилти в по-голямата си част са произведени от материали за многократна употреба. Предпоставка за многократното им използване е тяхното правилно разделяне. В много страни фирмата Хилти вече е създавала организация за закупуване на Вашите употребявани уреди. По тези въпроси се обърнете към центъра за клиентско обслужване на Хилти или към търговско-техническия Ви консултант.



Само за страни от ЕС

Не изхвърляйте електронни измервателни уреди заедно с битовите отпадъци!

Съобразно Директивата на ЕС относно износени електрически и електронни уреди и отразяването ѝ в националното законодателство износените електроуреди следва да се събират отделно и да се предават за рециклиране според изискванията за опазване на околната среда.



Предайте акумулаторните батерии за унищожаване съгласно националните разпоредби

8 Декларация за съответствие с нормите на ЕС (оригинал)

Обозначение:	X-Scan
Обозначение на типа:	PS 1000
Поколение:	01
Година на производство:	2010

Декларираме на собствена отговорност, че този продукт отговаря на следните директиви и стандарти: до 19-ти април 2016: 2004/108/ЕО, от 20-ти април 2016: 2014/30/ЕС, 2011/65/ЕС, 2006/66/ЕГ, 1999/5/ЕГ, EN ISO 12100, EN 302066-1 V1.2.1, EN 302066-2 V1.2.1.

**Hilti Corporation, Feldkircherstrasse 100,
FL-9494 Schaan**

Paolo Luccini
Head of BA Quality and Process
Management
Business Area Electric Tools &
Accessories
06/2015

Edward Przybyłowicz
Head of BU Measuring Systems
BU Measuring Systems
06/2015

Техническа документация при:

Hilti Entwicklungsgesellschaft mbH
Zulassung Elektrowerkzeuge
Hiltistrasse 6
86916 Kaufering
Deutschland



Hilti Corporation

LI-9494 Schaan

Tel.: +423/234 21 11

Fax: +423/234 29 65

www.hilti.com

Hilti = registered trademark of Hilti Corp., Schaan
Pos. 1 | 20161010

