



AG 125-19SE

繁體中文

1 文件相關資訊

1.1 關於此文件

- 初次操作或使用前，請先詳讀此文件。本文件包含安全前提、疑難排解處理和產品使用。
- 請遵守本文中與產品上的安全說明和警告。
- 操作說明應與產品一起保管，產品交予他人時必須連同操作說明一起轉交。

1.2 已使用的符號說明

1.2.1 警告

警告使用本產品的人員可能發生之危險。採用了以下標示文字：



危險

危險！

- ▶ 此標語警示會發生對人造成嚴重傷害甚至致死的危險情形。



警告

警告！

- ▶ 此標語警示會造成嚴重傷害甚至致死危險的潛在威脅。



注意

注意！

- ▶ 此標語警示可能會發生造成人員受傷，或造成設備及其他財產損壞之危險狀況。

1.2.2 文件中的符號

本文中採用以下符號：

	使用前請閱讀操作說明。
	使用說明與其他資訊
	處理可回收的材料
	不可將電子設備與電池當作家庭廢棄物處置

1.2.3 圖解中的符號

圖解中採用了以下符號：

	號碼對應操作說明的開始處的圖解
	編號代表圖解中的操作步驟順序，可能與內文中的步驟有所不同
	項目參考編號用於總覽圖解，並請參閱產品總覽章節中使用的編號
	本符號是為了讓您在操作本產品時可以注意某些重點。
	無線資料傳輸

1.3 產品專屬符號

1.3.1 產品上的符號

產品上採用以下列符號：

	穿戴護目鏡
--	-------

/min	每分鐘轉數
RPM	每分鐘轉數
n	額定速率
Ø	直徑
	防護等級II (雙重絕緣)

1.4 產品資訊

Hilti產品係供專業人士使用。僅能由經過授權與訓練的人員進行操作、維護及保養。務必將可能發生的特定危險告知該人員。未經訓練之人員錯誤的操作或操作時不按照工作步驟，本產品和它的輔助工具設備有可能會發生危險。

類型名稱和序號都標示於額定銘牌上。

- 在下方表格中填入序號。與Hilti代理商或Hilti維修中心聯絡詢問產品相關事宜時，請隨時參考該資訊。

產品資訊

角磨機	AG 125-19SE
產品代別	04
序號	

1.5 符合聲明

基於我們唯一的責任，本公司在此聲明本產品符合適用的指示或標準。本文件結尾處有符合聲明之副本。技術文件已歸檔並存放在：

Hilti Entwicklungsgesellschaft mbH | Tool Certification | Hiltistrasse 6 | 86916 Kaufering, Germany

2 安全性

2.1 一般電動機具安全警告

警告

請詳閱所有的安全警示及說明。未能遵守以下警示及說明可能會造成電擊事故、火災和/或嚴重的傷害。妥善保存所有警示及說明，以供將來參考。

工作區域安全

- 請保持工作區的清潔與採光充足。雜亂而昏暗的工作區會導致意外發生。
- 勿在容易發生爆炸的環境中使用機具，例如有可燃性液體、瓦斯或粉塵存在的環境。機具產生的火花可能會引燃塵埃或煙霧。
- 操作機具時，請與兒童及旁人保持距離。注意力不集中時容易發生失控的情形。

電力安全

- 機具插頭與插座須能互相搭配。勿以任何方式改裝插頭。勿將任何變壓器插頭和與地面接觸（接地）的電動機具搭配使用。未經改裝的插頭以及能互相搭配的插座可減少發生電擊的危險。
- 避免讓身體接觸到如管線、散熱器、爐灶與冰箱等與土地或地表接觸之物品。如果您的身體接觸到地表或地面，將增加電擊的危險。
- 請勿將機具暴露在下雨或潮濕的環境中。若水氣進入機具中將增加觸電的危險。
- 勿濫用電纜線。勿以電纜線吊掛、拖拉機具或拔下機具插頭。電纜線應避開熱氣、油、銳利的邊緣或移動性零件。電纜線損壞或纏繞會增加發生電擊事故的危險。
- 於室外操作機具時，須使用適用於戶外的延長線。使用適合戶外使用的延長線可降低觸電的風險。
- 如果無法避免在潮濕的地點操作機具，請使用漏電斷路器（RCD）保護電源供應器。使用漏電斷路器（RCD）可降低電擊的風險。

人員安全

- 操作機具時，請提高警覺，注意進行中的工作並善用常識。感到疲勞或受到藥物、酒精或治療的影響時勿使用機具。操作機具時稍不留神就可能造成嚴重的人員傷亡。
- 佩戴個人防護裝備。請隨時穿戴護目鏡。適當使用防塵面罩、防滑鞋、安全帽及耳罩等安全防護配備可減少人員的傷害。

- ▶ 避免不經意的啟動。在接上電源、抬起或攜帶機具之前，務必確認開關處於關閉的位置。攜帶機具時，如果把手指放在開關上，或在開關開啟時，將機具插上插頭容易發生意外。
- ▶ 啟動機具前，應將所有調整鑰匙或扳手移開。將扳手或鑰匙留在機具的旋轉零件中可能會造成人員傷害。
- ▶ 勿將手伸出過遠。隨時站穩並維持平衡。這可讓您在意外情況發生時，對機具有較好的控制。
- ▶ 穿著適當服裝。請勿穿寬鬆的衣服或配戴珠寶。頭髮、衣服與手套應遠離移動性零件。移動性零件可能會夾到寬鬆的衣服、珠寶或長髮。
- ▶ 如果機具可連接吸塵裝置與集塵設備，請連接並適當使用這些設備。使用集塵裝置可降低與粉塵有關的危險。

機具使用與保養

- ▶ 不可強制使用機具。依據用途使用正確的機具。根據設計的速率使用機具可更快速安全地完成工作。
- ▶ 若開關無法啟動或關閉機具時，請勿使用機具。任何無法以開關控制的機具都很危險且需要維修。
- ▶ 在進行任何調整、更換配件、或貯放電動機具前，請先將插頭拔離插座與機具。此預防安全措施可降低機具意外啟動的風險。
- ▶ 將閒置的機具貯放在兒童拿不到的地方，勿讓不熟悉或未詳閱本說明的人員操作本機具。未經訓練的使用者使用本機具時，容易造成危險。
- ▶ 維護機具。請檢查移動性零件有無偏移或黏合的情形、零件有無破損，以及任何會影響機具運轉的狀況。如果機具受損，請先維修後再使用。很多意外便是由維護不當的機具造成的。
- ▶ 保持切割機具的銳利與清潔。具銳利切割邊緣的切割機具如果得到適當的維護，便較不會發生黏合的現象，且較容易控制。
- ▶ 遵守本指示說明使用機具、配件和工具組等，並考量工作條件與待進行的工作。將機具用在原目的之外之用途可能會造成危險。

維修服務

- ▶ 請將機具交給合格的維修人員進行維修，並使用相同的替代零件。這可確保維護機具安全。

2.2 一般研磨、砂磨、鐵刷、拋光或研磨切割操作之安全警告：

- ▶ 本機具可作為研磨機、砂磨機、鐵刷或切割機具。請詳閱本電動機具提供的所有安全警告、指示、圖解和說明。未能遵守以下所有指示可能會造成電擊事故、火災和/或嚴重的傷害。
- ▶ 不建議以此機具進行拋光等操作。使用本電動機具進行非設計用途的作業將產生危險並導致人員受傷。
- ▶ 請勿使用非針對本機具設計和機具製造商建議的配件。即使該配件可以與機具完全配合，並不代表可以安全地操作機具。
- ▶ 配件的額定速率，至少必須與標示在機具上的最大速率相同。配件的運轉速率如果比其標示的額定速率還快，可能會造成機具破損並解體。
- ▶ 配件的外徑和厚度，必須在機具的額定速率範圍內。規格不正確的配件無法受到足夠的防護或控制。
- ▶ 如果要將配件安裝在螺紋上，則配件必須符合研磨機主軸螺紋。如果是利用凸緣安裝的配件，則配件的軸孔必須符合嵌在凸緣位置的直徑。如果配件的軸孔無法與嵌在機具上的硬體配合，會造成機具失去平衡、過度震動，進而失去控制。
- ▶ 不可使用受損配件。每次使用前請檢查配件，如研磨輪是否有缺口和裂縫、襯墊是否有裂縫、撕裂或過度磨損、鐵刷是否鬆脫、鐵絲是否缺損。如果機具或配件掉落，請檢查是否有損毀，或請安裝完好的配件。檢查和安裝配件後，請您與旁觀者站立到運轉中配件平面之外，且在未負載轉速的狀況下，持續讓機具以最快速度運轉一分鐘。受損配件通常會在此測試期間破裂。
- ▶ 請穿戴個人防護裝備。根據實際操作的狀況，使用面罩、安全護目鏡或防護眼鏡。在適當的情況下，請戴上防塵面罩、耳罩、手套和可以防止碎片或工件斷片的工廠圍裙。護目鏡必須能有效防止不同操作中產生的碎片。防塵面罩或口罩必須能過濾操作中所產生的粉塵。暴露在高分貝噪音中過久，會造成聽力損害。
- ▶ 請隔絕其他人員進入工作區。任何進入工作區的人員必須穿戴個人防護裝備。工件碎片或破損配件可能會飛散，造成操作工作區外人受傷。
- ▶ 當所進行的工作，其切割機具可能會碰觸到隱藏配線或其自身的電線時，進行操作時請握住機具的絕緣握把。與「導電」電線接觸的切割配件可能會導致機具暴露在外的金屬零件「導電」，使得操作人員遭受電擊。
- ▶ 請確保電線不在旋轉中配件的範圍內。如果失控，可能會切到電線或切斷電線，您的手掌或手臂可能會捲入旋轉中的配件。
- ▶ 請勿在配件完全靜止前，放下機具。旋轉中的配件可能會被地面絆住，並拉扯機具，導致無法掌控機具。
- ▶ 請勿在身體側邊握住機具時，操作機具。不小心與旋轉中配件接觸，可能會撕裂衣物並將配件推向自己的身體。
- ▶ 請定時清理機具的通風口。馬達風扇會將粉塵捲入外殼，累積過多的粉塵會造成機具損壞。
- ▶ 請勿在靠近易燃材料處操作機具。火花可能會引燃這些易燃物。
- ▶ 請勿使用需要冷卻液的配件。使用水或其他冷卻液會造成觸電或電擊事件。

反作用力與相關警告

反作用力是轉輪、襯墊、鐵刷或其他配件受到擠壓或斷裂時會出現的突然反應。擠壓和斷裂的轉輪會導致旋轉配件迅速熄火，使得失控的機具在黏合處以與配件旋轉相反的方向強制運轉。

舉例來說，若研磨轉輪斷裂或受到工件的擠壓，要進入擠壓點的轉輪邊緣可能會鑽進材料的表面，使得轉輪移位或故障。轉輪可能會依照擠壓時的活動方向跳向或跳離操作員。研磨轉輪也可能會在此情況之下斷裂。反作用力是機具誤用及 / 或不正確操作程序或情況下的結果，若採用以下正確預防措施，則可避免此情況。

- ▶ 穩固地握住機具，並穩住您的雙臂和身體，以抵抗反作用力。如果有輔助握把的話，請使用輔助握把有效控制啟動時的反作用力或扭力。操作員如果採取適當的防護措施，可以控制扭力或反作用力。
- ▶ 請勿將雙手靠近旋轉中的配件。配件可能會反作用力到您的手上。
- ▶ 請勿站立在發生反作用力發生時機具移動的範圍中。反作用力發生時，機具會在斷裂處以與轉輪旋轉相反的方向強制運轉。
- ▶ 處理尖角、銳利的邊緣時，請穿戴特殊的防護裝備，防止反作用力和斷裂的配件。尖角、銳利的邊緣或反作用力會扯斷旋轉中的配件，導致無法控制機具或機具反作用力。
- ▶ 勿加載鋸鏈、木刻刀片或鋸齒刀片。此類刀片常會造成反作用力，而無法控制機具。

研磨及研磨切割操作的安全警告：

- ▶ 僅使用機具建議使用的轉輪類型，和專為選定轉輪而設計的特定防護套。使用非專為機具設計的轉輪，將無法發揮正常防護功能且不安全。
- ▶ 中心降低轉輪的研磨表面必須安裝在保護套緣的下方。如果安裝不當而導致轉輪突出於保護套緣時，將無法提供適當的保護。
- ▶ 防護套須確實固定於機具上，且位於最安全的位置，確保轉輪與操作人員身體最少的接觸。防護套可保護操作員，免於受到損壞轉輪碎片擊傷、意外碰觸轉輪和衣服遭火花引燃的危險。
- ▶ 轉輪僅用於建議的操作中，例如：勿以切割轉輪兩側進行研磨。研磨切割轉輪係專為周邊研磨而設計。在轉輪側面施力，可能會使其解體。
- ▶ 使用未受損且符合選定轉輪規格及形狀的轉輪凸緣。合適的轉輪凸緣可支撐轉輪，降低轉輪破損的風險。切割轉輪的凸緣可能與研磨轉輪凸緣不同。
- ▶ 請勿使用大型機具之磨損轉輪。大型機具使用的轉輪不適合高速的小型機具使用，可能會造成爆炸。

研磨切割操作的其他安全警告：

- ▶ 不可「硬塞」切割轉輪或施以太大的壓力。不可作太深的切割。轉輪超載會增加負載量，並可能造成切割時轉輪扭曲或黏合，以及發生反作用力或轉輪破損。
- ▶ 勿與旋轉中的轉輪呈一直線或站在其後。轉輪在運轉時的方向，是轉離您的身體。可能發生的反作用力會將旋轉中的轉輪和機具直接推向您。
- ▶ 當轉輪黏合或因任何原因中斷切割，請關閉機具然後握住機具不動，直到轉輪完全停止轉動。請勿嘗試在轉輪運轉時，移除切割轉輪，否則會產生反作用力。了解並採取更正措施，以消除轉輪黏合的原因。
- ▶ 勿在工件內重新啟動切割作業。請讓轉輪以全速轉動，並小心重新切割。機具若於工件內重新啟動作業，可能會造成轉輪黏合、向上移動或產生反作用力。
- ▶ 支撐控制板或過大的工件，以減少轉輪黏合及產生反作用力的風險。大型的工件可能因為其自身的重量而下垂。必須在工件下，靠近切割線和靠近工件轉輪兩側邊緣加以支撐。
- ▶ 在牆面上或其他盲蔽區域執行「挖袋切割」時，請格外小心。突出的轉輪可能會切斷瓦斯管或水管、電線或任何物件，造成反作用力。

砂磨操作的安全警告：

- ▶ 請勿使用尺寸過大的磨砂碟片紙。選擇磨砂紙時，請遵照製造商建議。過大的磨砂紙若超出磨砂墊會有撕破的危險，可能會造成碟片斷裂、撕裂或是反作用力。

鐵刷操作的安全警告：

- ▶ 請注意，即使是正常的操作下，鐵刷也會噴出鋼絲。不可對鐵刷施以太多的壓力而造成鋼絲的負載過重。鋼絲很容易刺穿輕薄的衣物和 / 或皮膚。
- ▶ 執行鐵刷作業時若建議使用防護套，則不可讓鋼絲轉輪或有防護套的鐵刷受到干擾。鋼絲轉輪或鐵刷會因工作負載和離心力延長其直徑。

2.3 其他安全指示

人員安全

- ▶ 請使用狀態良好無瑕疵的產品。
- ▶ 勿嘗試以任何方式改裝機具。
- ▶ 以雙手握住機具的握把。請保持機具握把清潔和乾燥。
- ▶ 避免接觸旋轉中零件 – 有受傷的危險！
- ▶ 使用機具時，請穿戴適當的護目鏡、耳罩、防護手套以及輕型呼吸保護器。

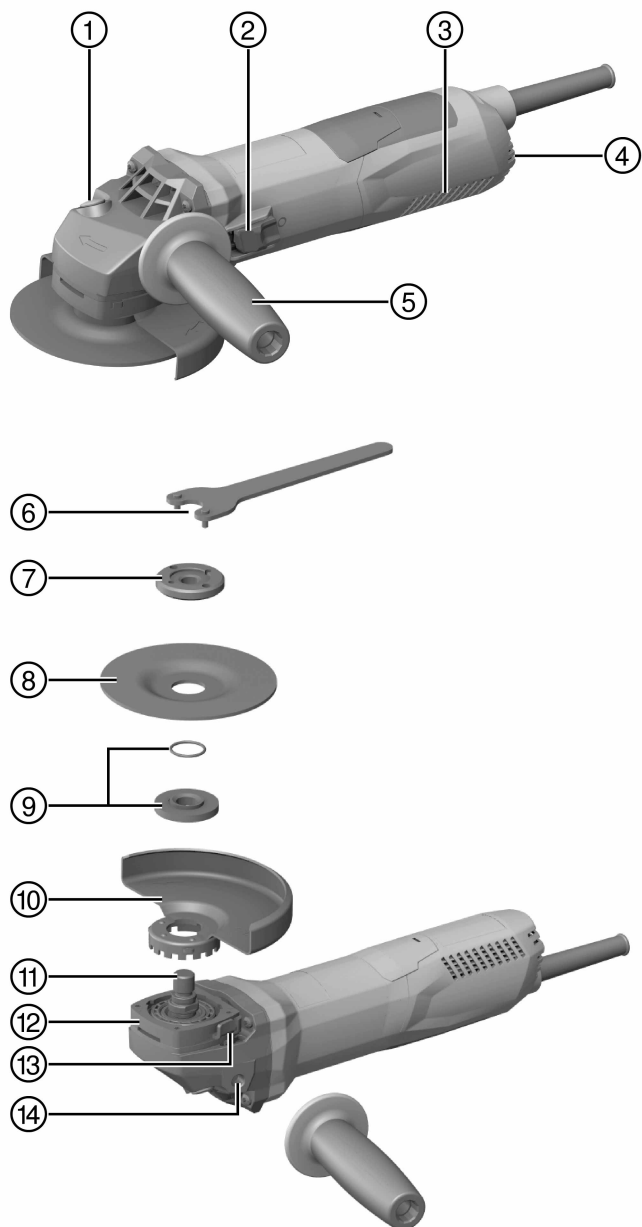
- ▶ 在開始作業前，請先針對作業時所產生粉塵之危險等級進行檢查。使用符合當地粉塵防治條例，且經法定認可為保護等級之工業用吸塵器。含鉛塗料、某些木材及含石英之混凝土 / 石材 / 石頭、礦物質或金屬等材料的粉塵均可能對身體有害。
- ▶ 請確保工作場所所有良好通風，必要時，請依會產生的粉塵類型配戴適合的口罩。操作人員與旁觀者接觸或吸入粉塵可能會引起過敏並 / 或造成呼吸系統或其他疾病。像是橡木與山毛櫸木材的粉塵已列為致癌物質，尤其是當它們使用調濕塗料（鉻酸鹽、木材防腐劑）時。包含石棉之基材務必由專人處理。
- ▶ 請利用工作空檔時休息，並活動您的手指以促進血液循環。長時間暴露在震動下會造成手指、手掌和手腕的血管和神經系統失調。

電力安全

- ▶ 開始工作前，請先檢查工作區域是否有隱藏的電纜線、瓦斯管或水管。若不小心損壞電纜線，機具外部的金屬零件可能會造成觸電。
- ▶ 當機具運轉時，如果發現電源線或延長線受損，請勿碰觸。將電源線插頭拔離插座。定期檢查機具的電源線，並在發現損壞時請Hilti維修中心予以更換。定期檢查延長線，並在發現損壞時予以更換。

小心使用和操作機具

- ▶ 請勿使用切割碟片來進行研磨作業。
- ▶ 安裝螺紋配件工具前，請先從軸心卸下來緊凸緣。
- ▶ 鎖緊配件工具和凸緣。若配件工具和凸緣的螺帽沒有完全鎖緊，配件工具可能因機具關閉後機具馬達的制動效果而從軸心鬆開。
- ▶ 請遵守製造商對研磨碟片的處理和貯放說明。



- | | |
|----------------------------|---------------|
| ① 主軸鎖定開關 | ⑨ 切割碟片 / 研磨碟片 |
| ② On/Off開關 | ⑩ 夾緊凸緣附O型環 |
| ③ 通風口 | ⑪ 防護套 |
| ④ 速率調整指輪 | ⑫ 主軸 |
| ⑤ 減震側向握把 | ⑬ 快速鎖定系統 |
| ⑥ 扳手 | ⑭ 防護套拆卸鈕 |
| ⑦ 夾頭螺帽 | ⑮ 握把螺紋套管 |
| ⑧ Kwik lock 螺帽 (選配) | |

3.2 用途

本文所述產品為手持充電式電子角磨機。本機具專為切割與研磨金屬及礦材而設計，也可以用於刷洗、磨砂及切孔皆毋須使用水。

機具驅動連接供電總電源時，需符合額定銘牌上所指定的電壓和頻率。

- 機具裝備對應的防護套與前蓋時，才能用於切割、切縫或研磨礦材的工作。
- 在混凝土或石材等礦材上工作時必須搭配除塵防護罩與適合的Hilti真空吸塵器。

3.3 配備及數量

角磨機、側向握把、標準防護套、前蓋、夾緊凸緣、螺帽、扳手、操作說明。

關於本產品，您可於當地Hilti Store或網站查詢其他經過認證可搭配使用的系統產品：www.hilti.group | 美國：www.hilti.com

3.4 速率預選

產品的速度預選可自2800到11500 / 分鐘的速度範圍進行無級調整。

3.5 啟動電流限制器

電子啟動電流限制器可降低機具產生的啟動電流，以避免線路的保險絲跳開。可防止產品突然急速啟動。

3.6 恆速電子操控

不論機具在急速狀態或負載狀態下執行，電子轉速控制皆可讓轉速維持恆定狀態。恆速運轉可確保最大效率。

3.7 Active Torque Control (ATC)

電子元件可偵測可能的碟片卡死狀況，並關閉產品，防止軸心進一步旋轉。

若ATC系統已觸發，請重新啟動產品。鬆開On/Off開關，然後再按一次即可重新啟動。



如果ATC系統發生故障，產品將僅會在大幅降低速度的情況下以大幅降低的扭力運作。請將產品交由Hilti維修中心檢查。

3.8 重新啟動聯鎖裝置

電力供應中斷後，如果電力恢復，即便將On/Off開關鎖定於開啟位置，本產品也不會自行啟動。必須先鬆開開關，然後再按下開關。

3.9 馬達過熱保護

馬達過熱保護系統會監控電流輸入及馬達溫度，防止產品過熱。

如果馬達壓力過載，機具效能便會明顯下降或完全停住。應避免造成停頓。產品的容許過載量取決於馬達溫度，並無特定值。

3.10 碟片防護套的前蓋



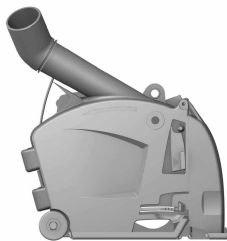
當在金屬作業中以直線研磨碟片研磨，及以切割碟片切割時，請使用附前蓋的標準防護套。

3.11 DG-EX 125/5" 研磨用集塵罩 (配件)



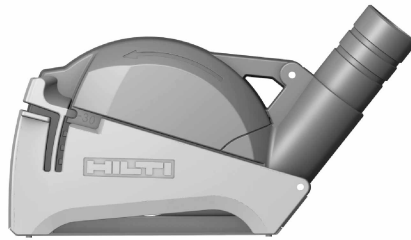
本研磨系統僅適合於研磨礦材時偶而搭配鑽石杯輪使用。
注意禁止將此防護罩用於金屬相關作業。

3.12 DC-EX 125/5" M 研磨用集塵罩 (配件)



為機具安裝除塵防護罩之後，才能用於礦材切割與切縫工作。
注意禁止將此防護套用於金屬相關作業。

3.13 DC-EX 125/5"C 切割用集塵罩 (配件)



當切割石材與混凝土時請使用DC-EX 125/5"C集塵罩。

注意禁止將此防護罩用於金屬相關作業。

4 耗材

僅能使用最大直徑為 \varnothing 125 mm，經認可轉速至少11500 rpm且圓周速度為80 m/s工作的合成樹脂強化纖維碟片。

最大允許的研磨碟片厚度為6.4 mm，最大允許的切割碟片厚度為3 mm。

注意！使用切割碟片進行切割或切縫時，請務必使用附前蓋的防護套。

碟片

	實務應用	名稱	施作基材
研磨切割碟片	切割、切縫	AC-D	金屬
鑽石切割碟片	切割、切縫	DC-TP、 DC-D (SPX、SP、 P)	礦材
研磨碟片	粗調研磨	AG-D、AF-D、AN-D	金屬
鑽石研磨碟片	粗調研磨	DG-CW (SPX、 SP、P)	礦材
鐵刷	鐵刷	3CS、4CS、3SS、 4SS	金屬
鑽石岩心鑽頭	於磁磚上鑽孔	DD-M14	礦材
研磨樹脂纖維碟片	粗調研磨	AP-D	金屬

適合裝備使用的碟片

項目名	設備	AC-D	AG-D、 AF-D、 AN-D	DG- CW (SPX、 SP、P)	DC-TP、 DC- D (SPX、 SP、P)	AP-D	3CS、 4CS、 3SS、 4SS、 DD-M14
A	防護套	X	X	X	X	X	X
B	前蓋 (搭配A)	X	—	—	X	—	—
C	DG-EX 125/5"研磨用 集塵罩	—	—	X	—	—	—
D	DC-EX 125/5"C切 割用集塵罩 (僅能搭 配A)	—	—	—	X	—	—
E	DC-EX 125/5"M切縫 用集塵罩	—	—	—	X	—	—
F	DC-EX SL轉接器 (搭 配E)	—	—	—	X	—	—

項目名	設備	AC-D	AG-D、 AF-D、 AN-D	DG- CW (SPX、 SP、P)	DC-TP、 DC- D (SPX、 SP、P)	AP-D	3CS、 4CS、 3SS、 4SS、 DD-M14
G	側向握把	X	X	X	X	X	X
H	DCBG 125鐵環握把 (G的選配)	X	X	X	X	X	X
I	夾頭螺帽	X	X	X	X	—	—
J	夾緊凸緣	X	X	X	X	—	—
K	Kwik lock (I的選配)	X	X	—	X	—	—
L	研磨樹脂纖維碟片的螺帽	—	—	—	—	X	—
M	支撐盤	—	—	—	—	X	—

5 技術資料

關於額定電壓、額定電流、頻率和 / 或輸入功率，請參閱額定銘牌。

如果產品由發電機或變壓器供電，必須至少能提供兩倍於產品額定銘板上標示的額定輸入值電力。發電機或變壓器的操作電壓必須隨時介於產品額定電壓+5 %和-15 %以內。

額定速率	AG 125-19SE 11,500 rpm
最大碟片直徑	125 mm
螺紋直徑	M14
螺紋長度	22 mm
重量 (依據EPTA程序01)	2.5 kg

5.1 噪音資訊和震動值 (依據EN 60745)

操作說明中所提供之音壓和震動值已參照標準測量，並可用來比較不同機具之噪音。它們也可作為噪音量的初步評估。提供之資料表示機具主要應用時之數值。若機具應用於不同之用途，搭配不同的配件工具或在保養不良的情況下，其數據會有所不同。在作業過程中，這會大幅提高其噪音量。當機具關閉，或開啟但未進行任何作業時也應列入考量，才能準確評估噪音量。在作業過程中，這會大幅降低其噪音量。確認其他安全措施，以保護操作員不受噪音和 / 或震動影響，例如：保養機具與其配件工具、操作前保持雙手溫暖、作業式之安排等。

震動值

聲功率級數 (L_{WA})	AG 125-19SE 103 dB(A)
釋放的音壓級數 (L_{pA})	92 dB(A)
無法判定的音壓級數 (K_{pA})	3 dB(A)

總震動

使用減震側向握把進行表面研磨 ($a_{h, AG}$)	AG 125-19SE 4.9 m/s ²
磨砂 ($a_{h, DS}$)	2.7 m/s ²
無法判定 (K)	1.5 m/s ²

6 使用前注意事項

⚠ 注意

有受傷的危險！ 配件可能會非常燙或是有尖銳的邊緣。

- ▶ 安裝、卸下或調整配件或其他零件，以及排除故障時，請穿戴手套。

6.1 安裝側向握把

- ▶ 將側向握把旋轉至有螺紋套管的位置。

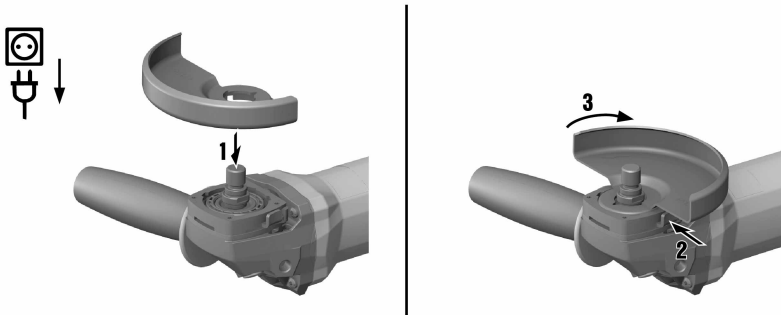
6.2 防護套

- ▶ 請遵守操作說明安裝適用的防護套。

6.2.1 安裝防護套

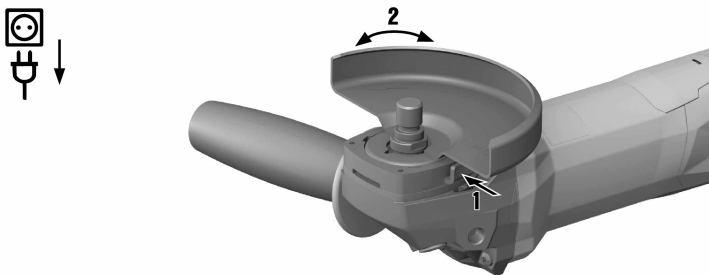


防護套設有鍵齒，確保只有產品適用的防護套類型可安裝上去。鍵齒定位片也可以避免防護套接觸工具。



1. 將防護套安裝在軸心圈上，讓防護套及產品上的兩個三角形符號對齊。
2. 將防護套壓入起子軸環軸。
3. 按下防護套拆卸鈕，然後轉動防護套，直到防護套與您要的位置緊密咬合為止。
 - ◀ 防護套拆卸鈕跳回。

6.2.2 調整防護套



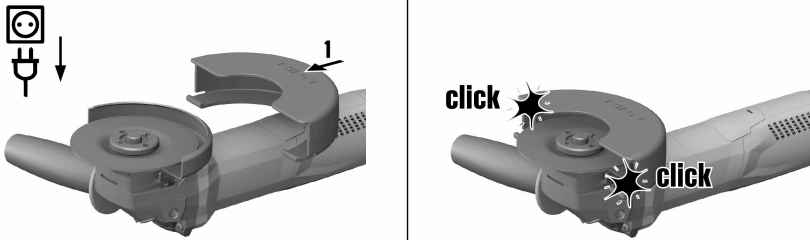
- ▶ 按下防護套拆卸鈕，然後旋轉防護套，直到防護套與您要的位置緊密咬合為止。

6.2.3 卸下防護套

1. 按下防護套拆卸鈕，然後轉動防護套，直到防護套與產品上的三角形符號對齊為止。

2. 拉起防護套。

6.3 安裝或卸下前蓋



1. 將前蓋置於標準防護套封閉端的位置然後推入，直到咬合為止。
2. 若要取下前蓋，先鬆開前蓋扣鉤然後拉起前蓋，使其脫離標準防護套。

6.4 安裝或卸下碟片

⚠ 注意

有受傷的危險！配件可能變得很熱。

▶ 請在更換配件時戴上防護手套。

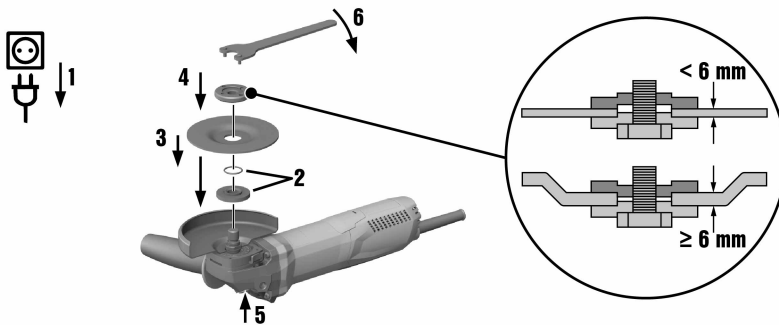


如果鑽石切割碟片的切割或研磨效果已大幅下降時，請務必更換碟片。在這種情況下，鑽時碟片厚度可能已小於2 mm (1/16 in)。

如果其他碟片的切割效果已大幅下降，或是角磨機的其他部位會在工作時接觸到施作基材時，請務必更換碟片。

如果已達到保存期限時，必須更換研磨碟片。

6.4.1 安裝研磨碟片



1. 將電源線插頭拔離插座。
2. 檢查O形環是否固定在夾緊凸緣中，而且並未受損。

結果

O形環受損。

O型環不在夾緊凸緣中。

▶ 安裝新的且附有O型環的夾緊凸緣。

3. 將夾緊凸緣安裝至起子軸。
4. 安裝研磨碟片。

5. 依照安裝的配件類型將螺帽旋上。
6. 按下主軸鎖定開關，並按住不動。
7. 使用鑰針扳手穩固地旋緊夾具螺帽，然後鬆開主軸鎖定開關並取下扳手。

6.4.2 卸下研磨碟片

1. 將電源線插頭拔離插座。

注意

破損和無法修復的危險。 如果在主軸旋轉時按下主軸鎖定開關，可能會造成配件從機具上鬆開或分離。

- ▶ 當主軸停止旋轉後，才可以按下主軸鎖定開關。

2. 按下主軸鎖定開關，並按住不動。
3. 使用鑰針扳手以逆時針方向旋轉螺帽，將螺帽鬆開。
4. 鬆開主軸鎖定開關並卸下碟片。

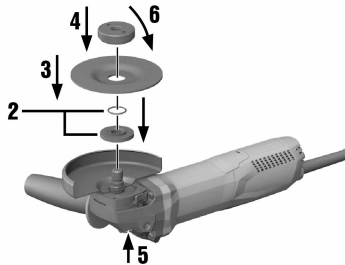
6.4.3 使用Kwik lock螺帽安裝研磨碟片

注意

有破損的危險。 嚴重的磨損（耗損）可能會造成**Kwik lock**螺帽破損。

- ▶ 使用機具工作時，請確定**Kwik lock**螺帽未接觸工作表面。
- ▶ 請勿使用受損的**Kwik lock**螺帽。

可使用選配的**Kwik-lock**螺帽取代標準螺帽。不需額外工具即可更換研磨碟片。



1. 將電源線插頭拔離插座。
2. 清潔夾緊凸緣並快速鬆開螺帽。
3. 檢查O形環是否固定在夾緊凸緣中，而且並未受損。

結果

O形環受損。

O形環不在夾緊凸緣中。

- ▶ 安裝新的且附有O形環的夾緊凸緣。

4. 將夾緊凸緣安裝至起子軸。
5. 安裝研磨碟片。
6. 旋上**Kwik lock**螺帽，直到完全固定研磨碟片。
 - ◀ 旋上螺帽時，應可以看見**Kwik lock**名稱。
7. 按下主軸鎖定開關，並按住不動。
8. 用手朝順時針方向用力轉動研磨碟片，直到**Kwik lock**螺帽確實鎖緊為止，然後鬆開主軸鎖定開關。

6.4.4 卸下使用Kwik lock螺帽固定的研磨碟片

1. 將電源線插頭拔離插座。

注意

破損和無法修復的危險。如果在主軸旋轉時按下主軸鎖定開關，可能會造成配件從機具上鬆開或分離。

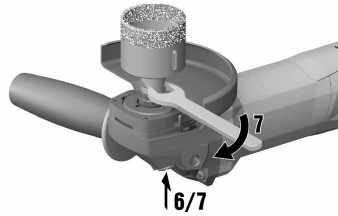
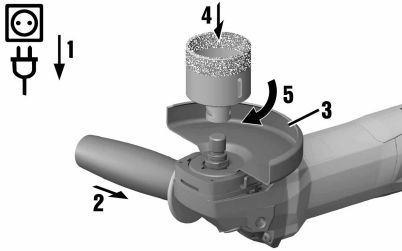
- ▶ 當主軸停止旋轉後，才可以按下主軸鎖定開關。
- 2. 按下主軸鎖定開關，並按住不動。
- 3. 用手逆時針方向轉動，鬆開Kwik lock螺帽。
- 4. 若Kwik lock螺帽無法用手轉動鬆開，請使用鑽針扳手以逆時針方向轉動螺帽。



請勿使用管板手！管板手可能會造成Kwik lock螺帽損壞。

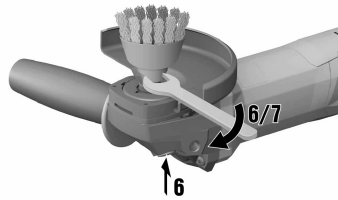
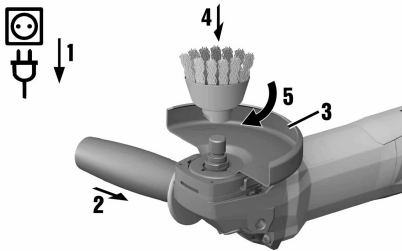
- 5. 鬆開主軸鎖定開關並卸下碟片。

6.5 安裝岩心鑽頭



- 1. 將電源線插頭拔離插座。
- 2. 安裝側向握把。→ 頁次 13
- 3. 安裝防護套。→ 頁次 13
- 4. 將岩心鑽頭固定並以手鎖緊。
- 5. 按下主軸鎖定開關，並按住不動。
- 6. 使用適合的六角開口扳鎖緊岩心鑽頭。
- 7. 然後鬆開主軸鎖定開關並卸下六角開口扳手。

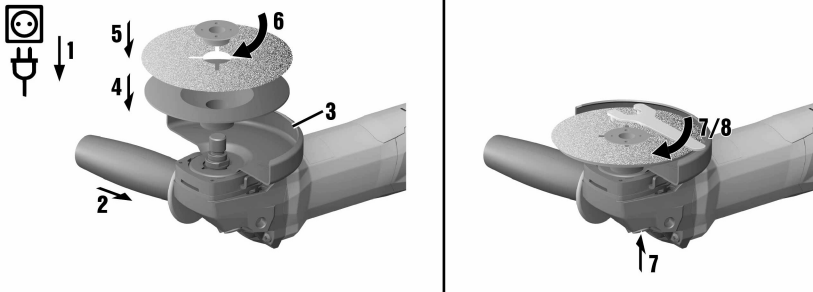
6.6 安裝鐵刷



- 1. 將電源線插頭拔離插座。
- 2. 安裝側向握把。→ 頁次 13
- 3. 安裝防護套。→ 頁次 13
- 4. 將鐵刷固定並以手鎖緊。
- 5. 按下主軸鎖定開關，並按住不動。

6. 使用適合的六角開口扳手鎖緊鐵刷。
7. 然後鬆開主軸鎖定開關並卸下六角開口扳手。

6.7 安裝研磨樹脂纖維碟片



1. 將電源線插頭拔離插座。
2. 安裝側向握把。→ 頁次 13
3. 安裝防護套。→ 頁次 13
4. 將支撐盤與研磨樹脂纖維碟片裝上，並旋轉螺帽，將之鎖緊。
5. 按下主軸鎖定開關，並按住不動。
6. 使用鑽針扳手穩固地旋緊夾具螺帽，然後鬆開主軸鎖定開關並取下扳手。

7 工作類型

警告

受損的電源線會造成危險！當機具運轉時，如果發現電源線或延長線受損，請勿碰觸。請將電源線插頭自插座拔除。

- ▶ 請定期檢查設備的電源線，並在發現損壞時，請合格的電力專員更換。

定期檢查延長線，並在發現損壞時予以更換。

7.1 開啟開關

1. 將電源線插頭插入插座。
2. 按下On/Off開關的後段。
3. 將On/Off開關往前推。
4. 鎖住On/Off開關。
 - ◁ 馬達轉動。

7.2 研磨

注意

有受傷的危險！配件可能會停住或失速。

- ▶ 隨時以雙手握緊安裝在電動機具上的側向握把（或是選配的鐵環握把）。

7.2.1 切割

- ▶ 切割時，應施用適當壓力且不得將產品或是切割碟片向兩側傾斜（請固定在切割表面約90°）。



切割輪廓或小段矩形管時為得到最好的效果，先從最小截面積開始切割。

7.2.2 粗調研磨

- ▶ 施用適當壓力，保持5°到30°的施力角度來回移動產品。
 - ◁ 這將會避免工件過熱及變色，且有助於保持表面加工平均。

7.3 關閉開關

- ▶ 按下On/Off開關的後段。
 - ◀ On/Off開關會跳到關閉位置且馬達會停止。

8 維護及保養

警告

電擊的風險！ 當電源線連接在插座上時進行維護及保養，將可能發生包括灼傷的重傷。

- ▶ 進行維護及保養前，請務必拔下電源線。

注意

- 仔細清除機具的頑強灰塵。
- 請使用乾燥的刷子小心清潔通風口。
- 僅能使用微濕軟布清潔外殼。勿使用含硅樹脂的清潔或亮光劑，因為可能會造成塑膠零件損壞。

維護

警告

電擊的風險！ 損壞的電子零件會造成嚴重的人員傷害及灼傷。

- ▶ 機具或設備電力部分的維修僅可交由訓練過的電力專員處理。
- 定期檢查外部零件和控制元件有無損壞跡象，並確認它們運作正常。
- 如果有損壞跡象或任何零件功能故障，請不要操作機具。請將受損產品立刻交付Hilti維修中心進行維修。
- 清潔及保養後，重新裝上所有防護套或保護裝置並檢查功能是否正常。

8.1 維護和保養工作後的檢查

- ▶ 完成保養及維護工作後，請檢查所有防護裝置及安全裝置的安裝狀態，並確定皆可正常運作。

9 搬運和貯放

- 搬運電子機具時請勿安裝配件。
- 貯放電子機具或設備前請務必將電源線拔掉。
- 請將工具與設備貯放在乾燥且兒童或未授權的人員無法觸及的地點。
- 長時間搬運與貯放後請檢查電子機具或設備是否有損壞。

10 故障排除

若您遇到未列出的問題或是無法自行排除的問題，請聯絡Hilti維修中心。

10.1 故障排除

故障	可能原因	解決方法
產品無法啟動。	電源供應中斷。	▶ 插入另一機具或電器的插頭並檢查是否可啟動。
	電源線或插頭有瑕疵。	▶ 請將電源線與插頭交給受過訓練的電力專員檢查，必要時予以更換。
	碳刷磨損。	▶ 將機具送交經訓練電力專員檢查，必要時更換碳刷。
產品無法運作。	產品過載。	▶ 按一下On/Off開關，然後放開。然後讓產品在無負載的情況下運轉約30秒。
產品無法達到全功率。	延長線的導體截面積（口徑）不足。	▶ 使用有足夠導體截面積的延長線。
齒輪外殼的溫度升高。	休息間隔太短。	▶ 先讓裝置在無負載下運轉直到冷卻。

11 RoHS (有害物質限制指令)

按一下本連結可前往危險物質表：qr.hilti.com/r4521581。
您可在文件最後找到QR碼格式的RoHS表連結。

12 廢棄設備處置

 Hilti機具或設備所採用的材料大部分均可回收再利用。材料在回收前必須正確地分類。在許多國家中，您可以將舊機具及設備送回Hilti進行回收。詳情請洽Hilti維修中心，或當地Hilti代理商。



- ▶ 請勿將機具、電子設備或電池當作一般家用廢棄物處理！
-

13 製造商保固

- ▶ 如果您對於保固條件有任何問題，請聯絡當地Hilti代理商。



Hilti Aktiengesellschaft
Feldkircherstraße 100
9494 Schaan | Liechtenstein

AG 125-13S (04) [2016]
AG 125-15DB (04) [2016]
AG 125-19SE (04) [2016]

2006/42/EG EN ISO 12100
2004/30/EG EN 60745-1
2011/65/EU EN 60745-2-3

Schaan, 10/2016

Paolo Luccini

Head of BA Quality and
Process-Management
BA Electric Tools & Accessories

Tassilo Deinzer

Executive Vice President
BU Electric Tools & Accessories





Hilti Corporation
LI-9494 Schaan
Tel.: +423 234 21 11
Fax: +423 234 29 65
www.hilti.group



2164701



Hilti Connect