

# HILTI

**TE 6-A36**

繁體中文





# 1 文件相關資訊




## 1.1 關於此文件

- 初次操作或使用前，請先詳讀此文件。本文件包含安全前提、疑難排解處理和產品使用。
- 請遵守本文件中與產品上的安全說明和警告。
- 操作說明應與產品一起保管，產品交予他人時必須連同操作說明一起轉交。

## 1.2 已使用的符號解釋

### 1.2.1 警告

警告使用本產品的人員可能發生之危險。下列標示和符號會搭配使用：

	危險！此標語警示會發生對人造成嚴重傷害甚至致死的危險情形。
	警告！此標語警示可能會發生造成人員受傷或死亡之危險。
	小心！此標語警示可能會發生造成人員受傷，或造成設備及其他財產損壞之危險狀況。




### 1.2.2 文件中的符號

本文件中採用以下符號：

	使用前請閱讀操作手冊
	使用操作說明與其他資訊

### 1.2.3 圖解中的符號



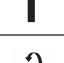

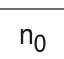
圖解中採用了以下符號：

	號碼對應操作說明的開始處的圖解。
3	編號代表圖解中的操作步驟順序，可能與內文中的步驟有所不同。
	項目參考編號用於總覽圖解，並請參閱產品總覽章節中使用的編號。
	這些特色是為了讓您在操作本產品時可以注意某些重點。

## 1.3 產品專屬符號

### 1.3.1 符號

本文件採用以下列符號：

	鑽孔時無鎚擊動作
	以鎚擊動作進行鑽孔（鎚擊鑽孔）
	鑿孔
	鑿子定位
	正轉 / 逆轉
$n_0$	無負載下的額定速率

## 1.4 產品資訊

Hilti產品係供專業人士使用。僅能由經過授權與訓練的人員進行操作、維護及保養。務必將可能發生的特定危險告知該人員。若因未經訓練人員操作錯誤或未依照其原本的用途操作，則本產品和它的輔助工具設備有可能會發生危險。

類型名稱和序號都標註於額定銘牌上。

- ▶ 在下方表格中填入序號。與Hilti維修中心或當地Hilti機關聯絡查詢產品相關事宜時，我們需要您提供產品詳細資訊。

### 產品資訊

旋轉鎚	TE 6-A36
產品代別：	04
機具序號：	

## 1.5 符合聲明

基於我們唯一的責任，本公司在此聲明本產品符合適用的指示或標準。本文件結尾處有符合聲明之副本。

技術文件已歸檔並存放在：

Hilti Entwicklungsgesellschaft mbH | Tool Certification | Hiltistrasse 6 | 86916 Kaufering, Germany

## 2 安全性

### 2.1 一般電動機具安全警告

#### ⚠ 警告

請詳閱所有的安全警示及說明。未能遵守以下警示及說明可能會造成電擊事故、火災和 / 或嚴重的傷害。

妥善保存所有警示及說明，以供將來參考。

#### 工作區域安全

- ▶ 請保持工作區的清潔與採光充足。雜亂而昏暗的工作區會導致意外發生。
- ▶ 勿在容易發生爆炸的環境中使用機具，例如有可燃性液體、瓦斯或粉塵存在的環境。機具產生的火花可能會引燃塵埃或煙霧。
- ▶ 操作機具時，請與兒童及旁人保持距離。注意力不集中時容易發生失控的情形。

#### 電力安全

- ▶ 機具插頭與插座須能互相搭配。勿以任何方式改裝插頭。勿將任何變壓器插頭和與地面接觸（接地）的電動機具搭配使用。未經改裝的插頭以及能互相搭配的插座可減少發生電擊的危險。
- ▶ 避免讓身體碰觸到如管線、散熱器、爐灶與冰箱等與土地或地表接觸之物品。如果您的身體接觸到地表或地面，將增加電擊的危險。
- ▶ 請勿將電動工具曝露在下雨或潮濕的環境中。若水氣進入機具中將增加觸電的危險。
- ▶ 勿濫用電纜線。勿以電纜線吊掛、拖拉機具或拔下機具插頭。電纜線應避開熱氣、油、銳利的邊緣或移動性零件。電纜線損壞或纏繞會增加發生電擊事故的危險。
- ▶ 於室外操作機具時，須使用適用於戶外的延長線。使用適合戶外使用的延長線可降低觸電的風險。
- ▶ 如果無法避免在潮濕的地點操作機具，請使用漏電斷路器（RCD）保護電源供應器。使用漏電斷路器（RCD）可降低電擊的風險。

#### 人員安全

- ▶ 操作機具時，請提高警覺，注意進行中的工作並善用常識。感到疲勞或受到藥物、酒精或治療的影響時勿使用機具。操作機具時稍不留神就可能會造成嚴重的人員傷亡。

- ▶ 穿戴個人防護裝備。請隨時穿戴眼罩。適當使用防塵面罩、防滑鞋、安全帽及耳罩等安全防護配備可減少人員的傷害。
- ▶ 避免不經意的啟動。在接上電池組、抬起或攜帶機具之前，務必確認開關處於關閉的位置。攜帶機具時，如果把手指放在開關上，或在開關開啟時，將機具插上插頭容易發生意外。
- ▶ 啟動機具前，應將所有調整鑰匙或扳手移開。將扳手或鑰匙留在機具的旋轉零件中可能會造成人員傷害。
- ▶ 勿將手伸出過遠。隨時站穩並維持平衡。這可讓您在意外情況發生時，對機具有較好的控制。
- ▶ 穿著適當服裝。請勿穿著寬鬆的衣服或佩戴珠寶。頭髮、衣服與手套應遠離移動性零件。移動性零件可能會夾到寬鬆的衣服、珠寶或長髮。
- ▶ 如果機具可連接吸塵裝置與集塵設備，請連接並適當使用這些設備。使用集塵裝置可降低與粉塵有關的危險。

### 機具使用與保養

- ▶ 不可強制使用機具。依據用途使用正確的機具。根據設計的速率使用機具可更快速安全地完成工作。
- ▶ 若開關無法啟動或關閉電動工具時，請勿使用電動工具。任何無法以開關控制的機具都很危險且需要維修。
- ▶ 在對電動工具進行調整、更換配件或存放前，請先拔下電池組。此預防安全措施可降低機具意外啟動的風險。
- ▶ 將閒置的機具貯放在兒童拿不到的地方，勿讓不熟悉或未詳閱本說明的人員操作本機具。機具在未經訓練的使用者手中是很危險的。
- ▶ 維護機具。請檢查移動性零件有無偏移或黏合的情形、零件有無破損，以及任何會影響機具運轉的狀況。如果機具受損，請先修理再使用。很多意外便是由維護不當的機具造成的。
- ▶ 保持切割機具的銳利與清潔。具銳利切割邊緣的切割機具如果得到適當的維護，便較不會發生黏合的現象，且較容易控制。
- ▶ 遵守本指示說明使用機具、配件和工具組等，並考量工作條件與待進行的工作。將機具用在原目的外之用途可能會造成危險。

### 電池機具的使用與保養

- ▶ 僅使用原廠指定的充電器進行充電。將適合特定類型電池的充電器使用在其它電池時，會有引發火災的危險。
- ▶ 請僅使用機具特別指定的電池匣。使用其他電池匣可能會造成人員傷亡與火災。
- ▶ 電池匣未使用時，請將其遠離如迴紋針、錢幣、鑰匙、針、固定釘或其他會在電池兩極間形成連結的小型金屬物件。在電池兩極間建立短路會造成灼傷或引起火災。
- ▶ 若使用不當，可能會有液體由電池流出；請避免接觸該液體。若不慎接觸，請以清水沖洗。如果不小心讓液體接觸到眼睛，請立即尋求醫療援助。從電池中滲出的液體，可能會導致過敏或燙傷。

### 維修服務

- ▶ 請將機具交給合格的維修人員進行維修，並使用相同的替代零件。這可確保維護機具安全。

## 2.2 鎚擊安全警告

- ▶ 請配戴耳罩。暴露於噪音環境下會導致聽力受損。
- ▶ 請使用機具輔助握把。機具失控可能導致人員受傷。
- ▶ 當所進行的工作，其切割配件可能會碰觸到隱藏配線，進行操作時請握住機具的絕緣握把。與「導電」電線接觸的切割配件可能會導致機具暴露外的金屬零件「導電」，使得操作人員遭受電擊。

## 2.3 旋轉鎚的其他安全說明

### 人員安全

- ▶ 請使用狀態良好無瑕疵的產品。
- ▶ 勿嘗試以任何方式改裝機具。
- ▶ 請使用機具輔助握把。機具失控可能導致人員受傷。
- ▶ 若工作包含鑿穿作業，請於工件另一面一併採取適當的防護措施。鑿穿的碎片會掉落和 / 或造成他人受傷。
- ▶ 以雙手握持機具的握把。請保持機具握把清潔和乾燥。
- ▶ 在執行配件工具可能會接觸到隱藏線路之工作時，請以握住絕緣握把的方式手持機具。若配件工具與帶電線路接觸，機具的金屬零件也會通電，而造成觸電的情況。
- ▶ 避免接觸旋轉中零件 - 有受傷的危險！
- ▶ 使用機具時，請穿戴適當的護目鏡、耳罩、防護手套以及輕型呼吸保護器。
- ▶ 請在更換配件時也戴上防護手套。觸摸配件可能會造成受傷（割傷或燙傷）。
- ▶ 穿戴護目鏡。飛散的碎片可能會傷害身體與眼睛。
- ▶ 在開始作業前，請先針對作業時所產生粉塵之危險等級進行確認。使用符合當地粉塵防治條例，且經法定認可為保護等級之工業用吸塵器。含鉛塗料、某些木材及含石英之混凝土 / 石材 / 石頭、礦物質或金屬等材料的粉塵均對身體有害。
- ▶ 請確保工作場所有良好通風，必要時，請依會產生的粉塵類型穿戴適合的口罩。操作人員與旁觀者接觸或吸入粉塵可能會引起過敏及 / 或造成呼吸問題或其他疾病。像是橡木與山毛櫸木材的粉塵已列為致癌物質，尤其是當它們使用調濕塗料（鉻酸鹽、木材防腐劑）時。含石綿之材料僅可交由專業人員處理。
- ▶ 請適時休息，並活動您的手指以促進血液循環。長時間暴露在震動下會造成手指、手掌和手腕的血管和神經系統失調。

### 電力安全

- ▶ 開始工作前，請先檢查工作區域是否有隱藏的電纜線、瓦斯管或水管。若不小心損害電纜線時，機具外部的金屬零件可能會導電而造成電擊的危險。

### 機具使用與保養

- ▶ 若配件工具卡住時請立即關閉機具。機具可能會絞到線材。
- ▶ 請等候機具完全停止再將其放下。

## 2.4 安全說明

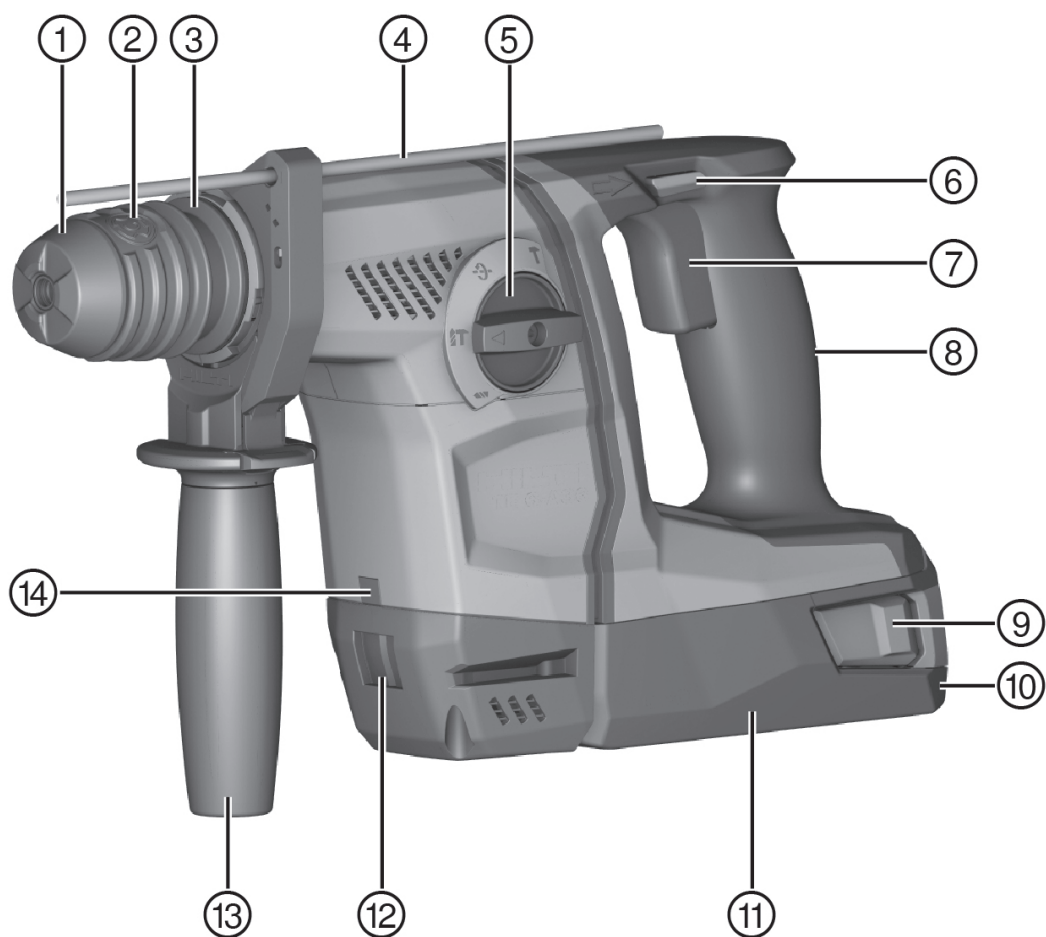
- ▶ 請遵守此文件和裝置上的安全說明。
- ▶ 鑽孔與維護工具或配件時，請使用呼吸保護器以保護臉部與呼吸道不受多餘粉塵的影響。
- ▶ 安裝除塵設備組時，也必須使用Hilti旋轉鎚鑽上的側向握把。

## 2.5 小心處理和使用電池

- ▶ 遵守適用於鋰電池之運送、存放與使用的特別指南。
- ▶ 請勿讓電池暴露在高溫下、讓陽光直接照射或接觸火焰。
- ▶ 請勿拆開、擠壓或焚燒電池，且不可將電池置放在溫度超過80 °C的環境中。
- ▶ 電池若已受損，請勿試著充電或繼續使用。
- ▶ 若電池溫度過高無法觸摸，表示電池可能已經毀損。此時，請將機具置於可隨時觀察並靜置冷卻的非易燃位置，同時遠離易燃物質。請在電池冷卻後聯絡Hilti維修中心。

### 3 說明

#### 3.1 產品總覽



- |                   |                          |
|-------------------|--------------------------|
| ① 防塵蓋             | ⑧ 握把                     |
| ② 夾頭              | ⑨ 電池拆卸鈕                  |
| ③ 配件工具拆卸裝置        | ⑩ 充電狀態和故障指示燈（鋰電池）        |
| ④ 深度計             | ⑪ 電池                     |
| ⑤ 功能選擇開關          | ⑫ TE DRS-6-A(02)除塵設備組連接頭 |
| ⑥ 帶有安全鎖的正轉 / 逆轉開關 | ⑬ 側向握把                   |
| ⑦ 控制開關            | ⑭ 工作區域照明                 |

### 3.2 用途

本產品為充電電池旋轉鎚鑽。適用於鋼板、木材、石材的鑽孔和混凝土與石材的鎚擊鑽孔，以及裝卸螺絲。亦可於石材上進行輕鑿孔及於混凝土上進行表面拋光作業。

- ▶ 本產品限使用B 36系列Hilti鋰電池。
- ▶ 以上電池限使用C4/36系列Hilti電池充電器。

### 3.3 鋰電池電量顯示

鋰電池上的顯示幕會表示鋰電池的充電狀態和機具的功能故障。按下兩個電池拆卸鈕的其中一個後，將會顯示鋰電池的充電狀態。

狀態	意義
4個LED亮起。	• 充電狀態：75 %至100 %
3個LED亮起。	• 充電狀態：50 %至75 %
2個LED亮起。	• 充電狀態：25 %至50 %
1個LED亮起。	• 充電狀態：10 %至25 %
1個LED閃爍。	• 充電狀態：< 10 %



#### 注意

按下控制開關然後放開控制開關超過5秒後，將無法顯示電池充電狀態。若電池充電狀態LED燈閃爍，請遵守「故障排除」章節所提供的指示。

### 3.4 配備及數量

旋轉鎚、側向握把、深度計、操作說明。

關於產品，您可於當地Hilti中心或網站查詢其他經過認證的系統產品：[www.hilti.group](http://www.hilti.group)。

## 4 技術資料

### 4.1 旋轉鎚

	TE 6-A36
額定電壓	36 V
重量：依據EPTA程序01/2003 EPTA	3.7 kg
無負載下額定轉速	1,050 rpm
單次衝擊力符合05/2009 EPTA程序	2.5 J
混凝土 / 石材鑽孔直徑範圍（鎚擊鑽孔）	5 mm ...20 mm
鑽孔直徑範圍 - 木材（實心）	3 mm ...20 mm
鑽孔直徑範圍 - 金屬（實心鑽頭）	3 mm ...13 mm



## 4.2 噪音資訊和震動值量測標準依據EN 60745

操作說明中所提供之音壓和震動值已參照標準測量，並可用來比較不同機具之噪音。它們也可作為噪音量的初步評估。

提供之資料表示機具主要應用時之數值。若電子機具應用於不同之用途，搭配不同的配件工具或在保養不良的情況下，其數據可能有所不同。在作業過程中，這有可能大幅提高其噪音量。

當機具關閉，或開啟但未進行任何作業時也應列入考量，才能準確評估噪音量。如此一來，作業過程中的總噪音量將大幅降低。

確認其他安全措施，以保護操作員不受噪音和 / 或震動影響，例如：保養機具與其配件工具、操作前保持雙手溫暖、作業型式之安排等。

### 噪音值

聲功率級數 ( $L_{WA}$ )	102 dB(A)
無法判定的聲功率級數 ( $K_{WA}$ )	3 dB(A)
釋放的音壓級數 ( $L_{pA}$ )	91 dB(A)
無法判定的音壓級數 ( $K_{pA}$ )	3 dB(A)

### 震動值

混凝土鎚擊鑽孔 ( $a_{h, HD}$ )	13 m/s <sup>2</sup>
金屬鑽孔 ( $a_{h, D}$ )	2.5 m/s <sup>2</sup>
無法判定 (K)	1.5 m/s <sup>2</sup>

## 5 操作

### 5.1 工作場所的準備工作



#### 注意

有受傷的危險！產品意外啟動。

- ▶ 在調整機具或變更配件前請先將電池拆下。

請遵守本文件中與產品上的安全說明和警告。

### 5.2 置入電池



#### 注意

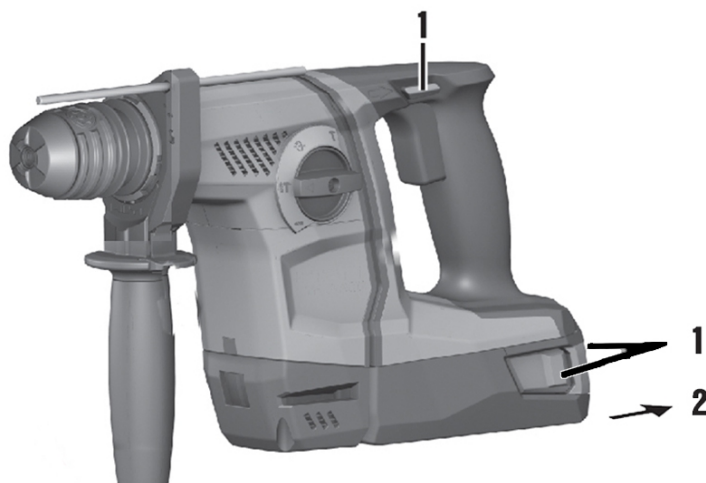
有受傷的危險！意外啟動旋轉鎚鑽。

- ▶ 裝上電池前，請先檢查旋轉鎚鑽是否已關閉，以及正轉 / 逆轉開關是否位於中間位置（安全鎖是否啟動）。



1. 將電池裝入電池托盤，直到聽見咬合時發出的喀啦聲。
2. 請檢查電池是否安裝牢固。

### 5.3 卸下電池



1. 按下電池上的兩顆拆卸鈕。
2. 將電池向後方取出。

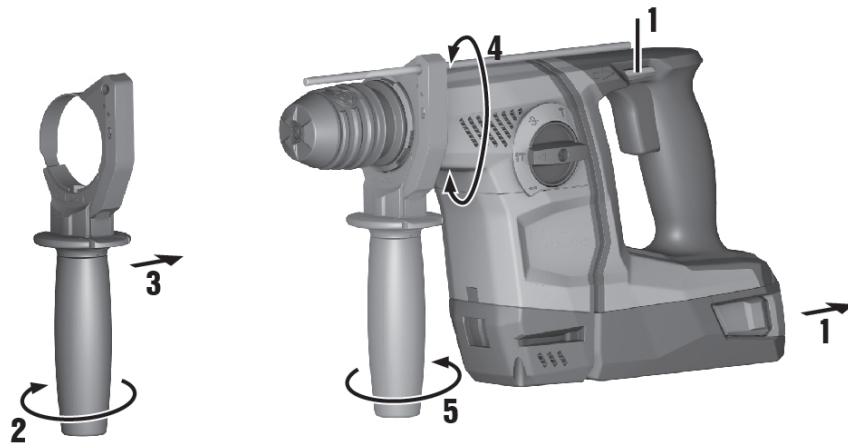
### 5.4 安裝側向握把



**注意**

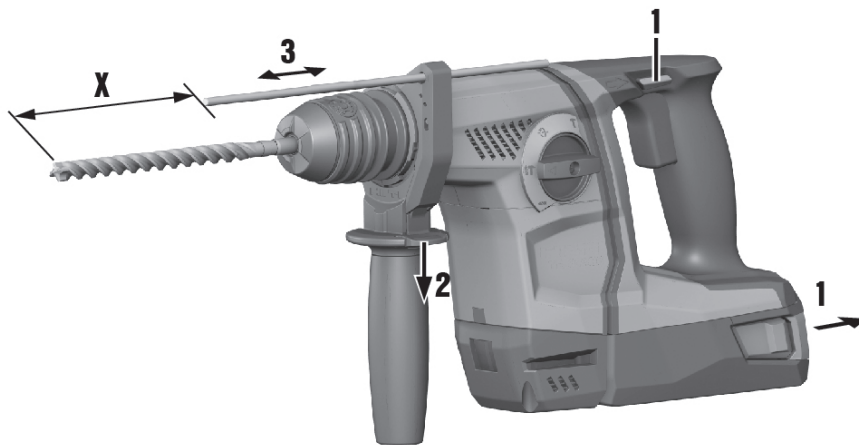
**有受傷的危險！旋轉鎚鑽失控。**

- ▶ 檢查側向握把是否正確安裝且緊固。檢查夾緊帶是否與機具的溝槽咬合。



1. 旋轉握把以鬆開側向握把夾緊帶。
2. 從前方將深度計推入兩個定位引導孔內。
3. 旋轉握把以鎖緊側向握把夾緊帶。

## 5.5 安裝與調整深度計



- ▶ 檢查深度計，如有必要則予以調整。

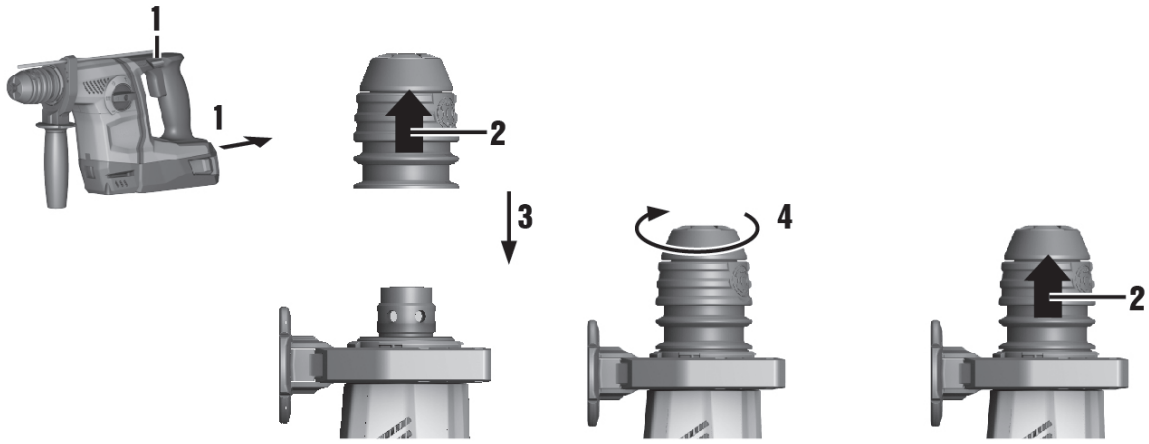
## 5.6 安裝 / 卸下夾頭



### 注意

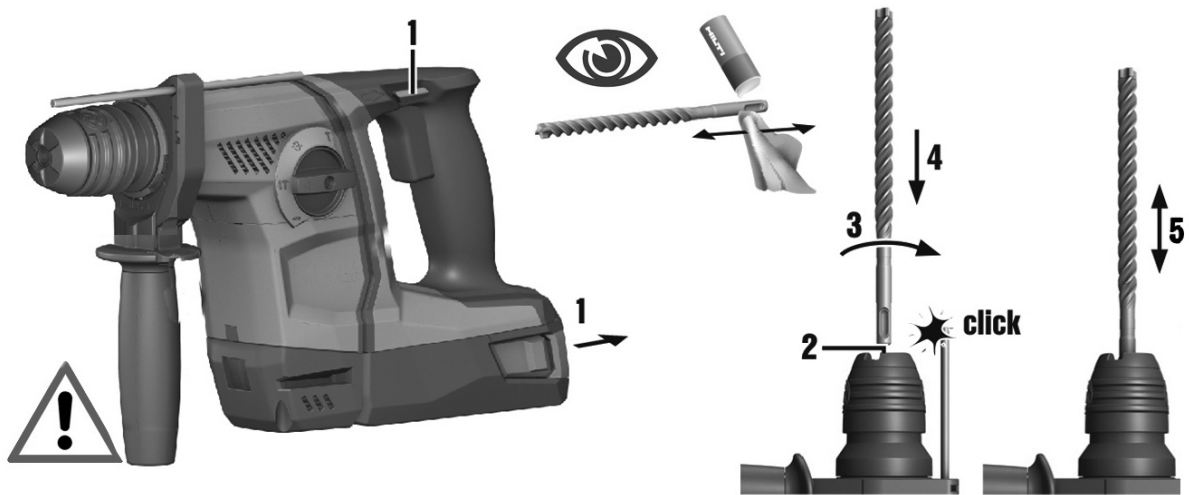
有受傷的危險！深度計（若有安裝但未使用）可能會阻礙操作。

- ▶ 請將深度計自充機具卸下。



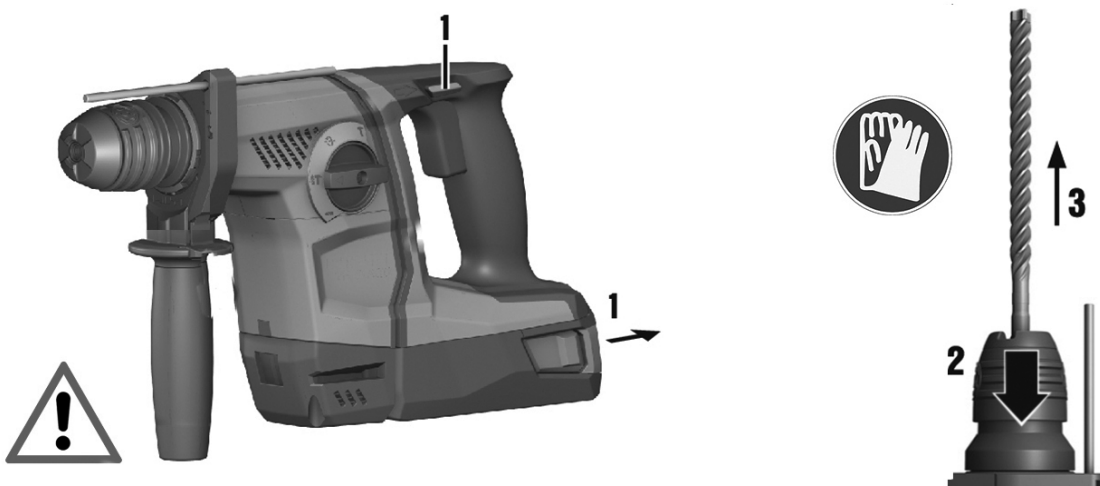
▶ 安裝 / 卸下夾頭。

## 5.7 安裝機具



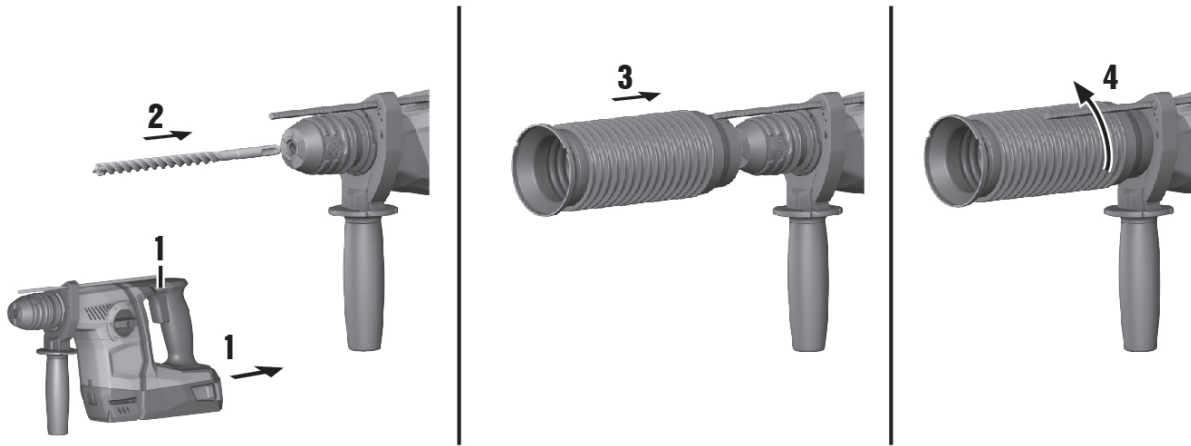
1. 在配件工具的連接頭稍微上點潤滑劑。
  - ◁ 務必使用原廠Hilti潤滑劑。使用錯誤的油脂會造成機具損壞。
2. 盡可能將配件推入夾具內，直到咬合為止。
3. 裝上配件工具後，請將其抓住並拉動以確認是否已咬合至定位。
  - ◁ 產品已可以使用。

## 5.8 卸下配件



▶ 將夾頭拉回直到移除配件工具為止。

## 5.9 高處作業



- ▶ 安裝DCD粉塵防治環，供高處作業使用。

## 5.10 鑿子定位



- ▶ 將功能選擇開關設定至⊕位置。

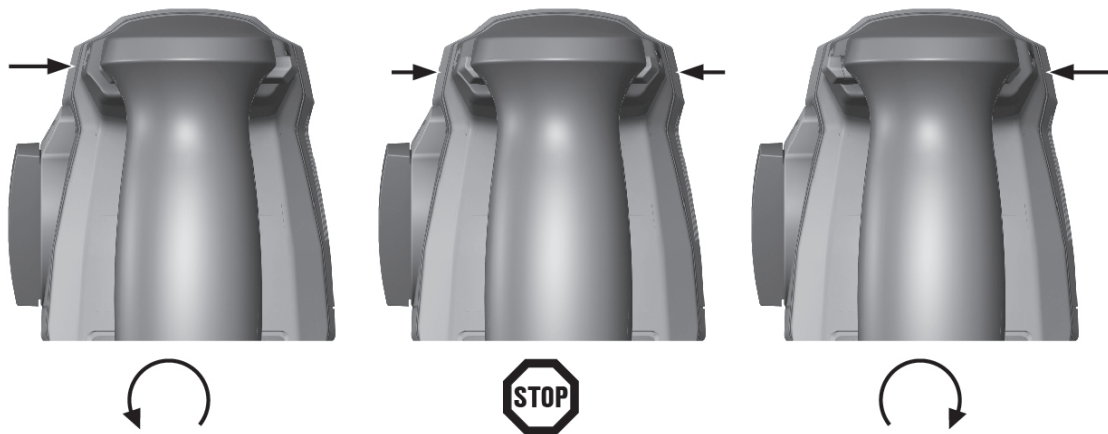
## 6 工作類型

### 6.1 功能選擇開關



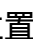
- ▶ 將功能選擇開關設定至所需的工作位置。
  - ◁ 馬達運轉時，請勿操作功能選擇開關。有損壞的危險！

## 6.2 正轉 / 逆轉



- ▶ 將正轉 / 逆轉開關設定至需要的旋轉方向。

## 6.3 鑽孔時無鎚擊動作

- ▶ 將功能選擇開關設定至  位置。

## 6.4 鑽孔時含鎚擊動作

- ▶ 將功能選擇開關設定至  位置。

## 6.5 鑿孔

- ▶ 將功能選擇開關設定至 **T** 位置。
  - ◁ 為加強馬達的散熱，請選擇正轉方向，例如順時針方向（鑽孔時的旋轉方向）。

# 7 維護和保養

## 7.1 充電式機具維護及保養



### 警告

觸電風險！電池仍安裝在機具內時進行維護和保養會造成嚴重的傷害或灼傷。

- ▶ 進行維護及保養前，請務必卸下電池！

### 機具維護及保養

- 仔細清除機具的頑強灰塵。
- 請使用乾燥的刷子小心清潔通風口。
- 僅能使用微濕軟布清潔外殼。勿使用含硅樹脂的清潔或亮光劑，因為可能會造成塑膠零件損壞。

### 鋰電池的保養

- 避免電池沾上油脂。
- 只能使用微濕軟布清潔外殼。勿使用含硅樹脂的清潔或亮光劑，因為可能會造成塑膠零件損壞。
- 避免濕氣進入。

### 維護

- 定期檢查外部零件和控制元件有無損壞跡象，並確認它們運作正常。
- 如果有損壞跡象或任何零件功能故障，請不要操作充電式機具。應立刻將機具交付Hilti維修部門進行維修。
- 清潔及保養後，裝上所有防護套或保護裝置並檢查功能是否正常。


## 7.2 清潔防塵套

- ▶ 定期使用乾燥而清潔的布清潔夾頭上的防塵套。
- ▶ 請小心擦拭清潔其密封口，然後再稍微上Hilti潤滑油。
- ▶ 請特別注意，若密封口受到損壞，一定要更換防塵套。

## 8 搬運和貯放


### 8.1 充電式機具的搬運與貯放

#### 搬運

-  **注意**  
搬運時意外啟動。如電池仍安裝著，搬運時可能會意外啟動機具而造成機具受損。
- ▶ 搬運機具前，須取出電池。

- ▶ 卸下電池。
- ▶ 機具與電池在搬運時應分開包裝。
- ▶ 切勿以堆疊（分散，未受到保護）的方式運送電池。
- ▶ 長途搬運後，在使用前請檢查機具與電池是否有損壞。

#### 設備的貯放

-  **注意**  
電池故障造成意外損害。漏液的電池會損壞機具。
- ▶ 貯放機具前，須取出電池。

- ▶ 請儘可能將機具與電池貯放於陰涼乾燥處。
- ▶ 請勿將電池貯放於日光直射處、加熱裝置旁或窗台上。
- ▶ 請將機具與電池貯放在乾燥且兒童或未授權的人員無法觸及的地點。
- ▶ 長時間貯放後，在使用前請檢查機具與電池是否有損壞。

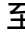
## 9 故障排除

若您遇到未列出的問題或是無法自行排除的問題，請聯絡Hilti維修中心。

### 9.1 旋轉鎚不能正常運作

故障	可能原因	解決方法
電池上的LED未亮起。	電池沒有完全置入。	▶ 壓下電池直到聽見咬合時發出的兩聲喀啦聲。
	電池已放電。	▶ 更換電池，並對無電量的電池再次充電。
	該電池過熱或過冷。	▶ 將電池放在室溫下緩慢降溫或升溫。
電池上的1個LED閃爍。	電池已放電。	▶ 更換電池，並對無電量的電池再次充電。
	該電池過熱或過冷。	▶ 將電池放在室溫下緩慢降溫或升溫。
電池上的4個LED閃爍。	旋轉鎚已暫時過載。	▶ 鬆開控制開關，接著再按一次。

## 9.2 旋轉鎚能正常運作

故障	可能原因	解決方法
無鎚鑽作業。	旋轉鎚溫度太低。	<ul style="list-style-type: none"> <li>▶ 讓鑽頭尖端與工作面接觸，開啟旋轉鎚使之旋轉。如果需要，請重複此程序直到鎚擊機制開始運作。</li> </ul>
	將功能選擇開關設定至「無鎚擊鑽孔」  。	<ul style="list-style-type: none"> <li>▶ 將功能選擇開關設定至「鎚擊鑽孔」IT。</li> </ul>
控制開關無法按下，意即開關鎖住。	正轉 / 逆轉開關位於中間位置。	<ul style="list-style-type: none"> <li>▶ 將正轉 / 逆轉開關推向右邊或左邊。</li> </ul>
起子軸未旋轉。	已超過旋轉鎚容許之操作溫度。	<ul style="list-style-type: none"> <li>▶ 讓機具冷卻。</li> </ul>
	電池已放電。	<ul style="list-style-type: none"> <li>▶ 更換電池，並對無電量的電池再次充電。</li> </ul>
	功能選擇開關未設定在正確的位置，或是已設定在「鑿孔」  T或「鑿孔調整」  →位置。	<ul style="list-style-type: none"> <li>▶ 將功能選擇開關設定至「無鎚擊鑽孔」或「鎚擊鑽孔」IT。</li> </ul>
旋轉鎚自動關閉。	過載斷電保護系統已啟動。	<ul style="list-style-type: none"> <li>▶ 鬆開控制開關。讓旋轉鎚冷卻。再次按下控制開關。減少機具上的負載。</li> </ul>
本電池較一般電池壽命短。	周遭環境溫度極低。	<ul style="list-style-type: none"> <li>▶ 將電池放在室溫下緩慢升溫。</li> </ul>
電池咬合時沒有發出兩聲「喀啦」聲。	電池上的卡榫太髒。	<ul style="list-style-type: none"> <li>▶ 清潔卡榫並重新安裝電池。</li> </ul>
旋轉鎚或電池溫度極高。	電力故障。	<ul style="list-style-type: none"> <li>▶ 立刻關閉旋轉鎚。請取下電池並置於可隨時觀察的位置。待其冷卻後。聯絡Hilti維修中心。</li> </ul>
	旋轉鎚已過載。	<ul style="list-style-type: none"> <li>▶ 使用動力更強的機具。</li> </ul>
彈圈夾具無法鬆開。	夾頭未完全拉回。	<ul style="list-style-type: none"> <li>▶ 將夾頭拉回直到移除機具為止。</li> </ul>
機具無法繼續作業。	旋轉鎚已設定成逆轉。	<ul style="list-style-type: none"> <li>▶ 將正轉 / 逆轉選擇開關移至「正轉」位置。</li> </ul>
	將功能選擇開關設定至「無鎚擊鑽孔」  。	<ul style="list-style-type: none"> <li>▶ 將功能選擇開關設定至「鎚擊鑽孔」IT。</li> </ul>

## 10 選配配件

### 10.1 DCD粉塵防治環

DCD粉塵防治環為Hilti旋轉鎚鑽的配件。它可快速收集大部分高處作業產生的粉塵，而且能迅速並簡易地安裝至旋轉鎚鑽。



## 10.2 TE DRS-6-A / TE DRS-6-A OSHA除塵設備組

TE DRS-6-A除塵設備組為Hilti TE 6-A36旋轉鎚鑽的配件。除塵設備組可快速收集大部分產生的粉塵，且它能迅速並簡易地安裝至旋轉鎚鑽上。除塵設備組有一內建抽風機。此抽風機由本身的馬達驅動。旋轉鎚鑽啟動時，除塵設備組將由旋轉鎚鑽的電池供電。除塵設備組並不適用於對金屬或木材所進行的作業。

條件: TE DRS-6-A OSHA

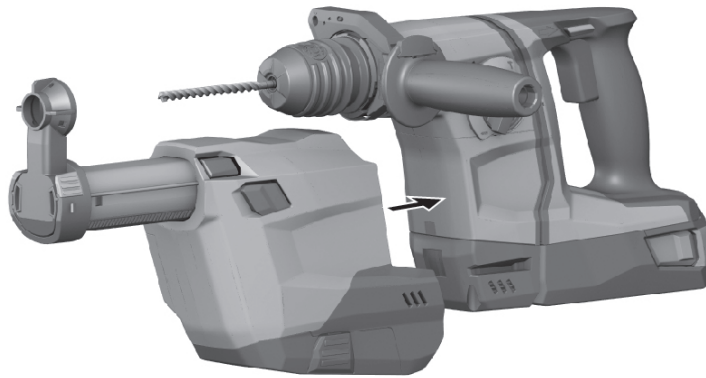
TE DRS-6-A OSHA可滿足OSHA 1926.1153 Table 1之需要。其有過濾清潔機制。

### 10.2.1 安裝除塵設備組



#### 注意

安裝模組前，請檢查並確認旋轉鎚鑽與除塵設備組的連接點及電子介面上無任何粉塵，零件可自由輕鬆地安裝與移動。



1. 確認除塵設備組是否有損壞。
2. 確認伸縮機制是否可移動自如。
3. 將旋轉鎚鑽的正轉 / 逆轉開關設定至中間位置。
4. 將深度計自側向握把卸下。
5. 將除塵設備組置於導環上方，並由前方推入機具，直到咬合為止。
6. 安裝後，請確認除塵設備組是否固定。

### 10.2.2 搭配除塵設備組進行鑽孔

1. 按下旋轉鎚鑽上的控制按鈕啟動除塵設備組。
2. 按住控制按鈕直到達到最大吸引力為止。
3. 將吸塵頭邊緣平放到工作面上。
4. 鑽孔完成後，將本產品慢慢從鑽好的孔中鬆開，以便盡可能吸到更多粉塵。

### 10.2.3 清空集塵盒

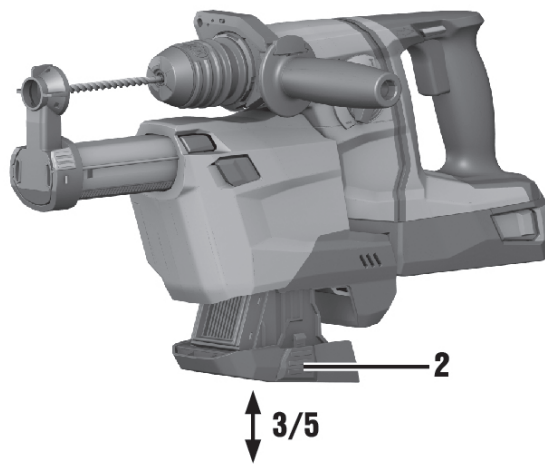


#### 注意

請務必定期清潔並清空集塵室，因集塵盒過滿或過濾器阻塞均會造成過量粉塵產生。

請在鑽完8-10個孔（16 mm x 50 mm）（5/8 in x 2 in）後清空集塵盒。

為將產生的粉塵量降到最低，請小心地將這些粉塵倒入有蓋子密封的容器中。



1. 水平握住機具，並等待其運轉片刻。
  - ◁ 此動作可確保所有殘留在除塵設備組中的粉塵，均能引入集塵盒中。
2. 完全按下並按住集塵盒的拆卸鈕。
3. 將集塵盒往下拉並脫離除塵設備組。
4. 清空集塵盒。
  - ▽ 過濾器堵塞。
    - ▶ 更換過濾器。
  - ◁ 過濾器中無粉塵。
5. 將清空後的集塵盒從下方推回除塵設備組，直到咬合為止。

#### 10.2.4 清潔TE-DRS-OSHA過濾器



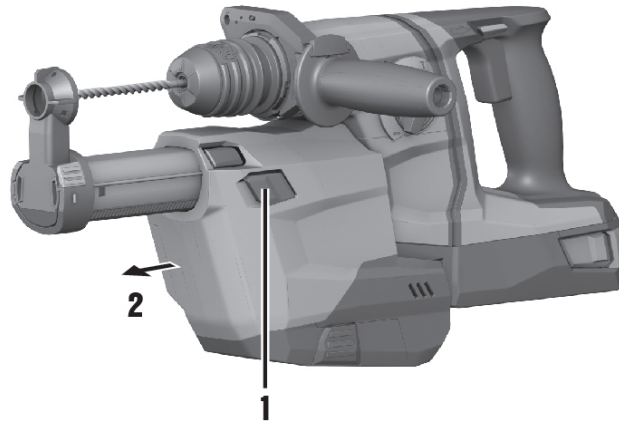
#### 注意

請在鑽完5個孔（16 mm x 50 mm）（1/2 in x 3 in）清潔過濾器。



- ▶ 吸力降低時，請將清潔機制前後滑動5次直到每次滑動均聽到喀噠聲為止。

## 10.2.5 卸下模組



1. 將旋轉鏈的正轉 / 逆轉選擇開關移至中間位置。
2. 按下DRS拆卸鈕，並保持在按住的位置。
3. 將除塵模組向前拉出，使其脫離機具。


## 11 廢棄設備處置



### 警告

有受傷的危險！不當處置廢棄設備會產生危險。

- ▶ 不當處置廢棄設備會造成以下後果：塑膠部件若起火，將產生危害健康的有毒煙霧。電池如果受損或暴露在極高溫度下，可能會爆炸，進而造成毒性灼傷、酸性灼傷，或環境污染。如不謹慎處置廢棄設備，可能會導致該設備受到未經授權或不當使用。這可能會造成嚴重的人員傷害，或傷及他人並對環境造成污染。
- ▶ 立即處置有瑕疵的電池。將電池放在兒童拿不到的地方。請勿拆解或焚燒電池。
- ▶ 達到使用年限的電池應依照國家法規處置或送回Hilti。

 Hilti機具或設備所採用的材料大部分均可回收再利用。材料在回收前必須正確地分類。在許多國家中，您可以將舊機具及設備送回Hilti進行回收。詳情請洽Hilti維修中心，或當地Hilti代理商。



- ▶ 請勿將電子機具或設備與一般家用廢棄物一同回收！

## 12 中國RoHS (使用危險物質的限制指南)

下列連結可前往危險物質的表格：[qr.hilti.com/r4694033](http://qr.hilti.com/r4694033)。  
您可在文件最後找到QR碼格式的RoHS表連結。

## 13 製造商保固

- ▶ 如果您對於保固條件有任何問題，請聯絡當地Hilti代理商。





**Hilti Aktiengesellschaft**  
Feldkircherstraße 100  
9494 Schaan | Liechtenstein

**TE 6-A36 (04)**

[2016]

2006/42/EC

EN ISO 12100

2014/30/EU

EN 60745-1

2011/65/EU

EN 60745-2-6

2006/66/EU

Schaan, 01/2016

**Paolo Luccini**

Head of BA Quality and Process Management  
BA Electric Tools & Accessories

**Tassilo Deinzer**

Executive Vice President  
BU Power Tools & Accessories





Hilti Corporation

LI-9494 Schaan

Tel.: +423 / 234 21 11

Fax: +423 / 234 29 65

[www.hilti.group](http://www.hilti.group)

Hilti = registered trademark of Hilti Corp., Schaan



20170811