

# HILTI

TE DRS-4-A

Slovenščina





## 1 Informacije o dokumentaciji

### 1.1 O tej dokumentaciji

- Pred začetkom uporabe preberite to dokumentacijo. To je pogoj za varno delo in nemoteno uporabo.
- Upoštevajte varnostna navodila in opozorila v tej dokumentaciji in na izdelku.
- Navodila za uporabo vedno hranite ob izdelku in vedno priložite ta navodila, če izdelek posredujete drugim osebam.

### 1.2 Legenda

#### 1.2.1 Opozorila

Opozorila opozarjajo na nevarnosti pri delu z izdelkom. Naslednja opozorila se uporabljajo v kombinaciji s simbolom:



**NEVARNOST!** Za neposredno grozečo nevarnost, ki lahko povzroči težje telesne poškodbe ali smrt.



**OPOZORILO!** Za morebitno grozečo nevarnost, ki lahko povzroči težke telesne poškodbe ali smrt.



**PREVIDNO!** Označuje možno nevarno situacijo, ki lahko povzroči lažje telesne poškodbe ali materialno škodo

#### 1.2.2 Simboli v dokumentaciji

V navodilih za uporabo se pojavljajo naslednji simboli:



Pred uporabo preberite navodila za uporabo



Navodila za uporabo in druge uporabne informacije

#### 1.2.3 Simboli na slikah

Na slikah so uporabljeni naslednji simboli:

2

Te številke označujejo slike na začetku teh navodil

3

Oštevilčenje na slikah prikazuje postopek po korakih in se lahko razlikuje od delovnih korakov v besedilu

11

Na sliki **Pregled** so uporabljene številke položajev, ki se nanašajo na številke v legendi poglavja **Pregled izdelka**



Ta znak opozarja, da morate biti pri uporabi izdelka še posebej pozorni.

### 1.3 Informacije o izdelku

Izdelki **Hilti** so namenjeni profesionalnim uporabnikom; uporablja, vzdržuje in servisira jih lahko le pooblaščen in izšolan osebje. To osebje je treba dodatno poučiti o nevarnostih, ki se pojavljajo pri delu. Izdelek in njegovi pripomočki so lahko nevarni, če jih nepravilno uporablja nestrokovno osebje, in če se uporabljajo v nasprotju z namembnostjo.

Tipaska oznaka in serijska številka sta navedeni na tipski ploščici.

- ▶ Serijsko številko prepisite v naslednjo preglednico. Podatke o izdelku potrebujete v primeru morebitnih vprašanj za našega zastopnika ali servis.

#### Informacije o izdelku

Modul za prah	TE DRS-4-A
Generacija	01
Serijska št.	

### 1.4 Izjava o skladnosti

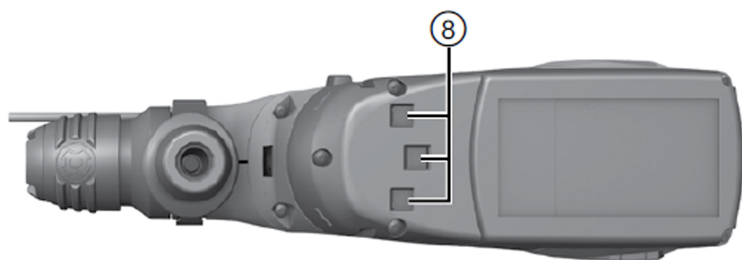
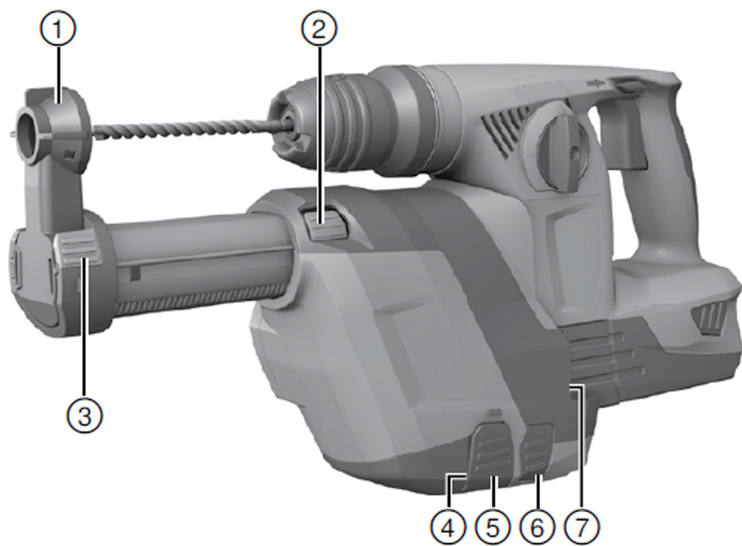
Z izključno odgovornostjo izjavljamo, da tukaj opisan izdelek ustreza naslednjim direktivam in standardom. Kopijo izjave o skladnosti si lahko ogledate na koncu te dokumentacije.

Tehnična dokumentacija je na voljo tukaj:

## 2 Varnost

### 2.1 Varnostna opozorila

- ▶ Upošteвайте varnostne napotke v teh navodilih za uporabo in v navodilih za uporabo vrtnega kladiva **Hilti**.
- ▶ Uporabljajte zaščito za dihala, ki prahu, ki nastane pri vrtnanju in servisnih delih, prepreči dostop do obraza in dihalnih poti.
- ▶ Tudi ko je modul za prah nameščen, vedno uporabljajte stranski ročaj vrtnega kladiva **Hilti**.
- ▶ Sesanje zdravju škodljivih materialov (npr. azbesta) ni dovoljeno.



- |  |  |
|--|--|
| ① Sesalna glava                                | ⑥ Mehanizem za deblokiranje DRS                    |
| ② Omejevalnik hoda                             | ⑦ Vodilo (orodje)                                  |
| ③ Omejevalnik globine                          | ⑧ Električni vmesnik, orodje s pokrivnim zapiralom |
| ④ Zbiralnik za prah s filtrom                  | ⑨ Električni vmesnik DRS                           |
| ⑤ Mehanizem za deblokiranje zbiralnika za prah |  |

### 3.2 Namenska uporaba

Modul za prah TE DRS-4-A (01) se uporablja kot pribor za vrtno kladivo **Hilti** TE 4-A22 (02). Zbira precejšen del prahu, ki nastaja pri delu, na vrtno kladivo pa ga pritrdite hitro in preprosto. V modulu za prah je vgrajen sesalni ventilator. Poganja ga lasten motorček. Ob vklopu vrtnega kladiva modul polni akumulatorska baterija vrtnega kladiva.

Modul za prah ni primeren za uporabo pri obdelavi kovine in lesa.

**Pogoji:** TE DRS-4-A T1

Modul za prah TE DRS-4-A T1 je bil izdelan v skladu z direktivo OSHA 1926.1153 Table 1.

### 3.3 Obseg dobave

Modul za prah, navodila za uporabo.



#### Nasvet

Za varno uporabo uporabite le originalne nadomestne dele in potrošne materiale. Seznam odobrenih nadomestnih delov, potrošnih materialov in pribora najdete v servisu **Hilti** ali na spletni strani: [www.hilti.group](http://www.hilti.group)

## 4 Tehnični podatki

	<b>TE DRS-4-A</b>
<b>Nazivna moč</b>	60 W
<b>Nazivna moč</b>	250 ℓ/min
<b>Teža</b>	1 kg (2 lb)
<b>Delovni hod</b>	≤ 96 mm (≤ 3,8 in)
<b>Uporabljen udarni sveder TE-C, ∅</b>	5 mm ... 19 mm (3/16 in ... 5/8 in)

## 5 Uporaba

### 5.1 Priprava dela



#### PREVIDNO

**Nevarnost poškodb!** Nenameren vklop izdelka.

- Pred nastavljanjem orodja ali menjavo pribora odstranite akumulatorsko baterijo.

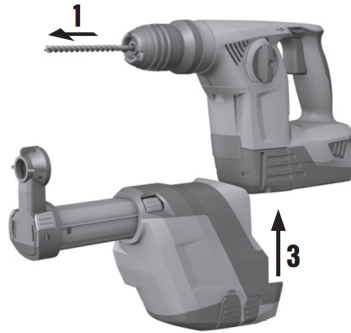
Upoštevajte varnostna navodila in opozorila v tej dokumentaciji in na izdelku.

#### 5.1.1 Montaža modula za prah



#### Nasvet

Pred montažo se prepričajte, da na pritrdilnih mestih in električnih vmesnikih na vrtnem kladivu in modulu za prah ni prahu ter da so dobro gibljivi.



1. Odstranite akumulatorsko baterijo.
2. Stikalo vrtnega kladiva za preklap vrtenja v levo/desno potisnite v srednji položaj.
3. Omejevalnik globine odstranite s stranskega ročaja.
4. Potisnite modul za prah naprej na orodje, da se zaskoči.
5. Po montaži preverite, ali se je modul za prah pravilno zaskočil.

## 5.2 Delo

### 5.2.1 Nastavitev dolžine (hod)



#### OPOZORILO

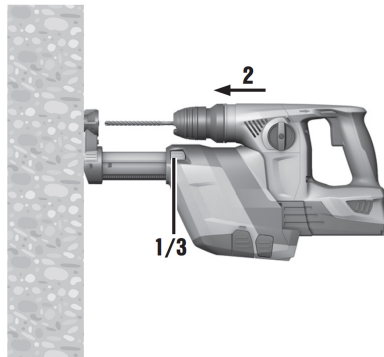
**Nevarnost poškodb** Ob pritisku gumba za prednastavitev hoda se iztegne teleskop.

- ▶ Vrtno kladivo z nameščenim modulom za prah držite tako, da se iztegnjen teleskop ne more poškodovati.



#### Nasvet

Standardno je hod nastavljen na dolžino svedra 170 mm. Za krajše svedre je treba hod prilagoditi.



1. Pritisnite na omejevalnik hoda in ga držite.
2. Vrtno kladivo z nameščenim svedrom pritiskajte proti podlagi, dokler se je sveder ne dotakne.
3. Izpustite omejevalnik hoda.

### 5.2.2 Nastavitev globine vrtnja (omejevalnik globine)



#### Nasvet

Če je zahtevana točna globina vrtnja, jo morate določiti s poskusnim vrtnjem.

1. Pritisnite na omejevalnik globine in ga držite.

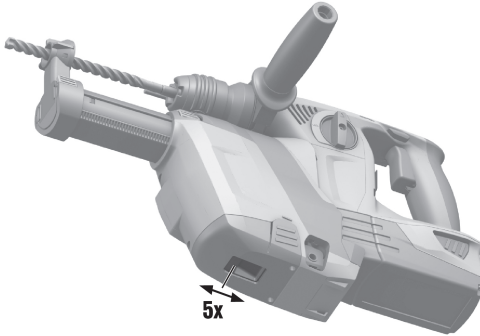
2. Potisnite obroč do želene globine vrtnja.
3. Izpustite omejevalnik globine.

### 5.2.3 Čiščenje filtra TE-DRS-T1



#### Nasvet

Po 5 izvrtinah (16 mm x 50 mm) (1/2 in x 3 in) filter očistite.



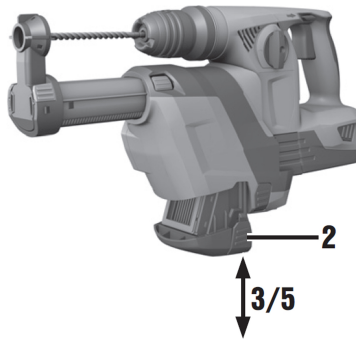
- ▶ Ko začne moč sesanja pojenjati, petkrat pritisnite čistilni mehanizem naprej in nazaj, tako da slišite, kako se zaskoči.

### 5.2.4 Praznjenje zbiralnika za prah



#### Nasvet

Poln filter lahko povzroči pretirano prašenje, zato ga je treba redno prazniti. Pri tem uporabite zaščito za dihala.



1. Orodje držite vodoravno in ga pustite delovati nekaj časa.
  - ◀ Tako se bodo ostanki prahu, ki so se nabrali v modulu za prah, odsesali v zbiralnik za prah.
2. Pritisnite gumb za sprostitev zbiralnika za prah in ga držite.
3. Zbiralnik za prah izvlecite iz modula za prah v smeri navzdol.
4. Izpraznite zbiralnik za prah.
5. Potisnite prazen zbiralnik za prah od spodaj v modul za prah, da se zaskoči.

### 5.2.5 Demontaža modula za prah

1. Demontirajte nastavek.
2. Stikalo vrtnega kladiva za preklon vrtnja v levo/desno potisnite v srednji položaj.
3. Pritisnite na mehanizem za deblokiranje DRS in ga držite.

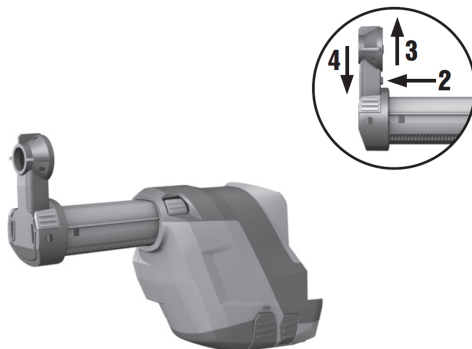


4. Modul za prah z orodja povlecite navzdol.

## 6 Nega in vzdrževanje

- ▶ Redno preverjajte, ali so vsi deli modula nepoškodovani in ali delujejo brezhibno. Modula ne uporabljajte, če so deli poškodovani ali če ne delujejo brezhibno.
- ▶ Ne uporabljajte vode, olj, masti ali čistilnih sredstev.
- ▶ Modul za prah čistite le s suho krtačo in krpo za čiščenje.
- ▶ Pri čiščenju se ne dotikajte filterskega materiala in ne uporabljajte stisnjenega zraka. S tem lahko poškodujete filterški material.

### 6.1 Menjava sesalne glave



1. Demontirajte modul za prah. → stran 6
2. Pritisnite in držite gumb za sprostitev sesalne glave.
3. Povlecite staro sesalno glavo navzgor iz vodil.
4. Pritisnite novo sesalno glavo v vodila, da se zaskoči.

## 7 Transport in skladiščenje akumulatorskih orodij

### Transport



#### PREVIDNO

**Nenameren vklop med transportom.** Pri nameščenih akumulatorskih baterijah se lahko orodje med transportom nenadzorovano vklopi, pri čemer se poškoduje.

- ▶ Orodje vedno transportirajte brez akumulatorskih baterij.

- ▶ Odstranite akumulatorske baterije.
- ▶ Orodje in akumulatorske baterije zapakirajte ločeno za prevoz.
- ▶ Akumulatorske baterije nikoli ne prevažajte nezaščitene med drugimi predmeti.
- ▶ Pred uporabo orodja in akumulatorskih baterij po daljšem prevozu najprej preverite, ali je morda prišlo do kakšnih poškodb.

### Skladiščenje



#### PREVIDNO

**Nenamerna poškodba zaradi okvarjenih akumulatorskih baterij.** Če iz akumulatorskih baterij izteče tekočina, lahko pride do poškodb orodja.

- ▶ Orodje vedno skladiščite brez akumulatorskih baterij.

- ▶ Orodje in akumulatorske baterije hranite na hladnem in suhem mestu.
- ▶ Akumulatorskih baterij ne puščajte na soncu, na ogrevalnih telesih ali za steklenimi površinami.
- ▶ Orodje in akumulatorske baterije skladiščite izven dosega otrok ter nepooblaščenih oseb.
- ▶ Pred uporabo orodja in akumulatorskih baterij po daljšem skladiščenju najprej preverite, ali je morda prišlo do kakšnih poškodb.


## 8 Pomoč pri motnjah

V primeru motenj, ki niso navedene v tej preglednici oziroma jih sami ne znate odpraviti, se obrnite na naš servis **Hilti**.

### 8.1 Pomoč pri motnjah

Motnja	Možen vzrok	Rešitev
Prevelika obremenitev s prahom.	Zbiralnik za prah je poln	▶ Izpraznite zbiralnik za prah. → stran 6
	Filter je v okvari	▶ Zamenjajte filter.
	Sesalna glava je v okvari	▶ Zamenjajte sesalno glavo.
	Krtača sesalne glave je obrabljena	▶ Zamenjajte sesalno glavo.
Sveder ni na sredini sesalne glave.	Modul za prah ni pravilno vstavljen	▶ Vstavite modul za prah pravilno v izdelek.

## 9 Odstranjevanje

 Orodja **Hilti** so pretežno izdelana iz materialov, ki jih je mogoče znova uporabiti. Pogoj za ponovno uporabo materialov je ustrezno razvrščanje materiala. V mnogih državah servisi **Hilti** prevzamejo vaše odsluženo orodje. O tem se pozanimajte pri servisni službi **Hilti** ali svojem prodajnem svetovalcu.



- ▶ Električnega aparata ne odstranjujte s hišnimi odpadki!

## 10 China RoHS (direktiva o omejevanju uporabe določenih nevarnih snovi)

Na spodnji povezavi najdete preglednico z nevarnimi snovmi: [qr.hilti.com/2098487](http://qr.hilti.com/2098487). Povezavo do preglednice RoHS najdete na koncu tega dokumenta v obliki kode QR.

## 11 Garancija proizvajalca naprave

- ▶ Prosimo, da se v primeru vprašanj obrnete na svojega lokalnega partnerja **Hilti**.



**Hilti Aktiengesellschaft**  
Feldkircherstraße 100  
9494 Schaan | Liechtenstein

**TE DRS-4-A (01)**

[2014]

2006/42/EG

EN ISO 12100

2011/65/EU

2014/30/EU

Schaan, 05/2015

**Paolo Luccini**

Head of BA Quality and  
Process-Management  
BA Electric Tools & Accessories

**Tassilo Deinzer**

Executive Vice President  
BU Power Tools & Accessories





Hilti Corporation

LI-9494 Schaan

Tel.: +423/234 21 11

Fax: +423/234 29 65

[www.hilti.group](http://www.hilti.group)

Hilti = registered trademark of Hilti Corp., Schaan



20170829