

# HILTI

## X-PT 2

**Operating instructions**

**en**

**Mode d'emploi**

**fr**

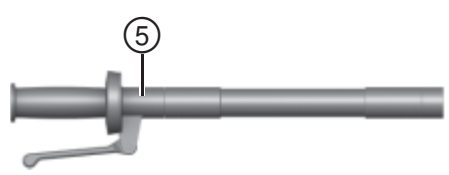
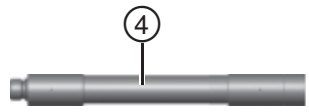
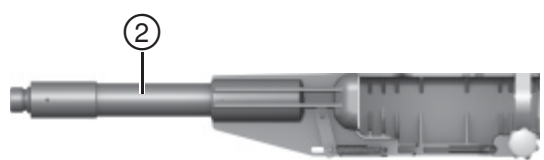
**Manual de instrucciones**

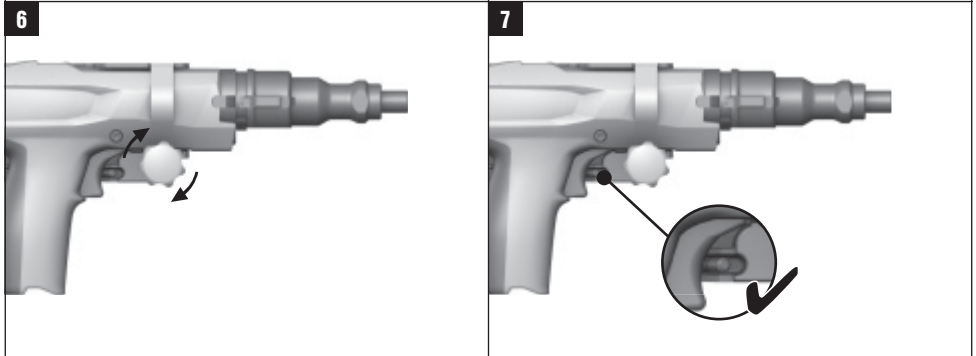
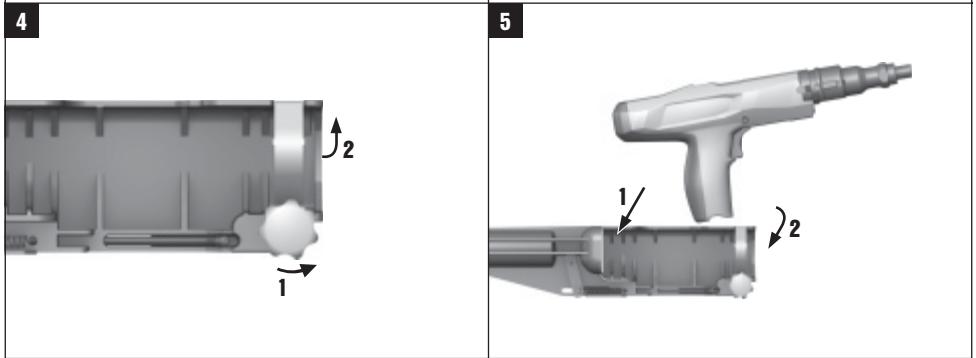
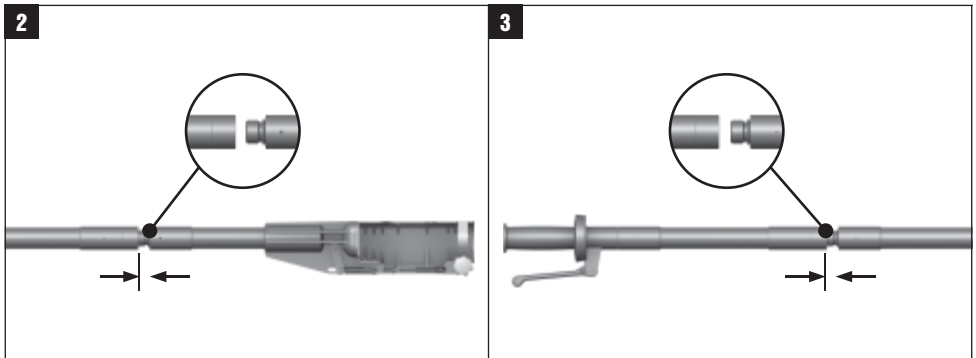
**es**

**Manual de instruções**

**pt**







9



10

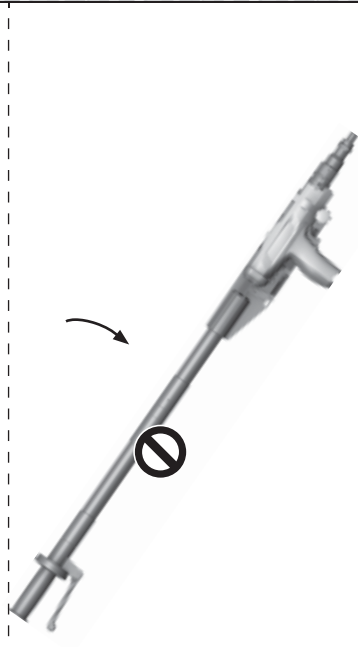
360°



11



12



# Programa

## Descrição técnica:

No.	Descrição	Comprimento	Peso	Designação	
①	Prolongador	3½ ft (1,14 m)*	2,0 kg	X-PT 2	2105327
②	Suporte da ferramenta	1 <sup>11</sup> / <sub>16</sub> ft (0,51 m)	0,6 kg		2094657
③	Extensão	3 ft (0,93 m)	0,7 kg	DXA 3 ft	254684/4
④	Extensão	1 ft (0,31 m)	0,3 kg	DXA 1 ft	254685/1
⑤	Conjunto da secção do punho	1 <sup>9</sup> / <sub>16</sub> ft (0,48 m)	0,7 kg		254687/7

\*Comprimento total incluindo DX 2

## Quadro de selecção

Pos.	Peça	Nr. de secções			
		5 ft (1,45 m)	7 ft (2,07 m)	10 ft (3,00 m)	13 ft (3,93 m)
②	Suporte da ferramenta	1	1	1	1
③	Extensão	–	1	2	3
④	Extensão	1	–	–	–
⑤	Conjunto da secção do punho	1	1	1	1

Comprimentos intermédios, por ex: 8 ft (2,39 m) pode ser conseguido montando um prolongador de 1 ft (0,31 m) a um outro de 7 ft (2,07 m).

## Mau funcionamento e problemas de disparo

Mau funcionamento	Solução para o problema (depois de baixar a ferramenta – ver contracapa)
A ferramenta não dispara.	Verificar se os tubos do prolongador estão bem apertados.
O cartucho não foi transportado.	Avance manualmente a fita dos cartuchos para a posição seguinte.

## Garantia do fabricante - Ferramentas

Em caso de dúvidas quanto às condições de garantia, contacte o seu parceiro HILTI local.

## Montagem do prolongador da ferramenta

**2** Monte as secções do prolongador umas às outras e ao suporte da ferramenta. Aperte-as bem somente com as mãos – não utilize ferramentas, chaves, etc.

**3** Aperte a secção do punho. O comprimento total máximo permitido incluindo a ferramenta é de 3,96 metros. Pode ser usado o máximo de 3 tubos prolongadores.

**4** Abra a peça de aperto desapertando o parafuso saliente.

**5** Monte a DX 2.

**6** Fixe a ferramenta com a peça de aperto apertando o parafuso saliente.

**7** O nível de disparo deve estar posicionado em frente do gatilho.

O prolongador da ferramenta não deverá ser utilizado se a secção do punho, o suporte da ferramenta DX ou as secções do prolongador estão partidas ou de algum modo danificadas. As partes danificadas devem ser substituídas.

## Operação

**8** É favor reportar-se ao manual de instruções da DX 2 para informações sobre o carregamento e utilização da ferramenta DX.

**9** Fixação: Segure o prolongador da ferramenta em ângulos rectos em relação à superfície onde vai fixar o prego. Pressione a cabeça da ferramenta contra o material base e pressione então o gatilho localizado na secção do punho.

**Atenção:** Não segure o prolongador da ferramenta num ângulo em relação ao tecto. Deve ser sempre segurado perpendicularmente à superfície do material no qual vai ser fixado o prego.

**11** Baixe a ferramenta para recarga como indicado na fotografia.

**Atenção:** Não deixar cair a ferramenta com o punho sobre superfícies duras.

**12** **Atenção:** Não balance o prolongador da ferramenta horizontalmente para baixo enquanto segura a extremidade dos tubos.

**10** A secção do punho pode ser rodada de modo a proporcionar uma posição confortável de trabalho.

## Desmontagem

A ferramenta DX deve ser removida e o prolongador desmontado na ordem inversa à montagem da ferramenta.



Hilti Corporation

LI-9494 Schaan

Tel.: +423 / 234 21 11

Fax: +423 / 234 29 65

[www.hilti.com](http://www.hilti.com)

Hilti = registered trademark of Hilti Corp., Schaan  
Pos. 1 | 20150528

