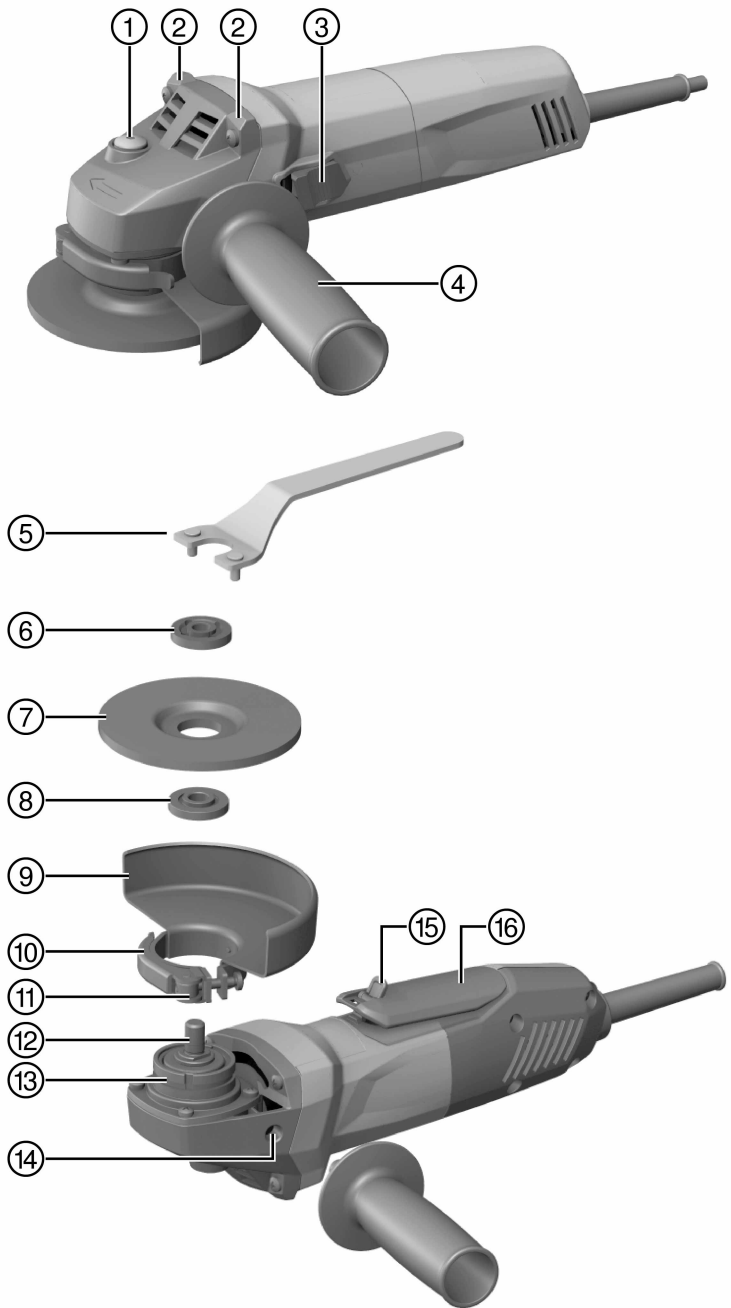




AG 100-7 (S/D)
AG 100-8 (S/D)
AG 115-7 (S/D)
AG 115-8 (S/D)

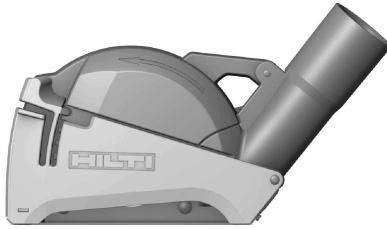
| | |
|-------------|-----|
| Deutsch | 1 |
| English | 14 |
| Nederlands | 26 |
| Français | 39 |
| Español | 52 |
| Português | 65 |
| Italiano | 78 |
| Eesti | 92 |
| Latviešu | 104 |
| Lietuvių | 116 |
| Polski | 129 |
| Česky | 142 |
| Slovenčina | 154 |
| Magyar | 167 |
| Slovenščina | 180 |
| Hrvatski | 192 |
| Srpski | 204 |
| Русский | 216 |
| Українська | 231 |
| Қазақ | 245 |
| Български | 258 |
| Română | 272 |
| Ελληνικά | 285 |
| Türkçe | 299 |
| عربي | 312 |
| 日本語 | 325 |
| 한국어 | 337 |
| 繁體中文 | 349 |
| 中文 | 359 |



2



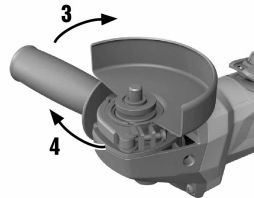
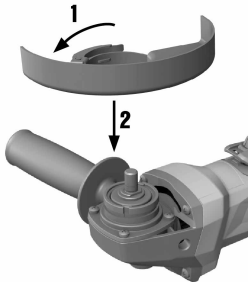
3

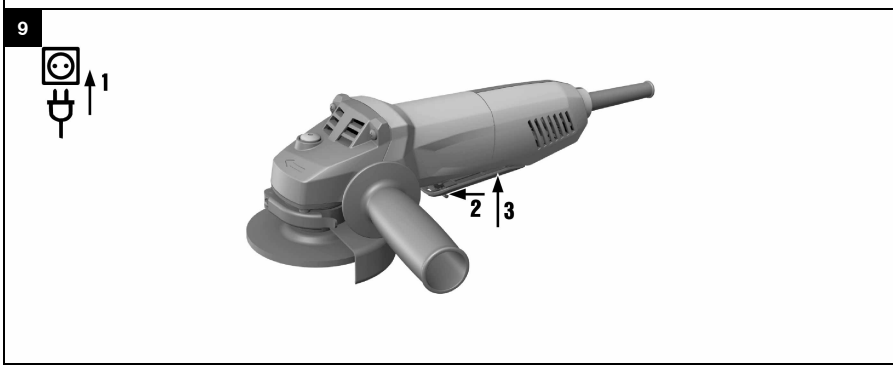
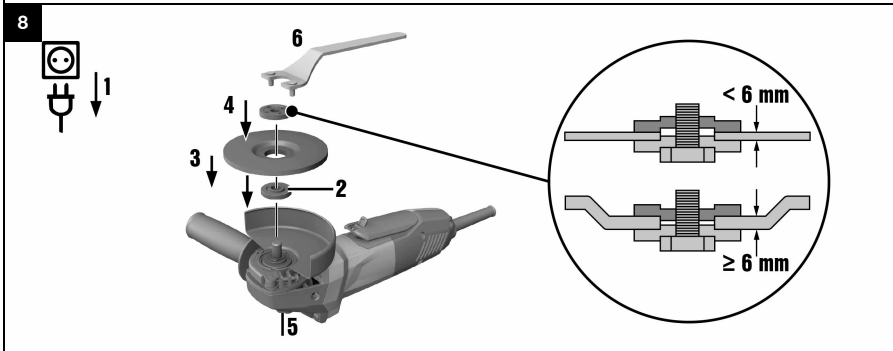
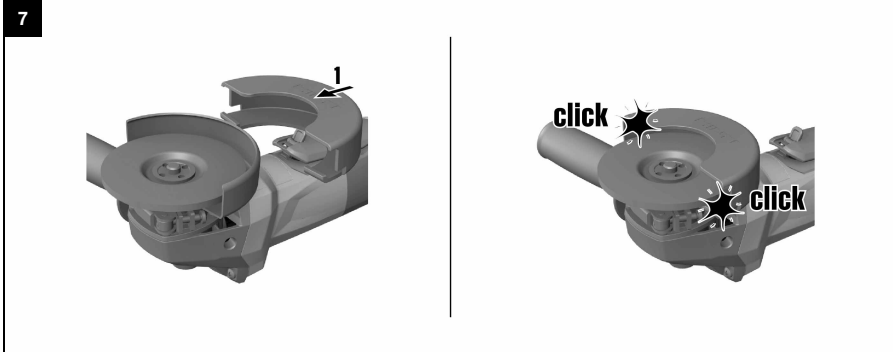
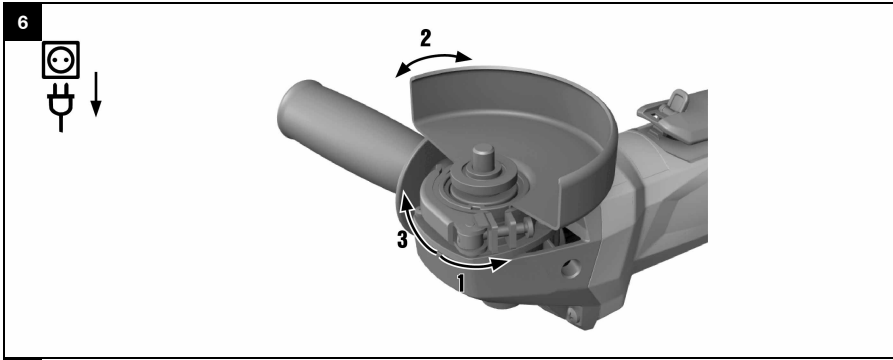


4



5





AG 100-7 (S/D)

AG 100-8 (S/D)

AG 115-7 (S/D)

AG 115-8 (S/D)

| | | |
|----|--|-----|
| de | Original-Bedienungsanleitung | 1 |
| en | Original operating instructions | 14 |
| nl | Originele handleiding | 26 |
| fr | Mode d'emploi original | 39 |
| es | Manual de instrucciones original | 52 |
| pt | Manual de instruções original | 65 |
| it | Istruzioni originali | 78 |
| et | Originaalkasutusjuhend | 92 |
| lv | Originālā lietošanas instrukcija | 104 |
| lt | Originali naudojimo instrukcija | 116 |
| pl | Oryginalna instrukcja obsługi | 129 |
| cs | Originální návod k obsluze | 142 |
| sk | Originálny návod na obsluhu | 154 |
| hu | Eredeti használati utasítás | 167 |
| sl | Originalna navodila za uporabo | 180 |
| hr | Originalne upute za uporabu | 192 |
| sr | Originalno uputstvo za upotrebu | 204 |
| ru | Оригинальное руководство по эксплуатации | 216 |
| uk | Оригінальна інструкція з експлуатації | 231 |
| kk | Түпнұсқа пайдалану бойынша нұсқаулық | 245 |
| bg | Оригинално Ръководство за експлоатация | 258 |
| ro | Manual de utilizare original | 272 |
| el | Πρωτότυπος οδηγός χρήσης | 285 |
| tr | Orijinal kullanım kılavuzu | 299 |
| ar | دليل الاستعمال الأصلي | 312 |
| ja | オリジナル取扱説明書 | 325 |
| ko | 오리지널 사용 설명서 | 337 |
| zh | 原始操作說明 | 349 |
| cn | 原版操作说明 | 359 |

Original-Bedienungsanleitung

1 Angaben zur Dokumentation

1.1 Zu dieser Dokumentation

- Lesen Sie vor Inbetriebnahme diese Dokumentation durch. Dies ist Voraussetzung für sicheres Arbeiten und störungsfreie Handhabung.
- Beachten Sie die Sicherheits- und Warnhinweise in dieser Dokumentation und auf dem Produkt.
- Bewahren Sie die Bedienungsanleitung immer am Produkt auf und geben Sie es nur mit dieser Anleitung an andere Personen weiter.

1.2 Zeichenerklärung

1.2.1 Warnhinweise

Warnhinweise warnen vor Gefahren im Umgang mit dem Produkt. Folgende Signalwörter werden verwendet:

GEFAHR

GEFAHR !

- ▶ Für eine unmittelbar drohende Gefahr, die zu schweren Körperverletzungen oder zum Tod führt.

WARNUNG

WARNUNG !

- ▶ Für eine möglicherweise drohende Gefahr, die zu schweren Körperverletzungen oder zum Tod führen kann.





VORSICHT

VORSICHT !

- ▶ Für eine möglicherweise gefährliche Situation, die zu Körperverletzungen oder zu Sachschäden führen kann.


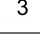
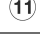

1.2.2 Symbole in der Dokumentation

Folgende Symbole werden in dieser Dokumentation verwendet:

| | |
|---|---|
|  | Vor Benutzung Bedienungsanleitung lesen |
|  | Anwendungshinweise und andere nützliche Informationen |
|  | Umgang mit wiederverwertbaren Materialien |
|  | Elektrogeräte und Akkus nicht in den Hausmüll werfen |

1.2.3 Symbole in Abbildungen

Folgende Symbole werden in Abbildungen verwendet:

| | |
|---|--|
|  | Diese Zahlen verweisen auf die jeweilige Abbildung am Anfang dieser Anleitung |
|  | Die Nummerierung gibt eine Abfolge der Arbeitsschritte im Bild wieder und kann von den Arbeitsschritten im Text abweichen |
|  | Positionsnummern werden in der Abbildung Übersicht verwendet und verweisen auf die Nummern der Legende im Abschnitt Produktübersicht |
|  | Dieses Zeichen soll ihre besondere Aufmerksamkeit beim Umgang mit dem Produkt wecken. |

1.3 Symbole am Produkt

1.3.1 Produktabhängige Symbole

Folgende Symbole werden am Produkt verwendet:



2075365

Deutsch

1

| | |
|---------------|------------------------------------|
| | Schutzbrille benutzen |
| RPM | Umdrehung pro Minute |
| /min | Umdrehung pro Minute |
| n | Bemessungsdrehzahl |
| \varnothing | Durchmesser |
| | Schutzklasse II (doppelt isoliert) |

1.4 Produktinformationen

Produkte sind für den professionellen Benutzer bestimmt und dürfen nur von autorisiertem, eingewiesenem Personal bedient, gewartet und instand gehalten werden. Dieses Personal muss speziell über die auftretenden Gefahren unterrichtet sein. Vom Produkt und seinen Hilfsmitteln können Gefahren ausgehen, wenn sie von unausgebildetem Personal unsachgemäß behandelt oder nicht bestimmungsgemäß verwendet werden.

Typenbezeichnung und Seriennummer sind auf dem Typenschild angegeben.

- ▶ Übertragen Sie die Seriennummer in die nachfolgende Tabelle. Die Produktangaben benötigen Sie bei Anfragen an unsere Vertretung oder Servicestelle.

Produktangaben

| | |
|-----------------|--|
| Winkelschleifer | AG 100-7 (S/D) AG 100-8 (S/D) AG 115-7 (S/D) AG 115-8 (S/D) |
| Generation | 03 |
| Serien-Nr. | |

1.5 Konformitätserklärung

Wir erklären in alleiniger Verantwortung, dass das hier beschriebene Produkt mit den geltenden Richtlinien und Normen übereinstimmt. Ein Abbild der Konformitätserklärung finden Sie am Ende dieser Dokumentation. Die Technischen Dokumentationen sind hier hinterlegt:

Hilti Entwicklungsgesellschaft mbH | Zulassung Geräte | Hiltistraße 6 | 86916 Kaufering, DE

2 Sicherheit

2.1 Allgemeine Sicherheitshinweise für Elektrowerkzeuge

⚠ WARNUNG Lesen Sie alle Sicherheitshinweise und Anweisungen. Versäumnisse bei der Einhaltung der Sicherheitshinweise und Anweisungen können elektrischen Schlag, Brand und/oder schwere Verletzungen verursachen.

Bewahren Sie alle Sicherheitshinweise und Anweisungen für die Zukunft auf.

Der in den Sicherheitshinweisen verwendete Begriff "Elektrowerkzeug" bezieht sich auf netzbetriebene Elektrowerkzeuge (mit Netzkabel) und auf akkubetriebene Elektrowerkzeuge (ohne Netzkabel).

Arbeitsplatzsicherheit

- ▶ **Halten Sie Ihren Arbeitsbereich sauber und gut beleuchtet.** Unordnung oder unbeleuchtete Arbeitsbereiche können zu Unfällen führen.
- ▶ **Arbeiten Sie mit dem Elektrowerkzeug nicht in explosionsgefährdeter Umgebung, in der sich brennbare Flüssigkeiten, Gase oder Stäube befinden.** Elektrowerkzeuge erzeugen Funken, die den Staub oder die Dämpfe entzünden können.
- ▶ **Halten Sie Kinder und andere Personen während der Benutzung des Elektrowerkzeugs fern.** Bei Ablenkung können Sie die Kontrolle über das Gerät verlieren.

Elektrische Sicherheit

- ▶ **Der Anschlussstecker des Elektrowerkzeugs muss in die Steckdose passen. Der Stecker darf in keiner Weise verändert werden. Verwenden Sie keine Adapterstecker gemeinsam mit**



schutzgeerdeten Elektrowerkzeugen. Unveränderte Stecker und passende Steckdosen verringern das Risiko eines elektrischen Schlages.

- ▶ **Vermeiden Sie Körperkontakt mit geerdeten Oberflächen wie von Rohren, Heizungen, Herden und Kühlschränken.** Es besteht ein erhöhtes Risiko durch elektrischen Schlag, wenn Ihr Körper geerdet ist.
- ▶ **Halten Sie Elektrowerkzeuge von Regen oder Nässe fern.** Das Eindringen von Wasser in ein Elektrowerkzeug erhöht das Risiko eines elektrischen Schlages.
- ▶ **Zweckentfremden Sie das Kabel nicht, um das Elektrowerkzeug zu tragen, aufzuhängen oder um den Stecker aus der Steckdose zu ziehen. Halten Sie das Kabel fern von Hitze, Öl, scharfen Kanten oder sich bewegenden Geräteteilen.** Beschädigte oder verwickelte Kabel erhöhen das Risiko eines elektrischen Schlages.
- ▶ **Wenn Sie mit einem Elektrowerkzeug im Freien arbeiten, verwenden Sie nur Verlängerungskabel, die auch für den Außenbereich geeignet sind.** Die Anwendung eines für den Außenbereich geeigneten Verlängerungskabels vermindert das Risiko eines elektrischen Schlages.
- ▶ **Wenn der Betrieb des Elektrowerkzeugs in feuchter Umgebung nicht vermeidbar ist, verwenden Sie einen Fehlerstromschutzschalter.** Der Einsatz eines Fehlerstromschutzschalters vermindert das Risiko eines elektrischen Schlages.

Sicherheit von Personen

- ▶ **Seien Sie aufmerksam, achten Sie darauf, was Sie tun, und gehen Sie mit Vernunft an die Arbeit mit einem Elektrowerkzeug. Benutzen Sie kein Elektrowerkzeug, wenn Sie müde sind oder unter dem Einfluss von Drogen, Alkohol oder Medikamenten stehen.** Ein Moment der Unachtsamkeit beim Gebrauch des Elektrowerkzeugs kann zu ernsthaften Verletzungen führen.
- ▶ **Tragen Sie persönliche Schutzausrüstung und immer eine Schutzbrille.** Das Tragen persönlicher Schutzausrüstung, wie Staubmaske, rutschfeste Sicherheitsschuhe, Schutzhelm oder Gehörschutz, je nach Art und Einsatz des Elektrowerkzeugs, verringert das Risiko von Verletzungen.
- ▶ **Vermeiden Sie eine unbeabsichtigte Inbetriebnahme. Vergewissern Sie sich, dass das Elektrowerkzeug ausgeschaltet ist, bevor Sie es an die Stromversorgung und/oder den Akku anschließen, es aufnehmen oder tragen.** Wenn Sie beim Tragen des Elektrowerkzeugs den Finger am Schalter haben oder das Gerät eingeschaltet an der Stromversorgung anschließen, kann dies zu Unfällen führen.
- ▶ **Entfernen Sie Einstellwerkzeuge oder Schraubenschlüssel, bevor Sie das Elektrowerkzeug einschalten.** Ein Werkzeug oder Schlüssel, der sich in einem drehenden Geräteteil befindet, kann zu Verletzungen führen.
- ▶ **Vermeiden Sie eine abnormale Körperhaltung. Sorgen Sie für einen sicheren Stand und halten Sie jederzeit das Gleichgewicht.** Dadurch können Sie das Elektrowerkzeug in unerwarteten Situationen besser kontrollieren.
- ▶ **Tragen Sie geeignete Kleidung. Tragen Sie keine weite Kleidung oder Schmuck. Halten Sie Haare, Kleidung und Handschuhe fern von sich bewegenden Teilen.** Lockere Kleidung, Schmuck oder lange Haare können von sich bewegenden Teilen erfasst werden.
- ▶ **Wenn Staubabsaug- und -auffangeinrichtungen montiert werden können, vergewissern Sie sich, dass diese angeschlossen sind und richtig verwendet werden.** Verwendung einer Staubabsaugung kann Gefährdungen durch Staub verringern.

Verwendung und Behandlung des Elektrowerkzeugs

- ▶ **Überlasten Sie das Gerät nicht. Verwenden Sie für Ihre Arbeit das dafür bestimmte Elektrowerkzeug.** Mit dem passenden Elektrowerkzeug arbeiten Sie besser und sicherer im angegebenen Leistungsbereich.
- ▶ **Benutzen Sie kein Elektrowerkzeug, dessen Schalter defekt ist.** Ein Elektrowerkzeug, das sich nicht mehr ein- oder ausschalten lässt, ist gefährlich und muss repariert werden.
- ▶ **Ziehen Sie den Stecker aus der Steckdose und/oder entfernen Sie den Akku, bevor Sie Geräteeinstellungen vornehmen, Zubehörteile wechseln oder das Gerät weglegen.** Diese Vorsichtsmaßnahme verhindert den unbeabsichtigten Start des Elektrowerkzeugs.
- ▶ **Bewahren Sie unbenutzte Elektrowerkzeuge außerhalb der Reichweite von Kindern auf. Lassen Sie Personen das Gerät nicht benutzen, die mit diesem nicht vertraut sind oder diese Anweisungen nicht gelesen haben.** Elektrowerkzeuge sind gefährlich, wenn Sie von unerfahrenen Personen benutzt werden.
- ▶ **Pflegen Sie Elektrowerkzeuge mit Sorgfalt. Kontrollieren Sie, ob bewegliche Teile einwandfrei funktionieren und nicht klemmen, ob Teile gebrochen oder so beschädigt sind, dass die Funktion des Elektrowerkzeugs beeinträchtigt ist. Lassen Sie beschädigte Teile vor dem Einsatz des Gerätes reparieren.** Viele Unfälle haben ihre Ursache in schlecht gewarteten Elektrowerkzeugen.
- ▶ **Halten Sie Schneidwerkzeuge scharf und sauber.** Sorgfältig gepflegte Schneidwerkzeuge mit scharfen Schneidkanten verklemmen sich weniger und sind leichter zu führen.



- ▶ **Verwenden Sie Elektrowerkzeug, Zubehör, Einsatzwerkzeuge usw. entsprechend diesen Anweisungen. Berücksichtigen Sie dabei die Arbeitsbedingungen und die auszuführende Tätigkeit.** Der Gebrauch von Elektrowerkzeugen für andere als die vorgesehenen Anwendungen kann zu gefährlichen Situationen führen.

Service

- ▶ **Lassen Sie Ihr Elektrowerkzeug nur von qualifiziertem Fachpersonal und nur mit Original-Ersatzteilen reparieren.** Damit wird sichergestellt, dass die Sicherheit des Elektrowerkzeugs erhalten bleibt.

2.2 Gemeinsame Sicherheitshinweise zum Schleifen, Sandpapierschleifen, Arbeiten mit Drahtbürsten, Polieren und Trennschleifen:

- ▶ **Dieses Elektrowerkzeug ist zu verwenden als Schleifer und Trennschleifmaschine. Beachten Sie alle Sicherheitshinweise, Anweisungen, Darstellungen und Daten, die Sie mit dem Gerät erhalten.** Wenn Sie die folgenden Anweisungen nicht beachten, kann es zu elektrischem Schlag, Feuer und/oder schweren Verletzungen kommen.
- ▶ **Dieses Elektrowerkzeug ist nicht geeignet zum Sandpapierschleifen, Arbeiten mit Drahtbürsten und Polieren.** Verwendungen, für die das Elektrowerkzeug nicht vorgesehen ist, können Gefährdungen und Verletzungen verursachen.
- ▶ **Verwenden Sie kein Zubehör, das vom Hersteller nicht speziell für dieses Elektrowerkzeug vorgesehen und empfohlen wurde.** Nur weil Sie das Zubehör an Ihrem Elektrowerkzeug befestigen können, garantiert das keine sichere Verwendung.
- ▶ **Die zulässige Drehzahl des Einsatzwerkzeugs muss mindestens so hoch sein wie die auf dem Elektrowerkzeug angegebene Höchstdrehzahl.** Zubehör, das sich schneller als zulässig dreht, kann zerbrechen und umherfliegen.
- ▶ **Außendurchmesser und Dicke des Einsatzwerkzeugs müssen den Maßangaben Ihres Elektrowerkzeugs entsprechen.** Falsch bemessene Einsatzwerkzeuge können nicht ausreichend abgeschirmt oder kontrolliert werden.
- ▶ **Einsatzwerkzeuge mit Gewindeeinsatz müssen genau auf das Gewinde der Schleifspindel passen. Bei Einsatzwerkzeugen, die mittels Flansch montiert werden, muss der Lochdurchmesser des Einsatzwerkzeuges zum Aufnahmedurchmesser des Flansches passen.** Einsatzwerkzeuge, die nicht genau am Elektrowerkzeug befestigt werden, drehen sich ungleichmäßig, vibrieren sehr stark und können zum Verlust der Kontrolle führen.
- ▶ **Verwenden Sie keine beschädigten Einsatzwerkzeuge. Kontrollieren Sie vor jeder Verwendung Einsatzwerkzeuge wie Schleifscheiben auf Absplitterungen und Risse, Schleifteller auf Risse, Verschleiß oder starke Abnutzung, Drahtbürsten auf lose oder gebrochene Drähte.** Wenn das Elektrowerkzeug oder das Einsatzwerkzeug herunterfällt, überprüfen Sie, ob es beschädigt ist, oder verwenden Sie ein unbeschädigtes Einsatzwerkzeug. Wenn Sie das Einsatzwerkzeug kontrolliert und eingesetzt haben, halten Sie und in der Nähe befindliche Personen sich außerhalb der Ebene des rotierenden Einsatzwerkzeugs auf und lassen Sie das Gerät eine Minute lang mit Höchstdrehzahl laufen. Beschädigte Einsatzwerkzeuge brechen meist in dieser Testzeit.
- ▶ **Tragen Sie persönliche Schutzausrüstung. Verwenden Sie je nach Anwendung Vollgesichtsschutz, Augenschutz oder Schutzbrille. Soweit angemessen, tragen Sie Staubmaske, Gehörschutz, Schutzhandschuhe oder Spezialschürze, die kleine Schleif- und Materialpartikel von Ihnen fernhalten.** Die Augen sollen vor herumfliegenden Fremdkörpern geschützt werden, die bei verschiedenen Anwendungen entstehen. Staub- oder Atemschutzmaske müssen den bei der Anwendung entstehenden Staub filtern. Wenn Sie lange lautm Lärm ausgesetzt sind, können Sie einen Hörverlust erleiden.
- ▶ **Achten Sie bei anderen Personen auf sicheren Abstand zu Ihrem Arbeitsbereich. Jeder, der den Arbeitsbereich betritt, muss persönliche Schutzausrüstung tragen.** Bruchstücke des Werkstücks oder gebrochener Einsatzwerkzeuge können wegfiegen und Verletzungen auch außerhalb des direkten Arbeitsbereichs verursachen.
- ▶ **Halten Sie das Elektrowerkzeug nur an den isolierten Griffflächen, wenn Sie Arbeiten ausführen, bei denen das Einsatzwerkzeug verborgene Stromleitungen oder das eigene Netzkabel treffen kann.** Der Kontakt mit einer spannungsführenden Leitung kann auch metallene Geräteteile unter Spannung setzen und zu einem elektrischen Schlag führen.
- ▶ **Halten Sie das Netzkabel von sich drehenden Einsatzwerkzeugen fern.** Wenn Sie die Kontrolle über das Gerät verlieren, kann das Netzkabel durchtrennt oder erfasst werden und Ihre Hand oder Ihr Arm in das sich drehende Einsatzwerkzeug geraten.
- ▶ **Legen Sie das Elektrowerkzeug niemals ab, bevor das Einsatzwerkzeug völlig zum Stillstand gekommen ist.** Das sich drehende Einsatzwerkzeug kann in Kontakt mit der Ablagefläche geraten, wodurch Sie die Kontrolle über das Elektrowerkzeug verlieren können.



- ▶ **Lassen Sie das Elektrowerkzeug nicht laufen, während Sie es tragen.** Ihre Kleidung kann durch zufälligen Kontakt mit dem sich drehenden Einsatzwerkzeug erfasst werden und das Einsatzwerkzeug sich in Ihren Körper bohren.
- ▶ **Reinigen Sie regelmäßig die Lüftungsschlitze Ihres Elektrowerkzeugs.** Das Motorgebläse zieht Staub in das Gehäuse, und eine starke Ansammlung von Metallstaub kann elektrische Gefahren verursachen.
- ▶ **Verwenden Sie das Elektrowerkzeug nicht in der Nähe brennbarer Materialien.** Funken können diese Materialien entzünden.
- ▶ **Verwenden Sie keine Einsatzwerkzeuge, die flüssige Kühlmittel erfordern.** Die Verwendung von Wasser oder anderen flüssigen Kühlmitteln kann zu einem elektrischen Schlag führen.

Rückschlag und entsprechende Sicherheitshinweise

Rückschlag ist die plötzliche Reaktion infolge eines hakenden oder blockierten drehenden Einsatzwerkzeugs, wie Schleifscheibe, Schleifteller, Drahtbürste usw. Verhaken oder Blockieren führt zu einem abrupten Stopp des rotierenden Einsatzwerkzeugs. Dadurch wird ein unkontrolliertes Elektrowerkzeug gegen die Drehrichtung des Einsatzwerkzeugs an der Blockierstelle beschleunigt.

Wenn z. B. eine Schleifscheibe im Werkstück hakt oder blockiert, kann sich die Kante der Schleifscheibe, die in das Werkstück eintaucht, verfangen und dadurch die Schleifscheibe ausbrechen oder einen Rückschlag verursachen. Die Schleifscheibe bewegt sich dann auf die Bedienperson zu oder von ihr weg, je nach Drehrichtung der Scheibe an der Blockierstelle. Hierbei können Schleifscheiben auch brechen.

Ein Rückschlag ist die Folge eines falschen oder fehlerhaften Gebrauchs des Elektrowerkzeugs. Er kann durch geeignete Vorsichtsmaßnahmen, wie nachfolgend beschrieben, verhindert werden.

- ▶ **Halten Sie das Elektrowerkzeug gut fest und bringen Sie Ihren Körper und Ihre Arme in eine Position, in der Sie die Rückschlagkräfte abfangen können. Verwenden Sie immer den Zusatzgriff, falls vorhanden, um die größtmögliche Kontrolle über Rückschlagkräfte oder Reaktionsmomente beim Hochlauf zu haben.** Die Bedienperson kann durch geeignete Vorsichtsmaßnahmen die Rückschlag- und Reaktionskräfte beherrschen.
- ▶ **Bringen Sie Ihre Hand nie in die Nähe sich drehender Einsatzwerkzeuge.** Das Einsatzwerkzeug kann sich beim Rückschlag über Ihre Hand bewegen.
- ▶ **Meiden Sie mit Ihrem Körper den Bereich, in den das Elektrowerkzeug bei einem Rückschlag bewegt wird.** Der Rückschlag treibt das Elektrowerkzeug in die Richtung entgegengesetzt zur Bewegung der Schleifscheibe an der Blockierstelle.
- ▶ **Arbeiten Sie besonders vorsichtig im Bereich von Ecken, scharfen Kanten usw. Verhindern Sie, dass Einsatzwerkzeuge vom Werkstück zurückprallen und verklemmen.** Das rotierende Einsatzwerkzeug neigt bei Ecken, scharfen Kanten oder wenn es abprallt dazu, sich zu verklemmen. Dies verursacht einen Kontrollverlust oder Rückschlag.
- ▶ **Verwenden Sie kein Ketten- oder gezähntes Sägeblatt.** Solche Einsatzwerkzeuge verursachen häufig einen Rückschlag oder den Verlust der Kontrolle über das Elektrowerkzeug.

Besondere Sicherheitshinweise zum Schleifen und Trennschleifen:

- ▶ **Verwenden Sie ausschließlich die für Ihr Elektrowerkzeug zugelassenen Schleifkörper und die für diese Schleifkörper vorgesehene Schutzhaube.** Schleifkörper, die nicht für das Elektrowerkzeug vorgesehen sind, können nicht ausreichend abgeschirmt werden und sind unsicher.
- ▶ **Gekröpfte Schleifscheiben müssen so montiert werden, dass ihre Schleiffläche nicht über der Ebene des Schutzhaubenrandes hervorsteht.** Eine unsachgemäß montierte Schleifscheibe, die über die Ebene des Schutzhaubenrandes hinausragt, kann nicht ausreichend abgeschirmt werden.
- ▶ **Die Schutzhaube muss sicher am Elektrowerkzeug angebracht und für ein Höchstmaß an Sicherheit so eingestellt sein, dass der kleinstmögliche Teil des Schleifkörpers offen zum Bediener zeigt.** Die Schutzhaube hilft, die Bedienperson vor Bruchstücken, zufälligem Kontakt mit dem Schleifkörper sowie Funken, die Kleidung entzünden könnten, zu schützen.
- ▶ **Schleifkörper dürfen nur für die empfohlenen Einsatzmöglichkeiten verwendet werden. Zum Beispiel: Schleifen Sie nie mit der Seitenfläche einer Trennscheibe.** Trennscheiben sind zum Materialabtrag mit der Kante der Scheibe bestimmt. Seitliche Kräfteinwirkung auf diese Schleifkörper kann sie zerbrechen.
- ▶ **Verwenden Sie immer unbeschädigte Spannflansche in der richtigen Größe und Form für die von Ihnen gewählte Schleifscheibe.** Geeignete Flansche stützen die Schleifscheibe und verringern so die Gefahr eines Schleifscheibenbruchs. Flansche für Trennscheiben können sich von den Flanschen für andere Schleifscheiben unterscheiden.
- ▶ **Verwenden Sie keine abgenutzten Schleifscheiben von größeren Elektrowerkzeugen.** Schleifscheiben für größere Elektrowerkzeuge sind nicht für die höheren Drehzahlen von kleineren Elektrowerkzeugen ausgelegt und können brechen.



Weitere besondere Sicherheitshinweise zum Trennschleifen:

- ▶ **Vermeiden Sie ein Blockieren der Trennscheibe oder zu hohen Anpressdruck. Führen Sie keine übermäßig tiefen Schnitte aus.** Eine Überlastung der Trennscheibe erhöht deren Beanspruchung und die Anfälligkeit zum Verkanten oder Blockieren und damit die Möglichkeit eines Rückschlags oder Schleifkörperbruchs.
- ▶ **Meiden Sie den Bereich vor und hinter der rotierenden Trennscheibe.** Wenn Sie die Trennscheibe im Werkstück von sich wegbewegen, kann im Falle eines Rückschlags das Elektrowerkzeug mit der sich drehenden Scheibe direkt auf Sie zugeschleudert werden.
- ▶ **Falls die Trennscheibe verklemt oder Sie die Arbeit unterbrechen, schalten Sie das Gerät aus und halten Sie es ruhig, bis die Scheibe zum Stillstand gekommen ist. Versuchen Sie nie, die noch laufende Trennscheibe aus dem Schnitt zu ziehen, sonst kann ein Rückschlag erfolgen.** Ermitteln und beheben Sie die Ursache für das Verklemmen.
- ▶ **Schalten Sie das Elektrowerkzeug nicht wieder ein, solange es sich im Werkstück befindet. Lassen Sie die Trennscheibe erst ihre volle Drehzahl erreichen, bevor Sie den Schnitt vorsichtig fortsetzen.** Andernfalls kann die Scheibe verhaken, aus dem Werkstück springen oder einen Rückschlag verursachen.
- ▶ **Stützen Sie Platten oder große Werkstücke ab, um das Risiko eines Rückschlags durch eine eingeklemmte Trennscheibe zu vermindern.** Große Werkstücke können sich unter ihrem eigenen Gewicht durchbiegen. Das Werkstück muss auf beiden Seiten der Scheibe abgestützt werden, und zwar sowohl in der Nähe des Trennschnitts als auch an der Kante.
- ▶ **Seien Sie besonders vorsichtig bei "Tauchschnitten" in bestehende Wände oder andere nicht einsehbare Bereiche.** Die eintauchende Trennscheibe kann beim Schneiden in Gas- oder Wasserleitungen, elektrische Leitungen oder andere Objekte einen Rückschlag verursachen.

2.3 Zusätzliche Sicherheitshinweise**Sicherheit von Personen**

- ▶ Verwenden Sie das Gerät nur in technisch einwandfreiem Zustand.
- ▶ Nehmen Sie niemals Manipulationen oder Veränderungen am Gerät vor.
- ▶ Halten Sie das Gerät immer mit beiden Händen an den vorgesehenen Handgriffen fest. Halten Sie die Handgriffe trocken und sauber.
- ▶ Vermeiden Sie die Berührung rotierender Teile - Verletzungsgefahr!
- ▶ Tragen Sie während des Einsatzes des Gerätes eine geeignete Schutzbrille, Schutzhelm, Gehörschutz, Schutzhandschuhe und einen leichten Atemschutz.
- ▶ Machen Sie Arbeitspausen und Übungen zur besseren Durchblutung Ihrer Finger. Bei längeren Arbeiten kann es durch Vibrationen zu Störungen an Blutgefäßen oder des Nervensystems an Fingern, Händen oder Handgelenken kommen.
- ▶ Das Gerät ist nicht bestimmt für schwache Personen ohne Unterweisung. Halten Sie das Gerät von Kindern fern.
- ▶ Sichern Sie bei Durchbrucharbeiten den Bereich auf der gegenüberliegenden Seite der Arbeiten ab. Abbruchteile können heraus- und/oder herunterfallen und andere Personen verletzen.
- ▶ Schlitzte in tragenden Wänden oder anderen Strukturen können die Statik beeinflussen, insbesondere beim Trennen von Armierungseisen oder Trägerelementen. Befragen Sie vor Arbeitsbeginn den verantwortlichen Statiker, Architekten oder die zuständige Bauleitung.
- ▶ Klären Sie vor Arbeitsbeginn die Gefahrenklasse des beim Arbeiten entstehenden Staubgutes ab. Verwenden Sie einen Baustaubsauger mit einer offiziell zugelassenen Schutzklassifizierung, die Ihren lokalen Staubschutzbestimmungen entspricht.
- ▶ Verwenden Sie möglichst eine Staubabsaugung und einen geeigneten Mobilentstauber. Staub von Materialien wie bleihaltigem Anstrich, einigen Holzarten, Beton/Mauerwerk/Gestein die Quarze enthalten und Mineralien sowie Metall können gesundheitsschädlich sein.
- ▶ Sorgen Sie für gute Belüftung des Arbeitsplatzes und tragen Sie gegebenenfalls eine Atemschutzmaske, welche für den jeweiligen Staub geeignet ist. Berühren oder Einatmen von Staub können allergische Reaktionen und/oder Atemwegserkrankungen des Benutzers oder in der Nähe befindlicher Personen hervorrufen. Bestimmter Staub wie Eichen- oder Buchenstaub gelten als krebserzeugend, besonders in Verbindung mit Zusatzstoffen zur Holzbehandlung (Chromat, Holzschutzmittel). Asbesthaltiges Material darf nur von Fachleuten gehandhabt werden.
- ▶ Verwenden Sie nur original Zubehör und Werkzeuge von **Hilti**, um Verletzungsgefahren zu vermeiden.
- ▶ Beachten Sie die nationalen Arbeitsschutzanforderungen.



Elektrische Sicherheit

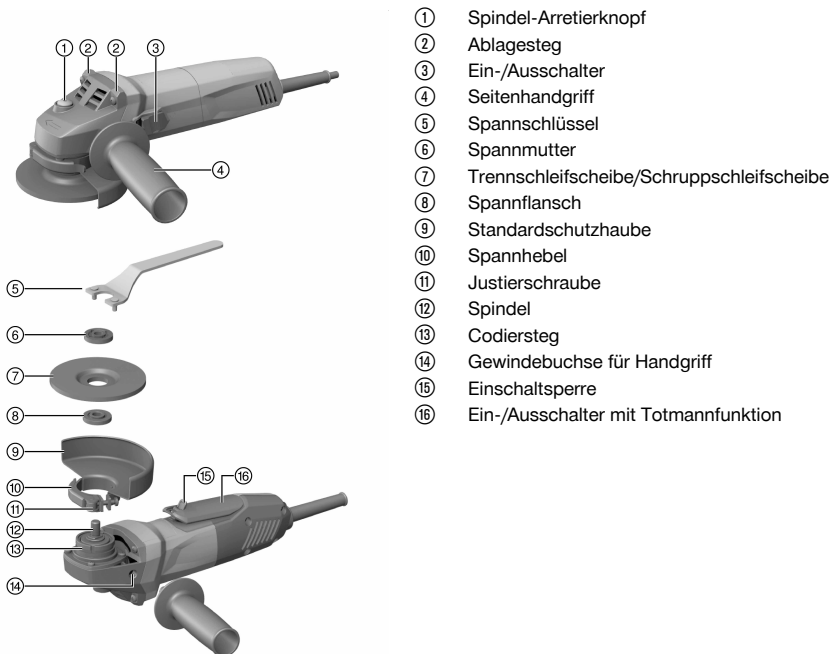
- ▶ Prüfen Sie den Arbeitsbereich vor Arbeitsbeginn auf verdeckt liegende elektrische Leitungen, Gas und Wasserrohre. Außenliegende Metallteile am Gerät können einen elektrischen Schlag verursachen, wenn Sie versehentlich eine Stromleitung beschädigen.
- ▶ Wird bei der Arbeit das Netz- oder Verlängerungskabel beschädigt, dürfen Sie das Kabel nicht berühren. Ziehen Sie den Netzstecker aus der Steckdose. Kontrollieren Sie regelmäßig die Anschlussleitung des Gerätes und lassen Sie diese bei Beschädigung von einer **Hilti** Servicestelle erneuern. Kontrollieren Sie Verlängerungsleitungen regelmäßig und ersetzen Sie diese, wenn sie beschädigt sind.
- ▶ Lassen Sie verschmutzte Geräte bei häufiger Bearbeitung von leitfähigen Materialien in regelmäßigen Abständen vom **Hilti** Service überprüfen. An der Geräteoberfläche haftender Staub, vor allem von leitfähigen Materialien, oder Feuchtigkeit können unter ungünstigen Bedingungen zu elektrischem Schlag führen.

Sorgfältiger Umgang und Gebrauch von Elektrowerkzeugen

- ▶ Sichern Sie das Werkstück. Ein mit Spannvorrichtungen oder Schraubstock festgehaltenes Werkstück ist sicherer gehalten als nur mit der Hand.
- ▶ Warten Sie, bis das Elektrowerkzeug zum Stillstand gekommen ist, bevor Sie es ablegen.
- ▶ Schalten Sie das Elektrowerkzeug bei Stromunterbrechung aus und ziehen Sie den Netzstecker, um eine unbeabsichtigte Inbetriebnahme bei Spannungswiederkehr zu verhindern.
- ▶ Schleifscheiben müssen sorgsam nach Anweisungen des Herstellers aufbewahrt und gehandhabt werden.
- ▶ Lassen Sie das Gerät nach einem Scheibenbruch, Sturz oder anderen mechanischen Beschädigungen vom **Hilti** Service überprüfen.

3 Beschreibung

3.1 Produktübersicht



3.2 Bestimmungsgemäße Verwendung

Das beschriebene Produkt ist ein handgeführter elektrisch betriebener Winkelschleifer. Er ist bestimmt zum Trennschleifen und Schruppschleifen von metallischen und mineralischen Werkstoffen ohne Verwendung von Wasser. Er darf nur für Trockenschliff/-schnitt verwendet werden.

Der Betrieb darf nur mit der auf dem Typenschild angegebenen Netzspannung und -frequenz erfolgen.

- Trennschleifen, Schlitzen und Schruppschleifen von mineralischen Werkstoffen ist nur unter Verwendung der entsprechenden Schutzhaube (optional erhältlich) zulässig.
- Generell wird empfohlen, beim Bearbeiten von mineralischen Untergründen wie Beton oder Stein, eine Staubabsaughaube abgestimmt auf einen geeigneten **Hilti** Staubsauger zu verwenden. Diese schützt den Benutzer und erhöht die Lebensdauer des Produkts und des Einsatzwerkzeugs.

3.3 Lieferumfang

Winkelschleifer, Seitenhandgriff, Standardschutzhaube, Vorderabdeckung, Spannflansch, Spannmutter, Spannschlüssel, Bedienungsanleitung.

Weitere, für Ihr Produkt zugelassene Systemprodukte finden Sie in Ihrem **Hilti Store** oder online unter: www.hilti.group | USA:www.hilti.com

3.4 Wiederanlaufperre

Das Produkt läuft nach einem Stromausfall bei arretiertem Ein-/Ausschalter nicht selbstständig an. Der Ein-/Ausschalter muss erst wieder gelöst und neu gedrückt werden.

3.5 Staubhaube für Schleifarbeiten DG-EX 100/4" oder DG-EX 115/4,5" (Zubehör)

Das Schleifsystem ist nur für gelegentliches Schleifen von mineralischen Untergründen mit Diamant-Topscheiben geeignet.

VORSICHT Das Bearbeiten von Metall ist mit dieser Haube verboten.

3.6 Staubhaube für Trennarbeiten DC-EX 100/4" C oder DC-EX 115/4,5" C Kompakthaube (Zubehör)

Zum Trennschleifen von Mauerwerk und Beton ist die Kompakthaube zu verwenden.

VORSICHT Das Bearbeiten von Metall ist mit dieser Haube verboten.

3.7 Vorderabdeckung für Schutzhaube

Zum Schruppschleifen mit geraden Schruppschleifscheiben und zum Trennschleifen mit Trennschleifscheiben bei der Bearbeitung von Metallwerkstoffen ist die Standardschutzhaube mit Vorderabdeckung zu verwenden.

4 Verbrauchsmaterial

Es dürfen nur kunstharzgebundene faserstoffarmierte Scheiben für max. Ø 100 mm oder max. Ø 115 mm verwendet werden, die für eine Drehzahl von mindestens 11500/min und eine Umfangsgeschwindigkeit von 80 m/s zugelassen sind.

Die Scheibendicke darf bei Schruppschleifscheiben max. 6,4 mm und bei Trennschleifscheiben max. 3 mm sein.

ACHTUNG! Verwenden Sie beim Trennen und Schlitzen mit Trennschleifscheiben immer die Standardschutzhaube mit zusätzlicher Vorderabdeckung oder eine komplett geschlossene Staubhaube.

Scheiben

| | Anwendung | Kurzzeichen | Untergrund |
|-------------------------------|---------------------------|------------------|-------------|
| Abrasiv Trennschleifscheibe | Trennschleifen, Schlitzen | AC-D | metallisch |
| Diamant Trennschleifscheibe | Trennschleifen, Schlitzen | DC-D | mineralisch |
| Abrasiv Schruppschleifscheibe | Schruppschleifen | AG-D, AF-D, AN-D | metallisch |
| Diamant Schruppschleifscheibe | Schruppschleifen | DG-CW | mineralisch |



Zuordnung der Scheiben zur verwendeten Ausrüstung

| Pos. | Ausrüstung | AC-D | AG-D | AF-D | AN-D | DG-CW | DC-D |
|------|---|------|------|------|------|-------|------|
| A | Schutzhaube | X | X | X | X | — | X |
| B | Vorderabdeckung (in Verbindung mit A) | X | — | — | — | — | — |
| C | Oberflächenhaube DG-EX 100/4" oder DG-EX 115/4,5" | — | — | — | — | X | — |
| D | Kompakthaube DC-EX 100/4" oder DC-EX 115/4,5" C (in Verbindung mit A) | — | — | — | — | — | X |
| E | Seitenhandgriff | X | X | X | X | X | X |
| F | Spannmutter | X | X | X | X | X | X |
| G | Spannflansch | X | X | X | X | X | X |

5 Technische Daten

5.1 Winkelschleifer

i Bei Betrieb an einem Generator oder Transformator muss dessen Abgabeleistung mindestens doppelt so hoch sein wie die auf dem Leistungsschild des Produkts angegebene Bemessungsaufnahme. Die Betriebsspannung des Transformators oder Generators muss jederzeit innerhalb +5 % und -15 % der Bemessungsspannung des Gerätes liegen.

Die Angaben gelten für eine Bemessungsspannung von 230 V. Bei abweichenden Spannungen und länderspezifischen Ausführungen können die Angaben variieren. Die Bemessungsspannung und Frequenz sowie die Bemessungsaufnahme bzw. den Bemessungsstrom entnehmen Sie bitte dem Leistungsschild.

| | AG 100-7 S/ AG 115-7 S | AG 100-7 D/ AG 115-7 D | AG 100-8 S/ AG 115-8 S | AG 100-8 D/ AG 115-8 D |
|---------------------------|---------------------------|---------------------------|---------------------------|---------------------------|
| Bemessungsaufnahme | 720 W | 700 W | 850 W | 850 W |
| Bemessungsdrehzahl | 11.500/min | 11.500/min | 11.500/min | 11.500/min |

5.2 Weitere Angaben

| | AG 100-7 S/D, AG 100-8 S/D | AG 115-7 S/D, AG 115-8 S/D |
|---------------------------------------|----------------------------|----------------------------|
| Maximaler Scheibendurchmesser | 100 mm | 115 mm |
| Gewindedurchmesser | M10 | M14 |
| Gewindelänge | 11 mm | 15 mm |
| Gewicht nach EPTA-Procedure 01 | 1,9 kg | 2,0 kg |

5.3 Geräuschinformation und Schwingungswerte nach EN 60745

Die in diesen Anweisungen angegebenen Schalldruck- und Schwingungswerte sind entsprechend einem genormten Messverfahren gemessen worden und können für den Vergleich von Elektrowerkzeugen miteinander verwendet werden. Sie eignen sich auch für eine vorläufige Einschätzung der Expositionen. Die angegebenen Daten repräsentieren die hauptsächlichen Anwendungen des Elektrowerkzeuges. Wenn allerdings das Elektrowerkzeug für andere Anwendungen, mit abweichenden Einsatzwerkzeugen oder ungenügender Wartung eingesetzt wird, können die Daten abweichen. Dies kann die Expositionen über den gesamten Arbeitszeitraum deutlich erhöhen. Für eine genaue Abschätzung der Expositionen sollten auch die Zeiten berücksichtigt werden, in denen das Gerät abgeschaltet ist oder zwar läuft, aber nicht tatsächlich im Einsatz ist. Dies kann die Expositionen über den gesamten Arbeitszeitraum deutlich reduzieren. Legen Sie zusätzliche Sicherheitsmaßnahmen zum Schutz des Bedieners vor der Wirkung von Schall und/oder Schwingungen



fest wie zum Beispiel: Wartung von Elektrowerkzeug und Einsatzwerkzeugen, Warmhalten der Hände, Organisation der Arbeitsabläufe.

Geräuschemissionswerte

| | |
|--|-----------|
| Schallleistungspegel (L_{WA}) | 101 dB(A) |
| Emissions-Schalldruckpegel (L_{pA}) | 90 dB(A) |
| Unsicherheit Schalldruckpegel (K_{pA}) | 3 dB(A) |

Schwingungsgesamtwerte (Vektorsumme dreier Richtungen)

Andere Anwendungen wie Trennen können zu abweichenden Vibrationswerten führen.

| | |
|---|----------------------|
| Oberflächenschleifen mit vibrationsreduziertem Griff ($a_{h,AG}$) | 6,5 m/s ² |
| Unsicherheit (K) | 1,5 m/s ² |

6 Inbetriebnahme

VORSICHT

Verletzungsgefahr. Das Einsatzwerkzeug kann heiß oder scharfkantig sein.

- ▶ Tragen Sie Schutzhandschuhe bei Montage, Demontage, Einstellarbeiten und Störungsbehebung.


6.1 Seitenhandgriff montieren

- ▶ Schrauben Sie den Seitenhandgriff an einer der vorgesehenen Gewindebuchsen ein.


6.2 Schutzhaube

- ▶ Beachten Sie die Montageanleitung der entsprechenden Schutzhaube.

6.2.1 Schutzhaube montieren

 Die Codierung an der Schutzhaube stellt sicher, dass nur eine zum Produkt passende Schutzhaube montiert werden kann. Außerdem verhindert der Codiersteg, dass die Schutzhaube auf das Werkzeug fällt.

1. Öffnen Sie den Spannhebel.
2. Setzen Sie die Schutzhaube mit dem Codiersteg in die Codiernut am Spindelhalbs des Gerätekopfes.
3. Drehen Sie die Schutzhaube auf die erforderliche Position.
4. Schließen Sie zum Festklemmen der Schutzhaube den Spannhebel.

 Die Schutzhaube ist bereits mit der Justierschraube auf den korrekten Spanndurchmesser eingestellt. Sollte die Spannung bei aufgesetzter Schutzhaube zu gering sein, kann durch leichtes Anziehen der Justierschraube die Spannkraft erhöht werden.

6.2.2 Schutzhaube verstellen

1. Öffnen Sie den Spannhebel.
2. Drehen Sie die Schutzhaube auf die erforderliche Position.
3. Schließen Sie zum Festklemmen der Schutzhaube den Spannhebel.

6.2.3 Schutzhaube demontieren

1. Öffnen Sie den Spannhebel.
2. Drehen Sie die Schutzhaube, bis der Codiersteg mit der Codiernut übereinstimmt, und nehmen Sie sie ab.

6.2.4 Vorderabdeckung montieren oder demontieren

1. Setzen Sie die Vorderabdeckung mit der geschlossenen Seite auf die Standardschutzhaube bis die Verriegelung einrastet.
2. Zur Demontage öffnen Sie die Verriegelung der Vorderabdeckung und nehmen Sie diese von der Standardschutzhaube ab.



6.3 Einsatzwerkzeuge montieren oder demontieren

VORSICHT

Verletzungsgefahr. Das Einsatzwerkzeug kann heiß sein.

- ▶ Tragen Sie Schutzhandschuhe beim Wechsel des Einsatzwerkzeuges.



Diamantscheiben müssen gewechselt werden, sobald die Schneid- bzw. Schleifleistung deutlich nachlässt. Im Allgemeinen ist dies der Fall, wenn die Höhe der Diamantsegmente geringer als 2 mm (1/16") ist.

Andere Scheibentypen müssen getauscht werden, sobald die Schneidleistung deutlich nachlässt oder Teile des Winkelschleifers (außer der Scheibe) während des Arbeitens mit dem Arbeitsmaterial in Kontakt kommen.

Abrasivscheiben müssen mit Ablauf des Verfallsdatums gewechselt werden.

6.3.1 Einsatzwerkzeug montieren

1. Ziehen Sie den Netzstecker aus der Steckdose.
2. Reinigen Sie den Spannflansch.
3. Setzen Sie den Spannflansch auf die Spindel.
4. Setzen Sie das Einsatzwerkzeug auf.
5. Schrauben Sie die Spannmutter entsprechend dem eingesetzten Einsatzwerkzeug auf.
6. Drücken Sie den Spindel-Arretierknopf und halten Sie ihn gedrückt.
7. Ziehen Sie mit dem Spannschlüssel die Spannmutter fest und lassen Sie anschließend den Spindel-Arretierknopf los.

6.3.2 Einsatzwerkzeug demontieren

1. Ziehen Sie den Netzstecker aus der Steckdose.

VORSICHT

Bruch- und Zerstörungsgefahr. Wird der Spindel-Arretierknopf gedrückt, während sich die Spindel dreht, kann sich das Einsatzwerkzeug lösen.

- ▶ Drücken Sie den Spindel-Arretierknopf nur bei stillstehender Spindel.
2. Drücken Sie den Spindel-Arretierknopf und halten Sie ihn gedrückt.
 3. Lösen Sie die Spannmutter, indem Sie den Spannschlüssel aufsetzen und ihn gegen den Uhrzeigersinn drehen.
 4. Lassen Sie den Spindel-Arretierknopf los und entnehmen Sie das Einsatzwerkzeug.

7 Bedienung

7.1 Schleifen

VORSICHT

Verletzungsgefahr. Das Einsatzwerkzeug kann plötzlich blockieren oder verhaken.

- ▶ Verwenden Sie das Gerät mit dem Seitenhandgriff und halten Sie das Gerät immer mit beiden Händen fest.

7.1.1 Trennschleifen

- ▶ Arbeiten Sie beim Trennschleifen mit mäßigem Vorschub und verkanten Sie das Produkt bzw. die Trennschleifscheibe nicht (ca. 90° zur Trennebene).



Profile und kleine Vierkantrohre werden am besten getrennt, indem die Trennschleifscheibe am kleinsten Querschnitt angesetzt wird.

7.1.2 Schruppschleifen

VORSICHT

Verletzungsgefahr. Die Trennschleifscheibe kann zerplatzen und abspringende Teile können zu Verletzungen führen.

- ▶ Verwenden Sie niemals Trennschleifscheiben zum Schruppschleifen.



- ▶ Bewegen Sie das Produkt mit einem Anstellwinkel von 5° bis 30° und mäßigem Druck hin und her.
 - ▶ Das Werkstück wird nicht zu heiß, verfärbt sich nicht und es gibt keine Rillen.

7.2 Ein-/Ausschalten


7.2.1 Einschalten (AG 100-7S, AG 100-8S, AG 115-7S, AG 115-8S)

1. Stecken Sie den Netzstecker in die Steckdose.
2. Drücken Sie den hinteren Teil des Ein-/Ausschalters.
3. Schieben Sie den Ein-/Ausschalter nach vorne.
4. Arretieren Sie den Ein-/Ausschalter.
 - ▶ Der Motor läuft.

7.2.2 Ausschalten (AG 100-7S, AG 100-8S, AG 115-7S, AG 115-8S)

- ▶ Drücken Sie den hinteren Teil des Ein-/Ausschalters.
 - ▶ Der Ein-/Ausschalter springt in die Aus-Position und der Motor stoppt.

7.2.3 Einschalten (AG 100-7D, AG 100-8D, AG 115-7D, AG 115-8D)

 Der Ein-/Ausschalter mit integrierter Einschaltsperrfunktion befähigt den Benutzer die Schalterfunktion zu kontrollieren und verhindert ein unbeabsichtigtes Anlaufen des Produkts.

1. Stecken Sie den Netzstecker in die Steckdose.
2. Drücken Sie die Einschaltsperrfunktion, um den Ein-/Ausschalter zu entriegeln.
3. Drücken Sie den Ein-/Ausschalter voll durch.
 - ▶ Der Motor läuft.

7.2.4 Ausschalten (AG 100-7D, AG 100-8D, AG 115-7D, AG 115-8D)

- ▶ Lassen Sie den Ein-/Ausschalter los.
 - ▶ Die Einschaltsperrfunktion springt automatisch wieder in die Sperreposition und der Motor stoppt.

8 Pflege des Produktes

GEFAHR


Elektrischer Schlag durch fehlende Schutzisolierung. Bei extremen Einsatzbedingungen kann sich bei der Bearbeitung von Metallen leitfähiger Staub im Inneren des Gerätes absetzen und die Schutzisolierung beeinträchtigen.

- ▶ Verwenden Sie bei extremen Einsatzbedingungen eine stationäre Absauganlage.
- ▶ Reinigen Sie häufig die Lüftungsschlitze.
- ▶ Schalten Sie einen Fehlerstromschutzschalter (PRCD) vor.

WARNUNG

Gefahren durch elektrischen Strom. Unsachgemäße Reparaturen an elektrischen Teilen können zu schweren Verletzungen führen.

- ▶ Lassen Sie Reparaturen an elektrischen Teilen nur durch eine Elektrofachkraft ausführen.
- ▶ Betreiben Sie das Produkt nie mit verstopften Lüftungsschlitzen! Reinigen Sie die Lüftungsschlitze vorsichtig mit einer trockenen Bürste. Verhindern Sie das Eindringen von Fremdkörpern in das Innere des Produktes.
- ▶ Halten Sie das Produkt, insbesondere die Griffflächen trocken, sauber und frei von Öl und Fett. Verwenden Sie keine silikonhaltigen Pflegemittel.
- ▶ Reinigen Sie die Geräteaußenseite regelmäßig mit einem leicht angefeuchteten Tuch. Verwenden Sie zur Reinigung kein Sprühgerät, Dampfstrahlgerät oder fließendes Wasser.

 Häufiges Bearbeiten von leitfähigen Materialien (z. B. Metall, Kohlefasern) kann zu verkürzten Wartungsintervallen führen. Beachten Sie Ihre individuelle Gefahrenanalyse Ihres Arbeitsplatzes.

8.1 Kontrolle nach Pflege- und Instandhaltungsarbeiten

- ▶ Kontrollieren Sie nach den Pflege- und Instandhaltungsarbeiten, ob alle Schutzeinrichtungen angebracht sind und fehlerfrei funktionieren.



9 Transport und Lagerung

- ▶ Transportieren Sie das Elektrowerkzeug nicht mit eingebautem Einsatzwerkzeug.
- ▶ Lagern Sie das Elektrowerkzeug immer mit gezogenem Netzstecker.
- ▶ Lagern Sie das Produkt trocken und unzugänglich für Kinder und unbefugte Personen.
- ▶ Kontrollieren Sie das Elektrowerkzeug nach längerem Transport oder Lagerung vor dem Gebrauch auf Beschädigung.

10 Hilfe bei Störungen

Bei Störungen, die nicht in dieser Tabelle aufgeführt sind oder die Sie nicht selbst beheben können, wenden Sie sich bitte an unseren **Hilti Service**.

10.1 Hilfe bei Störungen

| Störung | Mögliche Ursache | Lösung |
|---------------------------------------|---|---|
| Produkt läuft nicht an. | Netzstromversorgung ist unterbrochen. | ▶ Stecken Sie ein anderes Elektrogerät ein und prüfen Sie die Funktion. |
| | Netzkabel oder Stecker ist defekt. | ▶ Lassen Sie Netzkabel und Stecker von einer Elektrofachkraft prüfen und gegebenenfalls austauschen. |
| | Kohlen verschlissen. | ▶ Lassen Sie das Produkt von einer Elektrofachkraft prüfen und die Kohlen gegebenenfalls ersetzen. |
| Produkt funktioniert nicht. | Produkt ist überlastet. | ▶ Lassen Sie den Ein-/Ausschalter los und betätigen Sie ihn erneut. Dann lassen Sie das Produkt ca. 30 Sekunden im Leerlauf laufen. |
| Produkt hat nicht die volle Leistung. | Verlängerungskabel hat zu geringen Querschnitt. | ▶ Verwenden Sie ein Verlängerungskabel mit ausreichendem Querschnitt. |

11 Entsorgung

Hilti Geräte sind zu einem hohen Anteil aus wiederverwertbaren Materialien hergestellt. Voraussetzung für eine Wiederverwertung ist eine sachgemäße Stofftrennung. In vielen Ländern nimmt **Hilti** Ihr Altgerät zur Verwertung zurück. Fragen Sie den **Hilti Kundenservice** oder Ihren Verkaufsberater.



- ▶ Werfen Sie Elektrowerkzeuge, Elektronische Geräte und Akkus nicht in den Hausmüll!

12 RoHS (Richtlinie zur Beschränkung der Verwendung gefährlicher Stoffe)

Unter folgenden Links finden Sie die Tabelle gefährlicher Stoffe: qr.hilti.com/r2328143 (AG 100 S), qr.hilti.com/r2328115 (AG 100 D), qr.hilti.com/r2328145 (AG 115 S) und qr.hilti.com/r2328144 (AG115 D). Einen Link zur RoHS-Tabelle finden Sie am Ende dieser Dokumentation als QR-Code.

13 Herstellergewährleistung

- ▶ Bitte wenden Sie sich bei Fragen zu den Gewährleistungsbedingungen an Ihren lokalen **Hilti Partner**.



Original operating instructions

1 Information about the documentation

1.1 About this documentation

- Read this documentation before initial operation or use. This is a prerequisite for safe, trouble-free handling and use of the product.
- Observe the safety instructions and warnings in this documentation and on the product.
- Always keep the operating instructions with the product and make sure that the operating instructions are with the product when it is given to other persons.

1.2 Explanation of symbols used

1.2.1 Warnings

Warnings alert persons to hazards that occur when handling or using the product. The following signal words are used:



DANGER

DANGER !

- ▶ Draws attention to imminent danger that will lead to serious personal injury or fatality.



WARNING

WARNING !

- ▶ Draws attention to a potential threat of danger that can lead to serious injury or fatality.



CAUTION

CAUTION !

- ▶ Draws attention to a potentially dangerous situation that could lead to personal injury or damage to the equipment or other property.

1.2.2 Symbols in the documentation

The following symbols are used in this document:



Read the operating instructions before use.



Instructions for use and other useful information



Dealing with recyclable materials



Do not dispose of electric equipment and batteries as household waste

1.2.3 Symbols in the illustrations

The following symbols are used in illustrations:

2

These numbers refer to the corresponding illustrations found at the beginning of these operating instructions

3

The numbering reflects the sequence of operations shown in the illustrations and may deviate from the steps described in the text

11

Item reference numbers are used in the **overview illustrations** and refer to the numbers used in the **product overview section**



This symbol is intended to draw special attention to certain points when handling the product.



1.3 Symbols on the product

1.3.1 Product-dependent symbols

The following symbols are used on the product:

| | |
|---------------|--|
| | Wear protective goggles |
| RPM | Revolutions per minute |
| /min | Revolutions per minute |
| n | Rated speed |
| \varnothing | Diameter |
| | Protection class II (double-insulated) |

1.4 Product information

products are designed for professional users and only trained, authorized personnel are permitted to operate, service and maintain the products. This personnel must be specifically informed about the possible hazards. The product and its ancillary equipment can present hazards if used incorrectly by untrained personnel or if used not in accordance with the intended use.

The type designation and serial number are printed on the rating plate.

- ▶ Write down the serial number in the table below. You will be required to state the product details when contacting Hilti Service or your local Hilti organization to inquire about the product.

Product information

| | |
|---------------|--|
| Angle grinder | AG 100-7 (S/D) AG 100-8 (S/D) AG 115-7 (S/D) AG 115-8 (S/D) |
| Generation | 03 |
| Serial no. | |

1.5 Declaration of conformity

We declare, on our sole responsibility, that the product described here complies with the applicable directives and standards. A copy of the declaration of conformity can be found at the end of this documentation.

The technical documentation is filed here:

Hilti Entwicklungsgesellschaft mbH | Tool Certification | Hiltistrasse 6 | 86916 Kaufering, Germany

2 Safety

2.1 General power tool safety warnings

WARNING

Read all safety warnings and all instructions. Failure to follow the warnings and instructions may result in electric shock, fire and/or serious injury.

Save all warnings and instructions for future reference.

The term "power tool" in the warnings refers to your mains-operated (corded) power tool or battery-operated (cordless) power tool.

Work area safety

- ▶ **Keep work area clean and well lit.** Cluttered or dark areas invite accidents.
- ▶ **Do not operate power tools in explosive atmospheres, such as in the presence of flammable liquids, gases or dust.** Power tools create sparks which may ignite the dust or fumes.
- ▶ **Keep children and bystanders away while operating a power tool.** Distractions can cause you to lose control.



Electrical safety

- ▶ **Power tool plugs must match the outlet. Never modify the plug in any way. Do not use any adapter plugs with earthed (grounded) power tools.** Unmodified plugs and matching outlets will reduce risk of electric shock.
- ▶ **Avoid body contact with earthed or grounded surfaces, such as pipes, radiators, ranges and refrigerators.** There is an increased risk of electric shock if your body is earthed or grounded.
- ▶ **Do not expose power tools to rain or wet conditions.** Water entering a power tool will increase the risk of electric shock.
- ▶ **Do not abuse the cord. Never use the cord for carrying, pulling or unplugging the power tool. Keep cord away from heat, oil, sharp edges or moving parts.** Damaged or entangled cords increase the risk of electric shock.
- ▶ **When operating a power tool outdoors, use an extension cord suitable for outdoor use.** Use of a cord suitable for outdoor use reduces the risk of electric shock.
- ▶ **If operating a power tool in a damp location is unavoidable, use a residual current device (RCD) protected supply.** Use of an RCD reduces the risk of electric shock.

Personal safety

- ▶ **Stay alert, watch what you are doing and use common sense when operating a power tool. Do not use a power tool while you are tired or under the influence of drugs, alcohol or medication.** A moment of inattention while operating power tools may result in serious personal injury.
- ▶ **Use personal protective equipment. Always wear eye protection.** Protective equipment such as dust mask, non-skid safety shoes, hard hat, or hearing protection used for appropriate conditions will reduce personal injuries.
- ▶ **Prevent unintentional starting. Ensure the switch is in the off-position before connecting to power source and/or battery pack, picking up or carrying the tool.** Carrying power tools with your finger on the switch or energising power tools that have the switch on invites accidents.
- ▶ **Remove any adjusting key or wrench before turning the power tool on.** A wrench or a key left attached to a rotating part of the power tool may result in personal injury.
- ▶ **Do not overreach. Keep proper footing and balance at all times.** This enables better control of the power tool in unexpected situations.
- ▶ **Dress properly. Do not wear loose clothing or jewellery. Keep your hair, clothing and gloves away from moving parts.** Loose clothes, jewellery or long hair can be caught in moving parts.
- ▶ **If devices are provided for the connection of dust extraction and collection facilities, ensure these are connected and properly used.** Use of dust collection can reduce dust-related hazards.

Power tool use and care

- ▶ **Do not force the power tool. Use the correct power tool for your application.** The correct power tool will do the job better and safer at the rate for which it was designed.
- ▶ **Do not use the power tool if the switch does not turn it on and off.** Any power tool that cannot be controlled with the switch is dangerous and must be repaired.
- ▶ **Disconnect the plug from the power source and/or the battery pack from the power tool before making any adjustments, changing accessories, or storing power tools.** Such preventive safety measures reduce the risk of starting the power tool accidentally.
- ▶ **Store idle power tools out of the reach of children and do not allow persons unfamiliar with the power tool or these instructions to operate the power tool.** Power tools are dangerous in the hands of untrained users.
- ▶ **Maintain power tools. Check for misalignment or binding of moving parts, breakage of parts and any other condition that may affect the power tool's operation. If damaged, have the power tool repaired before use.** Many accidents are caused by poorly maintained power tools.
- ▶ **Keep cutting tools sharp and clean.** Properly maintained cutting tools with sharp cutting edges are less likely to bind and are easier to control.
- ▶ **Use the power tool, accessories and tool bits etc. in accordance with these instructions, taking into account the working conditions and the work to be performed.** Use of the power tool for operations different from those intended could result in a hazardous situation.

Service

- ▶ **Have your power tool serviced by a qualified repair person using only identical replacement parts.** This will ensure that the safety of the power tool is maintained.



2.2 Safety warnings common for grinding, sanding, wire brushing, polishing or abrasive cutting-off operations:

- ▶ **This power tool is intended to function as a grinder or cut-off tool. Read all safety warnings, instructions, illustrations and specifications provided with this power tool.** Failure to follow all instructions listed below may result in electric shock, fire and/or serious injury.
- ▶ **Operations such as sanding, wire brushing or polishing are not recommended to be performed with this power tool.** Operations for which the power tool was not designed may create a hazard and cause personal injury.
- ▶ **Do not use accessories which are not specifically designed and recommended by the tool manufacturer.** Just because the accessory can be attached to your power tool, it does not assure safe operation.
- ▶ **The rated speed of the accessory must be at least equal to the maximum speed marked on the power tool.** Accessories running faster than their rated speed can break and fly apart.
- ▶ **The outside diameter and the thickness of your accessory must be within the capacity rating of your power tool.** Incorrectly sized accessories cannot be adequately guarded or controlled.
- ▶ **Threaded mounting of accessories must match the grinder spindle thread. For accessories mounted by flanges, the arbour hole of the accessory must fit the locating diameter of the flange.** Accessories that do not match the mounting hardware of the power tool will run out of balance, vibrate excessively and may cause loss of control.
- ▶ **Do not use a damaged accessory. Before each use inspect the accessory such as abrasive wheels for chips and cracks, backing pad for cracks, tear or excess wear, wire brush for loose or cracked wires. If power tool or accessory is dropped, inspect for damage or install an undamaged accessory. After inspecting and installing an accessory, position yourself and bystanders away from the plane of the rotating accessory and run the power tool at maximum no-load speed for one minute.** Damaged accessories will normally break apart during this test time.
- ▶ **Wear personal protective equipment. Depending on application, use face shield, safety goggles or safety glasses. As appropriate, wear dust mask, hearing protectors, gloves and workshop apron capable of stopping small abrasive or workpiece fragments.** The eye protection must be capable of stopping flying debris generated by various operations. The dust mask or respirator must be capable of filtering particles generated by your operation. Prolonged exposure to high intensity noise may cause hearing loss.
- ▶ **Keep bystanders a safe distance away from work area. Anyone entering the work area must wear personal protective equipment.** Fragments of workpiece or of a broken accessory may fly away and cause injury beyond immediate area of operation.
- ▶ **Hold the power tool by insulated gripping surfaces only, when performing an operation where the cutting accessory may contact hidden wiring or its own cord.** Cutting accessory contacting a "live" wire may make exposed metal parts of the power tool "live" and could give the operator an electric shock.
- ▶ **Position the cord clear of the spinning accessory.** If you lose control, the cord may be cut or snagged and your hand or arm may be pulled into the spinning accessory.
- ▶ **Never lay the power tool down until the accessory has come to a complete stop.** The spinning accessory may grab the surface and pull the power tool out of your control.
- ▶ **Do not run the power tool while carrying it at your side.** Accidental contact with the spinning accessory could snag your clothing, pulling the accessory into your body.
- ▶ **Regularly clean the power tool's air vents.** The motor's fan will draw the dust inside the housing and excessive accumulation of powdered metal may cause electrical hazards.
- ▶ **Do not operate the power tool near flammable materials.** Sparks could ignite these materials.
- ▶ **Do not use accessories that require liquid coolants.** Using water or other liquid coolants may result in electrocution or shock.

Kickback and related warnings

Kickback is a sudden reaction to a pinched or snagged rotating wheel, backing pad, brush or any other accessory. Pinching or snagging causes rapid stalling of the rotating accessory which in turn causes the uncontrolled power tool to be forced in the direction opposite of the accessory's rotation at the point of the binding.

For example, if an abrasive wheel is snagged or pinched by the workpiece, the edge of the wheel that is entering into the pinch point can dig into the surface of the material causing the wheel to climb out or kick out. The wheel may either jump toward or away from the operator, depending on direction of the wheel's movement at the point of pinching. Abrasive wheels may also break under these conditions.



Kickback is the result of power tool misuse and/or incorrect operating procedures or conditions and can be avoided by taking proper precautions as given below.

- ▶ **Maintain a firm grip on the power tool and position your body and arm to allow you to resist kickback forces. Always use auxiliary handle, if provided, for maximum control over kickback or torque reaction during start-up.** The operator can control torque reactions or kickback forces, if proper precautions are taken.
- ▶ **Never place your hand near the rotating accessory.** Accessory may kickback over your hand.
- ▶ **Do not position your body in the area where power tool will move if kickback occurs.** Kickback will propel the tool in direction opposite to the wheel's movement at the point of snagging.
- ▶ **Use special care when working corners, sharp edges etc. Avoid bouncing and snagging the accessory.** Corners, sharp edges or bouncing have a tendency to snag the rotating accessory and cause loss of control or kickback.
- ▶ **Do not attach a saw chain woodcarving blade or toothed saw blade.** Such blades create frequent kickback and loss of control.

Safety warnings specific for grinding and abrasive cutting-off operations:

- ▶ **Use only wheel types that are recommended for your power tool and the specific guard designed for the selected wheel.** Wheels for which the power tool was not designed cannot be adequately guarded and are unsafe.
- ▶ **The grinding surface of centre depressed wheels must be mounted below the plane of the guard lip.** An improperly mounted wheel that projects through the plane of the guard lip cannot be adequately protected.
- ▶ **The guard must be securely attached to the power tool and positioned for maximum safety, so the least amount of wheel is exposed towards the operator.** The guard helps to protect the operator from broken wheel fragments, accidental contact with wheel and sparks that could ignite clothing.
- ▶ **Wheels must be used only for recommended applications. For example: do not grind with the side of cut-off wheel.** Abrasive cut-off wheels are intended for peripheral grinding, side forces applied to these wheels may cause them to shatter.
- ▶ **Always use undamaged wheel flanges that are of correct size and shape for your selected wheel.** Proper wheel flanges support the wheel thus reducing the possibility of wheel breakage. Flanges for cut-off wheels may be different from grinding wheel flanges.
- ▶ **Do not use worn down wheels from larger power tools.** Wheel intended for larger power tool is not suitable for the higher speed of a smaller tool and may burst.

Additional safety warnings specific for abrasive cutting-off operations:

- ▶ **Do not "jam" the cut-off wheel or apply excessive pressure. Do not attempt to make an excessive depth of cut.** Overstressing the wheel increases the loading and susceptibility to twisting or binding of the wheel in the cut and the possibility of kickback or wheel breakage.
- ▶ **Do not position your body in line with and behind the rotating wheel.** When the wheel, at the point of operation, is moving away from your body, the possible kickback may propel the spinning wheel and the power tool directly at you.
- ▶ **When wheel is binding or when interrupting a cut for any reason, switch off the power tool and hold the power tool motionless until the wheel comes to a complete stop. Never attempt to remove the cut-off wheel from the cut while the wheel is in motion otherwise kickback may occur.** Investigate and take corrective action to eliminate the cause of wheel binding.
- ▶ **Do not restart the cutting operation in the workpiece. Let the wheel reach full speed and carefully re-enter the cut.** The wheel may bind, walk up or kickback if the power tool is restarted in the workpiece.
- ▶ **Support panels or any oversized workpiece to minimize the risk of wheel pinching and kickback.** Large workpieces tend to sag under their own weight. Supports must be placed under the workpiece near the line of cut and near the edge of the workpiece on both sides of the wheel.
- ▶ **Use extra caution when making a "pocket cut" into existing walls or other blind areas.** The protruding wheel may cut gas or water pipes, electrical wiring or objects that can cause kickback.

2.3 Additional safety instructions

Personal safety

- ▶ Use the tool only when it is in technically faultless condition.
- ▶ Never tamper with or modify the tool in any way.
- ▶ Always hold the power tool with both hands on the grips provided. Keep the grips clean and dry.
- ▶ Avoid touching rotating parts – risk of injury!
- ▶ Wear suitable protective glasses, a hard hat, ear protection, protective gloves and light respiratory protection while using the power tool.



- ▶ Take breaks between working and do physical exercises to improve the blood circulation in your fingers. Exposure to vibration during long periods of work can lead to disorders of the blood vessels and nervous system in the fingers, hands and wrists.
- ▶ The power tool is not intended for use by debilitated persons who have received no special training. Keep the power tool out of reach of children.
- ▶ Apply appropriate safety measures at the opposite side of the workpiece in work that involves breaking through. Pieces of debris could drop out and / or fall down and injure other persons.
- ▶ Slits cut in load-bearing walls of buildings or other structures may influence the statics of the structure, especially when steel reinforcing bars or load-bearing components are cut through. Consult the responsible structural engineer, architect or person in charge of the building project before beginning the work.
- ▶ Before beginning the work, check the hazard classification of the dust that will be produced. Use an industrial vacuum cleaner with an officially approved protection classification in compliance with locally applicable dust protection regulations.
- ▶ Use a dust removal system and suitable vacuum cleaner whenever possible. Dust from materials, such as paint containing lead, some wood species, concrete/masonry/stone containing silica, and minerals as well as metal, may be harmful.
- ▶ Make sure that the workplace is well ventilated and, where necessary, wear a respirator appropriate for the type of dust generated. Contact with or inhalation of the dust may cause allergic reactions and/or respiratory or other diseases to the operator or bystanders. Certain kinds of dust are classified as carcinogenic such as oak and beech dust, especially in conjunction with additives for wood conditioning (chromate, wood preservative). Material containing asbestos may be handled only by specialists.
- ▶ To reduce the risk of injury, use only genuine **Hilti** accessories and accessory tools.
- ▶ Observe the national health and safety requirements.

Electrical safety

- ▶ Before beginning work, check the working area for concealed electric cables or gas and water pipes. External metal parts of the power tool may give you an electric shock if you damage an electric cable accidentally.
- ▶ Do not touch the supply cord or extension cord if it is damaged while working. Disconnect the mains plug from the power outlet. Check the tool's supply cord at regular intervals and have it replaced by **Hilti** Service if damage is found. Check extension cords at regular intervals and replace them if found to be damaged.
- ▶ Dirty or dusty power tools that have been used frequently for work on conductive materials should be checked at regular intervals by **Hilti** Service. Dust (especially dust from conductive materials) or dampness adhering to the surface of the tool may, under unfavorable conditions, lead to electric shock.

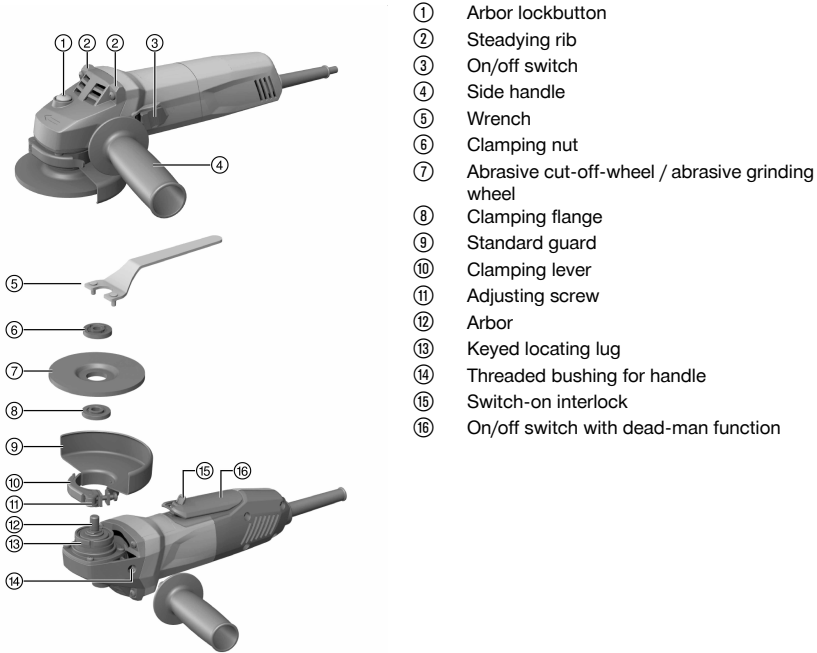
Using and handling power tools with care

- ▶ Secure the workpiece. A workpiece clamped in a vice or secured by some other clamping device is more secure than when held only by hand.
- ▶ Wait until the power tool stops completely before you lay it down.
- ▶ Switch the electric tool off and unplug the supply cord in the event of an interruption in the electric supply in order to avoid inadvertent restarting when the power returns.
- ▶ Grinding discs must be stored and handled carefully in accordance with the manufacturer's instructions.
- ▶ Have the tool checked by **Hilti** Service after breakage of a disc, if the tool has been dropped or has fallen, or in the event of other mechanical damage.



3 Description

3.1 Product overview 1



- ① Arbor lockbutton
- ② Steadying rib
- ③ On/off switch
- ④ Side handle
- ⑤ Wrench
- ⑥ Clamping nut
- ⑦ Abrasive cut-off-wheel / abrasive grinding wheel
- ⑧ Clamping flange
- ⑨ Standard guard
- ⑩ Clamping lever
- ⑪ Adjusting screw
- ⑫ Arbor
- ⑬ Keyed locating lug
- ⑭ Threaded bushing for handle
- ⑮ Switch-on interlock
- ⑯ On/off switch with dead-man function

3.2 Intended use

The product described is a hand-held electric angle grinder. It is designed for cutting and grinding metal and mineral materials without use of water. It can be used only for dry grinding / cutting.

Operate the tool only when it is connected to a power supply providing a voltage and frequency in compliance with the information given on its type identification plate.

- The tool can be used for cutting, slitting and grinding mineral materials only in combination with the appropriate guard (optional accessory).
- It is recommended that a dust removal system consisting of matched components, i.e. dust removal hood and a suitable **Hilti** vacuum cleaner, be used for working on mineral materials such as concrete or stone. This protects the operator and extends the life of the product and accessory tools used.

3.3 Items supplied

Angle grinder, side handle, standard guard, front cover, clamping flange, clamping nut, wrench, operating instructions.

Other system products approved for use with this product can be found at your local **Hilti Store** or online at: www.hilti.group | USA: www.hilti.com

3.4 Restart interlock

The product does not restart by itself when the on/off switch is locked in the ON position and power is restored after an interruption in the electric supply. The on/off switch must first be released and then pressed again.

3.5 DG-EX 100/4" or DG-EX 115/4.5" (accessory) dust hood for grinding 2

The grinding system is suitable only for occasional use with diamond cup wheels for grinding mineral materials.



CAUTION Use of this hood for working on metal is prohibited.

3.6 DC-EX 100/4" C dust hood for cutting or DC-EX 115/4,5" C compact hood (accessory)

Use the compact hood when cutting masonry and concrete.

CAUTION Use of this hood for working on metal is prohibited.

3.7 Front cover for the guard

When grinding with flat grinding wheels and cutting with cut-off wheels in metalworking applications, use the standard guard with front cover.

4 Consumables

Use only synthetic-resin-bonded, fiber-reinforced discs with a maximum Ø of 100 mm or max. Ø of 115 mm, as applicable, approved for a rotational speed of at least 11500 rpm and a peripheral speed of 80 m/s.

The maximum permissible grinding disc thickness is 6.4 mm and the maximum permissible cutting disc thickness is 3 mm.

ATTENTION! When cutting or slitting with abrasive cutting discs always use the standard guard with the additional front cover, or a fully enclosing dust hood.

Wheels

| | Application | Designation | Material |
|-------------------------|-------------------|------------------|----------|
| Abrasive cut-off wheel | Cutting, slitting | AC-D | Metal |
| Diamond cut-off wheel | Cutting, slitting | DC-D | Mineral |
| Abrasive grinding wheel | Rough grinding | AG-D, AF-D, AN-D | Metal |
| Diamond grinding wheel | Rough grinding | DG-CW | Mineral |

Suitability of wheels for the equipment used

| Item | Equipment | AC-D | AG-D | AF-D | AN-D | DG-CW | DC-D |
|------|---|------|------|------|------|-------|------|
| A | Guard | X | X | X | X | — | X |
| B | Front cover (in combination with A) | X | — | — | — | — | — |
| C | DG-EX 100/4" or DG-EX 115/4.5" hood for surface grinding | — | — | — | — | X | — |
| D | DC-EX 100/4" compact hood or DC-EX 115/4.5" C (in conjunction with A) | — | — | — | — | — | X |
| E | Side handle | X | X | X | X | X | X |
| F | Clamping nut | X | X | X | X | X | X |
| G | Clamping flange | X | X | X | X | X | X |

5 Technical data

5.1 Angle grinder



If the product is powered by a generator or transformer, the generator or transformer's power output must be at least twice the rated input power shown on the rating plate of the product. The operating voltage of the transformer or generator must always be within +5 % and -15 % of the rated voltage of the device.

The information given applies for a rated voltage of 230 V. Actual figures can vary for country-specific versions and if the voltage supply differs. For rated voltage, frequency, input power and rated current, refer to the rating plate.



| | AG 100-7 S/ AG 115-7 S | AG 100-7 D/ AG 115-7 D | AG 100-8 S/ AG 115-8 S | AG 100-8 D/ AG 115-8 D |
|-------------------|---------------------------|---------------------------|---------------------------|---------------------------|
| Rated power input | 720 W | 700 W | 850 W | 850 W |
| Rated speed | 11,500 /min | 11,500 /min | 11,500 /min | 11,500 /min |

5.2 Further information

| | AG 100-7 S/D, AG 100-8 S/D | AG 115-7 S/D, AG 115-8 S/D |
|---|----------------------------|----------------------------|
| Maximum wheel diameter | 100 mm | 115 mm |
| Thread diameter | M10 | M14 |
| Thread length | 11 mm | 15 mm |
| Weight in accordance with EPTA procedure 01 | 1.9 kg | 2.0 kg |

5.3 Noise information and vibration values in accordance with EN 60745

The sound pressure and vibration values given in these instructions were measured in accordance with a standardized test and can be used to compare one power tool with another. They can also be used for a preliminary assessment of exposure. The data given represents the main applications of the power tool. However, if the power tool is used for different applications, with different accessory tools, or is poorly maintained, the data can vary. This can significantly increase exposure over the total working period. An accurate estimation of exposure should also take into account the times when the tool is switched off, or when it is running but not actually being used for a job. This can significantly reduce exposure over the total working period. Identify additional safety measures to protect the operator from the effects of noise and/or vibration, for example: Maintaining the power tool and accessory tools, keeping the hands warm, organization of work patterns.

Noise emission values

| | |
|---|-----------|
| Sound (power) level (L_{WA}) | 101 dB(A) |
| Emission sound pressure level (L_{pA}) | 90 dB(A) |
| Uncertainty for the sound pressure level (K_{pA}) | 3 dB(A) |

Total vibration (vector sum of three directions)

Other applications, such as cutting, may produce vibration values that deviate from the given values.

| | |
|--|----------------------|
| Surface grinding with the vibration-absorbing side handle ($a_{h,AG}$) | 6.5 m/s ² |
| Uncertainty (K) | 1.5 m/s ² |

6 Before use

CAUTION

Risk of injury. The accessory tool may be hot or have sharp edges.

- ▶ Wear protective gloves when fitting, removing or adjusting the accessory tool or other parts and when troubleshooting.

6.1 Fitting the side handle

- ▶ Screw the side handle into one of the threaded bushings provided.

6.2 Guard


- ▶ Observe the instructions for fitting the applicable guard.

6.2.1 Installing the guard

The guard is keyed to ensure that only guards of a type suitable for use with the product can be installed. The keyed locating lug also prevents the guard from coming into contact with the tool.



1. Open the clamping lever.
2. Fit the guard on to the arbor collar so that the keyed locating lug engages in the recess provided.
3. Turn the guard to the required position.
4. Secure the guard by closing the clamping lever.

 The guard is preset to the correct clamping diameter by the adjusting screw. If tension is too low when the guard is fitted, the adjusting screw can be tightened slightly to increase the clamping force.

6.2.2 Adjusting the guard

1. Release the clamping lever.
2. Rotate the guard to the required position.
3. Secure the guard by closing the clamping lever.

6.2.3 Removing the hood

1. Release the clamping lever.
2. Rotate the guard until the keyed locating lug is aligned with the keyed locating groove and then remove the guard.

6.2.4 Fitting or removing the front cover


1. Position the front cover with the closed side on the standard guard and push it on until it engages.
2. To remove it, release the catch for the front cover and then lift the front cover away from the standard guard.

6.3 Fitting and removing accessory tools

CAUTION

Risk of injury. The accessory tool may be hot.

- ▶ Wear protective gloves when changing the accessory tool.
-

 Diamond wheels must be replaced when their cutting or grinding performance drops significantly. This generally is the case when the diamond segments reach a height of less than 2 mm (1/16"). Other wheels must be replaced when their cutting performance drops significantly or other parts of the angle grinder (not the wheel) come into contact with the material you are working on. Abrasive wheels must be replaced when their expiry date has been reached.

6.3.1 Fitting an accessory tool

1. Disconnect the supply cord plug from the power outlet.
2. Clean the clamping flange.
3. Fit the clamping flange onto the drive spindle.
4. Fit the accessory tool.
5. Screw on the clamping nut corresponding to the type of accessory tool fitted.
6. Press the spindle lockbutton and hold it in this position.
7. Use the wrench to tighten the clamping nut securely and then release the spindle lockbutton.

6.3.2 Removing the accessory tool

1. Disconnect the supply cord plug from the power outlet.

CAUTION

Risk of breakage and irreparable damage. If the spindle lockbutton is pressed while the spindle is rotating, the accessory tool can detach from the power tool.

- ▶ Press the spindle lockbutton only when the spindle has stopped rotating.
-
2. Press the spindle lockbutton and hold it in this position.
 3. Release the clamping nut by gripping it with the wrench and turning the nut counterclockwise.
 4. Release the spindle lockbutton and remove the accessory tool.



7 Operation

7.1 Grinding

CAUTION

Risk of injury. The accessory tool may suddenly stick or stall.

- ▶ Use the power tool with the side handle fitted and always hold it securely with both hands.
-

7.1.1 Cutting

- ▶ When cutting, keep the rate of advance moderate and do not tilt the product or the cut-off wheel to either side (hold at approx. 90° to the cutting plane).
-



For best results when cutting profiles and small rectangular tube, start cutting with the cut-off wheel at the smallest cross-section.

7.1.2 Rough grinding

CAUTION

Risk of injury. The abrasive cut-off wheel could shatter and flying fragments may cause injury.

- ▶ Never use abrasive cut-off wheels for grinding.
 - ▶ Move the product to and fro while maintaining a 5° to 30° angle of attack and applying moderate pressure.
 - ▶ This will avoid overheating and discoloration of the workpiece and help ensure an even surface finish.
-

7.2 Switching on and off

7.2.1 Switching on (AG 100-7S, AG 100-8S, AG 115-7S, AG 115-8S)

1. Plug the supply cord into the power outlet.
2. Press the rear section of the on/off switch.
3. Slide the on/off switch forward.
4. Lock the on/off switch.
 - ▶ The motor runs.

7.2.2 Switching off (AG 100-7S, AG 100-8S, AG 115-7S, AG 115-8S)

- ▶ Press the rear section of the on/off switch.
 - ▶ The on/off switch jumps into the off position and the motor stops.

7.2.3 Switching on (AG 100-7D, AG 100-8D, AG 115-7D, AG 115-8D)



The on/off switch with built-in switch-on interlock gives the user full control of the switch function and prevents unintentional starting.

1. Plug the supply cord into the power outlet.
2. Press the switch-on interlock to unlock the on/off button.
3. Fully depress the on/off switch.
 - ▶ The motor runs.

7.2.4 Switching off (AG 100-7D, AG 100-8D, AG 115-7D, AG 115-8D)

- ▶ Release the on/off switch.
 - ▶ The switch-on interlock jumps automatically back to the locked position and the motor stops.



8 Care of the product

DANGER

Electric shock due to breakdown of protective insulation. When working on metal under extreme conditions, conductive dust may accumulate inside the power tool, thereby adversely affecting the protective insulation.

- ▶ Use a stationary dust extraction system when working under extreme conditions.
- ▶ Clean the air vents frequently.
- ▶ Use a ground fault circuit interrupter (PRCD) in the electric power supply line to the power tool.

WARNING

Electrical hazards. Improper repairs to electrical parts may lead to serious injuries.

- ▶ Electrical parts may be repaired only by trained electrical specialists.
- ▶ Never operate the product when the air vents are blocked. Clean the air vents carefully using a dry brush. Do not allow foreign objects to enter the interior of the product.
- ▶ Keep the product, especially its grip surfaces, clean and free from oil and grease. Do not use cleaning agents containing silicone.
- ▶ Clean the outer surfaces of the tool with a slightly damp cloth at regular intervals. Do not use a spray, steam pressure cleaning equipment or running water for cleaning.



Frequent work on conductive materials (e.g. metal, carbon fiber) may make shorter maintenance intervals necessary. Take your individual workplace risk assessment into account.

8.1 Checks after care and maintenance work

- ▶ After carrying out care and maintenance, check that all protective and safety devices are fitted and that they function faultlessly.

9 Transport and storage

- ▶ Do not transport the power tool with an accessory tool fitted to it.
- ▶ Always unplug the supply cord before storing the power tool.
- ▶ Store the product in a dry place where it cannot be accessed by children or unauthorized persons.
- ▶ After long periods of transport or storage, check the power tool for damage before use.

10 Troubleshooting

If the trouble you are experiencing is not listed in this table or you are unable to remedy the problem by yourself, please contact **Hilti Service**.

10.1 Troubleshooting

| Trouble or fault | Possible cause | Action to be taken |
|-------------------------|---------------------------------------|--|
| Product does not start. | Interruption in the electric supply. | ▶ Plug in another electric tool or appliance and check whether it works. |
| | The supply cord or plug is defective. | ▶ Have the supply cord and plug checked by a trained electrical specialist and replaced if necessary. |
| | The carbon brushes are worn. | ▶ Have the product checked by a trained electrical specialist; have the carbon brushes replaced, if necessary. |
| Product does not work. | Product is overloaded. | ▶ Release the on/off switch and then press it again. Then allow the product to run under no load for approx. 30 seconds. |



| Trouble or fault | Possible cause | Action to be taken |
|--------------------------------------|---|---|
| Product does not develop full power. | The extension cord conductor cross section (gauge) is inadequate. | ▶ Use an extension cord with an adequate conductor cross section. |

11 Disposal

Most of the materials from which **Hilti** tools and appliances are manufactured can be recycled. The materials must be correctly separated before they can be recycled. In many countries, your old tools, machines or appliances can be returned to **Hilti** for recycling. Ask **Hilti Service** or your Hilti representative for further information.



- ▶ Do not dispose of power tools, electronic equipment or batteries as household waste!

12 RoHS (Restriction of Hazardous Substances)

Click on the links to go to the table of hazardous substances: qr.hilti.com/r2328143 (AG 100 S), qr.hilti.com/r2328115 (AG 100 D), qr.hilti.com/r2328145 (AG 115 S) and qr.hilti.com/r2328144 (AG115 D). You will find a link to the RoHS table, in the form of a QR code, at the end of this document.

13 Manufacturer's warranty

- ▶ Please contact your local **Hilti** representative if you have questions about the warranty conditions.

Originele handleiding

1 Informatie over documentatie

1.1 Over deze documentatie

- Lees voor ingebruikname deze documentatie door. Dit is vereist voor veilig werken en storingsvrij gebruik.
- De veiligheidsinstructies en waarschuwingaanwijzingen in deze documentatie en op het product in acht nemen.
- De handleiding altijd bij het apparaat bewaren en het product alleen met deze handleiding aan andere personen doorgeven.

1.2 Verklaring van de tekens

1.2.1 Waarschuwingaanwijzingen

Waarschuwingaanwijzingen waarschuwen voor gevaren bij de omgang met het product. De volgende signaalwoorden worden gebruikt:



GEVAAR

GEVAAR !

- ▶ Voor een direct dreigend gevaar dat tot ernstig letsel of tot de dood leidt.



WAARSCHUWING

WAARSCHUWING !

- ▶ Voor een mogelijke gevaar dat tot ernstig letsel of tot de dood kan leiden.



ATTENTIE

ATTENTIE !

- ▶ Voor een eventueel gevaarlijke situatie die tot letsel of tot materiële schade kan leiden.



1.2.2 Symbolen in de documentatie

De volgende symbolen worden in deze documentatie gebruikt:

| | |
|--|--|
| | Handleiding vóór gebruik lezen |
| | Gebruikstips en andere nuttige informatie |
| | Omgang met recyclebare materialen |
| | Elektrisch gereedschap en accu 's niet met het huisvuil meegeven |

1.2.3 Symbolen in afbeeldingen

De volgende symbolen worden in afbeeldingen gebruikt:

| | |
|---|---|
| | Deze nummers verwijzen naar de betreffende afbeelding aan het begin van deze handleiding |
| 3 | De nummering geeft een volgorde van de arbeidsstappen in de afbeelding weer en kan van de arbeidsstappen in de tekst afwijken |
| | Positienummers worden in de afbeelding Overzicht gebruikt en verwijzen naar de nummers van de legenda in het hoofdstuk Productoverzicht |
| | Dit teken vraagt om uw bijzondere aandacht bij de omgang met het product. |

1.3 Symbolen op het product

1.3.1 Productafhankelijke symbolen

De volgende symbolen worden op het product gebruikt:

| | |
|------|--|
| | Veiligheidsbril dragen |
| RPM | Omwentelingen per minuut |
| /min | Omwentelingen per minuut |
| n | Nominaal toerental |
| | Diameter |
| | Elektrische veiligheidsklasse II (dubbel geïsoleerd) |

1.4 Productinformatie

producten zijn bestemd voor de professionele gebruiker en mogen alleen door geautoriseerd, vakkundig geschoold personeel bediend, onderhouden en gerepareerd worden. Dit personeel moet speciaal op de hoogte zijn gesteld van de mogelijke gevaren. Het product en zijn hulpmiddelen kunnen gevaar opleveren als ze door ongeschoolde personen op ondeskundige wijze of niet volgens de voorschriften worden gebruikt.

De typeaanduiding en het serienummer staan op het typeplaatje.

- Voer het serienummer in de volgende tabel in. De productinformatie is nodig bij vragen aan onze dealers of service-centers.

Productinformatie

| | |
|----------------|--|
| Haakse slijper | AG 100-7 (S/D) AG 100-8 (S/D) AG 115-7 (S/D) AG 115-8 (S/D) |
| Generatie | 03 |
| Serienr. | |



1.5 Conformiteitsverklaring

Als de uitsluitend verantwoordelijken voor dit product verklaren wij dat het voldoet aan de geldende voorschriften en normen. Een afbeelding van de Conformiteitsverklaring vindt u aan het einde van deze documentatie.

De technische documentatie is hier te vinden:

Hilti Entwicklungsgesellschaft mbH | Zulassung Geräte | Hiltistraße 6 | 86916 Kaufering, DE

2 Veiligheid

2.1 Algemene veiligheidsaanwijzingen voor elektrische gereedschappen

⚠ WAARSCHUWING Lees alle aanwijzingen en veiligheidsvoorschriften. Wanneer de veiligheidsvoorschriften en aanwijzingen niet in acht worden genomen, kan dit een elektrische schok, brand of ernstig letsel tot gevolg hebben.

Bewaar alle veiligheidsinstructies en voorschriften goed.

Het in de veiligheidsvoorschriften gebruikte begrip "elektrisch gereedschap" heeft betrekking op elektrische gereedschappen met netvoeding (met aansluitkabel) en op accu-aangedreven elektrische gereedschappen (zonder aansluitkabel).

Veiligheid op de werkplek

- ▶ **Houd uw werkgebied schoon en goed verlicht.** Een rommelig of onverlicht werkgebied kan tot ongevallen leiden.
- ▶ **Werk niet met het elektrisch gereedschap in een explosieve omgeving waarin zich brandbare vloeistoffen, gassen of stoffen bevinden.** Elektrische gereedschappen veroorzaken vonken die het stof of de dampen tot ontsteking kunnen brengen.
- ▶ **Houd kinderen en andere personen tijdens het gebruik van het elektrisch gereedschap uit de buurt.** Wanneer u wordt afgeleid, kunt u de controle over het apparaat verliezen.

Elektrische veiligheid

- ▶ **De aansluitstekker van het elektrisch gereedschap moet in het stopcontact passen. De stekker mag in geen geval worden veranderd. Gebruik geen adapterstekkers in combinatie met geaarde elektrische gereedschappen.** Onveranderde stekkers en passende stopcontacten beperken het risico van een elektrische schok.
- ▶ **Voorkom aanraking van het lichaam met geaarde oppervlakken, bijvoorbeeld van buizen, verwarmingen, fornuizen en koelkasten.** Er bestaat een verhoogd risico door een elektrische schok wanneer uw lichaam geaard is.
- ▶ **Houd het elektrisch gereedschap uit de buurt van regen en vocht.** Het binnendringen van water in het elektrische gereedschap vergroot het risico van een elektrische schok.
- ▶ **Gebruik de kabel niet voor een verkeerd doel, om het elektrisch gereedschap te dragen of op te hangen of om de stekker uit het stopcontact te trekken. Houd de kabel uit de buurt van hitte, olie, scherpe randen en bewegende gereedschapsdelen.** Beschadigde of in de war geraakte kabels vergroten het risico van een elektrische schok.
- ▶ **Wanneer u buitenshuis met een elektrisch apparaat werkt, dient u alleen verlengsnoeren te gebruiken die geschikt zijn voor gebruik buitenshuis.** Het gebruik van een voor gebruik buitenshuis geschikt verlengsnoer beperkt het risico van een elektrische schok.
- ▶ **Als het gebruik van het elektrisch gereedschap in een vochtige omgeving absoluut noodzakelijk is, gebruik dan een lekstroomschakelaar.** Het gebruik van een lekstroomschakelaar verkleint het risico op stroomschokken.

Veiligheid van personen

- ▶ **Wees alert, let goed op wat u doet en ga met verstand te werk bij het gebruik van het elektrische gereedschap. Gebruik het elektrisch gereedschap niet wanneer u moe bent of onder invloed bent van drugs, alcohol of medicijnen.** Een moment van onoplettendheid tijdens het gebruik van het elektrisch gereedschap kan tot ernstig letsel leiden.
- ▶ **Draag een persoonlijke veiligheidsuitrusting en altijd een veiligheidsbril.** Het dragen van een persoonlijke veiligheidsuitrusting, zoals een stofmasker, veiligheidsschoenen met anti-slip-zolen, een veiligheidshelm of gehoorbescherming, afhankelijk van de aard en het gebruik van het elektrisch gereedschap, vermindert het risico op letsel.
- ▶ **Voorkom per ongeluk inschakelen. Controleer of het elektrisch gereedschap is uitgeschakeld voordat u de stekker in het stopcontact steekt en/of de accu aanbrengt, of het gereedschap optilt of draagt.** Wanneer u bij het dragen van het elektrisch gereedschap uw vinger aan de schakelaar hebt of wanneer u het apparaat ingeschakeld op de stroomvoorziening aansluit, kan dit tot ongevallen leiden.



- ▶ **Verwijder instelgereedschappen of schroefslutels voordat u het elektrisch gereedschap inschakelt.** Instelgereedschap of een sleutel in een draaiend deel van het gereedschap kan tot letsel leiden.
- ▶ **Neem geen ongewone lichaamshouding aan. Zorg ervoor dat u stevig staat en steeds in evenwicht blijft.** Daardoor kunt u het elektrisch gereedschap in onverwachte situaties beter onder controle houden.
- ▶ **Draag geschikte werkkleding. Draag geen loshangende kleding of sieraden. Houd haren, kleding en handschoenen uit de buurt van bewegende delen.** Loshangende kleding, sieraden en lange haren kunnen door bewegende delen worden meegenomen.
- ▶ **Wanneer stofafzuig- of stofopvangvoorzieningen kunnen worden gemonteerd, dient u zich ervan te verzekeren dat deze zijn aangesloten en juist worden gebruikt.** Het gebruik van een stofafzuigstelsysteem kan de gevaren door stof beperken.

Gebruik en hantering van het elektrisch gereedschap

- ▶ **Overbelast het apparaat niet. Gebruik voor uw werkzaamheden het daarvoor bestemde elektrische gereedschap.** Met het passende elektrische gereedschap werkt u beter en veiliger binnen het aangegeven vermogensbereik.
- ▶ **Gebruik geen elektrisch gereedschap waarvan de schakelaar defect is.** Elektrisch gereedschap dat niet meer kan worden in- of uitgeschakeld, is gevaarlijk en moet worden gerepareerd.
- ▶ **Trek de stekker uit het stopcontact en/of de accu uit het apparaat voordat u het gereedschap instelt, toebehoren wisselt of het apparaat weglegt.** Deze voorzorgsmaatregel voorkomt onbedoeld starten van het elektrisch gereedschap.
- ▶ **Bewaar niet-gebruikte elektrische gereedschappen buiten bereik van kinderen. Laat het apparaat niet gebruiken door personen die er niet mee vertrouwd zijn en deze aanwijzingen niet hebben gelezen.** Elektrische gereedschappen zijn gevaarlijk wanneer deze door onervaren personen worden gebruikt.
- ▶ **Ga zorgvuldig met het elektrisch apparaat om. Controleer of bewegende delen correct functioneren en niet vastklemmen en of onderdelen gebroken of zodanig beschadigd zijn dat de werking van het apparaat nadelig wordt beïnvloed. Laat beschadigde delen repareren voordat u het apparaat gebruikt.** Veel ongevallen hebben hun oorzaak in slecht onderhouden elektrische gereedschappen.
- ▶ **Houd snijgereedschappen scherp en schoon.** Zorgvuldig onderhouden snijgereedschappen met scherpe snijkanten klemmen minder snel vast en zijn gemakkelijker te geleiden.
- ▶ **Gebruik elektrisch gereedschap, toebehoren, inzetgereedschappen enz. uitsluitend conform deze aanwijzingen. Let daarbij op de arbeidsomstandigheden en de uit te voeren werkzaamheden.** Het gebruik van elektrische gereedschappen voor andere dan de voorziene toepassingen kan tot gevaarlijke situaties leiden.

Service

- ▶ **Laat het elektrisch gereedschap alleen repareren door gekwalificeerd en vakkundig personeel en alleen met originele vervangingsonderdelen.** Daarmee wordt gewaarborgd dat de veiligheid van het elektrisch gereedschap in stand blijft.

2.2 Algemene veiligheidsinstructies voor het slijpen, schuren, het werken met draadborstels, het polijsten en doorslijpen:

- ▶ **Dit elektrisch gereedschap kan als slijpmachine en doorslijpmachine worden gebruikt. Neem alle veiligheidsinstructies, aanwijzingen, afbeeldingen en informatie die u bij het apparaat ontvangt in acht.** Als u de volgende aanwijzingen niet in acht neemt, kan dit tot een elektrische schok, brand en/of ernstig letsel leiden.
- ▶ **Dit elektrisch gereedschap is niet geschikt voor werkzaamheden als schuren, werken met draadborstels en polijsten.** Toepassingen waarvoor het elektrisch gereedschap niet bestemd is, kunnen gevaar en letsel veroorzaken.
- ▶ **Maak geen gebruik van toebehoren die niet door de fabrikant speciaal voor dit elektrische apparaat zijn bedoeld en aanbevolen.** Het feit dat u toebehoren aan uw elektrisch gereedschap kunt bevestigen betekent nog niet dat het gebruik hiervan veilig is.
- ▶ **Het toegestane toerental van het inzetgereedschap dient minstens zo hoog te zijn als het maximale toerental dat op het elektrisch gereedschap staat aangegeven.** Toebehoren die sneller draaien dan toegestaan kunnen breken en in het rond vliegen.
- ▶ **De buitendiameter en dikte van het inzetgereedschap dienen overeen te komen met de opgegeven afmetingen van uw elektrisch gereedschap.** Verkeerd bemeten inzetgereedschap kan niet voldoende worden afgeschermd of gecontroleerd.
- ▶ **Inzetgereedschap met schroefdraadbevestiging moet exact op de schroefdraad van de slijpspil passen.** Bij inzetgereedschap dat met behulp van een flens wordt gemonteerd, moet de gatdiameter van het inzetgereedschap overeenkomen met de opnamediameter van de flens. Inzet-



gereedschap dat niet nauwkeurig op het elektrisch gereedschap wordt bevestigd, draait ongelijkmatig en trilt zeer sterk, hetgeen kan leiden tot verlies van de controle over het apparaat.

- ▶ **Gebruik geen beschadigd inzetgereedschap. Controleer inzetgereedschap, zoals slijpschijven, draadborstels op losse of gebroken draden. Wanneer het elektrisch gereedschap of het inzetgereedschap naar beneden valt, controleert u of het beschadigd is, of gebruikt u onbeschadigd inzetgereedschap. Wanneer u het inzetgereedschap hebt gecontroleerd en gemonteerd, dient u ervoor te zorgen dat iedereen die zich in de nabijheid bevindt buiten het draaivlak van het roterende inzetgereedschap blijft en laat u het apparaat een minuut lang op het hoogste toerental draaien. Beschadigd inzetgereedschap breekt meestal in deze testperiode.**
- ▶ **Draag een persoonlijke veiligheidsuitrusting. Draag afhankelijk van de toepassing volledige gezichtsbescherming, een veiligheids- of werkbil. Draag indien nodig een stofmasker, gehoorbescherming, werkhandschoenen of een speciaal schort, dat u bescherming biedt tegen kleine slijpen en materiaaldeeltjes.** Uw ogen dienen tegen rondvliegende deeltjes, die bij verschillende toepassingen ontstaan, te worden beschermd. Stof- en zuurstofmaskers dienen het ontstane stof te filteren. Wanneer u lang aan hard geluid bent blootgesteld, kan dit leiden tot gehoorbeschadiging.
- ▶ **Let er op dat andere personen zich op een veilige afstand van het werkgebied bevinden. Iedereen die het werkgebied betreedt, dient een persoonlijke veiligheidsuitrusting te dragen.** Brokstukken van het werkstuk of gebroken inzetgereedschap kunnen wegvliegen en letsel veroorzaken, ook buiten het directe werkgebied.
- ▶ **Houd het elektrisch gereedschap alleen vast aan de geïsoleerde greepgedeelten, wanneer u werkzaamheden uitvoert waarbij het inzetgereedschap verdeckte stroomleidingen of het eigen netsnoer kan raken.** Door het contact met een spanningvoerende leiding kunnen ook metalen delen van apparaten onder spanning komen te staan, hetgeen tot een elektrische schok kan leiden.
- ▶ **Houd het netsnoer uit de buurt van draaiend inzetgereedschap.** Wanneer u de controle over het apparaat verliest, kan het netsnoer worden doorneden of gegrepen, waardoor u hand of uw arm mogelijk in het draaiende inzetgereedschap terecht komt.
- ▶ **Zet het elektrisch gereedschap nooit weg voordat het inzetgereedschap volledig tot stilstand is gekomen.** Het draaiende inzetgereedschap kan in contact treden met het steunvlak, waardoor u de controle over het elektrisch gereedschap kunt verliezen.
- ▶ **Laat het elektrisch gereedschap nooit lopen terwijl u het draagt.** Uw kleding kan door het toevallige contact met het draaiende inzetgereedschap gegrepen worden en het inzetgereedschap kan zich in uw lichaam dringen.
- ▶ **U dient de ventilatiesleuven van uw elektrisch gereedschap regelmatig te reinigen.** De motorventilator trekt stof in de behuizing, en een sterke opeenhoping van metaalstof kan leiden tot elektrische gevaren.
- ▶ **Gebruik het elektrische gereedschap niet in de nabijheid van brandbare materialen.** Door vonken kunnen deze stoffen vlam vatten.
- ▶ **Gebruik geen inzetgereedschap dat vloeibare koelmedia vereist.** Het gebruik van water of andere vloeibare koelmedia kan leiden tot een elektrische schok.

Terugslag en overeenkomstige veiligheidsvoorschriften

Een terugslag is een plotselinge reactie als gevolg van draaiend inzetgereedschap dat blijft haken of geblokkeerd wordt, zoals slijpschijven, steunschijven, draadborstels, etc. Dit leidt tot een abrupte stop van het roterende inzetgereedschap. Hierdoor ondergaat een ongecontroleerd elektrisch gereedschap, tegen de draairichting van het inzetgereedschap in, bij de plaats van de blokkade een versnelling.

Wanneer bijv. een slijpschijf in het werkstuk haakt of geblokkeerd raakt, kan de slijpschijf met de kant die invalt in het werkstuk vast komen te zitten. Hierdoor kan de slijpschijf uitbreken of een terugslag veroorzaken. De slijpschijf beweegt zich dan naar de bediener of van hem weg, afhankelijk van de draairichting van de schijf op de plaats van de blokkade. Hierbij kunnen slijpschijven ook breken.

Een terugslag is het gevolg van een verkeerd of foutief gebruik van het elektrisch gereedschap. Dit kan door geschikte voorzorgsmaatregelen, zoals hierna beschreven, worden voorkomen.

- ▶ **Houd het elektrisch gereedschap goed vast en breng uw lichaam en armen in zo'n positie dat u de terugslagkrachten kunt opvangen. Gebruik altijd de extra handgreep, indien voorhanden, om een zo groot mogelijke controle op terugslagkrachten of reactiemomenten te hebben in geval van onopzettelijk starten.** De bediener kan door de geschikte voorzorgsmaatregelen te nemen de terugslag- en reactiekrachten beheersen.
- ▶ **Kom met uw hand nooit in de buurt van draaiend inzetgereedschap.** Het inzetgereedschap kan zich bij een terugslag over uw hand bewegen.



- ▶ **Kom niet met uw lichaam binnen het gebied waarin het elektrische gereedschap bij een terugslag wordt bewogen.** Door de terugslag wordt het elektrisch gereedschap naar de plaats van de blokkade bewogen in een richting die tegengesteld is aan de beweging van de slijpschijf.
- ▶ **Werk bijzonder voorzichtig in de buurt van hoeken, scherpe randen, etc. Voorkom dat inzetgereedschap van het werkstuk terugkaatst en beklemd raakt.** Het roterende inzetgereedschap heeft bij hoeken, scherpe randen of wanneer het wegketst de neiging beklemd te raken. Dit leidt tot controleverlies of terugslag.
- ▶ **Gebruik geen getand of kettingzaagblad.** Dergelijk inzetgereedschap leidt vaak tot een terugslag of tot het verlies van controle over het elektrisch gereedschap.

Speciale veiligheidsvoorschriften voor het slijpen en doorslijpen:

- ▶ **Gebruik uitsluitend de voor uw elektrische gereedschap toegestane slijpschijven en de voor deze slijpschijven bestemde beschermkap.** Slijpstenen die niet geschikt zijn voor het elektrisch gereedschap, kunnen niet voldoende worden afgeschermd en zijn onveilig.
- ▶ **Doorgezette slijpschijven moeten zodanig worden gemonteerd, dat het slijpvlak niet boven het vlak van de beschermkaprand uitsteekt.** Een onjuist gemonteerde slijpschijf die boven het vlak van de beschermkaprand uitsteekt, kan niet voldoende worden afgeschermd.
- ▶ **De beschermkap moet veilig op het elektrisch gereedschap zijn aangebracht en zo afgesteld zijn, dat een zo klein mogelijk deel van het slijpdeel open naar de bediener is gericht.** De beschermkap moet de bediener beschermen tegen brokstukken en toevallig contact met de slijpschijf evenals vonken waardoor kleding vlam zou kunnen vatten.
- ▶ **Slijpstenen mogen alleen voor de aanbevolen inzetmogelijkheden worden gebruikt. Bijvoorbeeld: Slijp nooit met het zijvlak van een doorslijpschijf.** Doorslijpschijven zijn bestemd voor de materiaalafname met de rand van de schijf. Door zijwaartse krachtinwerking kan het slijpdeel worden gebroken.
- ▶ **Gebruik voor de door u gekozen slijpschijf altijd onbeschadigde spanflenzen in de juiste grootte en vorm.** De geschikte flenzen ondersteunen de slijpschijf en verminderen zo het gevaar dat de slijpschijf breekt. Flenzen voor doorslijpschijven kunnen zich onderscheiden van de flenzen voor andere slijpschijven.
- ▶ **Gebruik geen versleten slijpschijven van groter elektrisch gereedschap.** Slijpschijven voor groter elektrisch gereedschap zijn niet geschikt voor de hogere toerentallen van kleiner elektrisch gereedschap en kunnen breken.

Andere speciale veiligheidsaanwijzingen voor het doorslijpen:

- ▶ **Voorom een blokkering van de doorslijpschijf en een te hoge aandrukkracht. Voer geen overmatig diepe snedes uit.** Een overbelasting van de doorslijpschijf vergroot de kans op kantelen of blokkeren, waardoor de mogelijkheid van een terugslag of slijpdeelbreuk ontstaat.
- ▶ **Kom niet in het gebied voor en achter de roterende doorslijpschijf.** Wanneer u de doorslijpschijf in het werkstuk van u af beweegt, kan het elektrisch gereedschap in het geval van een terugslag met draaiende schijf direct naar u toe worden geslingerd.
- ▶ **Wanneer de doorslijpschijf beklemd is geraakt of u het werk onderbreekt, houd het apparaat dan rustig vast tot de schijf tot stilstand gekomen is. Probeer nooit om de nog lopende doorslijpschijf uit de snede te trekken, anders kan er een terugslag plaatsvinden.** Stel de oorzaak voor het beklemd raken vast en hef deze op.
- ▶ **Schakel het elektrisch gereedschap niet opnieuw in zolang het zich in het werkstuk bevindt. Laat de doorslijpschijf eerst het volledige toerental bereiken, voordat u voorzichtig verder gaat.** Anders kan de schijf blijven haken, uit het werkstuk springen of een terugslag veroorzaken.
- ▶ **Zorg ervoor dat platen of grote werkstukken ondersteund worden, om het risico van een terugslag door een ingeklemde doorslijpschijf te verminderen.** Grote werkstukken kunnen onder hun eigen gewicht doorbuigen. Het werkstuk moet aan beide kanten ondersteund worden, zowel bij de doorslijpschijf als aan de rand.
- ▶ **Wees bijzonder voorzichtig met "invalsnedes" in bestaande wanden of andere gebieden die niet zichtbaar zijn.** De invallende doorslijpschijf kan bij het snijden in gas- of waterleidingen, elektrische leidingen of andere objecten een terugslag veroorzaken.

2.3 Aanvullende veiligheidsvoorschriften

Veiligheid van personen

- ▶ Gebruik het apparaat alleen in een technisch optimale staat.
- ▶ Nooit aanpassingen of veranderingen aan het apparaat uitvoeren.
- ▶ Houd het apparaat altijd met beide handen vast aan de daarvoor bestemde handgrepen. Houd de handgrepen altijd schoon en droog.
- ▶ Raak geen draaiende delen aan - gevaar voor letsel!



- ▶ Draag tijdens het gebruik van het apparaat een geschikte veiligheidsbril, veiligheidshelm, gehoorbeschermer, werkhandschoenen en lichte adembescherming.
- ▶ Neem pauzes en doe oefeningen, voor een betere doorbloeding van uw vingers. Bij langdurige werkzaamheden kunnen door trillingen stoornissen van de bloedvaten of aan het zenuwstelsel van vingers, handen of polsen ontstaan.
- ▶ Het apparaat is niet bedoeld voor gebrekkige personen zonder instructie. Houd het apparaat uit de buurt van kinderen.
- ▶ Bij doorbraakwerkzaamheden dient u het gebied aan de andere kant van de werkzaamheden af te zetten. Er kunnen brokstukken naar buiten en/of naar beneden vallen, waardoor anderen mogelijk letsel oplopen.
- ▶ Sleuven in dragende wanden of andere structuren kunnen de statica beïnvloeden, vooral bij het scheiden van wapeningsijzer of dragerelementen. Voor het begin van de werkzaamheden de verantwoordelijke staticus, architect of de uitvoerder raadplegen.
- ▶ Controleer voor het begin van de werkzaamheden de gevaarklasse van het bij de werkzaamheden ontstane stof. Gebruik een bouwstofzuiger met een officieel goedgekeurde veiligheidsklasse, die aan de lokale stofvoorschriften voldoet.
- ▶ Maak indien mogelijk gebruik van een stofafzuiging en een geschikte mobiele stofzuiger. Stof van materiaal zoals loodhoudende verf, sommige houtsoorten, beton/metselwerk/kwartshoudend gesteente, mineralen en metaal kunnen schadelijk voor de gezondheid zijn.
- ▶ Zorg voor een goede ventilatie van het werkgebied en draag zo nodig een ademmasker dat geschikt is voor de betreffende stof. Het in contact komen met of het inademen van stof kan leiden tot allergische reacties en/of aandoeningen van de luchtwegen bij de gebruiker of personen die zich in de buurt bevinden. Bepaald stof, zoals eiken- of beukenstof, staat bekend als kankerverwekkend, in het bijzonder in combinatie met houtbewerkingsmiddelen (chromaat, houtbeschermingsmiddelen). Asbesthoudend materiaal mag alleen door vakkundig personeel worden behandeld.
- ▶ Gebruik alleen originele toebehoren en gereedschappen **Hilti**, ter voorkoming van letsel.
- ▶ De nationale wetgeving m.b.t. de arbeidsomstandigheden in acht nemen.

Elektrische veiligheid

- ▶ Controleer het werkgebied, voordat u begint te werken, op verdekt liggende elektrische leidingen en gas- en waterleidingen. Externe metalen delen van het apparaat kunnen een elektrische schok veroorzaken als u per ongeluk een elektrische leiding beschadigt.
- ▶ Wordt het voedings- of verlengsnoer tijdens de werkzaamheden beschadigd, dan mag u dit niet aanraken. Haal de stekker uit het stopcontact. Controleer regelmatig het voedingssnoer van het apparaat, en laat dit in geval van beschadiging repareren bij een **Hilti**-servicestation. Controleer de verlengsnoeren regelmatig en vervang deze wanneer ze beschadigd zijn.
- ▶ Laat vuile apparaten bij een veelvuldige bewerking van geleidend materiaal regelmatig door de **Hilti** Service controleren. Vocht of stof dat zich aan het oppervlak van het apparaat hecht, met name van geleidend materiaal, kan onder ongunstige omstandigheden tot een elektrische schok leiden.

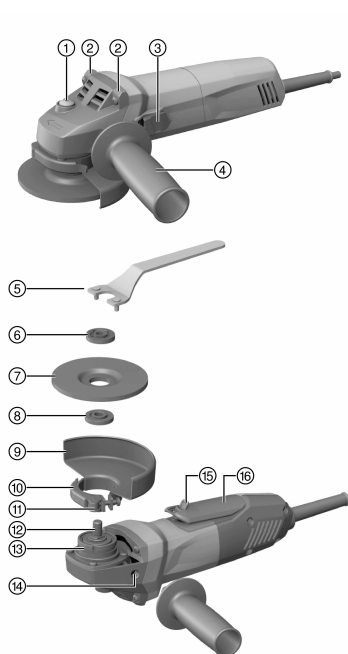
Gebruik en onderhoud van elektrisch gereedschap

- ▶ Borg het werkstuk. Een met spaninrichtingen of een bankschroef vastgezet werkstuk is veiliger.
- ▶ Wacht tot het elektrisch gereedschap tot stilstand is gekomen alvorens het weg te leggen.
- ▶ Schakel het elektrisch gereedschap bij een stroomonderbreking uit en maak het netsnoer los, om onbedoeld inschakelen als de stroom weer wordt ingeschakeld te voorkomen.
- ▶ Slijpschijven dienen zorgvuldig, volgens de aanwijzingen van de fabrikant, opgeslagen en behandeld te worden.
- ▶ Laat het apparaat na een schijfbreuk, val of andere mechanische beschadigingen door de **Hilti** Service controleren.



3 Beschrijving

3.1 Productoverzicht



- ① Spindelblokkeerknop
- ② Steunpunt
- ③ Aan-/uitschakelaar
- ④ Zijhandgreep
- ⑤ Spansleutel
- ⑥ Spanmoer
- ⑦ Doorslijpschijf/afbraamschijf
- ⑧ Spanflens
- ⑨ Standaard beschermkap
- ⑩ Spanhendel
- ⑪ Stelbout
- ⑫ Spindel
- ⑬ Veiligheidsnok
- ⑭ Schroefdraadbus voor handgreep
- ⑮ Inschakelblokkering
- ⑯ Aan-/uitschakelaar met dodemansknop

3.2 Correct gebruik

Het beschreven product is een handbediende, elektrisch aangedreven haakse slijper. Het apparaat is bestemd om metaal en minerale materialen zonder gebruik van water door te slijpen en af te bramen. Het mag alleen worden gebruikt voor het droogslijpen/-snijden.

Het apparaat mag uitsluitend worden gebruikt met de netspanning en -frequentie die op het typeplaatje staan aangegeven.

- Het doorslijpen, splijten en afbramen van minerale materialen is alleen toegestaan bij gebruik van de overeenkomstige beschermkap (optioneel verkrijgbaar).
- Over het algemeen wordt geadviseerd, bij het bewerken van een minerale ondergrond zoals beton of steen een stofafzuigkap te gebruiken die is afgestemd op een geschikte **Hilti** stofzuiger. Deze beschermt de gebruiker en verhoogt de levensduur van het product en van het inzetgereedschap.

3.3 Standaard leveringsomvang

Haakse slijper, zijhandgreep, standaard beschermkap, voorste afdekking, spanflens, spanmoer, spansleutel, handleiding.

Andere voor uw product vrijgegeven systeemproducten vindt u in uw **Hilti Store**, of online onder: www.hilti.group | USA: www.hilti.com

3.4 Herstartblokkering

Het product start na stroomuitval met vergrendelde aan-/uitschakelaar niet weer zelfstandig. De aan-/uitschakelaar moet worden losgelaten en vervolgens weer in worden gedrukt.



3.5 Stofkap voor slijpwerkzaamheden DG-EX 100/4" of DG-EX 115/4,5" (toebehoren) 2

Het slijpsysteem is alleen geschikt voor het incidenteel slijpen van minerale ondergronden met diamant-komschijven.

VOORZICHTIG Het is verboden met deze kap metaal te bewerken.

3.6 Stofkap voor doorslijpwerkzaamheden DC-EX 100/4" C of DC-EX 115/4,5" C compacte kap (toebehoren) 3

Voor het doorslijpen van metselwerk en beton moet de compacte kap worden gebruikt.

VOORZICHTIG Het is verboden met deze kap metaal te bewerken.

3.7 Voorste afdekking voor beschermkap 4

Voor het afbramen met rechte afbraamschijven en het doorslijpen met doorslijpschijven bij de bewerking van metalen alleen de standaard beschermkap met voorste afdekking gebruiken.

4 Verbruiksmateriaal

Er mogen alleen kunstharsgebonden, vezelversterkte schijven van max. Ø 100 mm of max. Ø 115 mm worden gebruikt, die zijn goedgekeurd voor een toerental van minstens 11500/min en een omtreksnelheid van 80 m/s. De schijfdikte mag bij afbraamschijven max. 6,4 mm en bij doorslijpschijven max. 3 mm zijn.

LET OP! Gebruik bij het doorslijpen en sleuven maken met doorslijpschijven altijd de standaard beschermkap met extra voorste afdekking of een compleet gesloten stofkap.

Schijven

| | Toepassing | Afkorting | Ondergrond |
|---------------------------|-----------------------|------------------|------------|
| Abrasieve doorslijpschijf | Doorslijpen, splijten | AC-D | Metaal |
| Diamant-doorslijpschijf | Doorslijpen, splijten | DC-D | Mineraal |
| Abrasieve afbraamschijf | Afbramen | AG-D, AF-D, AN-D | Metaal |
| Diamant-afbraamschijf | Afbramen | DG-CW | Mineraal |

Indeling van de schijven bij de gebruikte uitrusting

| Pos. | Uitrusting | AC-D | AG-D | AF-D | AN-D | DG-CW | DC-D |
|------|---|------|------|------|------|-------|------|
| A | Beschermkap | X | X | X | X | — | X |
| B | Voorste afdekking (in combinatie met A) | X | — | — | — | — | — |
| C | Oppervlakte-kap DG-EX 100/4" of DG-EX 115/4,5" | — | — | — | — | X | — |
| D | Compacte kap DC-EX 100/4" of DC-EX 115/4,5" C (in combinatie met A) | — | — | — | — | — | X |
| E | Zijhandgreep | X | X | X | X | X | X |
| F | Spanmoer | X | X | X | X | X | X |
| G | Spanflens | X | X | X | X | X | X |

5 Technische gegevens

5.1 Haakse slijper



Bij aansluiting op een generator of transformator moet het afgegeven vermogen daarvan minstens twee keer zo hoog zijn dan het op het typeplaatje van het product aangegeven nominaal opgenomen vermogen. De bedrijfsspanning van de transformator of generator moet te allen tijde binnen +5% en -15% van de nominale spanning van het apparaat liggen.

De informatie geldt voor een nominale spanning van 230V. Bij afwijkende spanningen en landspecifieke uitvoeringen kan de informatie verschillen. De nominale spanning, de frequentie en het nominaal opgenomen vermogen resp. de nominale stroom staan vermeld op het typeplaatje.



| | AG 100-7 S/AG 115-7 S | AG 100-7 D/AG 115-7 D | AG 100-8 S/AG 115-8 S | AG 100-8 D/AG 115-8 D |
|------------------------------------|-----------------------|-----------------------|-----------------------|-----------------------|
| Nominaal opgenomen vermogen | 720 W | 700 W | 850 W | 850 W |
| Nominaal toerental | 11.500 omw/min | 11.500 omw/min | 11.500 omw/min | 11.500 omw/min |

5.2 Meer informatie

| | AG 100-7 S/D, AG 100-8 S/D | AG 115-7 S/D, AG 115-8 S/D |
|--|----------------------------|----------------------------|
| Maximale schijfdiameter | 100 mm | 115 mm |
| Schroefdraaddiameter | M10 | M14 |
| Schroefdraadlengte | 11 mm | 15 mm |
| Gewicht conform EPTA-procedure 01 | 1,9 kg | 2,0 kg |

5.3 Geluidsinformatie en trillingswaarden volgens EN 60745

De in deze aanwijzingen aangegeven geluidsdruk- en trillingswaarden zijn gemeten overeenkomstig een genormeerd meetproces en kunnen worden gebruikt voor een onderlinge vergelijking van elektrisch gereedschap. Ze zijn ook geschikt voor een voorlopige inschatting van de blootstellingswaarden. De vermelde gegevens zijn representatief voor de belangrijkste gebruiksgebieden van het elektrisch gereedschap. Als het elektrisch gereedschap echter wordt gebruikt voor andere toepassingen, met afwijkende inzetgereedschappen of als het onvoldoende wordt onderhouden, kunnen de gegevens afwijken. Hierdoor kunnen de blootstellingswaarden over de gehele gebruiksperiode duidelijk worden verhoogd. Voor een nauwkeurige inschatting van de blootstellingswaarden moet ook rekening worden gehouden met de tijden waarin het apparaat is uitgeschakeld of weliswaar draait maar niet wordt gebruikt. Hierdoor kunnen de blootstellingswaarden over de gehele gebruiksperiode duidelijk verminderen. Stel daarnaast aanvullende veiligheidsmaatregelen vast ter bescherming van de gebruiker tegen de invloeden van geluid en/of trillingen, zoals: Onderhoud van het elektrisch gereedschap en de inzetgereedschappen, warmhouden van handen, organisatie van de werkzaamheden.

Geluidsemisiewaarden

| | |
|--|-----------|
| Geluidsvermogensniveau (L_{WA}) | 101 dB(A) |
| Geluidsemisieniveau (L_{pA}) | 90 dB(A) |
| Onzekerheid geluidsdrukniveau (K_{pA}) | 3 dB(A) |

Totale trillingswaarden (vectorsom in drie richtingen)

Andere toepassingen, zoals doorslijpen, kunnen leiden tot afwijkende trillingswaarden.

| | |
|---|----------------------|
| Oppervlakteslijpen met trillingsgedempte handgreep ($a_{h,AG}$) | 6,5 m/s ² |
| Onzekerheid (K) | 1,5 m/s ² |

6 Ingebruikneming

ATTENTIE

Gevaar voor letsel. Het inzetgereedschap kan heet zijn of scherpe randen hebben.

- Draag werkhandschoenen bij de montage en demontage evenals bij afstelwerkzaamheden en het verhelpen van storingen.

6.1 Zijhandgreep monteren

- Schroef de zijhandgreep vast in een van de daartoe bestemde schroefdraadbussen.

6.2 Beschermkap

- Lees de handleiding van de betreffende beschermkap.



6.2.1 Beschermkap monteren 5

i De codering op de beschermkap zorgt ervoor dat alleen een op het product passende beschermkap kan worden gemonteerd. Bovendien voorkomt de veiligheidsnok dat de beschermkap uit het gereedschap valt.

1. Open de spanhendel.
2. Plaats de beschermkap met de veiligheidsnok in de veiligheidsgroef op de hals van het apparaat.
3. Draai de beschermkap in de gewenste stand.
4. Om de beschermkap vast te zetten, de spanhendel sluiten.

i De beschermkap is reeds met de stelschroef op de juiste spandiameter ingesteld. Als de klemming bij gemonteerde beschermkap te gering is, kan de klemming door licht aandraaien van de spanschroef worden verhoogd.

6.2.2 Beschermkap verstellen 6

1. Open de spanhendel.
2. Draai de beschermkap in de gewenste stand.
3. Om de beschermkap vast te zetten, de spanhendel sluiten.

6.2.3 Beschermkap demonteren

1. Open de spanhendel.
2. Draai de beschermkap, tot de veiligheidsnok in lijn staat met de veiligheidsgroef, en verwijder hem.

6.2.4 Voorste afdekking monteren of demonteren 7

1. Plaats de voorste afdekking met de gesloten zijde op de standaard beschermkap, tot de vergrendeling vergrendelt.
2. Maak voor het demonteren de vergrendeling van de voorste afdekking los en verwijder deze van de standaard beschermkap.

6.3 Inzetgereedschap monteren of demonteren

⚠ ATTENTIE

Gevaar voor letsel. Het inzetgereedschap kan heet zijn.

- ▶ Draag werkhandschoenen bij het verwisselen van het inzetgereedschap.

i Diamantschijven moeten worden vervangen zodra de snij- resp. slijpprestatie merkbaar afneemt. In het algemeen is dit het geval als de hoogte van de diamantsegmenten minder dan 2 mm (1/16") is. Andere schijftypen moeten worden vervangen zodra de snijprestatie duidelijk afneemt of delen van de haakse slijper (uitgezonderd de schijf) tijdens de werkzaamheden met het werkmateriaal in contact komen.

Abrasieve doorslijpschijven moeten bij afloop van de vervaldatum worden vervangen.

6.3.1 Inzetgereedschap monteren 8

1. Haal de stekker uit het stopcontact.
2. Reinig de spanflens.
3. Plaats de spanflens op de spindel.
4. Plaats het inzetgereedschap.
5. Schroef de spanmoer overeenkomstig het aangebrachte inzetgereedschap vast.
6. Druk de spindelblokkeerknop in en houd deze ingedrukt.
7. Draai met de spansleutel de spanmoer vast en laat vervolgens de spindelblokkeerknop los.

6.3.2 Inzetgereedschap verwijderen

1. Haal de stekker uit het stopcontact.



ATTENTIE

Gevaar van breuk en onherstelbare beschadiging. Als de spindelblokkeerknop wordt ingedrukt terwijl de spindel ronddraait, kan het inzetgereedschap losraken.

- ▶ Druk de spindelblokkeerknop alleen in als de spindel stilstaat.
-
2. Druk de spindelblokkeerknop in en houd deze ingedrukt.
 3. Draai de spanmoer los door de spansleutel aan te brengen en deze linksom te draaien.
 4. Laat de spindelblokkeerknop los en verwijder het inzetgereedschap.

7 Bediening

7.1 Slijpen

ATTENTIE

Gevaar voor letsel. Het inzetgereedschap kan plotseling blokkeren of blijven haken.

- ▶ Gebruik het apparaat met de zijhandgreep en houd het met beide handen vast.

7.1.1 Doorslijpen

- ▶ Werk bij het doorslijpen met een matige aanzet en kantel het product resp. de doorslijpschijf niet (circa 90° op het snijvlak).



Profielen en kleine vierkante buizen worden het beste doorgeslepen door te beginnen bij de kleinste doorsnede.

7.1.2 Afbramen

ATTENTIE

Gevaar voor letsel. De doorslijpschijf kan uiteenbarsten en losspringende delen kunnen voor letsel zorgen.

- ▶ Gebruik nooit doorslijpschijven voor het afbramen.
- ▶ Beweeg het product met een aanzethoek van 5° tot 30° en matige druk heen en weer.
 - ▶ Daardoor wordt het werkstuk niet te warm, verkleurt het niet en ontstaan er geen groeven.

7.2 In-/uitschakelen

7.2.1 Inschakelen (AG 100-7S, AG 100-8S, AG 115-7S, AG 115-8S)

1. Steek de stekker in het stopcontact.
2. Druk op het achterste gedeelte van de aan-/uitschakelaar.
3. Schuif de aan-/uitschakelaar naar voren.
4. Vergrendel de aan-/uitschakelaar.
 - ▶ De motor draait.

7.2.2 Uitschakelen (AG 100-7S, AG 100-8S, AG 115-7S, AG 115-8S)

- ▶ Druk op het achterste gedeelte van de aan-/uitschakelaar.
 - ▶ De aan-/uitschakelaar springt in de uit-stand en de motor stopt.

7.2.3 Inschakelen (AG 100-7D, AG 100-8D, AG 115-7D, AG 115-8D)



De aan-/uitschakelaar met geïntegreerde inschakelblokkering stelt de gebruiker in staat de schakelaarfunctie te controleren en voorkomt het onbedoeld starten van het product.

1. Steek de stekker in het stopcontact.
2. Druk de inschakelblokkering in om de aan-/uitschakelaar te ontgrendelen.
3. Druk de aan-/uitschakelaar volledig door.
 - ▶ De motor draait.

7.2.4 Uitschakelen (AG 100-7D, AG 100-8D, AG 115-7D, AG 115-8D)

- ▶ Laat de aan-/uitschakelaar los.
 - ▶ De inschakelblokkering springt automatisch weer in de geblokkeerde positie en de motor stopt.



8 Verzorging van het product

GEVAAR

Elektrische schok door ontbrekende beschermende isolatie. Bij extreme gebruiksomstandigheden kan er bij de bewerking van metaal geleidende stof in het apparaat worden afgezet en de beschermende isolatie nadelig beïnvloeden.

- ▶ Bij extreme gebruiksomstandigheden een stationaire afzuiginrichting gebruiken.
- ▶ De ventilatiesleuven regelmatig reinigen.
- ▶ Maak gebruik van een lekstroombeveiligingschakelaar (PRCD).

WAARSCHUWING

Gevaren door elektrische stroom. Ondeskundig uitgevoerde reparaties aan elektrische onderdelen kunnen tot zwaar letsel leiden.

- ▶ Reparaties aan elektrische onderdelen mogen alleen door een elektrotechnicus worden uitgevoerd.
- ▶ Gebruik het product nooit met verstopte ventilatiesleuven! Reinig de ventilatiesleuven voorzichtig met een droge borstel. Voorkom het binnendringen van vuildeeltjes in het product.
- ▶ Het product, met name de greepgedeelten, droog, schoon en vrij van olie en vet houden. Gebruik geen siliconenhoudende reinigingsmiddelen.
- ▶ Reinig de buitenkant van het apparaat regelmatig met een licht vochtige doek. Gebruik geen sproeiapparaat, stoomstraalapparaat of stromend water voor het reinigen.

Het frequent bewerken van geleidende materialen (bijv. metaal, koolstofvezels) kan leiden tot verkorte onderhoudsintervallen. Houd de individuele risicoanalyse van het werkgebied in het oog.

8.1 Controle na schoonmaak- en onderhoudswerkzaamheden

- ▶ Controleer na schoonmaak- en onderhoudswerkzaamheden of alle beschermende delen van het apparaat zijn aangebracht en foutloos functioneren.

9 Transport en opslag

- ▶ Vervoer het elektrisch gereedschap niet met gemonteerd inzetgereedschap.
- ▶ Sla het elektrisch gereedschap altijd op met de stekker uit het stopcontact.
- ▶ Bewaar het product droog en buiten bereik van kinderen en onbevoegde personen.
- ▶ Controleer het apparaat na een langer transport of opslag vóór gebruik op beschadigingen.

10 Hulp bij storingen

Bij storingen die niet in deze tabellen zijn aangegeven of die niet zelf kunnen worden verholpen, kunt u zich tot onze **Hilti** service wenden.

10.1 Hulp bij storingen

| Storing | Mogelijke oorzaak | Remedie |
|---------------------|--------------------------------------|--|
| Product start niet. | Netstroomvoorziening is onderbroken. | ▶ Sluit een ander elektrisch apparaat aan en controleer of dit werkt. |
| | Netsnoer of stekker is defect. | ▶ Laat de netkabel en de stekker controleren door een elektricien en zo nodig vervangen. |
| | Koolborstels versleten. | ▶ Laat het product door een elektrotechnicus controleren en laat de koolborstels eventueel vervangen. |
| Product werkt niet. | Product is overbelast. | ▶ Laat de aan-/uitschakelaar los en bedien deze opnieuw. Laat het product daarna circa 30 seconden onbelast draaien. |



| Storing | Mogelijke oorzaak | Remedie |
|--|--|--|
| Product heeft niet het volledige vermogen. | Verlengsnoer heeft een te kleine diameter. | ► Gebruik een verlengsnoer met voldoende diameter. |

11 Recycling

Hilti apparaten zijn voor een groot deel vervaardigd uit materialen die kunnen worden gerecycled. Voor recycling is een juiste materiaalscheiding noodzakelijk. In een groot aantal landen neemt **Hilti** uw oude apparaat voor recycling terug. Vraag hiernaar bij de klantenservice van **Hilti** of bij uw verkoopadviseur.



- Geef elektrisch gereedschap, elektronische apparaten en accu's niet met het huisvuil mee!

12 RoHS (richtlijn voor het beperken van het gebruik van gevaarlijke stoffen)

Onder de volgende links vindt u de tabel met gevaarlijke stoffen: qr.hilti.com/r2328143 (AG 100 S), qr.hilti.com/r2328115 (AG 100 D), qr.hilti.com/r2328145 (AG 115 S) en qr.hilti.com/r2328144 (AG115 D). Aan het einde van deze documentatie vindt u een link naar de RoHS-tabel, als QR-code.

13 Fabrieksgarantie

- Neem bij vragen over de garantievoorwaarden contact op met uw lokale **Hilti** dealer.

Mode d'emploi original

1 Indications relatives à la documentation

1.1 À propos de cette documentation

- Lire intégralement la présente documentation avant la mise en service. C'est la condition préalablement requise pour assurer la sécurité du travail et un maniement sans perturbations.
- Bien respecter les consignes de sécurité et les avertissements de la présente documentation ainsi que celles figurant sur le produit.
- Toujours conserver le mode d'emploi à proximité du produit et uniquement le transmettre à des tiers avec ce mode d'emploi.

1.2 Explication des symboles

1.2.1 Avertissements

Les avertissements attirent l'attention sur des dangers liés à l'utilisation du produit. Les termes de signalisation suivants sont utilisés :

DANGER

DANGER !

- Pour un danger imminent qui peut entraîner de graves blessures corporelles ou la mort.

AVERTISSEMENT

AVERTISSEMENT !

- Pour un danger potentiel qui peut entraîner de graves blessures corporelles ou la mort.

ATTENTION

ATTENTION !

- Pour une situation potentiellement dangereuse pouvant entraîner des blessures corporelles ou des dégâts matériels.



1.2.2 Symboles dans la documentation

Les symboles suivants sont utilisés dans la présente documentation :

| | |
|--|--|
| | Lire le mode d'emploi avant d'utiliser l'appareil |
| | Pour des conseils d'utilisation et autres informations utiles |
| | Maniement des matériaux recyclables |
| | Ne pas jeter les appareils électriques et les accus dans les ordures ménagères |

1.2.3 Symboles dans les illustrations

Les symboles suivants sont utilisés dans les illustrations :

| | |
|-----------|--|
| 2 | Ces chiffres renvoient à l'illustration correspondante au début du présent mode d'emploi |
| 3 | La numérotation détermine la séquence des étapes de travail dans l'image et peut se différencier de celles des étapes de travail dans le texte |
| 11 | Les numéros de position sont utilisés dans l'illustration Vue d'ensemble et renvoient aux numéros des légendes dans la section Vue d'ensemble du produit |
| | Ce signe doit inviter à manier le produit en faisant particulièrement attention. |

1.3 Symboles sur le produit

1.3.1 Symboles spécifiques au produit

Les symboles suivants sont utilisés sur le produit :

| | |
|------|--|
| | Porter des lunettes de protection |
| RPM | Tours par minute |
| /min | Tours par minute |
| n | Vitesse de rotation de référence |
| ∅ | Diamètre |
| | Classe de protection II (double isolation) |

1.4 Informations produit

Les produits sont destinés aux professionnels et ne doivent être utilisés, entretenus et réparés que par un personnel autorisé et formé. Ce personnel doit être spécialement instruit quant aux dangers inhérents à l'utilisation de l'appareil. Le produit et ses accessoires peuvent s'avérer dangereux s'ils sont utilisés de manière incorrecte par un personnel non qualifié ou de manière non conforme à l'usage prévu.

La désignation du modèle et le numéro de série figurent sur sa plaque signalétique.

- Inscrivez le numéro de série dans le tableau suivant. Les informations produit vous seront demandées lorsque vous contactez nos revendeurs ou services après-vente.

Caractéristiques produit

| | |
|------------------|--|
| Meuleuse d'angle | AG 100-7 (S/D) AG 100-8 (S/D) AG 115-7 (S/D) AG 115-8 (S/D) |
| Génération | 03 |
| N° de série | |



1.5 Déclaration de conformité

Nous déclarons sous notre seule et unique responsabilité que le produit décrit ici est conforme aux directives et normes en vigueur. Une copie de la Déclaration de conformité se trouve en fin de la présente documentation.

Pour obtenir les documentations techniques, s'adresser à :

Hilti Entwicklungsgesellschaft mbH | Zulassung Geräte | Hiltistraße 6 | 86916 Kaufering, DE

2 Sécurité

2.1 Indications générales de sécurité pour les outils électriques

⚠️ AVERTISSEMENT Lire et comprendre toutes les consignes de sécurité et instructions. Tout manquement à l'observation des consignes de sécurité et instructions risque de provoquer une électrocution, un incendie et/ou de graves blessures.

Les consignes de sécurité et instructions doivent être intégralement conservées pour les utilisations futures.

La notion d'« outil électroportatif » mentionnée dans les consignes de sécurité se rapporte à des outils électriques raccordés au secteur (avec câble de raccordement) et à des outils électriques sur accus (sans câble de raccordement).

Sécurité sur le lieu de travail

- ▶ **Conserver la zone de travail propre et bien éclairée.** Un lieu de travail en désordre ou mal éclairé augmente le risque d'accidents.
- ▶ **Ne pas faire fonctionner les outils électriques en atmosphère explosive et où se trouvent des liquides, des gaz ou poussières inflammables.** Les outils électriques produisent des étincelles qui peuvent enflammer les poussières ou les fumées.
- ▶ **Maintenir les enfants et les personnes présentes à l'écart pendant l'utilisation de l'outil électroportatif.** En cas d'inattention il y a risque de perdre le contrôle de l'appareil.

Sécurité relative au système électrique

- ▶ **La fiche de secteur de l'outil électroportatif doit être adaptée à la prise de courant. Ne jamais modifier la fiche de quelque façon que ce soit. Ne pas utiliser d'adaptateurs avec des outils électriques à branchement de terre.** Des fiches non modifiées et des prises de courant adaptées réduiront le risque de choc électrique.
- ▶ **Éviter le contact physique avec des surfaces mises à la terre tels que tuyaux, radiateurs, cuisinières et réfrigérateurs.** Il y a un risque élevé de choc électrique au cas où votre corps serait relié à la terre.
- ▶ **Ne pas exposer les outils électroportatifs à la pluie ou à l'humidité.** La pénétration d'eau à l'intérieur d'un outil électroportatif augmentera le risque d'un choc électrique.
- ▶ **Ne jamais utiliser le cordon à d'autres fins que celles prévues, telles que pour porter, accrocher ou débrancher l'outil électroportatif de la prise de courant. Maintenir le cordon à l'écart de la chaleur, des parties grasses, des bords tranchants ou des parties de l'appareil en mouvement.** Des cordons endommagés ou emmêlés augmentent le risque de choc électrique.
- ▶ **Si l'outil électroportatif est utilisé à l'extérieur, utiliser uniquement une rallonge homologuée pour les applications extérieures.** L'utilisation d'une rallonge électrique homologuée pour les applications extérieures diminue le risque d'un choc électrique.
- ▶ **Si l'utilisation de l'outil électrique dans un environnement humide ne peut pas être évitée, utiliser un interrupteur de protection contre les courants de court-circuit.** L'utilisation d'un tel interrupteur de protection réduit le risque d'une décharge électrique.

Sécurité des personnes

- ▶ **Rester vigilant, surveiller ce que l'on fait. Faire preuve de bon sens en utilisant l'outil électroportatif. Ne pas utiliser l'outil électroportatif si vous êtes fatigué ou sous l'emprise de l'alcool, de drogues ou de médicaments.** Un moment d'inattention lors de l'utilisation de l'outil électroportatif peut entraîner des blessures graves.
- ▶ **Utiliser un équipement de sécurité et toujours porter une protection pour les yeux.** Les équipements de protection personnels tels que masque antipoussière, chaussures de sécurité antidérapantes, casque de protection ou protection acoustique suivant l'utilisation de l'outil électroportatif, réduiront le risque de blessures des personnes.
- ▶ **Éviter une mise en service par mégarde. S'assurer que l'outil électroportatif est arrêté avant de le brancher à la source de courant et/ou à l'accu, de le prendre ou de le porter.** Le fait de porter l'outil électroportatif avec le doigt sur l'interrupteur ou de brancher l'appareil sur la source de courant lorsque l'interrupteur est en position de fonctionnement peut entraîner des accidents.



- ▶ **Retirer tout outil de réglage ou toute clé avant de mettre l'outil électroportatif en fonctionnement.** Une clé ou un outil se trouvant sur une partie en rotation peut causer des blessures.
- ▶ **Adopter une bonne posture. Veiller à toujours garder une position stable et équilibrée.** Cela permet un meilleur contrôle de l'outil électroportatif dans des situations inattendues.
- ▶ **S'habiller de manière adaptée. Ne pas porter de vêtements amples ni de bijoux. Garder les cheveux, les vêtements et les gants à distance des parties en mouvement.** Des vêtements amples, des bijoux ou des cheveux longs peuvent être happés par des parties en mouvement.
- ▶ **Si des dispositifs servant à aspirer ou à recueillir les poussières doivent être utilisés, s'assurer qu'ils sont effectivement raccordés et correctement utilisés.** L'utilisation d'un dispositif d'aspiration de la poussière peut réduire les risques dus aux poussières.

Utilisation et maniement de l'outil électroportatif

- ▶ **Ne pas forcer l'appareil. Utiliser l'outil électroportatif adapté au travail à effectuer.** Un outil électroportatif approprié réalisera mieux le travail et de manière plus sûre au régime pour lequel il a été conçu.
- ▶ **Ne pas utiliser d'outil électroportatif dont l'interrupteur est défectueux.** Tout outil électroportatif qui ne peut plus être mis en ou hors fonctionnement est dangereux et doit être réparé.
- ▶ **Débrancher la fiche de la prise de courant et/ou l'accu avant d'effectuer des réglages sur l'appareil, de changer les accessoires, ou de ranger l'appareil.** Cette mesure de précaution empêche une mise en fonctionnement par mégarde de l'outil électroportatif.
- ▶ **Conserver les outils électroportatifs non utilisés hors de portée des enfants. Ne pas permettre l'utilisation de l'appareil à des personnes qui ne se sont pas familiarisées avec celui-ci ou qui n'ont pas lu ces instructions.** Les outils électroportatifs sont dangereux lorsqu'ils sont entre les mains de personnes non initiées.
- ▶ **Prendre soin des outils électroportatifs. Vérifier que les parties en mouvement fonctionnent correctement et qu'elles ne sont pas coincées, et contrôler si des parties sont cassées ou endommagées de sorte que le bon fonctionnement de l'outil électroportatif s'en trouve entravé. Faire réparer les parties endommagées avant d'utiliser l'appareil.** De nombreux accidents sont dus à des outils électroportatifs mal entretenus.
- ▶ **Garder les outils de coupe affûtés et propres.** Des outils destinés à couper correctement entretenus avec des bords tranchants bien aiguisés se coincent moins souvent et peuvent être guidés plus facilement.
- ▶ **L'outil électroportatif, les accessoires, les outils amovibles, etc. doivent être utilisés conformément à ces instructions. Tenir également compte des conditions de travail et du travail à réaliser.** L'utilisation des outils électroportatifs à d'autres fins que celles prévues peut entraîner des situations dangereuses.

Service

- ▶ **L'outil électroportatif doit uniquement être réparé par un personnel qualifié, utilisant exclusivement des pièces de rechange d'origine.** Ceci permet d'assurer la sécurité de l'outil électroportatif.

2.2 Consignes de sécurité générales pour le meulage, le ponçage au papier abrasif, les travaux avec des brosses métalliques, le polissage et le tronçonnage :

- ▶ **Cet outil électroportatif doit être utilisé comme meuleuse et tronçonneuse. Tenir compte de toutes les indications de sécurité, instructions, illustrations et données qui accompagnent l'appareil.** Le non-respect des instructions suivantes peut entraîner un choc électrique, un incendie et/ou de graves blessures sur les personnes.
- ▶ **Cet outil électroportatif n'est pas conçu pour le ponçage au papier abrasif, les travaux avec des brosses métalliques ni pour le polissage.** Les applications pour lesquelles l'outil électroportatif n'est pas prévu peuvent présenter un danger et provoquer des blessures.
- ▶ **N'utiliser aucun accessoire qui n'a pas été prévu spécifiquement pour cet appareil électrique ni recommandé par le fabricant.** Le simple fait de pouvoir fixer l'accessoire sur l'outil électroportatif ne garantit pas une utilisation sûre.
- ▶ **La vitesse admissible de l'outil amovible doit au moins être égale à la vitesse supérieure indiquée sur l'outil électroportatif.** Les accessoires dont la vitesse de rotation est supérieure à celle admissible risquent de se briser ou de voltiger.
- ▶ **Le diamètre extérieur et l'épaisseur de l'outil amovible doivent correspondre aux cotes de l'outil électroportatif.** Des outils amovibles mal dimensionnés peuvent ne pas être suffisamment protégés ou contrôlés.
- ▶ **Les outils amovibles munis d'un filetage doivent correspondre exactement au filetage de la broche de meulage.** Dans le cas d'outils amovibles qui sont montés au moyen d'une bride, le diamètre du trou de l'outil amovible doit coïncider avec le diamètre de préhension de la bride. Les outils



amovibles qui ne s'adaptent pas exactement à l'outil électroportatif ne tournent pas de manière uniforme, vibrent fortement et risquent d'entraîner une perte de contrôle.

- ▶ **Ne pas utiliser d'outils amovibles endommagés.** Avant chaque utilisation, vérifier que les outils amovibles tels que les disques à meuler ne sont ni écaillés ni fendus, que les plateaux ne sont pas fendus, usés ou fortement détériorés, et que les brosses métalliques n'ont pas de fils manquants ou cassés. En cas de chute de l'outil électroportatif ou de l'outil amovible, contrôler s'il est endommagé et, le cas échéant, utiliser un outil amovible non endommagé. Une fois l'outil amovible contrôlé et monté, l'utilisateur ainsi que les personnes se trouvant à proximité doivent se tenir en dehors du plan de l'outil amovible rotatif et veiller à laisser tourner l'appareil pendant une minute à la vitesse de rotation maximale. Les outils amovibles endommagés se cassent le plus souvent lors de cette période de test.
- ▶ **Porter des équipements de protection individuelle.** Utiliser, selon l'application, une protection du visage, une protection des yeux ou des lunettes de protection. Dans la mesure où ces équipements sont appropriés, porter un masque anti-poussière, un casque antibruit, des gants de protection ou un tablier spécial qui permettent de maintenir à distance les petites particules de matériau et de meulage. Les yeux devraient être protégés contre les corps étrangers projetés en l'air, produits par diverses applications. Les masques anti-poussière ou respiratoire doivent filtrer la poussière résultant de l'utilisation. En cas d'exposition prolongée à un bruit important, il y a risque de perte d'audition.
- ▶ **Veiller à ce que les autres personnes se tiennent à une distance de sécurité de l'espace de travail.** Toute personne accédant à l'espace de travail doit porter des équipements de protection individuelle. Des éclats de la pièce travaillée ou des outils amovibles cassés risquent d'être projetés en l'air et de provoquer des blessures même à l'extérieur de l'espace de travail direct.
- ▶ **Tenir l'outil électroportatif uniquement par les surfaces isolées des poignées lors des travaux pendant lesquels l'outil amovible risque de toucher des câbles électriques cachés ou son propre câble d'alimentation réseau.** Le contact avec un câble sous tension risque aussi de mettre les parties métalliques de l'appareil sous tension et de provoquer une décharge électrique.
- ▶ **Tenir le câble d'alimentation réseau éloigné des outils amovibles rotatifs.** En cas de perte de contrôle de l'appareil, le câble d'alimentation réseau peut être sectionné ou intercepté, et la main ou le bras de l'utilisateur risque de toucher l'outil amovible rotatif.
- ▶ **Ne jamais poser l'outil électroportatif avant que l'outil amovible soit complètement arrêté.** L'outil amovible rotatif peut entrer en contact avec la surface sur laquelle l'outil électroportatif est posé, risquant d'entraîner ainsi une perte de contrôle de l'outil électroportatif.
- ▶ **Ne pas laisser l'outil électroportatif tourner en le portant.** Les vêtements risquent d'être happés par un contact accidentel avec l'outil amovible rotatif et l'outil amovible risque de perforer le corps de l'utilisateur.
- ▶ **Nettoyer régulièrement les fentes de ventilation de l'outil électroportatif.** Le ventilateur du moteur attire la poussière dans le carter, et une forte accumulation de poussière métallique peut représenter des dangers électriques.
- ▶ **Ne pas utiliser l'outil électroportatif à proximité de matériaux inflammables.** Des étincelles risquent d'enflammer ces matériaux.
- ▶ **Ne pas utiliser d'outils amovibles qui requièrent l'utilisation de réfrigérants liquides.** L'utilisation d'eau ou d'autres réfrigérants liquides risque de provoquer une décharge électrique.

Contrecoup et indications de sécurité correspondantes

Un contrecoup est une réaction soudaine d'un outil amovible rotatif qui est resté accroché ou bloqué, comme un disque à meuler, un plateau de ponçage, une brosse métallique, etc. L'accrochage ou le blocage entraîne un arrêt brutal de l'outil amovible rotatif. De ce fait, un outil électroportatif incontrôlé est accéléré, à l'endroit du blocage, dans le sens de rotation opposé à celui de l'outil amovible.

Si par ex. un disque à meuler reste accroché ou se bloque dans la pièce travaillée, l'arête du disque à meuler plongée dans la pièce peut rester accrochée et provoquer l'éclatement du disque à meuler ou un contrecoup. Le disque à meuler se déplace ensuite vers l'utilisateur ou s'éloigne de lui, selon le sens de rotation du disque à l'endroit du blocage. Ici aussi les disques à meuler risquent de se casser.

Un contrecoup est la conséquence d'une mauvaise utilisation ou d'une utilisation incorrecte de l'outil électroportatif. Il peut être évité en prenant les mesures de précaution adaptées telles que décrites ci-dessous.

- ▶ **Bien tenir l'outil électroportatif, et garder le corps et les bras dans une position permettant d'amortir les forces de contrecoup.** Toujours utiliser la poignée supplémentaire, si celle-ci est présente, afin d'avoir le meilleur contrôle possible sur les forces de contrecoup ou les couples antagonistes lors de l'accélération à pleine vitesse. L'utilisateur peut maîtriser les forces de contrecoup et antagonistes en prenant les précautions appropriées.
- ▶ **Ne jamais approcher la main des outils amovibles rotatifs.** En cas de contrecoup, l'outil amovible risque d'aller sur la main de l'utilisateur.



- ▶ **Éviter de se tenir dans l'espace dans lequel l'outil électroportatif serait en mouvement en cas de contrecoup.** Le contrecoup entraîne l'outil électroportatif dans le sens opposé au déplacement du disque à l'endroit du blocage.
- ▶ **Travailler avec une extrême prudence dans les coins, arêtes vives, etc. Éviter que les outils amovibles rebondissent sur la pièce à travailler et se coincent.** L'outil amovible rotatif a tendance à se coincer dans les coins, sur les arêtes vives ou lorsqu'il rebondit. Ceci entraîne une perte de contrôle ou un contrecoup.
- ▶ **Ne pas utiliser de lames de scie à chaîne ou dentées.** De tels outils amovibles entraînent souvent un contrecoup ou la perte de contrôle de l'outil électroportatif.

Consignes de sécurité particulières pour le meulage et le tronçonnage

- ▶ **Utiliser exclusivement les disques autorisés pour l'outil électroportatif concerné et les carters de protection prévus pour ces disques.** Les disques qui ne sont pas conçus pour l'outil électroportatif peuvent ne pas être suffisamment protégés et ne sont pas sûrs.
- ▶ **Les disques à meuler coudés doivent être montés de sorte que leur surface de meulage ne dépasse pas le bord du carter de protection.** Un disque à meuler monté de manière inappropriée, c.-à-d. dont la surface de meulage dépasse le bord du carter de protection, ne peut pas être suffisamment protégé.
- ▶ **Le carter de protection doit être solidement fixé sur l'outil électroportatif et réglé de manière à atteindre la sécurité maximale, c.-à-d. que la plus petite partie possible du disque doit être ouverte en direction de l'utilisateur.** Le carter de protection doit protéger l'utilisateur des éclats et d'un contact accidentel avec le disque, ainsi que des étincelles qui risquent d'enflammer les vêtements.
- ▶ **Les disques doivent uniquement être utilisés pour les possibilités d'applications recommandées. Par exemple : Ne jamais meuler avec la surface latérale d'un disque à tronçonner.** Les disques à tronçonner sont prévus pour attaquer le matériau avec l'arête du disque. Une action latérale sur ces disques risque de les casser.
- ▶ **Toujours utiliser des brides de serrage en parfait état, de dimensions et de forme adaptées au disque à meuler choisi.** Des brides adaptées soutiennent le disque et réduisent le risque de cassure du disque à meuler. Les brides de serrage destinées aux disques à tronçonner peuvent être différentes des brides pour d'autres disques à meuler.
- ▶ **Ne pas utiliser de disques à meuler usés provenant d'outils électroportatifs plus grands.** Les disques à meuler destinés aux outils électroportatifs plus grands ne sont pas dimensionnés pour les vitesses supérieures des outils électroportatifs plus petits et risquent de se casser.

Autres consignes de sécurité particulières relatives au tronçonnage :

- ▶ **Éviter de bloquer le disque à tronçonner et de le soumettre à une pression trop forte. Ne pas effectuer de coupes de profondeur excessive.** Une surcharge du disque à tronçonner augmente sa sollicitation et la probabilité de pliage ou blocage, et par conséquent l'éventualité d'un contrecoup ou de cassure du disque.
- ▶ **Éviter la zone devant et derrière le disque à tronçonner rotatif.** Si l'utilisateur écarte de lui le disque à tronçonner dans la pièce à travailler, l'outil électroportatif avec le disque rotatif risquent, en cas de contrecoup, d'être projetés directement sur l'utilisateur.
- ▶ **Si le disque à tronçonner se coince ou que le travail est interrompu, débrancher l'appareil et attendre tranquillement jusqu'à ce que le disque s'arrête. Ne jamais essayer de sortir le disque à tronçonner encore en rotation de la coupe, sans quoi un contrecoup risque de se produire.** Déterminer et résoudre la cause du coincement.
- ▶ **Ne jamais remettre l'outil électroportatif en marche tant qu'il se trouve dans la pièce à travailler. Attendre que le disque à tronçonner atteigne la pleine vitesse avant de poursuivre prudemment la coupe.** Dans le cas contraire, le disque risque de s'accrocher, de sauter de la pièce ou d'entraîner un contrecoup.
- ▶ **Soutenir les panneaux ou grandes pièces à travailler afin de réduire le risque d'un contrecoup causé par un disque à tronçonner coincé.** De grandes pièces à travailler peuvent se courber sous leur propre poids. La pièce à travailler doit être soutenue des deux côtés du disque et ce, aussi bien à proximité de la coupe que sur l'arête.
- ▶ **Procéder avec une extrême prudence en cas de « coupes en plongée » dans des murs existants ou autres zones imprévisibles.** Le disque à tronçonner plongeant risque de sectionner des conduites d'eau ou de gaz, des câbles ou gaines électriques, ou d'autres objets, et de causer un contrecoup.

2.3 Consignes de sécurité supplémentaires

Sécurité des personnes

- ▶ Utiliser l'appareil uniquement dans un état techniquement impeccable.
- ▶ Ne jamais entreprendre de manipulation ni de modification sur l'appareil.



- ▶ Toujours tenir l'appareil des deux mains par les poignées prévues à cet effet. Tenir les poignées toujours sèches et propres.
- ▶ Éviter de toucher des pièces en rotation – Risque de blessures !
- ▶ Lors de l'utilisation de l'appareil, porter des lunettes de protection adéquates, un casque de protection, un casque antibruit, des gants de protection et un masque respiratoire léger.
- ▶ Faire régulièrement des pauses et des exercices pour favoriser l'irrigation sanguine dans les doigts. En cas de travaux prolongés, les vibrations peuvent perturber la circulation dans les vaisseaux sanguins ou le système nerveux dans les doigts, les mains ou le poignet.
- ▶ L'appareil n'est pas destiné à être utilisé par des personnes affaiblies sans encadrement. L'appareil doit être tenu à l'écart des enfants.
- ▶ Lors de travaux d'ajourage, protéger l'espace du côté opposé aux travaux. Des morceaux de matériaux risquent d'être éjectés et / ou de tomber, et de blesser d'autres personnes.
- ▶ Les fentes dans des murs et autres structures porteurs sont susceptibles de modifier la statique de la construction, en particulier lors d'interventions sur des armatures métalliques ou des éléments porteurs. Avant de commencer le travail, consulter le staticien, l'architecte ou le chef de chantier compétent.
- ▶ Avant le début du travail, prendre connaissance de la classe de risque de la poussière générée lors des travaux. Utiliser un aspirateur avec une classification de sécurité autorisée officiellement et conforme aux dispositions locales concernant les poussières.
- ▶ Dans la mesure du possible, utiliser un dispositif d'aspiration des poussières ainsi qu'un dépoussiéreur mobile adéquat. Les poussières de matériaux telles que des peintures contenant du plomb, certains types de bois, du béton / de la maçonnerie / des pierres naturelles qui contiennent du quartz ainsi que des minéraux et des métaux peuvent être nuisibles à la santé.
- ▶ Veiller à ce que le poste de travail soit bien ventilé et porter, le cas échéant, un masque de protection respiratoire adapté au type de poussières. Le contact ou l'aspiration de poussière peut provoquer des réactions allergiques et/ou des maladies respiratoires de l'utilisateur ou de toute personne se trouvant à proximité. Certaines poussières, telles que des poussières de chêne ou de hêtre, sont réputées être cancérigènes, en particulier lorsqu'elles sont combinées à des additifs destinés au traitement du bois (chromate, produit de protection du bois). Les matériaux contenant de l'amiante doivent seulement être manipulés par un personnel spécialisé.
- ▶ Utiliser uniquement les accessoires et outils **Hilti** d'origine, pour éviter tout risque de blessure.
- ▶ Observer les exigences nationales en matière de sécurité en vigueur.

Sécurité relative au système électrique

- ▶ Avant d'entamer le travail, vérifier qu'il n'y a pas de câbles ou gaines électriques, tuyaux de gaz ou d'eau cachés dans la zone d'intervention. Toutes pièces métalliques extérieures de l'appareil sont susceptibles de provoquer une décharge électrique si un câble électrique est endommagé par inadvertance.
- ▶ Si le câble d'alimentation réseau ou de rallonge est endommagé pendant le travail, ne pas le toucher. Débrancher la fiche de la prise. Contrôler régulièrement les câbles de raccordement de l'appareil et les faire remplacer par un S.A.V. **Hilti** s'ils sont endommagés. Contrôler régulièrement les câbles de rallonge et les remplacer s'ils sont endommagés.
- ▶ Si le travail s'effectue souvent sur des matériaux conducteurs, faire réviser les appareils encrassés par le S.A.V. **Hilti** à intervalles réguliers. Dans de mauvaises conditions d'utilisation, la poussière collée à la surface de l'appareil, surtout la poussière de matériaux conducteurs, ou l'humidité, peut entraîner une électrocution.

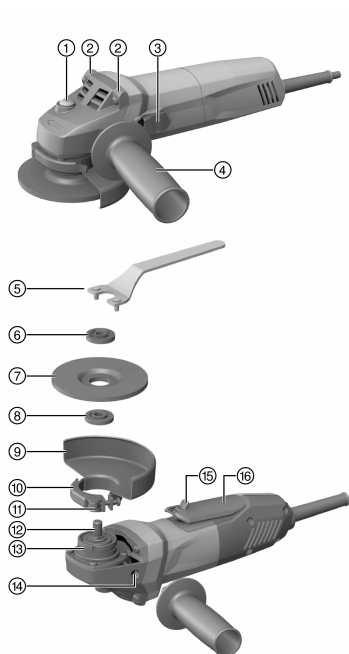
Utilisation et emploi soigneux des outils électroportatifs

- ▶ Bien fixer la pièce. Il est plus sûr de maintenir une pièce à travailler à l'aide d'un dispositif de serrage ou d'un étai qu'à la main.
- ▶ Attendre jusqu'à ce que l'outil électroportatif soit arrêté avant de le déposer.
- ▶ En cas de coupure de courant, mettre l'interrupteur Marche / Arrêt de l'outil électroportatif sur Arrêt et débrancher la fiche de la prise de courant pour éviter toute mise en marche intempestive lorsque le courant est rétabli.
- ▶ Stocker et manipuler les disques conformément aux instructions du fabricant.
- ▶ Après une cassure de disque, une chute ou tout autre dommage mécanique, faire contrôler l'appareil par le S.A.V. **Hilti**.



3 Description

3.1 Vue d'ensemble du produit



- ① Bouton de blocage de la broche
- ② Nervure de dépose
- ③ Interrupteur Marche / Arrêt
- ④ Poignée latérale
- ⑤ Clé de serrage
- ⑥ Écrou de serrage
- ⑦ Disque à tronçonner / disque à ébarber
- ⑧ Flasque de serrage
- ⑨ Carter de protection standard
- ⑩ Levier de serrage
- ⑪ Vis d'ajustage
- ⑫ Broche
- ⑬ Nervure de codage
- ⑭ Douille filetée pour poignée
- ⑮ Dispositif de blocage de l'interrupteur
- ⑯ Interrupteur Marche / Arrêt avec arrêt immédiat si tôt l'interrupteur relâché

3.2 Utilisation conforme à l'usage prévu

Le produit décrit est une meuleuse d'angle électrique à guidage manuel. Il a été conçu pour le tronçonnage et l'ébarbage de matériaux métalliques et minéraux sans utilisation d'eau. Il doit exclusivement être utilisé pour des travaux de meulage/découpe à sec.

L'appareil ne doit fonctionner qu'avec la tension réseau et la fréquence réseau indiquées sur la plaque signalétique.

- Le tronçonnage, le rainurage et l'ébarbage de matériaux minéraux sont uniquement autorisés à condition d'utiliser le carter de protection (disponible en option) approprié.
- D'une manière générale, il est recommandé d'utiliser un carter dépoussiéreur assorti d'un système d'aspiration **Hilti** adéquat pour travailler sur des matériaux d'origine minérale comme le béton ou la pierre. Cela protège l'utilisateur et prolonge la durée de vie du produit et de l'outil amovible.

3.3 Éléments livrés

Meuleuse d'angle, poignée latérale, carter de protection standard, cache avant, bride de serrage, écrou de serrage, clé de serrage, mode d'emploi.

D'autres produits système autorisés pour votre produit peuvent être obtenus auprès du centre **Hilti Store** ou en ligne sous : www.hilti.group | États-Unis : www.hilti.com

3.4 Blocage contre toute mise en marche intempestive

Après une éventuelle coupure de courant, le produit ne se remet pas automatiquement en marche si l'interrupteur Marche / Arrêt est bloqué sur Arrêt. L'interrupteur Marche / Arrêt doit d'abord être relâché puis être à nouveau enfoncé.



3.5 Capot dépoluésiéur pour les travaux de meulage DG-EX 100/4" ou DG-EX 115/4,5" (accessoire)

Le système de meulage est uniquement destiné à un meulage occasionnel de matériaux d'origine minérale à l'aide de disques « boisseau » diamantées.

ATTENTION Les travaux sur métaux sont interdits avec ce capot.

3.6 Capot dépoluésiéur pour travaux de tronçonnage DC-EX 100/4" C ou DC-EX 115/4,5" C capot compact (accessoire)

Utiliser le capot dépoluésiéur compact pour le tronçonnage dans la brique et le béton.

ATTENTION Les travaux sur métaux sont interdits avec ce capot.

3.7 Cache avant pour carter de protection

Pour l'ébarbage avec des disques à ébarber droits et pour le tronçonnage par abrasion avec des disques à tronçonner lors de travaux sur des matières métalliques, utiliser uniquement le carter de protection standard avec cache avant.

4 Consommables

Utiliser uniquement des disques renforcés aux fibres et liés à la résine avec un Ø 100 mm max. ou Ø 115 mm max., homologués pour une vitesse de rotation minimale de 11500 tr/min et une vitesse périphérique admissible de 80 m/s.

L'épaisseur de meule à ébarber peut être de 6,4 mm max. et l'épaisseur de meule à tronçonner par abrasion de 3 mm max.

ATTENTION ! Pour le tronçonnage et le rainurage avec des disques à tronçonner par abrasion, toujours utiliser le carter de protection standard avec cache avant supplémentaire ou un capot dépoluésiéur complètement fermé.

Disques

| | Application | Nom | Matériau support |
|-----------------------------|------------------------|------------------|------------------|
| Disque à tronçonner abrasif | Tronçonnage, rainurage | AC-D | métallique |
| Disque à tronçonner diamant | Tronçonnage, rainurage | DC-D | minéral |
| Disque à ébarber abrasif | Ébarbage | AG-D, AF-D, AN-D | métallique |
| Disque à ébarber diamant | Ébarbage | DG-CW | minéral |

Attribution des disques à l'équipement utilisé

| Pos. | Équipement | AC-D | AG-D | AF-D | AN-D | DG-CW | DC-D |
|------|--|------|------|------|------|-------|------|
| A | Carter de protection | X | X | X | X | — | X |
| B | Cache avant (en liaison avec A) | X | — | — | — | — | — |
| C | Capot de surface DG-EX 100/4" ou DG-EX 115/4,5" | — | — | — | — | X | — |
| D | Capot compact DC-EX 100/4" ou DC-EX 115/4,5" C (en liaison avec A) | — | — | — | — | — | X |
| E | Poignée latérale | X | X | X | X | X | X |
| F | Écrou de serrage | X | X | X | X | X | X |
| G | Flasque de serrage | X | X | X | X | X | X |



5 Caractéristiques techniques

5.1 Meuleuse d'angle

i En cas d'utilisation avec un groupe électrogène ou un transformateur, leur puissance d'alimentation doit être au moins égale au double de la puissance indiquée sur la plaque signalétique du produit. La tension de service du groupe électrogène ou du transformateur doit être toujours comprise entre +5 % et -15 % par rapport à la tension nominale de l'appareil.

Les indications de consigne valent pour une tension nominale de 230 V. Ces indications peuvent varier en cas de tensions différentes et de versions spécifiques au pays. La tension nominale, la fréquence ainsi que la puissance absorbée de référence resp. le courant nominal de l'appareil figurent sur la plaque signalétique.

| | AG 100-7 S/ AG 115-7 S | AG 100-7 D/ AG 115-7 D | AG 100-8 S/ AG 115-8 S | AG 100-8 D/ AG 115-8 D |
|---|---------------------------|---------------------------|---------------------------|---------------------------|
| Puissance absorbée de référence | 720 W | 700 W | 850 W | 850 W |
| Vitesse de rotation de référence | 11.500 tr/min | 11.500 tr/min | 11.500 tr/min | 11.500 tr/min |

5.2 Autres indications

| | AG 100-7 S/D, AG 100-8 S/D | AG 115-7 S/D, AG 115-8 S/D |
|---|----------------------------|----------------------------|
| Diamètre de disque maximal | 100 mm | 115 mm |
| Diamètre du filetage | M10 | M14 |
| Longueur du filetage | 11 mm | 15 mm |
| Poids selon la procédure EPTA 01 | 1,9 kg | 2,0 kg |

5.3 Valeurs d'émissions acoustiques et de vibrations selon EN 60745

Les valeurs de pression acoustique et de vibrations triaxiales mentionnées dans ces instructions ont été mesurées conformément à un procédé de mesure normalisé et peuvent être utilisées comme base de comparaison entre outils électroportatifs. Elles servent également à une évaluation préalable de l'exposition aux bruits et aux vibrations. Les indications fournies correspondent aux principales applications de l'outil électroportatif. Ces données peuvent néanmoins différer si l'outil électroportatif est utilisé pour d'autres applications, avec des outils à monter différents ou que l'entretien s'avère insuffisant. Ceci peut augmenter considérablement les contraintes d'exposition dans tout l'espace de travail. Pour une évaluation précise des expositions, il convient également de prendre en compte les temps durant lesquels l'appareil est arrêté ou marche à vide. Ceci peut réduire considérablement les contraintes d'exposition dans tout l'espace de travail. Par ailleurs, il convient de prendre des mesures de sécurité supplémentaires en vue de protéger l'utilisateur des effets du bruit et/ou des vibrations, telles que : bien entretenir l'outil électroportatif ainsi que les outils à monter, maintenir les mains chaudes, optimiser l'organisation des opérations.

Valeurs d'émissions sonores

| | |
|---|-----------|
| Niveau de puissance acoustique (L_{WA}) | 101 dB(A) |
| Niveau de pression acoustique d'émission (L_{pA}) | 90 dB(A) |
| Incertitude sur la mesure du niveau de pression acoustique (K_{pA}) | 3 dB(A) |

Valeurs de vibrations triaxiales (somme vectorielle des vibrations)

D'autres applications, telles que le tronçonnage, peuvent donner des valeurs de vibrations divergentes.

| | |
|---|----------------------|
| Meulage superficiel avec poignée à vibrations réduites ($a_{h,AG}$) | 6,5 m/s ² |
| Incertitude (K) | 1,5 m/s ² |



6 Mise en service

ATTENTION

Risque de blessures. L'outil amovible peut être brûlant ou présenter des arêtes vives.

- ▶ Porter des gants de protection pour le montage, le démontage, le réglage/l'ajustage et le dépannage.

6.1 Montage de la poignée latérale

- ▶ Visser la poignée latérale sur une des douilles filetées prévues à cet effet.

6.2 Carter de protection

- ▶ Respecter les instructions de montage relatives au carter de protection utilisé.

6.2.1 Montage du carter de protection

La nervure de codage sur le carter de protection permet d'assurer que seul un carter de protection approprié peut être monté sur le produit. De plus, la nervure de codage empêche le carter de protection de tomber sur la pièce à travailler.

1. Ouvrir le levier de serrage.
2. Positionner le carter de protection avec la nervure de codage dans la rainure de codage au niveau du collet de la broche de la tête de l'appareil.
3. Tourner le carter de protection à la position requise.
4. Fermer le levier de serrage pour que le carter de protection soit bien serré.

Le carter de protection est déjà réglé au moyen de la vis d'ajustage sur le diamètre de serrage correct. Si le serrage devait s'avérer insuffisant lorsque le carter de protection est en place, la force de serrage peut être augmentée en serrant légèrement la vis d'ajustage.

6.2.2 Ajustage du carter de protection

1. Ouvrir le levier de serrage.
2. Tourner le carter de protection à la position requise.
3. Fermer le levier de serrage pour que le carter de protection soit bien serré.

6.2.3 Démontage du carter de protection

1. Ouvrir le levier de serrage.
2. Tourner le carter de protection jusqu'à ce que la nervure de codage coïncide avec la rainure de codage et le retirer.

6.2.4 Montage ou démontage du cache avant

1. Mettre le cache avant en place avec le côté fermé sur le carter de protection standard jusqu'à ce qu'il s'encliquette.
2. Pour le démonter, ouvrir le dispositif d'encliquetage du cache avant et retirer ce dernier du carter de protection standard.

6.3 Montage ou démontage des outil amovibles

ATTENTION

Risque de blessures. L'outil amovible peut être brûlant.

- ▶ Porter des gants de protection pour changer d'outil amovible.

Les disques diamantés doivent être remplacés, sitôt que les performances de tronçonnage resp. de meulage sont nettement réduites. C'est d'une manière générale le cas, lorsque la hauteur des segments diamantés est inférieure à 2 mm (1/16").

D'autres types de disques doivent être remplacés sitôt que les performances de tronçonnage sont nettement réduites, ou que des parties de la meuleuse d'angle (hormis le disque) entrent en contact avec le matériau travaillé en cours d'intervention.

Les disques abrasifs doivent être remplacés à expiration de la date de péremption.



6.3.1 Montage de l'outil amovible

1. Débrancher la fiche de la prise.
2. Nettoyer la bride de serrage.
3. Placer la bride de serrage sur la broche.
4. Monter l'outil amovible.
5. Desserrer l'écrou de serrage en fonction de l'outil amovible utilisé.
6. Appuyer sur le bouton de blocage de la broche et le maintenir enfoncé.
7. Bien serrer l'écrou de serrage à l'aide de la clé de serrage et relâcher ensuite le bouton de blocage de la broche.

6.3.2 Démontage de l'outil amovible

1. Débrancher la fiche de la prise.

ATTENTION

Risque de cassure et de détérioration. En cas de pression sur le bouton de blocage de la broche pendant que la broche, l'outil inséré peut se détacher.

- ▶ Appuyer uniquement sur le bouton de blocage de la broche lorsque la broche de meulage est immobile.
2. Appuyer sur le bouton de blocage de la broche et le maintenir enfoncé.
 3. Desserrer l'écrou de serrage en mettant la clé de serrage en place puis en la tournant dans le sens contraire des aiguilles d'une montre.
 4. Relâcher le bouton de blocage de la broche et enlever l'outil amovible.

7 Utilisation

7.1 Meulage

ATTENTION

Risque de blessures. L'outil amovible peut brusquement se bloquer ou rester accroché.

- ▶ Utiliser l'appareil avec la poignée latérale et toujours tenir fermement l'appareil avec les deux mains.

7.1.1 Tronçonnage

- ▶ Lors de travaux de tronçonnage, veiller à travailler en avançant modérément et à ne pas incliner le produit ni le disque à tronçonner (90° env. par rapport au plan de tronçonnage).



Pour découper des profils ou des petits tuyaux carrés, le meilleur résultat est obtenu sur la section la plus petite du disque à tronçonner.

7.1.2 Ébarbage

ATTENTION

Risque de blessures. Le disque à tronçonner peut éclater et les parties détachées peuvent provoquer des blessures.

- ▶ Ne jamais ébarber avec un disque à tronçonner.
- ▶ Ajuster le produit selon un angle d'attaque de 5° à 30° et en exerçant une légère pression d'avant en arrière.
 - ▶ Ainsi, la pièce à travailler ne s'échauffe pas, ne se colore pas et il ne se forme pas de rainures.

7.2 Mise en marche / Arrêt

7.2.1 Mise en marche (AG 100-7S, AG 100-8S, AG 115-7S, AG 115-8S)

1. Brancher la fiche dans la prise.
2. Appuyer sur la partie arrière de l'interrupteur Marche / Arrêt.
3. Pousser l'interrupteur Marche / Arrêt vers l'avant.
4. Bloquer l'interrupteur Marche / Arrêt.
 - ▶ Le moteur tourne.



7.2.2 Mise à l'arrêt (AG 100-7S, AG 100-8S, AG 115-7S, AG 115-8S)

- ▶ Appuyer sur la partie arrière de l'interrupteur Marche / Arrêt.
 - ▶ L'interrupteur Marche / Arrêt se met sur la position Arrêt et le moteur s'arrête.

7.2.3 Mise en marche (AG 100-7D, AG 100-8D, AG 115-7D, AG 115-8D)



L'interrupteur Marche / Arrêt avec dispositif de blocage de l'interrupteur intégré permet à l'utilisateur de contrôler le fonctionnement de l'interrupteur et d'éviter un démarrage par mégarde du produit.

1. Brancher la fiche dans la prise.
2. Appuyer sur le dispositif de blocage de l'interrupteur pour déverrouiller l'interrupteur Marche / Arrêt.
3. Enfoncer complètement l'interrupteur Marche / Arrêt.
 - ▶ Le moteur tourne.

7.2.4 Mise à l'arrêt (AG 100-7D, AG 100-8D, AG 115-7D, AG 115-8D)

- ▶ Relâcher l'interrupteur Marche / Arrêt.
 - ▶ Le dispositif de blocage de l'interrupteur se remet automatiquement en position de blocage et le moteur s'arrête.

8 Entretien du produit



DANGER

Décharge électrique à cause d'un défaut de double isolation. Dans des conditions d'utilisation extrêmes lors de travaux sur des métaux, une poussière conductrice peut se déposer à l'intérieur de l'appareil et compromettre l'isolation de protection.

- ▶ Dans des conditions d'utilisation extrêmes, utiliser un dispositif d'aspiration stationnaire.
- ▶ Nettoyer régulièrement les fentes de ventilation.
- ▶ Activer un interrupteur de protection contre les courants de court-circuit (PRCD).



AVERTISSEMENT

Danger d'électrocution. Des réparations inappropriées sur des composants électriques peuvent entraîner de graves blessures corporelles.

- ▶ Les réparations des composants électriques doivent exclusivement être effectuées par un électricien qualifié.
- ▶ Ne jamais faire fonctionner le produit si ses ouïes d'aération sont bouchées ! Les nettoyer avec précaution au moyen d'une brosse sèche. Éviter toute pénétration de corps étrangers à l'intérieur du produit.
- ▶ Tenir le produit, en particulier les surfaces de préhension, sec, propre et exempt d'huile et de graisse. Ne pas utiliser de nettoyeurs à base de silicone.
- ▶ Nettoyer régulièrement l'extérieur de l'appareil avec un chiffon légèrement humide. Pour le nettoyage, ne pas utiliser d'appareil diffuseur, d'appareil à jet de vapeur ou d'eau courante.



Des interventions fréquentes sur des matériaux conducteurs (p. ex. métal, fibres de carbone) peuvent entraîner une réduction des intervalles d'entretien. Tenir compte de l'analyse des risques spécifiques au lieu d'intervention.

8.1 Contrôle après des travaux de nettoyage et d'entretien

- ▶ Après des travaux de nettoyage et d'entretien, vérifier si tous les équipements de protection sont bien en place et fonctionnent parfaitement.

9 Transport et entreposage

- ▶ Ne jamais transporter l'outil électroportatif avec un outil amovible monté.
- ▶ Toujours stocker l'outil électroportatif avec la fiche secteur débranchée de la prise.
- ▶ Stocker l'appareil à l'état sec hors de portée des enfants et des personnes non autorisées.
- ▶ Après un transport ou stockage prolongé, toujours vérifier que l'outil électroportatif n'est pas endommagé avant de l'utiliser.



10 Aide au dépannage

En cas de défaillances non énumérées dans ce tableau ou auxquelles il n'est pas possible de remédier sans aide, contacter le S.A.V. Hilti.

10.1 Aide au dépannage

| Défaillance | Causes possibles | Solution |
|---|---|---|
| Le produit ne se met pas en marche. | L'alimentation réseau est coupée. | ▶ Brancher un autre appareil électrique et vérifier s'il fonctionne. |
| | Le câble d'alimentation réseau ou le connecteur est défectueux. | ▶ Faire contrôler le câble d'alimentation réseau et le connecteur par un électricien et, si nécessaire, les remplacer. |
| | Balais usés. | ▶ Faire contrôler le produit par un électricien et, si nécessaire, remplacer les balais de charbon. |
| Le produit ne fonctionne pas. | Charge excessive du produit. | ▶ Relâcher l'interrupteur Marche / Arrêt et l'actionner à nouveau. Laisser ensuite le produit tourner à vide pendant 30 secondes environ. |
| Le produit n'atteint pas la pleine puissance. | La section du câble de rallonge n'est pas suffisante. | ▶ Utiliser un câble de rallonge de section suffisante. |

11 Recyclage

Les appareils Hilti sont fabriqués pour une grande partie en matériaux recyclables. Le recyclage présuppose un tri adéquat des matériaux. Hilti reprend les appareils usagés dans de nombreux pays en vue de leur recyclage. Consulter le service clients Hilti ou un conseiller commercial.



- ▶ Ne pas jeter les appareils électriques, électroniques et accus dans les ordures ménagères !

12 RoHS (directive relative à la limitation d'utilisation des substances dangereuses)

Vous trouverez sous les liens ci-dessous le tableau des substances dangereuses : qr.hilti.com/r2328143 (AG 100 S), qr.hilti.com/r2328115 (AG 100 D), qr.hilti.com/r2328145 (AG 115 S) et qr.hilti.com/r2328144 (AG115 D).

Vous trouverez à la fin de la présente documentation un lien vers le tableau RoHS sous forme de code QR.

13 Garantie constructeur

- ▶ En cas de questions sur les conditions de garantie, veuillez vous adresser à votre partenaire Hilti local.

Manual de instrucciones original

1 Información sobre la documentación

1.1 Acerca de esta documentación

- Lea detenidamente esta documentación antes de la puesta en servicio. Ello es imprescindible para un trabajo seguro y un manejo sin problemas.
- Respete las indicaciones de seguridad y las advertencias presentes en esta documentación y en el producto.
- Conserve este manual de instrucciones siempre junto con el producto y entregue el producto a otras personas siempre acompañado del manual.



1.2 Explicación de símbolos

1.2.1 Avisos

Las advertencias de seguridad advierten de peligros derivados del manejo del producto. Se utilizan las siguientes palabras de peligro:



PELIGRO

PELIGRO !

► Término utilizado para un peligro inminente que puede ocasionar lesiones graves o incluso la muerte.



ADVERTENCIA

ADVERTENCIA !

► Término utilizado para un posible peligro que puede ocasionar lesiones graves o incluso la muerte.



PRECAUCIÓN

PRECAUCIÓN !

► Término utilizado para una posible situación peligrosa que puede ocasionar lesiones o daños materiales.

1.2.2 Símbolos en la documentación

En esta documentación se utilizan los siguientes símbolos:



Leer el manual de instrucciones antes del uso



Indicaciones de uso y demás información de interés



Manejo con materiales reutilizables



No tirar las herramientas eléctricas y las baterías junto con los desperdicios domésticos

1.2.3 Símbolos en las figuras

En las figuras se utilizan los siguientes símbolos:



Estos números hacen referencia a la figura correspondiente incluida al principio de este manual

3

La numeración describe el orden de los pasos de trabajo en la imagen y puede ser diferente de los pasos descritos en el texto



Los números de posición se utilizan en la figura **Vista general** y los números de la leyenda están explicados en el apartado **Vista general del producto**



Preste especial atención a este símbolo cuando utilice el producto.

1.3 Símbolos en el producto

1.3.1 Símbolos de productos

En el producto se utilizan los siguientes símbolos:



Utilizar gafas protectoras

RPM

Revoluciones por minuto

/min

Revoluciones por minuto

n

Velocidad de medición



Diámetro



Clase de protección II (aislamiento doble)



1.4 Información del producto

Los productos han sido diseñados para usuarios profesionales y solo personal autorizado y debidamente formado puede utilizarlos y llevar a cabo su mantenimiento y conservación. Este personal debe estar especialmente instruido en lo referente a los riesgos de uso. La utilización del producto y sus dispositivos auxiliares puede conllevar riesgos para el usuario en caso de manejarse de forma inadecuada por personal no cualificado o utilizarse para usos diferentes a los que están destinados.

La denominación del modelo y el número de serie están indicados en la placa de identificación.

- ▶ Escriba el número de serie en la siguiente tabla. Necesitará los datos del producto para realizar consultas a nuestros representantes o al Departamento de Servicio Técnico.

Datos del producto

| | |
|-------------------|--|
| Amoladora angular | AG 100-7 (S/D) AG 100-8 (S/D) AG 115-7 (S/D) AG 115-8 (S/D) |
| Generación | 03 |
| N.º de serie | |

1.5 Declaración de conformidad

Bajo nuestra exclusiva responsabilidad, declaramos que el producto aquí descrito cumple con las directivas y normas vigentes. Encontrará una reproducción de la declaración de conformidad al final de esta documentación.

La documentación técnica se encuentra depositada aquí:

Hilti Entwicklungsgesellschaft mbH | Zulassung Geräte | Hiltistraße 6 | 86916 Kaufering, DE

2 Seguridad

2.1 Indicaciones generales de seguridad para herramientas eléctricas

⚠ADVERTENCIA Lea con atención todas las instrucciones e indicaciones de seguridad. Si no se tienen en cuenta las instrucciones e indicaciones de seguridad, podrían producirse descargas eléctricas, incendios o lesiones graves.

Conserve todas las instrucciones e indicaciones de seguridad para futuras consultas.

El término «herramienta eléctrica» empleado en las indicaciones de seguridad se refiere a herramientas eléctricas portátiles, ya sea con cable de red o sin cable, en caso de ser accionadas por batería.

Seguridad en el puesto de trabajo

- ▶ **Mantenga su área de trabajo limpia y bien iluminada.** El desorden o una iluminación deficiente de las zonas de trabajo pueden provocar accidentes.
- ▶ **No utilice la herramienta eléctrica en un entorno con peligro de explosión en el que se encuentren combustibles líquidos, gases o material en polvo.** Las herramientas eléctricas producen chispas que pueden llegar a inflamar los materiales en polvo o vapores.
- ▶ **Mantenga alejados a los niños y otras personas de su puesto de trabajo al emplear la herramienta eléctrica.** Una distracción le puede hacer perder el control sobre la herramienta.

Seguridad eléctrica

- ▶ **El enchufe de la herramienta eléctrica debe corresponder a la toma de corriente utilizada. No se deberá modificar el enchufe en forma alguna. No utilice enchufes adaptadores para las herramientas eléctricas con puesta a tierra.** Los enchufes sin modificar adecuados a las respectivas tomas de corriente reducen el riesgo de descarga eléctrica.
- ▶ **Evite el contacto corporal con superficies que tengan puesta a tierra, como pueden ser tubos, calefacciones, cocinas y frigoríficos.** El riesgo a quedar expuesto a una sacudida eléctrica es mayor si su cuerpo tiene contacto con tierra.
- ▶ **No exponga las herramientas eléctricas a la lluvia y evite que penetren líquidos en su interior.** El riesgo de recibir descargas eléctricas aumenta si penetra agua en la herramienta eléctrica.
- ▶ **No utilice el cable de red para transportar o colgar la herramienta eléctrica ni tire de él para extraer el enchufe de la toma de corriente. Mantenga el cable de red alejado de fuentes de calor, aceite, aristas afiladas o piezas móviles de la herramienta.** Los cables de red dañados o enredados pueden provocar descargas eléctricas.



- ▶ **Cuando trabaje al aire libre con una herramienta eléctrica, utilice exclusivamente un alargador adecuado para exteriores.** La utilización de un alargador adecuado para su uso en exteriores evita el riesgo de una descarga eléctrica.
- ▶ **Cuando no pueda evitarse el uso de la herramienta en un entorno húmedo, utilice un interruptor de corriente de defecto.** La utilización de un interruptor de corriente de defecto evita el riesgo de una descarga eléctrica.

Seguridad de las personas

- ▶ **Permanezca atento, preste atención durante el trabajo y utilice la herramienta eléctrica con prudencia. No utilice una herramienta eléctrica si está cansado, ni tampoco después de haber consumido alcohol, drogas o medicamentos.** Un momento de descuido al utilizar la herramienta eléctrica podría producir graves lesiones.
- ▶ **Utilice el equipo de protección adecuado y lleve siempre gafas protectoras.** El riesgo de lesiones se reduce considerablemente si, según el tipo y la aplicación de la herramienta eléctrica empleada, se utiliza un equipo de cubierta protectora adecuado como una mascarilla antipolvo, zapatos de seguridad con suela antideslizante, casco o protección para los oídos.
- ▶ **Evite una puesta en marcha fortuita de la herramienta. Asegúrese de que la herramienta eléctrica está apagada antes de alzarla, transportarla, conectarla a la alimentación de corriente o insertar la batería.** Si transporta la herramienta eléctrica sujetándola por el interruptor de conexión/desconexión o si introduce el enchufe en la toma de corriente con la herramienta conectada, podría producirse un accidente.
- ▶ **Retire las herramientas de ajuste o llaves fijas antes de conectar la herramienta eléctrica.** Una herramienta o llave colocada en una pieza giratoria puede producir lesiones al ponerse en funcionamiento.
- ▶ **Evite adoptar posturas forzadas. Procure que la postura sea estable y manténgase siempre en equilibrio.** De esta forma podrá controlar mejor la herramienta eléctrica en caso de presentarse una situación inesperada.
- ▶ **Utilice ropa adecuada. No utilice vestimenta amplia ni joyas. Mantenga su pelo, vestimenta y guantes alejados de las piezas móviles.** La vestimenta suelta, las joyas y el pelo largo se pueden enganchar con las piezas en movimiento.
- ▶ **Siempre que sea posible utilizar equipos de aspiración o captación de polvo, asegúrese de que están conectados y de que se utilizan correctamente.** El uso de un sistema de aspiración reduce los riesgos derivados del polvo.

Uso y manejo de la herramienta eléctrica

- ▶ **No sobrecargue la herramienta. Utilice la herramienta eléctrica adecuada para el trabajo que se dispone a realizar.** Con la herramienta eléctrica apropiada podrá trabajar mejor y de modo más seguro dentro del margen de potencia indicado.
- ▶ **No utilice herramientas eléctricas con el interruptor defectuoso.** Las herramientas eléctricas que no se puedan conectar o desconectar son peligrosas y deben repararse.
- ▶ **Extraiga el enchufe de la toma de corriente o retire la batería antes de efectuar cualquier ajuste en la herramienta, cambiar accesorios o en caso de no utilizar la herramienta durante un tiempo prolongado.** Esta medida preventiva evita el riesgo de conexión accidental de la herramienta eléctrica.
- ▶ **Guarde las herramientas eléctricas que no utilice fuera del alcance de los niños. No permita utilizar la herramienta a ninguna persona que no esté familiarizada con ella o no haya leído este manual de instrucciones.** Las herramientas eléctricas utilizadas por personas inexpertas son peligrosas.
- ▶ **Cuide su herramienta eléctrica adecuadamente. Compruebe si las piezas móviles de la herramienta funcionan correctamente y sin atascarse, y si existen piezas rotas o deterioradas que pudieran afectar al funcionamiento de la herramienta eléctrica. Encargue la reparación de las piezas defectuosas antes de usar la herramienta eléctrica.** Muchos accidentes son consecuencia de un mantenimiento inadecuado de la herramienta eléctrica.
- ▶ **Mantenga los útiles limpios y afilados.** Las herramientas de corte bien cuidadas y con aristas afiladas se atascan menos y se guían con más facilidad.
- ▶ **Utilice la herramienta eléctrica, los accesorios, útiles, etc., de acuerdo con estas instrucciones. Para ello, tenga en cuenta las condiciones de trabajo y la tarea que se va a realizar.** El uso de herramientas eléctricas para trabajos diferentes de aquellos para los que han sido concebidas puede resultar peligroso.

Servicio Técnico

- ▶ **Solicite que un profesional lleve a cabo la reparación de su herramienta eléctrica y que utilice exclusivamente piezas de repuesto originales.** Solamente así se garantiza la seguridad de la herramienta eléctrica.



2.2 Indicaciones de seguridad generales para las aplicaciones de lijado, lijado con papel de lija, trabajos con cepillos de alambre, pulido y tronzado con muelas:

- ▶ **Esta herramienta eléctrica debe utilizarse como lijadora y tronzadora de muela. Tenga en cuenta las indicaciones de seguridad, las representaciones y los datos que se adjuntan con la herramienta.** El incumplimiento de las siguientes indicaciones podría conllevar descargas eléctricas, incendios o lesiones graves.
- ▶ **Esta herramienta eléctrica no es apropiada para trabajos de lijado con papel de lija, trabajos con cepillos de alambre y pulido.** El uso de la herramienta eléctrica para fines no previstos puede provocar descargas eléctricas o lesiones.
- ▶ **No utilice accesorios que el fabricante no haya previsto ni recomendado especialmente para esta herramienta eléctrica.** El simple hecho de que el accesorio encaje en su herramienta eléctrica no garantiza un uso seguro.
- ▶ **La velocidad admisible del útil de inserción debe alcanzar, como mínimo, el valor máximo indicado en la herramienta eléctrica.** Los accesorios que giren a una velocidad superior a la autorizada pueden romperse o salir despedidos.
- ▶ **El diámetro exterior y el espesor del útil de inserción deben corresponderse con las indicaciones de su herramienta eléctrica.** Los útiles de inserción de dimensiones incorrectas no pueden controlarse ni protegerse de forma adecuada.
- ▶ **Los útiles con inserción roscada deben adaptarse perfectamente a la rosca del husillo de lijado. En el caso de útiles de inserción montados mediante bridas, el diámetro del orificio del útil de inserción debe adaptarse perfectamente al diámetro del alojamiento de la brida.** Los útiles de inserción que no queden perfectamente fijados a la herramienta eléctrica pueden provocar giros irregulares, fuertes vibraciones e incluso la pérdida de control.
- ▶ **No utilice útiles de inserción dañados. Antes de utilizar el útil de inserción, compruebe si hay indicios de desgaste en los discos lijadores o de agrietamiento y desgaste en los discos abrasivos, así como si hay alambres rotos o sueltos en los cepillos de alambre. En caso de caída, compruebe si la herramienta eléctrica o el útil de inserción ha resultado dañado y utilice en tal caso un útil de inserción no dañado. Después de comprobar e insertar el útil de inserción, tanto el usuario como las personas que se encuentren a su alrededor deben mantenerse alejadas del útil de inserción en movimiento y dejar que la herramienta funcione a máxima velocidad durante un minuto.** Generalmente, los útiles de inserción se dañan en el período de prueba.
- ▶ **Utilice el equipo de seguridad personal. Utilice protección completa para la cara, protección para los ojos o gafas protectoras, dependiendo de la aplicación. Cuando la aplicación lo requiera, utilice mascarilla antipolvo, protección para los oídos, guantes de protección o un delantal especial que le sirva de pantalla frente a pequeñas partículas que puedan desprenderse en los trabajos de lijado.** Utilice protección para los ojos para evitar que penetren materiales extraños que puedan desprenderse en las diferentes aplicaciones. Tanto la mascarilla antipolvo como la mascarilla ligera filtran el polvo que se produce en determinadas aplicaciones. La exposición prolongada a fuertes ruidos puede ocasionar una pérdida de audición.
- ▶ **Controle que terceras personas mantengan una distancia de seguridad respecto a su zona de trabajo. Todas las personas que se encuentren en la zona de trabajo deben llevar el equipo de seguridad personal.** Los fragmentos que pueden desprenderse de la pieza de trabajo o los útiles de inserción rotos pueden salir despedidos y provocar lesiones incluso fuera de la zona de trabajo.
- ▶ **Sujete la herramienta eléctrica por las empuñaduras aisladas cuando realice trabajos en los que el útil puede entrar en contacto con cables eléctricos ocultos o con el propio cable de red de la herramienta.** El contacto con los cables conductores puede traspasar la conductividad a las partes metálicas y producir descargas eléctricas.
- ▶ **Mantenga el cable de red alejado de los útiles en movimiento.** Si pierde el control sobre la herramienta, el cable de red puede desconectarse o engancharse y el útil de inserción en movimiento podría ocasionarle lesiones en las manos o brazos.
- ▶ **No deposite nunca la herramienta eléctrica hasta que el útil de inserción no se haya detenido por completo.** El útil de inserción en movimiento puede entrar en contacto con la superficie de trabajo haciéndole perder el control sobre la herramienta eléctrica.
- ▶ **No transporte la herramienta eléctrica en funcionamiento.** Su ropa puede entrar accidentalmente en contacto con el útil de inserción en movimiento quedando enganchada y el útil de inserción puede ocasionarle lesiones.
- ▶ **Limpie las rejillas de ventilación de su herramienta eléctrica con regularidad.** El ventilador del motor conduce el polvo aspirado al interior de la carcasa, de modo que una concentración elevada de polvo de metal puede dar lugar a averías eléctricas.



- ▶ **No utilice la herramienta eléctrica cerca de materiales inflamables.** Las chispas podrían inflamar dichos materiales.
- ▶ **No utilice útiles de inserción que requieran refrigerante líquido.** El uso de agua u otros refrigerantes líquidos puede producir descargas eléctricas.

Descripción del rebote e indicaciones de seguridad correspondientes

El rebote es la reacción repentina causada por un útil de inserción atascado o bloqueado en movimiento, del tipo, por ejemplo, de discos lijadores, discos abrasivos, cepillos de alambre, etc. El atascamiento o el bloqueo origina una parada brusca del útil de inserción en movimiento. Por ello, una herramienta eléctrica incontrolada se acelera en la dirección de giro opuesta del útil de inserción respecto a la posición de bloqueo. Si, por ejemplo, un disco lijador se atasca o bloquea en una pieza de trabajo, el borde del disco lijador que penetra en la pieza de trabajo puede engancharse y, como consecuencia, romperse o dar lugar a un rebote. El disco lijador avanza hacia el usuario o se aleja de él, según la dirección de giro del disco respecto a la posición de bloqueo. En este caso, los discos lijadores también pueden romperse.

El rebote se debe a un uso incorrecto de la herramienta eléctrica. Puede evitarse cumpliendo las medidas de seguridad pertinentes que se describen a continuación.

- ▶ **Sujete bien la herramienta eléctrica y mantenga su cuerpo y brazos en una posición que le permita hacer frente a las fuerzas de rebote. Utilice siempre la empuñadura adicional, en caso de existir, para tener el máximo control sobre las fuerzas de rebote o los momentos de retroceso a plena marcha.** Tomar las medidas de precaución adecuadas contribuye a tener un control absoluto sobre las fuerzas de rebote y retroceso.
- ▶ **No coloque nunca la mano cerca de los útiles de inserción en movimiento.** El útil de inserción puede efectuar movimientos bruscos a causa del rebote y alcanzarle la mano.
- ▶ **Mantenga una distancia de seguridad respecto a la zona de movimiento del rebote de la herramienta eléctrica.** El rebote empuja la herramienta eléctrica en dirección opuesta al movimiento del disco lijador respecto a la posición de bloqueo.
- ▶ **Tenga especial cuidado cerca de las esquinas y cantos afilados y evite que los útiles de inserción reboten o se enganchen con la pieza de trabajo.** El útil de inserción en movimiento tiende a engancharse con las esquinas o cantos afilados en caso de rebote. Ello puede comportar la pérdida de control o el rebote de la herramienta.
- ▶ **No utilice hojas de sierra de cadena o dentadas.** Estos útiles de inserción a menudo ocasionan el rebote o la pérdida de control de la herramienta eléctrica.

Indicaciones de seguridad especiales para los trabajos de lijado y tronzado con muela:

- ▶ **Utilice únicamente cuerpos de lijado apropiados para su herramienta eléctrica y la cubierta protectora indicada para cada uno de ellos.** Los cuerpos de lijado cuyo uso no está previsto para una herramienta eléctrica determinada no pueden protegerse de forma apropiada y, como consecuencia, su aplicación no es segura.
- ▶ **Los discos lijadores acodados deben colocarse de forma que la superficie de lijado no sobresalga sobre la superficie del borde de la cubierta de protección.** Un disco lijador montado de forma inadecuada, que sobresalga del borde de la cubierta protectora, no está convenientemente resguardado.
- ▶ **La cubierta protectora debe colocarse de forma segura en la herramienta eléctrica y ajustarse, con la finalidad de conseguir el máximo de seguridad, de modo que solo apunte directamente hacia el usuario la parte más pequeña posible del cuerpo de lijado.** La cubierta protectora sirve para proteger al usuario frente a fragmentos, contacto accidental con el cuerpo de lijado o chispas, que podrían prender fuego a la ropa.
- ▶ **Los cuerpos de lijado solamente pueden utilizarse para las aplicaciones de uso recomendadas: por ejemplo, no lije nunca con la superficie lateral de un disco tronzador.** Los discos tronzadores están diseñados para arrancar material con el borde. La acción de la fuerza lateral puede romper los cuerpos de lijado.
- ▶ **Utilice siempre bridas de apriete no dañadas y con tamaño y forma adecuados para los discos lijadores elegidos.** Las bridas apropiadas sirven de soporte para los discos lijadores y reducen el riesgo de rotura de los mismos. Las bridas para discos tronzadores pueden diferenciarse de las bridas para otros discos lijadores.
- ▶ **No utilice discos lijadores desgastados de herramientas eléctricas de mayores dimensiones.** Los discos lijadores para herramientas eléctricas más grandes no son apropiados para las elevadas velocidades desarrolladas por las herramientas eléctricas de menor tamaño, puesto que podrían romperse.

Otras indicaciones de seguridad especiales para el tronzado con muela:

- ▶ **Evite el bloqueo del disco tronzador y una presión de apriete demasiado alta. No realice cortes excesivamente profundos.** La sobrecarga de los discos tronzadores aumenta el desgaste y la tendencia al atascamiento o bloqueo y, con ello, la posibilidad de rebote o rotura del disco lijador.



- ▶ **Evite traspasar la zona trasera y delantera del disco tronzador.** Si aparta mucho de su cuerpo el disco tronzador insertado en la pieza de trabajo, en caso de rebote la herramienta eléctrica con el disco en movimiento puede salir disparada directamente hacia usted.
- ▶ **Si el disco tronzador se atasca o el trabajo se interrumpe, desconecte la herramienta y espere a que el disco deje de girar. Nunca extraiga el disco tronzador de la herramienta antes de que se haya detenido por completo; en caso contrario, podría producirse un rebote.** Detecte la causa del atascamiento y subsane el problema.
- ▶ **No vuelva a conectar la herramienta eléctrica hasta que ésta no se encuentre en la pieza de trabajo. Deje que el disco tronzador alcance su máxima velocidad antes de continuar con el corte y proceda con el máximo cuidado.** En caso contrario, el disco puede engancharse, soltarse bruscamente de la pieza de trabajo o rebotar.
- ▶ **Sujete las placas o las piezas de trabajo grandes para evitar el efecto rebote inducido por discos tronzadores atascados.** Las piezas de trabajo grandes pueden doblarse por su propio peso. La pieza de trabajo debe hallarse sostenida por ambos lados del disco, tanto cerca del corte de separación como en la esquina.
- ▶ **Preste especial atención al realizar un «corte por inmersión» en paredes o en áreas ocultas.** Los discos tronzadores pueden provocar un rebote al cortar conductos de gas o agua, cables eléctricos u otros objetos.

2.3 Indicaciones de seguridad adicionales

Seguridad de las personas

- ▶ Utilice la herramienta únicamente si tiene la certeza de que se encuentra en perfecto estado técnico.
- ▶ No efectúe nunca manipulaciones o modificaciones en la herramienta.
- ▶ Sujete siempre la herramienta con ambas manos por las empuñaduras previstas. Mantenga las empuñaduras secas y limpias.
- ▶ Evite tocar las piezas en movimiento, ya que existe riesgo de lesiones.
- ▶ Cuando utilice la herramienta, lleve siempre gafas protectoras apropiadas, casco de protección, protección para los oídos, guantes de protección y una mascarilla ligera.
- ▶ Efectúe pausas durante el trabajo, así como ejercicios para mejorar la circulación de los dedos. Tras muchas horas de trabajo expuesto a las vibraciones, pueden surgir complicaciones en los vasos sanguíneos o en el sistema nervioso en dedos, manos o articulaciones de las manos.
- ▶ La herramienta no es adecuada para personas con poca fuerza a las que no se haya instruido. Mantenga la herramienta fuera del alcance de los niños.
- ▶ Durante el proceso de taladrado, proteja la zona opuesta al lugar donde se realiza el trabajo, ya que pueden desprenderse cascotes y causar heridas a otras personas.
- ▶ Las grietas en paredes portantes u otras estructuras pueden influir en la estática, especialmente al seccionar hierros de armadura o elementos portadores. Antes de comenzar a trabajar consulte con el ingeniero, arquitecto o persona responsable de la obra.
- ▶ Antes de iniciar el trabajo, consulte la clase de peligros derivados del polvo resultante del trabajo. Utilice un aspirador de obra con una clasificación de protección homologada conforme a las normas locales sobre la protección contra el polvo.
- ▶ A ser posible, utilice un sistema de aspiración de polvo y un aspirador de polvo portátil apropiado. El polvo procedente de materiales como pinturas con plomo, determinadas maderas, hormigón/mampostería/trocas con cuarzo, así como minerales y metal puede ser nocivo para la salud.
- ▶ Procure una buena ventilación en el lugar de trabajo y utilice en caso necesario una mascarilla adecuada para cada clase de polvo. El contacto con el polvo o su inhalación puede provocar reacciones alérgicas o asfisia al usuario o a personas que se encuentren en su entorno. Existen determinados tipos de polvo, como puede ser el de roble o el de haya, catalogados como cancerígenos, especialmente si se encuentra mezclado con aditivos usados en el tratamiento de la madera (cromato, agente protector para la madera). Únicamente expertos cualificados están autorizados a manipular materiales que contengan asbesto.
- ▶ Para evitar el riesgo de lesiones, utilice exclusivamente accesorios y herramientas originales de **Hilti**.
- ▶ Respete la normativa nacional en materia de protección laboral.

Seguridad eléctrica

- ▶ Antes de empezar a trabajar, compruebe si la zona de trabajo oculta cables eléctricos, tuberías de gas o cañerías de agua. Las partes metálicas exteriores de la herramienta pueden provocar una descarga eléctrica si se daña por error un cable eléctrico.
- ▶ Si se daña el cable de red o el alargador durante el trabajo, evite tocar el cable. Extraiga el enchufe de red de la toma de corriente. Compruebe con regularidad el cable de conexión de la herramienta y, en



caso de que presentara daños, encargue su sustitución al Departamento de Servicio Técnico de **Hilti**. Inspeccione regularmente los alargadores y sustitúyalos en caso de que estuvieran dañados.

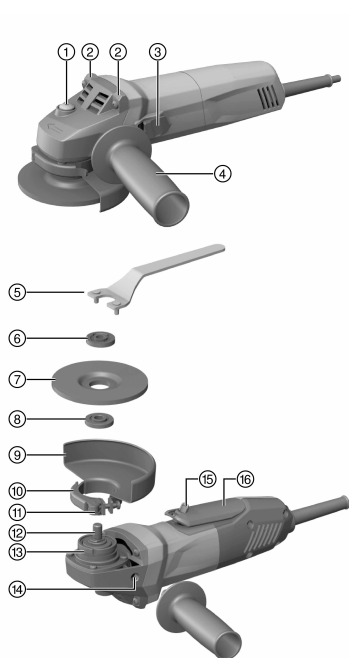
- ▶ Encargue una revisión periódica de las herramientas sucias al Servicio Técnico de **Hilti** en caso de tratar con frecuencia materiales conductores. El polvo adherido en la superficie de la herramienta, sobre todo el de los materiales conductores, o la humedad pueden provocar descargas eléctricas cuando se den condiciones desfavorables.

Manipulación y utilización segura de las herramientas eléctricas

- ▶ Fije la pieza de trabajo. Las piezas de trabajo se sujetan de forma más segura mediante un dispositivo de sujeción o un tornillo de banco que sujetándolas solo con la mano.
- ▶ Espere hasta que la herramienta eléctrica se haya detenido antes de dejarla sobre alguna superficie.
- ▶ Si se produce una interrupción de la corriente, desconecte la herramienta eléctrica y extraiga el enchufe de red para evitar que se ponga en marcha accidentalmente cuando vuelva la corriente.
- ▶ Los discos lijadores tienen que ser almacenados y manipulados con cuidado según las indicaciones del fabricante.
- ▶ Lleve la herramienta al Servicio Técnico de **Hilti** para que la comprueben tras sufrir una rotura de disco, una caída u otros impactos mecánicos.

3 Descripción

3.1 Vista general del producto



- ① Botón de bloqueo del husillo
- ② Resalte de alojamiento
- ③ Interruptor de conexión y desconexión
- ④ Empuñadura lateral
- ⑤ Llave de apriete
- ⑥ Tuerca de apriete
- ⑦ Disco tronzador/disco de desbastado
- ⑧ Brida de apriete
- ⑨ Cubierta protectora estándar
- ⑩ Palanca de tensado
- ⑪ Tornillo de ajuste
- ⑫ Husillo
- ⑬ Resalte codificador
- ⑭ Casquillo roscado para la empuñadura
- ⑮ Bloqueo de conexión
- ⑯ Interruptor de conexión y desconexión con dispositivo de Hombre Muerto

3.2 Uso conforme a las prescripciones

El producto descrito es una amoladora angular eléctrica de guiado manual. Está destinada al tronzado y desbastado de materiales metálicos y minerales sin el empleo de agua. Solo puede utilizarse para el lijado o corte en seco.

Solo debe funcionar con la frecuencia y tensión de alimentación especificadas en la placa de identificación.

- El tronzado, ranurado y desbastado de materiales minerales solo está permitido si se utiliza la correspondiente caperuza protectora (disponible opcionalmente).



- En general, para trabajos en superficies minerales, como el hormigón o la piedra, se recomienda utilizar un protector de aspiración de polvo adaptado a un aspirador de polvo **Hilti** adecuado. Esta cubierta sirve como protección para el usuario y aumenta la vida útil del producto y del útil de inserción.

3.3 Suministro

Amoladora angular, empuñadura lateral, cubierta protectora estándar, tapa delantera, brida de apriete, tuerca de apriete, llave de apriete, manual de instrucciones.

Encontrará otros productos del sistema autorizados para su producto en su **Hilti Store** o en internet, en: www.hilti.group | EE. UU.: www.hilti.com

3.4 Bloqueo de re arranque

Si el interruptor de conexión y desconexión está bloqueado, el producto no arrancará por sí solo después de haberse producido un posible corte de la corriente. Será necesario soltar primero el interruptor de conexión y desconexión y accionarlo de nuevo.

3.5 Protector antipolvo para trabajos de lijado DG-EX 100/4" o DG-EX 115/4,5" (accesorio) 2

El sistema de lijado solo es apto para el lijado ocasional de superficies minerales con muelas de vaso de diamante.

PRECAUCIÓN Está prohibido realizar trabajos en metal con esta cubierta.

3.6 Protector antipolvo para trabajos de tronzado DC-EX 100/4" C o cubierta compacta DC-EX 115/4,5" C (accesorio) 3

Para el tronzado de superficies de mampostería y hormigón debe utilizarse la cubierta compacta.

PRECAUCIÓN Está prohibido realizar trabajos en metal con esta cubierta.

3.7 Tapa delantera para cubierta de protección 4

Para desbastar con discos de desbastado rectos y para tronzar materiales metálicos con discos tronzadores, utilice siempre la cubierta protectora estándar con tapa delantera.

4 Material de consumo

Deben utilizarse solamente discos de aglomerado con resina sintética reforzados con fibras para máx. Ø 100 mm o máx. Ø 115 mm, aptos para una velocidad mínima de 11 500 r.p.m. y una velocidad periférica de 80 m/s. El grosor de los discos debe ser de máx. 6,4 mm para el disco de desbastado y de máx. 3 mm para el disco tronzador.

¡ATENCIÓN! Para trabajos de tronzado y entallado con discos tronzadores, utilice siempre la cubierta protectora estándar con tapa delantera adicional o un protector antipolvo completamente cerrado.

Discos

| | Aplicación | Abreviatura | Superficie de trabajo |
|---------------------------------|---------------------|------------------|-----------------------|
| Disco tronzador abrasivo | Tronzado, entallado | AC-D | Metálico |
| Disco tronzador de diamante | Tronzado, entallado | DC-D | Mineral |
| Disco de desbastado abrasivo | Desbastado | AG-D, AF-D, AN-D | Metálico |
| Disco de desbastado de diamante | Desbastado | DG-CW | Mineral |

Asignación de los discos al equipo que se utilice

| Pos. | Equipo | AC-D | AG-D | AF-D | AN-D | DG-CW | DC-D |
|------|--|------|------|------|------|-------|------|
| A | Cubierta protectora | X | X | X | X | — | X |
| B | Tapa delantera (en combinación con A) | X | — | — | — | — | — |
| C | Tapa superficial DG-EX 100/4" o DG-EX 115/4,5" | — | — | — | — | X | — |
| D | Cubierta compacta DC-EX 100/4" o DC-EX 115/4,5" C (en combinación con A) | — | — | — | — | — | X |



| Pos. | Equipo | AC-D | AG-D | AF-D | AN-D | DG-CW | DC-D |
|------|--------------------|------|------|------|------|-------|------|
| E | Empuñadura lateral | X | X | X | X | X | X |
| F | Tuerca de apriete | X | X | X | X | X | X |
| G | Brida de apriete | X | X | X | X | X | X |

5 Datos técnicos

5.1 Amoladora angular

i Si se utiliza con un generador o transformador, la potencia útil debe ser al menos el doble que la potencia nominal indicada en la placa de potencia del producto. La tensión de servicio del transformador o del generador debe encontrarse en todo momento entre un +5 % y un -15 % de la tensión de referencia de la herramienta.

Los datos son válidos para una tensión de referencia de 230 V. Para tensiones distintas y variantes específicas de cada país, los datos pueden variar. La tensión de referencia y la frecuencia, así como la potencia nominal o la intensidad nominal, figuran en la placa de potencia.

| | AG 100-7 S/ AG 115-7 S | AG 100-7 D/ AG 115-7 D | AG 100-8 S/ AG 115-8 S | AG 100-8 D/ AG 115-8 D |
|------------------------------|---------------------------|---------------------------|---------------------------|---------------------------|
| Potencia nominal | 720 W | 700 W | 850 W | 850 W |
| Velocidad de medición | 11.500 rpm | 11.500 rpm | 11.500 rpm | 11.500 rpm |

5.2 Otros datos

| | AG 100-7 S/D, AG 100-8 S/D | AG 115-7 S/D, AG 115-8 S/D |
|---|----------------------------|----------------------------|
| Diámetro máximo del disco | 100 mm | 115 mm |
| Diámetro de la rosca | M10 | M14 |
| Longitud de la rosca | 11 mm | 15 mm |
| Peso según procedimiento EPTA 01 | 1,9 kg | 2,0 kg |

5.3 Información sobre la emisión de ruidos y valores de vibración según EN 60745

Los valores de vibración y de presión acústica indicados en estas instrucciones han sido medidos conforme a los procedimientos de medición homologados y pueden utilizarse para la comparación de diferentes herramientas eléctricas. También resultan útiles para realizar un análisis de los riesgos de exposición. Los datos indicados son específicos para las aplicaciones principales de la herramienta eléctrica. Los datos pueden, no obstante, registrar variaciones si la herramienta eléctrica se emplea para otras aplicaciones o con útiles de inserción distintos, o si se ha efectuado un mantenimiento insuficiente de la herramienta. En estos casos, los riesgos de exposición podrían aumentar considerablemente durante toda la sesión de trabajo. A fin de obtener un análisis preciso de los riesgos de exposición, también deben tenerse en cuenta los períodos en los que la herramienta está desconectada o está en marcha, pero no realmente en uso. De este modo, los riesgos de exposición podrían reducirse considerablemente durante toda la sesión de trabajo. Adopte medidas de seguridad adicionales para proteger al usuario del efecto del ruido y de las vibraciones, como por ejemplo: mantenimiento de la herramienta eléctrica y los útiles de inserción, mantener las manos calientes, organización de los procesos de trabajo, etc.

Valores de emisión de ruidos

| | |
|---|-----------|
| Nivel de potencia acústica (L_{WA}) | 101 dB(A) |
| Nivel de presión acústica de emisiones (L_{pA}) | 90 dB(A) |
| Incertidumbre del nivel de intensidad acústica (K_{pA}) | 3 dB(A) |

Valores de vibración totales (suma vectorial de tres direcciones)

Otras aplicaciones como el tronzado pueden suponer una variación de los valores de vibración.

| | |
|--|----------------------|
| Lijado de superficies con empuñadura reductora de vibraciones ($a_{h,AG}$) | 6,5 m/s ² |
| Incertidumbre (K) | 1,5 m/s ² |



6 Puesta en servicio

PRECAUCIÓN

Riesgo de lesiones. El útil puede estar caliente o afilado.

- ▶ Utilice siempre guantes de protección a la hora de realizar el montaje, el desmontaje, los trabajos de ajuste y al reparar averías.
-


6.1 Montaje de la empuñadura lateral

- ▶ Atornille la empuñadura lateral en uno de los casquillos roscados previstos.


6.2 Caperuza protectora

- ▶ Lea las instrucciones de montaje de la respectiva caperuza protectora.

6.2.1 Montaje de la caperuza protectora

 La codificación de la caperuza protectora asegura que solo pueda montarse una caperuza protectora adecuada para el producto. Además, el resalte codificador evita que la cubierta protectora caiga sobre la herramienta.

1. Abra la palanca de tensado.
 2. Introduzca la caperuza protectora con el resalte codificador en la ranura codificadora del cuello del husillo del cabezal de la herramienta.
 3. Gire la caperuza protectora hasta la posición requerida.
 4. Cierre la palanca de tensado para fijar la caperuza protectora.
-

 La caperuza protectora ya está ajustada para el diámetro de apriete correcto mediante el tornillo de ajuste. En caso de que una vez colocada la caperuza protectora la tensión sea insuficiente, esta se puede incrementar apretando ligeramente el tornillo de ajuste.

6.2.2 Ajuste de la cubierta protectora

1. Abra la palanca de tensado.
2. Gire la cubierta protectora a la posición requerida.
3. Cierre la palanca de tensado para fijar la cubierta protectora.

6.2.3 Desmontaje de la cubierta protectora

1. Abra la palanca de tensado.
2. Gire la caperuza protectora hasta que el resalte codificador coincida con la ranura codificadora y retírela.

6.2.4 Montaje y desmontaje de la tapa delantera


1. Coloque la tapa delantera con el lateral cerrado sobre la cubierta protectora estándar hasta que el cierre se enclave.
2. Para desmontar la tapa delantera, abra el cierre de la misma y retírela de la cubierta protectora estándar.

6.3 Montaje y desmontaje del útil de inserción

PRECAUCIÓN

Riesgo de lesiones. El útil puede estar caliente.

- ▶ Utilice guantes de protección para cambiar el útil.
-

 Los discos de diamante deben sustituirse cuando su capacidad de corte y de lijado disminuya notablemente. En general, esto sucede cuando la altura del segmento de diamante es inferior a 2 mm (1/16").

El resto de clases de discos deben sustituirse cuando la capacidad de corte disminuya notablemente o cuando alguna parte de la amoladora angular (excepto el disco) entre en contacto con el material de trabajo durante su uso.

Los discos abrasivos deben sustituirse cuando así lo indique su fecha de caducidad.



6.3.1 Montaje de la herramienta de inserción

1. Extraiga el enchufe de red de la toma de corriente.
2. Limpie la brida de apriete.
3. Coloque la brida de apriete sobre el husillo.
4. Coloque el útil de inserción.
5. Apriete la tuerca de apriete en función del útil empleado.
6. Pulse y mantenga pulsado el botón de bloqueo del husillo.
7. Apriete la tuerca con la llave de apriete y a continuación suelte el botón de bloqueo del husillo.

6.3.2 Desmontaje del útil

1. Extraiga el enchufe de red de la toma de corriente.

PRECAUCIÓN

Riesgo de rotura y de destrucción. Si se presiona el botón de bloqueo del husillo mientras este está girando, el útil de inserción podría soltarse.

- ▶ Presione el botón de bloqueo del husillo solo cuando el husillo esté parado.
-
2. Pulse y mantenga pulsado el botón de bloqueo del husillo.
 3. Suelte la tuerca de apriete colocando la llave de mandril y girándola en sentido antihorario.
 4. Suelte el botón de bloqueo del husillo y retire el útil.

7 Manejo

7.1 Lijado

PRECAUCIÓN

Riesgo de lesiones El útil puede quedar repentinamente bloqueado o enganchado.

- ▶ Utilice la herramienta con la empuñadura lateral y sujete la herramienta siempre con ambas manos.

7.1.1 Tronzado

- ▶ Durante el tronzado, trabaje a un ritmo de avance moderado y no ladee el producto ni el disco tronzador (aprox. 90° respecto a la superficie de tronzado).



La mejor forma de tronzar perfiles y tubos cuadrados es aplicando el disco tronzador en la sección más pequeña.

7.1.2 Desbastado

PRECAUCIÓN

Riesgo de lesiones. El disco tronzador puede estallar y los fragmentos despedidos podrían causar lesiones.

- ▶ Nunca utilice discos tronzadores para realizar trabajos de desbastado.
- ▶ Mueva el producto de un lado a otro en un ángulo de incidencia de entre 5° y 30° aplicando una presión moderada.
 - ▶ La pieza de trabajo no alcanza una temperatura demasiado elevada, no cambia de color ni se generan estrías.

7.2 Conexión/desconexión

7.2.1 Conexión (AG 100-7S, AG 100-8S, AG 115-7S, AG 115-8S)


1. Inserte el enchufe de la herramienta en la toma de corriente.
2. Presione la parte posterior del interruptor de conexión y desconexión.
3. Empuje el interruptor de conexión y desconexión hacia delante.
4. Bloquee el interruptor de conexión y desconexión.
 - ▶ El motor funciona.

7.2.2 Desconexión (AG 100-7S, AG 100-8S, AG 115-7S, AG 115-8S)

- ▶ Presione la parte posterior del interruptor de conexión y desconexión.
 - ▶ El interruptor de conexión y desconexión pasa a la posición de desconexión y el motor se detiene.



7.2.3 Conexión (AG 100-7D, AG 100-8D, AG 115-7D, AG 115-8D)

 El interruptor de conexión y desconexión con bloqueo de conexión integrado permite al usuario controlar el funcionamiento del interruptor y evita un arranque accidental del producto.

1. Inserte el enchufe de la herramienta en la toma de corriente.
2. Pulse el bloqueo de conexión para desbloquear el interruptor de conexión y desconexión.
3. Pulse completamente el interruptor de conexión y desconexión.
 - ▶ El motor funciona.

7.2.4 Desconexión (AG 100-7D, AG 100-8D, AG 115-7D, AG 115-8D)

- ▶ Suelte el interruptor de conexión y desconexión.
 - ▶ El bloqueo de conexión pasa automáticamente de nuevo a la posición de bloqueo y el motor se detiene.

8 Cuidado del producto

PELIGRO


Descarga eléctrica debido a la falta de aislamiento de protección. En condiciones de uso extremas, al tratar metales puede depositarse polvo conductor en el interior de la herramienta y provocar daños en el aislamiento de protección.

- ▶ En condiciones de uso extremas, utilice un dispositivo de aspiración estacionario.
- ▶ Limpie las rejillas de ventilación con regularidad.
- ▶ Conecte un interruptor de corriente de defecto (PRCD).

ADVERTENCIA

Peligro por corriente eléctrica. Las reparaciones indebidas en componentes eléctricos pueden producir lesiones graves.

- ▶ Encargue la reparación de los componentes eléctricos únicamente a personal técnico cualificado.
- ▶ No utilice nunca el producto si tiene obstruidas las rejillas de ventilación. Limpie cuidadosamente las rejillas de ventilación con un cepillo seco. Evite que entren cuerpos extraños en el interior del producto.
- ▶ Mantenga el producto seco, limpio y libre de aceite y grasa, en especial las superficies de la empuñadura. No utilice ningún producto de limpieza que contenga sílica.
- ▶ Limpie regularmente el exterior de la herramienta con un paño ligeramente humedecido. Para limpiarla, no utilice pulverizadores, aparatos de chorro de vapor ni agua corriente.

 El mecanizado frecuente de materiales conductores (p. ej., metal o fibra de carbono) puede exigir intervalos de mantenimiento más cortos. Tenga en cuenta el análisis de riesgos individual de su puesto de trabajo.

8.1 Comprobación después de las tareas de cuidado y mantenimiento

- ▶ Una vez realizadas las tareas de cuidado y mantenimiento, compruebe si están colocados todos los dispositivos de protección y si estos funcionan correctamente.

9 Transporte y almacenamiento

- ▶ No transporte la herramienta eléctrica con el útil de inserción integrado.
- ▶ Guarde siempre la herramienta eléctrica con el enchufe desconectado.
- ▶ Guarde el producto en un lugar seco y fuera del alcance de niños y personas no autorizadas.
- ▶ Compruebe si la herramienta eléctrica presenta daños tras haber estado almacenada durante mucho tiempo o haber sido transportada.

10 Ayuda en caso de averías

Si se producen averías que no estén incluidas en esta tabla o que no pueda solucionar usted, diríjase al Servicio Técnico de **Hilti**.



10.1 Ayuda sobre averías

| Anomalia | Posible causa | Solución |
|---|--|---|
| El producto no se pone en marcha. | El suministro de corriente se interrumpe. | ► Conecte otra herramienta eléctrica y compruebe si funciona. |
| | Cable de red o enchufe defectuoso. | ► Solicite la comprobación del cable de red y del enchufe a personal técnico cualificado y sustitúyalos en caso necesario. |
| | Carbón desgastado. | ► Solicite la comprobación del producto a personal técnico cualificado y sustituya las escobillas de carbón en caso necesario. |
| El producto no funciona. | El producto está sobrecargado. | ► Suelte el interruptor de conexión y desconexión y vuélvalo a accionar. A continuación, mantenga el producto durante aprox. 30 s en marcha en vacío. |
| El producto no desarrolla toda la potencia. | El alargador tiene una sección insuficiente. | ► Utilice un cable alargador con sección suficiente. |

11 Reciclaje

Las herramientas Hilti están fabricadas en su mayor parte con materiales reutilizables. La condición para dicha reutilización es una separación adecuada de los materiales. En muchos países, Hilti recoge las herramientas usadas para su recuperación. Pregunte en el Servicio de Atención al Cliente de Hilti o a su asesor de ventas.



- No deseche las herramientas eléctricas, los aparatos eléctricos ni las baterías junto con los residuos domésticos.

12 RoHS (Directiva sobre restricciones de la utilización de sustancias peligrosas)

Puede ver la tabla de sustancias peligrosas en los siguientes enlaces: qr.hilti.com/r2328143 (AG 100 S), qr.hilti.com/r2328115 (AG 100 D), qr.hilti.com/r2328145 (AG 115 S) y qr.hilti.com/r2328144 (AG115 D).

Al final de esta documentación encontrará, en forma de código QR, un enlace a la tabla sobre la directiva RoHS.

13 Garantía del fabricante

- Si tiene alguna consulta acerca de las condiciones de la garantía, póngase en contacto con su sucursal local de Hilti.

Manual de instruções original

1 Indicações sobre a documentação

1.1 Sobre esta documentação

- Antes da colocação em funcionamento, leia esta documentação. Esta é a condição para um trabalho seguro e um manuseamento sem problemas.
- Tenha em atenção as instruções de segurança e as advertências nesta documentação e no produto.
- Guarde o manual de instruções sempre junto do produto e entregue-o a outras pessoas apenas juntamente com este manual.



1.2 Explicação dos símbolos

1.2.1 Advertências

As advertências alertam para perigos durante a utilização do produto. São utilizadas as seguintes palavras de aviso:

PERIGO

PERIGO !

▶ Indica perigo iminente que pode originar acidentes pessoais graves ou até mesmo fatais.

AVISO

AVISO !

▶ Indica um possível perigo que pode causar graves ferimentos pessoais, até mesmo fatais.





CUIDADO

CUIDADO !

▶ Indica uma situação potencialmente perigosa que pode originar ferimentos corporais ou danos materiais.




1.2.2 Símbolos na documentação

Nesta documentação são utilizados os seguintes símbolos:

| | |
|---|---|
|  | Leia o manual de instruções antes da utilização |
|  | Instruções de utilização e outras informações úteis |
|  | Manuseamento com materiais recicláveis |
|  | Não deitar as ferramentas eléctricas e baterias no lixo doméstico |

1.2.3 Símbolos nas figuras

Em figuras são utilizados os seguintes símbolos:

| | |
|---|--|
|  | Estes números referem-se à respectiva imagem no início deste Manual |
| 3 | A numeração reproduz uma sequência dos passos de trabalho na imagem e pode divergir dos passos de trabalho no texto |
|  | Na figura Vista geral são utilizados números de posição que fazem referência aos números da legenda na secção Vista geral do produto |
|  | Este símbolo pretende despertar a sua atenção durante o manuseamento do produto. |

1.3 Símbolos no produto

1.3.1 Símbolos dependentes do produto

No produto são utilizados os seguintes símbolos:

| | |
|---|---|
|  | Use óculos de protecção |
| RPM | Rotações por minuto |
| /min | Rotações por minuto |
| n | Velocidade nominal |
| ∅ | Diâmetro |
|  | Classe II de protecção (com duplo isolamento) |



1.4 Dados informativos sobre o produto

Os produtos destinam-se ao utilizador profissional e só podem ser operados, mantidos e reparados por pessoal autorizado, devidamente qualificado. Estas pessoas deverão estar informadas em particular sobre os potenciais perigos. O produto e seu equipamento auxiliar podem representar perigo se usados incorrectamente por pessoas não qualificadas ou se usados para fins diferentes daqueles para os quais foram concebidos.

A designação e o número de série são indicados na placa de características.

- ▶ Registe o número de série na tabela seguinte. Precisa dos dados do produto para colocar questões ao nosso representante ou posto de serviço de atendimento aos clientes.

Dados do produto

| | |
|---------------------|--|
| Rebarbadora angular | AG 100-7 (S/D) AG 100-8 (S/D) AG 115-7 (S/D) AG 115-8 (S/D) |
| Geração | 03 |
| N.º de série | |

1.5 Declaração de conformidade

Declaramos sob nossa exclusiva responsabilidade que o produto aqui descrito está em conformidade com as directivas e normas em vigor. Na parte final desta documentação encontra uma reprodução da declaração de conformidade.

As documentações técnicas estão aqui guardadas:

Hilti Entwicklungsgesellschaft mbH | Zulassung Geräte | Hiltistraße 6 | 86916 Kaufering, DE

2 Segurança

2.1 Normas de segurança gerais para ferramentas eléctricas

⚠ AVISO Leia todas as normas de segurança e instruções. O não cumprimento das normas de segurança e instruções pode resultar em choque eléctrico, incêndio e/ou lesões graves.

Guarde bem todas as normas de segurança e instruções para futura referência.

O termo "ferramenta eléctrica" utilizado nas normas de segurança refere-se a ferramentas com ligação à corrente eléctrica (com cabo de alimentação) ou ferramentas a bateria (sem cabo).

Segurança no posto de trabalho

- ▶ **Mantenha a sua área de trabalho limpa e bem iluminada.** Locais desarrumados ou mal iluminados podem ocasionar acidentes.
- ▶ **Não utilize a ferramenta eléctrica em ambientes explosivos ou na proximidade de líquidos ou gases inflamáveis.** Ferramentas eléctricas produzem faíscas que podem provocar a ignição de pó e vapores.
- ▶ **Mantenha crianças e terceiros afastados durante os trabalhos.** Distacções podem conduzir à perda de controlo sobre a ferramenta.

Segurança eléctrica

- ▶ **A ficha da ferramenta eléctrica deve servir na tomada. A ficha não deve ser modificada de modo algum. Não utilize quaisquer adaptadores com ferramentas eléctricas com ligação terra.** Fichas originais (não modificadas) e tomadas adequadas reduzem o risco de choque eléctrico.
- ▶ **Evite o contacto do corpo com superfícies ligadas à terra, como, por exemplo, canos, radiadores, fogões e frigoríficos.** Existe um risco elevado de choque eléctrico se o corpo estiver com ligação à terra.
- ▶ **As ferramentas eléctricas não devem ser expostas à chuva nem à humidade.** A infiltração de água numa ferramenta eléctrica aumenta o risco de choque eléctrico.
- ▶ **Não use o cabo para transportar, arrastar ou desligar a ferramenta eléctrica da tomada. Mantenha o cabo afastado de calor, óleo, arestas vivas ou partes em movimento da ferramenta.** Cabos danificados ou emaranhados aumentam o risco de choque eléctrico.
- ▶ **Quando operar uma ferramenta eléctrica ao ar livre, utilize apenas cabos de extensão próprios para utilização no exterior.** O uso de um cabo apropriado para espaços exteriores, reduz o risco de choques eléctricos.



- ▶ **Utilize um disjuntor diferencial se não puder ser evitada a utilização da ferramenta eléctrica em ambiente húmido.** A utilização de um disjuntor diferencial reduz o risco de choque eléctrico.

Segurança física

- ▶ **Esteja alerta, observe o que está a fazer, e tenha prudência ao trabalhar com uma ferramenta eléctrica. Se estiver cansado ou sob influência de drogas, álcool ou medicamentos não efectue nenhum trabalho com ferramentas eléctricas.** Um momento de distração ao operar a ferramenta eléctrica pode causar ferimentos graves.
- ▶ **Use equipamento de segurança. Use sempre óculos de protecção.** Equipamento de segurança, como, por exemplo, máscara antipoeiras, sapatos de segurança antiderrapantes, capacete de segurança ou protecção auricular, de acordo com o tipo e aplicação da ferramenta eléctrica, reduzem o risco de lesões.
- ▶ **Evite um arranque involuntário. Assegure-se de que a ferramenta eléctrica está desligada antes de a ligar à fonte de alimentação e/ou à bateria, pegar nela ou a transportar.** Transportar a ferramenta eléctrica com o dedo no interruptor ou ligar uma ferramenta à tomada com o interruptor ligado (ON) pode resultar em acidentes.
- ▶ **Remova quaisquer chaves de ajuste (chaves de fenda), antes de ligar a ferramenta eléctrica.** Um acessório ou chave deixado preso numa parte rotativa da ferramenta pode causar ferimentos.
- ▶ **Evite posturas corporais desfavoráveis. Mantenha sempre uma posição correcta, em perfeito equilíbrio.** Desta forma será mais fácil manter o controlo sobre a ferramenta eléctrica em situações inesperadas.
- ▶ **Use roupa apropriada. Não use roupa larga ou jóias. Mantenha o cabelo, vestuário e luvas afastados das peças móveis.** Roupas largas, jóias ou cabelos compridos podem ficar presos nas peças móveis.
- ▶ **Se poderem ser montados sistemas de remoção e de recolha de pó, assegure-se de que estes estão ligados e são utilizados correctamente.** A utilização de um sistema de remoção de pó pode reduzir os perigos relacionados com a exposição ao mesmo.

Utilização e manuseamento da ferramenta eléctrica

- ▶ **Não sobrecarregue a ferramenta. Use para o seu trabalho a ferramenta eléctrica correcta.** Com a ferramenta eléctrica adequada obterá maior eficiência e segurança se respeitar os seus limites.
- ▶ **Não utilize a ferramenta eléctrica se o interruptor estiver defeituoso.** Uma ferramenta eléctrica que já não possa ser accionada pelo interruptor é perigosa e deve ser reparada.
- ▶ **Retire a ficha da tomada e/ou remova a bateria antes de efectuar ajustes na ferramenta, substituir acessórios ou guardar a ferramenta eléctrica.** Esta medida preventiva evita o accionamento accidental da ferramenta eléctrica.
- ▶ **Guarde ferramentas eléctricas não utilizadas fora do alcance das crianças. Não permita que a ferramenta seja utilizada por pessoas não familiarizadas com a mesma ou que não tenham lido estas instruções.** Ferramentas eléctricas operadas por pessoas não treinadas são perigosas.
- ▶ **Faça uma manutenção regular das ferramentas eléctricas. Verifique se as partes móveis funcionam correctamente e não emperram ou se há peças quebradas ou danificadas que possam influenciar o funcionamento da ferramenta eléctrica. Peças danificadas devem ser reparadas antes da utilização da ferramenta.** Muitos acidentes são causados por ferramentas eléctricas com manutenção deficiente.
- ▶ **Mantenha as ferramentas de corte sempre afiadas e limpas.** Acessórios com gumes afiados tratados correctamente emperram menos e são mais fáceis de controlar.
- ▶ **Utilize a ferramenta eléctrica, acessórios, bits, etc., de acordo com estas instruções. Tome também em consideração as condições de trabalho e o trabalho a ser efectuado.** A utilização da ferramenta eléctrica para outros fins além dos previstos, pode ocasionar situações de perigo.

Manutenção

- ▶ **A sua ferramenta eléctrica só deve ser reparada por pessoal qualificado e só devem ser utilizadas peças sobressalentes originais.** Isto assegurará que a segurança da ferramenta eléctrica se mantenha.

2.2 Normas de segurança comuns para trabalhos de rebarbar, lixar com papel de lixa, trabalhos com escovas de arame, polir e separar por disco de corte:

- ▶ **Esta ferramenta eléctrica é para ser utilizada como lixadora e cortadora por abrasão. Observe todas as normas de segurança, instruções, ilustrações e dados que vêm com a ferramenta.** Caso não observe as instruções que se seguem, pode ocorrer choque eléctrico, incêndio e/ou ferimentos graves.



- ▶ **Esta ferramenta eléctrica não é adequada para lixar com papel abrasivo, trabalhos com escovas de arame e polir.** Aplicações, para as quais a ferramenta eléctrica não está prevista, podem provocar perigos e ferimentos.
- ▶ **Não utilize acessórios que não tenham sido previstos e recomendados pelo fabricante especificamente para esta ferramenta eléctrica.** O simples facto de poder fixar o acessório na sua ferramenta eléctrica não garante uma utilização segura.
- ▶ **A velocidade permitida do acessório deve estar dimensionada para, no mínimo, a velocidade máxima que consta na ferramenta eléctrica.** Acessórios que rodam a uma velocidade superior à permitida podem fragmentar-se e ser projectados.
- ▶ **Diâmetro exterior e espessura do acessório devem corresponder às dimensões da sua ferramenta eléctrica.** Acessórios mal dimensionados não podem ser resguardados ou controlados o suficiente.
- ▶ **Acessórios com acoplamento de rosca têm de se ajustar exactamente à rosca do veio.** No caso dos acessórios que são montados através de flange, o diâmetro do orifício do acessório tem de se ajustar ao diâmetro de encaixe do flange. Acessórios que não são fixados correctamente na ferramenta eléctrica rodam de forma irregular, vibram fortemente e podem levar à perda do controlo.
- ▶ **Não utilize acessórios danificados.** Antes de cada utilização, examine os acessórios, tais como discos de rebarbar quanto a fragmentos e fissuras; discos abrasivos quanto a fissuras, desgaste ou forte deterioração; escovas de arame quanto a arames soltos ou partidos. No caso de a ferramenta eléctrica ou o acessório cair, verifique se ficou danificado ou utilize um acessório intacto. Quando tiver examinado e montado o acessório, mantenha-se a si e pessoas que se encontrem nas proximidades, fora do plano do acessório em movimento e deixe trabalhar a ferramenta durante um minuto à velocidade máxima. A maior parte dos acessórios danificados parte durante este período de ensaio.
- ▶ **Use equipamento de protecção individual.** Use máscara de protecção integral, protecção ocular ou óculos de protecção consoante a aplicação. Desde que adequado, use máscara antipoeiras, protecção auricular, luvas de protecção ou avental especial para manter pequenas partículas de abrasão e de materiais afastadas de si. Os olhos devem ser protegidos de objectos estranhos projectados que são produzidos em diversas aplicações. As máscaras antipoeiras ou respiratórias devem filtrar as poeiras que são produzidas durante a utilização. Se estiver exposto durante muito tempo a ruído intenso, poderá vir a sofrer de perda de audição.
- ▶ **Assegure-se de que outras pessoas se mantêm afastadas o suficiente da sua zona de trabalho.** Cada pessoa que entrar na zona de trabalho tem de usar equipamento de protecção individual. Fragmentos da peça a trabalhar ou dos acessórios partidos podem ser projectados e provocar ferimentos mesmo para além da zona de trabalho directa.
- ▶ **Segure a ferramenta eléctrica apenas pelas áreas isoladas dos punhos, quando executar trabalhos onde o acessório pode encontrar cabos eléctricos encobertos ou o próprio cabo de rede.** O contacto com um cabo sob tensão também pode colocar partes metálicas da ferramenta sob tensão e causar um choque eléctrico.
- ▶ **Mantenha o cabo de rede afastado de acessórios em movimento.** Se perder o controlo sobre a ferramenta, o cabo de rede pode ser cortado ou agarrado e a sua mão ou braço puxado contra o acessório em movimento.
- ▶ **Nunca pose a ferramenta eléctrica enquanto o acessório não estiver completamente parado.** O acessório em movimento pode entrar em contacto com a superfície de apoio, levando-o a perder o controlo sobre a ferramenta eléctrica.
- ▶ **Não deixe a ferramenta eléctrica a funcionar enquanto a transporta.** A sua roupa pode ser agarrada devido a contacto accidental com o acessório em movimento e este perfurar o corpo.
- ▶ **Limpe regularmente as saídas de ar da sua ferramenta eléctrica.** O ventilador do motor aspira poeiras para dentro da carcaça, podendo originar perigos de origem eléctrica devido a uma forte acumulação de pós metálicos.
- ▶ **Não utilize a ferramenta eléctrica na proximidade de materiais inflamáveis.** Fiskas podem inflamar tais materiais.
- ▶ **Não utilize quaisquer acessórios que exijam líquidos de refrigeração.** A utilização de água ou outros líquidos de refrigeração pode resultar num choque eléctrico.

Normas de segurança em caso de coice

O coice é a reacção repentina em consequência de um acessório em movimento, como disco de rebarbar, prato de rebarbar, escova de arame etc., preso ou bloqueado. A prisão ou bloqueio ocasiona uma paragem súbita do acessório em movimento. Isto faz com que uma ferramenta eléctrica descontrolada seja acelerada no ponto do bloqueio contra o sentido de rotação do acessório.

Quando, por ex., um disco de rebarbar prende ou fica bloqueado numa peça, o rebordo do disco que mergulha na peça pode encravar-se e o disco fugir ou provocar assim um coice. O disco de rebarbar move-



se então no sentido do operador ou afasta-se dele, conforme o sentido de rotação do disco no ponto do bloqueio. Isto também pode levar à quebra dos discos de rebarbar.

Um coice é a consequência de uma utilização incorrecta ou deficiente da ferramenta eléctrica. Este pode ser evitado através de medidas de precaução adequadas, como descrito a seguir.

- ▶ **Agarre bem a ferramenta eléctrica e coloque o seu corpo e os seus braços numa posição em que poderá absorver as forças do coice. Utilize sempre o punho adicional, caso exista, para ter o máximo controlo possível sobre as forças do coice ou os torques de reacção durante o arranque.** O operador pode dominar as forças do coice e de reacção através de medidas de precaução adequadas.
- ▶ **Nunca coloque a sua mão na proximidade de acessórios em movimento.** O acessório pode, em caso de coice, atravessar a sua mão.
- ▶ **Afaste o seu corpo da zona para onde a ferramenta eléctrica é deslocada no caso de um coice.** O coice propuliona a ferramenta eléctrica no sentido oposto ao do movimento do disco de rebarbar no ponto do bloqueio.
- ▶ **Trabalhe com particular precaução perto de cantos, arestas vivas, etc. Evite que acessórios ressaltem da peça e encravem.** O acessório em movimento tem a tendência de se encravar em cantos, arestas vivas ou quando ressalta, o que provoca uma perda de controlo ou coice.
- ▶ **Não utilize uma lâmina de serra de cadeia ou dentada.** Acessórios deste tipo provocam frequentemente um coice ou a perda do controlo sobre a ferramenta eléctrica.

Normas de segurança especiais para trabalhos de rebarbar e de corte por abrasão:

- ▶ **Utilize exclusivamente os rebolos autorizados para a sua ferramenta eléctrica e o resguardo de disco previsto para estes rebolos.** Rebolos que não estão previstos para a ferramenta eléctrica não podem ser resguardados o suficiente e não são seguros.
- ▶ **Discos de rebarbar côncavos devem ser montados de tal forma que a sua superfície de rebarbar não sobressaia do plano do rebordo do resguardo.** Um disco de rebarbar incorrectamente montado, que sobressaia do plano do rebordo do resguardo, não pode ser suficientemente blindado.
- ▶ **O resguardo de disco tem de estar bem colocado na ferramenta eléctrica e ajustado para um máximo de segurança de modo que a parte mais pequena possível do rebolo esteja virada de forma desprotegida para o operador.** O resguardo de disco ajuda a proteger o operador de fragmentos, contacto acidental com o rebolo bem como faíscas que poderiam incendiar o vestuário.
- ▶ **Rebolos só podem ser utilizados para as possibilidades de aplicação recomendadas. Por exemplo: nunca rebarbe com a superfície lateral de um disco de corte.** Discos de corte destinam-se à abrasão de material com o rebordo do disco. A aplicação lateral de força sobre estes rebolos pode parti-los.
- ▶ **Utilize sempre flanges de aperto não danificados, com a dimensão e forma apropriadas para o disco de rebarbar por si escolhido.** Flanges adequados apoiam o disco de rebarbar e reduzem assim o risco de quebra do disco. Flanges para discos de corte podem ser diferentes dos flanges para outros discos de rebarbar.
- ▶ **Não utilize discos de rebarbar gastos, de ferramentas eléctricas maiores.** Discos de rebarbar para ferramentas eléctricas maiores não estão dimensionados para as velocidades mais elevadas de ferramentas eléctricas mais pequenas, podendo partir.

Outras normas de segurança especiais para trabalhos de corte por abrasão:

- ▶ **Evite o bloqueio do disco de corte ou força de encosto excessiva. Não execute cortes excessivamente fundos.** Uma sobrecarga do disco de corte aumenta o respectivo esforço e a predisposição para encravar ou bloquear e, assim, a possibilidade de um coice ou quebra do rebolo.
- ▶ **Evite a zona à frente e atrás do disco de corte em movimento.** Quando afasta de si o disco de corte na peça, a ferramenta eléctrica com o disco em movimento pode, no caso de um coice, ser projectada directamente na sua direcção.
- ▶ **Caso o disco de corte encrave ou o trabalho seja interrompido, desligue a ferramenta e segure-a quieta, até o disco estar imobilizado. Nunca tente puxar o disco ainda em rotação para fora do corte, pois isso pode causar um coice.** Determine e corrija a causa para o encravar do disco.
- ▶ **Não volte a ligar a ferramenta eléctrica enquanto esta se encontrar encravada na peça. Deixe que o disco de corte atinja primeiro a sua velocidade plena, antes de prosseguir, com precaução, o corte.** Caso contrário, o disco pode prender, saltar da peça ou provocar um coice.
- ▶ **Escore placas ou peças grandes, de modo a diminuir o risco de um coice devido a um disco de corte encravado.** Peças grandes podem flectir sob o seu próprio peso. A peça tem de ser escorada de ambos os lados do disco, tanto na proximidade do corte de separação como também na borda.
- ▶ **Tenha particular atenção no caso de "cortes de imersão" em paredes existentes ou noutras áreas não inspecionáveis.** Ao mergulhar na peça, o disco de corte pode provocar um coice durante o corte em tubagens de gás ou água, cabos eléctricos ou outros objectos.



2.3 Normas de segurança adicionais

Segurança física

- ▶ Utilize a ferramenta somente se estiver em perfeitas condições técnicas.
- ▶ Nunca efectue quaisquer manipulações ou modificações na ferramenta.
- ▶ Segure a ferramenta sempre com as duas mãos nos punhos previstos para o efeito. Mantenha os punhos secos e limpos.
- ▶ Evite o contacto com peças rotativas - Perigo de ferimentos!
- ▶ Durante a utilização da ferramenta use óculos de protecção adequados, capacete de protecção, protecção auricular, luvas de protecção e uma máscara de protecção respiratória.
- ▶ Faça pausas e exercícios para melhorar a circulação sanguínea nas mãos. Os trabalhos mais longos, devido às vibrações, podem causar distúrbios nos vasos sanguíneos ou no sistema nervoso dos dedos, mãos ou pulsos.
- ▶ A ferramenta não foi concebida para pessoas debilitadas, sem formação. Mantenha a ferramenta fora do alcance das crianças.
- ▶ Ao realizar trabalhos de perfuração, vede a área que se encontra do lado oposto dos trabalhos. Restos de demolição podem desprender-se e/ou cair e ferir outras pessoas.
- ▶ As aberturas (roços) em paredes estruturais ou outras estruturas podem influenciar a estática da estrutura, especialmente quando se cortam vigas de reforço ou outros componentes de suporte. Consulte o engenheiro, arquitecto ou responsável pelo projecto antes de iniciar os trabalhos.
- ▶ Antes de iniciar os trabalhos, apure a classe de perigo do pó gerado. Utilize um aspirador industrial com protecção aprovada e que esteja de acordo com as regulamentações locais sobre emissão de poeiras nocivas para o ambiente.
- ▶ Se possível, utilize uma aspiração de pó e um removedor de pó móvel adequado. Pós de materiais, como tinta com chumbo, algumas madeiras, betão/alvenaria/rochas quartzíferas, minerais e metal podem ser nocivos.
- ▶ Garanta uma boa ventilação do local de trabalho e, se necessário, use uma máscara de protecção respiratória, adequada para o respectivo pó. O contacto ou inalação do pó podem provocar reacções alérgicas e/ou doenças das vias respiratórias no utilizador ou em pessoas que se encontrem nas proximidades. Determinados pós, como os de carvalho ou de faia, são considerados cancerígenos, especialmente em combinação com aditivos para o tratamento de madeiras (cromato, produtos para a preservação de madeiras). Material que contenha amianto só pode ser manuseado por pessoal especializado.
- ▶ Utilize apenas acessórios e ferramentas originais da **Hilti**, de forma a evitar ferimentos.
- ▶ Respeite os requisitos nacionais de segurança no trabalho.

Segurança eléctrica

- ▶ Antes de iniciar os trabalhos, verifique o local de trabalho relativamente a cabos eléctricos encobertos, bem como tubos de gás e água. Partes metálicas externas da ferramenta podem causar um choque eléctrico se, inadvertidamente, danificarem uma linha eléctrica.
- ▶ Se danificar o cabo enquanto trabalha, não lhe toque e desligue imediatamente o aparelho. Retire a ficha de rede da tomada. Verifique o cabo de ligação do aparelho regularmente e se estiver danificado, mande-o substituir num Posto de Serviço de Atendimento aos Clientes **Hilti**. Verifique regularmente as extensões de cabo. Se estiverem danificadas, deverão ser substituídas.
- ▶ As ferramentas utilizadas frequentemente para trabalhar materiais condutores e, conseqüentemente, muito sujas, devem ser verificadas regularmente num Centro de Assistência Técnica **Hilti**. Humidade ou sujidade na superfície da ferramenta dificultam o seu manuseamento e, sob condições desfavoráveis, podem causar choques eléctricos.

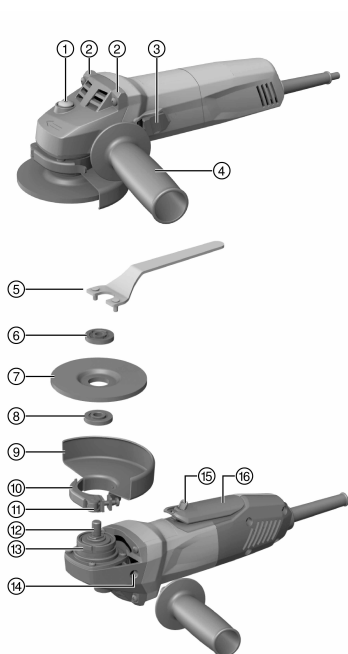
Utilização e manutenção de ferramentas eléctricas

- ▶ Fixe a peça a trabalhar. Uma peça a trabalhar fixada com grampos ou num torno de bancada fica mais segura do que apenas com a mão.
- ▶ Aguarde até que a ferramenta eléctrica esteja parada, antes de a pousar.
- ▶ Em caso de falha eléctrica desligue a ferramenta eléctrica e retire a ficha de rede, de modo a evitar uma colocação inadvertida em funcionamento quando a energia for restabelecida.
- ▶ Os discos de rebarbar devem ser guardados e manuseados de acordo com as instruções do fabricante.
- ▶ Após uma quebra do disco, queda ou outros danos mecânicos, mande verificar a ferramenta num Centro de Assistência Técnica **Hilti**.



3 Descrição

3.1 Vista geral do produto



- ① Botão de bloqueio do veio
- ② Saliência de apoio
- ③ Interruptor on/off
- ④ Punho auxiliar
- ⑤ Chave de aperto
- ⑥ Porca de aperto
- ⑦ Disco de corte/Disco de desbaste
- ⑧ Flange de aperto
- ⑨ Resguardo de origem
- ⑩ Alavanca de aperto
- ⑪ Parafuso de ajuste
- ⑫ Veio
- ⑬ Patilha de posicionamento
- ⑭ Casquilho roscado para punho
- ⑮ Dispositivo de bloqueio
- ⑯ Interruptor on/off com função homem-morto

3.2 Utilização conforme a finalidade projectada

O produto descrito é uma rebarbadora angular eléctrica de utilização manual. Foi concebida para cortar por abrasão e desbastar por abrasão materiais metálicos e minerais sem a utilização de água. Só pode ser utilizada para cortar e rebarbar a seco.

Certifique-se de que a corrente eléctrica à qual a ferramenta é ligada está de acordo com a mencionada na placa de características.

- O corte por abrasão, a abertura de roços e o desbaste por abrasão de materiais minerais só é permitido se for utilizado o resguardo correspondente do disco (disponível como acessório).
- Ao trabalhar materiais minerais, como betão ou pedra, recomendamos genericamente a utilização de um dispositivo de extracção de pó adaptado a um aspirador **Hilti** adequado. Este protege o utilizador e aumenta o tempo de vida útil do produto e do acessório.

3.3 Incluído no fornecimento

Rebarbadora angular, punho auxiliar, resguardo de origem, tampa dianteira, flange de aperto, porca tensora, chave de aperto, manual de instruções.

Poderá encontrar outros produtos de sistema aprovados para o seu produto no seu **Hilti Store** ou online, em: www.hilti.group | EUA: www.hilti.com

3.4 Bloqueio de arranque

Se o interruptor on/off estiver bloqueado, o produto não arranca automaticamente após uma falha de energia. Primeiro, é necessário soltar o interruptor on/off e voltar a premi-lo.



3.5 Dispositivo de extracção de pó para trabalhos de rebarbar DG-EX 100/4" ou DG-EX 115/4,5" (acessório) 2

O sistema de rebarbar só é adequado para rebarbar materiais minerais com mó diamantada (trabalhos ocasionais).

CUIDADO Não é permitido trabalhar metal com este resguardo.

3.6 Dispositivo de extracção de pó para trabalhos de corte DC-EX 100/4" Cou resguardo compacto DC-EX 115/4,5" C (acessório) 3

Para cortar alvenaria e betão por abrasão deve ser utilizado o resguardo compacto.

CUIDADO Não é permitido trabalhar metal com este resguardo.

3.7 Tampa dianteira para resguardo de disco 4

Para desbastar por abrasão com discos de desbaste por abrasão rectos e para cortar por abrasão com discos de corte por abrasão ao trabalhar materiais metálicos deve utilizar-se o resguardo de origem com tampa dianteira.

4 Consumíveis

Só devem ser utilizados discos reforçados com fibras e ligados com resina sintética para, no máx. Ø 100 mm ou, no máx. Ø 115 mm, que estejam aprovados para uma rotação de, pelo menos, 11500 rpm e uma velocidade periférica de 80 m/s.

Nos discos de desbaste, a espessura deve ser no máx. 6,4 mm e nos discos de corte, no máx. 3 mm.

ATENÇÃO! Ao efectuar trabalhos de corte e abertura de roços com discos de corte, utilize sempre o resguardo de origem com tampa dianteira adicional ou um dispositivo de extracção de pó completamente fechado.

Discos

| | Aplicação | Sigla | Material base |
|--|---------------------------------|------------------|---------------|
| Disco abrasivo de corte por abrasão | Cortar por abrasão, abrir roços | AC-D | metálico |
| Disco diamantado de corte por abrasão | Cortar por abrasão, abrir roços | DC-D | mineral |
| Disco abrasivo de desbaste por abrasão | Desbastar por abrasão | AG-D, AF-D, AN-D | metálico |
| Disco diamantado de desbaste por abrasão | Desbastar por abrasão | DG-CW | mineral |

Atribuição dos discos ao equipamento utilizado

| Pos. | Equipamento | AC-D | AG-D | AF-D | AN-D | DG-CW | DC-D |
|------|---|------|------|------|------|-------|------|
| A | Resguardo do disco | X | X | X | X | — | X |
| B | Tampa dianteira (em combinação com A) | X | — | — | — | — | — |
| C | Resguardo da superfície DG-EX 100/4" ou DG-EX 115/4,5" | — | — | — | — | X | — |
| D | Resguardo compacto DC-EX 100/4" ou DC-EX 115/4,5" C (em combinação com A) | — | — | — | — | — | X |
| E | Punho auxiliar | X | X | X | X | X | X |
| F | Porca tensora | X | X | X | X | X | X |
| G | Flange de aperto | X | X | X | X | X | X |



5 Características técnicas

5.1 Rebarbadora angular

i Em caso de alimentação por um gerador ou transformador, a respectiva potência de saída mínima deverá corresponder ao dobro da potência nominal indicada na placa de características do produto. A tensão em carga do transformador ou gerador deverá encontrar-se sempre entre +5% e -15% da tensão nominal da ferramenta.

As indicações são válidas para uma tensão nominal de 230 V. As indicações podem variar no caso de tensões diferentes e de versões apenas disponíveis em alguns países. Verifique sempre a tensão nominal, a frequência e a potência ou corrente nominais na placa de características.

| | AG 100-7 S/ AG 115-7 S | AG 100-7 D/ AG 115-7 D | AG 100-8 S/ AG 115-8 S | AG 100-8 D/ AG 115-8 D |
|---------------------------|---------------------------|---------------------------|---------------------------|---------------------------|
| Potência nominal | 720 W | 700 W | 850 W | 850 W |
| Velocidade nominal | 11 500 rpm | 11 500 rpm | 11 500 rpm | 11 500 rpm |

5.2 Outras indicações

| | AG 100-7 S/D, AG 100-8 S/D | AG 115-7 S/D, AG 115-8 S/D |
|--|----------------------------|----------------------------|
| Diâmetro máximo dos discos | 100 mm | 115 mm |
| Diâmetro da rosca | M10 | M14 |
| Comprimento da rosca | 11 mm | 15 mm |
| Peso de acordo com o procedimento EPTA 01 | 1,9 kg | 2,0 kg |

5.3 Informação sobre o ruído e valores de vibração em conformidade com a EN 60745

Os valores de pressão acústica e de vibração indicados nestas instruções foram medidos em conformidade com um processo de medição normalizado, podendo ser utilizados para a intercomparação de ferramentas eléctricas, sendo também apropriados para uma estimativa preliminar das exposições. Os dados indicados representam as aplicações principais da ferramenta eléctrica. No entanto, se a ferramenta eléctrica for utilizada para outras aplicações, com acessórios diferentes dos indicados ou devido a manutenção insuficiente, os dados podem diferir. Isso pode aumentar notoriamente as exposições durante todo o período de trabalho. Para uma avaliação exacta das exposições também se devem considerar os períodos durante os quais a ferramenta está desligada ou, embora ligada, não esteja de facto a ser utilizada. Isso pode reduzir notoriamente as exposições durante todo o período de trabalho. Defina medidas de segurança adicionais para protecção do operador contra a acção do ruído e/ou de vibrações, como, por exemplo: manutenção da ferramenta eléctrica e dos acessórios, medidas para manter as mãos quentes, organização dos processos de trabalho.

Valores de emissão de ruído

| | |
|--|-----------|
| Nível de emissão sonora (L_{WA}) | 101 dB(A) |
| Nível de pressão sonora (L_{pA}) | 90 dB(A) |
| Incerteza do nível de pressão da emissão sonora (K_{pA}) | 3 dB(A) |

Valor total das vibrações (soma vectorial de três direcções)

Outras aplicações, como a utilização de discos de corte, podem conduzir a valores de vibração divergentes.

| | |
|--|----------------------|
| Desbaste de superfícies com punho de baixa vibração ($a_{h,AG}$) | 6,5 m/s ² |
| Incerteza (K) | 1,5 m/s ² |

6 Antes de iniciar a utilização

CUIDADO

Risco de ferimentos. O acessório pode estar quente ou com arestas vivas.

- ▶ Use luvas de protecção durante a montagem, desmontagem, trabalhos de ajuste e eliminação de avarias.



6.1 Montar o punho auxiliar

- ▶ Enrosque o punho auxiliar num dos casquilhos roscados previstos para o efeito.

6.2 Resguardo do disco

- ▶ Preste atenção às instruções de montagem do respectivo resguardo do disco.

6.2.1 Montar o resguardo de disco



O posicionamento do resguardo do disco garante que só pode ser montado um resguardo do disco adequado para o produto. Além disso, a patilha de posicionamento evita que o resguardo do disco caia sobre o disco.

1. Abra a alavanca de aperto.
2. Coloque o resguardo com a patilha de posicionamento na respectiva ranhura na gola do veio da cabeça da ferramenta.
3. Rode o resguardo do disco para a posição necessária.
4. Feche a alavanca de aperto para prender o resguardo do disco.



O resguardo já se encontra ajustado com o diâmetro de aperto correcto através do parafuso de ajuste. Se a fixação for insuficiente com o resguardo do disco colocado, é possível aumentar a força de aperto apertando ligeiramente o parafuso de ajuste.

6.2.2 Ajustar o resguardo do disco

1. Abra a alavanca de aperto.
2. Rode o resguardo do disco para a posição necessária.
3. Feche a alavanca de aperto para prender o resguardo do disco.

6.2.3 Desmontar o resguardo de disco

1. Abra a alavanca de aperto.
2. Rode o resguardo do disco, até que a patilha de posicionamento coincida com a ranhura de posicionamento, e retire-o.

6.2.4 Montar ou desmontar a tampa dianteira

1. Coloque a tampa dianteira com o lado fechado sobre o resguardo de origem até que o fecho engate.
2. Para desmontar, abra o fecho da tampa dianteira e retire-a do resguardo de origem.

6.3 Montar ou desmontar acessórios



CUIDADO

Risco de ferimentos. O acessório pode estar quente.

- ▶ Use luvas de protecção ao mudar o acessório.



Discos diamantados têm de ser substituídos logo que a capacidade de corte ou rebarbar diminua claramente. Isso acontece, em geral, quando a altura dos segmentos diamantados é inferior a 2 mm (1/16 pol.).

Outros tipos de discos têm de ser substituídos logo que a capacidade de corte diminui claramente ou partes da rebarbadora angular (excepto o disco), durante o trabalho, entram em contacto com o material a trabalhar.

Discos abrasivos têm de ser substituídos uma vez expirado o prazo de validade.

6.3.1 Montar o acessório

1. Retire a ficha de rede da tomada.
2. Limpe o flange de aperto.
3. Coloque o flange de aperto no veio.
4. Coloque o acessório.
5. Aparafuse a porca tensora consoante o acessório utilizado.
6. Pressione o botão de bloqueio do veio e mantenha-o pressionado.



7. Aperte a porca tensora com a chave de aperto e, em seguida, largue o botão de bloqueio do veio.

6.3.2 Desmontar o acessório

1. Retire a ficha de rede da tomada.

CUIDADO

Risco de quebra e de destruição. Se o botão de bloqueio do veio for pressionado enquanto o veio roda, o acessório pode soltar-se.

- ▶ Pressione o botão de bloqueio do veio só quando o veio parar de rodar.
-
2. Pressione o botão de bloqueio do veio e mantenha-o pressionado.
3. Solte a porca tensora, aplicando a chave de aperto e rodando-a no sentido contrário ao dos ponteiros do relógio.
4. Largue o botão de bloqueio do veio e retire o acessório.

7 Utilização

7.1 Lixar

CUIDADO

Risco de ferimentos. O acessório pode encravar ou prender repentinamente.

- ▶ Utilize a ferramenta com o punho auxiliar e segure-a sempre com as duas mãos.
-

7.1.1 Cortar por abrasão

- ▶ Ao cortar por abrasão, trabalhe com avanço moderado e não emperre o produto ou o disco de corte por abrasão (aprox. 90° em relação ao plano de corte).
-



A melhor maneira de separar perfis e tubos quadrados pequenos é aplicar o disco de corte na parte com a secção mais pequena.

7.1.2 Desbastar por abrasão

CUIDADO

Risco de ferimentos. O disco de corte por abrasão pode fragmentar-se e peças que se soltam podem provocar ferimentos.

- ▶ Nunca utilize discos de corte por abrasão para desbastar por abrasão.
-
- ▶ Mova o produto em movimentos pendulares com um ângulo de incidência de 5° a 30° e com pressão moderada.
 - ▶ A peça não fica demasiado quente, não muda de cor e não ficam estrias.
-

7.2 Ligar/desligar

7.2.1 Ligar (AG 100-7S, AG 100-8S, AG 115-7S, AG 115-8S)

1. Ligue a ficha de rede à tomada.
2. Pressione a parte de trás do interruptor on/off.
3. Empurre o interruptor on/off para a frente.
4. Bloqueie o interruptor on/off.
 - ▶ O motor funciona.

7.2.2 Desligar (AG 100-7S, AG 100-8S, AG 115-7S, AG 115-8S)

- ▶ Pressione a parte de trás do interruptor on/off.
 - ▶ O interruptor on/off salta para a posição off e o motor pára.

7.2.3 Ligar (AG 100-7D, AG 100-8D, AG 115-7D, AG 115-8D)



O interruptor on/off com dispositivo de bloqueio incorporado permite ao utilizador controlar a função do interruptor e impede um arranque inadvertido do produto.

1. Ligue a ficha de rede à tomada.
2. Pressione o dispositivo de bloqueio para destravar o interruptor on/off.



3. Pressione o interruptor on/off o máximo que puder.
 - ▶ O motor funciona.

7.2.4 Desligar (AG 100-7D, AG 100-8D, AG 115-7D, AG 115-8D)

- ▶ Largue o interruptor on/off.
 - ▶ O dispositivo de bloqueio volta a saltar automaticamente para a posição de travamento e o motor pára.

8 Manutenção do produto

PERIGO

Choque eléctrico devido à falta de isolamento de protecção. Ao trabalhar metais em condições de utilização extremas, pode depositar-se pó condutor no interior da ferramenta e influenciar o isolamento de protecção..

- ▶ Utilize um sistema de aspiração fixo, em caso de condições de utilização extremas.
- ▶ Limpe frequentemente as saídas de ar.
- ▶ Ligue um disjuntor diferencial (PRCD) em série.

AVISO

Perigo devido a corrente eléctrica. Reparações incorrectas em peças eléctricas podem causar ferimentos graves.

- ▶ As reparações em peças eléctricas só devem ser executadas por um electricista especializado.
- ▶ Nunca opere o produto com as saídas de ar obstruídas! Limpe as saídas de ar cuidadosamente com uma escova seca. Evite a penetração de corpos estranhos no interior do produto.
- ▶ Mantenha o produto, particularmente as superfícies do punho, seco, limpo e isento de óleo e gordura. Não utilize produtos de limpeza que contenham silicone.
- ▶ Limpe regularmente o exterior do aparelho com um pano ligeiramente húmido. Para a limpeza, não utilize qualquer pulverizador, aparelho de jacto de vapor ou água corrente.



Trabalhar frequentemente materiais condutores (por ex., metal, fibras de carbono) pode implicar intervalos de manutenção mais curtos. Observe a análise de risco individual do seu posto de trabalho.

8.1 Verificação após trabalhos de conservação e manutenção

- ▶ Após trabalhos de conservação e manutenção, verifique se todos os dispositivos de protecção estão encaixados e se funcionam em perfeitas condições.

9 Transporte e armazenamento

- ▶ Não transporte a ferramenta eléctrica com o acessório montado.
- ▶ Armazene a ferramenta eléctrica sempre com a ficha de rede retirada.
- ▶ Guarde o produto seco e fora do alcance das crianças e pessoas não autorizadas.
- ▶ Após transporte ou armazenamento prolongado, verifique a ferramenta eléctrica quanto a danos antes de a utilizar.

10 Ajuda em caso de avarias

No caso de avarias que não sejam mencionadas nesta tabela ou se não conseguir resolvê-las por si mesmo, contacte o nosso Centro de Assistência Técnica **Hilti**.

10.1 Ajuda em caso de avarias

| Avaria | Causa possível | Solução |
|------------------------|--|--|
| O produto não arranca. | A alimentação eléctrica está interrompida. | ▶ Insira outra ferramenta eléctrica e verifique o funcionamento. |



| Avaria | Causa possível | Solução |
|-------------------------------|---|--|
| O produto não arranca. | Cabo de rede ou ficha com defeito. | ► Mandar verificar o cabo de rede e a ficha por um electricista especializado e, se necessário, mande substituir. |
| | As escovas de carvão estão gastas. | ► Mandar verificar o produto por um electricista especializado e, se necessário substitua as escovas de carvão. |
| O produto não funciona. | O produto está sobrecarregado. | ► Largue o interruptor on/off e volte a accioná-lo. Em seguida, deixe trabalhar o produto durante aprox. 30 segundos em vazio. |
| Fraca performance do produto. | Extensão de cabo tem secção inadequada. | ► Utilize uma extensão de cabo com secção permitida. |

11 Reciclagem

As ferramentas **Hilti** são, em grande parte, fabricadas com materiais recicláveis. Um pré-requisito para a reciclagem é que esses materiais sejam devidamente separados. Em muitos países, a **Hilti** aceita a sua ferramenta usada para reutilização. Para mais informações dirija-se ao Serviço de Clientes **Hilti** ou ao seu vendedor.



- Não deite as ferramentas eléctricas, aparelhos electrónicos e baterias no lixo doméstico!

12 RoHS (directiva relativa à limitação de utilização de substâncias perigosas)

Nas seguintes hiperligações encontra a tabela Substâncias perigosas: qr.hilti.com/r2328143 (AG 100 S), qr.hilti.com/r2328115 (AG 100 D), qr.hilti.com/r2328145 (AG 115 S) e qr.hilti.com/r2328144 (AG 115 D).

Na parte final desta documentação encontra sob a forma de código QR uma hiperligação para a tabela RoHS.

13 Garantia do fabricante

- Em caso de dúvidas quanto às condições de garantia, contacte o seu parceiro **Hilti** local.

Istruzioni originali

1 Dati per la documentazione

1.1 In riferimento alla presente documentazione

- Leggere attentamente la presente documentazione prima di mettere in funzione l'attrezzo. Ciò costituisce un presupposto fondamentale per un lavoro sicuro ed un utilizzo dell'utensile privo di disturbi.
- Rispettare le avvertenze per la sicurezza ed i segnali di avvertimento riportati nella presente documentazione e sul prodotto.
- Conservare sempre il manuale d'istruzioni con il prodotto: consegnare l'attrezzo a terze persone solo unitamente al presente manuale.

1.2 Spiegazioni del disegno

1.2.1 Avvertenze

Le avvertenze avvisano della presenza di pericoli nell'uso dei prodotti. Vengono utilizzate le seguenti parole segnaleiche:



PERICOLO

PERICOLO !

- ▶ Prestare attenzione ad un pericolo imminente, che può essere causa di lesioni gravi o mortali.

AVVERTIMENTO

AVVERTIMENTO !

- ▶ Per un pericolo potenzialmente imminente, che può essere causa di lesioni gravi o mortali per le persone.

PRUDENZA

PRUDENZA !

- ▶ Situazione potenzialmente pericolosa, che potrebbe causare lesioni alle persone o danni materiali.

1.2.2 Simboli nella documentazione

Nella presente documentazione vengono utilizzati i seguenti simboli:

| | |
|--|--|
| | Prima dell'utilizzo leggere il manuale d'istruzioni |
| | Indicazioni sull'utilizzo ed altre informazioni utili |
| | Smaltimento dei materiali riciclabili |
| | Non gettare gli attrezzi elettrici e le batterie tra i rifiuti domestici |

1.2.3 Simboli nelle figure

Vengono utilizzati i seguenti simboli nelle figure:

| | |
|--|--|
| | Questi numeri rimandano alle figure corrispondenti all'inizio delle presenti istruzioni |
| | La numerazione indica una sequenza delle fasi di lavoro nell'immagine e può discostarsi dalle fasi di lavoro nel testo |
| | I numeri di posizione vengono utilizzati nella figura Panoramica e fanno riferimento ai numeri della legenda nel paragrafo Panoramica prodotto |
| | Questo simbolo dovrebbe attirare in particolare la vostra attenzione in caso di utilizzo del prodotto. |

1.3 Simboli presenti sul prodotto

1.3.1 Simboli in funzione del prodotto

Sul prodotto vengono utilizzati i seguenti simboli:

| | |
|---------------|---|
| | Indossare gli occhiali protettivi |
| RPM | Rotazioni al minuto |
| /min | Rotazioni al minuto |
| n | Numero di giri nominale |
| \varnothing | Diametro |
| | Classe di protezione II (doppio isolamento) |

1.4 Informazioni sul prodotto

I prodotti sono destinati ad un uso di tipo professionale e devono essere utilizzati, sottoposti a manutenzione e riparati esclusivamente da personale autorizzato ed opportunamente istruito. Questo personale deve essere istruito specificamente sui pericoli che possono presentarsi. Il prodotto ed i



suoi accessori possono essere fonte di pericolo se maneggiati in modo non idoneo da personale non opportunamente istruito o utilizzati in modo non conforme alle disposizioni.

La denominazione del modello ed il numero di serie sono riportati sulla targhetta dell'attrezzo.

- ▶ Riportare il numero di serie nella tabella seguente. I dati relativi al prodotto sono necessari in caso di richieste al nostro rappresentante o al Centro Riparazioni.

Dati prodotto

| | |
|-------------------------|--|
| Smerigliatrice angolare | AG 100-7 (S/D) AG 100-8 (S/D) AG 115-7 (S/D) AG 115-8 (S/D) |
| Generazione | 03 |
| N. di serie | |

1.5 Dichiarazione di conformità

Sotto nostra unica responsabilità, dichiariamo che il prodotto qui descritto è stato realizzato in conformità alle direttive e norme vigenti. L'immagine della dichiarazione di conformità è riportata alla fine della presente documentazione.

La documentazione tecnica è depositata qui:

Hilti Entwicklungsgesellschaft mbH | Zulassung Geräte | Hiltistraße 6 | 86916 Kaufering, DE

2 Sicurezza

2.1 Indicazioni generali di sicurezza per attrezzi elettrici

⚠ AVVERTENZA Leggere tutte le indicazioni di sicurezza e le istruzioni. La mancata osservanza delle indicazioni di sicurezza e delle istruzioni può provocare scosse elettriche, incendi e/o lesioni gravi.

Si raccomanda di conservare tutte le indicazioni di sicurezza e le istruzioni per gli utilizzi futuri.

Il termine "attrezzo elettrico" utilizzato nelle indicazioni di sicurezza si riferisce ad attrezzi elettrici alimentati dalla rete (con cavo di alimentazione) e ad attrezzi elettrici alimentati a batteria (senza cavo di alimentazione).

Sicurezza sul posto di lavoro

- ▶ **Mantenere pulita e ben illuminata la zona di lavoro.** Il disordine o le zone di lavoro non illuminate possono essere fonte di incidenti.
- ▶ **Evitare di lavorare con l'attrezzo elettrico in ambienti soggetti a rischio di esplosioni nei quali si trovino liquidi, gas o polveri infiammabili.** Gli attrezzi elettrici producono scintille che possono far infiammare la polvere o i gas.
- ▶ **Tenere lontani i bambini e le altre persone durante l'impiego dell'attrezzo elettrico.** Eventuali distrazioni potranno comportare la perdita del controllo sull'attrezzo.

Sicurezza elettrica

- ▶ **La spina di collegamento dell'attrezzo deve essere adatta alla presa. Evitare assolutamente di apportare modifiche alla spina. Non utilizzare adattatori con gli attrezzi elettrici dotati di messa a terra di protezione.** Le spine non modificate e le prese adatte allo scopo riducono il rischio di scosse elettriche.
- ▶ **Evitare il contatto del corpo con superfici con messa a terra, come tubi, radiatori, fornelli e frigoriferi.** Sussiste un maggior rischio di scosse elettriche nel momento in cui il corpo è collegato a terra.
- ▶ **Tenere gli attrezzi elettrici al riparo dalla pioggia o dall'umidità.** L'eventuale infiltrazione di acqua in un attrezzo elettrico aumenta il rischio di scosse elettriche.
- ▶ **Non usare il cavo per scopi diversi da quelli previsti, per trasportare o appendere l'attrezzo elettrico, né per estrarre la spina dalla presa di corrente. Tenere il cavo al riparo da fonti di calore, dall'olio, dagli spigoli o da parti dell'attrezzo in movimento.** I cavi danneggiati o aggrovigliati aumentano il rischio di scosse elettriche.
- ▶ **Qualora si voglia usare l'attrezzo elettrico all'aperto, impiegare esclusivamente cavi di prolunga adatti anche per l'impiego all'esterno.** L'uso di un cavo di prolunga omologato per l'impiego all'esterno riduce il rischio di scosse elettriche.
- ▶ **Se non è possibile evitare l'uso dell'attrezzo elettrico in un ambiente umido, utilizzare un circuito di sicurezza per correnti di guasto.** L'utilizzo di un circuito di sicurezza per correnti di guasto evita il rischio di scosse elettriche.



Sicurezza delle persone

- ▶ **È importante concentrarsi su ciò che si sta facendo e maneggiare con attenzione l'attrezzo elettrico durante le operazioni di lavoro. Non utilizzare attrezzi elettrici quando si è stanchi o sotto l'effetto di stupefacenti, alcol o farmaci.** Un attimo di disattenzione durante l'uso dell'attrezzo elettrico può provocare gravi lesioni.
- ▶ **Indossare sempre l'equipaggiamento di protezione personale e gli occhiali protettivi.** Se si avrà cura d'indossare l'equipaggiamento di protezione personale come la mascherina antipolvere, le calzature antinfortunistiche antiscivolo, l'elmetto di protezione o le protezioni acustiche, a seconda dell'impiego previsto per l'attrezzo, si potrà ridurre il rischio di lesioni.
- ▶ **Evitare l'accensione involontaria dell'attrezzo. Accertarsi che l'attrezzo elettrico sia spento prima di collegare l'alimentazione di corrente e/o la batteria, prima di prenderlo o trasportarlo.** Comportamenti come tenere il dito sopra l'interruttore durante il trasporto o collegare l'attrezzo acceso all'alimentazione di corrente possono essere causa di incidenti.
- ▶ **Rimuovere gli strumenti di regolazione o la chiave inglese prima di accendere l'attrezzo elettrico.** Un utensile o una chiave che si trovino in una parte in rotazione dell'attrezzo possono causare lesioni.
- ▶ **Evitare di assumere posture anomale. Cercare di tenere una posizione stabile e di mantenere sempre l'equilibrio.** In questo modo sarà possibile controllare meglio l'attrezzo elettrico in situazioni inaspettate.
- ▶ **Indossare un abbigliamento adeguato. Evitare di indossare vestiti larghi o gioielli. Tenere i capelli, i vestiti e i guanti lontani da parti in movimento.** I vestiti larghi, i gioielli o i capelli lunghi possono impigliarsi nelle parti in movimento.
- ▶ **Se è possibile montare dispositivi di aspirazione o di raccolta della polvere, assicurarsi che questi siano collegati e vengano utilizzati in modo corretto.** L'impiego di un dispositivo di aspirazione della polvere può diminuire il pericolo rappresentato dalla polvere.

Utilizzo e manovra dell'attrezzo elettrico

- ▶ **Non sovraccaricare l'attrezzo. Impiegare l'attrezzo elettrico adatto per eseguire il lavoro.** Utilizzando l'attrezzo elettrico adatto, si potrà lavorare meglio e con maggior sicurezza nell'ambito della gamma di potenza indicata.
- ▶ **Non utilizzare attrezzi elettrici con interruttori difettosi.** Un attrezzo elettrico che non si possa più accendere o spegnere è pericoloso e deve essere riparato.
- ▶ **Estrarre la spina dalla presa di corrente e/o la batteria, prima di regolare l'attrezzo, di sostituire pezzi di ricambio e accessori o prima di riporre l'attrezzo.** Tale precauzione eviterà che l'attrezzo elettrico possa essere messo in funzione inavvertitamente.
- ▶ **Custodire gli attrezzi elettrici non utilizzati al di fuori della portata dei bambini. Non fare usare l'utensile a persone che non sono abituate ad usarlo o che non abbiano letto le presenti istruzioni.** Gli attrezzi elettrici sono pericolosi se utilizzati da persone inesperte.
- ▶ **Effettuare accuratamente la manutenzione degli attrezzi elettrici. Verificare che le parti mobili funzionino perfettamente senza incepparsi, che non ci siano pezzi rotti o danneggiati al punto tale da limitare la funzione dell'attrezzo elettrico stesso. Far riparare le parti danneggiate prima d'impiegare l'attrezzo.** Molti incidenti sono provocati da una manutenzione scorretta degli attrezzi elettrici.
- ▶ **Mantenere affilati e puliti gli utensili da taglio.** Gli utensili da taglio conservati con cura ed affilati tendono meno ad incastrarsi e sono più facili da guidare.
- ▶ **Seguire attentamente le presenti istruzioni durante l'utilizzo dell'attrezzo elettrico, degli accessori, degli utensili, ecc. A tale scopo, valutare le condizioni di lavoro e il lavoro da eseguire.** L'impiego di attrezzi elettrici per usi diversi da quelli consentiti potrà dar luogo a situazioni di pericolo.

Assistenza

- ▶ **Fare riparare l'attrezzo elettrico esclusivamente da personale specializzato qualificato e solo impiegando pezzi di ricambio originali.** In questo modo potrà essere salvaguardata la sicurezza dell'attrezzo elettrico.

2.2 Indicazioni di sicurezza comuni per i lavori di levigatura, di carteggiatura, con spazzole metalliche, di lucidatura e di taglio:

- ▶ **Questo attrezzo elettrico può essere impiegato come levigatrice e smerigliatrice da taglio. Osservare tutte le indicazioni di sicurezza, le istruzioni, le figure e i dati allegati all'attrezzo.** La mancata osservanza di queste istruzioni può essere causa di scosse elettriche, incendi e/o lesioni di grave entità.
- ▶ **Questo attrezzo elettrico non è adatto per la carteggiatura né per lavori con spazzole metalliche o per la lucidatura.** Gli impieghi per cui non è previsto questo tipo di attrezzo elettrico possono essere causa di pericoli e lesioni.



- ▶ **Non utilizzare alcun accessorio che non sia stato specificamente previsto e raccomandato dalla casa costruttrice per questo attrezzo elettrico.** Il fatto di riuscire a fissare un accessorio sul proprio attrezzo elettrico non garantisce un impiego sicuro.
- ▶ **Il numero di giri consentito per l'utensile inserito deve essere perlomeno uguale al numero di giri massimo indicato sull'attrezzo elettrico.** In caso di accessori con velocità di rotazione superiore a quella ammessa sussiste il rischio che gli accessori si rompano o si stacchino.
- ▶ **Il diametro esterno e lo spessore dell'utensile inserito devono corrispondere ai dati tecnici del proprio attrezzo elettrico.** Non è possibile garantire una protezione sufficiente per l'utente né un controllo adeguato, se gli utensili sono di dimensioni errate.
- ▶ **Gli utensili impiegati con inserto filettato devono essere perfettamente adatti alla filettatura del mandrino di levigatura. In caso di utensili montati con flangia, il diametro del foro dell'utensile deve essere adatto al diametro di attacco della flangia.** Gli utensili non perfettamente fissati all'attrezzo elettrico ruotano in modo irregolare, vibrano considerevolmente e possono provocare la perdita di controllo dell'attrezzo.
- ▶ **Non utilizzare utensili danneggiati. Prima di ogni utilizzo, controllare gli utensili: verificare che i dischi da molatura non presentino scheggiature e fenditure, verificare che i platorelli non presentino fenditure, punti di usura o un forte logoramento, verificare che le spazzole metalliche non abbiano fili staccati o rotti. Dopo una caduta dell'attrezzo elettrico o dell'utensile, controllare che questi non abbiano subito danni, oppure utilizzare un attrezzo non danneggiato. Dopo aver ispezionato ed inserito l'utensile, tenere sé stessi e le eventuali persone nelle vicinanze fuori dal piano di rotazione dell'utensile stesso e tenere in funzione l'attrezzo per un minuto alla velocità massima.** Gli utensili danneggiati si rompono quasi sempre durante questo minuto di prova.
- ▶ **Indossare l'equipaggiamento di protezione personale. In base all'impiego, indossare una protezione integrale per il viso, una protezione per gli occhi o occhiali protettivi. Se necessario, indossare una mascherina antipolvere, protezioni acustiche, guanti protettivi o un grembiule protettivo che impediscano alle piccole particelle di abrasivo e di materiale di raggiungere il corpo dell'utilizzatore.** Gli occhi devono essere protetti dagli eventuali corpi estranei vaganti, provenienti dai diversi impieghi. La mascherina antipolvere o la protezione per le vie respiratorie devono filtrare la polvere che si forma durante l'impiego. Un forte rumore prolungato può causare la perdita dell'udito.
- ▶ **Assicurarsi che le altre persone mantengano una distanza di sicurezza dalla propria area di lavoro. Tutte le persone che si trovano nell'area di lavoro devono indossare l'equipaggiamento di protezione personale.** Eventuali frammenti del pezzo in lavorazione o utensili rotti potrebbero saltare via e causare lesioni anche al di fuori dell'area di lavoro.
- ▶ **Afferrare l'attrezzo elettrico esclusivamente dalle superfici di impugnatura isolate, quando si eseguono lavori durante i quali è possibile che l'accessorio entri a contatto con cavi elettrici nascosti o con il cavo di alimentazione dell'attrezzo stesso.** Il contatto con un cavo sotto tensione può mettere sotto tensione anche i componenti metallici dell'attrezzo e causare così una scossa elettrica.
- ▶ **Tenere il cavo di alimentazione lontano dagli utensili in rotazione.** Se si perde il controllo dell'attrezzo, il cavo di alimentazione può essere tagliato o danneggiato e la mano o il braccio dell'utilizzatore possono entrare in contatto con l'utensile rotante.
- ▶ **Non posare mai l'attrezzo elettrico prima che l'utensile inserito si sia arrestato completamente.** L'utensile rotante può entrare in contatto con la superficie su cui è posato, facendo perdere all'utilizzatore il controllo dell'attrezzo elettrico.
- ▶ **Non mettere in funzione l'attrezzo elettrico mentre viene trasportato.** I vestiti dell'utilizzatore potrebbero entrare accidentalmente in contatto con l'utensile rotante, il quale potrebbe causare lesioni all'utilizzatore.
- ▶ **Pulire regolarmente le feritoie di ventilazione dell'attrezzo elettrico.** La ventola del motore attira la polvere nella carcassa, e un accumulo di polvere di metallo può causare pericoli di natura elettrica.
- ▶ **Non utilizzare l'attrezzo elettrico in prossimità di materiali infiammabili.** Le scintille potrebbero incendiare questi materiali.
- ▶ **Non utilizzare utensili che richiedano l'uso di refrigerante liquido.** L'impiego di acqua o di altri refrigeranti liquidi può provocare una scossa elettrica.

Contraccollo e relative indicazioni di sicurezza

Il contraccollo è la reazione improvvisa in seguito all'inceppamento o al blocco di un utensile rotante, come un disco da molatura, un platorello, una spazzola metallica, ecc. L'inceppamento o il blocco provocano un arresto improvviso dell'utensile rotante, che causa a sua volta un'accelerazione incontrollata dell'attrezzo elettrico nella direzione di rotazione opposta a quella dell'utensile, con perno sul punto di blocco.

Se ad es. un disco da molatura si inceppa o si blocca nel pezzo in lavorazione, il bordo del disco da molatura immerso nel pezzo in lavorazione può impigliarsi e, di conseguenza, rompere il disco da molatura stesso o causare un contraccollo. Il disco da molatura si muove quindi verso l'utilizzatore o si allontana da lui, a



seconda della direzione di rotazione del disco sul punto di blocco. In questo caso può anche rompersi il disco da molatura.

Un contraccolpo è la conseguenza di un impiego errato o scorretto dell'attrezzo elettrico. Può essere evitato adottando misure di sicurezza idonee, come descritto di seguito.

- ▶ **Tenere sempre saldamente l'attrezzo elettrico e assumere una posizione del corpo e delle braccia che permetta di attutire le forze di contraccolpo. Utilizzare sempre l'impugnatura supplementare, se presente, per avere sempre il massimo controllo possibile sulle forze di contraccolpo o sulle forze di reazione al regime massimo.** L'utilizzatore può dominare le forze di contraccolpo e di reazione adottando misure di sicurezza idonee.
- ▶ **Non avvicinare mai le mani agli utensili rotanti.** In caso di contraccolpo, l'utensile può toccare la mano dell'utilizzatore.
- ▶ **Tenere il corpo lontano dall'area in cui si può spostare l'attrezzo elettrico in caso di contraccolpo.** Il contraccolpo spinge l'attrezzo elettrico nella direzione opposta al movimento del disco da molatura sul punto in cui si è bloccato.
- ▶ **Lavorare con particolare attenzione vicino ad angoli, spigoli affilati, ecc. Evitare che l'utensile venga scagliato via dal pezzo in lavorazione e che si blocchi.** L'utensile rotante si inclina quando viene a contatto con angoli, spigoli affilati, o quando viene sbalzato via in seguito a un blocco. Questo provoca una perdita del controllo o un contraccolpo.
- ▶ **Non utilizzare lame per seghe a catena o lame dentate.** Gli utensili di questo tipo causano spesso un contraccolpo o la perdita di controllo dell'attrezzo elettrico.

Indicazioni di sicurezza particolari per lavori di levigatura e di taglio:

- ▶ **Utilizzare esclusivamente gli abrasivi omologati per il proprio attrezzo elettrico ed il carter di protezione previsto per il tipo di abrasivo in questione.** Gli abrasivi non previsti per l'attrezzo elettrico non possono essere schermati in modo sufficiente e non sono sicuri.
- ▶ **I dischi da molatura piegati a gomito devono essere montati in modo tale che la loro superficie di levigatura non sporga oltre il livello del bordo del carter di protezione.** In caso di disco da molatura montato in modo errato, sporgente dal bordo del carter di protezione, non è possibile garantire una schermatura sufficiente.
- ▶ **Il carter di protezione deve essere applicato saldamente all'attrezzo elettrico e deve essere regolato per la massima sicurezza, in modo che solo una minima parte dell'abrasivo sia rivolta verso l'utilizzatore.** Il carter di protezione consente di proteggere l'operatore da frammenti, dal contatto accidentale con abrasivi nonché scintille che potrebbero incendiare gli abiti indossati.
- ▶ **Gli abrasivi devono essere utilizzati esclusivamente per le possibilità di impiego raccomandate. Ad esempio: non levigare mai con la superficie laterale di un disco da taglio.** I dischi da taglio sono progettati per l'asportazione di materiale con il bordo del disco. Le forze che agiscono lateralmente su questi tipi di disco possono provocare la rottura del disco stesso.
- ▶ **Utilizzare sempre flange di serraggio integre, di dimensioni e forma giuste per il disco da molatura scelto.** Le flange adatte sorreggono il disco da molatura e riducono così al minimo il rischio di una rottura del disco. Le flange per dischi da taglio possono differenziarsi dalle flange per altri dischi da molatura.
- ▶ **Non utilizzare dischi da molatura usurati di attrezzi elettrici più grandi.** I dischi da molatura per gli attrezzi elettrici di dimensioni maggiori non sono adatti al numero di giri più elevato degli attrezzi elettrici più piccoli e possono rompersi.

Ulteriori indicazioni di sicurezza particolari per lavori di taglio:

- ▶ **Evitare che il disco da taglio si blocchi ed evitare di esercitare una pressione di appoggio troppo elevata. Non eseguire tagli di profondità eccessiva.** Un sovraccarico del disco da taglio aumenta la sollecitazione del disco stesso e incrementa la probabilità che il disco si inclini o si blocchi e di conseguenza aumenta la possibilità di un contraccolpo o di una rottura del disco.
- ▶ **Evitare l'area davanti e dietro il disco da taglio rotante.** Se l'utilizzatore avvicina il disco da taglio al pezzo in lavorazione allontanandolo da sé, in caso di un contraccolpo l'attrezzo elettrico con il disco rotante verrà scagliato direttamente sull'utilizzatore.
- ▶ **Se il disco da taglio si blocca o se l'utilizzatore interrompe il lavoro, disattivare l'attrezzo e tenerlo fermo finché il disco si è arrestato completamente. Non tentare mai di estrarre dal taglio il disco quando è ancora in movimento, altrimenti si può causare un contraccolpo.** Rilevare ed eliminare la causa del blocco.
- ▶ **Non riattivare l'attrezzo elettrico finché si trova nel pezzo in lavorazione. Prima di proseguire con cautela il taglio, aspettare che il disco raggiunga il suo numero di giri massimo.** In caso contrario il disco può incastrarsi, saltare via dal pezzo in lavorazione o causare un contraccolpo.
- ▶ **Sorreggere le assi o i pezzi in lavorazione di grandi dimensioni, in modo da evitare il rischio di un contraccolpo in caso di blocco del disco da taglio.** I grandi pezzi in lavorazione possono flettersi sotto



il loro stesso peso. Il pezzo in lavorazione deve essere sorretto da entrambi i lati del disco da taglio, sia nelle vicinanze del taglio, sia ai bordi.

- ▶ **Prestare particolare attenzione in caso di "tagli ad immersione" in pareti esistenti o in altre zone di cui non si conosce la struttura interna.** Il disco da taglio immerso nel materiale può causare un contraccolpo in caso di taglio di tubazioni del gas o dell'acqua, di cavi elettrici o di altri oggetti.

2.3 Indicazioni di sicurezza aggiuntive

Sicurezza delle persone

- ▶ Utilizzare l'attrezzo solo se in perfette condizioni tecniche di funzionamento.
- ▶ Non manipolare né apportare mai modifiche all'attrezzo.
- ▶ Tenere sempre l'attrezzo saldamente con entrambe le mani e utilizzando le apposite impugnature. Mantenere sempre le impugnature pulite ed asciutte.
- ▶ Evitare di toccare i componenti rotanti - Pericolo di lesioni!
- ▶ Durante l'utilizzo dell'attrezzo indossare occhiali di protezione adeguati, elmetto protettivo, protezioni acustiche, guanti di protezione ed una leggera maschera di protezione per le vie respiratorie.
- ▶ Fare delle pause durante il lavoro ed eseguire esercizi per le dita al fine di migliorarne la circolazione sanguigna. In caso di lavori prolungati, a causa delle vibrazioni si possono verificare disturbi ai vasi sanguigni o al sistema nervoso per quanto riguarda dita, mani o polsi.
- ▶ L'attrezzo non è destinato all'uso da parte di persone deboli non sorvegliate. Tenere l'attrezzo lontano dalla portata dei bambini.
- ▶ In caso di lavori di sfondamento, mettere in sicurezza la zona sul lato di fronte / opposto al luogo di lavoro. Il materiale proveniente dallo sfondamento potrebbe cadere fuori e/o in basso, causando lesioni ad altre persone.
- ▶ I tagli su pareti portanti o altre strutture possono influire sulla statica della struttura stessa, in particolare modo nel caso in cui vengano troncati tondini di cemento armato o elementi portanti. Prima di iniziare il lavoro consultare il progettista, l'architetto o la persona responsabile della direzione lavori.
- ▶ Prima di iniziare il lavoro, verificare la categoria di rischio delle polveri che si formeranno durante il lavoro. Impiegare un aspirapolvere da cantiere con classificazione di protezione rilasciata ufficialmente, che sia conforme alle disposizioni locali sulla protezione dalla polvere.
- ▶ Utilizzare possibilmente un dispositivo per l'aspirazione della polvere ed un depolveratore portatile adeguato. Le polveri prodotte da alcuni materiali, come le vernici a contenuto di piombo, alcuni tipi di legno, calcestruzzo / muratura / pietra, che contengono quarzo, e minerali o metallo, possono essere dannose per la salute.
- ▶ Accertarsi che la postazione di lavoro sia ben ventilata e, all'occorrenza, indossare una mascherina antipolvere adatta alla polvere prodotta durante la lavorazione. Il contatto o l'inhalazione di polvere possono provocare reazioni allergiche e/o patologie delle vie aeree dell'utente oppure delle persone che si trovano nelle vicinanze. Alcune polveri, come la polvere di quercia o di faggio sono cancerogene, soprattutto se combinate ad additivi per il trattamento del legno (cromato, antisettico per legno). I materiali contenenti amianto devono essere trattati soltanto da personale esperto.
- ▶ Per evitare il rischio di lesioni, utilizzare esclusivamente gli accessori e gli utensili di **Hilti**.
- ▶ Osservare gli standard nazionali relativi alla sicurezza sul lavoro.

Sicurezza elettrica

- ▶ Prima di iniziare a lavorare controllare l'area di lavoro per individuare eventuali linee elettriche, condutture del gas o dell'acqua nascoste. Le parti metalliche esterne dell'attrezzo possono causare una scarica elettrica se, inavvertitamente, viene danneggiato un cavo elettrico.
- ▶ È proibito toccare il cavo di rete o di prolunga se questo è stato danneggiato durante il lavoro. Estrarre la spina dalla presa. Controllare regolarmente il cavo di alimentazione dell'attrezzo e, in caso di danni, farlo sostituire da un Centro Riparazioni **Hilti**. Controllare regolarmente i cavi di prolunga e sostituirli qualora risultassero danneggiati.
- ▶ Qualora vengano lavorati frequentemente materiali conduttori, far controllare ad intervalli regolari gli attrezzi imbrattati presso un Centro Riparazioni **Hilti**. In circostanze sfavorevoli, la polvere eventualmente presente sulla superficie dell'attrezzo, soprattutto se proveniente da materiali conduttori, oppure l'umidità, possono causare scariche elettriche.

Utilizzo conforme e cura degli attrezzi elettrici

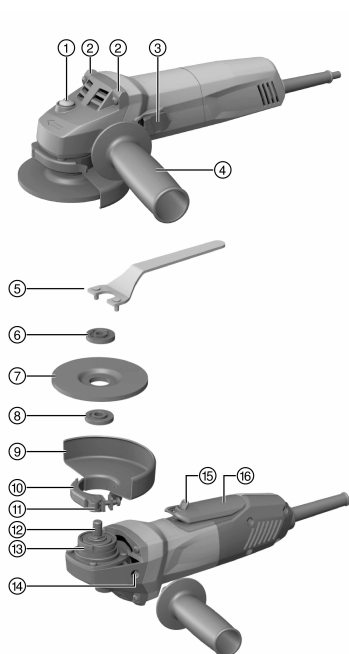
- ▶ Fissare il pezzo in lavorazione. Un pezzo in lavorazione serrato in appositi dispositivi di bloccaggio o una morsa a vite consente una lavorazione più sicura rispetto ad un pezzo tenuto solamente con una mano.
- ▶ Attendere finché l'attrezzo elettrico non si arresta prima di deporlo.



- ▶ In caso di interruzione dell'alimentazione disattivare l'attrezzo ed estrarre la spina dalla presa di corrente, al fine di impedire un'accidentale ripresa del funzionamento dell'attrezzo nel momento in cui viene ripristinata la tensione.
- ▶ I dischi da molatura devono essere conservati e maneggiati con cura, secondo le indicazioni del costruttore.
- ▶ Dopo la rottura di un disco, una caduta o altri danneggiamenti di natura meccanica far controllare l'attrezzo da un Centro Riparazioni **Hilti**.

3 Descrizione

3.1 Panoramica del prodotto



- ① Pulsante di bloccaggio del mandrino
- ② Staffa di appoggio
- ③ Interruttore on/off (acceso/spento)
- ④ Impugnatura laterale
- ⑤ Chiave di serraggio
- ⑥ Dado di bloccaggio
- ⑦ Mola da taglio/mola da sgrosso
- ⑧ Flangia di serraggio
- ⑨ Carter di protezione standard
- ⑩ Leva di serraggio
- ⑪ Vite di regolazione
- ⑫ Mandrino
- ⑬ Staffa di codifica
- ⑭ Boccola filettata per impugnatura
- ⑮ Blocco dell'accensione
- ⑯ Interruttore ON/OFF con funzione di sicurezza

3.2 Utilizzo conforme

Il prodotto descritto è una smerigliatrice angolare elettrica guidata a mano. L'attrezzo è destinato al taglio e alla molatura (sgrossatura) di materiali metallici e minerali senza l'uso di acqua. Può essere utilizzato esclusivamente per il taglio e la molatura a secco.

L'utilizzo dell'attrezzo deve avvenire in conformità a tensione e frequenza di rete riportate sulla targhetta.

- Operazioni di taglio, taglio longitudinale, e sgrossatura di materiali minerali sono consentite solamente in caso di utilizzo del corrispondente carter di protezione (disponibile come optional).
- In linea di principio, per lavorazioni di materiali di fondo di natura minerale quali calcestruzzo o pietra, si consiglia di utilizzare una cappa di protezione per l'aspirazione polvere in combinazione con un aspirapolvere **Hilti** concepiti allo scopo. In tal modo l'utilizzatore è protetto e si aumenta la durata del prodotto e del relativo utensile.

3.3 Dotazione

Smerigliatrice angolare, impugnatura laterale, carter di protezione standard, coperchio anteriore, flangia di serraggio, dado di bloccaggio, chiave di serraggio, manuale d'istruzioni.

Altri prodotti di sistema, omologati per il vostro attrezzo, sono reperibili presso il vostro centro assistenza **Hilti Store** oppure online all'indirizzo: www.hilti.group | USA: www.hilti.com



3.4 Blocco del riavvio

Dopo un'eventuale mancanza di corrente, con l'interruttore ON/OFF bloccato, il prodotto non si riavvia automaticamente. Per riavviare il prodotto è necessario rilasciare dapprima l'interruttore ON/OFF e quindi azionarlo nuovamente.

3.5 Carter di protezione antipolvere per lavori di levigatura DG-EX 100/4" o DG-EX 115/4,5" (accessorio) 2

Il sistema di levigatura è adatto solo per la levigatura occasionale di materiali minerali con mole a tazza diamantate.

ATTENZIONE La lavorazione del metallo con questo carter non è consentita.

3.6 Carter di protezione antipolvere per lavori di taglio DC-EX 100/4" C o DC-EX 115/4,5" C carter di protezione compatto (accessorio) 3

Per il taglio di muratura e calcestruzzo dev'essere utilizzato il carter compatto.

ATTENZIONE La lavorazione del metallo con questo carter non è consentita.

3.7 Copertura anteriore per carter di protezione 4

Per sgrossare con dischi da molatura rettilinei e per il taglio con dischi da taglio durante la lavorazione di materiali in metallo, utilizzare soltanto il carter di protezione standard con coperchio anteriore.

4 Materiale di consumo

Devono essere utilizzate esclusivamente mole legate in resina e rinforzate in fibra per Ø max. 100 mm o Ø max. 115 mm omologate per un numero di giri pari ad almeno 11500 giri/min e con una velocità periferica di 80 m/s.

Lo spessore dei dischi da sgrosso deve essere di max. 6,4 mm e quello dei dischi da taglio max. 3 mm.

PRUDENZA! Per l'esecuzione di tagli trasversali e longitudinali con mole da taglio utilizzare sempre il carter di protezione standard con coperchio anteriore supplementare oppure un carter di protezione antipolvere completamente chiuso.

Mole

| | Applicazione | Sigla | Fondo |
|----------------------------|---|------------------|-----------|
| Mola da taglio abrasiva | Taglio con abrasivo, taglio longitudinale | AC-D | metallica |
| Disco da taglio diamantato | Taglio con abrasivo, taglio longitudinale | DC-D | minerale |
| Mola da sgrosso abrasiva | Sgrossatura | AG-D, AF-D, AN-D | metallica |
| Mola da sgrosso diamantata | Sgrossatura | DG-CW | minerale |

Abbinamento dei dischi all'equipaggiamento utilizzato

| Pos. | Attrezzatura | AC-D | AG-D | AF-D | AN-D | DG-CW | DC-D |
|------|---|------|------|------|------|-------|------|
| A | Carter di protezione | X | X | X | X | — | X |
| B | Carter anteriore (in collegamento con A) | X | — | — | — | — | — |
| C | Carter di protezione per superfici DG-EX 100/4" o DG-EX 115/4,5" | — | — | — | — | X | — |
| D | Carter di protezione compatto DC-EX 100/4" o DC-EX 115/4,5" C (in collegamento con A) | — | — | — | — | — | X |
| E | Impugnatura laterale | X | X | X | X | X | X |
| F | Dado di bloccaggio | X | X | X | X | X | X |
| G | Flangia di serraggio | X | X | X | X | X | X |



5 Dati tecnici

5.1 Smerigliatrice angolare



In caso di utilizzo con un generatore o trasformatore, la potenza erogata dagli stessi deve essere almeno doppia rispetto all'assorbimento di potenza nominale riportato sulla targhetta del prodotto. La tensione d'esercizio del trasformatore o generatore deve essere sempre compresa tra il +5% e il -15% della tensione nominale dell'attrezzo.

Le indicazioni sono valide per una tensione nominale di 230 V. In caso di tensioni diverse e versioni specifiche per Paese, i dati potrebbero variare. La tensione nominale e la frequenza, nonché l'assorbimento di potenza nominale e/o la corrente nominale dell'attrezzo sono rilevabili dalla targhetta.

| | AG 100-7 S/ AG 115-7 S | AG 100-7 D/ AG 115-7 D | AG 100-8 S/ AG 115-8 S | AG 100-8 D/ AG 115-8 D |
|---|---------------------------|---------------------------|---------------------------|---------------------------|
| Assorbimento di potenza nominale | 720 W | 700 W | 850 W | 850 W |
| Numero di giri nominale | 11.500 giri/min | 11.500 giri/min | 11.500 giri/min | 11.500 giri/min |

5.2 Ulteriori indicazioni

| | AG 100-7 S/D, AG 100-8 S/D | AG 115-7 S/D, AG 115-8 S/D |
|--|----------------------------|----------------------------|
| Massimo diametro della mola | 100 mm | 115 mm |
| Diametro filettatura | M10 | M14 |
| Lunghezza filettatura | 11 mm | 15 mm |
| Peso secondo la procedura EPTA 01 | 1,9 kg | 2,0 kg |

5.3 Dati su rumorosità e vibrazioni secondo la norma EN 60745

I valori relativi alla pressione sonora e alle vibrazioni riportati nelle presenti istruzioni sono stati misurati secondo una procedura standardizzata e possono essere utilizzati per confrontare i diversi attrezzi elettrici. Sono adatti anche ad una valutazione preventiva delle esposizioni. I dati indicati si riferiscono alle principali applicazioni dell'attrezzo elettrico. Se l'attrezzo elettrico viene impiegato per altre applicazioni, con accessori diversi o senza un'adeguata manutenzione, i dati possono variare. Ciò potrebbe aumentare considerevolmente il valore delle esposizioni per l'intera durata di utilizzo. Per una valutazione precisa delle esposizioni, occorre anche tenere conto degli intervalli di tempo in cui l'attrezzo è spento oppure è acceso ma non è in uso. Ciò potrebbe ridurre considerevolmente il valore delle esposizioni per l'intera durata di utilizzo. Attuare misure di sicurezza aggiuntive per proteggere l'utilizzatore dall'effetto dei rumori e/o delle vibrazioni, come ad esempio: effettuare la manutenzione degli attrezzi elettrici e degli utensili, tenere le mani calde, organizzare le fasi di lavoro.

Valori relativi all'emissione di rumori

| | |
|---|-----------|
| Livello di potenza sonora (L_{WA}) | 101 dB(A) |
| Pressione acustica d'emissione (L_{pA}) | 90 dB(A) |
| Incertezza pressione acustica (K_{pA}) | 3 dB(A) |

Valori totali di vibrazioni (somma vettoriale di tre direzioni)

Altre applicazioni, come il taglio, possono provocare livelli diversi di vibrazioni.

| | |
|---|----------------------|
| Levigatura di superfici con l'impugnatura a vibrazioni ridotte ($a_{h,AG}$) | 6,5 m/s ² |
| Incertezza (K) | 1,5 m/s ² |



6 Messa in funzione

PRUDENZA

Pericolo di lesioni. L'utensile può essere caldo o tagliente.

- ▶ Indossare appositi guanti di protezione durante il montaggio, lo smontaggio, i lavori di regolazione e gli interventi di eliminazione delle anomalie.
-


6.1 Montaggio dell'impugnatura laterale

- ▶ Avvitare l'impugnatura laterale ad una delle boccole filettate previste.


6.2 Carter di protezione

- ▶ Attenersi alle istruzioni di montaggio del carter di protezione in questione.

6.2.1 Montaggio del carter di protezione

 La codifica del carter di protezione assicura che possa essere montato solamente un carter di protezione adatto al prodotto. La staffa di codifica impedisce inoltre che il carter di protezione cada sull'utensile.

1. Aprire la leva di serraggio.
 2. Applicare il carter di protezione con staffa di codifica nella scanalatura di codifica sul collo del mandrino della testa dell'attrezzo.
 3. Ruotare il carter di protezione nella posizione necessaria.
 4. Chiudere la leva di serraggio per fissare il carter di protezione.
-

 Il carter di protezione è già impostato con la vite di regolazione sul diametro di serraggio corretto. Qualora il serraggio con il carter di protezione applicato fosse insufficiente, è possibile aumentarlo stringendo leggermente la vite di regolazione.

6.2.2 Regolazione del carter di protezione

1. Aprire la leva di serraggio.
2. Ruotare il carter di protezione sulla posizione necessaria.
3. Chiudere la leva di serraggio per fissare il carter di protezione.

6.2.3 Rimozione del carter di protezione

1. Aprire la leva di serraggio.
2. Ruotare il carter di protezione finché la staffa di codifica non coincide con la scanalatura di codifica, quindi rimuoverlo.

6.2.4 Montaggio o smontaggio del coperchio anteriore

1. Posizionare il coperchio anteriore con il lato chiuso sul carter di protezione standard finché la chiusura non si innesta.
2. Per lo smontaggio aprire la chiusura del coperchio anteriore e rimuoverlo dal carter di protezione standard.

6.3 Montaggio o smontaggio dell'utensile

PRUDENZA

Pericolo di lesioni. L'utensile si può surriscaldare.

- ▶ In occasione del cambio utensile, indossare appositi guanti di protezione.
-





Le mole diamantate devono essere sostituite non appena si percepisce un evidente calo delle prestazioni di taglio o levigatura. In linea di massima, ciò si verifica quando l'altezza dei segmenti diamantati è inferiore ai 2 mm (1/16").

Altri tipi di mole devono essere sostituite non appena le prestazioni di taglio risultano evidentemente compromesse oppure le parti della smerigliatrice angolare (oltre alla mola) durante il lavoro entrano in contatto con il materiale in lavorazione.

Le mole abrasive devono essere sostituite una volta scadute.

6.3.1 Montare l'accessorio

1. Estrarre la spina dalla presa.
2. Pulizia della flangia di serraggio.
3. Posizionare la flangia di serraggio sul mandrino.
4. Applicare l'utensile.
5. Avvitare i dadi di serraggio in base all'utensile impiegato.
6. Premere e tenere premuto il pulsante di bloccaggio del mandrino.
7. Serrare il dado di bloccaggio con l'apposita chiave e rilasciare quindi il pulsante di bloccaggio del mandrino.

6.3.2 Smontaggio dell'utensile

1. Estrarre la spina dalla presa.

PRUDENZA

Pericolo di rottura e distruzione. Se viene premuto il pulsante di bloccaggio del mandrino mentre il mandrino è in funzione, è possibile che l'utensile si stacchi.

- ▶ Premere il pulsante di bloccaggio del mandrino solo quando l'attrezzo è fermo.
- 2. Premere e tenere premuto il pulsante di bloccaggio del mandrino.
- 3. Allentare il dado di serraggio rapido inserendo la chiave di serraggio e ruotandola in senso antiorario.
- 4. Rilasciare il pulsante di bloccaggio del mandrino ed estrarre l'utensile.

7 Utilizzo

7.1 Levigatura

PRUDENZA

Pericolo di lesioni. L'utensile può bloccarsi o rimanere agganciato improvvisamente.

- ▶ Utilizzare l'attrezzo con l'impugnatura laterale, afferrandolo saldamente sempre con entrambe le mani.

7.1.1 Lavori di taglio

- ▶ Durante il taglio con abrasivo, lavorare con avanzamento moderato senza inclinare il prodotto o la mola da taglio (circa 90° rispetto al piano di taglio).



Per tagliare al meglio i profili e i piccoli tubi a sezione quadrata, posizionare il disco da taglio sulla sezione minima del pezzo in lavorazione.

7.1.2 Sgrossatura

PRUDENZA

Pericolo di lesioni. La mola da taglio può disintegrarsi ed i frammenti che vengono proiettati intorno possono essere causa di lesioni.

- ▶ Non utilizzare mai dischi da taglio per sgrassare.
- ▶ Spostare il prodotto con un angolo di registrazione da 5° a 30°, esercitando una pressione moderata avanti e indietro.
 - ▶ Il materiale lavorato non si surriscalda eccessivamente, non cambia colore e non si formano rigature.

7.2 Accensione / spegnimento

7.2.1 Accensione (AG 100-7S, AG 100-8S, AG 115-7S, AG 115-8S)

1. Inserire la spina di rete nella presa.



2. Premere la parte posteriore dell'interruttore on/off.
3. Spingere in avanti l'interruttore on/off.
4. Bloccare l'interruttore on/off.
 - ▶ Motore in funzione.

7.2.2 Spegnimento (AG 100-7S, AG 100-8S, AG 115-7S, AG 115-8S)

- ▶ Premere la parte posteriore dell'interruttore on/off.
 - ▶ L'interruttore ON/OFF torna nella posizione OFF ed il motore si arresta.

7.2.3 Accensione (AG 100-7D, AG 100-8D, AG 115-7D, AG 115-8D)



L'interruttore ON/OFF con blocco dell'accensione integrato consente all'utente di controllare la funzione di commutazione, impedendo l'avvio accidentale del prodotto.

1. Inserire la spina di rete nella presa.
2. Premere il blocco dell'accensione per sbloccare l'interruttore ON/OFF.
3. Premere completamente l'interruttore ON/OFF.
 - ▶ Motore in funzione.

7.2.4 Spegnimento (AG 100-7D, AG 100-8D, AG 115-7D, AG 115-8D)

- ▶ Rilasciare l'interruttore on/off.
 - ▶ Il blocco dell'accensione scatta di nuovo automaticamente nella posizione di blocco ed il motore si arresta.

8 Cura del prodotto



PERICOLO

Scossa elettrica a causa di isolamento protettivo assente. In caso di condizioni di impiego estreme, durante la lavorazione di metalli può depositarsi della polvere conduttrice all'interno dell'attrezzo, compromettendo l'isolamento protettivo dello stesso.

- ▶ In presenza di condizioni di utilizzo estreme utilizzare un impianto di aspirazione stazionario.
- ▶ Pulire frequentemente le feritoie di ventilazione.
- ▶ Azionare un interruttore di sicurezza per correnti di guasto (PRCD).



AVVERTIMENTO

Pericoli derivanti dalla corrente elettrica. Riparazioni incaute su componenti elettrici possono provocare gravi lesioni.

- ▶ Fare eseguire le riparazioni sui componenti elettrici esclusivamente a elettricisti.
- ▶ Non utilizzare mai il prodotto se le feritoie di ventilazione sono ostruite! Pulire con cautela le fessure di ventilazione con una spazzola asciutta. Impedire l'ingresso di corpi estranei all'interno del prodotto.
- ▶ Il prodotto, e in modo particolare le superfici di impugnatura, devono essere sempre asciutti, puliti e privi di olio e grasso. Non utilizzare prodotti detergenti contenenti silicone.
- ▶ Pulire regolarmente la parte esterna dell'attrezzo con un panno leggermente inumidito. Per la pulizia dell'attrezzo non utilizzare apparecchi a getto d'acqua o di vapore o acqua corrente.



Lavorando frequentemente materiali conduttivi (ad esempio metallo, fibre di carbonio) sussiste il rischio di aumentare la frequenza degli intervalli di manutenzione. Rispettare l'analisi dei rischi specifica per la propria postazione di lavoro.

8.1 Verifiche a seguito di lavori di cura e manutenzione

- ▶ In seguito ai lavori di cura e manutenzione controllare se sono stati applicati tutti i dispositivi di protezione e se questi funzionano regolarmente.

9 Trasporto e magazzinaggio

- ▶ Non trasportare l'attrezzo elettrico con l'utensile inserito.
- ▶ Riporre sempre a magazzino l'attrezzo elettrico con la spina scollegata dalla rete.



- ▶ Il prodotto deve essere conservato in un luogo asciutto e fuori dalla portata dei bambini e del personale non autorizzato.
- ▶ Dopo un lungo periodo di trasporto o di magazzinaggio, prima dell'uso verificare che l'attrezzo elettrico non presenti danneggiamenti.

10 Supporto in caso di anomalie

In caso di anomalie non indicate nella presente tabella o che non è possibile risolvere per proprio conto, si prega di rivolgersi al Centro Riparazioni **Hilti**.

10.1 Supporto in caso di anomalie

| Anomalia | Possibile causa | Soluzione |
|-----------------------------------|---|---|
| Il prodotto non si avvia. | Alimentazione di corrente della rete interrotta. | ▶ Collegare un altro elettrooutensile e verificarne il funzionamento. |
| | Cavo di rete o spina difettosi. | ▶ Fare controllare ed eventualmente sostituire il cavo di alimentazione e connettore da un elettricista. |
| | Spazzole consumate. | ▶ Far controllare il prodotto da un elettricista specializzato e, se necessario, fare sostituire i carboncini. |
| Il prodotto non funziona. | Il prodotto è sovraccarico. | ▶ Rilasciare l'interruttore ON/OFF ed azionarlo nuovamente. Lasciare quindi il prodotto in funzione, al minimo, per circa 30 secondi. |
| Il prodotto non ha piena potenza. | Il cavo di prolunga ha una sezione insufficiente. | ▶ Utilizzare un cavo di prolunga di sezione sufficiente. |

11 Smaltimento

Gli strumenti e gli attrezzi **Hilti** sono in gran parte realizzati con materiali riciclabili. Condizione essenziale per il riciclaggio è che i materiali vengano accuratamente separati. In molte nazioni, **Hilti** provvede al ritiro dei vecchi attrezzi ed al loro riciclaggio. Per informazioni al riguardo, contattare il Servizio Clienti **Hilti** oppure il proprio referente Hilti.



- ▶ Non gettare gli attrezzi elettrici, le apparecchiature elettroniche e le batterie tra i rifiuti domestici.

12 RoHS (direttiva per la restrizione dell'uso di sostanze pericolose)

Ai link seguenti trovate la tabella delle sostanze pericolose: qr.hilti.com/r2328143 (AG 100 S), qr.hilti.com/r2328115 (AG 100 D), qr.hilti.com/r2328145 (AG 115 S) e qr.hilti.com/r2328144 (AG115 D).

Alla fine di questa documentazione trovate un codice QR che consente di accedere alla tabella RoHS.

13 Garanzia del costruttore

- ▶ In caso di domande sulle condizioni di garanzia, rivolgersi al partner **Hilti** locale.



Originaalkasutusjuhend

1 Andmed dokumentatsiooni kohta

1.1 Kasutusjuhend

- Enne seadme kasutuselevõttu lugege see kasutusjuhend läbi. See on ohutu kasutamise ja tõrgeteta töö eeldus.
- Järgige kasutusjuhendis esitatud ja tootele märgitud ohutusnõudeid ja hoiatusi.
- Hoidke kasutusjuhend alati seadme juures ja toote edasiandmisel teistele isikutele andke üle ka kasutusjuhend.

1.2 Märkide selgitus

1.2.1 Hoiatused

Hoiatused annavad märku toote kasutamisel tekkivatest ohtudest. Kasutatakse alljärgnevaid märksõnu:



OHT

OHT !

- ▶ Võimalikud ohtlikud olukorrad, mis võivad põhjustada kasutaja raskeid kehavigastusi või hukkumist.



HOIATUS

HOIATUS !

- ▶ Võimalik ohtlik olukord, mis võib põhjustada kasutaja raskeid kehavigastusi või hukkumist.



ETTEVAATUST

ETTEVAATUST !

- ▶ Võimalikud ohtlikud olukorrad, mis võivad põhjustada kehavigastusi või varalist kahju.

1.2.2 Kasutusjuhendis kasutatud sümbolid

Selles dokumendis kasutatakse järgmisi sümboleid.



Lugege enne kasutamist läbi kasutusjuhend!



Soovitused seadme kasutamiseks ja muu kasulik teave



Taaskasutatavate materjalide käsitsemine



Elektriseadmeid ja akusid ei tohi visata olmejäätmete hulka.

1.2.3 Joonistel kasutatud sümbolid

Joonistel kasutatakse järgmisi sümboleid.



Numbrid viitavad vastavatele joonistele kasutusjuhendi alguses

3

Numeratsioon kajastab tööetappide järjekorda pildi kujul ja võib tekstis kirjeldatud tööetappidest erineda



Positsiooninumbreid **kasutatakse ülevaatejoonisel** ja need viitavad selgituste numbritele **toote ülevaates**



See märk näitab, et toote käsitsemisel tuleb olla eriti tähelepanelik.

1.3 Sümbolid tootel

1.3.1 Tootest sõltuvad sümbolid

Tootel kasutatakse järgmisi sümboleid:



| | |
|------|------------------------------------|
| | Kandke kaitseprille |
| RPM | Pööret minutis |
| /min | Pööret minutis |
| n | Nimipöörlemiskiirus |
| | Läbimõõt |
| | Kaitseklass II (topeltisolatsioon) |

1.4 Tooteinfo

tooted on ette nähtud professionaalsele kasutajale ja neid tohivad käsitseda, hooldada ja korras hoida ainult volitatud ja asjaomase väljaõppega isikud. Nimetatud personal peab olema teadlik kõikidest kaasnevatest ohtudest. Seade ja sellega ühendatavad abivahendid võivad osutada ohtlikuks, kui neid ei kasutata nõuetekohaselt või kui nendega töötab vastava väljaõppeta isik.

Tüübitähis ja seerianumber on tüübisildil.

- ▶ Kandke seerianumber järgmise tabelisse. Andmeid toote kohta vajate meie esindusele või hooldekeskusele päringute esitamisel.

Tooteinfo

| | |
|---------------|--|
| Nurklihvmasin | AG 100-7 (S/D) AG 100-8 (S/D) AG 115-7 (S/D) AG 115-8 (S/D) |
| Generatsioon | 03 |
| Seerianumber | |

1.5 Vastavusdeklaratsioon

Kinnitame ainuvastutajana, et käesolevas kasutusjuhendis kirjeldatud seade vastab kehtivate direktiivide ja standardite nõuetele: Vastavusdeklaratsiooni ärakirja leiате käesoleva kasutusjuhendi lõpust.

Tehnilised dokumendid on saadaval:

Hilti Entwicklungsgesellschaft mbH | Zulassung Geräte | Hiltistraße 6 | 86916 Kaufering, DE

2 Ohutus

2.1 Üldised ohutusnõuded elektriliste tööriistade kasutamisel

HOIATUS Lugege läbi kõik ohutusnõuded ja juhised. Järgnevate ohutusnõuete eiramise tagajärjes võib olla elektrilöökk, tulekahju ja/või rasked vigastused.

Hoidke kõik ohutusnõuded ja juhised edaspidiseks kasutamiseks alles.

Järgnevalt kasutatud mõiste "elektriline tööriist" käib võrgutoitega (toitejuhtmega) elektriliste tööriistade ja akutoitega (ilma toitejuhtmetega) elektriliste tööriistade kohta.

Ohutus töökohal

- ▶ **Hoidke oma töökoht puhas ja valgustage seda korralikult.** Korrastamata ja valgustamata töökoht võib põhjustada õnnetusi.
- ▶ **Ärge kasutage elektrilist tööriista plahvatusohtlikus keskkonnas, kus leidub tuleohtlikke vedelikke, gaase või tolmu.** Elektrilistest tööriistadest lööb sädemeid, mis võivad tolmu või auru süüdata.
- ▶ **Elektrilise tööriista kasutamise ajal hoidke lapsed ja teised isikud töökohast eemal.** Kui Teie tähelepanu juhitakse kõrvale, võib seade Teie kontrolli alt väljuda.

Elektriohutus

- ▶ **Elektrilise tööriista pistik peab pistikupessa sobima. Pistiku kallal ei tohi teha mingeid muudatusi. Kaitsemaandusega seadmete puhul ei tohi kasutada adapterpistikuid.** Muutmata pistikud ja sobivad pistikupesad vähendavad elektrilöögi ohtu.
- ▶ **Vältige kehalist kontakti maandatud pindadega, näiteks torude, radiaatorite, pliidide ja külmikutega.** Kui Teie keha on maandatud, on elektrilöögi oht suurem.



- ▶ **Kaitske elektrilist tööriista vihma ja niiskuse eest.** Kui elektrilise tööriista sisemusse on sattunud vett, on elektrilöögi oht suurem.
- ▶ **Ärge kasutage toitejuhet elektrilise tööriista kandmiseks, ülesriputamiseks ega pistiku väljatõmbamiseks pistikupesast.** Kaitske toitejuhet kuumuse, õli, teravate servade ja seadme liikuvate osade eest. Kahjustatud või keerduläänud toitejuhtmed suurendavad elektrilöögi ohtu.
- ▶ **Kui töotate elektrilise tööriistaga vabas õhus, kasutage ainult pikendusjuhtmeid, mis on ette nähtud kasutamiseks ka välitingimustes.** Välitingimustes kasutamiseks ettenähtud pikendusjuhtme kasutamine vähendab elektrilöögi ohtu.
- ▶ **Kui seadmega töötamine niiskes keskkonnas on vältimatu, kasutage rikkevoolukaitselülitit.** Rikkevoolukaitselülitit kasutamine vähendab elektrilöögi ohtu.

Isikuohutus

- ▶ **Olge tähelepanelik, jälgige, mida teete, ning toimige elektrilise tööriistaga töötades kaalutletult.** Ärge töötag elektrilise tööriista, kui olete väsinud või alkoholi, narkootikumide või ravimite mõju all. Hetkeline tähelepanematus elektrilise tööriista kasutamisel võib põhjustada raskeid kehavigastusi ja varalist kahju.
- ▶ **Kandke isikukaitsevahendeid ja alati kaitseprille.** Isikukaitsevahendite, näiteks tolmumaski, libise-miskindlate turvajalatsite, kaitsekiivri või kuulmiskaitsevahendite kandmine – sõltuvalt elektrilise tööriista tüübist ja kasutusala – vähendab vigastuste ohtu.
- ▶ **Vältige elektrilise tööriista tahtmatut käivitamist.** Enne elektrilise tööriista ühendamist vooluvõrguga ja/või elektrilise tööriista aku paigaldamist, tööriista ülestõstmist ja kandmist veenduge, et see on välja lülitatud. Kui hoiate elektrilise tööriista kandmisel sõrme lüliti või ühendate vooluvõrku sisselülitatud tööriista, võib tagajärjeks olla tööõnnetus.
- ▶ **Enne elektrilise tööriista sisselülitamist eemaldage selle küljest reguleerimis- ja mutrivõtmed.** Elektrilise tööriista pöörleva osa küljes olev reguleerimis- või mutrivõti võib põhjustada vigastusi.
- ▶ **Vältige ebataivalist tööasendit. Võtke stabiilne tööasend ja säilitage kogu aeg tasakaal.** Nii saate seadet ootamatutes olukordades paremini kontrollida.
- ▶ **Kandke sobivat rõivastust. Ärge kandke laiu riideid ega ehteid.** Hoidke juuksed, rõivad ja kindad seadme liikuvatest osadest eemal. Lotendavad riided, ehted ja pikad juuksed võivad sattuda seadme liikuvate osade vahele.
- ▶ **Kui elektrilise tööriista külge on võimalik paigaldada tolmueemaldus- ja kogumisseadiseid, veenduge, et need on tööriistaga ühendatud ja et neid kasutatakse nõuetekohaselt.** Tolmueemaldus-seadise kasutamine võib vähendada tolmust tingitud ohte.

Elektrilise tööriista kasutamine ja käsitsemine

- ▶ **Ärge koormake seadet üle.** Kasutage antud töö tegemiseks sobivat elektrilist tööriista. See töötab ettenähtud jõudluspiirides tõhusamalt ja ohutumalt.
- ▶ **Ärge kasutage elektrilist tööriista, mille lüliti on rikkis.** Elektriline tööriist, mida ei saa enam lülitist korralikult sisse ja välja lülitada, on ohtlik ning tuleb viia parandusse.
- ▶ **Enne mis tahes seadistustõid seadme kallal, tarvikute vahetamist ja seadme hoiuolepanekut tõmmake pistik pistikupesast välja ja/või eemaldage seadmest aku.** See ettevaatusabinõu hoiab ära seadme tahtmatu käivitamise.
- ▶ **Kasutusvälisel ajal hoidke elektrilist tööriista lastele kättesaamatus kohas. Ärge lubage seadet kasutada isikutel, kes seda ei tunne või ei ole lugenud käesolevaid juhiseid.** Asjatundmatute isikute käes on elektrilised tööriistad ohtlikud.
- ▶ **Hooldage elektrilisi tööriistu korralikult.** Kontrollige, kas seadme liikuvad detailid töötavad veatult ega kiilu kiini. Veenduge, et seadme detailid ei ole murdunud või kahjustatud määral, mis mõjutab seadme töökindlust. Laske kahjustatud osad enne seadme kasutamist parandada. Ebapiisavalt hooldatud elektrilised tööriistad põhjustavad tööõnnetusi.
- ▶ **Hoidke lõiketarvikud teravad ja puhtad.** Hästi hooldatud, teravate lõikeservadega lõiketarvikud kiiluvad harvemini kinni ja neid on lihtsam juhtida.
- ▶ **Kasutage elektrilist tööriista, tarvikuid, lisaseadmeid vastavalt käesolevatele juhistele.** Arvestage seejuures töötingimuste ja teostatava töö iseloomuga. Elektrilise tööriista kasutamine otstarbel, milleks see ei ole ette nähtud, võib põhjustada ohtlikke olukordi.

Hooldus

- ▶ **Laske elektrilist tööriista parandada ainult kvalifitseeritud spetsialistidel, kes kasutavad originaalvaruosi.** Nii on tagatud elektrilise tööriista ohutuse säilimine.



2.2 Ühised ohutusnõuded lihvimisel, liivapaberiga lihvimisel, traatharjadega töötlemisel, poleerimisel ja lõikamisel:

- ▶ **Elektriline tööriist on ette nähtud kasutamiseks lihvmasina ja ketasliõukurina.** Järgige kõiki seadmega kaasasolevaid ohutusnõudeid, juhiseid, kirjeldusi ja andmeid. Järgnevate juhiste eiramise tagajärjeks võib olla elektrilöök, tulekahju ja/või rasked vigastused.
- ▶ **Elektriline tööriist ei sobi liivapaberiga lihvimiseks, traatharjadega töötlemiseks ja poleerimiseks.** Seadme kasutamine otstarbel, milleks seade ei ole ette nähtud, on ohtlik ja võib põhjustada vigastusi.
- ▶ **Ärge kasutage lisatarvikuid, mida tootja ei ole spetsiaalselt selle seadme jaoks ette näinud ega soovitanud.** Asjaolu, et lisatarvikut saab seadme külge kinnitada, ei taga veel ohutut tööd.
- ▶ **Tarviku lubatud pöörete arv peab olema vähemalt sama suur nagu seadmel toodud maksimaalne pöörlemiskiirus.** Lubatust kiiremini pöörlev tarvik võib puruneda ja selle tükid võivad lalali paiskuda.
- ▶ **Tarviku välisläbimõõt ja paksus peavad olema vastavuses seadme mõõtmetega.** Valede mõõtmetega tarvikuid ei kata kettakaitse piisaval määral ning need võivad väljuda Teie kontrolli alt.
- ▶ **Keermestatud tarvikud peavad spindli keermega täpselt sobima. Seibi abil monteeritavate tarvikute puhul peab tarviku siseava läbimõõt vastama seibi läbimõõdule.** Tarvikud, mis ei ole tööriista küljes kindlalt kinni, pöörlevad ebaühtlaselt, vibreerivad tugevalt ja võivad kaasa tuua kontrolli kaotuse.
- ▶ **Ärge kasutage kahjustatud tarvikuid.** Iga kord enne kasutamist kontrollige tarvikuid, näiteks lihvketaid pragude, lihvtaldu pragude või kulumise, traatharja lahtiste või murdunud traatide suhtes. Kui seade või tarvik kukub maha, kontrollige seda vigastuste suhtes ja vajaduse korral võtke kasutusele vigastamata tarvik. Pärast tarviku kontrollimist ja paigaldamist laske seadmel töötada ühe minuti jooksul maksimaalsetel pööretel. Seejuures veenduge, et ei Teie ega läheduses viibivad inimesed ei asu pöörleva tarvikuga ühel joonel. Nimetatud katseaja jooksul vigastatud tarvikud üldjuhul murduvad.
- ▶ **Kasutage isikukaitsevahendeid.** Kandke vastavalt töö iseloomule näokaitsemaski, silmade kaitsemaski või kaitseprille. Vajaduse korral kandke tolmuaitsemaski, kuulmiskaitsevahendeid, kaitsekindaid või kaitsepõlde, mis püüab kinni lihvimisel eralduvad väiksemad materjaliosakesed. Silmad peavad olema kaitstud erinevatel töödel eralduvate ja eemalepaiskuvate võõrkehade eest. Tolmu- ja hingamisteede kaitsemask peab filtreerima töötamisel tekkiva tolmu. Pikaajaline vali müra võib kahjustada kuulmist.
- ▶ **Veenduge, et teised inimesed viibivad tööpiirkonnast ohutul kaugusel. Kõik tööpiirkonda sisenevad inimesed peavad kandma isikukaitsevahendeid.** Töödeldava tooriku või murdunud tarviku osakesed võivad eemale paiskuda ja põhjustada vigastusi ka väljaspool vahetatud tööpiirkonda.
- ▶ **Kui teostate töid, mille puhul võib tarvik tabada varjatud elektrijuhtmeid või omaenda toitejuhet, hoidke seadet üksnes isoleeritud käepidemetest.** Kokkupuude pingestatud elektrijuhtmega võib seada pinge alla ka seadme metalldetailid ja põhjustada elektrilöögi.
- ▶ **Veenduge, et toitejuhe on pöörlevatest tarvikutest eemal.** Kui seade Teie kontrolli alt väljub, tekib toitejuhtme läbilõikamise või kinnijäämise oht, mille tagajärjel võib Teie käsi pöörleva tarvikuga kokku puutuda.
- ▶ **Ärge pange seadet kunagi käest enne, kui tarvik on täielikult seiskunud.** Pöörlev tarvik võib pinnaga kokku puutuda, mille tagajärjel võib seade Teie kontrolli alt väljuda.
- ▶ **Seadme kandmise ajal ei tohi seade töötada.** Pöörlev tarvik võib Teie riietega juhuslikult kokku puutuda ja Teid vigastada.
- ▶ **Puhastage seadme ventilatsiooniasiad regulaarselt.** Mootori jahutusventilaator tõmbab tolmu korpusesse ning kuhjunud metallitolm võib põhjustada elektrilisi ohte.
- ▶ **Ärge kasutage seadet süttivate materjalide läheduses.** Sädemed võivad need materjalid süüdata.
- ▶ **Ärge kasutage tarvikuid, mille jahutamiseks on ette nähtud jahutusvedelikud.** Vee või teiste jahutusvedelike kasutamine võib põhjustada elektrilöögi.

Tagasilöök ja asjaomased ohutusnõuded

Tagasilöök on kinnikiilunud tarviku, näiteks lihvketta, lihvtalla, traatharja jmt tõttu tekkinud äkiline reaktsioon. Kinnikiilumine põhjustab pöörleva tarviku järsu seiskumise. Selle toimel liigub kontrolli alt väljunud seade tarviku pöörlemissuunale vastupidises suunas.

Kui näiteks lihvketas toorikus kinni kiilub, võib lihvketta serv toorikusse kinni jääda, mille tagajärjel võib lihvketas murduda või põhjustada tagasilöögi. Lihvketas liigub siis sõltuvalt ketta pöörlemissuunast kas seadme kasutaja poole või temast eemale. Lihvkettad võivad seejuures ka murduda.

Tagasilöök on seadme vale kasutuse või puudulike töövõtete tagajärg. Seda saab järgnevalt kirjeldatud sobivate ettevaatusabinõude rakendamisega ära hoida.

- ▶ **Hoidke seadet tugevasti kinni ja viige oma keha ja käed asendisse, milles saate tagasilöögiõududele vastu astuda.** Kasutage alati lisakäepidet, kui see on olemas, et tagasilöögiõudu või



reaktsioonimomenti seadme ülespaiskumisel maksimaalselt kontrolli all hoida. Sobivate ettevaatusabinõude rakendamisega suudab seadme kasutaja tagasilöögi- ja reaktsioonijõudu kontrollida.

- ▶ **Ärge asetage oma kätt pöörlevate tarvikute lähedusse.** Tarvik võib tagasilöögi puhul liikuda üle Teie käe.
- ▶ **Hoidke oma keha eemal piirkonnast, kuhu seade tagasilöögi puhul liigub.** Tagasilöök viib seadme lihvketta pöörlemissuunale vastupidises suunas.
- ▶ **Töötage eriti ettevaatlikult nurkades, teravate servade piirkonnas jm. Vältige tarvikute tagasi-põrkumist toorikult ja tarvikute kinnikiilumist.** Pöörlev tarvik kaldub nurkades, teravate servade piirkonnas ja toorikult tagasi-põrkumise korral kinni kiiluma. See põhjustab kontrolli kaotuse seadme üle ja tagasilöögi.
- ▶ **Ärge kasutage kettsaelehte ega hammastusega saeketast.** Sellised tarvikud põhjustavad tihti tagasilöögi või kontrolli kaotuse seadme üle.

Ohutuse erinõuded lihvimisel ja lõikamisel:

- ▶ **Kasutage üksnes seadme jaoks ette nähtud lihvkettast ja selle ketta jaoks ette nähtud kettakaitset.** Lihvkettaid, mis ei ole seadme jaoks ette nähtud, katab kettakaitse ebapiisavalt ja need on seetõttu ohtlikud.
- ▶ **Kõverdatud lihvkettad tuleb paigaldada nii, et nende lihvimispind ei ulatu üle kettakaitse serva.** Valesti paigaldatud lihvkettast, mis ulatub üle kettakaitse serva, ei katta kettakaitse piisavalt.
- ▶ **Kettakaitse peab olema elektrilise tööriista külge kindlalt kinnitatud ja olema maksimaalse turvalisuse tagamiseks seatud nii, et kasutaja poole jääb katmata lihvimistarvikust võimalikult väike osa.** Kettakaitse aitab kasutajat kaitsta murdunud osakeste, lihvkettaga juhusliku kokkupuute ja sädemete eest.
- ▶ **Lihvkettaid tohib kasutada vaid ettenähtud otstarbel.** Näiteks ärge kunagi kasutage lõikeketta külgpinda lihvimiseks. Lõikekettad on ette nähtud materjali lõikamiseks ketta servaga. Külgsuunas rakendatava jõu mõjul võib lõikeketas puruneda.
- ▶ **Valitud lihvketta jaoks kasutage alati vigastamata ja õige suuruse ning kujuga kinnitusseibi.** Sobivad seibid kaitsevad lihvkettast ja vähendavad lihvketta purunemise ohtu. Lõikeketaste seibid võivad lihvkettaste seibidest erineda.
- ▶ **Ärge kasutage suuremate seadmete kulunud lihvkettaid.** Suuremate seadmete lihvkettad ei ole kohandatud väiksemate seadmete suurema pöörlemiskiirusega ja võivad puruneda.

Ohutuse täiendavad erinõuded lõikamisel:

- ▶ **Vältige lõikeketta kinnikiilumist ja liiga suurt avaldatavat survet. Ärge tehke liiga sügavaid lõikeid.** Liigse surve avaldamine lõikekettale suurendab ketta koormust ja kinnikiilumisohtu ning sellega ka tagasilöögi või ketta purunemise võimalust.
- ▶ **Vältige pöörleva lõikeketta ette ja taha jäävat piirkonda.** Kui suunate lõikeketast toorikus endast eemale, võib tagasilöögi korral seade koos pöörleva kettaga otse Teie suunas paiskuda.
- ▶ **Kui lõikeketas kinni kiilub või kui Te töö katkestate, lülitage seade välja ja hoidke seda paigal seni, kuni ketas on täielikult seiskunud.** Ärge püüdke veel pöörlevat lõikeketast lõikejoonest välja tõmmata, vastasel juhul võib tekkida tagasilöök. Tehke kindlaks ja kõrvaldage kinnikiilumise põhjus.
- ▶ **Ärge lülitage seadet sisse, kui see on veel toorikus. Laske lõikekettal kõigepealt saavutada maksimaalne pöörlemiskiirus ja jätkake seejärel lõiget ettevaatlikult.** Vastasel korral võib ketas kinni kiiluda, toorikust välja hüpata või tagasilöögi põhjustada.
- ▶ **Plaadid ja suured toorikud toestage, et vältida kinnikiilunud lõikekettast põhjustatud tagasilöögi ohtu.** Suured toorikud kalduvad omaenda raskuse mõjul läbi painduma. Toorik peab olema toetatud mõlemalt küljelt ja nii lõikejoone lähedal kui ka servast.
- ▶ **Olge eriti ettevaatlik uputuslõigete tegemisel seintesse või teistesse varjatud kohtadesse.** Uputatav lõikeketas võib gaasi- või veetorude, elektrijuhtmete või teiste objektide tabamisel põhjustada tagasilöögi.

2.3 Täiendavad ohutusnõuded

Isikuohutus

- ▶ Kasutage seadet ainult siis, kui selle tehniline seisukord on veatu.
- ▶ Ärge muutke ega modifitseerige seadet mingil viisil.
- ▶ Hoidke seadet ettenähtud käepidemetest mõlema käega. Hoidke käepidemed kuivad ja puhtad.
- ▶ Vältige kokkupuudet seadme pöörlevate osadega - vigastuste oht!
- ▶ Seadme kasutamise ajal kandke sobivaid kaitseprille, kaitsekiivrit, kuulmiskaitsevahendeid, kaitsekindaid ja kerget hingamisteede kaitsemaski.
- ▶ Tehke tööpauze ja liigutage sõrmi, et parandada nende verevarustust. Pikemaajaliste tööde korral võib vibratsioon tekitada probleeme sõrmede, käte ja liigeste veresoontes ja närvisüsteemis.



- ▶ Seadet ei tohi kasutada füüsiliselt nõrgad isikud, kellele ei ole antud juhiseid seadme kasutamiseks. Hoidke lapsed seadmest eemal.
- ▶ Läbindavate tööde korral piirake ära ka töödeldava koha taha jääv ala. Küljestmurduvad tükid võivad välja või alla kukkuda ja vigastusi tekitada.
- ▶ Praod kandvates seintes ja teistes konstruktsioonides võivad avaldada mõju staatikale, eriti armatuurräua või kandeelementide lõikamisel. Enne töö alustamist konsulteerige pädeva staatikaspetsialisti, arhitekti või töödejuhatajaga.
- ▶ Enne töö algust tehke kindlaks töötamisel tekkiva tolmu ohuklass. Kasutage ettenähtud kaitseklassi kuuluvat ehitustolmuimejat, mis vastab kehtivatele tolmukaitsenõuetele.
- ▶ Võimaluse korral kasutage tolmukogurit ja mobiilset tolmuimejat. Pliisisaldusega värvide, teatavat liiki puidu, betooni/müüritise/kvartsisisaldusega kivi, mineraalide ja metalli tolm võib kahjustada tervist.
- ▶ Tagage töökohal hea ventilatsioon ja kandke tekkiva tolmu filtreerimiseks sobivat hingamisteede kaitsemaski. Kokkupuude tolmuga või tolmu sissehingamine võib põhjustada kasutajal või läheduses viibivatel isikutel allergilist reaktsiooni ja/või hingamisteede haigusi. Teatav tolm, nt tamme- või pöögitolm on kantserogeenne, seda eeskätt koosmõjus puidu töötlemiseks ettenähtud lisaainetega (kromaat, puidu-kaitselahendid). Asbesti sisaldavate materjalide töötlemine on lubatud vaid asjaomase kvalifikatsiooniga isikutel.
- ▶ Vigastuste ohu vältimiseks kasutage üksnes **Hilti** originaalvarukuid ja lisaseadiseid.
- ▶ Järgige riigis kehtivaid tööohutusnõudeid.

Elektriõhutus

- ▶ Enne töö algust kontrollige tööpiirkond üle ja veenduge, et seal ei ole varjatud elektrijuhtmeid, gaasi- ja veetorusid. Seadme välised metalliosad võivad elektrijuhtme vigastamise korral tekitada elektrilöögi.
- ▶ Ärge puudutage toite- või pikendusjuhet, kui see on töö käigus vigastada saanud. Tõmmake seadme võrgupistik pistikupesast välja. Kontrollige regulaarselt toitejuhtme tehnilist seisundit, kahjustuste korral laske see **Hilti** hooldekeskuses välja vahetada. Kontrollige regulaarselt pikendusjuhtmeid, vigastuste korral vahetage need välja.
- ▶ Juhul kui kasutate seadet tihti elektrit juhtivate materjalide töötlemiseks, laske seade **Hilti** hooldekeskuses korrapäraselt üle vaadata. Seadme pinnale kinnitunud tolm või niiskus võib ebasoodsatel tingimustel tekitada elektrilöögi, seda just hea elektrijuhtivusega materjalide puhul.

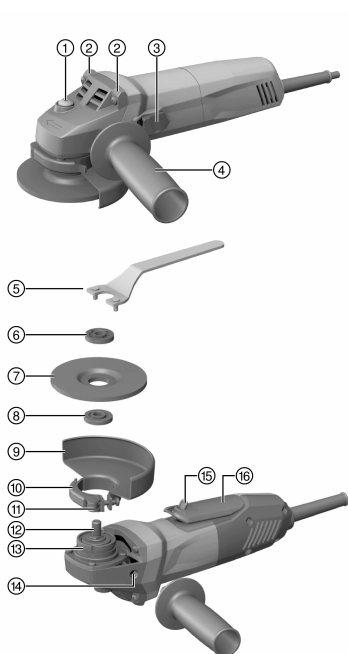
Elektriliste tööriistade hoolikas käsitsemine ja kasutamine

- ▶ Kinnitage töödeldav detail korralikult. Kinnitusseadmete või kruustangide vahele kinnitatud toorik püsib kindlamalt paigal kui käega hoides.
- ▶ Enne käestpanekut oodake, kuni elektriline tööriist on seiskunud.
- ▶ Voolukatkestuse korral lülitage tööriist välja ja eemaldage võrgupistik pistikupesast, et hoida ära soovimatut käivitumist vooluvarustuse taastumisel.
- ▶ Lihvkettaid tuleb hoida ja käsitseda hoolikalt ning tootja juhiste kohaselt.
- ▶ Pärast ketta purunemist, seadme kukkumist või muid mehaanilisi mõjutusi laske seade **Hilti** hooldekeskuses üle vaadata.



3 Kirjeldus

3.1 Toote ülevaade 1



- ① Spindilukustusnupp
- ② Alus
- ③ Toitelüliti
- ④ Lisakäepide
- ⑤ Otsvõti
- ⑥ Kinnitusmutter
- ⑦ Lõikeketas/lihvketas
- ⑧ Kinnitusflants
- ⑨ Standardne kettakaitse
- ⑩ Kinnitushoob
- ⑪ Justeerimiskruvi
- ⑫ Spindel
- ⑬ Koodmärk
- ⑭ Keermestatud pesa käepidemele
- ⑮ Sisselülitustõkis
- ⑯ Toitelüliti, millel on nn surnud mehe funktsioon

3.2 Eesmärgipärane kasutamine

Kirjeldatud toode on käsitsi juhitud elektriline nurklihvmasin. See on ette nähtud metallide ja mineraalsete materjalide kuivlõikamiseks ja -lihvimiseks. Seda tohib kasutada üksnes kuivlõikamiseks/-lihvimiseks.

Seadet võib kasutada vaid siis, kui vooluvõrgu pinge ja sagedus ühtib seadme andmesildil nimetatud võrgupinge ja sagedusega.

- Mineraalsete materjalide lõikamine, lõhestamine ja lihvimine on lubatud vaid vastava kettakaitse (lisavarustus) kasutamise korral.
- Mineraalsete materjalide, nagu betooni või kivi töötlemisel on soovitatav kasutada tolmuemalduskatet, mis on kohandatud sobiva **Hilti** tolmuimejaga. See kaitseb kas tajat ning pikendab seadme ja tarviku tööiga.

3.3 Tarnekomplekt

Nurklihvmasin, lisakäepide, standardne kettakaitse, eesmine kate, kinnitusflants, kinnitusmutter, kinnitusvõti, kasutusjuhend.

Teised tööriistaga kasutada lubatud süsteemitooted leiata **Hilti Store** müügiesindusest või veebilehelt: www.hilti.group | USA: www.hilti.com

3.4 Taaskäivitustõkis

Pärast voolukatkestust ei käivitu seade automaatselt, kui toitelüliti on lukustatud. Toitelüliti tuleb kõigepealt vabastada ja seejärel uuesti alla vajutada.

3.5 Tolmuemalduskate lihvimistöödeks DG-EX 100/4" või DG-EX 115/4,5" (lisatarvik) 2

Seade sobib mineraalsete materjalide lihvimiseks teemantkaussketaste abil vaid mõõndustega.

ETTEVAATUST Metallide töötlemine on selle kattega keelatud.



3.6 Tolmueemaldusketas lõiketöödeks DC-EX 100/4" C või DC-EX 115/4,5" C kompaktnete ketas (lisatarvik)

Müüritise ja betooni lõikamiseks tuleb kasutada kompaktnete ketast.

ETTEVAATUST Metallide töötlemine on selle kattega keelatud.

3.7 Kettakaitse eesmine kate

Metallide töötlemise korral kasutage sirgete lihvketastega lihvimisel ja lõikeketastega lõikamisel eesmise kattega standardset kettakaitset.

4 Kulumaterjal

Kasutada tohib vaid kunstvaiksedeainega ja kiudainega tugevdatud kettaid, mille max on Ø100 mm või Ø115 mm ning mille lubatud pöörlemiskiirus on vähemalt 11500 p/min ja perifeerkiirus 80 m/s.

Lihvketaste paksus võib olla max 6,4 mm ja lõikeketaste paksus max 3 mm.

TÄHELEPANU! Kasutage lõikeketastega lõikamisel ja lõhestamisel alati täiendava eesmise kattega standardset kettakaitset või täielikult suletud tolmueemalduskatet.

Kettad

| | Rakendus | Tähis | Materjal |
|-----------------------|-----------|------------------|------------------------|
| Abrasiivne lõikeketas | Lõikamine | AC-D | metall |
| Teemantlõikeketas | Lõikamine | DC-D | mineraalsed materjalid |
| Abrasiivne lihvketas | Lihvimine | AG-D, AF-D, AN-D | metall |
| Teemantlihvketas | Lihvimine | DG-CW | mineraalsed materjalid |

Ketaste liigitus vastavalt kasutatud varustusele

| Pos. | Seadis | AC-D | AG-D | AF-D | AN-D | DG-CW | DC-D |
|------|--|------|------|------|------|-------|------|
| A | Kettakaitse | X | X | X | X | — | X |
| B | Eesmine kate (kombinatsioonis A-ga) | X | — | — | — | — | — |
| C | Pinnatöötlusketas DG-EX 100/4" või DG-EX 115/4,5" | — | — | — | — | X | — |
| D | Kompaktnete ketas DC-EX 100/4" või DC-EX 115/4,5" C (kombinatsioonis A-ga) | — | — | — | — | — | X |
| E | Lisakäepide | X | X | X | X | X | X |
| F | Kinnitusmutter | X | X | X | X | X | X |
| G | Kinnitusseib | X | X | X | X | X | X |

5 Tehnilised andmed

5.1 Nurklihvmasin



Generaatori või transformatori kasutamisel peab selle väljundvõimsus olema vähemalt kaks korda suurem kui seadme andmeleadiile märgitud nimivõimsus. Transformaatori või generaatori tööpinge peab olema kogu aeg vahemikus +5% ja -15% seadme nimipingest.

Andmed kehtivad nimipingel 230 V. Teistsuguste pingete ja kasutusriigi jaoks eraldi väljatöötatud mudelite puhul võivad andmed varieeruda. Seadme nimipinge ja sageduse ning nimivõimsuse ja nimivoolu leiate seadme andmeleadiilt.



| | AG 100-7 S/ AG 115-7 S | AG 100-7 D/ AG 115-7 D | AG 100-8 S/ AG 115-8 S | AG 100-8 D/ AG 115-8 D |
|-------------|---------------------------|---------------------------|---------------------------|---------------------------|
| Nimivõimsus | 720 W | 700 W | 850 W | 850 W |
| Nimipöörded | 11 500 p/min | 11 500 p/min | 11 500 p/min | 11 500 p/min |

5.2 Muu teave

| | AG 100-7 S/D, AG 100-8 S/D | AG 115-7 S/D, AG 115-8 S/D |
|---------------------------------|----------------------------|----------------------------|
| Ketta maksimaalne läbimõõt | 100 mm | 115 mm |
| Keermeläbimõõt | M10 | M14 |
| Keermepikkus | 11 mm | 15 mm |
| Kaal EPTA-Procedure 01 kohaselt | 1,9 kg | 2,0 kg |

5.3 Andmed müra ja vibratsiooni kohta vastavalt standardile EN 60745

Käesolevas kasutusjuhendis toodud helirõhu- ja vibratsioonitase on mõõdetud standarditud mõõtemeetodil ning asjaomaseid näitajaid saab kasutada elektriliste tööriistade võrdlemiseks. Need sobivad ka müra- ja vibratsioonitaseme esialgseks hindamiseks. Toodud näitajad iseloomustavad elektrilise tööriista põhilisi ettenähtud töid. Kui aga elektrilist tööriista kasutatakse muul otstarbel, teiste tarvikutega või kui tööriista on ebapiisavalt hooldatud, võivad näitajad käesolevas juhendis toodud näitajatest kõrvale kalduda. See võib vibratsiooni- ja mürataset töötamise koguperioodil tunduvalt suurendada. Müra- ja vibratsioonitaseme täpseks hindamiseks tuleb arvesse võtta ka aega, mil tööriist oli välja lülitatud või küll sisse lülitatud, kuid tegelekult tööle rakendamata. See võib vibratsiooni- ja mürataset töötamise koguperioodil tunduvalt vähendada. Seadme kasutaja kaitsmiseks müra ja/või vibratsiooni eest rakendage täiendavaid kaitseabinõusid, näiteks: hoidage seadet ja tarvikuid korralikult, hoidke käed soojad, tagage sujuv töökorraldus.

Müratase

| | |
|---|-----------|
| Helivõimsustase (L_{WA}) | 101 dB(A) |
| Helirõhutase (L_{pA}) | 90 dB(A) |
| Mõõtemääramatus helirõhutase puhul (K_{pA}) | 3 dB(A) |

Vibratsioonitase (kolme telje vektorsumma)

Muude rakenduste, nt lõikamise puhul võib vibratsioonitase olla teistsugune.

| | |
|--|----------------------|
| Pinna lihvimine, kasutades vibratsiooni summutavat käepidet ($a_{R,AG}$) | 6,5 m/s ² |
| Mõõtemääramatus (K) | 1,5 m/s ² |

6 Kasutuselevõtt

ETTEVAATUST

Vigastuste oht. Tarvik võib olla kuum või teravate servadega.

- ▶ Paigaldamisel, mahavõtmisel, seadistamisel ja tõrgete kõrvaldamisel kandke kaitsekindaid.

6.1 Lisakäepideme paigaldamine

- ▶ Kinnitage lisakäepide ühte ettenähtud keermestatud avadest.

6.2 Kettakaitse

- ▶ Järgige vastava kettakaitse paigaldusjuhendit.

6.2.1 Kettakaitse paigaldamine

Kettakaitse koodmärk tagab, et paigaldada saab vaid toote jaoks sobivat kettakaitset. Peale selle hoiab koodmärk ära kettakaitse kukkumise tööriista peale.

1. Avage kinnitushoob.
2. Asetage kettakaitse koodmärgiga seadme pea spindlikaelal olevasse kodeerimisoonde.



- Keerake kettakaitse soovitud asendisse.
- Kettakaitse fikseerimiseks sulgege kinnitushoob.



Kettakaitse on juba justeerimiskruviga õigele läbimõõdule välja reguleeritud. Kui paigaldatud kettakaitse kinnitamine on liiga nõrk, saab seda tugevdada, pingutades kergelt justeerimiskruvi.

6.2.2 Kettakaitse reguleerimine

- Avage kinnitushoob.
- Keerake kettakaitse soovitud asendisse.
- Fikseerimiseks sulgege kettakaitse kinnitushoovaga.

6.2.3 Kettakaitse eemaldamine

- Avage kinnitushoob.
- Keerake kettakaitset, kuni koodmärk ühtib kodeerimissooniga ja eemaldage kettakaitse.

6.2.4 Eesmise katte paigaldamine või mahavõtmine

- Asetage eesmine kate kohale nii, et selle suletud pool jääb standardse kettakaitse peale, ja laske lukustusel sulguda.
- Mahavõtmiseks avage eesmise katte lukustus ja võtke kate standardset kettakaitsemelt maha.

6.3 Tarviku paigaldamine või eemaldamine



ETTEVAATUST

Vigastuste oht. Tarvik võib olla kuum.

- ▶ Tarviku vahetamisel kandke kaitsekindaid.



Teemantkettad tuleb välja vahetada, kui löike- või lihvimisjõudlus märgatavalt väheneb. Üldjuhul tuleb seda teha siis, kui teemantsegmentide kõrgus on väiksem kui 2 mm (1/16").

Muud tüüpi kettad tuleb vahetada, kui löikejõudlus märgatavalt väheneb või kui nurklihvmasina osad (peale ketta) töötamise ajal materjaliga kokku puutuvad.

Abrasiivkettad tuleb välja vahetada nende kasutamiseks ettenähtud aja möödumisel.

6.3.1 Tarviku paigaldamine

- Tõmmake seadme võrgupistik pistikupesast välja.
- Puhastage kinnitusseib.
- Asetage kinnitusseib spindlile.
- Asetage peale tarvik.
- Keerake kinnitusmutter vastavalt paigaldatud tarvikule kinni.
- Vajutage spindlilukustusnupp alla ja hoidke seda selles asendis.
- Pingutage kinnitusmutter otsvõtme abil kindlalt kinni ja seejärel vabastage spindlilukustusnupp.

6.3.2 Tarviku mahavõtmine

- Tõmmake seadme võrgupistik pistikupesast välja.



ETTEVAATUST

Purunemise ja hävinemise oht. Kui spindlilukustusnupule vajutada ajal, mil spindel pöörleb, võib tarvik lahti tulla.

- ▶ Vajutage spindlilukustusnupule üksnes siis, kui spindel seisab.
- Vajutage spindlilukustusnupp alla ja hoidke seda selles asendis.
 - Vabastage kiirkinnitusmutter, keerates seda otsvõtme vastu.
 - Vabastage spindlilukustusnupp ja eemaldage tarvik.



7 Käsitsemine

7.1 Lihvimine

ETTEVAATUST

Vigastuste oht. Tarvik võib äkitselt blokeeruda või kinni kiiluda.

- ▶ Kasutage seadet alati koos lisakäepidemega ja hoidke seadet alati kahe käega.

7.1.1 Lõikamine

- ▶ Lõikamisel töötage mõõduka survega ja ärge kallutage seadet ja lõikeketast (u 90° lõiketasaki suhtes).



Profiile ja väikesi nelikanttorusid on kõige parem lõigata, kui asetada lõikeketas väikseimale ristlõikele.

7.1.2 Lihvimine

ETTEVAATUST

Vigastuste oht. Lõikeketas võib puruneda ja laialipaiskuvad osad võivad tekitada vigastusi.

- ▶ Ärge kunagi kasutage lihvimiseks lõikeketaid.
- ▶ Liigutage seadet 5° kuni 30° nurga all mõõduka survega edasi-tagasi.
 - ▶ Toorik ei lähe liiga kuumaks, ei muuda värvi ja ei teki kriimustusi.

7.2 Sisse-/väljalülitamine

7.2.1 Sisselülitamine (AG 100-7S, AG 100-8S, AG 115-7S, AG 115-8S)

1. Ühendage võrgupistik pistikupessa.
2. Vajutage lüliti (sisse/välja) tagumine osa alla.
3. Lükake lüliti (sisse/välja) ette.
4. Lukustage lüliti (sisse/välja).
 - ▶ Mootor töötab.

7.2.2 Väljalülitamine (AG 100-7S, AG 100-8S, AG 115-7S, AG 115-8S)

- ▶ Vajutage lüliti (sisse/välja) tagumine osa alla.
 - ▶ Toitelüliti läheb väljalülitatud asendisse ja mootor seiskub.

7.2.3 Sisselülitamine (AG 100-7D, AG 100-8D, AG 115-7D, AG 115-8D)



Toitelüliti koos integreeritud sisselülitustõkiselega võimaldab kasutajal kontrollida lülitusfunktsiooni ja hoiab ära seadme juhusliku sisselülitamise.

1. Ühendage võrgupistik pistikupessa.
2. Toitelüliti vabastamiseks vajutage sisselülitustõkisele.
3. Vajutage toitelüliti lõpuni sisse.
 - ▶ Mootor töötab.

7.2.4 Väljalülitamine (AG 100-7D, AG 100-8D, AG 115-7D, AG 115-8D)

- ▶ Vabastage toitelüliti.
 - ▶ Sisselülitustõkis hüppab automaatselt tagasi lukustusasendisse ja mootor seiskub.

8 Toote hooldus

OHT

Puuduvast kaitseisolatsioonist tingitud elektrilöögi oht. Äärmuslike kasutustingimuste korral võib metallide töötlemisel koguneda seadme sisemusse elektrit juhtivat tolmu, mis kahjustab kaitseisolatsiooni.

- ▶ Äärmuslike kasutustingimuste korral kasutage stantsionaarset tolmuimejat.
- ▶ Puhastage sageli ventilatsioonivõrke.
- ▶ Kasutage rikkevoolukaitselüliti (PRCD).



HOIATUS

Elektrivoolust põhjustatud oht. Elektridetallide asjatundmatu parandus võib kaasa tuua raskeid vigastusi.

- ▶ Elektridetalle laske parandada üksnes kvalifitseeritud elektrikul.
- ▶ Ärge kasutage seadet, mille ventilatsioonivad on ummistunud! Puhastage ventilatsioonivad ettevaatlikult kuiva harjaga. Ärge laske võõrkehadel sattuda seadme sisemusse!
- ▶ Hoidke seade, eriti selle käepidemed, kuiv, puhas ning õlist ja rasvast vaba. Ärge kasutage silikooni sisaldavaid hooldusvahendeid!
- ▶ Puhastage seadme välispinda regulaarselt veidi niiske lapiga. Ärge kasutage puhastamiseks pihusteid, aurupesuga ega voolavat vett!



Sagedane elektrit juhtivate materjalide (nt metall, süsinikkiud) töötlemine võib hooldusvälpasid lühendada. Juhinduge konkreetse töökoha ohuanalüüsisist.

8.1 Seadme kontrollimine pärast hooldus- ja korrashoitud

- ▶ Pärast hooldus- ja korrashoiuhooldustööde tegemist veenduge, et kõik kaitseseadised on paigaldatud ja et need toimivad veatult.

9 Transport ja ladustamine

- ▶ Ärge transportige elektrilist tööriista koos paigaldatud tarvikuga!
- ▶ Enne elektrilise tööriista hoiulepanekut tõmmake toitepistik pistikupesast välja.
- ▶ Hoidke toodet kuivas kohas, mis on lastele ja kõrvalistele isikutele ligipääsmatu.
- ▶ Pärast pikemat transporti või ladustamist kontrollige elektrilist tööriista vigastuste suhtes.

10 Abi tõrgete puhul

Kui peaks esinema tõrge, mida ei ole järgmises tabelis nimetatud või mida Te ei suuda ise kõrvaldada, pöörduge **Hilti** hooldekeskusse.

10.1 Abi tõrgete puhul

| Tõrge | Võimalik põhjus | Lahendus |
|-------------------------------|---|--|
| Seade ei käivitu. | Vooluvarustus on katkenud. | ▶ Ühendage vooluvõrk mõni teine elektriseade ja kontrollige, kas see töötab. |
| | Toitejuhe või pistik on katki. | ▶ Laske võrgujuhet ja pistikut kontrollida ja vajaduse korral välja vahetada elektriala asjatundjal. |
| | Grafiitharjad on kulunud. | ▶ Laske seade elektriala asjatundjal üle vaadata ja vajaduse korral grafiitharjad välja vahetada. |
| Seade ei tööta. | Seade on üle koormatud. | ▶ Vabastage toitelüliti ja vajutage sellele uuesti. Seejärel laske seadmel umbes 30 sekundit tühikäigul töötada. |
| Seade ei tööta täisvõimsusel. | Pikendusjuhtme läbimõõt on liiga väike. | ▶ Kasutage piisava ristõikega pikendusjuhet. |

11 Utiliseerimine

Hilti seadmed on suures osas valmistatud taaskasutatavatest materjalidest. Taaskasutuse eelduseks on materjalide korralik sorteerimine. Paljudes riikides kogub **Hilti** kasutusressursi ammendanud seadmed kokku. Lisateavet saate **Hilti** müügiesindusest.



- ▶ Ärge visake kasutusressursi ammendanud elektrilisi tööriistu, elektroonikaseadmeid ja akusid olmejäätmete hulka!



12 RoHS (direktiiv ohtlike ainete kasutamise piirangute kohta)

Ohtlike ainete tabeli leiate järgmiste linkide alt: qr.hilti.com/r2328143 (AG 100 S), qr.hilti.com/r2328115 (AG 100 D), qr.hilti.com/r2328145 (AG 115 S) ja qr.hilti.com/r2328144 (AG115 D).

RoHS-tabeli juurde viiva lingi leiate käesoleva dokumendi lõpust QR-koodina.

13 Tootja garantii

- ▶ Kui Teil on küsimusi garantiitingimuste kohta, pöörduge **Hilti** müügiesindusse.

Originaaläe lietošanas instrukcija

1 Informācija par dokumentāciju

1.1 Par šo dokumentāciju

- Pirms ekspluatācijas sākšanas obligāti izlasiet šo dokumentāciju. Tas ir priekšnoteikums darba drošībai un izstrādājuma lietošanai bez traucējumiem.
- Ievērojiet drošības norādījumus un brīdinājumus, kas atrodami šajā dokumentācijā un uz izstrādājuma.
- Vienmēr glabāriet lietošanas instrukciju izstrādājuma tuvumā un nododiet to kopā ar izstrādājumu, ja tas tiek nodots citām personām.

1.2 Apzīmējumu skaidrojums

1.2.1 Brīdinājumi

Brīdinājumi pievērš uzmanību bīstamībai, kas pastāv, strādājot ar izstrādājumu. Tiek lietoti šādi signālvārdi:



BĪSTAMI!

BĪSTAMI! !

- ▶ Pievērš uzmanību draudošām briesmām, kas var izraisīt smagus miesas bojājumus vai nāvi.



BRĪDINĀJUMS!

BRĪDINĀJUMS! !

- ▶ Pievērš uzmanību iespējamam apdraudējumam, kas var izraisīt smagas traumas vai pat nāvi.



IEVĒROT PIESARDZĪBU!

UZMANĪBU! !

- ▶ Norāda uz iespējami bīstamām situācijām, kas var izraisīt traumas vai materiālos zaudējumus.

1.2.2 Dokumentācijā lietotie simboli

Šajā dokumentācijā tiek lietoti šādi simboli:



Pirms lietošanas izlasiet instrukciju



Norādījumi par lietošanu un cita noderīga informācija



Rīcība ar atreiz pārstrādājamiem materiāliem



Neizmetiet elektroiekārtas un akumulatorus sadzīves atkritumos.

1.2.3 Attēlos lietotie simboli

Attēlos tiek lietoti šādi simboli:

2

Šis skaitļi norāda uz attiecīgajiem attēliem, kas atrodami šīs instrukcijas sākumā.



| | |
|---|--|
| 3 | Numerācija attēlos atbilst veicamo darbību secībai un var atšķirties no darbību apraksta tekstā. |
| | Pozīciju numuri tiek lietoti attēlā Pārskats un norāda uz leģendas numuriem sadaļā Izstrādājuma pārskats . |
| | Šī simbola uzdevums ir pievērst īpašu uzmanību izstrādājuma lietošanas laikā. |

1.3 Simboli uz izstrādājuma

1.3.1 Simboli atkarībā no izstrādājuma

Uz izstrādājuma tiek lietoti šādi simboli:

| | |
|---------------|--|
| | Lietojiet aizsargbrilles |
| RPM | Apgriezieni minūtē |
| /min | Apgriezieni minūtē |
| n | Nominālais apgriezienu skaits |
| \varnothing | Diametrs |
| | Aizsardzības klase II (divkārša izolācija) |

1.4 Izstrādājuma informācija

izstrādājumi ir paredzēti profesionāliem lietotājiem, un to darbināšanu, apkopi un tehniskā stāvokļa uzturēšanu drīkst veikt tikai kvalificēts, atbilstīgi apmācīts personāls. Personālam ir jābūt labi informētam par iespējamajiem riskiem, kas var rasties darba laikā. Izstrādājums un tā papildaprīkojums var radīt bīstamas situācijas, ja to uztic neprofesionālam personālam vai nelieto atbilstīgi nosacījumiem. Iekārtas tipa apzīmējums un sērijas numurs ir norādīti uz identifikācijas datu plāksnītes.

- Ierakstiet sērijas numuru zemāk redzamajā tabulā. Izstrādājuma dati jānorāda, vērstoties mūsu pārstāvniecībā vai servisā.

Izstrādājuma dati

| | |
|------------------|--|
| Leņķa slīpmašīna | AG 100-7 (S/D) AG 100-8 (S/D) AG 115-7 (S/D) AG 115-8 (S/D) |
| Paaudze | 03 |
| Sērijas Nr. | |

1.5 Atbilstības deklarācija

Uzņemoties pilnu atbildību, mēs apliecinām, ka šeit aprakstītais izstrādājums atbilst šādām direktīvām un standartiem: Atbilstības deklarācijas attēls ir atrodams šīs dokumentācijas beigās.

Tehniskā dokumentācija ir saglabāta šeit:

Hilti Entwicklungsgesellschaft mbH | Zulassung Geräte | Hiltistraße 6 | 86916 Kaufering, DE

2 Drošība

2.1 Vispārīgi drošības norādījumi darbam ar elektroiekārtām

▲BRĪDINĀJUMS! Izlasiet visus drošības norādījumus un instrukcijas. Šeit izklāstīto drošības norādījumu un instrukciju neievērošana var izraisīt elektrošoku, ugunsgrēku un/vai nopietnas traumas.

Saglabājiet visus drošības norādījumus un instrukcijas turpmākai lietošanai.

Drošības norādījumos lietotais apzīmējums "elektroiekārta" attiecas uz iekārtām ar tīkla barošanu (ar barošanas kabeli) un iekārtām ar barošanu no akumulatora (bez kabeļa).



Drošība darba vietā

- ▶ **Uzturiet darba vietā tīrību un kārtību un nodrošiniet labu apgaismojumu.** Nekārtīgā darba vietā vai sliktā apgaismojumā var viegli notikt nelaimes gadījums.
- ▶ **Nestrādājiet ar elektroiekārtu sprādzienbīstamā vidē, kur atrodas uzliesmojoši šķidrumi, gāzes vai putekļi.** Darbības laikā elektroiekārtas mēdz dzirkstēļot, un tas var izraisīt viegli degošu putekļu vai tvaiku aizdegšanos.
- ▶ **Lietojot elektroiekārtu, neļaujiet nepiederošām personām un jo īpaši bērniem tuvoties darba vietai.** Citu personu klātbūtne var novērst uzmanību, un tā rezultātā jūs varat zaudēt kontroli pār iekārtu.

Elektrodrošība

- ▶ **Elektroiekārtas kontaktdakšai jāatbilst elektrotīkla kontaktlīgzdai. Kontaktdakšas konstrukciju nedrīkst nekādā veidā mainīt. Kopā ar elektroiekārtām, kurām ir aizsargzemējums, nedrīkst lietot adapteru spraudņus.** Neizmainītas konstrukcijas kontaktdakša, kas atbilst kontaktlīgzdai, ļauj samazināt elektrošoka risku.
- ▶ **Darba laikā nepieskarieties sazemētiem priekšmetiem, piemēram, caurulēm, radiatoriem, plītiem vai ledusskapjiem.** Pieskaroties sazemētām virsmām, pieaug risks saņemt elektrisko triecienu.
- ▶ **Nelietojiet elektroiekārtu lietus laikā, neturiet to mitrumā.** Mitrumam iekļūstot elektroiekārtā, pieaug risks saņemt elektrisko triecienu.
- ▶ **Nenesiet un nepakariniet elektroiekārtu aiz barošanas kabeļa un neraujiet aiz kabeļa, ja vēlaties atvienot iekārtu no elektrotīkla kontaktlīgzdas. Sargājiet elektrokabeļus no karstuma, eļļas, asām šķautnēm un iekārtas kustīgajām daļām.** Bojāts vai sapīņķerējis elektrokabeļis var kļūt par cēloni elektrošokam.
- ▶ **Darbinot elektroiekārtu ārpus telpām, izmantojiet tās pievienošanai vienīgi tādus pagarinātāja-kabeļus, kas ir paredzēti lietošanai brīvā dabā.** Lietojot elektrokabeļus, kas ir piemēroti darbam ārpus telpām, samazinās elektrošoka risks.
- ▶ **Ja elektroiekārtas izmantošana slāpā vidē ir obligāti nepieciešama, lietojiet bojājumstrāvas aizsargslēdzi.** Bojājumstrāvas slēdža lietošana samazina elektrošoka risku.

Personiskā drošība

- ▶ **Strādājiet ar elektroiekārtu uzmanīgi, darba laikā saglabājiet paškontroli un rīkojieties saskaņā ar veselo saprātu.** Ar elektroiekārtu nedrīkst strādāt personas, kas ir nogurušas vai atrodas narkotiku, alkohola vai medikamentu ietekmē. Mirkļis neuzmanības, strādājot ar elektroiekārtu, var novest pie nopietnām traumām.
- ▶ **Izmantojiet individuālos aizsardzības līdzekļus un darba laikā vienmēr nēsājiet aizsargbrilles.** Individuālo aizsardzības līdzekļu (putekļu aizsargmaskas, neslīdošu apavu un aizsargķiveres vai ausu aizsargu) lietošana atbilstoši elektroiekārtas tipam un veicamā darba raksturam ļauj izvairīties no savainojumiem.
- ▶ **Nepieļaujiet iekārtas nekontrolētas ieslēgšanās iespēju. Pirms pievienošanas elektrotīklam, akumulatora ievietošanas, elektroiekārtas satveršanas vai pārvietošanas pārliecinieties, ka tā ir izslēgta.** Ja iekārtas pārvietošanas laikā pirksts atrodas uz slēdža vai ja ieslēgta iekārta tiek pievienota elektrotīklam, var notikt nelaimes gadījums.
- ▶ **Pirms elektroiekārtas ieslēgšanas jānoņem visi regulēšanas piederumi un uzgriežņu atslēgas.** Regulēšanas piederumi vai uzgriežņu atslēga, kas iekārtas ieslēgšanas brīdī atrodas iekārtā, var radīt traumas.
- ▶ **Izvairieties no nedabiskām pozām. Darba laikā vienmēr saglabājiet līdzsvaru un nodrošinieties pret paslīdēšanu.** Tas atvieglos elektroiekārtas vadību neparedzētās situācijās.
- ▶ **Izvēlieties darbam piemērotu apģērbu. Darba laikā nenēsājiet brīvi plandošas drēbes un rotaslietas. Netuviniet matus, apģērbu un aizsargcimdus iekārtas kustīgajām daļām.** Vaļiņas drēbes, rotaslietas un gari mati var iekļerties iekārtas kustīgajās daļās.
- ▶ **Ja elektroiekārtas konstrukcija ļauj pievienot putekļu nosūkšanas vai savākšanas ierīci, sekojiet, lai tā būtu pievienota un tiktu darbināta pareizi.** Putekļu nosūcēja lietošana samazina putekļu kaitīgo ietekmi.

Elektroiekārtas lietošana un apkope

- ▶ **Nepārslodojiet elektroiekārtu. Katram darbam izvēlieties piemērotu iekārtu.** Elektroiekārta darbosies labāk un drošāk pie nominālās slodzes.
- ▶ **Nelietojiet elektroiekārtu, ja ir bojāts tās slēdzis.** Elektroiekārta, ko nevar ieslēgt un izslēgt, ir bīstama un nekavējoties jānodod remontā.
- ▶ **Pirms iestatījumu veikšanas, aprīkojuma daļu nomainīšanas vai iekārtas novietošanas glabāšanā atvienojiet kontaktdakšu no elektrotīkla un/vai noņemiet akumulatoru.** Šādi jūs novērsīsiet elektroiekārtas nejaūšas ieslēgšanās risku.



- ▶ **Elektroiekārtu, kas netiek darbināta, uzglabājiet piemērotā vietā. Neļaujiet lietot iekārtu personām, kas nav iepazinušās ar tās funkcijām un izlasījušas šo lietošanas instrukciju.** Ja elektroiekārtu lieto nekompetentas personas, tas var apdraudēt cilvēku veselību.
- ▶ **Rūpīgi veiciet elektroiekārtu apkopi.** Pārbaudiet, vai kustīgās daļas darbojas bez traucējumiem un neķeras un vai kāda no daļām nav salauzta vai bojāta un tādējādi netraucē elektroiekārtas nevainojamu darbību. Raugieties, lai pirms iekārtas lietošanas tiktu nomainītas vai saremontētas bojātās daļas. Daudzi nelaimes gadījumi notiek tāpēc, ka elektroiekārtām nav nodrošināta pareiza apkope.
- ▶ **Griezējinstrumentiem vienmēr jābūt uzasinātiem un tīriem.** Rūpīgi kopti griezējinstrumenti ar asām šķautnēm retāk iestrēgst un ir vieglāk vadāmi.
- ▶ **Lietojiet elektroiekārtu, piederumus, maināmos instrumentus utt. saskaņā ar šiem norādījumiem.** Jāņem vērā arī konkrētie darba apstākļi un veicamās operācijas īpatnības. Elektroiekārtu lietošana citiem mērķiem, nekā to ir paredzējis ražotājfirma, ir bīstama un var izraisīt neparedzamas sekas.

Service

- ▶ **Uzdodiet elektroiekārtas remontu veikt tikai kvalificētam personālam, kas izmanto vienīgi oriģinālās rezerves daļas.** Tikai tā ir iespējams saglabāt elektroiekārtas funkcionālo drošību.

2.2 Vispārīgi drošības norādījumi, kas jāievēro, slīpējot, lietojot smilšpapīru, strādājot ar stieplu birstēm, veicot pulēšanas un griešanas darbus

- ▶ **Šī elektroiekārta ir paredzēta slīpēšanai, kā arī abrazīvajai griešanai.** Ievērojiet visus drošības norādījumus, instrukcijas, attēlus un datus, kas saņemti kopā ar iekārtu. Šādu norādījumu neievērošana var kļūt par cēloni elektrotraumām, ugunsgrēkam un / vai smagiem savainojumiem.
- ▶ **Šī elektroiekārta nav paredzēta slīpēšanai ar smilšpapīru, darbam ar stieplu birstēm un pulēšanai.** Elektroiekārtas izmantošana mērķiem, kam tā nav paredzēta, var izraisīt bīstamas situācijas un traumas.
- ▶ **Nelietojiet nekādu papildu aprīkojumu, ja tā lietošanu kopā ar konkrēto elektroiekārtu nav paredzējis un ieteicis iekārtas ražotājs.** Tas vien, ka aprīkojumu ir iespējams nostiprināt jūsu elektroiekārtā, vēl nenozīmē, ka tiek garantēta drošība.
- ▶ **Iekārtā nostiprināmā instrumenta pieļaujamajam rotācijas ātrumam jābūt vismaz tikpat lielam kā uz iekārtas norādītajam maksimālajam rotācijas ātrumam.** Ja instrumentu rotācijas ātrums pārsniedz pieļaujamo, tie var salūzt un aizlidot.
- ▶ **Iekārtā nostiprināmā instrumenta ārējam diametram un biežumam jāatbilst norādītajiem elektroiekārtas parametriem.** Instrumentus ar neatbilstīgiem parametriem nav iespējams pietiekami nosegt vai kontrolēt.
- ▶ **Maināmajiem instrumentiem ar vītnes kātu precīzi jāatbilst slīpēšanas vārpstas vītnei.** Maināmajiem instrumentiem, kas tiek montēti ar atloksavienojuma palīdzību, instrumenta atveres diametram jāatbilst atloka iestiprināšanas diametram. Darba instrumenti, kas netiek stiprināti tieši pie elektroiekārtas, var rotēt nevienmērīgi, spēcīgi vibrēt un izraisīt kontroles zudumu.
- ▶ **Nelietojiet bojātas elektroiekārtas.** Pirms katras lietošanas reizes pārbaudiet, vai nostiprinājamie instrumenti, piemēram, slīpīpām, nav atdalījušās šķembas un radušās plaisas, slīpēšanas diskim nav radušās plaisas vai izteiktas nodiluma vai nolietojuma pazīmes un stieplu birstēm nav atdalījušās vai salūzušas atsevišķas stieples. Ja elektroiekārta vai nostiprināmais instruments nokrīt zemē, pārbaudiet, vai nav radušies bojājumi, un šaubu gadījumā lietojiet citu instrumentu. Pēc tam, kad esat instrumentu pārbaudījuši un nostiprinājuši iekārtā, ļaujiet iekārtai vienu minūti darboties ar maksimālo rotācijas ātrumu, nodrošinot, lai ne jūs, ne citas personas neatrastos rotējošā instrumenta kustības zonā. Ja nostiprinātais instruments ir bojāts, tas vairumā gadījumu salūst jau testa laikā.
- ▶ **Valkājiet individuālo aizsargapriekojumu.** Atkarībā no darba veida lietojiet pilnu sejas masku, pusmasku vai aizsargbrilles. Ja nepieciešams, valkājiet masku ar putekļu filtru, ausiņas vai ausu aizbāžņus, aizsargcimdus vai speciālu priekšautu, kas pasargā no slīpēšanas putekļiem un sīkām materiāla daļiņām. Sargājiet acis no svešķermeņiem, kas dažādu darbu laikā var atdalīties no apstrādājamā materiāla. Respiratoram vai maskai jānodrošina darba laikā radīto putekļu filtrēšana. Ilgstoša spēcīga trokšņa iedarbība var izraisīt dzirdes traucējumus.
- ▶ **Pievērsiet uzmanību tam, lai darba zonai netuvotos citi cilvēki.** Visiem, kas uzturas darba zonā, jāvalkā atbilstošs individuālais aizsargapriekojums. Apstrādājamā materiāla šķembas vai salūzuša instrumenta daļas var apdraudēt cilvēkus arī ārpus tiešās darba veikšanas zonas.
- ▶ **Ja pastāv iespēja, ka instruments var skart apslēptus elektriskos vadus vai pašas elektroiekārtas barošanas kabeli, elektroiekārta vienmēr jātur tikai aiz izolētajām rokturu virsmām.** Saskaroties ar spriegumam pieslēgtiem vadiem, spriegums tiek novadīts uz iekārtas metāla daļām, radot elektrošoka risku.



- ▶ **Sargājiet iekārtas barošanas kabeli no rotējošiem instrumentiem.** Ja jūs zaudējat kontroli pār iekārtu, instruments var pārraut vai aizķert barošanas kabeli, kā rezultātā jūsu roka var tikt ierauta instrumenta darbības zonā un saskarties ar to.
- ▶ **Nekad nolieciet iekārtu, kamēr nav pilnībā apstājusies tajā nostiprinātā instrumenta kustība.** Rotējošais instruments var saskarties ar virsmu, uz kuras novietota iekārta, un jūs zaudēsiet kontroli pār elektroiekārtu.
- ▶ **Nekādā gadījumā nepārnēsājiet iedarbinātu elektroiekārtu.** Rotējošais darba instruments var nejauši nonākt saskarē ar jūsu apģērbu un izraisīt traumas.
- ▶ **Regulāri iztīriet elektroiekārtas ventilācijas atveres.** Motora ventilators ierauj putekļus iekārtas korpusā, tādēļ pastiprināta metāla putekļu uzkrāšanās var mazināt iekārtas elektrodrošību.
- ▶ **Nelietojiet elektroiekārtu degošu materiālu tuvumā.** Dzirkestes var izraisīt aizdegšanos.
- ▶ **Nelietojiet iekārtā darba instrumentus, kam nepieciešama dzesēšanas emulsija.** Ūdens vai citu dzesēšanas šķidrumu lietošana var kļūt par cēloni elektrošokam.

Atsitiens un ar to saistītie drošības norādījumi

Atsitiens ir negaidīta reakcija uz rotējoša instrumenta, piemēram, slīpripas, pulēšanas diska vai tērauda birstes u.c., iekēršanos vai nobloķēšanos. Ja instruments iekēras vai nobloķējas, nekavējoties tiek apstādināta tā rotācijas kustība. Tā rezultātā nepietiekami kontrolēta elektroiekārta tiek pakļauta straujam paātrinājuma triecienam, kas darbojas pretēji rotējošā instrumenta kustības virzienam.

Piemēram, ja slīpripa iekēras apstrādājamā materiālā vai nobloķējas, materiālā iegremdētā ripas mala var iestrēgt, izraisot slīpripas izlaušanu un radot atsitienu. Šādā gadījumā slīpripas kustība ir pārvērsta pret iekārtas lietotāju vai pretējā virzienā – atkarībā no slīpripas rotācijas virziena nobloķēšanās vietā. Rezultātā slīpripa var arī salūzt.

Atsitiens ir nepareizas vai neatbilstīgas elektroiekārtu izmantošanas sekas. No tā ir iespējams izvairīties, ievērojot turpmāk aprakstītos drošības pasākumus.

- ▶ **Satveriet elektroiekārtu kārtīgi un ieņemiet tādu ķermeņa pozu un turiet rokas tā, lai nepieciešamības gadījumā varētu droši reaģēt uz atsitienu spēku.** Ja iekārtai ir paredzēts papildu rokturis, tas vienmēr jālieto, lai nodrošinātu maksimālu kontroli pār eventuālo atsitienu un spēku, ko rada paātrinājums, iekārtai uzņemot apgrīzienus. Ja iekārtas lietotājs veic atbilstošus piesardzības pasākumus, viņš spēj adekvāti reaģēt uz atsitienu un paātrinājuma spēkiem.
- ▶ **Nekādā gadījumā netuviniet rokas rotējošiem instrumentiem.** Atsitienu gadījumā instruments var savainot jūsu rokas.
- ▶ **Nostājieties tā, lai jūsu ķermenis neatrastos iespējamā atsitienu iedarbības zonā.** Elektroiekārtas piedziņa instrumenta nobloķēšanās gadījumā izraisīs slīpripas atsitienu pretēji tās kustības virzienam.
- ▶ **Īpaša piesardzība jāievēro, strādājot asu šķautņu un stūru tuvumā u.tml. vietās. Nepieļaujiet iespēju, ka iekārtā nostiprinātais instruments var atsīties atpakaļ no apstrādājamā materiāla un iestrēgt.** Stūros, pie šķautnēm vai atsīšanās gadījumā rotējošajam instrumentam piemīt tendence iestrēgt. Tā rezultātā var zust kontrole pār iekārtu vai rasties spēcīgs atsitiens.
- ▶ **Nelietojiet ķēdes zāģus vai zobainos zāģu asmeņus.** Šādi instrumenti bieži rada atsitienu vai mazīna kontroli pār elektroiekārtu.

Īpaši drošības norādījumi par slīpēšanu un abrazīvo griešanu

- ▶ **Kopā ar elektroiekārtu izmantojiet tikai konkrētai iekārtai paredzētus slīpēšanas materiālus un kopā ar tiem lietojamo drošības pārsegu.** Slīpēšanas materiālus, kas nav paredzēti konkrētajai elektroiekārtai, nav iespējams pietiekami nodrošināt, tādēļ tie var radīt bīstamas situācijas.
- ▶ **Liektais slīpripas jāuzmontē tā, lai slīpēšanas plakne nebūtu izvirzīta ārpus drošības pārsega malas.** Ja slīpripa nav uzmontēta pareizi un ir izvirzīta ārpus drošības pārsega malas, to nav iespējams aizsargāt nolūkā pietiekami aizsegt.
- ▶ **Drošības pārsegam jābūt kārtīgi nostiprinātam pie elektroiekārtas un, lai garantētu maksimālu drošību, iestatītam tā, lai iespējami neliela slīpēšanas instrumenta daļa būtu vaļējā veidā pārvērsta pret iekārtas lietotāju.** Drošības pārsegs palīdz pasargāt iekārtas lietotāju no lidojošām atliecām, nejaušas saskares ar slīpēšanas instrumentu, kā arī dzirkstelēm, kas var izraisīt apģērba aizdegšanos.
- ▶ **Slīpēšanas materiālus drīkst izmantot tikai norādītajiem lietojuma veidiem. Piemēram: nelietojiet griezējripas slīpēšanai.** Griezējripas ir paredzētas materiāla kārtas noņemšanai ar ripas malu. Ja uz šādiem slīpēšanas materiāliem iedarbojas spēks no sāniem, tie var salūzt.
- ▶ **Izvēlētas slīpripas nostiprināšanai vienmēr izmantojiet nebojātus fiksācijas atlokus ar atbilstīgiem izmēriem un formu.** Piemēroti atloki pareizi atbalsta slīpripu un tādējādi samazina ripas salūšanas risku. Griezējripu nostiprināšanai paredzētie fiksācijas atloki var atšķirties no citu slīpripu atloka stiprinājumiem.
- ▶ **Neizmantojiet nolietotas slīpripas, kas pirms tam izmantotas kopā ar lielākām elektroiekārtām.** Lielākā izmēra elektroiekārtu slīpripas nav paredzētas mazo elektroiekārtu lielajam rotācijas ātrumam un tādēļ var salūzt.



Citi īpaši drošības norādījumi par abrazīvo griešanu

- ▶ **Nepieļaujiet griezējripas nobloķēšanos un neizdariet uz to pārāk lielu spiedienu. Neveiciet pārmērīgi dziļus griezumus.** Griezējripas pārslodze palielina spēkus, kas uz to iedarbojas, un sasvēršanās vai nobloķēšanās iespēju, kā rezultātā atbilstoši palielinās arī atsitiena un slīpēšanas materiāla salūšanas risks.
- ▶ **Izvairoties uzturēties rotējošās griezējripas priekšpusē un aiz tās.** Ja jūs virzāt griezējripu apstrādājamā materiālā tieši prom no sevis, atsitiena gadījumā elektroiekārta centrālās daļes spēka iedarbībā tiks uzgrūsta jums virsū.
- ▶ **Ja griezējripa iestrēgst vai ja vēlaties pārtraukt darbu, izslēdziet iekārtu un turiet to mierīgi, līdz ripas rotācija pilnībā apstājas. Nekādā gadījumā nemēģiniet izvilkēt griezējripu no griezuma vietas, kamēr tā vēl rotē, jo tas var izraisīt atsitieni.** Atrodiet un novērsiet iestrēgšanas cēloni.
- ▶ **Nemēģiniet no jauna ieslēgt iekārtu, kamēr instruments atrodas materiālā. Vispirms ļaujiet griezējripai sasniegt pilnu apgriezumu skaitu un tikai pēc tam varat uzmanīgi turpināt griezumu.** Pretējā gadījumā rīpa var iestrēgt, atlekt no apstrādājamā materiāla un izraisīt atsitieni.
- ▶ **Lai novērstu iestrēgušās griezējripas atsitiena risku, plāksnes vai citas liela izmēra apstrādājamās detaļas atbilstoši jāatbalsta.** Liela izmēra detaļas var izliekties pašas no sava svara. Detaļa jāatbalsta abās ripas pusēs, turklāt gan griezuma tuvumā, gan pie ārmas.
- ▶ **Ievērojiet īpašu piesardzību, izdarot "iegremdētus iegriezumus" esošās sienās vai citās nepāre-dzamās vietās.** Iegremdēšanas laikā griezējripa var saskarties ar gāzes vai ūdensvada caurulēm, elektroinstalācijām vai citiem iestrādātiem objektiem un izraisīt atsitieni.

2.3 Papildnorādījumi par drošību

Personiskā drošība

- ▶ Lietojiet iekārtu tikai tad, ja tā ir nevainojamā tehniskā stāvoklī.
- ▶ Nekādā gadījumā neveiciet ar iekārtu neatļautas manipulācijas un nemēģiniet to pārveidot.
- ▶ Vienmēr turiet iekārtu ar abām rokām aiz tam paredzētajiem rokturiem. Raugieties, lai rokturi vienmēr būtu sausi un tīri.
- ▶ Izvairoties no saskares ar rotējošām daļām. Trauma risks!
- ▶ Iekārtas lietošanas laikā valkājiet piemērotas aizsargbrilles, aizsargķiveri, ausu aizsargus, aizsargcimdus un vieglu elpceļu aizsardzības aprīkojumu.
- ▶ Darba pārtraukumos izpildiet pirkstu vingrinājumus, kas uzlabo asinsriti. Ilgstoša darba gadījumā vibrācija var radīt traucējumus pirkstu, roku vai plaukstu locītavu asinsvadu un nervu sistēmas funkcijās.
- ▶ Iekārta nav paredzēta, lai to patstāvīgi lietotu personas ar nepietiekamām fiziskajām vai garīgajām spējām. Raugieties, lai iekārta nebūtu pieejama bērniem.
- ▶ Pirms laušanas vai urbšanas darbiem, kas šķērso celtnes daļas, atbilstoši jānodrošina attiecīgās celtnes daļas pretējā puse. Atlūzas var izkrist caur atveri un/vai nokrist lejā un savainot cilvēkus.
- ▶ Nesošajās sienās vai citās būves daļās iestrādātas rievas var nelabvēlīgi ietekmēt statiku, sevišķi, ja tās skar armatūras stieņus vai atbalsta elementus. Pirms darba sākšanas jākonsultējas ar atbildīgo konstruktoru, arhitektu vai būvdarbu vadītāju.
- ▶ Pirms darba sākšanas noskaidrojiet darba laikā radošos putekļu bīstamības kategoriju. Lietojiet celtniecības putekļsūcēju ar oficiālas sertifikācijas ietvaros piešķirtu drošības klasifikāciju, kas atbilst vietējiem putekļu ietekmes ierobežošanas normatīviem.
- ▶ Ja iespējams, lietojiet putekļu nosūkšanas sistēmu un piemērotu mobilo putekļsūcēju. Putekļi, ko rada tādi materiāli kā, piemēram, svīnu saturoša krāsa, dažādi koksnes veidi, betons / mūris / kvarcu saturoši akmeņi, minerāli un metāls, var būt kaitīgi veselībai.
- ▶ Nodrošiniet darba vietā labu ventilāciju un, ja nepieciešams, valkājiet elpceļu aizsargmasku, kas aizsargā pret attiecīgā veida putekļiem. Saskare ar šiem putekļiem vai to ieelpošana var izraisīt lietotāja vai citu tuvumā esošo personu alerģiskas reakcijas un/vai elpceļu slimības. Noteikti putekļu veidi, piemēram, ozola un skābarža koksnes putekļi, tiek uzskatīti par kancerogēniem – sevišķi kopā ar kokapstrādes izmantojamām vielām (hromātiem, koksnes aizsarglīdzekļiem). Azbestu saturošus materiālus drīkst apstrādāt tikai kompetenti speciālisti.
- ▶ Lai izvairītos no traumām, lietojiet tikai oriģinālos **Hilti** piederumus un instrumentus.
- ▶ Ievērojiet jūsu valstī spēkā esošās darba aizsardzības prasības.

Elektrodrošība

- ▶ Pirms darba sākšanas pārbaudiet, vai darba zonā neatrodas neseģti elektrības vadi, gāzes vai ūdensapgādes caurules. Nejausi sabojājot zem sprieguma esošus vadus, iekārtas ārējās metāla daļas var izraisīt elektrošoku.
- ▶ Ja darba laikā tiek bojāts barošanas kabelis vai pagarinātāj kabelis, tam nekādā gadījumā nedrīkst pieskar-ties. Atvienojiet iekārtu no elektrotīkla. Regulāri pārbaudiet iekārtas barošanas kabeli un nepieciešamības



gadījumā uzdodiet **Hilti** servisam veikt tā nomaiņu. Regulāri pārbaudiet pagarinātājkabeļus un bojājumu gadījumā nomainiet tos.

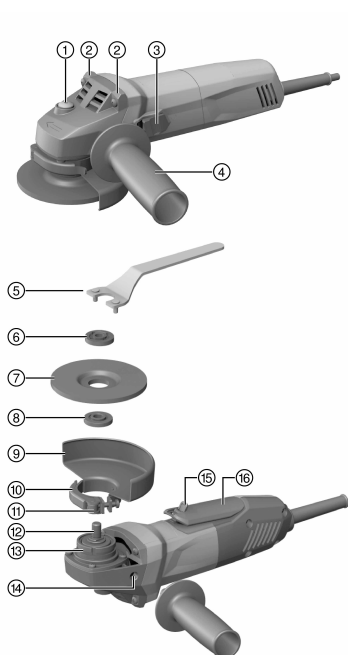
- ▶ Ja bieži tiek apstrādāti elektrību vadoši materiāli, ar tiem piesārņotās iekārtas regulāri jānodod pārbaudīšanai **Hilti** servisā. Uz iekārtas ārējās virsmas esošie putekļi, kas ir uzkrājušies galvenokārt no vadītspējīgiem materiāliem, vai mitrums nelabvēlīgos apstākļos var izraisīt elektrisko triecienu.

Rūpīga elektroiekārtu lietošana un apkope

- ▶ Nostipriniet apstrādājamo priekšmetu. Izmantojot skrūvspīles vai citu fiksācijas ierīci, apstrādājamais priekšmets būs nofiksēts drošāk nekā tad, ja turēsiet to ar roku.
- ▶ Nekad nenolieciet elektroiekārtu, kamēr nav pilnībā apstājusies tajā nostiprinātā instrumenta kustība.
- ▶ Sprieguma padeves pārtraukuma gadījumā izslēdziet elektroiekārtu un atvienojiet barošanas kabeli, lai nepieļautu nekontrolētu iekārtas iedarbošanos brīdī, kad sprieguma padeve tiks atjaunota.
- ▶ Slīpripas jāuzglabā un ar tām jārikojas rūpīgi, ievērojot ražotāja norādījumus.
- ▶ Pēc ripas salūšanas, kritiena vai citiem mehāniskiem bojājumiem nododiet iekārtu **Hilti** servisā pārbaudes veikšanai.

3 Apraksts

3.1 Izstrādājuma pārskats 1



- ① Vārpstas bloķēšanas taustiņš
- ② Novietošanas balsts
- ③ Ieslēgšanas un izslēgšanas slēdzis
- ④ Sānu rokturis
- ⑤ Fiksācijas atslēga
- ⑥ Fiksācijas uzgrieznis
- ⑦ Abrazīvā griezējriņa / raupjās slīpēšanas riņa
- ⑧ Fiksācijas atloks
- ⑨ Standarta drošības pārsegs
- ⑩ Spriegošanas svira
- ⑪ Iestatīšanas skrūve
- ⑫ Vārpsta
- ⑬ Kodēšanas stienis
- ⑭ Ieliktnis ar vītņi rokturim
- ⑮ Ieslēgšanās bloķēšana
- ⑯ Ieslēgšanas / izslēgšanas slēdzis ar avārijas slēdža funkciju

3.2 Nosacījumiem atbilstīga lietošana

Aprakstītais izstrādājums ir manuāli vadāma leņķa slīpmašīna ar elektrisko barošanu. Tā ir paredzēta metāla un minerālu materiālu griešanai un raupjai slīpēšanai, nepievadot ūdeni. To drīkst lietot tikai griešanai / slīpēšanai sausā veidā.

Iekārtu drīkst darbināt tikai ar identifikācijas datu plāksnītē norādīto tīkla spriegumu un frekvenci.

- Minerālu materiālu griešana, rievošana un slīpēšana ir atļauta tikai tad, ja tiek izmantots atbilstīgs drošības pārsegs (iegādājams papildus).
- Apstrādājot minerālus materiālus, piemēram, betonu vai akmeni, principā ieteicams izmantot putekļu nosūkšanas pārsegu ar atbilstīgu **Hilti** sistēmas putekļu nosūcēju. Tā izmantošana pasargā lietotāju un palielina iekārtas un darba instrumenta kalpošanas ilgumu.



3.3 Piegādes komplektācija

Leņķa slīpmašīna, sānu rokturis, standarta drošības pārsegs, priekšējais pārsegs, fiksācijas atloks, fiksācijas uzgrieznis, fiksācijas atslēga, lietošanas instrukcija.

Citus šim izstrādājumam izmantojamus sistēmas produktus meklējiet **Hilti Store** vai tīmekļvietnē **www.hilti.group** | ASV: **www.hilti.com**.

3.4 Atkārtotas ieslēgšanās novēršana

Ja ir nobloķēts ieslēgšanas / izslēgšanas slēdzis, pēc sprieguma padeves pārtraukuma iekārta automātiski neieslēdzas. Ieslēgšanas / izslēgšanas slēdzis vispirms jāatbrīvo un pēc tam jānospiež vēlreiz.

3.5 Putekļu aizsargs slīpēšanas darbiem DG-EX 100/4" vai DG-EX 115/4,5" (papildaprīkojums) 2

Slīpēšanas sistēma ir izmantojama, lai ar to tikai atsevišķos gadījumos slīpētu minerālus materiālus, izmantojot kausveida dimanta slīpripas.

UZMANĪBU! Apstrādājot metālus, šī pārsega lietošana ir aizliegta.

3.6 Putekļu pārsegs griešanas darbiem DC-EX 100/4" C vai DC-EX 115/4,5" C kompaktais pārsegs (papildaprīkojums) 3

Mūra un betona abrazīvajai griešanai jālieto kompaktais pārsegs.

UZMANĪBU! Apstrādājot metālus, šī pārsega lietošana ir aizliegta.

3.7 Priekšējais pārsegs ar aizsargu 4

Apstrādājot metāla materiālus, raupjajai slīpēšanai ar taisnām slīpripām un griešanai ar abrazīvajām griezējripām jālieto standarta drošības pārsegs ar priekšējo pārsegu.

4 Patēriņa materiāli

Atļauts izmantot tikai sintētisko sveķu ripas ar šķiedras armatūru, kas paredzētas maks. Ø 100 mm vai maks. Ø 115 mm, rotācijas ātrumam vismaz 11.500 apgr./min un aploces ātrumam 80 m/s.

Raupjās slīpēšanas ripas biezumam jābūt maks. 6,4 mm un abrazīvās griezējripas biezumam - maks. 3 mm. **UZMANĪBU!** Veicot griešanu un rievšanu ar abrazīvajām griezējripām, vienmēr lietojiet standarta drošības pārsegu ar papildu priekšējo aizsargu vai pilnībā noslēgtu putekļu pārsegu.

Ripas

| | Lietošana | Sāisīnājums | Virsmā |
|----------------------------------|---------------------|------------------|----------|
| Abrazīva griezējripa | Griešana, rievošana | AC-D | metāla |
| Dimanta griezējripa | Griešana, rievošana | DC-D | minerāla |
| Abrazīva raupjās slīpēšanas ripa | Raupjā slīpēšana | AG-D, AF-D, AN-D | metāla |
| Dimanta raupjās slīpēšanas ripa | Raupjā slīpēšana | DG-CW | minerāla |

Ripu atbilstība izmantojamajam aprīkojumam

| Poz. | Aprīkojums | AC-D | AG-D | AF-D | AN-D | DG-CW | DC-D |
|------|--|------|------|------|------|-------|------|
| A | Aizsargpārsegs | X | X | X | X | — | X |
| B | Priekšējais pārsegs (kopā ar A) | X | — | — | — | — | — |
| C | Virsmas pārsegs DG-EX 100/4" vai DG-EX 115/4,5" | — | — | — | — | X | — |
| D | Kompaktais pārsegs DC-EX 100/4" vai DC-EX 115/4,5" C (kopā ar A) | — | — | — | — | — | X |
| E | Sānu rokturis | X | X | X | X | X | X |
| F | Fiksācijas uzgrieznis | X | X | X | X | X | X |
| G | Fiksācijas atloks | X | X | X | X | X | X |



5 Tehniskie parametri

5.1 Leņķa slīpmašīna

i Ja šīs iekārtas darbināšanai izmanto ģeneratoru vai transformatoru, tā izejas jaudai jābūt vismaz divreiz lielāki par nominālo ieejas jaudu, kas norādīta uz iekārtas identifikācijas datu plāksnītes. Transformatora vai ģenerātorā darba spriegumam vienmēr jābūt iekārtas nominālā sprieguma diapazonā ar pielaidi +5 % vai -15 %.

Norādītie dati attiecas uz nominālo spriegumu 230 V. Ja spriegums atšķiras vai attiecīgā versija ir paredzēta dažādām valstīm, dati var mainīties. Nominālais spriegums un frekvence, kā arī nominālā ieejas jauda vai nominālā strāva ir norādīti uz identifikācijas datu plāksnītes.

| | AG 100-7 S/ AG 115-7 S | AG 100-7 D/ AG 115-7 D | AG 100-8 S/ AG 115-8 S | AG 100-8 D/ AG 115-8 D |
|--------------------------------------|---------------------------|---------------------------|---------------------------|---------------------------|
| Nominālā ieejas jauda | 720 W | 700 W | 850 W | 850 W |
| Nominālais apgriezīenu skaits | 11 500 apgr./min | 11 500 apgr./min | 11 500 apgr./min | 11 500 apgr./min |

5.2 Papildu informācija

| | AG 100-7 S/D, AG 100-8 S/D | AG 115-7 S/D, AG 115-8 S/D |
|---|----------------------------|----------------------------|
| Ripas maksimālais diametrs | 100 mm | 115 mm |
| Vītnes diametrs | M10 | M14 |
| Vītnes garums | 11 mm | 15 mm |
| Svars saskaņā ar EPTA procedūru 01 | 1,9 kg | 2,0 kg |

5.3 Informācija par troksni un vibrāciju saskaņā ar EN 60745

Šajās instrukcijās norādītie lielumi, kas raksturo skaņas spiedienu un vibrāciju, ir noteikti ar standartizētas mērījumu metodes palīdzību, un tos var izmantot elektroiekārtu savstarpējai salīdzināšanai. Tos var izmantot arī trokšņa un vibrācijas iedarbības pagaidu novērtējumam. Norādītie parametri attiecas uz elektroiekārtas galvenajiem lietošanas veidiem. Taču, ja elektroiekārta tiek izmantota citos nolūkos, ar citiem maināmajiem instrumentiem vai netiek nodrošināta pietiekama tās apkope, parametri var atšķirties no norādītajiem. Tas var ievērojami palielināt trokšņa un vibrācijas iedarbību visā darba laikā. Lai precīzi novērtētu iedarbību, jāņem vērā arī laiks, cik ilgi iekārta ir izslēgta vai ir ieslēgta, taču faktiski netiek darbināta. Tas var būtiski samazināt iedarbību kopējā darba laikā. Jāparedz papildu drošības pasākumi, lai aizsargātu iekārtas lietotāju pret trokšņa un/vai vibrācijas iedarbību, piemēram, elektroiekārtas un maināmo instrumentu apkope, roku turēšana siltumā, darba procesa organizācija.

Skaņas emisijas rādītāji

| | |
|---|-----------|
| Skaņas jaudas līmenis (L_{WA}) | 101 dB(A) |
| Skaņas spiediena līmenis (L_{pA}) | 90 dB(A) |
| Skaņas spiediena līmeņa pielāide (K_{pA}) | 3 dB(A) |

Kopējie svārstību rādītāji (trīs virzienu vektoru summa)

Lietošana citiem darbiem, piemēram, griešanai, var izraisīt vibrācijas lielumu izmaiņas.

| | |
|--|----------------------|
| Virsmas slīpēšana, izmantojot vibrāciju slāpējošo rokturi ($a_{h,AG}$) | 6,5 m/s ² |
| Iespējamā kļūda (K) | 1,5 m/s ² |

6 Lietošanas uzsākšana

⚠ IEVĒROT PIESARDZĪBU!

Traumu risks. Maināmais instruments var būt karsts vai ar asām malām.

- ▶ Montāžas, demontāžas, iestatīšanas un traucējumu novēršanas darbu laikā valkājiet aizsargcimdus.



6.1 Sānu roktura montāža

- ▶ Ieskrūvējiet sānu rokturi vienā no paredzētajiem vītņotajiem ieliktniem.

6.2 Drošības pārsegs

- ▶ Ievērojiet attiecīgā drošības pārsega montāžas instrukciju.

6.2.1 Drošības pārsega montāža



Drošības pārsega kodēšanas mehānisms nodrošina, lai būtu iespējams piemontēt tikai konkrētai iekārtai atbilstīgu drošības pārsegu. Bez tam kodēšanas tapa neļauj drošības pārsegam uzkrīst uz apstrādājamā priekšmeta.

1. Atbrīvojiet fiksācijas sviru.
2. Ievietojiet drošības pārsegu ar kodēšanas tapu kodēšanas rievā pie vārpstas sašaurinājuma iekārtas galvas pusē.
3. Pagrieziet drošības pārsegu nepieciešamajā pozīcijā.
4. Lai nofiksētu drošības pārsegu, aizveriet fiksācijas sviru.



Drošības pārsegs ar regulēšanas skrūvi jau ir iestatīts atbilstīgi pareizajam iespīlēšanas diametram. Ja pēc drošības pārsega uzlikšanas fiksācija ir nepietiekama, nedaudz pievelkot iestatīšanas skrūvi, fiksācijas spēku var palielināt.

6.2.2 Drošības pārsega pozīcijas maiņa

1. Atbrīvojiet fiksācijas sviru.
2. Pagrieziet drošības pārsegu nepieciešamajā pozīcijā.
3. Lai nofiksētu drošības pārsegu, aizveriet fiksācijas sviru.

6.2.3 Drošības pārsega demontāža

1. Atbrīvojiet fiksācijas sviru.
2. Pagrieziet drošības pārsegu, līdz kodēšanas tapa nofiksējas kodēšanas rievā, un noņemiet pārsegu.

6.2.4 Priekšējā pārsega montāža un demontāža

1. Uzlieciet priekšējo pārsegu ar slēgto pusi uz standarta drošības pārsega, līdz tas nofiksējas.
2. Lai veiktu demontāžu, atveriet priekšējā pārsega fiksāciju un noņemiet priekšējo pārsegu no standarta drošības pārsega.

6.3 Maināmā darba instrumenta montāža un demontāža



IEVĒROT PIESARDZĪBU!

Traumu risks. Darba instruments var spēcīgi sakarst.

- ▶ Darba instrumenta nomaņas laikā valkājiet aizsargcimdus.



Dimanta slīpriņas jāmaina, līdzko ievērojami samazinās griešanas vai slīpēšanas efektivitāte. Kopumā ņemot, tas parasti notiek tad, kad dimanta segmentu augstums ir kļuvis mazāks nekā 2 mm (1/16").

Pārējo tipu ripas jāmaina, līdzko ievērojami samazinās griešanas efektivitāte vai citas leņķa slīpmašīnas daļas (izņemot slīpriņu) nonāk saskarē ar apstrādājamo materiālu.

Abrazīvās ripas jāmaina, kad beidzas to derīguma termiņš.

6.3.1 Maināmā instrumenta montāža

1. Atvienojiet iekārtu no elektrotīkla.
2. Notīriet fiksācijas atloku.
3. Uzlieciet fiksācijas atloku uz vārpstas.
4. Uzlieciet maināmo instrumentu.
5. Uzskrūvējiet fiksācijas uzgriezni atbilstīgi lietojamajam darba instrumentam.
6. Nospiediet vārpstas bloķēšanas taustiņu un turiet to nospiestu.
7. Ar fiksācijas atslēgu pievelciet fiksācijas uzgriezni un pēc tam atlaidiet vārpstas bloķēšanas taustiņu.



6.3.2 Maināmā instrumenta demontāža

1. Atvienojiet iekārtu no elektrotīkla.

IEVĒROT PIESARDZĪBU!

Salūšanas un bojājumu risks. Ja vārpstas bloķēšanas taustiņš tiek nospiests laikā, kad vārpsta griežas, var atbrīvoties darba instrumenta fiksācija.

- ▶ Spiediet vārpstas bloķēšanas taustiņu tikai tad, kad vārpsta neatrodas kustībā.
2. Nospiediet vārpstas bloķēšanas taustiņu un turiet to nospiestu.
 3. Atbrīvojiet fiksācijas uzgriezni, uzliekot uz tā fiksācijas atslēgu un pagriežot pretēji pulksteņrādītāja kustības virzienam.
 4. Atlaidiet vārpstas bloķēšanas taustiņu un noņemiet maināmo darba instrumentu.

7 Lietošana

7.1 Slīpēšana

IEVĒROT PIESARDZĪBU!

Traumu risks, Darba instruments var negaidīti nobloķēties vai iestrēgt.

- ▶ Vienmēr lietojiet iekārtu kopā ar sānu rokturi un vienmēr stingri satveriet iekārtu ar abām rokām.

7.1.1 Griešana

- ▶ Veiciet griešanu, ar mērenu spiedienu virzot iekārtu uz priekšu, un nesašķiebiet iekārtu un/vai abrazīvo griezējripu (turiet to apm. 90° leņķī pret griežamo virsmu).



Profilus un nelielas taisnstūra caurules vislabāk var pārgriezt, izdarot griezumu mazākā šķērsgriezuma vietā.

7.1.2 Raupjā slīpēšana

IEVĒROT PIESARDZĪBU!

Traumu risks. Abrazīvā griezējripa var pārpļīst, un atlūzušās daļas var izraisīt traumas.

- ▶ Nekādā gadījumā nelietojiet abrazīvās griezējripas virsmas raupjajai slīpēšanai.
- ▶ Izdarot mērenu spiedienu, kustiniet iekārtu turp un atpakaļ 5° līdz 30° leņķī pret apstrādājamo virsmu.
 - ▶ Tādējādi apstrādājamais materiāls pārāk nesakarsīs un nemainīs krāsu, kā arī virsmā neveidosies rievās.

7.2 Ieslēgšana / izslēgšana

7.2.1 Ieslēgšana (AG 100-7S, AG 100-8S, AG 115-7S, AG 115-8S)

1. Ievietojiet kontaktdakšu kontaktligzdā.
2. Nospiediet ieslēgšanas / izslēgšanas slēdža aizmugurējo daļu.
3. Pabīdīet ieslēgšanas / izslēgšanas slēdzi uz priekšu.
4. Nofiksējiet ieslēgšanas / izslēgšanas slēdzi.
 - ▶ Motors darbojas.

7.2.2 Izslēgšana (AG 100-7S, AG 100-8S, AG 115-7S, AG 115-8S)

- ▶ Nospiediet ieslēgšanas / izslēgšanas slēdža aizmugurējo daļu.
 - ▶ Ieslēgšanas / izslēgšanas slēdzis pārvietojas izslēgšanas pozīcijā, un motors apstājas.

7.2.3 Ieslēgšana (AG 100-7D, AG 100-8D, AG 115-7D, AG 115-8D)



Ieslēgšanas / izslēgšanas slēdzis ar integrētu ieslēgšanas bloķētāju palīdz lietotājam kontrolēt slēdža funkcijas un novērš iekārtas nekontrolētas ieslēgšanas iespēju.

1. Pievienojiet kontaktdakšu kontaktligzdai.
2. Lai atbloķētu ieslēgšanas / izslēgšanas slēdzi, nospiediet ieslēgšanas bloķētāju.
3. Nospiediet ieslēgšanas / izslēgšanas slēdzi līdz galam.
 - ▶ Motors darbojas.



7.2.4 Izsļēgšana (AG 100-7D, AG 100-8D, AG 115-7D, AG 115-8D)

- ▶ Atļaidiet iesļēgšanas / izsļēgšanas slēdzi.
 - ▶ Iesļēgšanas bloķētājs automātiski pārvietojas atpakaļ bloķēšanas pozīcijā, un motors tiek apstādīnāts.

8 Izstrādājuma kopšana

BĪSTAMI!

Izolācijas neesamība var izraisīt elektrošoku. Apstrādājot metālus ekstremālos ekspluatācijas apstākļos, iekārtā var iekļūt putekli, kam piemīt elektriskā vadītspēja, kas izraisīs aizsargizolācijas efektivitātes zudumu.

- ▶ Ekstremālos darba apstākļos lietojiet stacionāru putekļu nosūkšanas iekārtu.
- ▶ Biežāk tīriet ventilācijas atveres.
- ▶ Instalējiet pirms iekārtas bojājumstrāvas aizsargslēdzi (PRCD).

BRĪDINĀJUMS!

Elektriskās strāvas radīts apdraudējums. N profesionāli veikts elektrisko daļu s var kļūt par cēloni smagām traumām.

- ▶ Uzticiet veikt iekārtas elektrisko daļu remontu tikai kvalificētiem elektrotehnikas speciālistiem.
- ▶ Nekad nedarbiniet izstrādājumu, ja ir nosprostotas tā ventilācijas atveres! Uzmaņīgi iztīriet ventilācijas atveres ar sausu birstīti. Nepieļaujiet svešķermeņu iekļūšanu izstrādājuma iekšienē.
- ▶ Raugieties, lai izstrādājums, jo īpaši tā satveršanas virsmas būtu sausas un tīras un uz tām nebūtu eļļa vai smērvielas. Nelietojiet silikonu saturošus kopšanas līdzekļus.
- ▶ Regulāri notīriet ārējās virsmas ar neredzami samitrinātu drāniņu. Nelietojiet tīrīšanai smidzināšanas iekārtas, tvaika tīrīšanas iekārtas vai ūdens strūklu.

Ja tiek bieži apstrādāti materiāli ar elektrisko vadītspēju (piemēram, metāls, oglekļa šķiedra), saīsinās apkopes intervāli. Ņemiet vērā individuālo riska analīzi atbilstīgi apstākļiem darba vietā.

8.1 Pārbaude pēc apkopes un uzturēšanas darbiem

- ▶ Pēc apkopes un uzturēšanas darbiem ir jāpārbauda, vai ir pievienotas visas aizsargierīces un vai to darbība ir nevainojama.

9 Transportēšana un uzglabāšana

- ▶ Netransportējiet elektroiekārtu ar piemontētu maināmo darba instrumentu.
- ▶ Glabāšanas laikā elektroiekārtas barošanas kabeļa kontaktdakšai vienmēr jābūt atvienotai.
- ▶ Glabājiet izstrādājumu sausā vietā, kas nav pieejama bērniem un nepiederošām personām.
- ▶ Pirms atsākt elektroiekārtas lietošanu pēc ilgas transportēšanas vai uzglabāšanas, pārbaudiet, vai tā nav bojāta.

10 Traucējumu novēršana

Ja iekārtas darbībā ir radušies traucējumi, kas nav uzskaitīti šajā tabulā vai ko jums neizdodas novērst saviem spēkiem, lūdz, meklējiet palīdzību mūsu **Hilti** servisā.

10.1 Traucējumu novēršana

| Traucējums | Iespējamais iemesls | Risinājums |
|---------------------------|--|--|
| Iekārtu nevar iedarbināt. | Pārtraukta tīkla elektroapgāde. | ▶ Pievienojiet citu elektroiekārtu un pārbaudiet, vai tā darbojas. |
| | Bojāts barošanas kabelis vai kontaktdakša. | ▶ Uzdodiet elektrotehnikas speciālistam veikt barošanas kabeļa un kontaktdakšas pārbaudi un, ja nepieciešams, nomainītu. |
| | Nodilušas ogļītes. | ▶ Uzdodiet elektrotehnikas speciālistam veikt iekārtas pārbaudi un, ja nepieciešams, ogļiņu nomainītu. |



| Traucējums | Iespējamais iemesls | Risinājums |
|------------------------------------|--|--|
| iekārta nedarbojas. | iekārta ir pārslogota. | ▶ Atlaidiet ieslēgšanas / izslēgšanas slēdzi un pēc tam nospiediet to vēlreiz. Pēc tam apm. 30 sekundes darbiniet iekārtu tukšgaitā. |
| iekārta nedarbojas ar pilnu jaudu. | Nepietiekams pagarinātājkabeļa šķērs griezumums. | ▶ Lietojiet pagarinātājkabeļi ar pietiekoši lielu šķērs griezumu. |

11 Nokalpojušo iekārtu utilizācija

Hilti iekārtu izgatavošanā tiek izmantoti galvenokārt otrreiz pārstrādājami materiāli. Priekšnosacījums otrreizējai pārstrādei ir atbilstoša materiālu šķirošana. Daudzās valstīs **Hilti** pieņem nolietotās iekārtas otrreizējai pārstrādei. Lai saņemtu vairāk informācijas, vērsieties **Hilti** servisā vai pie sava pārdošanas konsultanta.



- ▶ Neizmetiet elektroiekārtas, elektroniskas ierīces un akumulatorus sadzīves atkritumos!

12 RoHS (direktīva par bīstamo vielu izmantošanas ierobežošanu)

Lai apskatītu bīstamo vielu tabulu, izmantojiet šādas saites: qr.hilti.com/r2328143 (AG 100 S), qr.hilti.com/r2328115 (AG 100 D), qr.hilti.com/r2328145 (AG 115 S) un qr.hilti.com/r2328144 (AG115 D).
Saiti uz RoHS tabulu jūs QR koda veidā atradīsiet šīs dokumentācijas beigās.

13 Ražotāja garantija

- ▶ Ar jautājumiem par garantijas nosacījumiem, lūdzu, vērsieties pie vietējā **Hilti** partnera.

Originali naudojimo instrukcija

1 Dokumentų duomenys

1.1 Apie šią instrukciją

- Prieš pradėdami eksploatuoti, perskaitykite šią instrukciją. Tai yra saugaus darbo ir patikimo naudojimo sąlyga.
- Laikykites šioje instrukcijoje ir ant prietaiso pateiktų saugos nurodymų ir įspėjimų.
- Šią naudojimo instrukciją visada laikykite kartu su prietaisu, prietaisą kitiems asmenims perduokite tik kartu su šia instrukcija.

1.2 Ženklų paaiškinimas

1.2.1 Įspėjantieji nurodymai

Įspėjantieji nurodymai įspėja apie pavojus, gresiančius eksploatuojant prietaisą. Naudojami tokie signaliniai žodžiai:



PAVOJUS

PAVOJUS!

- ▶ Šis žodis vartojamas norint įspėti apie tiesiogiai gresiantį pavojų, kurio pasekmės yra sunkūs kūno sužalojimai arba žūtis.



ĮSPĖJIMAS

ĮSPĖJIMAS !

- ▶ Šis žodis vartojamas norint įspėti apie galimai gresiantį pavojų, kurio pasekmės gali būti sunkūs kūno sužalojimai arba žūtis.

ATSARGIAI

ATSARGIAI !

- ▶ Šis žodis vartojamas potencialiai pavojingai situacijai žymėti, kai yra kūno sužalojimo arba materialinių nuostolių grėsmė.

1.2.2 Instrukcijoje naudojami simboliai

Šioje instrukcijoje naudojami tokie simboliai:

| | |
|--|--|
| | Prieš naudojant, perskaityti instrukciją |
| | Naudojimo nurodymai ir kita naudinga informacija |
| | Rodo, kad juo paženklintą medžiagą galima perdirbti |
| | Elektrinių prietaisų ir akumuliatorių nemesti į buitinius šiukšlynus |

1.2.3 Iliustracijose naudojami simboliai

Iliustracijose naudojami šie simboliai:

| | |
|--|--|
| | Šie skaitmenys nurodo atitinkamą iliustraciją šios instrukcijos pradžioje |
| | Numeravimas nurodo darbinių veiksmų eiliškumą paveikslėlyje ir gali skirtis nuo tekste pateikto darbinių veiksmų numeravimo |
| | Pozicijų numeriai naudojami paveikslėlyje Apžvalga – jie nurodo skyrelyje Prietaiso vaizdas esančių paaiškinimų numerius |
| | Šiuo ženklu siekiama atkreipti ypatingą dėmesį į naudojamą šiuo prietaisu. |

1.3 Simboliai ant prietaiso

1.3.1 Specifiniai prietaiso simboliai

Ant prietaiso naudojami tokie simboliai:

| | |
|------|---|
| | Dirbant užsidėti apsauginius akinius |
| RPM | Apsisukimai per minutę |
| /min | Apsisukimai per minutę |
| n | Nominalusis sukimosi greitis |
| ∅ | Skersmuo |
| | II apsaugos klasė (su dviguba izoliacija) |

1.4 Informacija apie prietaisą

gaminiai yra skirti profesionalams, todėl juos naudoti, techniškai prižiūrėti ir remontuoti leidžiama tik įgaliotam instruktuotam personalui. Šis personalas turi būti supažindintas su visais galimais pavojais. Neapmokyto personalo, netinkamai arba ne pagal paskirtį naudojamas prietaisas ir jo reikmenys gali kelti pavojų.

Tipas ir serijos numeris yra nurodyti firminėje duomenų lentelėje.



- ▶ Serijos numerį perkelkite į toliau nurodytą lentelę. Kreipdamiesi su prietaisu susijusiais klausimais į mūsų atstovybę ar techninės priežiūros centrą, visada nurodykite šiuos prietaiso duomenis.

Prietaiso duomenys

| | |
|---------------------|--|
| Kampinis šlifuoכלis | AG 100-7 (S/D) AG 100-8 (S/D) AG 115-7 (S/D) AG 115-8 (S/D) |
| Karta | 03 |
| Serijos Nr. | |

1.5 Atitikties deklaracija

Prisiimdami visą atsakomybę pareiškiame, kad čia yra aprašytas gaminyje atitinka galiojančias direktyvas ir normas. Atitikties deklaracijos kopiją rasite šios instrukcijos gale.

Techninė dokumentacija saugoma čia:

Hilti Entwicklungsgesellschaft mbH | Zulassung Geräte | Hiltistraße 6 | 86916 Kaufering, DE

2 Sauga

2.1 Bendrieji saugos nurodymai elektriniams įrankiams

⚠️ ĮSPĖJIMAS Perskaitykite visus saugos nurodymus ir instrukcijas. Šių saugos nurodymų ir instrukcijų nesilaikymas gali tapti elektros smūgio, gaisro ir / arba sunkių sužalojimų priežastimi.

Išsaugokite visus saugos nurodymus ir instrukcijas, kad galėtumėte į juos pažvelgti ateityje.

Saugos nurodymuose vartojama sąvoka „elektrinis įrankis“ apibrėžiami iš elektros tinklo maitinami elektriniai įrankiai (tirtintys maitinimo kabelį) ir iš akumuliatorių baterijos maitinami elektriniai įrankiai (be maitinimo kabelio).

Sauga darbo vietoje

- ▶ **Pasirūpinkite, kad darbo vieta visada būtų švari ir gerai apšviesta.** Netvarkinga ar blogai apšviesta darbo vieta gali tapti nelaimingų atsitikimų priežastimi.
- ▶ **Nenaudokite šio elektrinio įrankio sprogiroje aplinkoje, kurioje yra degių skysčių, dujų arba dulkių.** Veikiantys elektriniai įrankiai kibirkščiuoja, ir kibirkštys gali uždegti dulkes arba susikaupusius garus.
- ▶ **Dirbdami su elektriniu įrankiu, neleiskite darbo zonoje būti vaikams ir pašaliniais asmenims.** Atitraukę dėmesį nuo darbo, galite nebesuvaldyti prietaiso.

Apsauga nuo elektros

- ▶ **Prietaiso maitinimo kabelio kištukas turi atitikti elektros lizdo tipą.** Kištuko jokių būdu negalima keisti. **Nenaudokite tarpinių kištukų kartu su elektriniais įrankiais, turinčiais apsauginį įžeminimą.** Nepakeisti kištukai ir tinkami elektros lizdai sumažina elektros smūgio riziką.
- ▶ **Venkite kūno kontakto su įžemintais paviršiais, pvz., vamzdžiais, šildytuvais, viryklėmis ir šaldytuvais.** Kai žmogaus kūnas yra įžemintas, padidėja elektros smūgio tikimybė.
- ▶ **Saugokite elektrinius įrankius nuo lietaus ir drėgmės.** Į elektrinį įrankį patekus vandens, padidėja elektros smūgio rizika.
- ▶ **Nenaudokite maitinimo kabelio ne pagal paskirtį, t. y. neneškite elektrinio įrankio paėmę už kabelio, nekabinkite jo ant kabelio, netraukite už kabelio, norėdami ištraukti kištuką iš elektros lizdo.** Maitinimo kabelį saugokite nuo karščio, alyvos / tepalo, aštrių briaunų ar judančių prietaiso dalių. Pažeisti arba susipynę kabeliai didina elektros smūgio riziką.
- ▶ **Jei su elektriniu įrankiu dirbate lauke, naudokite tik tokius ilginimo kabelius, kurie tinka lauko darbams.** Naudojant lauko darbams pritaikytus ilginimo kabelius, sumažėja elektros smūgio rizika.
- ▶ **Jeigu elektrinio įrankio naudojimo drėgnoje aplinkoje negalima išvengti, į elektros tinklą jįjunkite per apsauginę nuotėkio relę.** Apsauginė nuotėkio relė mažina elektros smūgio riziką.

Žmonių sauga

- ▶ **Dirbdami su elektriniu įrankiu, būkite atidūs, sutelkite dėmesį į darbą ir vadovaukitės sveika nuovoka.** Elektrinio įrankio nenaudokite, jeigu esate pavargę arba apsvaigę nuo narkotinių medžiagų, alkoholio ar vaistų. Neatidumo akimirka dirbant su elektriniu įrankiu gali tapti rimtų sužalojimų priežastimi.
- ▶ **Naudokite asmenines apsaugos priemones ir visuomet užsidėkite apsauginius akinius.** Naudojant asmenines apsaugos priemones, pvz., respiratorių, neslystančius apsauginius batus, apsauginį šalną, ausines ir kt., priklausomai nuo elektrinio įrankio tipo ir naudojimo, sumažėja rizika susižaloti.



- ▶ **Saugokitės, kad neįjungtumėte prietaiso atsitiktinai. Prieš prijungdami prie elektros maitinimo tinklo, įdėdami akumuliatorių, imdami į rankas ar nešdami, įsitikinkite, kad elektrinis įrankis yra išjungtas.** Jeigu nešdami elektrinį įrankį pirštą laikysite ant jungiklio arba įrankį įjungsitė į elektros tinklą tuomet, kai jungiklis nėra išjungtas, gali įvykti nelaimingas atsitikimas.
- ▶ **Prieš įjungdami elektrinį įrankį, pašalinkite iš jo reguliavimo įrankius ar veržlinius raktus.** Besisukančioje prietaiso dalyje esantis įrankis ar paliktas raktas gali tapti sužalojimų priežastimi.
- ▶ **Venkite nepatogių kūno padėčių. Dirbdami stovėkite tvirtai ir visada išlaikykite kūno pusiausvyrą.** Taip galėsite geriau kontroliuoti elektrinį įrankį netikėtose situacijose.
- ▶ **Vilkėkite tinkamą aprangą. Nevilkėkite plačių drabužių, nesidėkite papuošalų. Saugokite plaukus, drabužius ir pirštines nuo besisukančių prietaiso dalių.** Laisvus drabužius, papuošalus ir ilgus plaukus gali įtraukti besisukančios prietaiso dalys.
- ▶ **Jeį yra numatyta galimybė prijungti dulkių nusiurbimo ar surinkimo įrenginius, visada įsitikinkite, kad jie yra prijungti ir tinkamai naudojami.** Naudojant dulkių nusiurbimo įrenginį, gali sumažėti dulkių keliamo grėsmė.

Elektrinio įrankio naudojimas ir elgesys su juo

- ▶ **Prietaiso neperkraukite. Naudokite Jūsų darbui tinkamą elektrinį įrankį.** Su tinkamu elektriniu įrankiu Jūs dirbsite geriau ir saugiau, jei neviršysite nurodytos galios.
- ▶ **Nenaudokite elektrinio įrankio su sugedusiu jungikliu.** Elektrinis įrankis, kurio nebegalima įjungti ar išjungti, yra pavojingas ir jį reikia remontuoti.
- ▶ **Prieš prietaisą nustatydami, keisdami reikmenis ar tiesiog padėdami į šalį, visuomet ištraukite maitinimo kabelio kištuką iš elektros lizdo ir / arba išimkite akumuliatorių.** Ši atsargumo priemonė leis išvengti netikėto elektrinio įrankio įsijungimo.
- ▶ **Nenaudojamus elektrinius įrankius saugokite vaikams neprieinamoje vietoje. Neleiskite prietaisu naudotis asmenims, kurie nėra su juo susipažinę arba nėra perskaitę šios instrukcijos.** Elektriniai įrankiai yra pavojingi, kai juos naudoja patirties neturintys asmenys.
- ▶ **Elektrinius įrankius rūpestingai prižiūrėkite. Tikrinkite, ar judančios elektrinio įrankio dalys tinkamai funkcionuoja ir niekur neklūva, ar nėra sulūžusių ir pažeistų dalių, kurios blogintų įrankio veikimą. Prieš naudojimą pažeistos prietaiso dalys turi būti suremontuotos.** Blogai prižiūrimi elektriniai įrankiai yra daugelio nelaimingų atsitikimų priežastis.
- ▶ **Pjovimo įrankiai visuomet turi būti aštrūs ir švarūs.** Rūpestingai prižiūrėti pjovimo įrankiai su aštriomis pjaunančiosiomis briaunomis mažiau stringa ir juos yra lengviau valdyti.
- ▶ **Elektrinį įrankį, reikmenis, keičiamuosius įrankius ir t. t. naudokite pagal šias instrukcijas. Taip pat atsižvelkite į darbo sąlygas ir atliekamo darbo pobūdį.** Elektrinius įrankius naudojant ne pagal paskirtį, gali kilti pavojingos situacijos.

Techninė priežiūra

- ▶ **Savo elektrinį įrankį patikėkite remontuoti tik kvalifikuotam specialistui, tam jis turi naudoti tik originalias atsargines dalis.** Taip galima užtikrinti, kad bus išlaikytas elektrinio įrankio naudojimo saugumas.

2.2 Bendrieji saugos nurodymai, vykdant šlifavimo, šlifavimo švitriniu popieriumi darbus, naudojant vielinius šepečius, poliruojant ir vykdant abrazyvinį pjaustymą:

- ▶ **Šis elektrinis įrankis turi būti naudojamas kaip šlifuoכלis ir kaip abrazyvinio pjaustymo mašina. Atkreipkite dėmesį į visus saugos nurodymus, instrukcijas, iliustracijas ir duomenis, kuriuos gaunate kartu su prietaisu.** Šių nurodymų nepaisant, kyla elektros smūgio, gaisro ir / arba sunkių sužalojimų pavojus.
- ▶ **Šis elektrinis įrankis netinka šlifavimui švitriniu popieriumi, darbams su vieliniais šepečiais ir poliravimui.** Ne pagal paskirtį naudojamas elektrinis įrankis gali kelti įvairią grėsmę ir sužaloti žmones.
- ▶ **Nenaudokite reikmenų, kurių šiam elektriniam įrankiui specialiai nenumatė ir nerekomendavo gamintojas.** Vien tai, kad prie Jūsų elektrinio įrankio galima pritvirtinti reikmenį, negarantuoja jo saugaus naudojimo.
- ▶ **Keičiamojo įrankio leistinas sukimosi greitis turi būti bent jau ne mažesnis už ant elektrinio įrankio nurodytą didžiausią sukimosi greitį.** Reikmuo, kuris sukasi greičiau nei leistina, gali trūkti ir pasklisti į šalį.
- ▶ **Keičiamojo įrankio išorinis skersmuo ir storis turi atitikti elektrinio įrankio duomenis.** Netinkamų matmenų keičiamųjų įrankių negalima pakankamai apsaugoti ir kontroliuoti.
- ▶ **Keičiamieji įrankiai su srieginiu įdėklu turi tiksliai atitikti šlifavimo mašinos veleno sriegį. Kai keičiamieji įrankiai montuojami naudojant jungę, įrankio skyelės skersmuo turi atitikti jungės tvirtinimo vietos skersmenį.** Elektriniame įrankyje netinkamai įtvirtinti keičiamieji įrankiai sukasi netolygiai, stipriai vibruoja, todėl naudojantys gali elektrinio įrankio nebesuvaldyti.



- ▶ **Nenaudokite sugadintų keičiamųjų įrankių. Prieš kiekvieną keičiamojo įrankio, pavyzdžiui, šlifavimo disko arba šlifavimo lėkštės naudojimą patikrinkite, ar jie nenuskilę ir neįtrūkę, nėra sudilę arba smarkiai susidėvėję, taip pat patikrinkite, ar vielinių šepečių vielos nėra atspalaidavusios ar sulūžusios. Jei elektrinis įrankis arba keičiamasis įrankis nukrito, patikrinkite, ar jis nepažeistas arba naudokite nepažeistą keičiamąjį įrankį. Patikrinę ir sumontavę keičiamąjį įrankį, leiskite prietaisui vieną minutę sukėti maksimaliu greičiu; tuo metu nestovėkite patys ir neleiskite būti kitiems asmenims besisukančio keičiamojo įrankio plokštumoje. Pažeisti keičiamieji įrankiai paprastai trūksta būtent šiuo laikotarpiu.**
- ▶ **Naudokite asmenines apsaugos priemones. Priklausomai nuo naudojimo pobūdžio, užsidėkite veidą saugančią kaukę, akių apsaugos priemonę arba apsaugančius akinius. Naudokite respiratorių, ausines, saugines pirštines arba specialią prijuostę, apsaugančius nuo šlifuojant atskylančių mažų medžiagos dalelių. Akys turi būti apsaugotos nuo skriejančių svetimkūnių, kurių būna prietaisu vykdant bet kokius darbus. Dulkių kaukės ar respiratoriai turi filtruoti dirbant kylančias dulkes. Ilgą laiką dirbdami triukšmingoje aplinkoje, galite pakenkti klausai.**
- ▶ **Nutolėkite dėmesį, kad kiti asmenys būtų saugiu atstumu nuo Jūsų darbo zonos. Kiekvienas į darbo zoną įžengiantis asmuo turi būti užsidėjęs asmenines apsaugos priemones. Ruošinio dalelės arba sulūžusio keičiamojo įrankio nuolaužos gali būti išsviestos tolyn ir sužaloti žmones, esančius už darbo zonos ribų.**
- ▶ **Jeigu vykdant darbus keičiamasis įrankis gali paliesti paslėptus elektros laidus ar nuosavą elektros maitinimo kabelį, elektrinį įrankį laikykite tik paėmę už izoliuotų rankenų paviršių. Dėl kontakto su laidais, kuriais teka elektros srovė, metalinėse prietaiso dalyse taip pat gali atsirasti įtampa, todėl kyla elektros smūgio pavojus.**
- ▶ **Prietaiso elektros maitinimo kabelį saugokite nuo besisukančių keičiamųjų įrankių. Jei prietaisas tampa nebevaldomas, keičiamasis įrankis gali perpjauti arba pagriebti maitinimo kabelį, o Jūsų ranką ar plaštaką trūktelėti besisukančio įrankio link.**
- ▶ **Nedėkite elektrinio įrankio ant žemės ar kito paviršiaus tol, kol keičiamasis įrankis visiškai nesustos. Besisukantis keičiamasis įrankis gali paliesti atraminį paviršių, todėl elektrinio įrankio galite nebesuvaldyti.**
- ▶ **Išjunkite elektrinį įrankį, kai jį nešate iš vienos vietos į kitą. Besisukantis keičiamasis įrankis gali pagriebti Jūsų drabužius ir sužaloti Jūsų kūną.**
- ▶ **Reguliariai valykite elektrinio įrankio vėdinimo plyšius. Variklio ventiliatorius įsiurbia į prietaiso korpusą dulkių; dėl per didelių metalo dulkių sankaupų prietaisas gali tapti elektrškai nesaugus.**
- ▶ **Nenaudokite elektrinio įrankio netoli degių medžiagų. Kibirkštys gali uždegti šias medžiagas.**
- ▶ **Nenaudokite keičiamųjų įrankių, kuriuos reikia aušinti aušinimo skysčiais. Naudojant vandenį arba kitus aušinimo skysčius, kyla elektros smūgio pavojus.**

Atatranka ir atitinkami saugos nurodymai

Atatranka yra staigi prietaiso reakcija į besisukančio keičiamojo įrankio, kaip šlifavimo disko, šlifavimo lėkštės, vielinio šepečio ir t. t. įstrigimą arba užsiblokavimą. Dėl strigimo arba blokavimo besisukantis keičiamasis įrankis staiga sustoja. Todėl nevaldomas elektrinis įrankis blokavimo vietoje pajuda priešinga keičiamojo įrankio sukimuisi kryptimi.

Jei šlifavimo diskas ruošinyje įstringa arba užsiblokuoja, ruošinyje esanti disko briauna gali pakrypti ir lūžti arba sukelti atatranką. Tada šlifavimo diskas ima judėti nuo naudotojo arba jo link, priklausomai nuo disko sukimosi krypties blokavimo vietoje. Tokiu atveju šlifavimo diskas taip pat gali trūkti.

Atatrankos jėga atsiranda dėl netinkamo elektrinio įrankio naudojimo. Jos galima išvengti naudojant tinkamas, toliau aprašomas atsargumo priemones.

- ▶ **Elektrinį įrankį laikykite tvirtai; Jūsų kūnas ir rankos turi būti tokioje padėtyje, kad atlaikytumėte atatrankos jėgas. Jei yra, visuomet naudokite papildomą rankeną, kad galėtumėte užtikrintai kontroliuoti atatrankos jėgas ar reakcijos momentą prietaiso variklio paleidimo metu. Naudotojas gali valdyti atatrankos ir reakcijos jėgas, jei naudoja reikiamas atsargumo priemones.**
- ▶ **Prie besisukančio keičiamojo įrankio niekada neikiškite rankos. Atatrankos metu keičiamasis įrankis gali sužaloti Jūsų ranką.**
- ▶ **Nebūkite tokioje vietoje, į kurią elektrinis įrankis pajudėtų atatrankos metu. Atatrankos jėga stumia elektrinį įrankį priešinga šlifavimo disko sukimosi blokavimo taške kryptimi.**
- ▶ **Ypač atsargiai dirbkite kampuose, ties aštriomis briaunomis ir t. t. Saugokite, kad keičiamasis įrankis neatšoktų nuo ruošinio ir neįstrigtų. Besisukantis keičiamasis įrankis paprastai stringa apdirbant kampus, aštrias briaunas arba nuo jų nuslydęs. Dėl to prietaisas gali tapti nebevaldomas arba gali kilti atatranka.**
- ▶ **Nenaudokite grandininio arba dantyto pjovimo disko. Dėl tokių keičiamųjų įrankių dažnai atsiranda atatrankos jėga arba elektrinis įrankis tampa nebevaldomas.**



Specialūs saugos nurodymai vykdančiams šlifavimo ir abrazyvinio pjaustymo darbus

- ▶ **Naudokite tik Jūsų elektriniam įrankiui aprobuotus šlifavimo diskus ir jiems skirtą apsauginį gaubtą.** Jei naudojami elektriniam įrankiui netinkantys šlifavimo diskai, gaubtas negali jų pakankamai apsaugoti.
- ▶ **Profiluoti šlifavimo diskai turi būti montuojami taip, kad jų šlifuojantis paviršius neišsikištų už apsauginio gaubto krašto.** Netinkamai sumontuoto, už apsauginio gaubto krašto išsikišusio šlifavimo disko neįmanoma tinkamai apsaugoti gaubtu.
- ▶ **Apsauginis gaubtas turi būti patikimai pritvirtintas prie elektrinio įrankio ir, siekiant maksimalaus saugumo, nustatytas taip, kad kiek galima mažesnė neapsaugoto šlifavimo įrankio dalis būtų atsukta į naudotoją.** Apsauginis gaubtas padeda apsaugoti naudotoją nuo nuolaužų, netyčinio prisilietimo prie šlifavimo disko ir kibirkščių, kurios gali uždegti drabužius.
- ▶ **Šlifavimo diskai turi būti naudojami tik rekomenduojamiems darbams vykdyti. Pavyzdžiui, niekada nešlifukite pjaustymo disko šoniniu paviršiumi.** Pjaustymo diskai yra skirti medžiagai perpjauti disko briauna. Šoninės jėgos tokį šlifavimo diską gali sulaužyti.
- ▶ **Pasirinktam šlifavimo diskui visada naudokite nepažeistas tinkamo dydžio ir formos fiksavimo junges.** Tinkamos jungės atremia šlifavimo diską ir dėl to sumažėja šlifavimo disko lūžimo tikimybė. Pjaustymo diskų jungės gali skirtis nuo jungių, skirtų kitiems šlifavimo diskams.
- ▶ **Nenaudokite sudilusių šlifavimo diskų, skirtų didesniems elektriniams įrankiams.** Didesnių elektrinių įrankių šlifavimo diskų leistinas sukimosi greitis yra mažesnis už mažesnių elektrinių įrankių sukimosi greitį, todėl tokie diskai gali trūkti.

Kiti specialūs saugos nurodymai vykdančiams abrazyvinio pjaustymo darbus

- ▶ **Saugokite pjaustymo diską nuo užsiblokavimo arba per didelės spaudimo jėgos. Nepjaukite per giliai.** Perkrautas pjaustymo diskas gali deformuotis arba užsiblokuoti, gali atsirasti atatrunkos jėga arba diskas gali sulūžti.
- ▶ **Venkite būti zonose prieš besisukantį pjaustymo diską ir už jo.** Jei ruošinyje pjaustymo diską stumiate nuo savęs, atatrunkos atveju elektrinis įrankis kartu su besisukančiu disku gali būti išmestas Jūsų link.
- ▶ **Jei pjaustymo diskas stringa arba nutraukiate darbą, išjunkite prietaisą ir ramiai palaukite, kol diskas visiškai sustos. Niekada nebandykite dar tebesisukančio pjaustymo disko ištraukti iš pjūvio, nes galite sukelti atatranką.** Nustatykite ir pašalinkite disko strigimo priežastis.
- ▶ **Elektrinio įrankio vėl neįjunkite tol, kol diskas yra ruošinyje. Leiskite pjaustymo diskui pasiekti darbinį sukimosi greitį ir tik tada atsargiai tęskite pjovimą.** Priešingu atveju diskas gali užsikabinti, išškoti iš ruošinio ar sukelti atatranką.
- ▶ **Plokštes arba didelių matmenų ruošinius atremkite, kad, užstrigus pjaustymo diskui, sumažėtų atatrunkos tikimybė.** Dideli ruošiniai dėl savo svorio gali įlįnti. Ruošinį reikia paremti iš abiejų disko pusių, tiek ties pjovimo plyšiu, tiek ir kraštuose.
- ▶ **Būkite ypač atsargūs vykdydami įleidžiamuosius pjūvius sienose arba kitose blogai matomose vietose.** Pjaustymo diskai gali įspjauti į dujų ar vandentiekio vamzdžius, elektros laidus ar kitus objektus, kurie gali sukelti atatranką.

2.3 Papildomi saugos nurodymai

Žmonių sauga

- ▶ Prietaisą naudokite tik tada, kai jis yra techniškai tvarkingas.
- ▶ Prietaisą draudžiama keisti ar kitaip juo manipuliuoti.
- ▶ Prietaisą visada laikykite tvirtai, abiem rankomis paėmę už rankenų. Rankenos visada turi būti sausos ir švarios.
- ▶ Nelieskite besisukančių prietaiso dalių – susižalojimo pavojus!
- ▶ Dirbdami su prietaisu, užsidėkite tinkamus apsauginius akinius, apsauginį šalmą, ausines, lengvą respiratorių ir mūvėkite apsaugines pirštines.
- ▶ Dirbdami darykite pertraukas ir atpalaidavimo pratimus pirštams, kad pagerėtų kraujotaka. Dirbant ilgesnį laiką, vibracijos gali sukelti pirštų, plaštakos ar riešo sąnario kraujagyslių ar nervų sistemos pažeidimus.
- ▶ Šis prietaisas nėra skirtas dirbti fiziškai silpniems, neinstrukuotiems asmenims. Prietaisą laikykite vaikams nepasiekiamoje vietoje.
- ▶ Vykdydami sienų ar grindų pragręžimo ar pramušimo kiauurai darbus, apsaugokite kitoje pusėje esančią zoną. Gręžimo kernai ar medžiagos skeveldros gali iškristi arba nukristi ir sužaloti kitus žmones.
- ▶ Pjūviai laikanchiosiose sienose arba kitose struktūrose gali daryti įtaką jų statinei sistemai, ypač kai nupjaunama plieninė armatūra arba atraminiai elementai. Prieš pradėdami darbus, pasitarkite su atsakingu inžinieriumi, architektu arba su kompetentinga statybos vadovybe.
- ▶ Prieš pradėdami dirbti, išsiaiškinkite dirbant kylančių dulkių pavojingumo klasę. Naudokite licencijuotą statybinį dulkių siurbį, atitinkantį apsaugos klasę pagal vietoje galiojančias apsaugos nuo dulkių normas.



- ▶ Pagal galimybes naudokite dulkių nusiurbimo įtaisą ir tinkamą mobilųjį dulkių siurbį. Tam tikrų medžiagų, pvz., dažų, kuriuose yra švino junginių, kai kurių medienos rūšių, betono / mūro / akmens, kuriuose yra kvarco ir kitų mineralų, taip pat metalo dulkės gali būti sveikatai kenksmingos.
- ▶ Pasirūpinkite, kad darbo vieta būtų gerai vėdinama, ir, jeigu reikia, užsidėkite atitinkamoms dulkėms skirtą kvėpavimo takus saugančią kaukę. Liečiamos ar įkvėptos tokios dulkės darbuotojui ar arti jo esantiems asmenims gali sukelti alergines reakcijas ir / arba kvėpavimo takų susirgimus. Ažuolo arba buko medienos dulkės gali sukelti vėžinius susirgimus, ypač tada, kai buvo naudojami priedai medienai apdoroti (chromatai, medienos konservantai). Medžiagas, kuriose yra asbesto, leidžiama apdoroti tik specialistams.
- ▶ Kad išvengtumėte sužalojimų, naudokite tik originalius **Hilti** reikmenis ir įrankius.
- ▶ Laikykitės nacionalinių darbų saugos reglamentų.

Apsauga nuo elektros

- ▶ Prieš pradėdami dirbti, patikrinkite, ar darbo zonoje nėra paslėptų elektros laidų, dujų ar vandentiekio vamzdžių. Netyčia pažeidus elektros kabelį, išorinėse metalinėse prietaiso dalyse gali atsirasti įtampa, kelianti elektros smūgio pavojų.
- ▶ Nesilieskite prie maitinimo ar ilginimo kabelio, jeigu darbo metu jie buvo apgadinti. Maitinimo kabelio kištuką ištraukite iš elektros lizdo. Prietaiso elektros maitinimo kabelį reguliariai tikrinkite; jeigu jis pažeistas, kreipkitės į **Hilti** techninės priežiūros centrą, kad pakeistų. Reguliariai tikrinkite ilginimo kabelį, o pažeistą pakeiskite nauju.
- ▶ Jei prietaisus dažnai naudojate elektrai laidžioms medžiagoms apdirbti, užterštus prietaisus reguliariai tikrinkite **Hilti** techniniame centre. Ant prietaiso korpuso susikaupusios dulkės, ypač laidžių medžiagų dulkės, arba drėgmė, esant nepalankioms sąlygoms, gali kelti elektros smūgio pavojų.

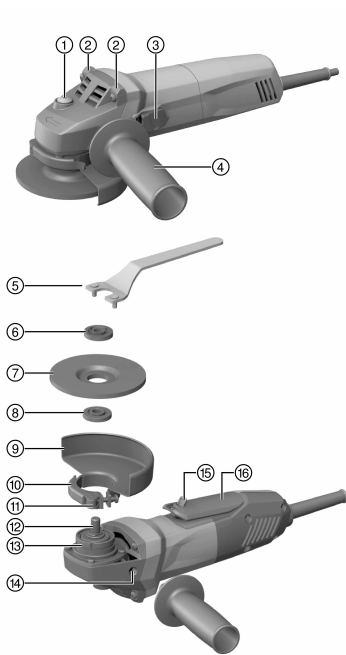
Atsargus elektrinių įrankių naudojimas ir elgesys su jais

- ▶ Apdirbamas detales ar ruošinius įtvirtinkite. Tvirtinimo įtaisais arba spaustuvais įtvirtintas ruošinys yra saugesnis, negu laikomas vien tik ranka.
- ▶ Prieš elektrinį įrankį padėdami, palaukite, kol jis visiškai sustos.
- ▶ Nutrūkus elektros energijos tiekimui, elektrinį įrankį išjunkite, o maitinimo kabelio kištuką ištraukite iš elektros lizdo: taip išvengsite atsitiktinio paleidimo, kai įtampa elektros tinkle vėl atsiras.
- ▶ Šlifavimo diskai turi būti naudojami ir saugomi rūpestingai, vadovaujantis gamintojo instrukcijomis.
- ▶ Po disko trūkimo, kritimo arba kitokių mechaninių pažeidimų prietaisą pristatykite į **Hilti** techninės priežiūros centrą patikrinti.



3 Aprašymas

3.1 Prietaiso vaizdas 1



- ① Veleno fiksavimo mygtukas
- ② Padėjimo briauna
- ③ Jungiklis
- ④ Šoninė rankena
- ⑤ Priveržimo raktas
- ⑥ Fiksavimo veržlė
- ⑦ Abrazyvinio pjaustymo diskas / grubaus šlifavimo diskas
- ⑧ Fiksavimo jungė
- ⑨ Standartinis apsauginis gaubtas
- ⑩ Užspaudimo svirtis
- ⑪ Reguliavimo varžtas
- ⑫ Velenas
- ⑬ Kodavimo elementas
- ⑭ Srieginė įvorė rankenai
- ⑮ Įjungimo blokatorius
- ⑯ Jungiklis su budrumo funkcija

3.2 Naudojimas pagal paskirtį

Aprašytasis prietaisas yra rankinis iš elektros tinklo maitinamas kampinis šlifuoכלis. Jis yra skirtas metalo ir mineralinių gamybinių medžiagų abrazyviniam pjaustymui bei grubiajam šlifavimui, nenaudojant vandens. Jį leidžiama naudoti tik sausajam šlifavimui ir sausajam pjaustymui.

Su prietaisu dirbkite tik įjungę jį į elektros tinklą, kurio įtampa ir dažnis atitinka reikšmes, nurodytas prietaiso firminėje duomenų lentelėje.

- Prietaisą naudoti mineralinių gamybinių medžiagų abrazyviniam pjaustymui, griovelių pjovimui ir grubiajam šlifavimui leidžiama tik kartu su atitinkamu apsauginiu gaubtu (užsakomas papildomai).
- Apdirbant mineralines medžiagas, pavyzdžiui, betoną arba akmenį, rekomenduojama visada naudoti suderintos sistemos dulkių nusiurbimo gaubtą su tinkamu **Hilti** dulkių siurbliu. Ši įranga saugo naudotoją ir ilgina prietaiso bei keičiamojo įrankio tarnavimo laiką.

3.3 Tiekiamas komplektas

Kampinis šlifuoכלis, šoninė rankena, standartinis apsauginis gaubtas, priekinis dangtis, fiksavimo jungė, fiksavimo veržlė, priveržimo raktas, naudojimo instrukcija.

Daugiau Jūsų turimam prietaisui skirtų sisteminių reikmenų rasite vietinėje **Hilti Store** arba tinklalapyje www.hilti.group | JAV: www.hilti.com

3.4 Pakartotinio paleidimo blokatorius

Dingus ir vėl atsiradus įtampai elektros tinkle, prietaisas savaime neįsijungia, nors jo jungiklis ir būtų užfiksuotas. Jungiklį reikia atleisti ir iš naujo paspausti.



3.5 Dulkių gaudymo gaubtas šlifavimo darbams DG-EX 100/4" arba DG-EX 115/4,5" (reikmenys)

Ši šlifavimo sistema tinka tik retai pasitaikančiam mineralinių medžiagų šlifavimui deimantiniais taurės formos šlifavimo diskais.

ATSARGIAI! Apdorojant metalą, šį gaubtą naudoti draudžiama.

3.6 Dulkių gaudymo gaubtas pjaustymo darbams DC-EX 100/4" C arba kompaktinis gaubtas DC-EX 115/4,5" C (reikmuo)

Mūro ir betono abrazyviniams pjaustymui reikia naudoti kompaktinį gaubtą.

ATSARGIAI! Apdorojant metalą, šį gaubtą naudoti draudžiama.

3.7 Priekinis dangtis apsauginiam gaubtui

Metalinius ruošinius šlifuojant tiesiais grubaus šlifavimo diskais ir pjaustant abrazyvinio pjaustymo diskais, reikia naudoti standartinį apsauginį gaubtą su priekiniu dangčiu.

4 Eksploatacinės medžiagos

Leidžiama naudoti tik sintetine derva surištus stiklopluoštinius maks. Ø 100 mm arba maks. Ø 115 mm diskus, kurių leistinas sukimosi greitis yra ne mažesnis kaip 11 500 1/min, o leistinas apskritiminis greitis 80 m/s.

Leistinas grubaus šlifavimo diskų storis 6,4 mm, abrazyvinio pjaustymo diskų storis 3 mm.

DĖMESIO! Pjaustydami ir pjudami griovelius abrazyvinio pjaustymo diskais, visada naudokite standartinį apsauginį gaubtą su papildomu priekiniu dangčiu arba visiškai uždarą dulkių gaudymo gaubtą.

Diskai

| | Naudojimas | Sutrumpintas žymėjimas | Pagrindas (medžiaga) |
|--------------------------------------|--|------------------------|-----------------------|
| Abrazyvinio pjaustymo diskas | Abrazyvinis pjaustymas, griovelių pjovimas | AC-D | Metalas |
| Deimantinis pjaustymo diskas | Abrazyvinis pjaustymas, griovelių pjovimas | DC-D | Mineralinės medžiagos |
| Abrazyvinis grubaus šlifavimo diskas | Grubusis šlifavimas | AG-D, AF-D, AN-D | Metalas |
| Deimantinis grubaus šlifavimo diskas | Grubusis šlifavimas | DG-CW | Mineralinės medžiagos |

Diskų priskyrimas naudojamai įrangai

| Poz. | Įranga | AC-D | AG-D | AF-D | AN-D | DG-CW | DC-D |
|------|---|------|------|------|------|-------|------|
| A | Apsauginis gaubtas | X | X | X | X | — | X |
| B | Priekinis dangtis (kartu su „A“) | X | — | — | — | — | — |
| C | Paviršių gaubtas DG-EX 100/4" arba DG-EX 115/4,5" | — | — | — | — | X | — |
| D | Kompaktinis gaubtas DC-EX 100/4" arba DC-EX 115/4,5" C (kartu su „A“) | — | — | — | — | — | X |
| E | Šoninė rankena | X | X | X | X | X | X |
| F | Fiksavimo veržlė | X | X | X | X | X | X |
| G | Fiksavimo jungė | X | X | X | X | X | X |



5 Techniniai duomenys

5.1 Kampinis šlifuoכלis



Prietaisą maitinant iš generatoriaus arba transformatoriaus, šių įrenginių atiduodamoji galia turi būti bent dvigubai didesnė už prietaiso firminėje techninių duomenų lentelėje nurodytą nominalią vartojamąją galią. Generatoriaus arba transformatoriaus darbinės įtamos reikšmė bet kuriuo metu turi būti prietaiso nominalios maitinimo įtamos +5 % ir -15 % ribose.

Šie duomenys galioja prietaisams, kurių nominalioji maitinimo įtampa yra 230 V. Prietaisų su kitokia maitinimo įtampa arba prietaiso modifikacijų konkrečioms šalims duomenys gali būti kitokie. Nominalioji maitinimo įtampa ir elektros tinklo dažnis, taip pat nominali vartojamoji galia arba atitinkamai nominalioji srovė yra nurodytos firminėje techninių duomenų lentelėje.

| | AG 100-7 S / AG 115-7 S | AG 100-7 D / AG 115-7 D | AG 100-8 S / AG 115-8 S | AG 100-8 D / AG 115-8 D |
|-----------------------------------|----------------------------|----------------------------|----------------------------|----------------------------|
| Nominali vartojamoji galia | 720 W | 700 W | 850 W | 850 W |
| Nominalus sukimosi greitis | 11 500 aps./min. | 11 500 aps./min. | 11 500 aps./min. | 11 500 aps./min. |

5.2 Kiti duomenys

| | AG 100-7 S/D, AG 100-8 S/D | AG 115-7 S/D, AG 115-8 S/D |
|---------------------------------------|----------------------------|----------------------------|
| Maksimalus disko skersmuo | 100 mm | 115 mm |
| Sriegio skersmuo | M10 | M14 |
| Sriegio ilgis | 11 mm | 15 mm |
| Svoris pagal EPTA-Procedure 01 | 1,9 kg | 2,0 kg |

5.3 Informacija apie triukšmą ir vibracijos reikšmės pagal EN 60745

Šiuose nurodymuose pateiktos garso slėgio ir vibracijos reikšmės yra išmatuotos taikant standartizuotą matavimo metodą ir gali būti naudojamos elektriniams įrankiams palyginti tarpusavyje. Jos taip pat tinka šių veiksmų poveikiui iš anksto įvertinti. Nurodytieji duomenys yra susieti su pagrindinėmis šio elektrinio įrankio naudojimo sritimis. Jeigu elektrinis įrankis bus naudojamas kitaip, su skirtingais keičiamaisiais įrankiais arba bus nepakankamai techniškai prižiūrimas, šie duomenys gali skirtis nuo nurodytųjų. Tai gali gerokai padidinti šių veiksmų poveikį per visą darbo laikotarpį. Norint tiksliai įvertinti poveikį, reikėtų įvertinti ir laiką, kai prietaisas yra išjungtas, arba, nors ir įjungtas, juo faktiškai nedirbama. Toks įvertinimas gali smarkiai sumažinti poveikio per visą darbo laikotarpį reikšmę. Imkitės papildomų saugos priemonių, kad darbuotojas būtų apsaugotas nuo triukšmo ir / arba vibracijos poveikio, pavyzdžiui, reikalaukite tinkamos elektrinio įrankio ir keičiamųjų įrankių techninės priežiūros, pasirūpinkite, kad darbuotojų rankos visada būtų šiltos, užtikrinkite tinkamą darbo organizavimą.

Skleidžiamo triukšmo lygio reikšmės

| | |
|---|-----------|
| Garso stiprumo lygis (L_{WA}) | 101 dB(A) |
| Skleidžiamo garso slėgio lygis (L_{pA}) | 90 dB(A) |
| Garso slėgio lygio paklaida (K_{pA}) | 3 dB(A) |

Suminės vibracijų reikšmės (vektorinė suma trijose ašyse)

Naudojant kitiems darbams, pvz., pjaustyti, vibracijos reikšmės gali būti kitokios.

| | |
|---|----------------------|
| Paviršių šlifavimas su vibraciją slopinančia rankena ($a_{h,AG}$) | 6,5 m/s ² |
| Paklaida (K) | 1,5 m/s ² |



6 Eksploatavimo pradžia

ATSARGIAI

Sužalojimo pavojus. Keičiamasis įrankis gali būti karštas arba turėti aštrias briaunas.

- ▶ Montuodami, išmontuodami, vykdydami nustatymo darbus ir šalinami sutrikimus, mūvėkite apsaugines pirštines.


6.1 Šoninės rankenos montavimas

- ▶ Šoninę rankeną įsukite į vieną iš jai skirtų srieginių įvorių.


6.2 Apsauginis gaubtas

- ▶ Laikykitės atitinkamo gaubto montavimo instrukcijos.

6.2.1 Apsauginio gaubto montavimas

 Kodavimo elementas leidžia uždėti tik prietaisui tinkamą apsauginį gaubtą. Be to, kodavimo elementas neleidžia apsauginiam gaubtui nukristi ant įrankio.

1. Atlaisvinkite užspaudimo svirtį.
2. Apsauginį gaubtą uždėkite taip, kad kodavimo elementas įeitų į prietaiso galvutės veleno kaklelyje esantį kodavimo griovelį.
3. Apsauginį gaubtą pasukite į reikiamą padėtį.
4. Apsauginį gaubtą fiksukite užspaudimo svirtimi.

 Apsauginis gaubtas reguliavimo varžtu jau yra nustatytas tinkamam užspaudimo skersmeniui. Jeigu uždėtas apsauginis gaubtas yra per laisvas, užspaudimo jėgą galima padidinti kiek priveržiant reguliavimo varžtą.

6.2.2 Apsauginio gaubto perstatymas

1. Atlaisvinkite užspaudimo svirtį.
2. Apsauginį gaubtą pasukite į reikiamą padėtį.
3. Apsauginį gaubtą fiksukite užspaudimo svirtimi.

6.2.3 Apsauginio gaubto išmontavimas

1. Atlaisvinkite užspaudimo svirtį.
2. Apsauginį gaubtą sukite, kol kodavimo elementas sutaps su kodavimo grioveliu, tada nuimkite.

6.2.4 Priekinio dangčio montavimas arba išmontavimas


1. Priekinį dangtį uždarąja puse dėkite ant standartinio apsauginio gaubto, kol užsifiksuos.
2. Norėdami išmontuoti, atidarykite priekinio dangčio fiksatorių ir dangtį nuimkite nuo standartinio apsauginio gaubto.

6.3 Keičiamųjų įrankių montavimas arba išmontavimas

ATSARGIAI

Sužalojimo pavojus. Keičiamasis įrankis gali būti karštas.

- ▶ Keisdami keičiamąjį įrankį, mūvėkite apsaugines pirštines.

 Deimantiniai diskai turi būti keičiami tada, kai pastebimai sumažėja jų pjaunamoji geba ir atitinkamai šlifavimo našumas. Paprastai taip atsitinka, kai deimantinių segmentų aukštis tampa mažesnis kaip 2 mm (1/16").

Kitų tipų diskai turi būti keičiami tada, kai pastebimai sumažėja jų pjovimo našumas arba kai kampinio šlifavimo elementai (išskyrus diską) dirbant ima liesti apdirbamą medžiagą.

Abrazyviniai diskai turi būti keičiami ir pasibaigus jų galiojimo terminui.

6.3.1 Keičiamojo įrankio įdėjimas

1. Maitinimo kabelio kištuką ištraukite iš elektros lizdo.



2. Nuvalykite fiksavimo jungę.
3. Ant veleno uždėkite fiksavimo jungę.
4. Uždėkite keičiamąjį įrankį.
5. Priklausomai nuo uždėto keičiamojo įrankio, priveržkite fiksavimo veržlę.
6. Laikykite nuspaudę veleno fiksavimo mygtuką.
7. Specialiuoju priveržimo raktu priveržkite fiksavimo veržlę ir tada atleiskite veleno fiksavimo mygtuką.

6.3.2 Keičiamojo įrankio išėmimas

1. Maitinimo kabelio kištuką ištraukite iš elektros lizdo.

ATSARGIAI

Lūžimo ir sugadinimo pavojus. Jei veleno fiksavimo mygtukas paspaudžiamas velenui sukantis, keičiamasis įrankis gali atsilaisvinti.

- ▶ Veleno fiksavimo mygtuką spauskite tik tada, kai velenas nesisuka.
2. Laikykite nuspaudę veleno fiksavimo mygtuką.
 3. Atlaisvinkite fiksavimo veržlę: uždėkite priveržimo raktą ir sukite jį prieš laikrodžio rodyklę.
 4. Paleiskite veleno fiksavimo mygtuką ir išimkite keičiamąjį įrankį.

7 Naudojimas

7.1 Šlifavimas

ATSARGIAI

Sužalojimo pavojus. Keičiamasis įrankis gali netikėtai užsiblokuoti arba ką nors užkabinti.

- ▶ Prietaisą naudokite su šonine rankena ir jį visada tvirtai laikykite abiem rankomis.

7.1.1 Abrazyvinis pjaustymas

- ▶ Pjaustydami abrazyviniu būdu, dirbkite su saikinga pastūma ir nesukiokite prietaiso, kartu ir abrazyvinio pjaustymo disko (turi būti pjaunama maždaug 90° kampų į ruošinio paviršių).



Profiliai ir maži keturkampiai vamzdžiai pjaustomi geriausiai, kai abrazyvinio pjaustymo diskas pridėdamas mažiausio skerspjuvio vietoje.

7.1.2 Grubusis šlifavimas

ATSARGIAI

Sužalojimo pavojus. Abrazyvinio pjaustymo diskas gali trūkti ir skriejančios jo skeveldros gali sužaloti.

- ▶ Abrazyvinio pjaustymo diskų niekada nenaudokite grubiajam šlifavimui.
- ▶ Nustatę nuo 5° iki 30° atakos kampą ir saikingai spausdami, stumdykite prietaisą pirmyn ir atgal.
 - ▶ Ruošinyms neįkais, nepakeis spalvos ir ant jo nesusidarys griovėlių.

7.2 Įjungimas ir išjungimas

7.2.1 Įjungimas (AG 100-7S, AG 100-8S, AG 115-7S, AG 115-8S)

1. Maitinimo kabelio kištuką įstatykite į elektros lizdą.
2. Paspauskite galinę jungiklio dalį.
3. Pastumkite jungiklį į priekį.
4. Jungiklį užblokuokite.
 - ▶ Variklis sukasi.

7.2.2 Išjungimas (AG 100-7S, AG 100-8S, AG 115-7S, AG 115-8S)

- ▶ Paspauskite galinę jungiklio dalį.
 - ▶ Jungiklis peršoka į išjungimo padėtį ir variklis sustoja.

7.2.3 Įjungimas (AG 100-7D, AG 100-8D, AG 115-7D, AG 115-8D)



Jungiklis su integruotu įjungimo blokatoriumi suteikia naudotojui galimybę kontroliuoti jungiklio funkciją ir išvengti prietaiso atsitiktinio paleidimo.



1. Maitinimo kabelio kištuką įstatykite į elektros lizdą.
2. Spausdami įjungimo blokatorių, atfiksukite jungiklį.
3. Jungiklį spauskite iki galo.
 - ▶ Variklis sukasi.

7.2.4 Išjungimas (AG 100-7D, AG 100-8D, AG 115-7D, AG 115-8D)

- ▶ Atleiskite jungiklį.
- ▶ Įjungimo blokatorius vėl automatiškai peršoka į blokavimo padėtį ir variklis sustoja.

8 Prietaiso priežiūra

PAVOJUS

Nesant apsauginės izoliacijos, yra elektros smūgio pavojus. Ekstremaliomis eksploatacavimo sąlygomis, apdorojant metalus, prietaiso viduje gali kauptis elektrai laidžios dulkės, kurios blogina apsauginę izoliaciją.

- ▶ Ekstremaliomis eksploatacavimo sąlygomis naudokite stacionarų nusiurbimo įrenginį.
- ▶ Dažnai valykite vėdinimo plyšius.
- ▶ Prietaisą prie elektros tinklo junkite per apsauginę nuotėkio relę (PRCD).

ĮSPĖJIMAS

Elektros srovės keliami pavojai. Netinkamas elektrinių komponentų remontas gali tapti sunkių sužalojimų priežastimi.

- ▶ Elektrinių komponentų remontą patikėkite tik elektros specialistams.
- ▶ Niekada neekspluatuokite prietaiso, jeigu jo vėdinimo plyšiai užsikimšę! Vėdinimo plyšius atsargiai valykite sausu šepetėliu. Saugokite, kad į prietaiso vidų nepatektų pašalinių daiktų.
- ▶ Prietaisas, ypač jo rankenų paviršiai, visada turi būti sausi, švarūs ir netepaluoti. Nenaudokite priežiūros priemonių, kurių sudėtyje yra silikono.
- ▶ Išorinį prietaiso paviršių reguliariai valykite šiek tiek sudrėkinta šluoste. Nenaudokite purkštuvų, aukšto slėgio garų įrangos, neplaukite prietaiso tekančiu vandeniu.



Dažnai apdirbant elektrai laidžias medžiagas (pvz., metalą, anglies pluoštą), reikia trumpinti techninės priežiūros intervalus. Atkreipkite dėmesį į savo darbo vietos individualų pavojingumą.

8.1 Tikrinimas po techninės priežiūros ir remonto darbų

- ▶ Po techninės priežiūros ir remonto darbų tikrinkite, ar yra sumontuoti ir ar veikia visi apsauginiai įtaisai.

9 Transportavimas ir sandėliavimas

- ▶ Elektrinį įrankį transportuokite nesumontavę keičiamojo įrankio.
- ▶ Elektrinį įrankį laikykite / sandėliuokite tik iš elektros lizdo ištraukę maitinimo kabelio kištuką.
- ▶ Prietaisą laikykite sausoje ir vaikams bei neįgalotiems asmenims neprieinamoje vietoje.
- ▶ Prieš naudodami po ilgesnio transportavimo arba sandėliavimo, patikrinkite, ar elektrinis įrankis nėra pažeistas.

10 Pagalba sutrikus veikimui

Pasitaikius sutrikimų, kurie nėra aprašyti šioje lentelėje arba kurių negalite pašalinti patys, kreipkitės į Hilti techninės priežiūros centrą.

10.1 Pagalba sutrikus veikimui

| Sutrikimas | Galima priežastis | Sprendimas |
|-------------------------|---|---|
| Prietaisas neįsijungia. | Nutrūko elektros energijos tiekimas. | ▶ Prijunkite kitą elektrinį prietaisą ir patikrinkite jo veikimą. |
| | Pažeistas elektros maitinimo kabelis arba kištukas. | ▶ Elektros maitinimo kabelį ir kištuką leiskite elektrikui patikrinti ir, jeigu reikia, pakeisti. |



| Sutrikimas | Galima priežastis | Sprendimas |
|----------------------------------|--|---|
| Prietaisas neįsijungia. | Susidėvėję angliniai šepetėliai. | ▶ Prietaisą pristatykite patikrinti elektrikui; jeigu reikia, jis pakeis anglinius šepetėlius. |
| Prietaisas neveikia. | Prietaisas yra perkrautas. | ▶ Jungiklį atleiskite ir vėl paspauskite. Tada leiskite prietaisui maždaug 30 sekundžių sukintis tuščiąja eiga. |
| Prietaisas veikia ne visa galia. | Per mažas ilginimo kabelio laidų skerspjūvio plotas. | ▶ Naudokite tinkamo skerspjūvio ploto ilginimo kabelį. |

11 Utilizavimas

Hilti prietaisai yra pagaminti iš medžiagų, kurias galima naudoti antrą kartą. Būtina antrinio perdirbimo sąlyga yra tinkamas medžiagų išrūšiavimas. Daugelyje šalių **Hilti** priims Jūsų nebenaudojamą prietaisą perdirbti. Apie tai galite pasiteirauti artimiausiam **Hilti** techninės priežiūros centre arba savo prekybos konsultantui.



- ▶ Elektrinių įrankių, elektroninių prietaisų ir akumuliatorių neišmeskite į buitinius šiukšlynus!

12 RoHS (direktiva dėl pavojingų medžiagų naudojimo ribojimo)

Pavojingų medžiagų lentelę rasite spausdami šias nuorodas: qr.hilti.com/r2328143 (AG 100 S), qr.hilti.com/r2328115 (AG 100 D), qr.hilti.com/r2328145 (AG 115 S) ir qr.hilti.com/r2328144 (AG115 D). Nuorodą į RoHS lentelę rasite kaip QR kodą šios instrukcijos gale.

13 Gamintojo teikiama garantija

- ▶ Kilus klausimų dėl garantijos sąlygų, kreipkitės į vietinį **Hilti** partnerį.

Oryginalna instrukcja obsługi

1 Dane dotycząca dokumentacji

1.1 O niniejszej dokumentacji

- Przed uruchomieniem urządzenia należy zapoznać się z niniejszą dokumentacją. Jest to warunek konieczny bezpiecznej pracy i bezawaryjnej obsługi.
- Należy stosować się do uwag dotyczących bezpieczeństwa oraz ostrzeżeń zawartych w niniejszej dokumentacji i podanych na wyrobie.
- Instrukcję obsługi zawsze przechowywać z produktem; urządzenie przekazywać innym użytkownikom wyłącznie z instrukcją obsługi.

1.2 objaśnienie symboli

1.2.1 Ostrzeżenia

Wskazówki ostrzegawcze ostrzegają przed niebezpieczeństwem w obchodzeniu się z produktem. Zastosowano następujące hasła ostrzegawcze:



ZAGROŻENIE

ZAGROŻENIE !

- ▶ Wskazuje na bezpośrednie zagrożenie, które może prowadzić do ciężkich obrażeń ciała lub śmierci.





OSTRZEŻENIE

OSTRZEŻENIE !

- ▶ Wskazuje na ewentualne zagrożenie, które może prowadzić do ciężkich obrażeń ciała lub śmierci.



OSTROŻNIE

OSTROŻNIE !

- ▶ Wskazuje na potencjalnie niebezpieczną sytuację, która może prowadzić do obrażeń ciała lub szkód materialnych.

1.2.2 Symbole w dokumentacji

W niniejszej dokumentacji zastosowano następujące symbole:

| | |
|--|--|
| | Przed użyciem przeczytać instrukcję obsługi |
| | Wskazówki dotyczące użytkowania i inne przydatne informacje |
| | Obchodzenie się z surowcami wtórnymi |
| | Nie wyrzucać elektronarzędzi ani akumulatorów do odpadów komunalnych |

1.2.3 Symbole na rysunkach

Na rysunkach zastosowano następujące symbole:

| | |
|-----------|---|
| 2 | Te liczby odnoszą się do rysunków zamieszczonych na początku niniejszej instrukcji |
| 3 | Liczby te oznaczają kolejność kroków roboczych na rysunku i mogą odbiegać od kroków roboczych opisanych w tekście |
| 11 | Numery pozycji zastosowane na rysunku Budowa urządzenia odnoszą się do numerów legendy w rozdziale Ogólna budowa urządzenia |
| | Na ten znak użytkownik powinien zwrócić szczególną uwagę podczas obsługi produktu. |

1.3 Symbole na produkcie

1.3.1 Symbole zależne od produktu

Na produkcie zastosowano następujące symbole:

| | |
|------|--------------------------------------|
| | Używać okularów ochronnych |
| RPM | Obroty na minutę |
| /min | Obroty na minutę |
| n | Znamionowa prędkość obrotowa |
| ∅ | Średnica |
| | Klasa ochrony II (podwójna izolacja) |

1.4 Informacje o produkcie

Produkty przeznaczone są do użytku profesjonalnego i mogą być eksploatowane, konserwowane i utrzymywane we właściwym stanie technicznym wyłącznie przez autoryzowany, przeszkolony personel. Personel ten musi być przede wszystkim poinformowany o możliwych zagrożeniach. Produkt i jego wyposażenie mogą stanowić zagrożenie w przypadku użycia przez niewykwalifikowany personel w sposób niewłaściwy lub niezgodny z przeznaczeniem.

Oznaczenie typu i numer seryjny umieszczone są na tabliczce znamionowej.



- ▶ Numer seryjny należy przepisać do poniższej tabeli. Dane o produkcie należy podawać w przypadku pytań do naszego przedstawicielstwa lub serwisu.

Dane o produkcie

| | |
|------------------|--|
| Szliferka kątowa | AG 100-7 (S/D) AG 100-8 (S/D) AG 115-7 (S/D) AG 115-8 (S/D) |
| Generacja | 03 |
| Nr seryjny | |

1.5 Deklaracja zgodności

Deklarujemy z pełną odpowiedzialnością, że opisany tutaj produkt jest zgodny z obowiązującymi wytycznymi i normami. Kopia deklaracji zgodności znajduje się na końcu niniejszej dokumentacji.

Techniczna dokumentacja zapisana jest tutaj:

Hilti Entwicklungsgesellschaft mbH | Zulassung Geräte | Hiltistraße 6 | 86916 Kaufering, DE

2 Bezpieczeństwo

2.1 Ogólne wskazówki dotyczące bezpiecznej eksploatacji elektronarzędzi

⚠ OSTRZEŻENIE Należy przeczytać wszystkie wskazówki dotyczące bezpieczeństwa i instrukcje. Nieprzestrzeganie wskazówek bezpieczeństwa oraz instrukcji może prowadzić do porażenia prądem, pożaru i/lub ciężkich obrażeń ciała.

Należy zachować do wglądu wszystkie wskazówki i zalecenia dotyczące bezpieczeństwa.

Używane w przepisach bezpieczeństwa pojęcie "elektonarzędzie" odnosi się do elektronarzędzi zasilanych prądem sieciowym (z przewodem zasilającym) i elektronarzędzi zasilanych akumulatorami (bez przewodu zasilającego).

Bezpieczeństwo w miejscu pracy

- ▶ **Należy dbać o czystość i dobre oświetlenie stanowiska pracy.** Nieporządek lub brak oświetlenia w miejscu pracy mogą prowadzić do wypadków.
- ▶ **Przy użyciu tego elektronarzędzia nie pracować w otoczeniu zagrożonym wybuchem, w którym znajdują się np. łatwopalne ciecze, gazy lub pyły.** Elektronarzędzia wytwarzają iskry, które mogą prowadzić do zapłonu pyłów lub oparów.
- ▶ **Podczas pracy przy użyciu elektronarzędzia nie zezwalać na zbliżanie się dzieci i innych osób.** W wyniku odwrócenia uwagi można stracić kontrolę nad urządzeniem.

Bezpieczeństwo elektryczne

- ▶ **Wtyczka elektronarzędzia musi pasować do gniazda. W żadnym wypadku nie wolno modyfikować wtyczki. Nie należy używać trójników w połączeniu z uzziemionymi elektronarzędziami.** Niemodyfikowane wtyczki oraz odpowiednie gniazda wtykowe zmniejszają ryzyko porażenia prądem.
- ▶ **Należy unikać kontaktu z uzziemionymi powierzchniami, jak rury, grzejniki, piece i lodówki.** W przypadku kontaktu z ziemiemiem istnieje zwiększone ryzyko porażenia prądem.
- ▶ **Elektonarzędzie chronić przed deszczem i wilgocią.** Wniknięcie wody do elektronarzędzia powoduje zwiększenie ryzyka porażenia prądem.
- ▶ **Nigdy nie używać przewodu niezgodnie z jego przeznaczeniem, np. do przenoszenia lub zawieszania elektronarzędzia, ani do wyciągania wtyczki z gniazda. Przewód chronić przed działaniem wysokich temperatur, oleju, ostrych krawędzi lub ruchomych części urządzenia.** Uszkodzone lub skręcone przewody zwiększają ryzyko porażenia prądem.
- ▶ **W przypadku wykonywania elektronarzędziem prac na świeżym powietrzu należy zastosować przedłużacz przystosowany do używania na zewnątrz.** Użycie przedłużacza przystosowanego do eksploatacji w warunkach zewnętrznych zmniejsza ryzyko porażenia prądem.
- ▶ **Jeśli użycie elektronarzędzia w wilgotnym środowisku jest nieuniknione, należy stosować wyłącznik różnicowo-prądowy.** Stosowanie wyłącznika różnicowo-prądowego zmniejsza ryzyko porażenia prądem.

Bezpieczeństwo osób

- ▶ **Należy być czujnym, uważać na to, co się robi i do pracy przy użyciu elektronarzędzi przystępować z rozwagą. Nie używać elektronarzędzia będąc zmęczonym lub znajdując się pod wpływem narkotyków, alkoholu lub lekarstw.** Chwila nieuwagi podczas eksploatacji elektronarzędzia może prowadzić do poważnych obrażeń ciała.



- ▶ **Zawsze nosić osobiste wyposażenie ochronne i zakładać okulary ochronne.** Noszenie osobistego wyposażenia ochronnego, takiego jak maska przeciwpyłowa, antypoślizgowe obuwie robocze, kask ochronny lub ochraniacze słuchu, w zależności od rodzaju i użytkowania elektronarzędzia, zmniejsza ryzyko obrażeń ciała.
- ▶ **Unikać niezamierzonego uruchomienia elektronarzędzia. Przed podłączeniem elektronarzędzia do sieci elektrycznej i/lub założeniem akumulatora na urządzenie oraz wzięciem urządzenia do ręki lub przeniesieniem go, należy upewnić się, że jest wyłączone.** Jeśli podczas przenoszenia elektronarzędzia naciskany jest przełącznik lub podczas podłączania do sieci przełącznik jest wciśnięty, można spowodować wypadek.
- ▶ **Przed włączeniem elektronarzędzia usunąć narzędzia nastawcze oraz klucze.** Narzędzia lub klucze, które znajdują się w ruchomych częściach urządzenia, mogą prowadzić do obrażeń ciała.
- ▶ **Unikać niewygodnej pozycji ciała. Należy przyjąć bezpieczną pozycję i zawsze utrzymywać równowagę.** Dzięki temu możliwa jest lepsza kontrola elektronarzędzia w nieprzewidzianych sytuacjach.
- ▶ **Należy nosić odpowiednią odzież. Nie nosić obszernej odzieży ani biżuterii. Nie zbliżać włosów, odzieży ani rękawic do ruchomych części urządzenia.** Obszerna odzież, biżuteria lub długie włosy mogą zostać wciągnięte przez ruchome części urządzenia.
- ▶ **Jeśli możliwe jest zamontowanie urządzeń odsysających lub wyłapujących, upewnić się, czy są one właściwie podłączone i prawidłowo użytkowane.** Stosowanie urządzeń odsysających zmniejsza zagrożenie spowodowane rozprzestrzenianiem się pyłów.

Zastosowanie i obchodzenie się z elektronarzędziem

- ▶ **Nie przeciążać urządzenia. Elektronarzędzia należy używać do prac, do których jest przeznaczone.** Odpowiednim elektronarzędziem pracuje się lepiej i bezpieczniej w podanym zakresie mocy.
- ▶ **Nie używać elektronarzędzia, którego przełącznik jest uszkodzony.** Elektronarzędzie, którego nie można włączyć lub wyłączyć, stanowi zagrożenie i bezwzględnie należy je naprawić.
- ▶ **Przed przystąpieniem do nastawy urządzenia, wymiany osprzętu lub odłożeniem urządzenia należy wyciągnąć wtyczkę z gniazda i/lub akumulator z urządzenia.** Ten środek ostrożności zapobiega niezamierzonemu włączeniu elektronarzędzia.
- ▶ **Nie używane elektronarzędzia należy przechowywać w miejscu niedostępnym dla dzieci. Nie należy pozwalać na użytkowanie urządzenia osobom, które nie zapoznały się z nim lub nie przeczytały tych wskazówek.** Elektronarzędzia stanowią zagrożenie, jeśli używane są przez osoby niedoświadczone.
- ▶ **Należy starannie konserwować elektronarzędzia. Kontrolować, czy ruchome części funkcjonują bez zarzutu i nie są zablokowane, czy części nie są popękane ani uszkodzone w takim stopniu, że mogłyby to mieć wpływ na prawidłowe funkcjonowanie elektronarzędzia. Przed przystąpieniem do eksploatacji urządzenia należy zlecić naprawę uszkodzonych części.** Przyczyną wielu wypadków jest niewłaściwa konserwacja elektronarzędzi.
- ▶ **Należy zadbać o to, aby narzędzia tnące były ostre i czyste.** Utrzymywane w dobrym stanie narzędzia tnące z ostrymi krawędziami tnącymi rzadziej zakleszczają się i łatwiej się je prowadzi.
- ▶ **Elektronarzędzia, osprzętu, narzędzi roboczych itp. należy używać zgodnie z niniejszymi wskazówkami. Przy tym należy uwzględnić warunki pracy i rodzaj wykonywanych czynności.** Używanie elektronarzędzi do prac niezgodnych z przeznaczeniem, może prowadzić do niebezpiecznych sytuacji.

Serwis

- ▶ **Naprawę urządzenia zlecać wyłącznie wykwalifikowanemu personelowi, stosującemu tylko oryginalne części zamienne.** Gwarantuje to zachowanie bezpieczeństwa elektronarzędzia.

2.2 Wspólne wskazówki bezpieczeństwa dot. szlifowania, szlifowania papierem ściernym, pracy z tarczowymi szczotkami drucianymi, polerowania, przecinania:

- ▶ **Elektronarzędzie stosować wyłącznie do szlifowania i cięcia. Przestrzegać wszystkich wskazówek bezpieczeństwa, zaleceń, ilustracji oraz danych technicznych otrzymanych z niniejszym urządzeniem.** Nieprzestrzeganie niższych zaleceń, może prowadzić do porażenia prądem elektrycznym, zaproszenia ognia i spowodować ciężkie obrażenia.
- ▶ **Elektronarzędzie nie jest przystosowane do szlifowania papierem ściernym, szczotkowania i polerowania.** Zastosowanie elektronarzędzia niezgodnie z przeznaczeniem, może prowadzić do niebezpiecznych sytuacji i spowodować obrażenia ciała.
- ▶ **Nie używać akcesoriów nieprzewidzianych i nie poleconych przez producenta specjalnie dla tego elektronarzędzia.** Sama możliwość zamocowania danych akcesoriów przy elektronarzędziu nie gwarantuje bezpieczeństwa pracy.
- ▶ **Dopuszczalna wartość obrotów elektronarzędzia musi być przynajmniej tak wysoka, jak maksymalna prędkość obrotowa danego elektronarzędzia.** Akcesoria, które obracają się z prędkością wyższą niż dopuszczalna, mogą ulec zniszczeniu, a odłamki zostać rozrzucone.



- ▶ **Średnica i grubość narzędzia roboczego** muszą być zgodne z wartościami podanymi dla stosowanego elektronarzędzia. W przypadku błędnie wymierzonego narzędzia roboczego nie będzie zapewniona wystarczająca ochrona ani kontrola.
- ▶ **Narzędzia robocze z gwintowanymi otworami mocującymi** muszą dokładnie pasować do gwintu wrzeciona szlifierki. W przypadku narzędzi roboczych, które mocowane są za pomocą kołnierza, średnica otworu narzędzia roboczego musi pasować do średnicy mocowania kołnierza. Narzędzia robocze, które nie są dokładnie zamocowane do elektronarzędzia, obracają się nieregularnie, silnie wibrują i mogą prowadzić do utraty kontroli.
- ▶ **Nie używać uszkodzonych narzędzi.** Przed każdym użyciem należy skontrolować narzędzia robocze takie jak tarcze do szlifowania pod kątem występowania odprysków i pęknięć, talerze szlifierskie pod kątem pęknięć, przetarć lub wyraźnych śladów zużycia, oraz tarczowe szczotki drucziane pod względem obecności luźnych lub złamanych drucików. Jeśli elektronarzędzie lub narzędzie robocze spadną, należy sprawdzić czy nie doszło do uszkodzenia, lub zastosować inne sprawne narzędzie robocze. Po przeprowadzeniu kontroli i założeniu narzędzia roboczego, uruchomić elektronarzędzie z maksymalną prędkością obrotową na czas jednej minuty, uważając aby żadna osoba nie przebywała blisko wirującego narzędzia roboczego. Uszkodzone narzędzia robocze pękają przeważnie w trakcie przeprowadzania testu.
- ▶ **Nosić osobiste wyposażenie ochronne.** W zależności od danego zastosowania, korzystać z pełnej osłony twarzy, ochrony oczu lub okularów ochronnych. W razie konieczności zakładać maskę przeciwpyłową, ochraniacze słuchu, rękawice ochronne lub specjalny fartuch, chroniący przed zwiercinami i opiłkami metalu. Należy chronić oczy przed unoszącymi się w powietrzu ciałami obcymi, które powstają w trakcie wykonywania różnych prac. Maski przeciwpyłowe lub maski do ochrony dróg oddechowych powinny dobrze filtrować pył. Wysokie natężenie hałasu może prowadzić do uszkodzenia słuchu.
- ▶ **Uważać, aby inne osoby nie podchodziły zbyt blisko miejsca pracy.** Każdy, kto znajdzie się w obszarze pracy powinien nosić osobiste wyposażenie ochronne. Odlamki obrabianego materiału lub złamane narzędzie robocze mogą zostać wyrzucone w powietrze i spowodować obrażenia poza bezpośrednim obszarem pracy.
- ▶ **Podczas wykonywania prac, w trakcie których elektronarzędzie może natrafić na ukryte przewody elektryczne lub własny przewód zasilający, trzymać urządzenie tylko za izolowane uchwyty.** Kontakt z przewodem elektrycznym może doprowadzić do przeniesienia napięcia na metalowe elementy urządzenia i spowodować porażenie prądem.
- ▶ **Kabel sieciowy chronić przed wirującymi narzędziami roboczymi.** Utrata kontroli nad urządzeniem może spowodować przecięcie kabla sieciowego lub zranienie ręki przez obracające się narzędzie robocze.
- ▶ **Nigdy nie odkładać elektronarzędzia przed całkowitym zatrzymaniem się narzędzia roboczego.** Wirujące narzędzie robocze nie powinno stykać się z powierzchnią, na którą jest odkładane, ponieważ może to spowodować utratę kontroli nad elektronarzędziem.
- ▶ **Nie przenosić elektronarzędzia, jeśli jest ono włączone i pracuje.** Na skutek przypadkowego kontaktu może dojść do wciągnięcia części odzieży przez obracające się narzędzie robocze, lub do jego wwiercenia w ciało.
- ▶ **Regularnie czyścić szczeliny wentylacyjne elektronarzędzia.** Dmuchawa silnika wciąga do obudowy drobiny metalu, których wysokie stężenie może prowadzić do porażenia prądem.
- ▶ **Nie wolno stosować elektronarzędzia w pobliżu łatwopalnych materiałów.** Iskry mogą spowodować zapalenie się tych materiałów.
- ▶ **Nie używać narzędzi roboczych, które wymagają stosowania chłodzenia cieczą.** Stosowanie wody lub innych cieczy chłodzących może prowadzić do porażenia prądem.

Odrzut i odpowiednie wskazówki dotyczące bezpieczeństwa

Odrzut jest reakcją na haczenie lub zablokowanie obracającego się narzędzia roboczego, takiego jak tarcza do szlifowania, tarczowa szczotka drucziana itp. Haczenie lub zablokowanie prowadzi do nagłego zatrzymania obracającego się narzędzia roboczego. Na skutek takiej reakcji, niekontrolowane elektronarzędzie znacznie przyspiesza w kierunku przeciwnym do kierunku obrotów narzędzia roboczego w punkcie zablokowania.

Jeśli tarcza do szlifowania zacznie haczyć lub blokować się w obrabianym materiale, wówczas krawędź zagłębiająca się w materiał może zakleszczyć się i spowodować wyłamanie tarczy lub odrzut. Tarcza szlifierska będzie kierować się w kierunku do lub od użytkownika, w zależności od ustawionego kierunku obrotu tarczy w punkcie zablokowania. Może dojść przy tym do pęknięcia tarczy szlifierskiej.

Odrzut jest skutkiem nieprawidłowego zastosowania elektronarzędzia. Można zapobiec takiej reakcji poprzez zastosowanie odpowiednich środków ostrożności, opisanych poniżej.

- ▶ **Trzymać mocno elektronarzędzie i przyjąć taką pozycję ciała i ramion, aby możliwe było tłumienie odrzutu.** Należy zawsze korzystać z dodatkowego uchwytu, jeśli jest na wyposażeniu, aby zapewnić sobie jak najlepszą kontrolę nad urządzeniem w przypadku odbić lub szarpnięć przy



rozruchu. Personel obsługujący może, dzięki zastosowaniu odpowiednich środków ostrożności, zapanować nad siłami odrzutu i reakcjami urządzenia.

- ▶ **Trzymać ręce z dala od obracających się narzędzi roboczych.** Przy odrzucie narzędzie robocze może przejechać wzdłuż dłoni.
- ▶ **Unikać kontaktu z obszarem, w którym elektronarzędzie wykonuje ruchy na skutek odbicia zwrotnego.** Odrzut odbija elektronarzędzie w kierunku przeciwnym do ruchu obrotowego tarczy szlifierskiej przy punkcie zablokowania.
- ▶ **Szczególną ostrożność zachować podczas pracy w obrębie narożników, ostrych krawędzi itp., aby nie dopuścić do zakleszczenia i odbicia narzędzia roboczego od obrabianego materiału.** Wirujące narzędzie robocze wykazuje tendencję do zakleszczania się w przypadku pracy w narożnikach, przy ostrych krawędziach lub odskokach od podłoża. Może to spowodować utratę kontroli nad urządzeniem lub odrzut.
- ▶ **Nie stosować łańcuchowych lub ząbkowanych tarcz do cięcia.** Narzędzia robocze tego typu powodują często odrzut lub przyczyniają się do utraty kontroli nad elektronarzędziem.

Szczególne wskazówki bezpieczeństwa dotyczące szlifowania i cięcia:

- ▶ **Stosować wyłącznie przeznaczony do tego elektronarzędzia osprzęt szlifierski wraz z odpowiednią osłoną.** Osprzętu szlifierskiego, który nie jest przeznaczony do tego elektronarzędzia, nie można osłonić w odpowiednim stopniu i nie można zagwarantować bezpiecznej pracy.
- ▶ **Wypukłe tarcze do szlifowania należy zamontować w taki sposób, aby ich powierzchnia szlifująca nie wystawała poza płaszczyznę krawędzi osłony.** Nieprawidłowo zamocowanej tarczy szlifierskiej, która wystaje poza płaszczyznę krawędzi osłony, nie można odpowiednio osłonić.
- ▶ **Osłona musi być dokładnie przymocowana do elektronarzędzia i ustawiona w taki sposób, aby zapewniony był najwyższy stopień bezpieczeństwa, tzn. aby jak najmniejsza nieosłonięta część osprzętu szlifierskiego wystawała w kierunku osoby obsługującej.** Osłona tarczy chroni użytkownika przed odłamkami, przypadkowym kontaktem z osprzętem szlifierskim oraz iskrami, które mogłyby spowodować zapalenie się ubrania.
- ▶ **Osprzęt szlifierski można stosować tylko do prac, do których jest on przeznaczony. Np: nie należy nigdy szlifować boczną powierzchnią tarczy do cięcia.** Tarcze do cięcia przeznaczone są do obróbki materiału za pomocą krawędzi tarczy. Nacisk boczny na tarcze może prowadzić do pęknięcia osprzętu szlifierskiego.
- ▶ **Stosować wyłącznie nieuszkodzone kołnierze mocujące o odpowiednim rozmiarze i kształcie, dostosowane do wybranego osprzętu szlifierskiego.** Odpowiedni kołnierz chroni tarczę szlifierską i zmniejsza niebezpieczeństwo jej pęknięcia. Kołnierze do tarcz do cięcia mogą różnić się od kołnierzy przeznaczonych do innych tarcz szlifierskich.
- ▶ **Nie stosować zużytych tarcz szlifierskich, używanych wcześniej z większymi elektronarzędziami.** Tarcze szlifierskie przeznaczone do większych elektronarzędzi nie są przystosowane do pracy na zwiększonych obrotach małego elektronarzędzia i mogą pęknąć.

Pozostałe szczególne wskazówki bezpieczeństwa dotyczące cięcia:

- ▶ **Nie dopuszczać do zablokowania się tarczy do cięcia i nie wywierać zbyt dużego nacisku. Nie wykonywać bruzd o zbyt dużej głębokości.** Przeciążanie tarczy do cięcia może prowadzić do zbyt dużych naprężeń, a w konsekwencji do zakleszczenia, zablokowania tarczy oraz niebezpieczeństwa odbicia zwrotnego lub pęknięcia osprzętu szlifierskiego.
- ▶ **W miarę możliwości unikać bezpośredniego obszaru pracy przed i za wirującą tarczą do cięcia.** Jeśli w trakcie obróbki materiału tarcza do cięcia jest odsuwana, wówczas przy odbiciu zwrotnym elektronarzędzie może zostać skierowane wraz z obracającą się tarczą w kierunku osoby obsługującej.
- ▶ **W przypadku zakleszczenia się tarczy do cięcia lub przerwania pracy, należy wyłączyć urządzenie i odczekać do całkowitego zatrzymania się tarczy. Nie wyciągać obracającej się jeszcze tarczy do cięcia z obrabianego materiału, w przeciwnym razie może wystąpić odbicie zwrotne.** Ustalić przyczynę zakleszczenia i usunąć usterkę.
- ▶ **Elektronarzędzia nie należy włączać, gdy jego osprzęt zagłębiony jest w obrabianym materiale. Przed ponownym przystąpieniem do wycinania bruzd należy odczekać, aż tarcza do cięcia osiągnie maksymalne obroty.** W przeciwnym razie tarcza może się zakleszczyć, wyskoczyć z obrabianego materiału lub spowodować odbicie zwrotne.
- ▶ **Podeprzeć płyty lub duże materiały przeznaczone do obróbki, w celu zminimalizowania ryzyko odbicia zwrotnego na skutek ewentualnego zakleszczenia się tarczy do cięcia.** Duże materiały przeznaczone do obróbki mogą uginać się pod własnym ciężarem. Materiał musi być podparty z obydwu stron tarczy, zarówno blisko punktu cięcia jak również wzdłuż krawędzi.
- ▶ **Szczególną ostrożność należy zachować podczas wykonywania "cięć wglębnych" w ścianach lub innych miejscach, których wnętrza nie widać.** Zagłębiająca się tarcza może w trakcie przecinania przewodów gazowych lub wodociągowych, przewodów elektrycznych lub innych materiałów spowodować odbicie zwrotne.



2.3 Dodatkowe wskazówki dotyczące bezpieczeństwa

Bezpieczeństwo osób

- ▶ Urządzenia używać wyłącznie, gdy jest w dobrym stanie technicznym.
- ▶ Nie dokonywać żadnych modyfikacji ani zmian w urządzeniu.
- ▶ Urządzenie zawsze trzymać obydwiema rękami za przewidziane do tego celu uchwyty. Uchwyty muszą być zawsze suche i czyste.
- ▶ Uniknąć dotykania obracających się elementów - niebezpieczeństwo obrażeń ciała!
- ▶ Podczas eksploatacji urządzenia nosić odpowiednie okulary ochronne, kask ochronny, ochraniacze słuchu, rękawice ochronne oraz lekką maskę przeciwpyłową.
- ▶ Robić przerwy w pracy oraz wykonywać ćwiczenia poprawiających ukrwienie palców. Dłuższa praca i występujące w jej trakcie wibracje mogą być przyczyną zaburzeń w naczyniach krwionośnych lub systemie nerwowym palców, dłoni lub nadgarstków.
- ▶ Urządzenie nie może być używane przez osoby słabe fizycznie bez uprzedniego pouczenia. Urządzenie należy trzymać z dala od dzieci.
- ▶ W przypadku prac przebiwciojących należy zabezpieczyć obszar po drugiej stronie. Oderwane materiały mogą wypaść i/lub spaść, powodując obrażenia osób trzecich.
- ▶ Nacięcia w ścianach nośnych lub innych strukturach mogą naruszyć ich statykę, zwłaszcza podczas odcinania prętów zbrojeniowych lub elementów nośnych. Przed rozpoczęciem pracy należy skonsultować się z inżynierem projektu, architektem lub osobą odpowiedzialną za projekt.
- ▶ Przed rozpoczęciem pracy ustalić klasę zagrożenia stwarzanego przez powstający pył. Należy stosować odkurzacz przemysłowy z oficjalnie dopuszczoną klasą ochrony, odpowiadającą lokalnym przepisom o ochronie przeciwpyłowej.
- ▶ W miarę możliwości używać systemu odsysania oraz odpowiedniego odkurzacza przenośnego. Pył z niektórych materiałów, jak zawierające ołów pokrycie malarskie, niektóre rodzaje drewna, beton, mur i kamień zawierające kwarc oraz minerały i metale mogą być szkodliwe dla zdrowia.
- ▶ Zadbaj o prawidłową wentylację miejsca pracy i w razie potrzeby nosić maskę przeciwpyłową odpowiednią do każdego rodzaju pyłu. Kontakt ze skórą oraz wdychanie pyłu może wywołać reakcje alergiczne oraz/lub prowadzić do chorób dróg oddechowych użytkownika oraz osób znajdujących się w pobliżu. Niektóre rodzaje pyłów, np. dębowy lub bukowy uchodzą za rakotwórcze, zwłaszcza w połączeniu z dodatkowymi substancjami do obróbki drewna (chromiany, środki ochronne do drewna). Materiał zawierający azbest może być obrabiany wyłącznie przez fachowców.
- ▶ Aby uniknąć niebezpieczeństwa obrażeń ciała, stosować wyłącznie oryginalne wyposażenie i części zamienne **Hilti**.
- ▶ Należy przestrzegać krajowych przepisów bezpieczeństwa i higieny pracy.

Bezpieczeństwo elektryczne

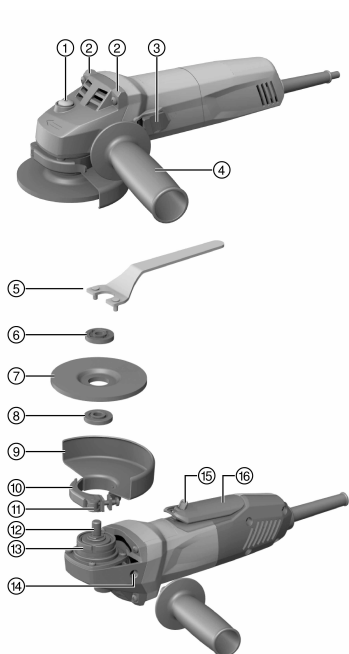
- ▶ Przed rozpoczęciem pracy należy skontrolować stanowisko i obszar roboczy pod względem występowania ukrytych przewodów elektrycznych, gazowych i rur wodociągowych. W przypadku uszkodzenia przewodu elektrycznego zewnętrzne metalowe części urządzenia mogą spowodować porażenie prądem.
- ▶ Jeśli podczas pracy uszkodzony zostanie przewód sieciowy lub przedłużacz, nie wolno dotykać tego przewodu. Wyciągnąć wtyczkę sieciową z gniazda. Regularnie kontrolować przewód zasilający urządzenia i – w razie stwierdzenia jego uszkodzenia – oddać do wymiany w serwisie **Hilti**. Regularnie kontrolować przedłużacze i w razie uszkodzenia wymienić je na nowe.
- ▶ Wykonując częste prace z użyciem materiałów przewodzących należy zabrudzone urządzenia regularnie przekazywać do kontroli w serwisie **Hilti**. Osadzający się na powierzchni urządzenia pył, w szczególności od zwiercin materiałów przewodzących, jak również wilgoć mogą przy niekorzystnych warunkach prowadzić do porażenia prądem elektrycznym.

Prawidłowe obchodzenie się z elektronarzędziami

- ▶ Zabezpieczyć obrabiany przedmiot. Zabezpieczenie obrabianego przedmiotu za pomocą zacisków lub imadła jest bezpieczniejsze niż przytrzymanie dłonią.
- ▶ Przed odłożeniem elektronarzędzia odczekać, aż całkowicie się zatrzyma.
- ▶ W przypadku przerwy w zasilaniu wyłączyć elektronarzędzie i wyciągnąć wtyczkę, aby uniknąć niezamierzonego uruchomienia w przypadku ponownego doprowadzenia napięcia.
- ▶ Tarcze do szlifowania powinny być starannie zakładane i eksploatowane zgodnie ze wskazówkami producenta.
- ▶ W przypadku pęknięcia tarczy, upadku urządzenia lub działania innych czynników mechanicznych oddać urządzenie do kontroli w serwisie **Hilti**.



3.1 Ogólna budowa urządzenia



- ① Blokada wrzeciona
- ② Wypust do odkładania narzędzia
- ③ Włącznik/wyłącznik
- ④ Uchwyt boczny
- ⑤ Klucz
- ⑥ Nakrętka mocująca
- ⑦ Tarcza do cięcia / tarcza do szlifowania zgrubnego
- ⑧ Kołnierz mocujący
- ⑨ Osłona standardowa
- ⑩ Dźwignia mocująca
- ⑪ Śruba nastawcza
- ⑫ Wrzeciono
- ⑬ Wypust kodujący
- ⑭ Tuleja gwintowana na uchwyt
- ⑮ Blokada włączenia
- ⑯ Włącznik/wyłącznik z funkcją czuwakową

3.2 Użytkowanie zgodne z przeznaczeniem

Opisywany produkt to ręczna elektryczna szlifierka kątowna. Urządzenie przeznaczone jest do prac na sucho, takich jak cięcie i szlifowanie zgrubne materiałów metalowych i mineralnych. Może być stosowane tylko do szlifowania i cięcia na sucho.

Urządzenie należy zasilać wyłącznikiem prądem o napięciu sieciowym i częstotliwości zgodnej z danymi na tabliczce znamionowej.

- Cięcie, wykonywanie nacięć i szlifowanie zgrubne materiałów mineralnych jest dopuszczalne pod warunkiem stosowania odpowiedniej osłony (dostępna opcjonalnie).
- Zasadniczo zaleca się, aby podczas obróbki podłoża mineralnego, jak beton i kamień, używać osłony odsysającej z odpowiednim odkurzaczem **Hilti**. Chroni ona użytkownika i zwiększa żywotność produktu i narzędzia roboczego.

3.3 Zakres dostawy

Szlifierka kątowna, uchwyt boczny, osłona standardowa, przednia pokrywa ochronna, nakrętka, klucz, instrukcja obsługi.

Więcej dopuszczonych dla urządzenia produktów systemowych znajduje się w centrum **Hilti Store** lub online pod adresem: www.hilti.group | USA: www.hilti.com

3.4 Blokada ponownego rozruchu

Po przerwie w zasilaniu produkt z wciśniętym i zablokowanym włącznikiem/wyłącznikiem nie uruchomi się samoczynnie. Należy najpierw zwolnić włącznik/wyłącznik, a następnie ponownie wcisnąć.



3.5 Osłona przeciwpyłowa do prac szlifierskich DG-EX 100/4" lub DEX 115/4,5" (wyposażenie) 2

System szlifierski przystosowany jest tylko do okazynego szlifowania podłoża mineralnego przy użyciu diamentowych tarcz wieńcowych.

OSTROŻNIE Obróbka metalu w połączeniu z tą osłoną jest niedozwolona.

3.6 Osłona przeciwpyłowa do cięcia DC-EX 100/4" C lub DC-EX 115/4,5" C osłona kompaktowa (wyposażenie) 3

Osłona kompaktowa przeznaczona jest do cięcia muru i betonu.

OSTROŻNIE Obróbka metalu w połączeniu z tą osłoną jest niedozwolona.

3.7 Przednia pokrywa ochronna osłony tarczy 4

Do szlifowania zgrubnego materiałów metalicznych za pomocą prostych tarcz do szlifowania zgrubnego oraz do cięcia tych materiałów tarczami do cięcia należy używać standardowej osłony z przednią pokrywą ochronną.

4 Materiały eksploatacyjne

Należy stosować wyłącznie wzmocnione włóknem tarcze abrazyjne o maks. Ø 100 lub o maks. Ø 115 mm, które dopuszczone są do eksploatacji z minimalną prędkością obrotową 11500 obr./min oraz prędkością obwodową 80 m/s.

Grubość tarczy może wynosić w przypadku tarcz do szlifowania zgrubnego 6,4 mm a w przypadku tarcz do szlifowania maks. 3 mm.

UWAGA! Podczas cięcia i wykonywania nacięć za pomocą tarcz do cięcia należy zawsze stosować standardową osłonę z dodatkową pokrywą przednią lub całkowicie zamkniętą osłonę przeciwpyłową.

Tarcze

| | Zastosowanie | Symbol | Podłoże |
|--|---------------------------|------------------|------------|
| Abrazyjna tarcza do cięcia | Cięcie, wykonywanie bruzd | AC-D | Metaliczne |
| Diamentowa tarcza do cięcia | Cięcie, wykonywanie bruzd | DC-D | Mineralne |
| Abrazyjna tarcza do szlifowania zgrubnego | Szlifowanie zgrubne | AG-D, AF-D, AN-D | Metaliczne |
| Diamentowa tarcza do szlifowania zgrubnego | Szlifowanie zgrubne | DG-CW | Mineralne |

Przyporządkowanie tarcz do stosowanego wyposażenia

| Poz. | Wyposażenie | AC-D | AG-D | AF-D | AN-D | DG-CW | DC-D |
|------|--|------|------|------|------|-------|------|
| A | Osłona tarczy | X | X | X | X | — | X |
| B | Przednia pokrywa ochronna (w połączeniu z A) | X | — | — | — | — | — |
| C | Osłona powierzchniowa DG-EX 100/4" lub DG-EX 115/4,5" | — | — | — | — | X | — |
| D | Osłona kompaktowa DC-EX 100/4" lub DC-EX 115/4,5" C (w połączeniu z A) | — | — | — | — | — | X |
| E | Uchwyt boczny | X | X | X | X | X | X |
| F | Nakrętka | X | X | X | X | X | X |
| G | Kołnierz mocujący | X | X | X | X | X | X |



5 Dane techniczne

5.1 Szlifierka kątowa



W przypadku podłączenia urządzenia do prądnicy lub transformatora ich moc wtórna musi być przynajmniej dwa razy większa od podanego na tabliczce znamionowej znamionowego poboru mocy produktu. Napięcie robocze transformatora lub prądnicy musi przez cały czas mieścić się w granicach od +5% do -15% napięcia znamionowego urządzenia.

Dane dotyczą napięcia znamionowego wynoszącego 230 V. Dane te mogą się różnić w przypadku zastosowania innego napięcia oraz wersji urządzenia dostosowanej do przepisów krajowych. Napięcie znamionowe i częstotliwość oraz znamionowy pobór mocy lub prąd znamionowy urządzenia zamieszczono na tabliczce znamionowej.

| | AG 100-7 S/ AG 115-7 S | AG 100-7 D/ AG 115-7 D | AG 100-8 S/ AG 115-8 S | AG 100-8 D/ AG 115-8 D |
|-------------------------------------|---------------------------|---------------------------|---------------------------|---------------------------|
| Znamionowy pobór mocy | 720 W | 700 W | 850 W | 850 W |
| Znamionowa prędkość obrotowa | 11 500 obr./min | 11 500 obr./min | 11 500 obr./min | 11 500 obr./min |

5.2 Pozostałe dane

| | AG 100-7 S/D, AG 100-8 S/D | AG 115-7 S/D, AG 115-8 S/D |
|--|----------------------------|----------------------------|
| Maksymalna średnica tarczy | 100 mm | 115 mm |
| Średnica gwintu | M10 | M14 |
| Długość gwintu | 11 mm | 15 mm |
| Ciężar zgodny z procedurą EPTA 01 | 1,9 kg | 2,0 kg |

5.3 Informacje o hałasie i wartości drgań według EN 60745

Podane w niniejszej instrukcji wartości ciśnienia akustycznego oraz drgań zostały zmierzone zgodnie z metodą pomiarową i mogą być stosowane do porównywania elektronarzędzi. Można je również stosować do tymczasowego oszacowania ekspozycji. Podane dane dotyczą głównych zastosowań elektronarzędzia. Jeśli elektronarzędzie zostanie zastosowane do innych prac, z innymi narzędziami roboczymi lub nie będzie odpowiednio konserwowane, wówczas dane mogą odbiegać od podanych. Może to prowadzić do znacznego zwiększenia ekspozycji przez cały czas eksploatacji. Aby dokładnie określić ekspozycje, należy uwzględnić czas, w którym urządzenie jest wyłączone lub włączone, ale nieużywane. Może to prowadzić do znacznego zmniejszenia ekspozycji przez cały czas eksploatacji. W celu ochrony użytkownika przed działaniem hałasu oraz/lub drgań należy zastosować dodatkowe środki bezpieczeństwa, np: konserwacja elektronarzędzi i narzędzi roboczych, rozgrzanie dłoni, właściwa organizacja pracy.

Wartości emisji hałasu

| | |
|--|-----------|
| Poziom mocy akustycznej (L_{WA}) | 101 dB(A) |
| Poziom emisji ciśnienia akustycznego (L_{pA}) | 90 dB(A) |
| Nieoznaczoność poziomu ciśnienia akustycznego (K_{pA}) | 3 dB(A) |

Łączna wartość drgań (suma wektorów w trzech kierunkach)

W przypadku wykonywania innych prac niż cięcie, wartości dotyczące wibracji mogą się różnić.

| | |
|--|----------------------|
| Szlifowanie z uchwytem redukującym wibracje ($a_{h,AG}$) | 6,5 m/s ² |
| Nieoznaczoność (K) | 1,5 m/s ² |

6 Uruchomienie



OSTROŻNIE

Niebezpieczeństwo obrażeń ciała. Narzędzie robocze może być gorące lub mieć ostre krawędzie.

- Nosić rękawice robocze podczas montażu, demontażu, nastawiania i usuwania usterek.



6.1 Montaż uchwyty boczny

- ▶ Nakręcić uchwyt boczny na jedną z przewidzianych do tego celu tulei gwintowanych.

6.2 Osłona

- ▶ Przestrzegać instrukcji montażu odpowiedniej osłony.

6.2.1 Montaż osłony



Kodowanie na osłonie gwarantuje, że do produktu można przymocować wyłącznie pasującą osłonę. Poza tym wypust kodujący zapobiega opadaniu osłony na zamocowane narzędzie.

1. Otworzyć dźwignię mocującą.
2. Wypust kodujący osłony włożyć we wpust kodujący na szyjce wrzeczona głowicy urządzenia.
3. Ustawić osłonę w żądanym położeniu.
4. W celu zaciśnięcia osłony należy zablokować dźwignię mocującą.



Prawidłowa średnica mocowania osłony jest już ustawiona za pomocą śruby nastawczej. Jeśli osłona jest za słabo zaciśnięta, można ją mocniej zamocować, lekko dociągając śrubę nastawczą.

6.2.2 Zmiana położenia osłony

1. Otworzyć dźwignię mocującą.
2. Ustawić osłonę w żądanym położeniu.
3. W celu zaciśnięcia osłony należy zablokować dźwignię mocującą.

6.2.3 Demontaż osłony

1. Otworzyć dźwignię mocującą.
2. Obracać osłonę, aż wypust kodujący będzie pokrywał się z wpustem kodującym i zdjąć osłonę.

6.2.4 Montaż lub demontaż osłony z przednią pokrywą ochronną

1. Założyć osłonę z przednią pokrywą ochronną zamkniętą stroną na osłonę standardową, aż zatrzaśnie się blokada.
2. W celu wykonania demontażu otworzyć blokadę osłony z przednią pokrywą ochronną i zdjąć ją z osłony standardowej.

6.3 Montaż lub demontaż narzędzi roboczych



OSTROŻNIE

Niebezpieczeństwo obrażeń ciała. Narzędzie robocze może być gorące.

- ▶ Nosić rękawice ochronne podczas wymiany narzędzia roboczego.



Tarcze diamentowe trzeba wymieniać, gdy tylko znacznie spadnie efekt cięcia lub szlifowania. Na ogół dzieje się tak wówczas, gdy wysokość segmentów diamentowych jest mniejsza niż 2 mm (1/16").
Inne typy tarcz należy wymieniać, gdy znacznie spadnie efekt cięcia lub gdy w trakcie pracy części szlifierki kątowej (poza tarczą) zetkną się z materiałem roboczym.
Tarcze abrazyjne należy wymieniać z upływem daty ważności.

6.3.1 Montaż narzędzi roboczych

1. Wyciągnąć wtyczkę sieciową z gniazda.
2. Wyczyścić kołnierz mocujący.
3. Nałożyć kołnierz mocujący na wrzeczono.
4. Założyć narzędzie robocze.
5. Przykręcić nakrętkę mocującą odpowiednio do zamocowanego narzędzia roboczego.
6. Nacisnąć blokadę wrzeczona i przytrzymać.
7. Za pomocą klucza mocno dokręcić nakrętkę, a następnie zwolnić blokadę wrzeczona.

6.3.2 Demontaż narzędzi roboczych

1. Wyciągnąć wtyczkę sieciową z gniazda.



⚠ OSTROŻNIE

Niebezpieczeństwo pęknięcia i zniszczenia. Jeśli blokada wrzeciona zostanie wciśnięta w trakcie obrotu wrzeciona, narzędzie robocze może się odcepić.

- ▶ Blokadę wrzeciona naciskać tylko przy zatrzymanym wrzecionie.
2. Nacisnąć blokadę wrzeciona i przytrzymać.
 3. Odkręcić nakrętkę, nakładając klucz i obracając go w kierunku przeciwnym do ruchu wskazówek zegara.
 4. Zwolnić blokadę wrzeciona i wyjąć narzędzie robocze.

7 Obsługa**7.1 Szlifowanie****⚠ OSTROŻNIE**

Niebezpieczeństwo obrażeń ciała. Narzędzie robocze może się nagle zablokować lub zakleszczyć.

- ▶ Urządzenia należy używać z bocznym uchwytem i trzymać je obydwiema rękami.

7.1.1 Cięcie

- ▶ Podczas cięcia należy pracować z umiarkowanym posuwem oraz nie przekazywać produktu ani tarczy do cięcia (ok. 90° do płaszczyzny cięcia).



Profile i małe rury czworokątne najlepiej jest przecinać przystawiając tarczę do cięcia w miejscu najmniejszego przekroju.

7.1.2 Szlifowanie zgrubne**⚠ OSTROŻNIE**

Niebezpieczeństwo obrażeń ciała. Tarcza do cięcia może rozerwać się i wyrzucone w powietrze części mogą spowodować obrażenia.

- ▶ Tarcz do cięcia nie wolno używać do szlifowania zgrubnego.
- ▶ Równomiernie dociskając przesuwać produkt tam i z powrotem przy kącie nachylenia od 5° do 30°.
 - ▶ Obrabiany przedmiot nie będzie zbyt gorący, nie przebarwi się i nie dojdzie do powstania rowków.

7.2 Włączanie/wyłączanie**7.2.1 Włączanie (AG 100-7S, AG 100-8S, AG 115-7S, AG 115-8S)**

1. Włożyć wtyczkę sieciową do gniazda.
2. Nacisnąć na tylną część włącznika / wyłącznika.
3. Przesunąć włącznik/wyłącznik do przodu.
4. Zablokować włącznik / wyłącznik.
 - ▶ Silnik pracuje.

7.2.2 Wyłączanie (AG 100-7S, AG 100-8S, AG 115-7S, AG 115-8S)

- ▶ Nacisnąć na tylną część włącznika / wyłącznika.
 - ▶ Włącznik/wyłącznik przestawia się w położenie Wyl. i silnik zatrzymuje się.

7.2.3 Włączanie (AG 100-7D, AG 100-8D, AG 115-7D, AG 115-8D) 

Włącznik/wyłącznik ze zintegrowaną blokadą włączania umożliwia użytkownikowi kontrolowanie funkcji włączania oraz zapobiega niezamierzonemu uruchomieniu produktu.

1. Włożyć wtyczkę sieciową do gniazda.
2. Nacisnąć blokadę włączenia, aby odblokować włącznik/wyłącznik.
3. Wcisnąć włącznik/wyłącznik do oporu.
 - ▶ Silnik pracuje.

7.2.4 Wyłączanie (AG 100-7D, AG 100-8D, AG 115-7D, AG 115-8D)

- ▶ Puścić włącznik/wyłącznik.
 - ▶ Blokada włączenia automatycznie powraca do pozycji zablokowania i silnik zatrzymuje się.



8 Konserwacja produktu

ZAGROŻENIE

Porażenie prądem spowodowane brakiem izolacji ochronnej. W ekstremalnych warunkach pracy podczas obróbki metalu może osadzać się wewnątrz urządzenia przewodzący pył, który powoduje uszkodzenie izolacji ochronnej.

- ▶ W ekstremalnych warunkach użytkowania stosować stacjonarne urządzenie odsysające.
- ▶ Często czyścić szczeliny wentylacyjne.
- ▶ Używać włącznika różnicowo-prądowego (PRCD).

OSTRZEŻENIE

Zagrożenie przez prąd elektryczny. Niefachowe wykonywanie napraw podzespołów elektrycznych może spowodować ciężkie obrażenia.

- ▶ Naprawy elementów elektrycznych mogą być wykonywane wyłącznie przez wykwalifikowanych elektryków.
- ▶ Nigdy nie używać produktu z niedrożnymi szczelinami wentylacyjnymi! Ostrożnie czyścić szczeliny wentylacyjne suchą szczotką. Nie dopuścić do przedostania się ciał obcych do wnętrza produktu.
- ▶ Należy zadbać o to, aby produkt, zwłaszcza uchwyty, były suche i czyste. Nie mogą one być zanieczyszczone smarem ani olejem. Nie używać środków konserwujących zawierających silikon.
- ▶ Zewnętrzne powierzchnie urządzenia regularnie przecierać lekko zwilżoną ściereczką. Do czyszczenia nie używać urządzeń rozpylających, myjek parowych ani bieżącej wody.



Częsta obróbka materiałów przewodzących (np. metalu, włókna węglowego) może prowadzić do skrócenia okresów konserwacji. Należy zwrócić uwagę na specyficzne zagrożenia w miejscu pracy.

8.1 Kontrola po wykonaniu czynności konserwacyjnych i związanych z utrzymaniem urządzenia

- ▶ Po zakończeniu prac konserwacyjnych należy sprawdzić, czy zamontowane zostały i czy prawidłowo działają wszystkie mechanizmy zabezpieczające.

9 Transport i przechowywanie

- ▶ Nie transportować elektronarzędzia z zamontowanym narzędziem roboczym.
- ▶ Przed przechowywaniem elektronarzędzia zawsze wyciągnąć wtyczkę z gniazda.
- ▶ Przechowywać produkt w suchym miejscu, niedostępnym dla dzieci oraz innych niepowołanych osób.
- ▶ Po dłuższym transporcie lub przechowywaniu należy przed uruchomieniem sprawdzić elektronarzędzie pod kątem ewentualnych uszkodzeń.

10 Pomoc w przypadku awarii

W przypadku awarii, które nie zostały uwzględnione w tej tabeli lub których użytkownik nie jest w stanie usunąć sam, należy skontaktować się z serwisem **Hilti**.

10.1 Pomoc w przypadku awarii

| Awaria | Możliwa przyczyna | Rozwiązanie |
|----------------------------|--|--|
| Produkt nie uruchamia się. | Przerwane zasilanie prądem sieciowym. | ▶ Podłączyć inne urządzenie do sieci elektrycznej i sprawdzić, czy działa. |
| | Niesprawny przewód sieciowy lub wtyczka. | ▶ Zlecić kontrolę przewodu zasilającego i wtyczki wykwalifikowanemu elektrykowi i w razie potrzeby wymienić. |
| | Zblokowane szczotki węglowe. | ▶ Zlecić kontrolę produktu wykwalifikowanemu elektrykowi i w razie potrzeby wymienić szczotki węglowe. |



| Avaria | Możliwa przyczyna | Rozwiązanie |
|-----------------------------|---|---|
| Produkt nie działa. | Produkt jest przeciążony. | ▶ Puścić, a następnie ponownie nacisnąć włącznik/wyłącznik. Następnie pozostawić produkt na ok. 30 sekund na biegu jałowym. |
| Produkt nie ma pełnej mocy. | Przedłużacz ma niewystarczającą przekrój. | ▶ Zastosować przedłużacz o wystarczającym przekroju. |

11 Utylizacja

Urządzenia Hilti wykonane zostały w znacznej mierze z materiałów nadających się do powtórnego wykorzystania. Warunkiem recyklingu jest prawidłowa segregacja materiałów. W wielu krajach firma Hilti przyjmuje zużyte urządzenia w celu ponownego wykorzystania. Pytać należy w punkcie serwisowym Hilti lub doradcy handlowego.



- ▶ Nie wyrzucać elektronarzędzi, urządzeń elektronicznych i akumulatorów wraz z odpadami komunalnymi!

12 Dyrektywa RoHS (dyrektywa w sprawie ograniczenia stosowania substancji niebezpiecznych)

Pod poniższymi linkami znajduje się tabela substancji niebezpiecznych: qr.hilti.com/r2328143 (AG 100 S), qr.hilti.com/r2328115 (AG 100 D), qr.hilti.com/r2328145 (AG 115 S) i qr.hilti.com/r2328144 (AG115 D). Link do tabeli RoHS znajduje się na końcu niniejszej dokumentacji jako kod QR.

13 Gwarancja producenta na urządzenia

- ▶ W razie pytań dotyczących warunków gwarancji należy skontaktować się z lokalnym przedstawicielem Hilti.

Originální návod k obsluze

1 Údaje k dokumentaci

1.1 O této dokumentaci

- Před uvedením do provozu si přečtete tuto dokumentaci. Je to předpoklad pro bezpečnou práci a bezproblémové zacházení.
- Dodržujte bezpečnostní a varovné pokyny uvedené v této dokumentaci a na výrobku.
- Návod k obsluze mějte uložený vždy u výrobku a dalším osobám předávejte výrobek jen s tímto návodem.

1.2 Vysvětlení značek

1.2.1 Varovná upozornění

Varovná upozornění varují před nebezpečím při zacházení s výrobkem. Byla použita následující signální slova:



NEBEZPEČÍ

NEBEZPEČÍ !

- ▶ Používá se k upozornění na bezprostřední nebezpečí, které by mohlo vést k těžkému poranění nebo k smrti.



VÝSTRAHA

VÝSTRAHA !

- ▶ Používá se k upozornění na potenciální nebezpečí, které může vést k těžkým poraněním nebo k smrti.



POZOR

POZOR !

- Používá se k upozornění na potenciálně nebezpečnou situaci, která by mohla vést k poraněním nebo k věcným škodám.

1.2.2 Symboly v dokumentaci

V této dokumentaci byly použity následující symboly:

| | |
|--|--|
| | Před použitím si přečtěte návod k obsluze. |
| | Pokyny k používání a ostatní užitečné informace |
| | Zacházení s recyklovatelnými materiály |
| | Elektrické nářadí a akumulátory nevyhazujte do smíšeného odpadu. |

1.2.3 Symboly na obrázcích

Na obrázcích jsou použity následující symboly:

| | |
|---|---|
| | Tato čísla odkazují na příslušný obrázek na začátku tohoto návodu. |
| 3 | Číslování udává pořadí pracovních kroků na obrázku a může se lišit od pracovních kroků v textu. |
| | Čísla pozic jsou uvedena na obrázku Přehled a odkazují na čísla z legendy v části Přehled výrobku . |
| | Tato značka znamená, že byste měli manipulaci s výrobkem věnovat zvláštní pozornost. |

1.3 Symboly na výrobku

1.3.1 Symboly v závislosti na výrobku

Na výrobku byly použity následující symboly:

| | |
|------|------------------------------------|
| | Používejte ochranné brýle |
| RPM | Otáčky za minutu |
| /min | Otáčky za minutu |
| n | Jmenovité otáčky |
| ∅ | Průměr |
| | Třída ochrany II (dvojitá izolace) |

1.4 Informace o výrobku

Výrobky jsou určeny pro profesionální uživatele a smí je obsluhovat, ošetřovat a provádět jejich údržbu pouze autorizovaný a instruovaný personál. Tento personál musí být speciálně informován o vyskytujících se nebezpečích, s nimiž by se mohl setkat. Výrobek a jeho pomůcky mohou být nebezpečné, pokud s nimi nesprávně zachází nevyškolený personál nebo pokud se nepoužívají v souladu s určeným účelem.

Typové označení a sériové číslo jsou uvedeny na typovém štítku.



- Poznamenejte si sériové číslo do následující tabulky. Údaje výrobku budete potřebovat při dotazech adresovaných našemu zastoupení nebo servisu.

Údaje o výrobku

| | |
|---------------|--|
| Úhlová bruska | AG 100-7 (S/D) AG 100-8 (S/D) AG 115-7 (S/D) AG 115-8 (S/D) |
| Generace | 03 |
| Sériové číslo | |

1.5 Prohlášení o shodě

Prohlašujeme na výhradní zodpovědnost, že zde popsán výrobek je ve shodě s platnými směrniciemi a normami. Kopii prohlášení o shodě najdete na konci této dokumentace.

Technické dokumentace jsou uloženy zde:

Hilti Entwicklungsgesellschaft mbH | Zulassung Geräte | Hiltistraße 6 | 86916 Kaufering, DE

2 Bezpečnost

2.1 Všeobecné bezpečnostní pokyny pro elektrické nářadí

⚠ VAROVÁNÍ Přečtete si všechny bezpečnostní pokyny a instrukce. Nedbalost při dodržování bezpečnostních pokynů a instrukcí může mít za následek úraz elektrickým proudem, požár, případně těžká poranění.

Všechny bezpečnostní pokyny a instrukce uschovejte pro budoucí potřebu.

Pojem "elektrické nářadí", používaný v bezpečnostních pokynech, se vztahuje na elektrické nářadí napájené ze sítě (se síťovým kabelem) a na elektrické nářadí napájené z akumulátoru (bez síťového kabelu).

Bezpečnost pracoviště

- **Pracoviště musí být čisté a dobře osvětlené.** Nepořádek nebo neosvětlená místa mohou vést k úrazům.
- **S elektrickým nářadím nepracujte v prostředí s nebezpečím výbuchu, kde se nacházejí hořlavé kapaliny, plyny nebo prach.** Elektrické nářadí jiskří; od těchto jisker se mohou prach nebo páry vznítit.
- **Při práci s elektrickým nářadím zabraňte přístupu dětem a jiným osobám na pracoviště.** Rozptylování pozornosti by mohlo způsobit ztrátu kontroly nad nářadím.

Elektrická bezpečnost

- **Síťová zástrčka elektrického nářadí musí odpovídat zásuvce. Zástrčka nesmí být žádným způsobem upravována. U elektrického nářadí s ochranným uzemněním nepoužívejte žádné adaptéry.** Neupravené zástrčky a odpovídající zásuvky snižují riziko úrazu elektrickým proudem.
- **Nedotýkejte se uzemněných povrchů, např. trubek, topení, sporáků a chladniček.** Při tělesném kontaktu s uzemněním hrozí zvýšené riziko úrazu elektrickým proudem.
- **Elektrické nářadí chraňte před deštěm a vlhkem.** Vniknutí vody do elektrického nářadí zvyšuje nebezpečí úrazu elektrickým proudem.
- **Síťový kabel používejte jen k tomu účelu, pro který je určený. Nepoužívejte ho zejména k nošení či zavěšování elektrického nářadí ani k vytahování zástrčky ze zásuvky. Kabel chraňte před horkem, olejem, ostrými hranami a pohyblivými díly nářadí.** Poškozené nebo zamotané kabely zvyšují riziko úrazu elektrickým proudem.
- **Pokud pracujete s elektrickým nářadím venku, používejte pouze takové prodlužovací kabely, které jsou vhodné i pro venkovní použití.** Použití prodlužovacího kabelu, který je vhodný pro venkovní použití, snižuje riziko úrazu elektrickým proudem.
- **Pokud se nelze vyvarovat provozu elektrického nářadí ve vlhkém prostředí, použijte proudový chránič.** Použití proudového chrániče snižuje riziko úrazu elektrickým proudem.

Bezpečnost osob

- **Buďte pozorní, dávejte pozor na to, co děláte, a přistupujte k práci s elektrickým nářadím rozumně. Elektrické nářadí nepoužívejte, když jste unavení nebo pod vlivem drog, alkoholu či léků.** Okamžitá nepozornost při práci s elektrickým nářadím může mít za následek vážná poranění.
- **Používejte osobní ochranné pomůcky a vždy noste ochranné brýle.** Používání osobních ochranných pomůcek, jako jsou dýchací maska proti prachu, bezpečnostní obuv s protiskluzovou podrážkou, ochranná helma nebo chrániče sluchu (podle druhu použití elektrického nářadí), snižuje riziko úrazu.
- **Zabraňte neúmyslnému uvedení do provozu. Před zapojením elektrického nářadí do sítě a/nebo vložením akumulátoru, před uchopením elektrického nářadí nebo jeho přenášením se ujistěte, že**



je vypnuté. Držíte-li při přenášení elektrického nářadí prst na spínači nebo připojujete-li ho k síti zapnuté, může dojít k úrazu.

- ▶ **Dříve než elektrické nářadí zapnete, odstraňte seřizovací nástroje nebo klíč.** Nástroj nebo klíč ponechaný v otáčivém dílu nářadí může způsobit úraz.
- ▶ **Udržujte přirozené držení těla. Zaujměte bezpečný postoj a udržujte rovnováhu.** Tak můžete elektrické nářadí v neočekávaných situacích lépe kontrolovat.
- ▶ **Noste vhodné oblečení. Nenoste volný oděv ani šperky. Vlasy, oděv a rukavice mějte v bezpečné vzdálenosti od pohybujících se dílů.** Volný oděv, šperky a dlouhé vlasy jimi mohou být zachyceny.
- ▶ **Pokud lze namontovat odsávání prachu nebo zařízení na zachycení prachu, zkontrolujte, zda jsou připojené a používají se správně.** Použitím odsávání prachu můžete snížit ohrožení vlivem prachu.

Použití elektrického nářadí a péče o něj

- ▶ **Nářadí nepřetěžujte. Pro danou práci použijte elektrické nářadí, které je pro ni určené.** S vhodným elektrickým nářadím budete v dané výkonové oblasti pracovat lépe a bezpečněji.
- ▶ **Nepoužívejte elektrické nářadí s vadným spínačem.** Elektrické nářadí, které nelze zapnout nebo vypnout, je nebezpečné a musí se opravit.
- ▶ **Dříve než budete nářadí seřizovat, měnit jeho příslušenství nebo než ho odložíte, vytáhněte síťovou zástrčku ze zásuvky a/nebo vyjměte akumulátor.** Toto preventivní opatření zabrání neúmyslnému zapnutí elektrického nářadí.
- ▶ **Nepoužívané elektrické nářadí uchovávejte mimo dosah dětí. Nedovoľte, aby nářadí používaly osoby, které s ním nejsou seznámené nebo si nepřečetly tyto pokyny.** Elektrické nářadí je nebezpečné, když ho používají nezkušené osoby.
- ▶ **O elektrické nářadí se pečlivě starajte. Kontrolujte, zda pohyblivé díly bezvadně fungují a nevážnou, zda díly nejsou prasklé nebo poškozené tak, že by byla narušena funkce elektrického nářadí. Poškozené díly nechte před použitím nářadí opravit.** Mnoho úrazů má na svědomí nedostatečná údržba elektrického nářadí.
- ▶ **Řezné nástroje udržujte ostré a čisté.** Pečlivě ošetřované řezné nástroje s ostrými řeznými hranami méně vážnou a dají se lehčeji vést.
- ▶ **Elektrické nářadí, příslušenství, nástroje atd. používejte v souladu s těmito instrukcemi. Respektujte přitom pracovní podmínky a prováděnou činnost.** Použití elektrického nářadí k jinému účelu, než ke kterému je určeno, může být nebezpečné.

Servis

- ▶ **Elektrické nářadí svěřujte do opravy pouze kvalifikovaným odborným pracovníkům, kteří mají k dispozici originální náhradní díly.** Tak zajistíte, že elektrické nářadí bude i po opravě bezpečné.

2.2 Obecné bezpečnostní pokyny pro broušení, broušení smirkovým papírem, práce s drátěným kartáčem, leštění a rozbrušování:

- ▶ **Toto elektrické nářadí se používá jako bruska a rozbrušovací bruska. Řiďte se všemi bezpečnostními pokyny, návody, obrázky a údaji, které jste obdrželi s nářadím.** Nebudete-li se řídit následujícími pokyny, může dojít k úrazu elektrickým proudem, k požáru a/nebo k těžkému poranění.
- ▶ **Toto elektrické nářadí není vhodné pro broušení smirkovým papírem, práci s drátěnými kartáči a leštění.** Použití elektrického nářadí v rozporu s určeným účelem může způsobit nebezpečí a poranění.
- ▶ **Nepoužívejte příslušenství, které není výrobcem určené a schválené speciálně pro toto elektrické nářadí.** Samotná skutečnost, že příslušenství lze na nářadí upevnit, ještě nezaručuje jeho bezpečné používání.
- ▶ **Připustné otáčky nástroje musí být alespoň tak vysoké, jako jsou maximální uváděné otáčky elektrického nářadí.** Příslušenství rotující rychleji, než jsou jeho připustné otáčky, může prasknout a odletět.
- ▶ **Vnější průměr a tloušťka nástroje musí odpovídat rozměrovým údajům elektrického nářadí.** Nástroje, které nemají správné rozměry, nejsou pod dostatečnou kontrolou a ochranný kryt pro ně nemusí dobře fungovat.
- ▶ **Nástroje se závitovou vložkou musí přesně pasovat na závit brusného vřetena. U nástrojů, které se montují pomocí příruby, musí průměr otvoru nástroje odpovídat upínacímu průměru příruby.** Nástroje, které nejsou k elektrickému nářadí přesně upevněné, se otáčejí nestejně, velmi silně vibrují a mohou způsobit ztrátu kontroly.
- ▶ **Nepoužívejte poškozené nástroje. Před každým použitím nářadí kontrolujte, zda se na brusných kotoučích neodlupuje a netrhá brusivo, zda brusné talíře nemají trhlinky nebo nejsou opotřebované, u drátěných kartáčů pak, zda jim nechybí nebo nejsou polámané drátky. Když elektrické nářadí nebo nástroj spadne, zkontrolujte, zda nedošlo k poškození, nebo použijte nepoškozený nástroj. Po kontrole a upnutí nástroje uchopte nářadí tak, aby nikdo, tedy ani vy, ani osoby, které se**



nacházejí v blízkosti, nebyl v rovině rotujícího nástroje, a nechte nářadí běžet po dobu jedné minuty na maximální otáčky. Poškozené nástroje většinou během této testovací doby prasknou.

- ▶ **Používejte osobní ochranné pomůcky.** Podle druhu práce používejte chráničí celého obličeje, ochranu očí nebo ochranné brýle. Tam, kde je to přiměřené, používejte respirátor, chrániče sluchu, ochranné rukavice nebo speciální zástěru, které zachytí malé brusné částice a částečky materiálu. Oči je nutno chránit před poletujícími částicemi, které vznikají při různých druzích prací. Protiprachová nebo respirační ochranná maska musí filtrovat prach, který při práci vzniká. Dlouhodobé působení silného hluku může způsobit ztrátu sluchu.
- ▶ **Dbejte na to, aby ostatní osoby byly od vašeho pracoviště v bezpečné vzdálenosti. Každý, kdo vstoupí na vaše pracoviště, musí mít na sobě osobní ochranné pomůcky.** Úlomky obrobku nebo prasklý nástroj mohou odletět velmi daleko, a způsobit tak úraz i mimo samotné pracoviště.
- ▶ **Při práci, při níž nástroj může zasáhnout skryté elektrické rozvody nebo vlastní síťový kabel, držte elektrické nářadí jen za izolované rukojeti.** Kontakt s vedením pod proudem může uvést pod napětí i kovové díly nářadí, což by mohlo způsobit úraz elektrickým proudem.
- ▶ **Síťový kabel vždy udržujte mimo dosah rotujícího nástroje.** Ztratíte-li nad nářadím kontrolu, mohlo by dojít k přeriznutí síťového kabelu nebo k jeho zachycení a vaši ruku nebo paži by mohl zasáhnout rotující nástroj.
- ▶ **Elektrické nářadí nikdy neodkládejte, dokud se nástroj zcela nezastaví.** Rotující nástroj by mohl zavadit o odkládací plochu, přičemž byste mohli nad elektrickým nářadím ztratit kontrolu.
- ▶ **Při přenášení nenechávejte nikdy elektrické nářadí v chodu.** Rotující nástroj by mohl náhodně zachytit váš oděv a nástroj by vás mohl poranit.
- ▶ **Pravidelně čistěte ventilační štěrbinu elektrického nářadí.** Ventilátor motoru vtahuje prach do nářadí pod kryt a tam může velké nahromadění kovového prachu ohrozit elektrickou bezpečnost.
- ▶ **Elektrické nářadí nepoužívejte v blízkosti hořlavých materiálů.** Jiskření by mohlo tyto materiály zapálit.
- ▶ **Nepoužívejte nástroje, které vyžadují chladicí kapalinu.** Při chlazení vodou nebo jinými chladicími kapalinami by mohlo dojít k úrazu elektrickým proudem.

Zpětný ráz a příslušné bezpečnostní pokyny

Zpětný ráz je náhlá reakce v důsledku zachycení nebo zablokování rotujícího nástroje, jako je brusný kotouč, brusný talíř, drátěný kartáč atd. Zachycení nebo zablokování rotujícího nástroje vede k jeho okamžitému zastavení. Tím je nekontrolované elektrické nářadí vymrštnuto proti směru otáčení nástroje v místě zablokování.

Když se např. brusný kotouč v obrobku zasekne nebo zablokuje, může se hrana brusného kotouče, která je zanořená v obrobku, „kousnout“, a tím brusný kotouč vylomit nebo způsobit zpětný ráz. Brusný kotouč se pak pohybuje směrem k pracovníkovi, nebo od něho, podle směru otáčení kotouče v místě zablokování. Brusné kotouče mohou při tom také prasknout.

Zpětný ráz je důsledkem nesprávného nebo chybného použití elektrického nářadí. Lze mu zabránit vhodnými bezpečnostními opatřeními, popsány dále.

- ▶ **Elektrické nářadí držte v ruce pevně a stůjte tak, aby vaše tělo a paže dokázaly zachytit sílu případného zpětného rázu. Vždy používejte přídavnou rukojeť, máte-li ji k dispozici, abyste mohli co nejlépe vzdorovat silám zpětného rázu nebo reakčním momentům při vysokých otáčkách nářadí.** Pracovník může vhodnými bezpečnostními opatřeními síly zpětného rázu a reakční síly zvládnout.
- ▶ **Ruku nikdy nedávejte do blízkosti točícího se nástroje.** Při zpětném rázu by nástroj mohl přes ruku přejet.
- ▶ **Při práci stůjte tak, abyste při zpětném rázu nebyli v dráze pohybu elektrického nářadí.** Zpětný ráz žene elektrické nářadí v opačném směru vůči pohybu brusného kotouče v místě zablokování.
- ▶ **Zvlášť opatrně pracujte v blízkosti rohů, ostrých hran atd. Nedopustíte, aby se nástroj od obrobku odrazil zpátky a vzpříčil se.** Rotující nástroj se v rozích, na ostrých hranách, nebo když se od obrobku odrazí, nakloní, a tím může uváznout. To může způsobit ztrátu kontroly nebo zpětný ráz.
- ▶ **Nepoužívejte jako nástroj řetězové kolo ani ozubený pilový kotouč.** Takové nástroje často působí zpětný ráz nebo ztrátu kontroly nad elektrickým nářadím.

Zvláštní bezpečnostní pokyny pro broušení a rozbrušování:

- ▶ **Používejte výhradně brusné nástroje schválené pro dané elektrické nářadí a odpovídající ochranný kryt.** Brusné nástroje, které nejsou pro toto elektrické nářadí určené, nemohou být dostatečně zakryté, a jsou proto nebezpečné.
- ▶ **Profilované brusné kotouče se musí montovat tak, aby jejich brusná plocha nepřesahovala přes úroveň okraje ochranného krytu.** Nesprávně namontovaný brusný kotouč, který přečnívá přes úroveň okraje ochranného krytu, není dostatečně chráněn.
- ▶ **Ochranný kryt musí být bezpečně připevněn k elektrickému nářadí a pro maximální míru bezpečnosti nastavený tak, aby nezakrytá část brusného nástroje směřující k uživateli byla**



co možná nejmenší. Ochranný kryt pomáhá chránit uživatele před úlomky, náhodným kontaktem s brusným nástrojem a jiskrami, které by mohly zapálit oděv.

- ▶ **Brusné nástroje se smí používat jen pro doporučené možnosti použití. Například: Nebruste nikdy boční plochou rozbrušovacího kotouče.** Rozbrušovací kotouče jsou určeny pro úběr materiálu hranou kotouče. Bočním namáháním mohou tyto brusné nástroje prasknout.
- ▶ **Používejte vždy nepoškozené upínací příruby správné velikosti a správného tvaru pro zvolený brusný kotouč.** Vhodné příruby podírají brusný kotouč, a snižují tak nebezpečí prasknutí brusného kotouče. Příruby rozbrušovacích kotoučů se mohou od přírub ostatních brusných kotoučů lišit.
- ▶ **Nepoužívejte opotřebované brusné kotouče určené pro větší typy elektrického nářadí,** protože nejsou dimenzované na vyšší otáčky menších typů elektrického nářadí a mohly by prasknout.

Další zvláštní bezpečnostní pokyny pro rozbrušování:

- ▶ **Zabraňte zablokování rozbrušovacího kotouče nebo příliš velkému přítlaku. Neprovádějte příliš hluboké řezy.** Přetěžování rozbrušovacího kotouče zvyšuje jeho namáhání a sklon k zaseknutí nebo k zablokování, a tím i možnost zpětného rázu nebo prasknutí brusného nástroje.
- ▶ **Nevstupujte do oblasti před rotujícím rozbrušovacím kotoučem a za ním.** Když vedete rozbrušovací kotouč v obrobku směrem od sebe, může se elektrické nářadí s rotujícím kotoučem v případě zpětného rázu vymrštit přímo na vás.
- ▶ **Když rozbrušovací kotouč uvázne nebo když přerušíte práci, vypněte nářadí a držte ho v klidu, dokud se kotouč zcela nezastaví. Nikdy se nepokoušejte vytáhnout běžící rozbrušovací kotouč z řezu, mohlo by dojít k zpětnému rázu.** Zjistěte a odstraňte příčinu uvážnutí nástroje.
- ▶ **Elektrické nářadí znovu nezapínejte, dokud je nástroj v řezu (v obrobku). Než budete v řezu opatrně pokračovat, vyčkejte, dokud rozbrušovací kotouč nedosáhne plných otáček.** Jinak se kotouč může zaseknout a vyskočit z obrobku, nebo způsobit zpětný ráz.
- ▶ **Desky nebo velké obrobky vždy podepřete, aby se snížilo riziko zpětného rázu způsobeného uvážnutím rozbrušovacího kotouče.** Velké obrobky se mohou vlastní hmotností prohnout. Obrobek musí být podepřen na obou stranách kotouče, a to nejen v blízkosti dělicího řezu, ale i na okraji.
- ▶ **Zvlášť opatrní buďte při provádění „zanořovacích řezů“ do stávajících stěn nebo v jiných oblastech, kde není vidět na druhou stranu řezu.** Zanořený rozbrušovací kotouč může při zařiznutí do plynových nebo vodovodních trubek, do elektrických rozvodů nebo do jiných objektů způsobit zpětný ráz.

2.3 Dodatečné bezpečnostní pokyny

Bezpečnost osob

- ▶ Nářadí používejte jen v technicky bezvadném stavu.
- ▶ Nikdy neprovádějte na nářadí úpravy nebo změny.
- ▶ Nářadí držte vždy pevně oběma rukama za rukojeti, které jsou k tomu určené. Rukojeti udržujte suché a čisté.
- ▶ Nedotýkejte se rotujících dílů – nebezpečí poranění!
- ▶ Při používání nářadí používejte vhodné ochranné brýle, ochranou helmu, chrániče sluchu, ochranné rukavice a lehký respirátor.
- ▶ Dělejte pracovní přestávky a provádějte cvičení pro lepší prokrvení prstů. Při delší práci může dojít vlivem vibrací k poruchám cévního systému nebo nervového systému v prstech, rukách nebo zápěstích.
- ▶ Nářadí není určené pro slabé a neinstruované osoby. Nářadí udržujte mimo dosah dětí.
- ▶ Při prorážení otvorů zajistěte oblast na druhé straně. Vybourané části mohou vypadnout ven nebo dolů a poranit jiné osoby.
- ▶ Řezy v nosných zdech nebo jiných strukturách mohou ovlivnit statiku, zejména při proříznutí ocelové armatury nebo nosných prvků. Před zahájením práce se poradte s odpovědným statikem, architektem nebo příslušným stavbyvedoucím.
- ▶ Před začátkem práce si ujasněte rizikovou kategorii prachu, který při práci vzniká. Používejte stavební vysavač s oficiálně schválenou třídou ochrany, která splňuje místní předpisy na ochranu proti prachu.
- ▶ Pokud možno použijte odsávání prachu a vhodný mobilní vysavač. Prach z materiálů, jako jsou nátery s obsahem olova, některé druhy dřeva, beton/zdivo/kámen, které obsahují křemen, a dále minerály a kov, může být zdraví škodlivý.
- ▶ Zajistěte dobré větrání pracoviště a v případě potřeby noste respirátor vhodný pro příslušný prach. Kontakt s tímto prachem nebo jeho vdechování může způsobit alergické reakce a/nebo onemocnění dýchacích cest pracovníka nebo osob v okolí. Určitý prach, např. prach z dubového nebo bukového dřeva, je rakovinotvorný, zejména ve spojení s přísadami pro úpravu dřeva (chromát, prostředky na ochranu dřeva). S materiálem obsahujícím azbest smí manipulovat pouze odborníci.
- ▶ Používejte pouze originální příslušenství a nástroje firmy **Hilti**, abyste zabránili nebezpečí poranění.
- ▶ Dodržujte národní požadavky bezpečnosti práce.



Elektrická bezpečnost

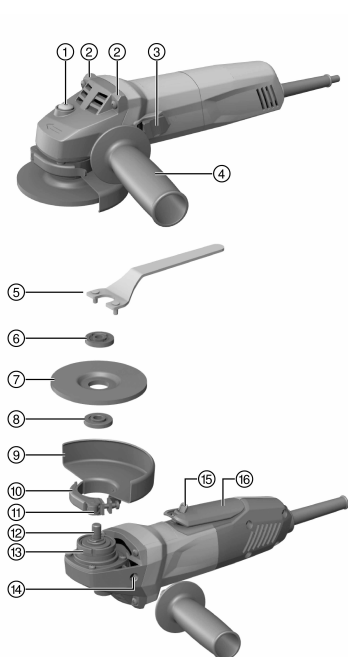
- ▶ Před zahájením práce zkontrolujte pracovní oblast, zda se v ní nenacházejí skryté elektrické rozvody, plynové a vodovodní trubky. Pokud byste omylem poškodili elektrické vedení, vnější kovové části nářadí mohou způsobit úraz elektrickým proudem.
- ▶ Jestliže se při práci poškodí síťový nebo prodlužovací kabel, nesmíte se kabelu dotýkat. Vytáhněte síťovou zástrčku ze zásuvky. Pravidelně kontrolujte přívodní kabel nářadí a v případě poškození ho nechte vyměnit v servisním oddělení **Hilti**. Pravidelně kontrolujte prodlužovací kabely a v případě poškození je vyměňte.
- ▶ Při častém opracovávání vodivých materiálů nechte znečištěné nářadí v pravidelných intervalech kontrolovat servisem **Hilti**. Prach usazený na povrchu nářadí, především z vodivých materiálů, nebo vlhkost mohou za nepříznivých podmínek vést k úrazu elektrickým proudem.

Pečlivé zacházení s elektrickým nářadím a jeho používání

- ▶ Zajistěte obrobek. Obrobek, který je upevněný pomocí upínacího zařízení nebo svěráku, drží bezpečněji, než když ho držíte jen rukou.
- ▶ Než elektrické nářadí odložíte, počkejte, dokud se nezastaví.
- ▶ Při přerušení napájení elektrické nářadí vypněte a vytáhněte síťovou zástrčku ze zásuvky, abyste zabránili neúmyslnému spuštění po obnovení napájení.
- ▶ Brusné kotouče se musí pečlivě uchovávat a používat podle pokynů výrobce.
- ▶ Po prasknutí kotouče, pádu nebo jiném mechanickém poškození nechte nářadí zkontrolovat v servisu **Hilti**.

3 Popis

3.1 Přehled výrobku



- ① Aretační tlačítko vřetena
- ② Opěrný výstupek
- ③ Vypínač
- ④ Postranní rukojeť
- ⑤ Upínací klíč
- ⑥ Upínací matice
- ⑦ Rozbrušovací kotouč / hrubovací kotouč
- ⑧ Upínací příruba
- ⑨ Standardní ochranný kryt
- ⑩ Upínací páčka
- ⑪ Seřizovací šroub
- ⑫ Vřeteno
- ⑬ Kódovací výstupek
- ⑭ Závitové pouzdro pro rukojeť
- ⑮ Pojistka proti zapnutí
- ⑯ Vypínač s bezpečnostní funkcí

3.2 Použití v souladu s určeným účelem

Popsaný výrobek je ruční elektrická úhlová bruska. Je určená k rozbrušování a hrubování kovových a minerálních materiálů bez použití vody. Smí se používat pouze pro broušení a řezání za sucha.

Nářadí se smí používat pouze se síťovým napětím a síťovou frekvencí, které jsou uvedené na typovém štítku.



- Rozbrušování, drážkování a hrubování minerálních materiálů je dovolené pouze při použití odpovídajícího ochranného krytu (Ize obdržet jako volitelné vybavení).
- Obecně doporučujeme při opracovávání minerálních podkladů, jako betonu nebo kamene, používat protiprachový odsávací kryt přizpůsobený pro vhodný vysavač **Hilti**. Chrání uživatele a prodlužuje životnost výrobku i nástroje.

3.3 Obsah dodávky

Úhlová bruska, postranní rukojeť, standardní ochranný kryt, přední kryt, upínací příruba, upínací matice, upínací klíč, návod k obsluze.

Další systémové produkty schválené pro váš výrobek najdete v **Hilti Store** nebo on-line na: www.hilti.group | USA: www.hilti.com.

3.4 Blokování opětovného spuštění

Při zaaretovaném vypínači se výrobek po výpadku proudu sám nespustí. Je nutné vypínač nejprve uvolnit a poté znovu stisknout.

3.5 Protiprachový kryt pro broušení DG-EX 100/4" nebo DG-EX 115/4,5" (příslušenství)

Brusný systém lze používat pouze k příležitostnému broušení minerálních podkladů pomocí diamantových brusných hrnců.

POZOR S tímto krytem je zakázáno opracování kovu.

3.6 Protiprachový kryt pro rozbrušování DC-EX 100/4" C nebo kompaktní kryt DC-EX 115/4,5" C (příslušenství)

Pro rozbrušování zdíva a betonu je třeba použít kompaktní kryt.

POZOR S tímto krytem je zakázáno opracování kovu.

3.7 Přední kryt pro ochranný kryt

Pro hrubování s rovnými hrubovacími kotouči a pro rozbrušování s rozbrušovacími kotouči při opracování kovových materiálů používejte standardní ochranný kryt s předním krytem.

4 Spotřební materiál

Smí se používat pouze kotouče vyztužené vlákny s pojivem ze syntetické pryskyřice pro max. Ø 100 mm nebo max. Ø 115 mm, které jsou schválené pro otáčky minimálně 11 500 ot/min a obvodovou rychlost 80 m/s.

Tloušťka hrubovacích kotoučů smí být max. 6,4 mm a rozbrušovacích kotoučů max. 3 mm.

POZOR! Při rozbrušování a drážkování s rozbrušovacími kotouči používejte vždy standardní ochranný kryt s přidavným předním krytem nebo kompletně uzavřený ochranný kryt.

Kotouče

| | Použití | Krátké označení | Podklad |
|--------------------------------|--------------------------|------------------|-----------|
| Abrazivní rozbrušovací kotouč | Rozbrušování, drážkování | AC-D | kovový |
| Diamantový rozbrušovací kotouč | Rozbrušování, drážkování | DC-D | minerální |
| Abrazivní hrubovací kotouč | Hrubování | AG-D, AF-D, AN-D | kovový |
| Diamantový hrubovací kotouč | Hrubování | DG-CW | minerální |

Přřazení kotoučů k použitému vybavení

| Poz. | Vybavení | AC-D | AG-D | AF-D | AN-D | DG-CW | DC-D |
|------|--|------|------|------|------|-------|------|
| A | Ochranný kryt | X | X | X | X | — | X |
| B | Přední kryt (ve spojení s A) | X | — | — | — | — | — |
| C | Kryt pro broušení povrchů DG-EX 100/4" nebo DG-EX 115/4,5" | — | — | — | — | X | — |



| Poz. | Vybavení | AC-D | AG-D | AF-D | AN-D | DG-CW | DC-D |
|------|--|------|------|------|------|-------|------|
| D | Kompaktní kryt DC-EX 100/4" nebo DC-EX 115/4,5" C (ve spojení s A) | — | — | — | — | — | X |
| E | Postranní rukojeť | X | X | X | X | X | X |
| F | Upínací matice | X | X | X | X | X | X |
| G | Upínací příruba | X | X | X | X | X | X |

5 Technické údaje

5.1 Úhlová bruska

i Při provozu s generátorem nebo transformátorem musí být jeho výstupní výkon minimálně dvojnásobný, než je jmenovitý příkon uvedený na výkonovém štítku výrobku. Provozní napětí transformátoru nebo generátoru musí být neustále v rozpětí +5 % a -15 % jmenovitého napětí nářadí.

Údaje platí pro jmenovité napětí 230 V. Při odlišném napětí a specifických provedeních pro jednotlivé země mohou být údaje odlišné. Jmenovité napětí a frekvenci a dále jmenovitý příkon resp. jmenovitý proud naleznete na výkonovém štítku.

| | AG 100-7 S/ AG 115-7 S | AG 100-7 D/ AG 115-7 D | AG 100-8 S/ AG 115-8 S | AG 100-8 D/ AG 115-8 D |
|-------------------------|---------------------------|---------------------------|---------------------------|---------------------------|
| Jmenovitý příkon | 720 W | 700 W | 850 W | 850 W |
| Jmenovitě otáčky | 11 500 ot/min | 11 500 ot/min | 11 500 ot/min | 11 500 ot/min |

5.2 Další údaje

| | AG 100-7 S/D, AG 100-8 S/D | AG 115-7 S/D, AG 115-8 S/D |
|---|----------------------------|----------------------------|
| Maximální průměr kotouče | 100 mm | 115 mm |
| Průměr závitů | M10 | M14 |
| Délka závitů | 11 mm | 15 mm |
| Hmotnost podle standardu EPTA 01 | 1,9 kg | 2,0 kg |

5.3 Informace o hlučnosti a hodnoty vibrací podle EN 60745

Hodnoty hlučnosti a vibrací uvedené v těchto pokynech byly naměřené normovanou měřicí metodou a lze je použít pro vzájemné porovnání elektrického nářadí. Hodnoty jsou vhodné také pro předběžný odhad působení. Uvedené údaje reprezentují hlavní použití elektrického nářadí. Při jiném způsobu použití, při použití s jinými nástroji nebo nedostatečné údržbě se údaje mohou lišit. Působení během celé pracovní doby se tím může výrazně zvýšit. Pro přesný odhad působení je nutné zohlednit také dobu, kdy je nářadí vypnuté nebo kdy sice běží, ale nepoužívá se. Působení během celé pracovní doby se tím může výrazně snížit. Stanovte doplňující bezpečnostní opatření na ochranu pracovníka před působením hluku a/nebo vibrací, například: údržbu elektrického nářadí a nástrojů, udržování rukou v teple, organizace pracovních postupů.

Hodnoty emitovaného hluku

| | |
|--|-----------|
| Hladina akustického výkonu (L_{WA}) | 101 dB(A) |
| Hladina emitovaného akustického tlaku (L_{pA}) | 90 dB(A) |
| Nejistota u hladiny akustického tlaku (K_{pA}) | 3 dB(A) |

Celkové hodnoty vibrací (součet vektorů tří směrů)

Jiná použití, jako rozbrušování, mohou vést k odlišným hodnotám vibrací.

| | |
|--|----------------------|
| Broušení povrchů s použitím rukojeti s tlumením vibrací ($a_{h,AG}$) | 6,5 m/s ² |
| Nejistota (K) | 1,5 m/s ² |



6 Uvedení do provozu

POZOR

Nebezpečí poranění. Nástroj může být horký nebo může mít ostré hrany.

- ▶ Při montáži, demontáži, nastavování a odstraňování poruch noste ochranné rukavice.


6.1 Montáž postranní rukojeti

- ▶ Postranní rukojeť našroubujte do jednoho z určených závitových pouzder.


6.2 Ochranný kryt

- ▶ Řiďte se návodem k montáži příslušného ochranného krytu.

6.2.1 Montáž ochranného krytu

 Díky kódování na ochranném krytu je zajištěno, že lze namontovat pouze ochranný kryt vhodný pro výrobek. Kromě toho kódovací výstupěk zabraňuje tomu, aby ochranný kryt spadl na nástroj.

1. Povolte upínací páčku.
2. Ochranný kryt nasadíte kódovacím výstupkem do kódovací drážky na krku vřetena hlavy nářadí.
3. Natočte ochranný kryt do příslušné polohy.
4. Ochranný kryt zajistíte utáhnutím upínací páčky.

 Ochranný kryt je již pomocí seřizovacího šroubu nastavený na správný upínací průměr. Pokud není nasazený ochranný kryt dostatečně utažený, lze upínací sílu zvětšit lehkým dotažením seřizovacího šroubu.

6.2.2 Nastavení ochranného krytu

1. Povolte upínací páčku.
2. Natočte ochranný kryt do příslušné polohy.
3. Ochranný kryt zajistíte utáhnutím upínací páčky.

6.2.3 Demontáž ochranného krytu

1. Povolte upínací páčku.
2. Otočte ochranný kryt tak, aby se kódovací výstupěk kryt s kódovací drážkou, a sejměte ho.

6.2.4 Montáž a demontáž předního krytu


1. Přední kryt nasadíte uzavřenou stranou na standardní ochranný kryt tak, aby zaskočila aretace.
2. Pro demontáž uvolněte aretaci předního krytu a sejměte ho ze standardního ochranného krytu.

6.3 Montáž a demontáž nástrojů

POZOR

Nebezpečí poranění. Nástroj může být horký.

- ▶ Při výměně nástroje noste ochranné rukavice.

 Diamantové kotouče se musí vyměnit, jakmile zřetelně klesne řezný, resp. brusný výkon. Všeobecně je tomu tehdy, když je výška diamantových segmentů menší než 2 mm (1/16").

Ostatní typy kotoučů je nutno vyměnit, jakmile výrazně klesne řezný výkon, nebo když se díly úhlové brusky (kromě kotouče) při práci dostanou do kontaktu s pracovním materiálem.

Abrázivní kotouče se musí vyměnit po uplynutí doby použitelnosti.

6.3.1 Montáž nástroje

1. Vytáhněte síťovou zástrčku ze zásuvky.
2. Vyčistěte upínací přírubu.
3. Nasadte na vřeteno upínací přírubu.
4. Nasadte nástroj.
5. Našroubujte upínací matici podle použitého nástroje.



6. Stiskněte aretační tlačítko vřetena a držte ho stisknuté.
7. Utáhněte upínací matici upínacím klíčem a potom uvolněte aretační tlačítko vřetena.

6.3.2 Demontáž nástroje

1. Vytáhněte síťovou zástrčku ze zásuvky.



POZOR

Nebezpečí prasknutí a zničení. Pokud stisknete aretační tlačítko vřetena, když se vřeteno točí, může se nástroj uvolnit.

- ▶ Aretační tlačítko vřetena stiskněte, pouze když je vřeteno zastavené.
2. Stiskněte aretační tlačítko vřetena a držte ho stisknuté.
 3. Povolte upínací matici: Nasadte upínací klíč a otáčejte jím proti směru hodinových ručiček.
 4. Uvolněte aretační tlačítko vřetena a vyjměte nástroj.

7 Obsluha

7.1 Broušení



POZOR

Nebezpečí poranění. Nástroj se může náhle zablokovat nebo zaseknout.

- ▶ Nářadí používejte s postranní rukojetí a držte nářadí vždy pevně oběma rukama.

7.1.1 Rozbrušování

- ▶ Při rozbrušování pracujte s mírným posuvem a výrobek, resp. rozbrušovací kotouč, nenaklápejte (cca 90° k rovině rozbrušování).



Profily a malé hranaté trubky se nejlépe řezou tak, že se rozbrušovací kotouč nasadí v místě nejmenšího průřezu.

7.1.2 Hrubování



POZOR

Nebezpečí poranění. Rozbrušovací kotouč může prasknout a odlétávající kusy mohou způsobit poranění.

- ▶ Nikdy nepoužívejte rozbrušovací kotouče k hrubování.
- ▶ Pohybujte výrobkem pod úhlem 5° až 30° s mírným přitlakem sem a tam.
 - ▶ Obrobek se tak příliš nezahřeje, nezbarví se a nevzniknou rýhy.

7.2 Zapnutí/vypnutí

7.2.1 Zapnutí (AG 100-7S, AG 100-8S, AG 115-7S, AG 115-8S)

1. Zastrčte síťovou zástrčku do zásuvky.
2. Stiskněte zadní část vypínače.
3. Posuňte vypínač dopředu.
4. Vypínač zaaretujte.
 - ▶ Motor běží.

7.2.2 Vypnutí (AG 100-7S, AG 100-8S, AG 115-7S, AG 115-8S)

- ▶ Stiskněte zadní část vypínače.
 - ▶ Vypínač přeskočí do vypnuté polohy a motor se zastaví.

7.2.3 Zapnutí (AG 100-7D, AG 100-8D, AG 115-7D, AG 115-8D)



Vypínač s integrovanou pojistkou proti zapnutí umožňuje uživateli kontrolu nad funkcí vypínače a zabraňuje neúmyslnému spuštění výrobku.

1. Zastrčte síťovou zástrčku do zásuvky.
2. Pro odblokování vypínače stiskněte pojistku proti zapnutí.



3. Úplně stiskněte vypínač.
 - ▶ Motor běží.

7.2.4 Vypnutí (AG 100-7D, AG 100-8D, AG 115-7D, AG 115-8D)

- ▶ Uvolněte vypínač.
 - ▶ Pojistka proti zapnutí automaticky přeskočí zase do zablokované polohy a motor se zastaví.

8 Péče o výrobek

NEBEZPEČÍ

Nebezpečí úrazu elektrickým proudem kvůli nedostatečné ochranné izolaci. Při extrémních pracovních podmínkách se při opracovávání kovů může ve vnitřním prostoru nářadí usazovat vodivý prach a poškodit ochrannou izolaci.

- ▶ Při extrémních druzích použití používejte stacionární odsávací zařízení.
- ▶ Často čistěte ventilační štěrbinu.
- ▶ Zapojte proudový chránič.

VÝSTRAHA

Nebezpečí způsobené elektrickým proudem. Neodborné opravy elektrických součástí mohou způsobit těžká poranění.

- ▶ Opravy elektrických součástí svěřujte pouze odborníkovi s elektrotechnickou kvalifikací.
- ▶ Nikdy nepoužívejte výrobek s ucpanými ventilačními štěrbinami! Ventilační štěrbinu opatrně čistěte suchým kartáčem. Nepřipusťte, aby se dovnitř výrobku dostaly nějaké předměty.
- ▶ Výrobek, zejména rukojeti, udržujte suché, čisté a bez oleje a tuku. Nepoužívejte ošetrovací prostředky s obsahem silikonu.
- ▶ Vnější povrch nářadí čistěte pravidelně mírně navlhčeným hadříkem. Pro čištění nepoužívejte rozprašovač, parní čistič nebo tekoucí vodu.

Časté opracovávání vodivých materiálů (např. kovu, uhlíkových vláken) může vyžadovat kratší intervaly údržby. Zohledněte individuální analýzu rizik vašeho pracoviště.

8.1 Kontrola po čištění a údržbě

- ▶ Po čištění a údržbě zkontrolujte, zda jsou připevněná veškerá ochranná zařízení a zda bezvadně fungují.

9 Přeprava a skladování

- ▶ Elektrické nářadí nepřevážte s namontovaným nástrojem.
- ▶ Elektrické nářadí skladujte vždy s odpojenou síťovou zástrčkou.
- ▶ Výrobek skladujte v suchu a mimo dosah dětí a nepovolaných osob.
- ▶ Po delší přepravě nebo delším skladování elektrické nářadí před použitím zkontrolujte, zda není poškozené.

10 Pomoc při poruchách

V případě poruch, které nejsou uvedené v této tabulce nebo které nemůžete odstranit sami, se obraťte na náš servis **Hilti**.

10.1 Pomoc při poruchách

| Porucha | Možná příčina | Řešení |
|------------------------|--|---|
| Výrobek se nerozběhne. | Síťové napájení je přerušené. | ▶ Zapojte jiné elektrické zařízení a zkontrolujte funkci. |
| | Síťový kabel nebo zástrčka jsou vadné. | ▶ Nechte síťový kabel a zástrčku zkontrolovat elektrikářem a v případě potřeby vyměnit. |



| Porucha | Možná příčina | Řešení |
|--------------------------|---|--|
| Výrobek se nerozběhne. | Opotřebované uhlíky. | ► Nechte výrobek zkontrolovat kvalifikovaným elektrikářem a v případě potřeby vyměnit uhlíky. |
| Výrobek nefunguje. | Výrobek je přetížený. | ► Uvolněte vypínač a znovu ho stiskněte. Potom nechte výrobek běžet cca 30 sekund na volnoběh. |
| Výrobek nemá plný výkon. | Prodlužovací kabel má příliš malý průřez. | ► Použijte prodlužovací kabel s dostatečným průřezem. |

11 Likvidace

Nářadí **Hilti** je vyrobené převážně z recyklovatelných materiálů. Předpokladem pro recyklaci materiálů je jejich řádné třídění. V mnoha zemích odebírá **Hilti** staré nářadí k recyklaci. Informujte se v servisu **Hilti** nebo u prodejního poradce.



- Nevyhazujte elektrické nářadí, elektronická zařízení a akumulátory do smíšeného odpadu!

12 RoHS (směrnice o omezení používání nebezpečných látek)

Pod následujícím odkazem najdete tabulku nebezpečných látek: qr.hilti.com/r2328143 (AG 100 S), qr.hilti.com/r2328115 (AG 100 D), qr.hilti.com/r2328145 (AG 115 S) a qr.hilti.com/r2328144 (AG 115 D). Odkaz na tabulku RoHS najdete na konci této dokumentace jako QR kód.

13 Záruka výrobce

- V případě otázek ohledně záručních podmínek se obraťte na místního partnera **Hilti**.

Originální návod na obsluhu

1 Údaje k dokumentácii

1.1 O tejto dokumentácii

- Pred uvedením do prevádzky si prečítajte túto dokumentáciu. Je to predpoklad na bezpečnú prácu a bezproblémovú manipuláciu.
- Dodržujte bezpečnostné pokyny a varovania v tejto dokumentácii a na produkte.
- Tento návod na obsluhu uchovávajte vždy s výrobkom a ďalším osobám odovzdávajte výrobok iba s týmto návodom.

1.2 Vysvetlenie značiek

1.2.1 Výstražné upozornenia

Výstražné upozornenia varujú pred rizikami pri zaobchádzaní s výrobkom. Používajú sa nasledujúce signálne slová:



NEBEZPEČENSTVO

NEBEZPEČENSTVO !

- Na označenie bezprostredne hroziaceho nebezpečenstva, ktoré môže spôsobiť ťažký úraz alebo smrť.



VAROVANIE

VAROVANIE !

- ▶ Označenie možného hroziaceho nebezpečenstva, ktoré môže viesť k ťažkým poraneniam alebo smrteľniu.

POZOR

POZOR !

- ▶ Označenie niektorej nebezpečnej situácie, ktorá môže viesť k telesným poraneniam alebo k vecným škodám.

1.2.2 Symboly v dokumentácii

V tejto dokumentácii sa používajú nasledujúce symboly:

| | |
|--|--|
| | Pred použitím si prečítajte návod na obsluhu |
| | Upozornenia týkajúce sa používania a iné užitočné informácie |
| | Zaobchádzanie s recyklovateľnými materiálmi |
| | Elektrické zariadenia a akumulátory nevyhadzujte do komunálneho odpadu |

1.2.3 Symboly na obrázkoch

Na vyobrazeniach sa používajú nasledujúce symboly:

| | |
|--|--|
| | Tieto čísla odkazujú na príslušné vyobrazenie na začiatku tohto návodu |
| | Číslovanie udáva poradie pracovných úkonov na obrázku a môže sa odlišovať od číslovania pracovných úkonov v texte. |
| | Čísla pozícií sa používajú v obrázku Prehľad a odkazujú na čísla legendy v odseku Prehľad výrobkov . |
| | Tento symbol by mal u vás vzbudiť mimoriadnu pozornosť pri zaobchádzaní s výrobkom. |

1.3 Symboly na výrobku

1.3.1 Symboly týkajúce sa výrobkov

Na výrobku sa používajú nasledujúce symboly:

| | |
|------|--------------------------------------|
| | Používajte ochranné okuliare |
| RPM | Otáčky za minútu |
| /min | Otáčky za minútu |
| n | Menovité otáčky |
| | Priemer |
| | Trieda ochrany II (dvojitá izolácia) |

1.4 Informácie o výrobku

Výrobky sú určené pre profesionálneho používateľa a smie ich obsluhovať, vykonávať údržbu a opravovať iba autorizovaný, vyškolený personál. Tento personál musí byť špeciálne poučený o vznikajúcich rizikách a nebezpečenstve. Výrobok a jeho pomocné prostriedky sa môžu stať zdrojom nebezpečenstva v prípade, že s nimi bude manipulovať personál bez vzdelania, neodborným spôsobom alebo ak sa nebudú používať v súlade s určením.

Typové označenie a sériové číslo sú uvedené na typovom štítku.



- Poznamenajte si sériové číslo do nasledujúcej tabuľky. Údaje výrobu budete potrebovať pri dopytoch adresovaných nášmu zastúpeniu alebo servisu.

Údaje o výrobku

| | |
|---------------|--|
| Uhlová brúska | AG 100-7 (S/D) AG 100-8 (S/D) AG 115-7 (S/D) AG 115-8 (S/D) |
| Generácia | 03 |
| Sériové číslo | |

1.5 Vyhlásenie o zhode

Na vlastnú zodpovednosť vyhlasujeme, že tu opísaný výrobok sa zhoduje s nasledujúcimi smernicami a normami. Vyobrazenie vyhlásenia o zhode nájdete na konci tejto dokumentácie.

Technické dokumentácie sú uložené tu:

Hilti Entwicklungsgesellschaft mbH | Zulassung Geräte | Hiltistraße 6 | 86916 Kaufering, DE

2 Bezpečnosť

2.1 Všeobecné bezpečnostné upozornenia pre elektrické náradie

⚠ VAROVANIE Prečítajte si všetky bezpečnostné upozornenia a pokyny. Nedbalosť pri dodržiavaní bezpečnostných upozornení a pokynov môže mať za následok úraz elektrickým prúdom, požiar a/alebo závažné poranenia.

Všetky bezpečnostné upozornenia a pokyny si uschovajte pre budúcu potrebu.

Pojem "elektrické náradie" uvedený v bezpečnostných upozorneniach sa vzťahuje na sieťové elektrické náradie (náradie so sieťovým káblom) a na akumulátorové elektrické náradie (bez sieťového kábla).

Bezpečnosť na pracovisku

- **Na pracovisku udržiavajte čistotu a dbajte na dostatočné osvetlenie.** Neporiadok na pracovisku a neosvetlené oblasti pracoviska môžu viesť k úrazom.
- **Nepracujte s elektrickým náradím v prostredí s nebezpečenstvom výbuchu, v ktorom sa nachádzajú horľavé kvapaliny, plyny alebo prach.** Elektrické náradie vytvára iskry, ktoré môžu spôsobiť vznietenie prachu alebo výparov.
- **Pri používaní elektrického náradia dbajte na dostatočnú vzdialenosť detí a iných osôb.** Pri odpútaní pozornosti od práce môžete stratiť kontrolu nad náradím.

Elektrická bezpečnosť

- **Pripájacia zástrčka elektrického náradia musí byť vhodná do danej zásuvky. Zástrčka sa nesmie žiadnym spôsobom meniť či upravovať. Spolu s uzemneným elektrickým náradím nepoužívajte žiadne zástrčkové adaptéry.** Nezmenené zástrčky a vhodné zásuvky znižujú riziko úrazu elektrickým prúdom.
- **Zabráňte kontaktu tela s uzemnenými povrchmi ako sú rúry, radiátory alebo vykurovacie telesá, sporáky a chladničky.** Pri uzemnení vášho tela hrozí zvýšené riziko úrazu elektrickým prúdom.
- **Chráňte elektrické náradie pred dažďom či vlhkosťou.** Vniknutie vody do elektrického náradia zvyšuje riziko úrazu elektrickým prúdom.
- **Kábel nepoužívajte na účely, na ktoré nie je určený, napr. na prenášanie, zavesenie elektrického náradia či na vyťahovanie zástrčky zo zásuvky. Chráňte kábel pred vysokou teplotou, olejom, ostrými hranami alebo pred pohybujúcimi sa časťami náradia.** Poškodené alebo spletené káble zvyšujú riziko úrazu elektrickým prúdom.
- **Pri práci s elektrickým náradím vo vonkajšom prostredí používajte iba predlžovacie káble vhodné aj do vonkajšieho prostredia.** Používanie predlžovacieho kábla vhodného do vonkajšieho prostredia znižuje riziko úrazu elektrickým prúdom.
- **Pokiaľ sa nemožno vyhnúť prevádzkovaniu elektrického náradia vo vlhkom prostredí, použite prúdový chránič.** Použitie prúdového chrániča znižuje riziko úrazu elektrickým prúdom.

Bezpečnosť osôb

- **Pri práci buďte pozorní, dávajte pozor na to, čo robíte a pri práci s elektrickým náradím postupujte s rozvahou. Elektrické náradie nepoužívajte vtedy, keď ste unavení alebo pod vplyvom drog, alkoholu alebo liekov.** Aj moment nepozornosti pri používaní elektrického náradia môže viesť k závažným poraneniam.



- ▶ **Noste prostriedky osobnej ochrannej výbavy a vždy používajte ochranné okuliare.** Nosenie osobnej ochrannej výbavy, ako je maska proti prachu, bezpečnostná obuv s protišmykovou podrážkou, ochranná prilba alebo chrániče sluchu (podľa druhu a použitia elektrického náradia), znižuje riziko poranení.
- ▶ **Zabráňte neúmyselnému uvedeniu do prevádzky. Pred pripojením na elektrické napájanie a/alebo pripojením akumulátora, pred uchopením alebo prenášaním sa uistite, že elektrické náradie je vypnuté.** Ak máte pri prenášaní elektrického náradia prst na spínači alebo ak pripojíte zapnuté náradie na elektrické napájanie, môže to viesť k vzniku úrazov a nehôd.
- ▶ **Pred zapnutím elektrického náradia odstráňte z náradia nastavovacie nástroje alebo kľúče na skrutky.** Nástroj alebo kľúč v otáčajúcej sa časti náradia môže spôsobiť úrazy.
- ▶ **Vyhýbajte sa neprirodzenej polohe a držaniu tela. Pri práci zabezpečte stabilný postoj a neustále udržiavajte rovnováhu.** Budete tak môcť elektrické náradie v neočakávaných situáciách lepšie kontrolovať.
- ▶ **Noste vhodný odev. Nenoste voľný odev alebo šperky. Vlasy, odev a rukavice udržiavajte mimo pohybujúcich sa dielov.** Voľný odev, šperky alebo dlhé vlasy sa môžu zachytiť o pohybujúce sa diely.
- ▶ **Ak je možné namontovať zariadenia na odsávanie a zachytávanie prachu, presvedčite sa, že tieto zariadenia sú pripojené a používajú sa správne.** Používanie zariadenia na odsávanie prachu môže znížiť ohrozenia spôsobené prachom.

Používanie a starostlivosť o elektrické náradie

- ▶ **Náradie nepreťažujte. Používajte elektrické náradie určené na prácu, ktorú vykonávate.** Vhodné elektrické náradie umožňuje lepšiu a bezpečnejšiu prácu v uvedenom rozsahu výkonu.
- ▶ **Nepoužívajte elektrické náradie s poškodeným spínačom.** Náradie, ktoré sa už nedá zapnúť alebo vypnúť je nebezpečné a treba ho dať opraviť.
- ▶ **Skôr než budete náradie nastavovať, meniť časti jeho príslušenstva alebo než ho odložíte, vytiahnite sieťovú zástrčku zo zásuvky a/alebo vyberte akumulátor.** Toto bezpečnostné opatrenie zabraňuje neúmyselnému spusteniu elektrického náradia.
- ▶ **Nepoužívané elektrické náradie odložte mimo dosahu detí. Nedovoľte, aby náradie používali osoby, ktoré s ním nie sú oboznámené alebo si neprečítali tieto pokyny.** Elektrické náradie je nebezpečné, ak ho používajú neskúsené osoby.
- ▶ **Elektrické náradie starostlivo udržiavajte. Skontrolujte, či pohyblivé časti náradia bezchybne fungujú a nezasekávajú sa, či nie sú niektoré časti zlomené alebo poškodené v takom rozsahu, že to ovplyvňuje fungovanie elektrického náradia. Poškodené časti dajte pred použitím náradia opraviť.** Mnohé úrazy sú zapríčinené nesprávnou a nedostatočne udržiavaným elektrickým náradím.
- ▶ **Rezacie nástroje udržiavajte ostré a čisté.** Starostlivo udržiavané rezacie nástroje s ostrými reznými hranami sa menej zasekávajú a ľahšie sa vedú.
- ▶ **Elektrické náradie, príslušenstvo, vkladacie nástroje atď. používajte v súlade s týmito pokynmi. Zohľadnite pri tom pracovné podmienky a vykonávanú činnosť.** Používanie elektrického náradia na iné než určené použitie môže viesť k nebezpečným situáciám.

Servis

- ▶ **Elektrické náradie nechajte opravovať iba kvalifikovaným odborným personálom a iba s použitím originálnych náhradných dielov.** Tým sa zabezpečí, že zostane zachovaná bezpečnosť elektrického náradia.

2.2 Spoločné bezpečnostné upozornenia týkajúce sa brúsenia, brúsenia s použitím brúsneho papiera, práce s drôtenými kefami, leštenia a rezania:

- ▶ **Toto elektrické náradie sa používa ako brúska a ako rezacie náradie. Dodržiavajte všetky bezpečnostné upozornenia, pokyny, znázornenia a údaje, ktoré dostanete spolu s náradím.** V prípade nerespektovania nasledujúcich pokynov môže dôjsť k úrazu elektrickým prúdom, požiaru a/alebo k závažným poraneniam.
- ▶ **Toto elektrické náradie nie je vhodné na brúsenie pomocou brúsneho papiera, prácu s drôtenými kefami a na leštenie.** Používanie elektrického náradia na účely, na ktoré nie je určené, môže zapríčiniť vznik ohrozenia a poranení.
- ▶ **Nepoužívajte príslušenstvo, ktoré nie je výrobcom určené a odporúčané špeciálne pre toto elektrické náradie.** Len to, že nejaké príslušenstvo sa dá upevniť na vaše elektrické náradie, ešte nie je zárukou bezpečného používania.
- ▶ **Pripustné otáčky vkladacieho nástroja musia byť minimálne také vysoké, ako sú najvyššie otáčky uvedené na elektrickom náradí.** Príslušenstvo, ktoré sa otáča rýchlejšie ako je prípustné, sa môže rozlomiť a odletieť.
- ▶ **Vonkajší priemer a hrúbka vkladacieho nástroja musia zodpovedať rozmerom vášho elektrického náradia.** Vkladacie nástroje s nesprávnymi rozmermi nemusia byť dostatočne zakryté alebo kontrolované.



- ▶ **Vkladacie nástroje so závitovou vložkou musia byť presne vhodné na závit brúsneho vretena. Pri vkladacích nástrojoch, ktoré sa montujú prostredníctvom príruby, musí byť priemer otvoru vkladacieho nástroja vhodný k priemeru upínania príruby.** Vkladacie nástroje, ktoré sa neupevnia na elektrické náradie presne, sa otáčajú nerovnomerne, veľmi intenzívne vibrujú a môžu viesť k strate kontroly.
- ▶ **Nepoužívajte žiadne poškodené vkladacie nástroje. Pred každým použitím takých vkladacích nástrojov ako sú brúsne kotúče, skontrolujte, či na brúsnych kotúčoch nie sú vyštrbenia a trhliny, či brúsne tanier ne majú trhliny, nie sú poškodené alebo príliš opotrebované, pri drôtených kefách skontrolujte uvoľnené alebo zlomené drôty. Po páde elektrického náradia alebo vkladacieho nástroja skontrolujte, či nie sú poškodené, alebo použite nepoškodený vkladací nástroj. Ak ste vkladací nástroj skontrolovali a nasadili, zdržiavajte sa vy a aj osoby nachádzajúce sa v blízkosti mimo úrovne rotujúceho vkladacieho nástroja. Náradie nechajte spustené jednu minútu na najvyšších otáčkach.** Poškodené vkladacie nástroje sa väčšinou zlomia už počas tohto testu.
- ▶ **Používajte prostriedky osobnej ochrannej výbavy. V závislosti od spôsobu použitia náradia používajte ochranný štít na celú tvár, chrániče očí alebo ochranné okuliare. Pokiaľ je to primerané, používajte masku proti prachu, chrániče sluchu, ochranné rukavice alebo špeciálnu zásteru, ktoré vás ochránia pred drobnými časticičkami pochádzajúcimi z brúsenia a materiálu. Zrak si chráňte pred odlietavajúcimi cudzími telesami, ktoré sa uvoľňujú pri rôznych činnostiach. Ochranná maska alebo maska na ochranu dýchacích ciest musí odfiltrovať prach vznikajúci pri používaní. Pri dlhodobom vystavení veľkému huku môže dôjsť k strate sluchu.**
- ▶ **Dbajte na bezpečný odstup iných osôb od vášho pracoviska. Každá osoba, ktorá vstúpi do oblasti vášho pracoviska, musí používať prostriedky osobnej ochrannej výbavy.** Úlomky obrobku alebo zlomených vkladacích nástrojov môžu prudko vyletieť a spôsobiť poranenia aj mimo priamej pracovnej oblasti.
- ▶ **Keď vykonávate práce, pri ktorých sa môže vkladací nástroj dostať do styku so skrytými elektrickými vedeniami alebo s vlastným sieťovým káblom náradia, držte elektrické náradie len za izolované úchopové plochy.** Kontakt s elektrickým vedením pod napätím môže spôsobiť, že aj kovové časti náradia budú pod napätím, a tým môžu viesť k úrazu elektrickým prúdom.
- ▶ **Sieťový kábel udržiavajte mimo dosahu otáčajúcich sa vkladacích nástrojov.** Pri strate kontroly nad náradím môže dôjsť k zachyteniu alebo prerazaniu sieťového kábla a vaša ruka alebo vaše rameno sa môžu dostať do oblasti otáčajúceho sa vkladacieho nástroja.
- ▶ **Elektrické náradie nikdy neodkladajte skôr, než sa úplne zastaví vkladací nástroj.** Rotujúci vkladací nástroj sa môže dostať do styku s odkladacou plochou, kvôli čomu môžete stratiť kontrolu nad elektrickým náradím.
- ▶ **Elektrické náradie nikdy neponechávajte spustené vtedy, keď ho prenášate.** Otáčajúci sa vkladací nástroj môže pri náhodnom kontakte zachytiť váš odev a vkladací nástroj môže spôsobiť poranenia tela.
- ▶ **Pravidelne čistite štrbiny šliaziace na odvetrávanie vášho elektrického náradia.** Ventilátor motora vtahuje prach do krytu a intenzívne hromadenie kovového prachu môže spôsobiť riziko úrazu elektrickým prúdom.
- ▶ **Elektrické náradie nepoužívajte v blízkosti horľavých materiálov.** Tieto materiály sa od odlietavajúcich iskier môžu vznietiť.
- ▶ **Nepoužívajte žiadne také vkladacie nástroje, ktoré si vyžadujú tekuté chladiace médiá.** Použitie vody alebo iných chladiacich médií môže viesť k úrazu elektrickým prúdom.

Spätný ráz a príslušné bezpečnostné upozornenia

Spätný ráz je náhla reakcia v dôsledku zaseknutého alebo zablokovaného rotujúceho vkladacieho nástroja, ako je brúsny kotúč, brúsny tanier, drôtená kefa atď. Zaseknutie alebo zablokovanie vedie k náhlemu zastaveniu rotujúceho vkladacieho nástroja. Tým sa nekontrolované elektrické náradie vymrští proti smeru otáčania vkladacieho nástroja na mieste zablokovania.

Keď sa napr. brúsny kotúč zasekne alebo zablokuje v obrobku, môže sa hrana brúsneho kotúča prenikajúca do obrobku zachytiť a tým spôsobiť vylozenie brúsneho kotúča alebo spätý ráz. Brúsny kotúč sa potom pohybuje smerom k obsluhujúcej osobe alebo od nej, podľa smeru otáčania kotúča na mieste zablokovania. Brúsne kotúče sa pritom môžu aj zlomiť.

Spätný ráz je dôsledkom nesprávneho alebo chybného používania elektrického náradia. Možno mu zabrániť vhodnými bezpečnostnými opatreniami, ktoré sú opísané ďalej.

- ▶ **Elektrické náradie vždy pevne držte a zaujmite pozíciu tela a ramien, umožňujúcu zachytenie síl vznikajúcich pri spätnom ráze. Vždy používajte prídavnú rukoväť (ak je k dispozícii), aby ste vždy mali čo najlepšiu kontrolu nad silami pôsobiacimi pri spätnom ráze alebo nad reakčnými momentmi pri rozbehu.** Obsluhujúca osoba dokáže pri dodržaní vhodných bezpečnostných opatrení zvládnuť sily pôsobiace pri spätnom ráze a reakčné sily.



- ▶ **Nikdy nedávajte ruku do blízkosti otáčajúcich sa vkladacích nástrojov.** Vkladací nástroj vám môže pri spätnom ráze prebehnúť cez ruku.
- ▶ **Zabráňte tomu, aby sa vaše telo dostalo do oblasti, do ktorej sa elektrické náradie pohybuje pri spätnom ráze.** Spätný ráz vymrští elektrické náradie do opačného smeru voči pohybu brúsneho kotúča na mieste zablokovania.
- ▶ **Mimoriadne opatrne postupujte v oblasti rohov, ostrých hrán a podobne.** Zabráňte tomu, aby sa vkladacie nástroje odrazili naspäť od obrobku a zasekli sa. Rotujúci vkladací nástroj má sklon k zasekávaniu pri práci v rohoch, na ostrých hranách alebo pri odrazení sa. To zapríčiňuje stratu kontroly alebo spätný ráz.
- ▶ **Nepoužívajte žiadny reťazový alebo ozubený pílový kotúč/list.** Takéto vkladacie nástroje sú častokrát príčinou vzniku spätného rázu alebo straty kontroly nad elektrickým náradím.

Osobitné bezpečnostné upozornenia pri brúsení a rezaní:

- ▶ **Používajte výlučne brúsne telesá, ktoré sú schválené pre vaše elektrické náradie a pre tieto brúsne telesá použite určený ochranný kryt.** Brúsne telesá, ktoré nie sú určené pre elektrické náradie, nemôžu byť dostatočne zakryté a sú nebezpečné.
- ▶ **Brúsne kotúče s prelisom (so zakrivením) musia byť namontované tak, aby ich brúsna plocha nevyčnívala cez úroveň okraja ochranného krytu.** Neodborne namontovaný brúsny kotúč, ktorý prečnieva cez úroveň okraja ochranného krytu, sa nedá dostatočne prekryť.
- ▶ **Na elektrickom náradí musí byť bezpečným spôsobom namontovaný ochranný kryt a kvôli dosiahnutiu najvyššej miery bezpečnosti musí byť nastavený tak, aby k používateľovi smerovala čo najmenšia nekrytá časť brúsneho telesa.** Ochranný kryt pomáha chrániť obsluhujúcu osobu pred úlomkami, náhodným kontaktom s brúsnym telesom, ako aj pred iskrami, ktoré by mohli spôsobiť vznietenie odevu.
- ▶ **Brúsne telesá sa smú používať iba na odporúčané možnosti použitia.** Napríklad: nikdy nebrúste bočnou plochou rezacieho kotúča. Rezacie kotúče sú určené na úber materiálu hranou kotúča. Pri pôsobení bočnej sily sa toto brúsne teleso môže zlomiť.
- ▶ **Vždy používajte nepoškodené upínacie príruby správnej veľkosti a tvaru pre vami vybraný brúsny kotúč.** Vhodné príruby podporujú brúsny kotúč a znižujú tak riziko zlomenia brúsneho kotúča. Príruby pre rezacie kotúče sa od prírub pre iné brúsne kotúče môžu líšiť.
- ▶ **Nepoužívajte žiadne opotrebované brúsne kotúče z väčšieho elektrického náradia.** Brúsne kotúče pre väčšie elektrické náradie nie sú dimenzované na vyššie otáčky menšieho elektrického náradia a môžu sa zlomiť.

Ďalšie osobitné bezpečnostné upozornenia týkajúce sa rezania:

- ▶ **Zabráňte zablokovaniu rezacieho kotúča alebo aplikovaniu príliš veľkého prítlaku.** Nevykonávajte žiadne príliš hlboké rezy. Preťaženie rezacieho kotúča zvyšuje jeho namáhanie a náchylnosť k spríečeniu alebo zablokovaniu, a tým aj možnosť spätného rázu alebo zlomenia brúsneho telesa.
- ▶ **Vyhýbajte sa oblasti pred a za rotujúcim rezacím kotúčom.** Ak rezací kotúč v obrobku posuniete smerom od seba, môže elektrické náradie s rotujúcim kotúčom v prípade spätného rázu prudko vyraziť smerom k vám.
- ▶ **V prípade zaseknutia rezacieho kotúča alebo pri prerušení práce vypnite náradie a pokojne ho držte, kým sa kotúč úplne nezastaví.** Nikdy sa nepokúšajte ešte rotujúci rezací kotúč vyťahovať z rezu, inak môže dôjsť k spätnému rázu. Zistite a odstráňte príčinu zaseknutia.
- ▶ **Náradie nikdy znovu nezapínajte, kým sa nachádza v obrobku.** Počkajte, kým rezací kotúč nedosiahne plné otáčky a až potom opatrne pokračujte v reze. V opačnom prípade sa kotúč môže zachytiť, vyskočiť z obrobku alebo zapríčiniť spätný ráz.
- ▶ **Dosky alebo veľké obrobky podoprite, aby ste znížili riziko spätného rázu kvôli zaseknutému rezaciemu kotúčovi.** Veľké obrobky sa vlastnou váhou môžu prehnúť. Obrobok musí byť podporený na oboch stranách kotúča, a to tak v blízkosti deliaceho rezu, ako aj na hrane.
- ▶ **Mimoriadne opatrne postupujte pri "rezoch so zanorením" do existujúcich stien alebo iných oblastí, na ktoré nie je možný náhľad.** Zanárajúci sa rezací kotúč môže pri zarezaní do plynových alebo vodovodných potrubí, elektrických vedení alebo iných objektov zapríčiniť spätný ráz.

2.3 Doplnkové bezpečnostné upozornenia

Bezpečnosť osôb

- ▶ Náradie používajte len v technicky bezchybnom stave.
- ▶ Na náradí nikdy nevykonávajte úpravy alebo zmeny.
- ▶ Náradie vždy pevne držte za určené rukoväti, obidvom rukami. Rukoväti udržiavajte suché a čisté.
- ▶ Zabráňte kontaktu s rotujúcimi časťami – nebezpečenstvo zranenia!



- ▶ Počas práce s náradím používajte vhodné ochranné okuliare, prilbu, ochranu sluchu, ochranné rukavice a ľahkú ochranu dýchacích ciest.
- ▶ Robte si prestávky a cvičenia na lepšie prekrvenie prstov. Pri dlhšej práci sa môžu v dôsledku vibrácií vyskytnúť poruchy na cievach alebo nervových systémoch na prstoch, rukách alebo kĺboch rúk.
- ▶ Náradie nie je určené pre slabé osoby bez poučenia. Náradie udržiavajte mimo dosahu detí.
- ▶ Pri prerážacích prácach zaistite oblasť prác aj na protifahej strane. Vybúrané časti môžu vypadnúť a/alebo spadnúť a poraniť iné osoby.
- ▶ Drážky do nosných stien alebo iných štruktúr môžu ovplyvniť statiku, najmä pri prerezaní armovacieho železa alebo nosných prvkov. Pred začatím práce sa na to opýtajte zodpovedného statika, architekta alebo príslušného vedenia stavby.
- ▶ Pred začatím práce si zistite triedu nebezpečnosti prachu vznikajúceho pri práci. Používajte vysávač na stavebný prach s oficiálne schválenou ochrannou klasifikáciou, zodpovedajúcou vašim lokálnym ustanoveniam o ochrane proti prachu.
- ▶ Podľa možnosti používajte odsávanie prachu a vhodný mobilný vysávač. Prach z takých materiálov, ako je náter s obsahom olova, prach z niektorých druhov dreva, betónu/muriva/horniny s obsahom kremeňa a minerálov, ako aj kovu, môže byť zdraviu škodlivý.
- ▶ Zabezpečte dobré vetranie pracoviska a prípadne používajte ochrannú masku vhodnú pre príslušný prach. Dotýkanie sa alebo vdychovanie takéhoto prachu môže vyvolať alergické reakcie a/alebo ochorenia dýchacích ciest používateľa alebo osôb nachádzajúcich sa v blízkosti. Určitý prach, napr. prach z dubového alebo bukoveho dreva, sa považuje za rakovinotvorný, predovšetkým v spojení s prísadami na úpravu dreva (chromát, prostriedky na ochranu dreva). S materiálom obsahujúcim azbest smú manipulovať len odborníci.
- ▶ Používajte len originálne príslušenstvo a náradie od firmy **Hilti**, aby ste predišli nebezpečenstvám poranenia.
- ▶ Dodržiavajte národné požiadavky na ochranu zdravia pri práci.

Elektrická bezpečnosť

- ▶ Pred začatím práce skontrolujte pracovisko so zreteľom na skryté elektrické vedenia, plynové a vodovodné potrubia. Vonkajšie kovové časti náradia môžu spôsobiť úraz elektrickým prúdom v prípade náhodného poškodenia elektrického vedenia.
- ▶ Pri poškodení sieťovej alebo predlžovacej šnúry pri práci sa šnúry nedotýkajte. Vytiahnite sieťovú koncovku zo zásuvky. Pripájacie vedenie zariadenia pravidelne kontrolujte a v prípade poškodenia ho dajte vymeniť v servisnom stredisku **Hilti**. Pravidelne kontrolujte predlžovacie vedenia a ak sú poškodené, vymeňte ich.
- ▶ Pri častom opracovávaní elektricky vodivých materiálov dajte znečistené náradie v pravidelných intervaloch skontrolovať v servisnom stredisku **Hilti**. Prach zachytený na povrchu zariadenia, predovšetkým vodivými materiálmi, alebo vlhkosť môžu za nepriaznivých podmienok viesť k úrazu elektrickým prúdom.

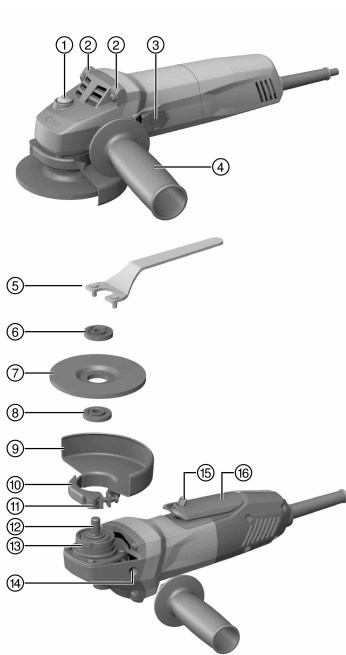
Starostlivé zaobchádzanie a používanie elektrického náradia

- ▶ Obrobok pri práci zaistíte. Obrobok prichytený svorkami alebo vo zveráku je uchytený bezpečnejšie ako vo vašich rukách.
- ▶ Skôr, než náradie odložíte, počkajte, kým sa úplne nezastaví.
- ▶ Pri prerušení dodávky elektrickej energie vypnite náradie a vytiahnite koncovku sieťového kábla, aby ste zabránili náhodnému uvedeniu do prevádzky po obnovení dodávky elektrickej energie.
- ▶ Brúsne kotúče sa musia starostlivo skladovať a používať podľa pokynov výrobcu.
- ▶ Po zlomení kotúča, páde alebo inom mechanickom poškodení dajte náradie skontrolovať v servise **Hilti**.



3 Opis

3.1 Prehľad výrobku



- ① Aretačné tlačidlo vretena
- ② Odkladací výstupok
- ③ Vypínač
- ④ Bočná rukoväť
- ⑤ Upínací kľúč
- ⑥ Upínacia matica
- ⑦ Rezací kotúč/kotúč na hrubé obrusovanie
- ⑧ Upínacia príruha
- ⑨ Štandardný ochranný kryt
- ⑩ Upínacia páčka
- ⑪ Nastavovacia skrutka
- ⑫ Vretno
- ⑬ Kódovací výstupok
- ⑭ Závitové puzdro pre rukoväť
- ⑮ Blokovanie zapnutia
- ⑯ Vypínač s funkciou prevádzky pri stlačení

3.2 Používanie v súlade s určením

Opísaným výrobkom je ručne vedená, elektricky napájaná uhlová brúska. Je určená na rezanie a hrubé obrusovanie kovových a minerálnych materiálov bez použitia vody. Tento výrobok sa smie používať iba na brúsenie/rezanie nasucho.

Výrobok sa smie používať výlučne s napájaním zo siete s napätím a frekvenciou, ktoré sú uvedené na typovom štítku.

- Rezanie, vytváranie drážok a hrubé obrusovanie minerálnych materiálov je prípustné len pri použití zodpovedajúceho ochranného krytu (dostupný voľiteľne).
- Vo všeobecnosti sa pri úprave minerálnych podkladov, ako je betón alebo kameň, odporúča používať kryt na odsávanie prachu, prispôsobený na vhodný vysávač **Hilti**. To chráni používateľa a zvyšuje životnosť výrobku a vkladacieho nástroja.

3.3 Rozsah dodávky

Uhlová brúska, bočná rukoväť, štandardný ochranný kryt, zakrytovanie vpredu, upínacia príruha, upínacia matica, upínací kľúč, návod na obsluhu.

Ďalšie systémové výrobky, ktoré sú schválené pre váš výrobok, nájdete vo vašom **Hilti Store** alebo on-line na stránke: www.hilti.group | USA: www.hilti.com

3.4 Blokovanie proti opätovnému spusteniu

Po výpadku prúdu sa výrobok pri zaaretovanom vypínači samovoľne nerozbehne. Vypínač sa musí najprv postupne a potom opäť stlačiť.



3.5 Kryt proti prachu na brúsenie DG-EX 100/4" alebo DG-EX 115/4,5" (príslušenstvo) 2

Systém na brúsenie je vhodný a určený len na príležitostné brúsenie minerálnych podkladov, s použitím diamantových miskovitých kotúčov.

POZOR Opracovávanie kovu s použitím tohto krytu je zakázané.

3.6 Kryt proti prachu na rezacie práce DC-EX 100/4" C alebo DC-EX 115/4,5" C kompaktný kryt (príslušenstvo) 3

Na rozbrusovanie muriva alebo betónu používajte kompaktný kryt.

POZOR Opracovávanie kovu s použitím tohto krytu je zakázané.

3.7 Zakrytovanie spredu pre ochranný kryt 4

Na hrubé obrusovanie s použitím rovných kotúčov na hrubé obrusovanie a na rozbrusovanie s použitím rozbrusovacích kotúčov, pri opracovávaní kovových materiálov, sa používa štandardný ochranný kryt so zakrytovaním vpredu.

4 Spotrebný materiál

Používať sa môžu len kotúče spájané syntetickou živcou a zosilnené sklenenými vlákňami pre max. Ø 100 mm alebo Ø 115 mm, ktoré sú schválené pre minimálne 11500 ot/min a obvodovú rýchlosť 80 m/s.

Obrusovacie kotúče môžu mať hrúbku max. 6,4 mm a rezacie kotúče max. 3 mm.

POZOR! Na rezanie a vytváranie drážok rezacími kotúčmi vždy používajte štandardný ochranný kryt s prídavným zakrytovaním spredu alebo kompletne zatvorený kryt proti prachu.

Kotúče

| | Použitie | Skrátené označenie | Podklad |
|---------------------------------------|----------------------------------|--------------------|-----------|
| Abrazívny rozbrusovací kotúč | Rozbrusovanie, vytváranie drážok | AC-D | kovový |
| Diamantový rozbrusovací kotúč | Rozbrusovanie, vytváranie drážok | DC-D | minerálny |
| Abrazívny kotúč na hrubé obrusovanie | Hrubé obrusovanie | AG-D, AF-D, AN-D | kovový |
| Diamantový kotúč na hrubé obrusovanie | Hrubé obrusovanie | DG-CW | minerálny |

Priradenie kotúčov k používanej výbave

| Poz. | Výbava | AC-D | AG-D | AF-D | AN-D | DG-CW | DC-D |
|------|--|------|------|------|------|-------|------|
| A | Ochranný kryt | X | X | X | X | — | X |
| B | Zakrytovanie vpredu (v spojení s A) | X | — | — | — | — | — |
| C | Vonkajší kryt DG-EX 100/4" alebo DG-EX 115/4,5" | — | — | — | — | X | — |
| D | Kompaktný kryt DC-EX 100/4" alebo DC-EX 115/4,5"-C (v spojení s A) | — | — | — | — | — | X |
| E | Bočná rukoväť | X | X | X | X | X | X |
| F | Upínacia matica | X | X | X | X | X | X |
| G | Upínacia príruha | X | X | X | X | X | X |



5 Technické údaje

5.1 Uholvá brúska



Pri prevádzke s pripojením na generátor alebo transformátor musí byť jeho výstupný (odovzdávaný) výkon minimálne dvakrát vyšší ako menovitý príkon uvedený na typovom štítku výrobku. Prevádzkové napätie transformátora alebo generátora musí byť neustále v rozsahu +5 % a -15 % menovitého napätia zariadenia.

Údaje platia pre menovité napätie 230 V. Pri odlišných napätiach a vyhotoveniach špecifických pre danú krajinu sa môžu údaje líšiť. Menovité napätie a frekvenciu, ako aj menovitý príkon alebo menovitý prúd nájdete na výkonovom štítku.

| | AG 100-7 S/ AG 115-7 S | AG 100-7 D/ AG 115-7 D | AG 100-8 S/ AG 115-8 S | AG 100-8 D/ AG 115-8 D |
|------------------------|---------------------------|---------------------------|---------------------------|---------------------------|
| Menovitý príkon | 720 W | 700 W | 850 W | 850 W |
| Menovité otáčky | 11 500 ot/min | 11 500 ot/min | 11 500 ot/min | 11 500 ot/min |

5.2 Ďalšie údaje

| | AG 100-7 S/D, AG 100-8 S/D | AG 115-7 S/D, AG 115-8 S/D |
|---|----------------------------|----------------------------|
| Maximálny priemer kotúča | 100 mm | 115 mm |
| Priemer závit | M10 | M14 |
| Dĺžka závit | 11 mm | 15 mm |
| Hmotnosť podľa štandardu EPTA 01 | 1,9 kg | 2,0 kg |

5.3 Hodnoty hluku a vibrácií podľa EN 60745

Hodnoty akustického tlaku a hodnoty vibrácií uvedené v týchto pokynoch boli namerané podľa normovanej metódy merania a dajú sa použiť na vzájomné porovnanie elektrického náradia. Sú vhodné aj na predbežný odhad pôsobenia. Uvedené údaje reprezentujú hlavné spôsoby použitia elektrického náradia. Ak sa však elektrické náradie používa na iné účely, s odlišnými vkladacími nástrojmi alebo nemá zabezpečenú dostatočnú údržbu, údaje sa môžu odlišovať. Tým sa môžu podstatne zvýšiť vplyvy v priebehu celého pracovného času. Pri presnom odhadovaní vplyvov by sa mal zohľadniť aj čas, v priebehu ktorého bolo náradie buď vypnuté, alebo síce spustené, ale v skutočnosti nevykonávalo žiadnu prácu. Tým sa môžu vplyvy v priebehu celého pracovného času podstatne znížiť. Určite dodatočné bezpečnostné opatrenia na ochranu obsluhujúcej osoby pred pôsobením hluku a/alebo vibrácií, ako sú napríklad: údržba elektrického náradia a vkladacích nástrojov, udržiavanie správnej teploty rúk, organizácia pracovných procesov.

Hodnoty emisií hluku

| | |
|---|-----------|
| Úroveň akustického výkonu (L_{WA}) | 101 dB(A) |
| Hladina emisií akustického tlaku (L_{pA}) | 90 dB(A) |
| Neistota pri hladine akustického tlaku (K_{pA}) | 3 dB(A) |

Celkové hodnoty vibrácií (súčet vektorov troch smerov)

Iné spôsoby použitia ako je rezanie, môžu viesť k odlišným hodnotám vibrácií.

| | |
|---|----------------------|
| Brúsenie povrchu s rukoväťou s tmením vibrácií ($a_{h,AG}$) | 6,5 m/s ² |
| Neistota (K) | 1,5 m/s ² |

6 Uvedenie do prevádzky



POZOR

Nebezpečenstvo poranenia. Vkladací nástroj môže byť horúci alebo môže mať ostré hrany.

- Pri montáži, demontáži, nastavovacích prácach a odstraňovaní porúch noste ochranné rukavice.




6.1 Montáž bočnej rukoväti

- ▶ Bočnú rukoväť naskrutkujte na niektorom z dostupných závitových puzdier.


6.2 Ochranný kryt

- ▶ Dodržiavajte návod na montáž príslušného ochranného krytu.

6.2.1 Montáž ochranného krytu 5

 Kódovanie na ochrannom kryte zabezpečuje to, že sa dá namontovať iba vhodný ochranný kryt k danému výrobku. Kódovací výstupok okrem toho chráni ochranný kryt pred vypadnutím z nástroja.

1. Povoľte upinaciu páčku.
2. Ochranný kryt nasadíte kódovacím výstupkom do kódovacej drážky na krku vretena hlavy náradia.
3. Natočíte ochranný kryt do požadovanej pozície.
4. Ochranný kryt zaistíte utiahnutím upínacej páčky.

 Ochranný kryt je už pomocou nastavovacej skrutky nastavený na správny upínací priemer. Pokiaľ je upnutie pri nasadenom ochrannom kryte príliš slabé, možno upinaciu silu zväčšiť miernym dotiahnutím nastavovacej skrutky.

6.2.2 Prestavenie ochranného krytu 5

1. Povoľte upinaciu páčku.
2. Natočíte ochranný kryt do požadovanej pozície.
3. Ochranný kryt zaistíte utiahnutím upínacej páčky.

6.2.3 Demontáž ochranného krytu

1. Povoľte upinaciu páčku.
2. Otáčajte ochranný kryt, až sa kódovací výstupok dostane do kódovacej drážky a odoberte ho.

6.2.4 Montáž alebo demontáž zakrytovania vpredu 7


1. Zakrytovanie vpredu nasadíte uzatvorenou stranou na štandardný ochranný kryt, až kým nezaskočí zaistenie.
2. Na demontovanie otvorte zaistovanie zakrytovania vpredu a odoberte ho zo štandardného ochranného krytu.

6.3 Montáž alebo demontáž vkladacích nástrojov

POZOR

Nebezpečenstvo poranenia. Vkladací nástroj môže byť horúci.

- ▶ Pri výmene vkladacieho nástroja noste ochranné rukavice.

 Diamantové kotúče je potrebné vymeniť, hneď ako zreteľne poklesne ich výkon pri rezaní alebo brúsení. Vo všeobecnosti nastáva tento prípad vtedy, keď je výška diamantových segmentov menšia ako 2 mm (1/16").

Ostatné typy kotúčov je nevyhnutné vymeniť, hneď ako zreteľne poklesne ich výkon pri rezaní alebo ak sa časti uhlovej brúsky (okrem kotúča) dostanú počas práce do kontaktu s pracovným materiálom. Abrázívne kotúče je potrebné vymeniť po uplynutí dátumu ich trvanlivosti.

6.3.1 Montáž vkladacieho nástroja 5

1. Vytiahnite sieťovú koncovku zo zásuvky.
2. Vyčistite upinaciu prírubu.
3. Upinaciu prírubu nasadíte na vreteno.
4. Nasadíte vkladací nástroj.
5. Naskrutkujete upinaciu maticu zodpovedajúco podľa vloženého nástroja.
6. Stlačíte aretačné tlačidlo vretena a podržte ho stlačené.
7. Upínacím kľúčom pevne dotiahnete upinaciu maticu a následne uvoľníte aretačné tlačidlo vretena.



6.3.2 Demontáž vkladacieho nástroja

1. Vytiahnite sieťovú koncovku zo zásuvky.

POZOR

Nebezpečenstvo zlomenia a zničenia. Pokiaľ stlačíte aretačné tlačidlo vretena, keď sa vreteno točí, môže sa nástroj uvoľniť.

- ▶ Aretačné tlačidlo vretena stláčajte len pri zastavenom vretene.
-
2. Stlačte aretačné tlačidlo vretena a podržte ho stlačené.
 3. Upínaciu maticu uvoľníte tým, že priložíte upínací kľúč a budete ho otáčať proti smeru hodinových ručičiek.
 4. Uvoľníte aretačné tlačidlo vretena a odoberte vkladací nástroj.

7 Obsluha

7.1 Brúsenie

POZOR

Nebezpečenstvo poranenia. Vkladací nástroj sa môže náhle zablokovať alebo vzpriechť.

- ▶ Používajte bočnú rukoväť a náradie vždy držte pevne v oboch rukách.

7.1.1 Rezanie (delenie materiálu brúsením)

- ▶ Pri rezaní pracujte s miernym posuvom a nevyvolávajte spriečenie výrobku alebo rezacieho kotúča (cca v uhle 90° k rovine rezania).



Profily a malé štvorhranné rúry najlepšie rozrežete priložením rezacieho kotúča na najmenšom priereze.

7.1.2 Hrubé obrusovanie

POZOR

Nebezpečenstvo poranenia. Rozbrusovací kotúč sa môže rozlomiť a odskakujúce časti môžu viesť k poraneniám.

- ▶ Rozbrusovacie kotúče nikdy nepoužívajte na hrubé obrusovanie.
- ▶ Pohybujte výrobkom s uhlom priloženia v rozsahu 5° až 30° a s miernym tlakom sem a tam.
 - ▶ Obrobok nebude príliš horúci, nebude dochádzať k jeho zafarbeniu a nevzniknú žiadne ryhy.

7.2 Zapínanie/vypínanie

7.2.1 Zapnutie (AG 100-7S, AG 100-8S, AG 115-7S, AG 115-8S)

1. Zástrčku sieťovej šnúry pripojte do zásuvky.
2. Vypínač stlačte v zadnej časti.
3. Vypínač posuňte dopredu.
4. Vypínač zaaretujte.
 - ▶ Motor beží.

7.2.2 Vypnutie (AG 100-7S, AG 100-8S, AG 115-7S, AG 115-8S)

- ▶ Vypínač stlačte v zadnej časti.
 - ▶ Vypínač vyskočí do vypnutej polohy a motor sa zastaví.

7.2.3 Zapnutie (AG 100-7D, AG 100-8D, AG 115-7D, AG 115-8D)



Vypínač s integrovaným blokováním zapnutia umožňuje používateľovi kontrolovať funkciu spínača a zabráňuje neúmyselnému spusteniu výrobku.

1. Zástrčku sieťovej šnúry pripojte do zásuvky.
2. Na odistenie vypínača stlačte blokovanie zapnutia.
3. Úplne stlačte vypínač.
 - ▶ Motor beží.



7.2.4 Vypnutie (AG 100-7D, AG 100-8D, AG 115-7D, AG 115-8D)

- ▶ Uvoľnite vypínač.
 - ▶ Blokovanie zapnutia automaticky znovu zaskočí do blokovacej polohy a motor sa zastaví.

8 Starostlivosť o výrobok



NEBEZPEČENSTVO

Hrozí úraz elektrickým prúdom v dôsledku chýbajúcej ochrannej izolácie. Pri extrémnych podmienkach použitia sa pri opracovávaní kovov vo vnútri náradia môže usadzovať elektricky vodivý prach a ovplyvniť ochrannú izoláciu.

- ▶ Pri extrémnych podmienkach použitia používajte stacionárne odsávacie zariadenie.
- ▶ Štrbiny slúžiace na odvetrávanie často čistite.
- ▶ Predradte prúdový chránič (PRCD).



VAROVANIE

Nebezpečenstvo úrazu elektrickým prúdom. Neodborné opravy na elektrických častiach môžu viesť k závažným poraneniam.

- ▶ Opravy na elektrických častiach zverte len odborníkom na elektrické zariadenia.
- ▶ Výrobok nikdy neprevádzkujte s upchatými vetracími štrbinami! Vetracie štrbiny opatrne vyčistite suchou kefou. Zabráňte vniknutiu cudzích telies do vnútra výrobku.
- ▶ Výrobok, predovšetkým úchopové plochy, udržiavajte suchý, čistý a zbavený oleja a tuku. Nepoužívajte čistiace a ošetrovacie prostriedky obsahujúce silikón.
- ▶ Vonkajšiu stranu náradia pravidelne čistite mierne navlhčenou handrou. Na čistenie nepoužívajte rozprašovač, parný vysokotlakový čistič alebo tečúcu vodu.



Časté opracovávanie vodivých materiálov (napríklad kov, uhlíkové vlákna) môže viesť k skráteniu intervalov údržby. Venujte pozornosť vašej individuálnej analýze rizík na vašom pracovisku.

8.1 Kontrola po ošetrovaní a údržbe či oprave

- ▶ Po vykonaní prác spojených so starostlivosťou a opravami skontrolujte, či sú pripevnené všetky ochranné zariadenia a či bezchybne fungujú.

9 Doprava a skladovanie

- ▶ Neprepravujte elektrické náradie so zabudovaným vkladacím nástrojom.
- ▶ Pred odložením elektrického náradia vždy vytiahnite sieťovú zástrčku.
- ▶ Výrobok skladujte na suchom mieste a mieste nedostupnom pre deti a nepovolane osoby.
- ▶ Elektrické náradie po dlhšej preprave alebo skladovaní skontrolujte pred použitím, či nie je poškodené.

10 Pomoc v prípade porúch

Pri výskyte takých porúch, ktoré nie sú uvedené v tejto tabuľke, alebo ktoré nedokážete odstrániť sami, sa obráťte na náš servis **Hilti**.

10.1 Pomoc v prípade porúch

| Porucha | Možná príčina | Riešenie |
|------------------------|--|---|
| Výrobok sa nerozbehne. | Napájanie elektrickým prúdom je prerušené. | ▶ Zapojte iné elektrické zariadenie a skontrolujte jeho fungovanie. |
| | Sieťová šnúra alebo koncovka sú chybné. | ▶ Sieťový kábel a koncovku dajte skontrolovať kvalifikovaným elektrikárom a v prípade potreby vymeňte. |
| | Opotrebované uhlíky. | ▶ Výrobok dajte skontrolovať kvalifikovanému elektrikárovi a v prípade potreby nechajte vymeniť uhlíky. |



| Porucha | Možná príčina | Riešenie |
|--------------------------------|---|--|
| Výrobok nefunguje. | Výrobok je preťažený. | ▶ Uvoľnite vypínač a opäť ho stlačte. Potom nechajte výrobok cca 30 sekúnd bežať na voľnobežných otáčkach. |
| Výrobok nedosahuje plný výkon. | Predlžovací kábel nedostatočný prierez. | ▶ Použite predlžovací kábel s dostatočným prierezom. |

11 Likvidácia

Nástroje značky **Hilti** je z veľkej časti vyrobené z recyklovateľných materiálov. Predpokladom na opakované využitie recyklovateľných materiálov je ich správne separovanie. V mnohých krajinách firma **Hilti** odobere vaše staré nástroje na recykláciu. Opýtajte sa na to v zákazníckom servise firmy **Hilti** alebo u svojho obchodného poradcu.



- ▶ Elektrické prístroje, elektronické zariadenia a akumulátory nedávajte do domáceho odpadu!

12 RoHS (smernica o obmedzení používania určitých nebezpečných látok v elektrických a elektronických zariadeniach)

Pod nasledujúcim odkazom nájdete tabuľku nebezpečných látok: qr.hilti.com/r2328143 (AG 100 S), qr.hilti.com/r2328115 (AG 100 D), qr.hilti.com/r2328145 (AG 115 S) a qr.hilti.com/r2328144 (AG115 D). Odkaz na tabuľku RoHS nájdete na konci tejto dokumentácie ako QR kód.

13 Záruka výrobcu

- ▶ Ak máte akékoľvek otázky týkajúce sa záručných podmienok, obráťte sa, prosím, na vášho lokálneho partnera spoločnosti **Hilti**.

Eredeti használati utasítás

1 A dokumentáció adatai

1.1 A dokumentumról

- Üzembe helyezés előtt olvassa el ezt a dokumentumot. Ez a biztonságos munkavégzés és a hibamentes kezelés előfeltétele.
- Vegye figyelembe a dokumentumban és a terméken található biztonsági utasításokat és figyelmeztetéseket.
- Ezt a használati utasítást mindig tárolja a termék közelében, és a gépet csak ezzel az utasítással együtt adja tovább harmadik személynek.

1.2 Jelmagyarázat

1.2.1 Figyelmeztetések

A figyelmeztetések a termék használata során előforduló veszélyekre hívják fel a figyelmet. A következő figyelmeztetéseket használjuk:

VESZÉLY

VESZÉLY!

- ▶ Súlyos testi sérüléshez vagy halálhoz vezető közvetlen veszély esetén.





FIGYELMEZTETÉS

FIGYELMEZTETÉS !

- ▶ Ezzel a szóval hívjuk fel a figyelmet egy olyan lehetséges veszélyre, amely súlyos személyi sérüléshez vagy halálhoz vezethet.



VIGYÁZAT

VIGYÁZAT !

- ▶ Ezzel a szóval hívjuk fel a figyelmet egy lehetséges veszélyhelyzetre, amely személyi sérüléshez vagy anyagi kárhoz vezethet.

1.2.2 A dokumentációban használt szimbólumok

A következő szimbólumokat használjuk a jelen dokumentációban:

| | |
|--|--|
| | Használat előtt olvassa el a használati utasítást |
| | Alkalmazási útmutatók és más hasznos tudnivalók |
| | Újrahasznosítható anyagokkal való bánásmód |
| | Az elektromos gépeket és akkukat ne dobja a háztartási szemétkosárba |

1.2.3 Az ábrákon használt szimbólumok

Az ábrákon a következő szimbólumokat használjuk:

| | |
|--|--|
| | Ezek a számok a jelen utasítás elején található ábrákra vonatkoznak |
| | A számozás a munkalépések sorrendjét mutatja képekben, és eltérhet a szövegben található munkalépések számozásától |
| | Az áttekintő ábrában használt pozíciószámok a termék áttekintésére szolgáló szakasz jelme-gyarázatában lévő számokra utalnak |
| | Ez a jel hívja fel a figyelmét arra, hogy a termék használata során különös odafigyeléssel kell eljárnia. |

1.3 Szimbólumok a terméken

1.3.1 Termékhez kötődő szimbólumok

A következő szimbólumokat használjuk a terméken:

| | |
|------|--|
| | Viseljen védőszemüveget |
| RPM | Fordulatszám percenként |
| /min | Fordulatszám percenként |
| n | Névleges fordulatszám |
| | Átmérő |
| | II. érintésvédelmi osztály (kettős szigetelés) |

1.4 Termékinformációk

A termékeket kizárólag szakember általi használatra szánták és a gépet csak engedéllyel rendelkező, szakképzett személy használhatja, javíthatja. Ezt a személyt minden lehetséges kockázati tényezőről tájékoztatni kell. A termék és tartozékai könnyen veszélyt okozhatnak, ha nem képzett személy dolgozik velük, vagy nem rendeltetésszerűen használják őket.

A típusjelölés és a sorozatszám a típusablán található.



- ▶ Jegyezze fel a sorozatszámot a következő táblázatba. Amennyiben kérdéssel fordul a képviselőnkhez vagy a szervizhez, szüksége lesz ezekre a termékadatokra.

Termékadatok

| | |
|---------------|--|
| Sarokcsiszoló | AG 100-7 (S/D) AG 100-8 (S/D) AG 115-7 (S/D) AG 115-8 (S/D) |
| Generáció | 03 |
| Sorozatszám | |

1.5 Megfelelőségi nyilatkozat

Kizárólagos felelősségünk tudatában kijelentjük, hogy ez a termék megfelel az érvényben lévő irányelveknek és szabványoknak. A megfelelőségi nyilatkozat másolatát a dokumentáció végén találja.

A műszaki dokumentáció helye:

Hilti Entwicklungsgesellschaft mbH | Zulassung Geräte | Hiltistraße 6 | 86916 Kaufering, DE

2 Biztonság

2.1 Általános biztonsági tudnivalók az elektromos kéziszerszámokhoz

⚠ FIGYELMEZTETÉS Olvasson el minden biztonsági tudnivalót és utasítást. A biztonsági tudnivalók és utasítások betartásának elmulasztása áramütéshez, tűzhez és/vagy súlyos testi sérüléshez vezethet.

Örizzen meg minden biztonsági utasítást és útmutatást a jövőbeni használatához.

A biztonsági utasításokban használt „elektromos kéziszerszám” fogalom hálózatról üzemelő elektromos kéziszerszámokra (tápkábelrel együtt értve) és akkumulátoros elektromos kéziszerszámokra (tápkábel nélkül) vonatkozik.

Munkahelyi biztonság

- ▶ **Tartsa tisztán a munkahelyét és jól világítsa meg.** Rendetlen munkahelyek és megvilágítatlan munkaterületek balesetekhez vezethetnek.
- ▶ **Ne dolgozzon az elektromos kéziszerszámmal olyan robbanásveszélyes környezetben, ahol éghető folyadékok, gázok vagy porok vannak.** Az elektromos kéziszerszámok szikrákat bocsáthatnak ki, amelyek meggyújthatják a port vagy a gyúlékony gőzöket.
- ▶ **Tartsa távol a gyerekeket és az idegen személyeket a munkahelytől, ha az elektromos kéziszerszámot használja.** Ha elvonják a figyelmét a munkától, könnyen elvesztheti az uralmát a berendezés felett.

Elektromos biztonsági előírások

- ▶ **Az elektromos kéziszerszám csatlakozódugójának illeszkednie kell a dugaszolóaljzatba. A csatlakozódugót semmilyen módon sem szabad megváltoztatni. Védőföldeléssel ellátott elektromos kéziszerszámokhoz ne használjon csatlakozóadaptert.** Az eredeti csatlakozódugó és a hozzá illeszkedő csatlakozóaljzat csökkenti az elektromos áramütés kockázatát.
- ▶ **Ne érjen hozzá földelt felületekhez, például csövekhez, fűtőtestekhez, tűzhelyekhez és hűtőszekrényekhez.** Az áramütés veszélye megnövekszik, ha a teste le van földelve.
- ▶ **Tartsa távol az elektromos kéziszerszámokat az esőtől és a nedvesség hatásaitól.** Ha víz hatol be az elektromos kéziszerszámba, az növeli az elektromos áramütés kockázatát.
- ▶ **Ne használja a kábelt a rendeltetésétől eltérő célokra, vagyis az elektromos kéziszerszámot soha ne hordozza vagy akassza fel a kábelnél fogva, és sohase húzza ki a hálózati csatlakozódugót a kábelnél fogva. Tartsa távol a kábelt hőforrásoktól, olajtól, éles élektől és sarkaktól, mozgó gépkatrészekről.** A sérült vagy összetekert vezeték növeli az elektromos áramütés kockázatát.
- ▶ **Ha az elektromos kéziszerszámmal szabadban dolgozik, akkor csak a szabadban való használatra engedélyezett hosszabbítót használjon.** A kültérre is alkalmas hosszabbítóvezeték használata csökkenti az áramütés kockázatát.
- ▶ **Használjon hibaáram-védőkapcsolót, ha az elektromos kéziszerszám nedves környezetben történő üzemeltetése nem kerülhető el.** A hibaáram-védőkapcsoló használata csökkenti az elektromos áramütés kockázatát.

Személyi biztonsági előírások

- ▶ **Munka közben mindig figyeljen, ügyeljen arra, amit csinál, és meggondoltan dolgozzon az elektromos kéziszerszámmal. Ne használja az elektromos kéziszerszámot, ha fáradt, illetve**



ha kábítószert, alkoholt vagy gyógyszert használhat, az elektromos kéziszerszámmal végzett munka közben már egy pillanatnyi figyelmetlenség is komoly sérülésekhez vezethet.

- ▶ **Viseljen személyi védőfelszerelést, és mindig viseljen védőszemüveget.** Az elektromos kéziszerszám alkalmazásának megfelelő személyi védőfelszerelések, úgymint porvédő álc, csúszásbiztos védőcipő, védősapka és fülvédő használata csökkenti a személyi sérülések kockázatát.
- ▶ **Kerülje el az elektromos kéziszerszám akaratlan üzembe helyezését. Mielőtt az elektromos kéziszerszámot az elektromos hálózatra és/vagy az akkumulátorra csatlakoztatja, vagy felveszi, ill. szállítja, győződjön meg arról, hogy a gép ki van kapcsolva.** Ha az elektromos kéziszerszám felemelése közben az újjat a kapcsolón tartja, vagy ha a gépet bekapcsol állapotban csatlakoztatja az áramforráshoz, az balesetekhez vezethet.
- ▶ **Az elektromos kéziszerszám bekapcsolása előtt feltétlenül távolítsa el a beállító szerszámokat vagy csavarkulcsokat.** Az elektromos kéziszerszám forgó részeiben felejtett beállító szerszám vagy csavarkulcs sérüléseket okozhat.
- ▶ **Kerülje el a normálistól eltérő testtartást. Ügyeljen arra, hogy mindig biztosan álljon és megtartsa az egyensúlyát.** Így az elektromos kéziszerszám felett váratlan helyzetekben is jobban tud uralkodni.
- ▶ **Viseljen megfelelő munkaruhát. Ne viseljen bő ruhát vagy ékszereket. Tartsa távol a haját, a ruháját és a kesztyűjét a mozgó részekről.** A bő ruhát, az ékszereket és a hosszú haját a mozgó alkatrészek magukkal ránthatják.
- ▶ **Ha az elektromos kéziszerszámra fel lehet szerelni a por elszívásához és összegyűjtéséhez szükséges berendezéseket, ellenőrizze, hogy azok megfelelő módon hozzá vannak kapcsolva a szerszámhoz, és rendeltetésüknek megfelelően működnek.** Porelszívó egység használata csökkenti a munka során keletkező por veszélyes hatását.

Az elektromos kéziszerszám használata és kezelése

- ▶ **Ne terhelje túl a gépet.** A munkájához csak az arra szolgáló elektromos kéziszerszámot használja. A megfelelő elektromos kéziszerszámmal a megadott teljesítménytartományon belül jobban és biztonságosabban lehet dolgozni.
- ▶ **Ne használjon olyan elektromos kéziszerszámot, amelynek a kapcsolója elromlott.** Egy olyan elektromos kéziszerszám, amelyet nem lehet sem be-, sem kikapcsolni, veszélyes, és meg kell javíttatni.
- ▶ **A gép beállítása, a tartozékok cseréje vagy a gép lehelyezése előtt húzza ki a csatlakozódugót a csatlakozóaljzatból és/vagy vegye ki az akkut a gépből.** Ez az elővigyázatossági intézkedés megakadályozza a gép szándékolatlan üzembe helyezését.
- ▶ **A használaton kívüli elektromos kéziszerszámokat olyan helyen tárolja, ahol azokhoz gyerekek nem férhetnek hozzá. Ne hagyja, hogy olyan személyek használják az elektromos kéziszerszámot, akik nem ismerik a szerszámot, vagy nem olvasták el ezt az útmutatót.** Az elektromos kéziszerszámok veszélyesek, ha azokat gyakorlatlan személyek használják.
- ▶ **Mindig gondosan tartsa karban az elektromos kéziszerszámot. Ellenőrizze, hogy a mozgó alkatrészek kifogástalanul működnek-e, nincsenek-e beszorulva, és nincsenek-e eltörve vagy megrongálódva olyan alkatrészek, amelyek hátrányosan befolyásolhatják az elektromos kéziszerszám működését. Használat előtt javíttassa meg a gép megromló alkatrészeit.** Sok balesetnek a rosszul karbantartott elektromos kéziszerszám az oka.
- ▶ **Tartsa tisztán és élesen a vágószerszámokat.** Az éles vágóélekkel rendelkező és gondosan ápolott vágószerszámok ritkábban ékelődnek be, és azokat könnyebben lehet vezetni és irányítani.
- ▶ **Az elektromos kéziszerszámokat, tartozékokat, betétszerszámokat stb. a jelen utasítások figyelembe vételével használja. Vegye figyelembe a munkafeltételeket és a kivitelezendő munka sajátosságait.** Az elektromos kéziszerszám eredeti rendeltetésétől eltérő célokra való alkalmazása veszélyes helyzetekhez vezethet.

Szerviz

- ▶ **Az elektromos kéziszerszámot csak szakképzett szerelő javíthatja, kizárólag eredeti pótkalkatrészek felhasználásával.** Ez biztosítja, hogy az elektromos kéziszerszám biztonságos maradjon.

2.2 Biztonsági tudnivalók csiszoláshoz, csiszolópapírral történő csiszoláshoz, drótkéfével végzett munkálatokhoz, polírozáshoz és daraboláshoz:

- ▶ **Ez az elektromos kéziszerszám használható csiszolóként és darabológépként. Vegye figyelembe a géppel együtt szállított biztonsági tudnivalókat, utasításokat, ábrákat és adatokat.** A következő utasítások be nem tartása elektromos áramütést, tüzet okozhat és/vagy súlyos sérülésekhez vezethet.
- ▶ **Ez az elektromos kéziszerszám nem alkalmas csiszolópapírral történő csiszolásra, drótkéfével végzett munkára és polírozásra.** Ha nem rendeltetésének megfelelően használja az elektromos kéziszerszámot, akkor az veszélyes kialakulásához és sérülésekhez vezethet.



- ▶ **Ne használjon olyan tartozékokat, amelyeket a gyártó nem kimondottan jelen elektromos kéziszerszámhoz tervezett és ajánlott.** Az, hogy a tartozékok rögzíteni tudja az elektromos kéziszerszámon, még nem garantálja a biztonságos használatot.
- ▶ **A betétszerszám megengedett fordulatszámának legalább olyan magasnak kell lennie, mint az elektromos kéziszerszámon feltüntetett legnagyobb fordulatszámnak.** A megengedettnél gyorsabb forgás következtében a tartozék eltörhet és lerepülhet.
- ▶ **A betétszerszám külső átmérőjének és vastagságának meg kell felelnie az elektromos kéziszerszám megadott méretének.** A hibásan méretezett betétszerszámokat nem lehet megfelelően védeni vagy kontrollálni.
- ▶ **A menetbetétes betétszerszámoknak pontosan kell illeszkedniük az elektromos kéziszerszám csiszolóorsójára.** A karima segítségével szerelt betétszerszámok esetében a betétszerszám lyukátmérőjének a karima befogóátmérőjéhez kell illeszkednie. Azok a betétszerszámok, amelyek nem pontosan illeszkednek az elektromos kéziszerszáma, egyenetlenül fognak, erősen rezegnek, minek következtében elvesztheti a gép fölötti ellenőrzést.
- ▶ **Ne használjon sérült betétszerszámokat.** Minden egyes alkalmazás előtt ellenőrizze a betétszerszámokat. Vizsgálja meg a csiszolótarcsákat a szilánkok lepattanása, repedések tekintetében, ellenőrizze, hogy a csiszolótányéron vannak-e repedések, az nem kopott-e, vagy nem használdott-e el erősen, ellenőrizze, hogy a drótkefe drójtjai nem lazultak-e ki, vagy nem törtek-e ki. Ha az elektromos kéziszerszám vagy a betétszerszám leesik, ellenőrizze, hogy az megsérült-e a leesés során, vagy használjon sérülésmentes betétszerszámot. Miután ellenőrizte és behelyezte a betétszerszámot, ügyeljen arra, hogy ön és az ön közelében lévő személyek a forgó betétszerszám síkján kívül tartózkodjanak, majd működtesse a gépet egy percig a legnagyobb fordulatszámmon. A sérült betétszerszámok többnyire eltörnek ezalatt a tesztidőszak alatt.
- ▶ **Viseljen személyi védőfelszerelést.** Az alkalmazásnak megfelelően használjon arcvédőt, szemvédőt vagy védőszemüveget. Ha célszerű, akkor viseljen porvédő maszkot, hallásvédő felszerelést, védőkesztyűt vagy speciális kóntényt, amely távol tartja az apró csiszoló- és anyagrészeket. Óvja a szemét az egyes alkalmazások során keletkező kirepülő idegen testektől. A por- és a légzőmaszk szűrő az alkalmazás során keletkező port. Ha hosszú ideig van kitéve erős zajnak, halláskárosodást szenvedhet.
- ▶ **Ügyeljen arra, hogy a többi személy biztonságos távolságra tartózkodjon az Ön munkaterületétől.** Mindenkinek, aki belép a munkaterületre, egyéni védőfelszerelést kell viselnie. A munkadarabról letört részek vagy a betétszerszám eltört darabjai szétrepülhetnek, és sérüléseket okozhatnak a közvetlen munkaterületen kívül is.
- ▶ **Az elektromos kéziszerszámot csak a szigetelt markolatoknál fogja meg, ha olyan munkát végez, amelynek során a betétszerszám rejtett elektromos vezetéket vagy a saját elektromos csatlakozókábelét találhatja el.** Ha a gép elektromos feszültséget vezet el vezetékhez ér, akkor a gép fém részeli feszültség alá kerülhetnek és ez elektromos áramütéshez vezethet.
- ▶ **Tartsa távol az elektromos csatlakozókábelt a forgó betétszerszámoktól.** Ha elveszti a gép fölötti uralmat, akkor a gép átvághatja vagy elkaphatja az elektromos csatlakozókábelt, és a keze vagy a karja a forgó betétszerszámhoz érhet.
- ▶ **Soha ne tegye le az elektromos kéziszerszámot addig, míg a betétszerszám nem áll le teljesen.** A forgó betétszerszám hozzáérhet a felülethez, melyre helyezte, minek következtében elvesztheti az elektromos kéziszerszám fölötti uralmat.
- ▶ **Szállítás, mozgatás közben ne működtesse az elektromos kéziszerszámot.** A forgó betétszerszám elkaphatja a ruházatát, ha véletlenül hozzáér ahhoz, és a betétszerszám belefűrődhet a testébe.
- ▶ **Tisztítsa rendszeresen az elektromos kéziszerszám szellőzőnyílásait.** A motor kompresszora porot szív be a gépházba, a vastagon felgyülemlett fémpor elektromos veszélyt okozhat.
- ▶ **Ne használja az elektromos kéziszerszámot gyúlékony anyagok közelében.** A gépből kiugró szikra meggyújthatja ezeket az anyagokat.
- ▶ **Ne használjon olyan betétszerszámokat, amelyekhez folyékony hűtőanyag szükséges.** Vízzel vagy egyéb folyékony hűtőanyag használata elektromos áramütést okozhat.

Visszacsapódás és a megfelelő figyelmeztetések

A gép visszacsapódása egy forgó betétszerszám, például egy csiszolótarcsa, csiszolótányér, drótkefe stb. beakadása vagy blokkolása következtében fellépő hirtelen reakció. A betétszerszám beakadása vagy blokkolása a forgó betétszerszám hirtelen leállítását okozza. Ezáltal a kontrollálatlan elektromos szerszám a blokkolásban lévő betétszerszám forgásirányával ellentétes irányba halad.

Ha pl. egy csiszolótarcsa megakad vagy blokkolódik a munkadarabban, akkor a munkadarabba belemerülő csiszolótarcsa széle beakadhat, ennek következtében a csiszolótarcsa kitérhet vagy visszacsapódást okozhat. Ekkor a csiszolótarcsa a gépet kezelő személy felé vagy tőle távolodó irányba mozoghat, aszerint, hogy a blokkolásban található tarcsa milyen irányban forog. Közben a csiszolótarcsa eltörhet.



A visszacsapódás az elektromos kéziszerszám helytelen vagy hibás használatának következménye. Megfelelő óvintézkedésekkel, amelyekről a későbbiekben olvashat, a gép visszacsapódása megakadályozható.

- ▶ **Tartsa biztosan az elektromos kéziszerszámot, és vegyen fel a testével és karjaival olyan pozíciót, amelyben fel tudja fogni a gép visszacsapódásából adódó erőket.** Ha van a gépen kiegészítő markolat, akkor azt használja mindig, így a lehető legnagyobb kontrollt tudja kifejteni a visszacsapódásából származó erőkre és a gép gyorsjárata során jelentkező reakciónyomatéokra. A gépet kezelő személy a megfelelő óvintézkedések megtétele által uralhatja a visszacsapódásból és a reakciónyomatékból származó erőket.
- ▶ **Soha ne közelítse a kezét a forgó betétszerszámhoz.** Visszacsapódás során a betétszerszám áthaladhat a keze fölött.
- ▶ **Ne tartózkodjon abban a tartományban, amelybe a visszacsapódás következtében az elektromos kéziszerszám bekerülhet.** A visszacsapódás következtében az elektromos kéziszerszám a blokkolásban lévő csiszolóárcsa mozgásával ellentétes irányba halad.
- ▶ **Különösen óvatosan dolgozzon sarkok, éles peremek stb. közelében. Akadályozza meg, hogy a betétszerszám visszapattanjon a munkadarabról, vagy hogy beszoruljon abba.** A sarkoknál, az éles peremeknél vagy visszapattanáskor a forgó betétszerszám hajlamos a beszorulásra. Ez a gép fölötti uralom elvesztését vagy a gép visszacsapódását okozza.
- ▶ **Ne használjon lánc- vagy fogazott fűrészlapot.** Az ilyen betétszerszám gyakran visszacsapódást okoz, vagy az elektromos kéziszerszám fölötti uralom elvesztéséhez vezet.

Különleges biztonsági tudnivalók csiszolóárcsához és daraboláshoz:

- ▶ **Kizárólag az elektromos kéziszerszámhoz engedélyezett csiszolótestet és ahhoz tervezett védőburkolatot használjon.** Azokat a csiszolótesteket, amelyeket nem az adott elektromos kéziszerszámhoz terveztek, nem lehet megfelelően védeni és nem biztonságosak.
- ▶ **A hajlított csiszolóárcsákat úgy kell felszerelni, hogy a csiszolófelület a védőburkolat pereme alatt legyen.** A szakszerűtlenül felszerelt csiszolóárcsa, amely a védőburkolat pereme alól kilóg, nem védhető megfelelően.
- ▶ **A védőburkolatot biztonságosan kell felszerelni az elektromos kéziszerszámra, és a lehető legnagyobb fokú biztonság érdekében úgy kell beállítani, hogy a csiszolótest lehető legkisebb része mutasson szabadon a kezelő felé.** A védőburkolat óvja a kezelőszemélyt a letöredező daraboktól, a csiszolótesttel való véletlenszerű érintkezéstől, valamint a szikráktól, amelyek meggyújthatják a ruházatot.
- ▶ **A csiszolótesteket csak az ajánlott alkalmazási lehetőségekre szabad használni. Például: Soha ne csiszoljon a darabolótárcsa oldalfelületével.** A darabolótárcsát a tárcsa élével történő anyaglehordásra tervezték. Ha ezt a csiszolótestet oldalirányú erőhatások érik, akkor azok széttörhetik a tárcsát.
- ▶ **A kiválasztott csiszolóárcsához mindig sérülésmentes, megfelelő méretű és alakú szorítókarimát használjon.** A megfelelő karima megtámasztja a csiszolóárcsát és ezáltal csökkenti a tárcsatorés veszélyét. A darabolótárcsákhoz használt karima eltérhet a többi csiszolóárcsa karimáitól.
- ▶ **Ne használja nagyobb elektromos kéziszerszámok elkopott csiszolóárcsáit.** A nagyobb elektromos kéziszerszámokhoz használt csiszolóárcsákat nem a kisebb elektromos kéziszerszámok magasabb fordulatszámára tervezték, ezért eltörhetnek.

További különleges biztonsági tudnivalók csiszolóárcsához és daraboláshoz:

- ▶ **Kerülje el a darabolótárcsa blokkolását vagy a túl nagy rászorítóerőt. Ne végezzen túlságosan mély vágásokat.** A darabolótárcsa túlterhelése növeli az igénybevételt, valamint a tárcsák hajlamosságát a megakadásra vagy a blokkolásra. Ezáltal megnő a visszacsapódás vagy a csiszolótest törésének lehetősége.
- ▶ **Ne tartózkodjon a forgó darabolótárcsa előtti és mögötti tartományban.** Ha a darabolótárcsát a munkadarabban önmagától elfelé mozgatja, akkor visszacsapódás esetén az elektromos kéziszerszám a forgó tárcsájával egyenesen Ön felé vágódik.
- ▶ **Ha a darabolótárcsa beszorul vagy Ön megszakítja a munkát, kapcsolja ki a gépet, és tartsa nyugodtan addig, míg a tárcsa leáll. Soha ne próbálja meg a még forgó darabolótárcsát kihúzni a vágatból, egyébként a gép visszacsapódhat.** Állapítsa meg és szüntesse meg a beszorulás okát.
- ▶ **Ne kapcsolja be újra az elektromos kéziszerszámot addig, amíg az a munkadarabban van. Mielőtt nagy odafigyeléssel folytatná a vágást, működtesse a darabolótárcsát addig, amíg az eléri a teljes fordulatszámot.** Ellenkező esetben a tárcsa megakadhat, kiugorhat a munkadarabból, vagy a gép visszacsapódását okozhatja.
- ▶ **A beragadt darabolótárcsa a gép visszacsapódását okozhatja. Ennek elkerülése érdekében támassza ki a lemezeket vagy a nagyobb munkadarabokat.** A nagyobb munkadarabok behajlíthatnak saját súlyuk alatt. A munkadarabot a tárcsa mindkét oldalán alá kell támasztani, mind a daraboláshoz közeli, mind az él felőli oldalon.



- ▶ **Legyen különösen óvatos, ha meglévő falakon vagy más, be nem látható területen végez „merülővágást”.** A bemerülő darabolótárcsa a gép visszacsapódását okozhatja gáz- vagy vízvezetéken, elektromos vezetéken vagy más objektumon végzett vágás közben.

2.3 Kiegészítő biztonsági tudnivalók

Személyi biztonsági előírások

- ▶ A gépet csak kifogástalan műszaki állapotban használja.
- ▶ Soha ne végezzen módosításokat vagy változtatásokat a gépen.
- ▶ A gépet mindig két kézzel tartsa az erre szolgáló markolatoknál. A markolatot tartsa mindig szárazon és tisztán.
- ▶ Kerülje a forgó részekkel való érintkezést – sérülésveszély!
- ▶ A gép használata során viseljen megfelelő védőszemüveget, védősisakot, fülvédőt, védőkesztyűt és könnyű légzőmaszkot.
- ▶ Tartson munkaszüneteket és végezzen gyakorlatokat ujjai jobb vérellátása érdekében. Hosszabb idejű munkavégzés esetén a rezgések zavart okozhatnak az ujjak, a kéz és a csukló véredényeiben vagy idegrendszerében.
- ▶ Gyenge személy ne használja a gépet betanítás nélkül. A gépet tartsa távol a gyermekektől.
- ▶ Áttérési munkáknál biztosítsa a munkavégzés helyszínével szemközti területet. A letéredő darabok ki- és/vagy leeshetnek, és megsebesíthetnek másokat.
- ▶ A főfalakon és más szerkezeteken ejtett bevágások befolyásolhatják a statikát, különösen betonvas vagy tartóelem átvágása esetén. A munka megkezdése előtt kérdezze meg a felelős statikust, építész vagy a felelős építésvezetőt.
- ▶ A munka megkezdése előtt tisztázza a munka során keletkező por veszélyességi besorolását. Használjon hivatalosan engedélyezett védelmi osztályú ipari porszívót, amely megfelel a helyi porvédelmi előírásoknak.
- ▶ Lehetőség szerint használjon porelszívót és megfelelő mobil légtisztítót. Ólomtartalmú festékek, ásványok és a fém, néhány fafajta, beton / téglafalazat / kvarctartamú kövezet, valamint ásványok és fémek pora káros lehet az egészségre.
- ▶ Gondoskodjon a munkaterület jó szellőzéséről és szükség esetén viseljen az adott porhoz megfelelő légzőmaszkot. Ezen porok belélegzése vagy érintése a gép kezelőjénél vagy a közelében tartózkodóknál allergiás reakciót válthat ki, és/vagy légzési nehézséget okozhat. Bizonyos porok, mint például a tölgyfa vagy a bükkfa pora rákkeltő, különösen ha fazezelési adalékanyagokkal (kromát, favedő anyagok) együtt használják azokat. Az azbeszttartalmú anyagokat csak szakemberek munkálthatják meg.
- ▶ A sérülés veszélyének csökkentése érdekében csak eredeti **Hilti** tartozékokat és szerszámokat használjon.
- ▶ Tartsa be az Ön országában érvényes nemzeti munkavédelmi követelményeket.

Elektromos biztonsági előírások

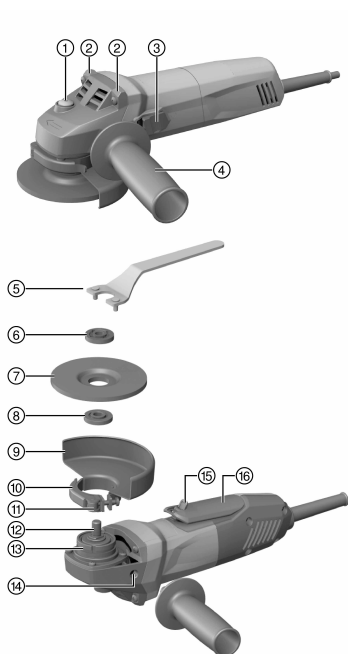
- ▶ A munka megkezdése előtt ellenőrizze a munkaterületet, hogy nincsenek-e rejtett elektromos vezetékek, ill. gáz- és vízcsövek. A külső fémrészek áramütést okozhatnak, ha munka közben véletlenül megsért egy elektromos vezetékot.
- ▶ Ne érintse meg a csatlakozó- és a hosszabbítókábelt, ha az munka közben megsérül. Húzza ki a hálózati dugót a csatlakozójelzából. Rendszeresen ellenőrizze a gép csatlakozóvezetékét, és sérülés esetén cseréltesse ki egy **Hilti** Szervizzel. Rendszeresen ellenőrizze a hosszabbítókábelt, és cserélje ki, ha sérült.
- ▶ A szennyezett gépet vezetőképes anyagokkal történt gyakori munkavégzés esetén rendszeres időközönként ellenőriztetni kell a **Hilti** Szervizzel. A gép felületére tapadó por, mindenekelőtt az elektromos vezetékanyagok pora, illetve a nedvesség kedvezőtlen körülmények között áramütéshez vezethet.

Az elektromos kéziszerszámok gondos kezelése és használata

- ▶ Rögzítse a munkadarabot. A szorítóval vagy satuval befogott munkadarab rögzítése biztosabb, mint a kézzel megtartotté.
- ▶ Lehelyezés előtt várja meg, hogy az elektromos kéziszerszám leálljon.
- ▶ Áramkimaradás esetén kapcsolja ki az elektromos kéziszerszámot és húzza ki a hálózati csatlakozót, hogy az áram visszatérésekor megakadályozza a működés akaratlan beindulását.
- ▶ A csiszoló tárcsákat a gyártó által előírt módon, gondosan kell tárolni és kezelni.
- ▶ Tárcsatörés, leesés vagy egyéb mechanikai sérülés után vizsgáltsa meg a gépet a **Hilti** Szervizzel.



3.1 Termékáttekintés 1



- ① Orsórögző gomb
- ② Tartópecek
- ③ Be-/kikapcsoló gomb
- ④ Oldalsó markolat
- ⑤ Feszítőkulcs
- ⑥ Feszítőanya
- ⑦ Daraboló köszörűtárcsa / Nagyoló csiszoló-tárcsa
- ⑧ Szorítókarima
- ⑨ Standard védőburkolat
- ⑩ Szorítókar
- ⑪ Beállítócsavar
- ⑫ Orsó
- ⑬ Kódoló pecek
- ⑭ Menetes hüvely markolatához
- ⑮ Bekapcsolásgátló
- ⑯ Be-/kikapcsoló gomb biztonsági funkcióval

3.2 Rendeltetésszerű géphasználat

A leírt termék egy kézi vezetésű, elektromos sarokcsiszoló. A gépet fémből vagy ásványi alapú anyagból készült tárgyak vízhasználat nélküli daraboló köszörülésére és nagyoló csiszolására tervezték. A gép csak száraz körülmények között történő csiszolásra, illetve vágásra használható.

Csak a típus táblán feltüntetett feszültségen és frekvencián szabad a gépet üzemeltetni.

- Ásványi anyagok daraboló köszörülése, bemetszése és nagyoló csiszolása csak a megfelelő védőburkolat (opcionálisan megvásárolható) használata mellett megengedett.
- Általánosságban javasolt az ásványi aljakatok, pl. beton vagy kő megmunkálásakor porelszívó feltét használata erre alkalmas **Hilti** porelszívóval. Ez védi a felhasználót és növeli a termék, valamint a betétszám élettartamát.

3.3 Szállítási terjedelem

Sarokcsiszoló, oldalsó markolat, standard védőburkolat, elülső fedél, szorítókarima, szorítóanya, feszítőkulcs, használati útmutató.

A termékéhez jóváhagyott további rendszertartozékokat a **Hilti Store** helyeken vagy a következő oldalon talál: www.hilti.group | USA: www.hilti.com

3.4 Újraindítás-gátló

Ha a be-/kikapcsoló gomb reteszelt, áramkimaradás után a termék nem indul el automatikusan. A be-/kikapcsoló gombot először ki kell oldani, majd újra meg kell nyomni.

3.5 Porvezető fedél csiszoláshoz DG-EX 100/4" vagy DG-EX 115/4,5" (tartozék) 2

A csiszolórendszer csak alkalmanként használható ásványi felületek csiszolására gyémántbetétes fazékkoronggal.



VIGYÁZAT Ezt a burkolatot tilos fémfelületek megmunkálására használni.

3.6 Porelvezető fedél darabolási munkákhoz DC-EX 100/4" C vagy DC-EX 115/4,5" C kompakt fedél (tartozék)

Téglafal és beton daraboló köszörüléséhez a kompakt fedelet kell használni.

VIGYÁZAT Ezt a burkolatot tilos fémfelületek megmunkálására használni.

3.7 Elülső burkolat védőburkolathoz

Fémes anyagok megmunkálása során egyenes csiszolótárcsával végzett nagyoló csiszoláshoz és darabolótárcsákkal végzett daraboló köszörüléshez az elülső borítással rendelkező standard védőburkolatot kell használni.

4 Fogyóanyagok

Csak műgyanta kötésű és szálerősített kivételül, max. 100 mm Ø vagy max. 115 mm Ø tárcsák használhatóak, amelyek legalább 11.500 ford./perc fordulatszámhoz és 80 m/s kerületi sebességhez engedélyezettek.

A tárcsavastagság nagyoló csiszolótárcsák esetén max. 6,4 mm, daraboló köszörütárcsák esetében max. 3 mm lehet.

FIGYELEM! Darabolótárcsával végzett darabolás és bemetszés során mindig használja a kiegészítő elülső fedellel ellátott standard védőburkolatot vagy egy teljesen zárt porelvezető fedelet.

Tárcsák

| | Alkalmazás | Rövidítés | Aljzat |
|--------------------------------|--------------------------------|------------------|---------|
| Abrazív daraboló köszörütárcsa | Daraboló köszörülés, bemetszés | AC-D | fémes |
| Gyémánt daraboló köszörütárcsa | Daraboló köszörülés, bemetszés | DC-D | ásványi |
| Abrazív nagyoló csiszolótárcsa | Nagyoló csiszolás | AG-D, AF-D, AN-D | fémes |
| Gyémánt nagyoló csiszolótárcsa | Nagyoló csiszolás | DG-CW | ásványi |

A tárcsák hozzárendelése a használt felszereléshez

| Tétel | Felszerelés | AC-D | AG-D | AF-D | AN-D | DG-CW | DC-D |
|-------|--|------|------|------|------|-------|------|
| A | Védőburkolat | X | X | X | X | — | X |
| B | Elülső borítás (A-val együtt) | X | — | — | — | — | — |
| C | Felületi burkolat DG-EX 100/4" vagy DG-EX 115/4,5" | — | — | — | — | X | — |
| D | Kompakt burkolat DC-EX 100/4" vagy DC-EX 115/4,5" C (A-val együtt) | — | — | — | — | — | X |
| E | Oldalsó markolat | X | X | X | X | X | X |
| F | Feszítőanya | X | X | X | X | X | X |
| G | Szorítókarima | X | X | X | X | X | X |

5 Műszaki adatok

5.1 Sarokcsiszoló

Generátorral vagy transzformátorral való működtetés esetén annak leadott teljesítménye legyen legalább a duplája a termék típus tábláján megadott névleges teljesítményfelvételi értékeknek. A transzformátor vagy a generátor üzemi feszültsége mindig essen a gép névleges feszültségfelvételi értékeinek +5%-os és -15%-os határa közé.

Az adatok 230 V névleges feszültségre vonatkoznak. Eltérő feszültség és az egy adott országra jellemző kivétel esetén ezek az adatok eltérhetnek. A készülék névleges feszültségét és frekvenciáját, valamint névleges teljesítményfelvételét, ill. a névleges áramfelvételét a típus táblán találja.



| | AG 100-7 S/ AG 115-7 S | AG 100-7 D/ AG 115-7 D | AG 100-8 S/ AG 115-8 S | AG 100-8 D/ AG 115-8 D |
|-------------------------------|---------------------------|---------------------------|---------------------------|---------------------------|
| Névleges teljesítményfelvétel | 720 W | 700 W | 850 W | 850 W |
| Névleges fordulatszám | 11 500 ford./perc | 11 500 ford./perc | 11 500 ford./perc | 11 500 ford./perc |

5.2 További adatok

| | AG 100-7 S/D, AG 100-8 S/D | AG 115-7 S/D, AG 115-8 S/D |
|--------------------------------------|----------------------------|----------------------------|
| Maximális tárcsaátmérő | 100 mm | 115 mm |
| Menetátmérő | M10 | M14 |
| Menethossz | 11 mm | 15 mm |
| A 01 EPTA-eljárásnak megfelelő tömeg | 1,9 kg | 2,0 kg |

5.3 Zajinformációk és rezgési értékek az EN 60745 szabvány szerint

A jelen útmutatókban megadott hangnyomás- és rezgésértékeket egy szabványosított mérési eljárás keretében mértük meg, és alkalmasak elektromos kéziszerszámok egymással történő összehasonlítására. Az értékek emellett alkalmasak az expozíció előzetes megbecsülésére. A megadott adatok az elektromos kéziszerszám fő alkalmazási területeire vonatkoznak. Ha az elektromos kéziszerszámot más célra, eltérő betétszerszámokkal használják, vagy nem megfelelően tartják karban, akkor az adatok eltérőek lehetnek. Ez jelentősen megnövelheti az expozíciókat a munkaidő teljes időtartama alatt. Az expozíció pontos megbecsüléséhez azokat az időszakokat is figyelembe kell venni, amikor a gépet lekapcsolták, vagy a gép ugyan működik, de ténylegesen nincs használatban. Ez jelentősen csökkentheti az expozíciókat a munkaidő teljes időtartama alatt. Hozzon kiegészítő intézkedéseket a kezelő védelme érdekében a hang és/vagy a rezgés hatásai ellen, mint például: az elektromos kéziszerszámok és betétszerszámok karbantartása, a gépkezelő kezének melegen tartása, a munkafolyamatok megszervezése.

Zajkibocsátási értékek

| | |
|---|-----------|
| Hangteljesítmény (L_{WA}) | 101 dB(A) |
| Kibocsátási hangnyomásszint (L_{pA}) | 90 dB(A) |
| Hangnyomásszint bizonytalanság (K_{pA}) | 3 dB(A) |

Rezgési összértékeke (a három irány vektoriális összege)

Más alkalmazások, mint pl. a darabolás, ettől eltérő vibrációs értékeket eredményezhetnek.

| | |
|--|----------------------|
| Felületcsiszolás rezgéscsillapító fogantyúval ($a_{n,AG}$) | 6,5 m/s ² |
| Bizonytalanság (K) | 1,5 m/s ² |

6 Üzembe helyezés

VIGYÁZAT

Sérülésveszély. A betétszerszám forró és nagyon éles is lehet.

- ▶ Viseljen védőkesztyűt az összeszerelés, leszerelés, beállítási munkák és zavarelhárítás során.

6.1 Oldalsó markolat felszerelése

- ▶ Csavarja be az oldalsó markolatot az erre szolgáló menetes hüvelyek egyikébe.

6.2 Védőburkolat

- ▶ Olvassa el a megfelelő védőburkolat szerelési útmutatóját.

6.2.1 Védőburkolat felszerelése

A védőburkolaton kódolás található, amely biztosítja, hogy csak a megfelelő védőburkolat legyen felszerelhető. Ezenkívül a kódoló pecek megakadályozza, hogy a védőburkolat ráessen a szerszámra.



1. Nyissa a szorítókart.
2. Helyezze a védőburkolatot a kódoló pecekkel a gépfej tengelynyakán lévő kódoló horonyba.
3. Fordítsa a védőburkolatot a megfelelő pozícióba.
4. A védőburkolat rögzítéséhez zárja a szorítókart.



A védőburkolat az állítócsavar segítségével a megfelelő befogható átmérőre van beállítva. Ha túl enyhe a felhelyezett védőburkolat szorítása, akkor az állítócsavar kis meghúzásával növelheti a feszítőerőt.

6.2.2 Védőburkolat állítása

1. Nyissa a szorítókart.
2. Fordítsa a védőburkolatot a megfelelő pozícióba.
3. A védőburkolat rögzítéséhez zárja a szorítókart.

6.2.3 A védőburkolat leszerelése

1. Nyissa a szorítókart.
2. Fordítsa el a védőburkolatot, míg a kódoló pecek egybe nem esik a kódoló horonnyal, majd vegye le a védőburkolatot.

6.2.4 Elülső fedél fel- és leszerelése

1. Az elülső fedelet a zárt oldalával helyezze a standard védőburkolatra, míg a reteszelés bekattan.
2. Leszereléshez nyissa ki az elülső burkolat reteszét és vegye le azt a standard védőburkolatról.

6.3 Betétszerszámok fel- és leszerelése



VIGYÁZAT

Sérülésveszély. A betétszerszám forró lehet.

- ▶ A betétszerszám cseréjekor viseljen védőkesztyűt.



A gyémánttárcsákat cserélni kell, mihamint jelentősen csökken vágó-, ill. csiszolóteljesítményük. Ez általánosságban akkor következik be, ha a gyémántszegmensek magassága 2 mm-nél (1/16") kisebb.

Az egyéb tárcsatípusokat akkor kell cserélni, ha a vágóteljesítmény jelentősen csökken, vagy a sarokcsiszoló részei (a tárcsán kívül) a munkadarabhoz hozzáérnek.

Az abrazív tárcsákat a szavatossági idő elteltével kell cserélni.

6.3.1 Betétszerszám beszerelése

1. Húzza ki a hálózati dugót a csatlakozóaljzatból.
2. Tisztítsa meg a szorítókarimát.
3. Helyezze a szorítókarimát az orsóra.
4. Helyezze fel a betétszerszámot.
5. Csavarozza rá a feszítőanyát az alkalmazott szerszámnak megfelelően.
6. Nyomja meg az orsórögzítő gombot és tartsa lenyomva.
7. Húzza meg a feszítőkulccsal a feszítőanyát, végül engedje fel az orsórögzítő gombot.

6.3.2 A betétszerszám kiserelése

1. Húzza ki a hálózati dugót a csatlakozóaljzatból.



VIGYÁZAT

Törés- és sérülésveszély. Ha az orsórögzítő gombot megnyomja, miközben az orsó forog, a betétszerszám leoldódhat.

- ▶ Az orsórögzítő gombot csak álló orsó esetén nyomja meg.
2. Nyomja meg az orsórögzítő gombot és tartsa lenyomva.
 3. A feszítőkulcsot felhelyezve, majd az óramutató járásával ellentétes irányba forgatva oldja a feszítőanyát.
 4. Engedje el az orsórögzítő gombot, és vegye ki a betétszerszámot.



7 Üzemeltetés

7.1 Csiszolás

VIGYÁZAT

Sérülésveszély A betétszerszám hirtelen blokkolódhat vagy beakadhat.

- ▶ Mindig az oldalsó markolattal együtt használja a gépet, és tartsa erősen mindkét kezével.

7.1.1 Daraboló köszörülés

- ▶ Daraboló köszörülés során közepes előtolással dolgozzon, és a terméket, ill. a daraboló köszörütárcsát soha ne akassza meg a darabolás síkjában (kb. 90°-os szögben álljon a darabolás síkjára).



Idomok és kisebb zártszelvények esetén a darabolótárcsát a legkisebb keresztmetszethez helyezze végezze a darabolást.

7.1.2 Nagyoló csiszolás

VIGYÁZAT

Sérülésveszély. A daraboló tárcsa darabokra törhet és sérüléseket okozhat.

- ▶ Soha ne használjon daraboló köszörütárcsát nagyoló csiszoláshoz.
- ▶ A terméket enyhe nyomás mellett, 5°–30°-os szögállással mozgassa oda-vissza.
 - ▶ Így a munkadarab nem forrósodik fel túlságosan, nem színeződik el és nem képződnek hornyok.

7.2 Ki-/bekapcsolás

7.2.1 Bekapcsolás (AG 100-7S, AG 100-8S, AG 115-7S, AG 115-8S)

1. Helyezze be a gép csatlakozódugóját az aljzatba.
2. Nyomja meg a be-/kikapcsoló gomb hátsó részét.
3. Nyomja előre a be-/kikapcsoló gombot.
4. Reteszelve a be-/kikapcsoló gombot.
 - ▶ A motor jár.

7.2.2 Kikapcsolás (AG 100-7S, AG 100-8S, AG 115-7S, AG 115-8S)

- ▶ Nyomja meg a be-/kikapcsoló gomb hátsó részét.
 - ▶ A be-/kikapcsoló gomb KI pozícióba ugrik és a motor leáll.

7.2.3 Bekapcsolás (AG 100-7D, AG 100-8D, AG 115-7D, AG 115-8D)



A beépített bekapcsolásgátlóval ellátott be-/kikapcsoló gomb megakadályozza a gép akaratlan elindítását, és segítségével a termék használója vezérelheti a kapcsolófunkciót.

1. Helyezze be a gép csatlakozódugóját az aljzatba.
2. A be-/kikapcsoló gomb kioldásához nyomja meg a bekapcsolásgátlót.
3. Nyomja be teljesen a be-/kikapcsoló gombot.
 - ▶ A motor jár.

7.2.4 Kikapcsolás (AG 100-7D, AG 100-8D, AG 115-7D, AG 115-8D)

- ▶ Engedje el a be-/kikapcsoló gombot.
 - ▶ A bekapcsolásgátló automatikusan a reteszelő helyzetbe ugrik és a motor leáll.

8 A termék ápolása



VESZÉLY

Áramütés hiányzó védőszigetelés miatt. Rendkívüli alkalmazási körülmény esetén a fémfelület megmunkálása során vezetőképes por rakódhat le a gépház belsejében, ami befolyásolhatja a védőszigetelést.

- ▶ Szükséges használati feltételek esetén használjon rögzített elszívóberendezést.
- ▶ A szellőzőnyílásokat gyakran tisztítsa meg.
- ▶ Kapcsoljon elé hibaáram-védőkapcsolót (PRCD).



FIGYELMEZTETÉS

Elektromos áram miatti veszély. Az elektromos alkatrészek nem szakszerű javítása súlyos sérülésekhez vezethet.

- ▶ A gép elektromos részeit csak szakképzett villamosági szakember javíthatja.
- ▶ A szellőzőnyílásokat szabadon kell hagyni, nem tömődhetnek el! Száraz kefével használjon a szellőzőnyílások gondos tisztításához. Idegen tárgyakkal ne nyúljon a termék belső részeihez, és ezt ne is engedje meg senkinek.
- ▶ A termék, különösen a markolat, legyen mindig száraz, tiszta, olaj- és zsírtmentes. Ne használjon szilikontartalmú ápolószereket.
- ▶ Rendszeres időközönként tisztítsa meg enyhén benedvesített törlőronggyal a gép külső felületét. Ne használjon permetezőkészüléket, gőzborotvát, folyó vizet a tisztításhoz!

i Vezető anyagok (pl. fém, szénszálak) gyakori megmunkálása a karbantartási intervallumok lerövidülését eredményezheti. Vegye figyelembe munkahelye egyedi kockázati elemzését.

8.1 A gép ellenőrzése az ápolás és karbantartás után

- ▶ Minden ápolási és karbantartási eljárás után ellenőrizze, hogy minden védőfelszerelés a helyén van-e, és maga a gép hibátlanul működik-e.

9 Szállítás és tárolás

- ▶ Az elektromos kéziszerszámot ne szállítsa felszerelt betétszerszámmal.
- ▶ Az elektromos kéziszerszámot mindig kihúzott hálózati csatlakozóval tárolja.
- ▶ A terméket száraz helyen, gyermekek, valamint illetéktelen személyek számára nem hozzáférhető módon tárolja.
- ▶ Hosszabb szállítást vagy raktározást követően ellenőrizze az elektromos kéziszerszám sértetlenségét a használatba vétel előtt.

10 Segítség zavarok esetén


Az ebben a táblázatban fel nem sorolt zavarok, illetve olyan zavarok esetén, amelyeket saját maga nem tud megjavítani, kérjük, forduljon a **Hilti** Szervizhez.

10.1 Segítség zavarok esetén

| Üzemzavar | Lehetséges ok | Megoldás |
|--|---|---|
| A termék nem indul. | A hálózati áramellátás megszakadt. | ▶ Csatlakoztasson egy másik elektromos készüléket és ellenőrizze a működést. |
| | Hibás a hálózati kábel vagy a csatlakozódugó. | ▶ Ellenőriztesse elektromos szakemberrel az elektromos csatlakozókábelt és a dugót, szükség esetén cserélje ki azokat. |
| | A szén elkopott. | ▶ Ellenőriztesse elektromos szakemberrel a terméket, és szükség esetén cserélje ki a szénkeféket. |
| A termék nem működik. | A termék túlterhelt. | ▶ Engedje el a be-/kikapcsoló gombot, majd nyomja meg ismét. Hagyja a terméket kb. 30 másodpercig üresjáratban működni. |
| A termék nem teljes teljesítménnyel működik. | A hosszabbítókábel átmérője túl kicsi. | ▶ Használjon megfelelő keresztmetszetű hosszabbítókábelt. |



11 Ártalmatlanítás

A  **Hilti** gépek nagyrészt újrahasznosítható anyagokból készülnek. Az újrahasznosítás előtt az anyagokat gondosan szét kell válogatni. A **Hilti** sok országban már visszaveszi használt gépét újrahasznosítás céljára. Kérdezze meg a **Hilti** ügyfélszolgálatot vagy kereskedelmi tanácsadóját.



- ▶ Az elektromos kéziszerszámokat, elektromos készülékeket és akkukat ne dobja a háztartási szemétkébe!

12 RoHS (Veszélyes anyagok alkalmazásának korlátozásáról szóló irányelv)

A veszélyes anyagok táblázata a következő hivatkozások alatt található: qr.hilti.com/r2328143 (AG 100 S), qr.hilti.com/r2328115 (AG 100 D), qr.hilti.com/r2328145 (AG 115 S) és qr.hilti.com/r2328144 (AG115 D). A dokumentáció végén található QR-kódon keresztül elérhető a RoHS táblázat.

13 Gyártói garancia

- ▶ Kérjük, a garancia feltételeire vonatkozó kérdéseivel forduljon helyi **Hilti** partneréhez.

Originalna navodila za uporabo

1 Informacije o dokumentaciji

1.1 O tej dokumentaciji

- Pred začetkom uporabe preberite to dokumentacijo. To je pogoj za varno delo in nemoteno uporabo.
- Upošteвайте varnostna navodila in opozorila v tej dokumentaciji in na izdelku.
- Navodila za uporabo vedno hranite ob izdelku in vedno priložite ta navodila, če izdelek posredujete drugim osebam.

1.2 Legenda

1.2.1 Opozorila

Opozorila opozarjajo na nevarnosti pri delu z izdelkom. Uporablajto se naslednje signalne besede:



NEVARNOST

NEVARNOST !

- ▶ Za neposredno grozečo nevarnost, ki lahko pripelje do težjih telesnih poškodb ali do smrti.



OPOZORILO

OPOZORILO !

- ▶ Za morebitno grozečo nevarnost, ki lahko povzroči težke telesne poškodbe ali smrt.



PREVIDNO

PREVIDNO !

- ▶ Za možno nevarnost, ki lahko pripelje do telesnih poškodb ali materialne škode.

1.2.2 Simboli v dokumentaciji

V navodilih za uporabo se pojavljajo naslednji simboli:



Pred uporabo preberite navodila za uporabo



Navodila za uporabo in druge uporabne informacije



| | |
|--|--|
| | Ravnanje z materiali, ki jih je mogoče znova uporabiti |
| | Električnih orodij in akumulatorskih baterij ne odstranjujte s hišnimi odpadki |

1.2.3 Simboli na slikah

Na slikah so uporabljeni naslednji simboli:

| | |
|---|---|
| | Te številke označujejo slike na začetku teh navodil |
| 3 | Oštevilčenje na slikah prikazuje postopek po korakih in se lahko razlikuje od delovnih korakov v besedilu |
| | Na sliki Pregled so uporabljene številke položajev, ki se nanašajo na številke v legendi poglavja Pregled izdelka |
| | Ta znak opozarja, da morate biti pri uporabi izdelka še posebej pozorni. |

1.3 Simboli na izdelku

1.3.1 Simboli, ki so odvisni od izdelka

Na izdelku se uporabljajo naslednji simboli:

| | |
|------|--------------------------------------|
| | Uporabljajte zaščitna očala |
| RPM | Vrtljaji na minuto |
| /min | Vrtljaji na minuto |
| n | Nazivno število vrtljajev |
| | Premer |
| | Razred zaščite II (dvojna izolacija) |

1.4 Informacije o izdelku

Izdelki so namenjeni profesionalnim uporabnikom; uporablja, vzdržuje in servisira jih lahko le pooblaščen in ustrezno usposobljeno osebje. To osebje je treba dodatno poučiti o nevarnostih, ki se pojavljajo pri delu. Izdelek in njegovi pripomočki so lahko nevarni, če jih nepravilno uporablja nestrokovno osebje in če se uporabljajo v nasprotju z namembnostjo.

Tipska oznaka in serijska številka sta navedeni na tipski ploščici.

- Serijsko številko prepisite v naslednjo preglednico. Podatke o izdelku potrebujete v primeru morebitnih vprašanj za našega zastopnika ali servis.

Informacije o izdelku

| | |
|-----------------|--|
| Kotni brusilnik | AG 100-7 (S/D) AG 100-8 (S/D) AG 115-7 (S/D) AG 115-8 (S/D) |
| Generacija | 03 |
| Serijska št. | |

1.5 Izjava o skladnosti

Z izključno odgovornostjo izjavljamo, da tukaj opisan izdelek ustreza naslednjim direktivam in standardom. Kopijo izjave o skladnosti si lahko ogledate na koncu te dokumentacije.

Tehnična dokumentacija je na voljo tukaj:

Hilti Entwicklungsgesellschaft mbH | Zulassung Geräte | Hiltistraße 6 | 86916 Kaufering, DE



2.1 Splošna varnostna opozorila za električna orodja

⚠ OPOZORILO Preberite vsa varnostna opozorila in navodila. Posledice neupoštevanja varnostnih opozoril so lahko električni udar, požar in/ali hude telesne poškodbe.

Vsa varnostna opozorila in navodila shranite za v prihodnje.

Pojem "orodje", ki smo ga uporabili v varnostnih opozorilih, se nanaša na električno orodje za priklop na električno omrežje (s priključnim kablom) in na električno orodje na baterijski pogon (brez priključnega kabla).

Varnost na delovnem mestu

- ▶ **Poskrbite, da bo vaše delovno mesto vedno čisto in dobro osvetljeno.** Nered ali neosvetljena delovna območja lahko povzročijo nezgode.
- ▶ **Prosimo, da električnega orodja ne uporabljate v okolju, kjer je nevarnost eksplozije in v katerem se nahajajo gorljive tekočine, plini ali prah.** Električna orodja povzročajo iskrenje, zato se gorljiv prah ali pare lahko vnamejo.
- ▶ **Ne dovolite otrokom in drugim osebam, da bi se med delom približale električnemu orodju.** Druge osebe lahko odvrnejo vašo pozornost in izgubili boste nadzor nad orodjem.

Električna varnost

- ▶ **Priključni vtič električnega orodja mora ustrezati vtičnici. Vtiča pod nobenim pogojem ne smete spreminjati.** Uporaba adapterskih vtičev v kombinaciji z zaščitnim ozemljenim električnim orodjem ni dovoljena. Nespremenjen vtič in ustrezna vtičnica zmanjšujeta nevarnost električnega udara.
- ▶ **Izogibajte se telesnemu stiku z ozemljenimi površinami, na primer s cevmi, grelci, štedilniki in hladilniki.** Če je ozemljeno tudi vaše telo, obstaja povečano tveganje električnega udara.
- ▶ **Zavarujte električno orodje pred dežjem in vlago.** Vstop vode v električno orodje povečuje nevarnost električnega udara.
- ▶ **Električnega kabla ne uporabljajte za prenašanje ali obešanje električnega orodja in ne vlecite vtiča iz vtičnice tako, da vlečete za kabel.** Kabel zavarujte pred vročino, oljem, ostrimi robovi in premikajočimi se deli orodja. Poškodovan ali zavozlan kabel povečuje nevarnost električnega udara.
- ▶ **Če električno orodje uporabljate na prostem, uporabljajte samo podaljšek, ki je primeren tudi za delo na prostem.** Uporaba podaljševalnega kabla, ki je primeren za uporabo na prostem, zmanjšuje nevarnost električnega udara.
- ▶ **Če se ne morete izogniti uporabi orodja v vlažnem okolju, uporabite zaščitno stikalo okvarnega toka.** Uporaba zaščitnega stikala okvarnega toka zmanjša tveganje električnega udara.

Varnost oseb

- ▶ **Bodite zbrani in pazite, kaj delate.** Dela z električnim orodjem se lotite razumno. Nikoli ne uporabljajte orodja, če ste utrujeni ali pod vplivom drog, alkohola ali zdravil. Trenutek nepazljivosti pri uporabi električnega orodja lahko privede do resnih poškodb.
- ▶ **Uporabljajte osebno zaščitno opremo in vedno nosite zaščitna očala.** Uporaba osebne zaščitne opreme, na primer protiprašne maske, nedrsečih zaščitnih čevljev, zaščitne čelade in slušnikov, odvisno od vrste in načina uporabe električnega orodja, zmanjšuje tveganje telesnih poškodb.
- ▶ **Preprečite nenameren zagon orodja. Preden električno orodje priključite na električno omrežje in/ali akumulatorsko baterijo, ga dvignite ali nosite, se prepričajte, da je izključeno.** Če med prenašanjem električnega orodja prst držite na stikalu oziroma če na električno omrežje priključite vklopljeno orodje, lahko pride do nezgode.
- ▶ **Preden vklopite električno orodje, z njega odstranite nastavitvena orodja ali vijaki ključ.** Orodje ali ključ na vrtečem se delu orodja lahko privedeta do poškodb.
- ▶ **Izogibajte se neobičajni telesni drži. Poskrbite za varno stojišče in ohranite ravnotežje.** Tako boste lahko v nepričakovani situaciji bolje obvladali električno orodje.
- ▶ **Nosite primerna oblačila. Ne nosite širokih oblačil ali nakita. Lasje, oblačila in rokavice ne smejo priti v stik s premikajočimi se deli orodja.** Ne nosite ohlapne obleke ali nakita, ker ju lahko zagrabijo premikajoči se deli orodja.
- ▶ **Če je na orodje možno namestiti priprave za odsesavanje in prestrezanje prahu, se prepričajte, da so le-te priključene in jih uporabljate na pravilen način.** Uporaba priprav za odsesavanje prahu zmanjšuje ogroženost zaradi prahu.

Uporaba električnega orodja in ravnanje z njim

- ▶ **Ne preobremenjujte orodja. Uporabljajte samo električno orodje, ki je predvideno za opravljanje vašega dela.** Z ustreznim električnim orodjem boste delali bolje in varneje v predvidenem območju zmogljivosti.
- ▶ **Ne uporabljajte električnega orodja, ki ima pokvarjeno stikalo.** Električno orodje, ki ga ni možno vklopiti ali izklopiti, je nevarno in ga je treba popraviti.



- ▶ **Pred nastavljanjem orodja, menjavo opreme in odlaganjem orodja izvilcite vtič iz vtičnice in/ali odstranite akumulatorsko baterijo iz orodja.** Ta previdnostni ukrep onemogoča nepredviden zagon električnega orodja.
- ▶ **Električna orodja, ki jih ne uporabljate, shranjujte izven dosega otrok.** Orodja ne smejo uporabljati osebe, ki niso seznanjene z delovanjem orodja oziroma niso prebrale teh navodil za uporabo. Električna orodja so nevarna, če jih uporabljajo neizkušene osebe.
- ▶ **Skrbno vzdržujte električna orodja.** Preverite, ali premikajoči se deli delujejo brezhibno in se ne zatikajo, oziroma ali kakšen del orodja ni zlomljen ali poškodovan do te mere, da bi oviralo delovanje električnega orodja. Pred ponovno uporabo je treba poškodovan del orodja popraviti. Vzrok za številne nezgode so prav slabo vzdrževana električna orodja.
- ▶ **Rezalna orodja naj bodo ostra in čista.** Skrbno negovana rezalna orodja z ostrimi robovi se manj zatikajo in so bolj vodljiva.
- ▶ **Električno orodje, pribor, nastavke itd. uporabljajte v skladu s temi navodili.** Pri tem upoštevajte delovne pogoje in vrsto dela, ki ga nameravate opravljati. Uporaba električnega orodja v druge, nepredvidene namene, lahko privede do nevarnih situacij.

Servis

- ▶ **Električno orodje lahko popravlja samo usposobljen strokovnjak, in to izključno z originalnimi nadomestnimi deli.** Le tako bo tudi v prihodnje zagotovljena varna raba električnega orodja.

2.2 Splošni varnostni predpisi za brušenje, brušenje z brusilnim papirjem, delo z žičnimi krtačami, poliranje in rezanje:

- ▶ **To električno orodje je namenjeno uporabi v funkciji brusilnika in rezalnika.** Upoštevajte vse varnostne predpise, navodila, slike in podatke, ki ste jih dobili skupaj z orodjem. Neupoštevanje naslednjih navodil lahko privede do električnega udara, požara oziroma težkih poškodb.
- ▶ **Električno orodje ni primerno za brušenje z brusilnim papirjem, delo z žičnimi krtačami in za poliranje.** Nenamenska uporaba električnega orodja je lahko nevarna in lahko povzroči poškodbe.
- ▶ **Ne uporabljajte pribora, ki ga proizvajalec ni posebej predvidel in priporočil za to električno orodje.** Če lahko pribor pritrdite na vaše električno orodje, to še ne pomeni, da je njegova uporaba varna.
- ▶ **Dovoljeno število vrtljajev nastavka mora biti najmanj tolikšno, kot je najvišje število vrtljajev električnega orodja.** Pribor, ki se vrti hitreje od dovoljenega, se lahko zlomi in koščki lahko odletijo.
- ▶ **Zunanji premer in debelina nastavkov morata ustrezati dimenzijam vašega električnega orodja.** Napačno dimenzioniranih nastavkov ni možno dovolj zavarovati in nadzorovati.
- ▶ **Nastavek z navojnim nastavkom se mora natančno prilegati navoju brusilnega vretena.** Pri nastavkih, ki jih namestite s pomočjo prirobnice, se mora premer luknje nastavka prilegati premeru vpenjala prirobnice. Nastavki, ki na električno orodje niso trdno pritrjeni, se vrtijo neenakomerno, močno vibrirajo in lahko povzročijo izgubo nadzora.
- ▶ **Ne uporabljajte poškodovanih nastavkov.** Pred vsako uporabo preverite nastavke, kot so brusilne plošče, glede odlomljenih delov in razpok; brusilne krožnike glede razpok in močne obrabe; žične krtače pa glede nepritrjenih in poškodovanih žic. Če vam električno orodje ali nastavek padeta na tla, preverite, ali je prišlo do poškodb ter po potrebi uporabite nepoškodovane nastavke. Če ste nastavek pregledali in se odločili za njegovo uporabo, pustite orodje delovati eno minuto pri najvišjem številu vrtljajev, pri tem pa se skupaj z drugimi osebami umaknite iz ravnine vrtečega se nastavka. Poškodovani nastavki se v tem času običajno razletijo.
- ▶ **Uporabljajte osebno zaščitno opremo.** Glede na vrsto dela uporabljajte ščitnik za obraz, zaščito za oči ali zaščitna očala. Po potrebi uporabite protiprašno masko, zaščito za sluh, zaščitne rokavice ali poseben predpasnik, ki vas obvaruje pred delci materiala. Zaščitite svoje oči pred delci, ki odletavajo pri različnih delih. Protiprašna maska ali maska za zaščito dihal mora biti sposobna filtrirati prah, ki nastaja pri delu. Daljša izpostavljenost glasnemu hrupu lahko povzroči izgubo sluha.
- ▶ **Poskrbite, da bodo druge osebe na varni razdalji od vašega območja dela.** Vsak, ki vstopi v območje dela, mora nositi osebno zaščitno opremo. Odlomljeni deli obdelovanca ali nastavka lahko odletijo ter poškodujejo ljudi tudi izven neposrednega delovnega območja.
- ▶ **Pri izvajanju del, pri katerih lahko pride do stika nastavka s skritimi električnimi vodi ali električnim kablom orodja, električno orodje držite za izolirane prijemalne površine.** Pri stiku z vodnikom pod napetostjo lahko napetost preide tudi na kovinske dele orodja in povzroči električni udar.
- ▶ **Priključni kabel zavarujte pred vrtečim se nastavkom.** Če izgubite nadzor nad orodjem, lahko le-to prereže priključni kabel ali ga zagradi pri povleče vašo dlan ali roko v stik z vrtečim se nastavkom.
- ▶ **Nikoli ne odlagajte električnega orodja, še preden se nastavek popolnoma ustavi.** Vrteči se nastavki lahko pridejo v stik z odlagalno površino, pri čemer izgubite nadzor nad električnim orodjem.



- ▶ **Ne prenašajte delujočega električnega orodja.** Vrteči se nastavki lahko po nesreči zagrabijo vašo obleko in s tem povzročijo, da pride nastavek v stik z vašim telesom.
- ▶ **Redno čistite prezračevalne odprtine svojega električnega orodja.** Ventilator motorja vleče prah v ohlajše, velika količina zbranega kovinskega prahu pa lahko povzroči nevarnost električnega izvora.
- ▶ **Električnega orodja ne uporabljajte v bližini gorljivih snovi.** Gorljiva snov se lahko zaradi isker vname.
- ▶ **Ne uporabljajte nastavkov, ki zahtevajo uporabo tekočih hladilnih sredstev.** Uporaba vode in drugih tekočih hladilnih sredstev lahko privede do električnega udara.

Povratni udarec in pripadajoča varnostna navodila

Povratni udarec je trenutna reakcija na zatikanje ali blokado vrtečega se nastavka, kot so brusilne plošče, brusilni krožniki, žične krtače itd. Zatikanje oz. blokiranje povzroči nenadno zaustavitev vrtečega se nastavka. Pri tem pride do nenadzorovanega sunka električnega orodja nasproti smeri vrtenja nastavka na mestu blokade.

Če se npr. brusilna plošča zatakne ali blokira v obdelovancu, se lahko ujame rob brusilne plošče, ki je v obdelovancu, ter povzroči sunek brusilne plošče iz obdelovanca ali povratni udarec. Brusilna plošča se pri tem premakne proti uporabniku ali pa stran od njega, odvisno od smeri vrtenja plošče na mestu blokade. Brusilna plošča lahko tudi poči.

Povratni udarec je posledica napačne oziroma neustrezne uporabe električnega orodja. Izogniti se mu je mogoče s primernimi varnostnimi ukrepi, ki so opisani v nadaljevanju.

- ▶ **Trdno držite električno orodje in postavite svoje telo in roke v položaj, v katerem boste lahko prestrezali povratne udarce.** Če imate na voljo dodatni ročaj, ga vedno uporabljajte za kar najboljši nadzor nad povratnimi silami in reakcijskimi momenti pri zagonu orodja. Uporabnik lahko z ustreznimi previdnostnimi ukrepi obvladuje sile povratnih udarcev in reakcijske sile.
- ▶ **Z rokami nikoli ne segajte v bližino vrtečih se nastavkov.** Nastavek lahko pri povratnem udarcu zadane ob vašo roko.
- ▶ **Izogibajte se območja, kamor se premika električno orodje pri povratnem udarcu.** Povratni udarec požene električno orodje v smeri nasproti gibanju brusilne plošče na mestu blokade.
- ▶ **Še posebej previdni bodite pri delu v vogalih, na ostrih robovih itd. Pazite, da nastavek ne odskakuje od obdelovanca in da se ne zaskoči.** V vogalih, na ostrih robovih ali pri odskakanju obstaja večja verjetnost, da se vrteče se električno orodje zaskoči. Pri tem pride do izgube nadzora in do povratnega udarca.
- ▶ **Ne uporabljajte žaginih listov in verižnih koles.** Takšni nastavki pogosto povzročajo povratne udarce in izgubo nadzora nad električnim orodjem.

Posebna varnostna opozorila za brušenje in rezanje:

- ▶ **Uporabljajte samo brusilna telesa, ki so predvidena za vaše električno orodje, ter pripadajoče zaščitne pokrove.** Brusilnih teles, ki niso predvidena za uporabo z vašim električnim orodjem, ni možno dovolj zaščititi in so zato nevarna.
- ▶ **Brusilne plošče z volbino je treba namestiti tako, da njihova brusilna površina ne sega čez raven roba zaščitnega pokrova.** Nepravilno nameščene brusilne plošče, ki štrli čez raven roba zaščitnega pokrova, ni možno dovolj zaščititi.
- ▶ **Zaščitni pokrov mora biti nameščen na električnem orodju in nastavljen tako, da je zagotovljena kar najvišja stopnja varnosti, tj. da je proti uporabniku odprt kar najmanjši del brusilnega telesa.** Zaščitni pokrov varuje uporabnika pred odlomljenimi delci, pred nenamernim stikom z brusilnim telesom in iskrami, zaradi katerih se oblačila lahko vnamejo.
- ▶ **Brusilna telesa uporabljajte samo za predvidene namene.** Na primer: Nikoli ne brusite s stransko površino rezalne plošče. Rezalne plošče so namenjene odvzemanju materiala z robom plošče. Bočne sile lahko uničijo takšna telesa.
- ▶ **Uporabljajte samo nepoškodovane vpenjalne prirobnice ustrezne velikosti in oblike za izbrano brusilno ploščo.** Ustrezne prirobnice podpirajo brusilno ploščo in s tem zmanjšujejo nevarnost loma brusilne plošče. Prirobnice za rezalne plošče se lahko razlikujejo od tistih za brusilne plošče.
- ▶ **Ne uporabljajte obrabljenih brusilnih plošč, ki pripadajo večjim električnim orodjem.** Brusilne plošče večjih električnih orodij niso konstruirane za višje število vrtljajev manjših električnih orodij in lahko počijo.

Dodatna varnostna opozorila za rezanje:

- ▶ **Izogibajte se blokadi rezalne plošče ali preveliki sili pritiska. Ne izvajajte preglobokih rezov.** Preobremenjevanje rezalne plošče poveča napetosti in s tem verjetnost zatikanja in blokiranja, s tem pa možnost povratnega udarca in loma telesa rezalnega orodja.
- ▶ **Izogibajte se območju pred in za vrtečo se rezalno ploščo.** Kadar potiskate rezalno ploščo v obdelovancu stran od sebe, lahko ob povratnem udarcu električno orodje z vrtečim se orodjem sune neposredno v vas.



- ▶ Če se rezalna plošča zatakne ali ko prekinete delo, izklopite orodje in ga držite pri miru toliko časa, da se plošča ustavi. Dokler se rezalna plošča vrti, je ne poskušajte povleči iz reza, sicer lahko pride do povratnega udarca. Ugotovite in odpravite vzroke zatikanja.
- ▶ Dokler je delovno orodje v obdelovancu, električnega orodja ne vklaplajte znova. Preden previdno nadaljujete z rezanjem, počakajte, da rezalna plošča doseže polno število vrtljajev. Sicer se lahko plošča zatakne, skoči iz obdelovanca ali povzroči povratni udarec.
- ▶ Plošče in večje obdelovance podprite, da zmanjšate tveganje povratnega udarca zaradi blokade rezalne plošče. Večji obdelovanci se lahko upognejo pod lastno težo. Obdelovanec je treba podpreti na obeh straneh plošče, in sicer tako v bližini reza kot tudi pod robom.
- ▶ Še posebej previdni bodite pri „potopnih rezih“ v obstoječe stene ali v območja s skritimi napeljavami. Rezalna plošča lahko pri potopnem rezu zareže v plinske in vodovodne cevi, električne kable in druge predmete, kar privede do povratnega udarca.

2.3 Dodatna varnostna opozorila

Varnost oseb

- ▶ Orodje uporabljajte samo v tehnično brezhibnem stanju.
- ▶ Orodja nikoli na noben način ne spreminjajte.
- ▶ Orodje držite vedno z obema rokama za predvidena ročaja. Ročaja morata biti suha in čista.
- ▶ Ne dotikajte se vrtečih se delov – nevarnost poškodb!
- ▶ Med uporabo orodja nosite ustrezna zaščitna očala, zaščitno čelado, zaščito za sluh, zaščitne rokavice in lahko masko za zaščito dihal.
- ▶ Med delom si privoščite odmor in razgibalne vaje za boljše prekrvavitev prstov. Pri daljšem delu lahko vibracije povzročijo motnje prekrvavitve in živčnega sistema na prstih, rokah ali zapestjih.
- ▶ Orodje ni primerno za šibke osebe, ki se o uporabi niso podučile. Zavarujte orodje pred otroki.
- ▶ Pri prebijanju zavarujte območje na nasprotni strani del. Odlomljeni delci lahko padejo in pri tem poškodujejo druge osebe.
- ▶ Zareze v nosilne stene ali druge strukture lahko negativno vplivajo na statično nosilnost, še posebej pri rezanju armaturnega železa ali nosilnih elementov. Pred začetkom del se je treba posvetovati z odgovornimi statiki, arhitekti ali pristojnim vodstvom za gradnjo.
- ▶ Pred pričetkom dela ugotovite razred nevarnosti nastajajočega prahu. Pri delu z orodjem uporabljajte le industrijske sesalnike z uradno potrjenim zaščitnim razredom v skladu z lokalno zakonodajo o zaščiti pred prahom.
- ▶ Če je le mogoče, uporabljajte odsesavanje prahu in ustrezen prenosni sesalnik. Prah nekaterih materialov, kot so npr. premazi, ki vsebujejo svinec, nekatere vrste lesa, beton/zid/kamnine, ki vsebujejo kremen, minerali in kovine, je lahko zdravju škodljiv.
- ▶ Poskrbite za dobro prezračevanje delovnega mesta in po potrebi nosite masko za zaščito dihal, ki je namenjena za zaščito pred določenim prahom. Stik s prahom ali vdihavanje prahu lahko pri uporabniku ali osebah, ki so v bližini, povzročita alergične reakcije ali bolezn dihal. Prah določenih materialov, kot npr. hrast ali bukev, velja za kancerogen, še posebej v povezavi z dodatnimi snovmi za obdelavo lesa (kromati, sredstvo za zaščito lesa). Z materialom, ki vsebuje azbest, smejo delajo le strokovnjaki.
- ▶ Uporabljajte samo originalen pribor in orodje **Hilti**, tako da se boste izognili nevarnostim za nastanek poškodb.
- ▶ Upoštevajte nacionalne predpise za varstvo pri delu.

Električna varnost

- ▶ Preden začnete z delom, preverite, ali so v delovnem območju skriti električni vodi, plinske in vodovodne cevi. Zunanji kovinski deli na orodju lahko povzročijo električni udar, če nehoti poškodujete električni vod pod napetostjo.
- ▶ Če pride pri delu do poškodbe priključnega kabla ali podaljška, se kabla ne smete dotikati. Izvlecite vtič iz vtičnice. Redno preverjajte priključni kabel orodja. Poškodovan kabel naj zamenja strokovnjak s pooblaščenega servisa **Hilti**. Redno preverjajte električni podaljšek in ga zamenjajte, če je poškodovan.
- ▶ Pri pogosti obdelavi prevodnih materialov naj umazano orodje redno pregledajo pri servisni službi **Hilti**. Prah, ki se sprijema na površino orodja (še posebej na prevodnih materialih), ali vlaga lahko v neugodnih razmerah povzročita električni udar.

Skrbno ravnanje z električnimi orodji in njihova uporaba

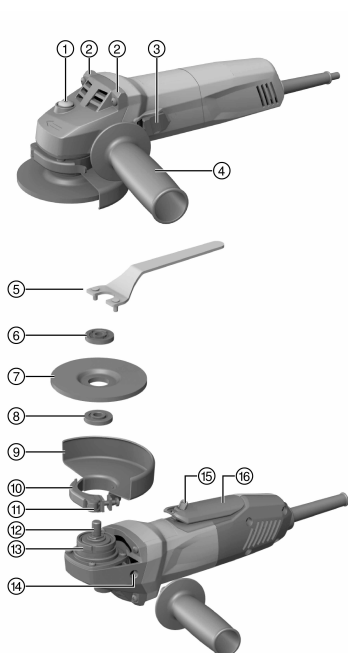
- ▶ Obdelovanec pritrdite. Obdelovanec, ki je pritrjen z vpenjalno napravo ali primežem, je pritrjen varneje, kot če bi ga držali z roko.
- ▶ Preden orodje odložite, počakajte, da se ustavi.
- ▶ Pri prekinitvi električnega toka orodje izklopite in izvlecite vtič iz vtičnice, da preprečite nenameren vklop orodja ob ponovni vzpostavitvi električnega toka.



- ▶ Brusilne plošče je treba skrbno hraniti in z njimi delati po proizvajalčevih navodilih.
- ▶ Če se plošča lomi, orodje pade na tla ali je podvrženo drugim mehanskim poškodbam, naj ga pregledajo pri servisni službi **Hilti**.

3 Opis

3.1 Pregled izdelka



- ① Gumb za blokado vretena
- ② Odlagalni element
- ③ Stikalo za vklop in izklop
- ④ Stranski ročaj
- ⑤ Ključ za pritezanje
- ⑥ Vpenjalna matica
- ⑦ Rezalno-brusna plošča/plošča za grobo brušenje
- ⑧ Vpenjalna prirobnica
- ⑨ Standardni zaščitni pokrov
- ⑩ Zatezna ročica
- ⑪ Nastavitveni vijak
- ⑫ Vreteno
- ⑬ Kodirni mehanizem
- ⑭ Navojna puša za ročaj
- ⑮ Zapora vklopa
- ⑯ Stikalo za vklop/izklop s funkcijo zasilnega izklopa

3.2 Namenska uporaba

Opisani izdelek je ročni električni kotni brusilnik. Namenjen je rezanju in grobem brušenju kovinskih ter mineralnih materialov brez uporabe vode. Uporablja se lahko samo za suho brušenje in rezanje.

Orodje lahko priklopite le na omrežje z napetostjo in frekvenco, ki ustreza podatkom na tipski ploščici.

- Rezanje, zarezovanje in grobo brušenje mineralnih snovi je dovoljeno samo, če uporabljate ustrezen zaščitni pokrov (na voljo kot dodatna oprema).
- Na splošno priporočamo, da pri obdelavi mineralnih podlag, kot sta na primer beton in kamen, uporabljate pokrov za odsesavanje prahu, ki je prilagojen ustreznemu sesalniku za prah **Hilti**. Ta štiti uporabnika in podaljša življenjsko dobo izdelka in nastavkov.

3.3 Obseg dobave

Kotni brusilnik, stranski ročaj, standarden zaščitni pokrov, sprednji pokrov, vpenjalna prirobnica, vpenjalna matica, zatezni ključ, navodila za uporabo.

Druge sistemske izdelke, ki so dovoljeni za vaš izdelek, najdete v centru **Hilti Store** ali na spletni strani: www.hilti.group | ZDA: www.hilti.com

3.4 Blokada zagona

Če je stikalo za vklop/izklop blokirano, se izdelek po izpadu električnega toka ne vklopi samodejno. Stikalo za vklop/izklop je treba najprej sprostiti in nato ponovno pritisniti.



3.5 Protiprašni pokrov za brušenje DG-EX 100/4" ali DG-EX 115/4,5" (pribor) 2

Brusilni sistem je namenjen priložnostnemu brušenju mineralnih površin z diamantnimi lončastimi brusi.
PREVIDNO Obdelovanje kovin s tem pokrovom je prepovedano.

3.6 Protiprašni pokrov za rezanje DC-EX 100/4" C ali DC-EX 115/4,5" C kompaktni pokrov (pribor) 3

Za rezanje zidov in betona uporabite kompaktni pokrov.
PREVIDNO Obdelovanje kovin s tem pokrovom je prepovedano.

3.7 Sprednji pokrov za zaščitni pokrov 4

Za grobo brušenje z ravnimi ploščami za grobo brušenje in za rezanje z rezalno-brusnimi ploščami pri obdelavi kovinskih materialov uporabljajte samo standardni zaščitni pokrov s sprednjim pokrovom.

4 Potrošni material

Uporabite lahko samo plošče, vezane z umetno smolo in armirane z vlakni, za maks. Ø 100 mm ali maks. Ø 115 mm, ki so primerne za število vrtljajev najmanj 11.500 vrt/min in obodno hitrost 80 m/s.

Debelina plošč za grobo brušenje je lahko največ 6,4 mm, debelina rezalno-brusilnih plošč pa največ 3 mm.

POZOR! Za rezanje ali zarezovanje z rezalno-brusnimi ploščami vedno uporabljajte standardni zaščitni pokrov z dodatnim sprednjim pokrovom ali popolnoma zaprt protiprašni pokrov.

Plošče

| | Uporaba | Kratka oznaka | Podlaga |
|------------------------------------|----------------------|------------------|---------------------|
| Abrazivna rezalno-brusna plošča | Rezanje, zarezovanje | AC-D | kovine |
| Diamantna rezalno-brusna plošča | Rezanje, zarezovanje | DC-D | mineralni materiali |
| Abrazivna plošča za grobo brušenje | Grobo brušenje | AG-D, AF-D, AN-D | kovine |
| Diamantna plošča za grobo brušenje | Grobo brušenje | DG-CW | mineralni materiali |

Dodelitev plošč k ustreznemu priboru

| PoL. | Pribor | AC-D | AG-D | AF-D | AN-D | DG-CW | DC-D |
|------|---|------|------|------|------|-------|------|
| A | Zaščitni pokrov | X | X | X | X | — | X |
| B | Sprednji pokrov (v povezavi z A) | X | — | — | — | — | — |
| C | Površinski pokrov DG-EX 100/4" ali DG-EX 115/4,5" | — | — | — | — | X | — |
| D | Kompaktni pokrov DC-EX 100/4" ali DC-EX 115/4,5" C (v povezavi z A) | — | — | — | — | — | X |
| E | Stranski ročaj | X | X | X | X | X | X |
| F | Zatezna matica | X | X | X | X | X | X |
| G | Vpenjalna prirobnica | X | X | X | X | X | X |



5 Tehnični podatki

5.1 Kotni brusilnik

i Pri obratovanju z generatorjem ali transformatorjem mora biti njegova izhodna moč dvakrat višja od nazivne porabe moči vašega orodja, ki je navedena na ploščici s podatki. Delovna napetost transformatorja ali generatorja mora biti vedno med +5 % in -15 % nazivne napetosti orodja.

Podatki veljajo za nazivno napetost 230 V. Pri različnih izvedbah v posameznih državah ali drugačni napetosti se lahko podatki razlikujejo. Nazivna napetost, frekvenca in nazivna poraba moči oz. nazivni tok orodja so navedeni na ploščici s podatki.

| | AG 100-7 S/ AG 115-7 S | AG 100-7 D/ AG 115-7 D | AG 100-8 S/ AG 115-8 S | AG 100-8 D/ AG 115-8 D |
|---------------------------|---------------------------|---------------------------|---------------------------|---------------------------|
| Nazivna poraba moči | 720 W | 700 W | 850 W | 850 W |
| Nazivno število vrtljajev | 11.500 vrt/min | 11.500 vrt/min | 11.500 vrt/min | 11.500 vrt/min |

5.2 Dodatni podatki

| | AG 100-7 S/D, AG 100-8 S/D | AG 115-7 S/D, AG 115-8 S/D |
|-----------------------------------|----------------------------|----------------------------|
| Maksimalen premer plošče | 100 mm | 115 mm |
| Premer navoja | M10 | M14 |
| Dolžina navoja | 11 mm | 15 mm |
| Teža v skladu s postopkom EPTA 01 | 1,9 kg | 2,0 kg |

5.3 Informacije o hrupu in vrednosti tresljajev so določene v skladu z EN 60745

Vrednosti zvočnega tlaka in tresljajev, ki so navedene v teh navodilih, so izmerjene v skladu s standardnim merilnim postopkom in se lahko uporabijo za medsebojno primerjavo električnih orodij. Primerne so tudi za predhodno oceno izpostavljenosti. Navedeni podatki ponazarjajo dejansko uporabo električnega orodja. Če električno orodje uporabljate za druge namene, z neustreznimi nastavki ali ga ne vzdržujete pravilno, lahko vrednosti odstopajo. To lahko znatno poveča izpostavljenosti v celotnem delovnem časovnem obdobju. Za točno oceno izpostavljenosti je treba upoštevati tudi čas, ko je orodje izključeno ali pa deluje, a ni dejansko v uporabi. To lahko znatno zmanjša izpostavljenosti v celotnem delovnem časovnem obdobju. Upoštevajte dodatne varnostne ukrepe za zaščito uporabnika pred učinkom zvoka in/ali tresljaji, na primer: Vzdrževanje električnega orodja in nastavkov, zaščita rok pred mrazom in organizacija poteka dela.

Vrednosti emisij hrupa

| | |
|--|-----------|
| Raven zvočne moči (L_{WA}) | 101 dB(A) |
| Raven emisije zvočnega tlaka (L_{pA}) | 90 dB(A) |
| Negotovost ravni zvočnega tlaka (K_{pA}) | 3 dB(A) |

Skupna vrednost vibracij (vektorska vsota treh smeri)

Pri drugih vrstah uporabe, kot je rezanje, se lahko pojavijo drugačne vrednosti tresljajev.

| | |
|---|----------------------|
| Površinsko brušenje z ročajem za zmanjšanje vibracij ($a_{h,AG}$) | 6,5 m/s ² |
| Negotovost (K) | 1,5 m/s ² |

6 Pred uporabo

PREVIDNO

Nevarnost poškodb. Nastavek je lahko vroč ali ima ostre robove.

- ▶ Zaščitne rokavice uporabite pri montaži, demontaži, nastavitvah na orodju in odpravljanju motenj.



6.1 Montaža stranskega ročaja

- ▶ Privijte stranski ročaj na eno od predvidenih navojnih puš.

6.2 Zaščitni pokrov

- ▶ Upoštevajte navodila za montažo ustreznega zaščitnega pokrova.

6.2.1 Montaža zaščitnega pokrova 5



Koda na zaščitnem pokrovu zagotavlja, da lahko na izdelek montirate le ustrezen zaščitni pokrov. Poleg tega pa kodirni mehanizem preprečuje padeč zaščitnega pokrova na orodje.

1. Sprostite zatezno ročico.
2. Namestite zaščitni pokrov s kodirnim mehanizmom v kodirni utor na vretenu glave orodja.
3. Zavrtite zaščitni pokrov v zeleni položaj.
4. Zategnite zatezno ročico, da blokirate zaščitni pokrov.



Zaščitni pokrov je že nastavljen na pravi premer vpenjanja z nastavitvenim vijakom. Če je vpenjanje pri nameščenem zaščitnem pokrovu prešibko, lahko vpenjalno silo povečate z rahlim pritegovanjem nastavitvenega vijaka.

6.2.2 Nastavitev zaščitnega pokrova 5

1. Sprostite zatezno ročico.
2. Zavrtite zaščitni pokrov v zeleni položaj.
3. Zategnite zatezno ročico, da blokirate zaščitni pokrov.

6.2.3 Demontaža zaščitnega pokrova

1. Sprostite zatezno ročico.
2. Zavrtite zaščitni pokrov, tako da se kodirni mehanizem ujema s kodirnim utorom in ga snemite.

6.2.4 Montaža ali demontaža sprednjega pokrova 7

1. Namestite sprednji pokrov z zaprti stranjo na standarden zaščitni pokrov tako, da se zaskoči.
2. Za demontažo odprite zaporo sprednjega pokrova in jo odstranite s standardnega zaščitnega pokrova.

6.3 Montaža ali demontaža nastavkov



PREVIDNO

Nevarnost poškodb. Nastavek je lahko vroč.

- ▶ Pri menjavi nastavka uporabite zaščitne rokavice.



Diamantne plošče je treba zamenjati, takoj ko se učinek rezanja in brušenja občutno poslabša. Na splošno se to zgodi, ko je višina diamantnih segmentov manjša od 2 mm (1/16").

Druge tipe plošč je treba zamenjati, takoj ko se zmogljivost rezanja občutno poslabša ali pa deli kotnega brusilnika (razen plošče) med delom pridejo v stik z obdelovancem.

Abrazivne plošče je treba zamenjati po preteku roka uporabnosti.

6.3.1 Namestitev nastavka 8

1. Izvlecite vtič iz vtičnice.
2. Očistite vpenjalno prirobnico.
3. Namestite vpenjalno prirobnico na vreteno.
4. Namestite nastavek.
5. Privijte vpenjalno matico v skladu z uporabljenimi nastavki.
6. Pritisnite in držite gumb za blokado vretena.
7. S ključem za pritezanje dobro zategnite zatezno matico in nato izpusite gumb za blokado vretena.

6.3.2 Demontaža nastavka

1. Izvlecite vtič iz vtičnice.



⚠ PREVIDNO

Nevarnost preloma ali uničenja. Če boste med vrtenjem vretena pritisnili gumb za blokado vretena, se lahko nastavek loči od orodja.

- ▶ Gumb za blokado vretena pritisnite samo, kadar vreteno miruje.
2. Pritisnite in držite gumb za blokado vretena.
 3. Sprostite vpenjalno matico, tako da namestite ključ za pritezanje in ga vrtite v nasprotni smeri urnega kazalca.
 4. Izpustite gumb za blokado vretena in odstranite nastavek.

7 Uporaba**7.1 Brušenje****⚠ PREVIDNO**

Nevarnost poškodb. Nastavek se lahko nenadoma zablokira ali zatakne.

- ▶ Uporabljajte stranski ročaj in držite orodje vedno trdno z obema rokama.

7.1.1 Rezanje

- ▶ Pri rezanju srednje močno pritiskajte na orodje in pazite, da se orodje ali rezalno-brusna plošča ne zatakne (kot pribl. 90° na rezalno ravnino).



Profile in majhne štirirobe cevi najlažje prerežete, če rezalno ploščo uporabljate na mestu z najmanjšim presekom.

7.1.2 Grobo brušenje**⚠ PREVIDNO**

Nevarnost poškodb. Rezalno-brusna plošča lahko počni in odstopajoči deli lahko poškodujejo uporabnika.

- ▶ Rezalno-brusnih plošč nikoli ne uporabljajte za grobo brušenje.
- ▶ Orodje premikajte z nastavitvenim kotom od 5° do 30° in zmernim pritiskom sem ter tja.
 - ▶ Tako se obdelovanec ne segreje premočno, se ne obarva in ne nastajajo žlebički.

7.2 Vklp in izklp**7.2.1 Vklp (AG 100-7S, AG 100-8S, AG 115-7S, AG 115-8S)**

1. Vtaknite vtič v vtičnico.
2. Pritisnite na zadnji del stikala za vklop/izklp.
3. Stikalo za vklop/izklp potisnite naprej.
4. Blokirate stikalo za vklop/izklp.
 - ▶ Motor deluje.

7.2.2 Izklp (AG 100-7S, AG 100-8S, AG 115-7S, AG 115-8S)

- ▶ Pritisnite na zadnji del stikala za vklop/izklp.
 - ▶ Stikalo za vklop/izklp skoči v položaj za izklp in motor se ustavi.

7.2.3 Vklp (AG 100-7D, AG 100-8D, AG 115-7D, AG 115-8D) 

Stikalo za vklop/izklp z vgrajeno zaporo vklopa omogoča uporabniku nadzor delovanja stikala in preprečuje nenadzorovan zagon orodja.

1. Vtaknite vtič v vtičnico.
2. Pritisnite na zaporo vklopa, da deblokirate stikalo za vklop/izklp.
3. Stikalo za vklop/izklp pritisnite do konca.
 - ▶ Motor deluje.

7.2.4 Izklp (AG 100-7D, AG 100-8D, AG 115-7D, AG 115-8D)

- ▶ Spustite stikalo za vklop in izklp.
 - ▶ Zapora vklopa se samodejno znova vrne v blokirni položaj in motor se ustavi.



8 Nega izdelka

NEVARNOST

Električni udar zaradi manjkajoče zaščitne izolacije. Pri delu v ekstremnih pogojih se lahko pri obdelovanju kovin v notranjosti orodja odlaga prevodni prah, ki lahko vpliva na zaščitno izolacijo orodja.

- ▶ Pri ekstremnih pogojih uporabite vedno fiksno napravo za odsesavanje.
- ▶ Zračne reže je treba pogosto očistiti.
- ▶ Vklonite zaščitno stikalo okvarnega toka (PRCD).

OPOZORILO

Nevarnosti zaradi električnega toka Nepravilna popravila na električnih delih lahko povzročijo težke poškodbe.

- ▶ Popravila električnih del naj izvaja samo usposobljeno strokovno osebje.
- ▶ Izdelka nikoli ne uporabljajte z zamašenimi prezračevalnimi režami! Prezračevalne reže previdno očistite s suho krtačo. Pazite, da v notranjost izdelka ne prodrejo tujki.
- ▶ Orodje, še posebej pa prijemalne površine, mora biti suho in čisto ter ne sme biti onesnaženo z oljem ali mastjo. Ne uporabljajte čistilnih sredstev z vsebnostjo silikona.
- ▶ Zunanji del orodja redno čistite z rahlo vlažno krpo za čiščenje. Orodja ne čistite s pomočjo pršilnika, parnega curka ali s tekočo vodo.



Pogosta obdelava prevodnih materialov (npr. kovina, ogljikova vlakna) lahko skrajša intervale vzdrževanja. Upoštevajte individualne ocene nevarnosti na vašem delovnem mestu.

8.1 Preverjanje po končani negi in vzdrževanju

- ▶ Po končani negi in vzdrževanju preverite, ali so vse zaščitne naprave nameščene in ali delujejo brezhibno.

9 Transport in skladiščenje

- ▶ Električnega orodja ne transportirajte z nameščenim nastavkom.
- ▶ Električno orodje vedno skladiščite z izvlečenim vtičem.
- ▶ Izdelek skladiščite na suhem mestu in izven dosega otrok ter nepooblaščenih oseb.
- ▶ Električno orodje pred ponovno uporabo po daljšem prevozu ali skladiščenju preverite glede morebitnih poškodb.

10 Pomoč pri motnjah


V primeru motenj, ki niso navedene v tej preglednici oziroma jih sami ne znate odpraviti, se obrnite na naš servis **Hilti**.

10.1 Pomoč pri motnjah

| Motnja | Možen vzrok | Rešitev |
|-----------------------------|-------------------------------------|--|
| Izdelka ni mogoče vklopiti. | Električno napajanje je prekinjeno. | ▶ Priključite drugo električno orodje in preverite, ali deluje. |
| | Poškodovan kabel ali vtič | ▶ Priključni kabel in vtič naj preveri električar in ju po potrebi zamenja. |
| | Obrabljene ščetke. | ▶ Izdelek naj preveri električar in po potrebi zamenja ščetke. |
| Izdelek ne deluje. | Izdelek je preobremenjen. | ▶ Izpustite stikalo za vklop/izklop in ga ponovno aktivirajte. Nato pustite orodje pribl. 30 sekund delovati v prostem teku. |
| Izdelek nima polne moči. | Podaljšek ima premajhen presek. | ▶ Uporabite podaljšek zadostnega preseka. |



11 Odstranjevanje

 Orodja **Hilti** so pretežno izdelana iz materialov, ki jih je mogoče znova uporabiti. Pogoj za ponovno uporabo materialov je ustrezno razvrščanje materiala. V mnogih državah servisi **Hilti** prevzamejo vaše odsluženo orodje. O tem se pozanimajte pri servisni službi **Hilti** ali svojem prodajnem svetovalcu.



- ▶ Električnih orodij, naprav in akumulatorskih baterij ne zavržite skupaj z gospodinjstvi odpadki!

12 RoHS (direktiva o omejevanju uporabe določenih nevarnih snovi)

Na naslednjih povezavah boste našli preglednico z nevarnimi snovmi: qr.hilti.com/r2328143 (AG 100 S), qr.hilti.com/r2328115 (AG 100 D), qr.hilti.com/r2328145 (AG 115 S) in qr.hilti.com/r2328144 (AG115 D). Povezavo do preglednice RoHS najdete na koncu tega dokumenta v obliki kode QR.

13 Garancija proizvajalca naprave

- ▶ Prosimo, da se v primeru vprašanj obrnete na svojega lokalnega partnerja **Hilti**.

Originalne upute za uporabo

1 Podaci o dokumentaciji

1.1 Uz ovu dokumentaciju

- Prije početka rada pročitajte ovu dokumentaciju. To je preduvjet za siguran rad i neometano rukovanje.
- Pridržavajte se sigurnosnih napomena i upozoravajućih naputaka u ovoj dokumentaciji i na proizvodu.
- Ove upute za uporabu uvijek čuvajte u blizini proizvoda i proslijedite ga drugim osobama samo zajedno s uputama za uporabu.

1.2 Objašnjenje znakova

1.2.1 Upozoravajući naputci

Upozoravajući naputci upozoravaju na opasnost prilikom rukovanja proizvodom. Koriste se sljedeće signalne riječi:

OPASNOST

OPASNOST !

- ▶ Znači moguću neposrednu opasnu situaciju, koja može prouzročiti tjelesne ozljede ili smrt.

UPOZORENJE

UPOZORENJE !

- ▶ Ova riječ skreće pozornost na moguću opasnu situaciju koja može uzrokovati teške tjelesne ozljede ili smrt.

OPREZ

OPREZ !

- ▶ Ova riječ skreće pozornost na moguću opasnu situaciju koja može uzrokovati tjelesne ozljede ili materijalnu štetu.

1.2.2 Simboli u dokumentaciji

U ovoj dokumentaciji koriste se sljedeći simboli:



Prije uporabe pročitajte uputu za uporabu



| | |
|--|--|
| | Napomene o primjeni i druge korisne informacije |
| | Rukovanje materijalima koji se mogu ponovno preraditi |
| | Električne uređaje i akumulatorske baterije ne bacajte u kućni otpad |

1.2.3 Simboli na slikama

Koriste se sljedeći simboli na slikama:

| | |
|---|---|
| | Ovi brojevi odnose se na određene slike na početku ove upute |
| 3 | Numeriranjem na slikama se navodi redoslijed radnih koraka i može odstupati od radnih koraka u tekstu |
| | Brojevi položaja koriste se na slici Pregled i odnose se na brojeve legende u odlomku Pregled proizvoda |
| | Ovaj znak upućuje da trebate biti posebno pažljivi prilikom rukovanja proizvodom. |

1.3 Simboli na proizvodu

1.3.1 Simboli ovisno o proizvodu

Koriste se sljedeći simboli na proizvodu:

| | |
|------|--|
| | Nosite zaštitne naočale |
| RPM | Okretaj u minuti |
| /min | Okretaj u minuti |
| n | Dimenzionirani broj okretaja |
| | Promjer |
| | Klasa zaštite II (dvostruka izolacija) |

1.4 Informacije o proizvodu

proizvodi su namijenjeni profesionalnom korisniku i smije ih posluživati, održavati i servisirati samo ovlašteno kvalificirano osoblje. To osoblje mora biti posebno podučeno o mogućim opasnostima. Proizvod i njemu pripadajuća pomoćna sredstva mogu biti opasna ako ih nepropisno i neispravno upotrebljava neosposobljeno osoblje.

Oznaka tipa i serijski broj navedeni su na označnoj pločici.

- Prepišite serijski broj u sljedeću tablicu. Podaci o proizvodu potrebni su vam prilikom kontaktiranja našeg zastupništva ili servisa.

Podaci o proizvodu

| | |
|-----------------|--|
| Kutna brusilica | AG 100-7 (S/D) AG 100-8 (S/D) AG 115-7 (S/D) AG 115-8 (S/D) |
| Generacija | 03 |
| Serijski br. | |

1.5 Izjava o sukladnosti

Pod vlastitom odgovornošću izjavljujemo da je ovdje opisani proizvod sukladan s važećim smjernicama i normama. Sliku izjave o sukladnosti naći ćete na kraju ove dokumentacije.

Tehnička dokumentacija kod:

Hilti Entwicklungsgesellschaft mbH | Zulassung Geräte | Hiltistraße 6 | 86916 Kaufering, DE



2 Sigurnost

2.1 Opće sigurnosne napomene za električne alate

⚠ UPOZORENJE Pročitajte sve sigurnosne napomene i naputke. Propusti u pridržavanju napomena i naputaka mogu dovesti do električnog udara, požara i/ili teških ozljeda.

Molimo sačuvajte sve sigurnosne napomene i upute za ubuduće.

Pojam "električni alat" korišten u sigurnosnim napomenama odnosi se na električne alate s napajanjem iz električne mreže (s mrežnim kabelom) i na električne alate na akumulatorski pogon (bez mrežnog kabela).

Sigurnost na radnom mjestu

- ▶ **Područje rada održavajte čistim i osvijetljenim.** Nered i neosvijetljeno radno područje mogu dovesti do nezgoda.
- ▶ **S električnim alatom ne radite u okolini ugroženoj eksplozijom u kojoj se nalaze zapaljive tekućine, plinovi ili prašine.** Električni alati proizvode iskre koje mogu zapaliti prašinu ili pare.
- ▶ **Djecu i ostale osobe tijekom korištenja električnog alata udaljite iz područja rada.** Ako niste usredotočeni na rad, mogli biste izgubiti kontrolu nad uređajem.

Električna sigurnost

- ▶ **Priključni utikač električnog alata mora odgovarati utičnici.** Na utikaču se ni u kojem slučaju ne smiju izvoditi izmjene. Ne koristite adapterske utikače zajedno sa zaštitno uzemljenim električnim alatima. Nepromijenjeni utikači i odgovarajuće utičnice smanjuju opasnost od električnog udara.
- ▶ **Izbjegavajte dodir tijela s uzemljenim površinama kao što su cijevi, radijatori, štednjaci i hladnjaci.** Postoji povećana opasnost od električnog udara ako je vaše tijelo uzemljeno.
- ▶ **Električni alat držite dalje od kiše ili vlage.** Prodiranje vode u električni alat povećava opasnost od električnog udara.
- ▶ **Kabel ne upotrebljavajte za nošenje ili vješanje električnog alata odnosno za izvlačenje utikača iz utičnice.** Kabel držite dalje od izvora topline, ulja, oštih rubova ili pokretljivih dijelova uređaja. Oštećeni ili zapleteni kabeli povećavaju opasnost od električnog udara.
- ▶ **Ako s električnim alatom radite na otvorenom, upotrebljavajte samo produžne kabele odobrene za uporabu na otvorenom.** Primjena produžnog kabela prikladnog za uporabu na otvorenom smanjuje opasnost od električnog udara.
- ▶ **Ako ne možete izbjeći rad električnog alata u vlažnom okruženju, koristite zaštitnu strujnu sklopku.** Uporaba zaštitne strujne sklopke smanjuje opasnost od električnog udara.

Sigurnost ljudi

- ▶ **Budite oprezni, pazite što činite i kod rada s električnim alatom postupajte razumno.** Električni alat ne koristite ako ste umorni ili pod utjecajem opojnih sredstava, alkohola ili lijekova. Trenutak nepažnje prilikom uporabe uređaja može dovesti do ozbiljnih tjelesnih ozljeda.
- ▶ **Nosite zaštitnu opremu i uvijek nosite zaštitne naočale.** Nošenje zaštitne opreme, kao što su zaštitna maska, sigurnosne cipele koje ne klize, zaštitna kaciga ili štitnik za sluh, ovisno o vrsti i primjeni električnog alata, smanjuje opasnost od nezgoda.
- ▶ **Izbjegavajte nehotično stavljanje u pogon.** Uvjerite se da je električni alat isključen prije nego što priključite opskrbu naponom i/ili akumulatorsku bateriju, ili ga primite ili nosite. Ako kod nošenja električnog alata prst držite na prekidaču ili ako je uređaj uključen i priključen na električnu mrežu, to može dovesti do nezgoda.
- ▶ **Prije nego što uključite električni alat, uklonite alate za podešavanje ili vijčane ključeve.** Alat ili ključ koji se nalazi u rotirajućem dijelu uređaja može uzrokovati nezgode.
- ▶ **Izbjegavajte nenormalan položaj tijela. Zauzmite siguran i stabilan položaj tijela i u svakom trenutku održavajte ravnotežu.** Na taj način možete električni alat bolje kontrolirati u neočekivanim situacijama.
- ▶ **Nosite prikladnu odjeću. Ne nosite široku odjeću ili nakit. Neka vaša kosa, odjeća i rukavice budu što dalje od pomičnih dijelova.** Mlohavu odjeću, nakit ili dugu kosu mogu zahvatiti pomični dijelovi alata.
- ▶ **Ako se mogu montirati alati/uređaji za usisavanje i hvatanje prašine, provjerite jesu li isti priključeni i rabe li se pravilno.** Uporaba usisivača može smanjiti opasnost.

Uporaba i rukovanje električnog alata

- ▶ **Ne preopterećujte uređaj. Za Vaše radove koristite za to predviđen električni alat.** S odgovarajućim električnim alatom radit ćete bolje i sigurnije u navedenom području snage.
- ▶ **Ne upotrebljavajte električni alat s neispravnim prekidačem.** Električni alat koji se više ne može uključiti ili isključiti, opasan je i treba se popraviti.



- ▶ **Izvucite utikač iz utičnice i/ili akumulatorsku bateriju iz uređaja prije podešavanja uređaja, zamjene dijelova pribora ili odlaganja uređaja.** Ovim mjerama opreza spriječit će se nehotično pokretanje električnog alata.
- ▶ **Električne alate koji se ne koriste spremite izvan dosega djece. Nemojte dopustiti da uređaj koriste osobe koje s njim nisu upoznate ili koje nisu pročitale upute za uporabu.** Električni alati su opasni ako ih koriste neiskusne osobe.
- ▶ **Pažljivo održavajte električne alate.** Kontrolirajte rade li pokretljivi dijelovi alata besprijekorno i nisu li zaglavljani, te jesu li dijelovi polomljeni ili tako oštećeni da negativno djeluju na funkciju električnog alata. Oštećene dijelove popravite prije uporabe uređaja. Mnoge nezgode uzrokovane su lošim održavanjem električnih alata.
- ▶ **Rezne alate održavajte ostrim i čistim.** Brižljivo održavani rezni alati s ostrim sječivima neće se zaglaviti i lakši su za vođenje.
- ▶ **Koristite električni alat, pribor, usadnike itd. sukladno ovim uputama. Kod toga uzmite u obzir radne uvjete i izvođene radove.** Uporaba električnih alata za neke druge primjene različite od predviđenih može dovesti do opasnih situacija.

Servisiranje

- ▶ **Popravlak električnih alata prepustite samo kvalificiranom stručnom osoblju i samo s originalnim rezervnim dijelovima.** Na taj će se način postići održavanje sigurnosti električnog alata.

2.2 Zajedničke sigurnosne napomene za brušenje, brušenje brusnim papirom, rad sa žičanim četkama, poliranje i rezanje:

- ▶ **Ovaj električni alat smije se rabiti kao brusilica i alat za rezanje i brušenje. Pridržavajte se svih sigurnosnih napomena, uputa, prikaza i podataka koje ste dobili s ovim uređajem.** Ako se ne pridržavate sljedećih uputa, može doći do električnog udara, požara i/ili teških tjelesnih ozljeda.
- ▶ **Ovaj električni alat nije prikladan za brušenje brusnim papirom, radove sa žičanim četkama i poliranje.** Uporabe, za koje električni alat nije predviđen, mogu uzrokovati opasnosti i tjelesne ozljede.
- ▶ **Ne upotrebljavajte pribor koji proizvođač nije specijalno predvidio i preporučio za ovaj električni alat.** Sama mogućnost pričvršćivanja pribora na vaš električni alat ne jamči njegovu sigurnu uporabu.
- ▶ **Dozvoljeni broj okretaja nastavka mora biti barem jednako velik kao i najveći broj okretaja naveden na električnom alatu.** Pribor, koji se okreće većim brojem okretaja od dopuštenog, može puknuti i odletjeti uokolo.
- ▶ **Vanjski promjer i debljina nastavka mora dogovarati dimenzijama vašeg električnog alata.** Neispravno dimenzionirani nastavci ne mogu se dovoljno izolirati ili kontrolirati.
- ▶ **Nastavci s umetkom s navojem moraju točno dosjesti na navoj brusnog vretena. Kod nastavaka, koji se montiraju pomoću prirubnice, promjer rupe nastavka mora odgovarati ulaznom promjeru prirubnice.** Nastavci, koji se ne pričvrste točno na električni alat, okreću se nepravilno, jako vibriraju te mogu dovesti do gubitka kontrole.
- ▶ **Ne upotrebljavajte oštećene nastavke. Prije svake uporabe provjerite da nastavci poput brusnih ploča nisu napukli i da nemaju pukotine, da brusni tanjuri nemaju pukotine, da nisu oštećeni ili jako istrošeni, da žičane četke nemaju labave ili polomljene žice. Ako električni alat ili nastavak padne, provjerite je li oštećen ili upotrijebite neoštećeni nastavak. Kada ste provjerili i umetnuli nastavak, morate se kao i osobe u vašoj blizini zadržavati izvan ravnine rotirajućeg nastavka i pustiti da uređaj radi jednu minutu s najvećem brojem okretaja. Oštećeni nastavci će se u tom testnom razdoblju većinom polomiti.**
- ▶ **Nosite osobnu zaštitnu opremu. Ovisno o primjeni nosite štitnik za lice, zaštitne naočale. Ako je prikladno, nosite zaštitnu masku, zaštitne slušalice, zaštitne rukavice ili posebnu pregaču koje vas štite od krhotina nastalih brušenjem i krhotina materijala. Oči trebaju biti zaštićene od stranih tijela koja mogu letjeti uokolo prilikom različitih primjena. Zaštitna maska mora filtrirati prašinu koja nastaje prilikom uporabe. Duga izloženost buci može prouzročiti gubitak sluha.**
- ▶ **Pazite da se druge osobe nalaze na sigurnoj udaljenosti od vašeg područja rada. Svatko, tko ulazi u područje rada, mora nositi osobnu zaštitnu opremu.** Krhotine predmeta obrade ili polomljenih nastavaka mogu odletjeti i uzrokovati tjelesne ozljede čak i izvan neposrednog područja rada.
- ▶ **Električni alat uhvatite samo za izolirane ručke kada izvodite radove kod kojih nastavak može pogoditi skrivene strujne vodove ili vlastiti mrežni kabel. Kontakt s vodom pod naponom može staviti i metalne dijelove uređaja pod napon te dovesti do električnog udara.**
- ▶ **Mrežni kabel držite dalje od rotirajućih nastavaka.** Ako izgubite kontrolu nad uređajem, mrežni kabel može se prerezati ili zahvatiti, a vaša šaka i ruka doći u područje rotirajućeg nastavka.



- ▶ **Električni alat nikada ne odložite prije nego što se nastavak u potpunosti ne zaustavi.** Rotirajući nastavak može doći u kontakt s površinom za odlaganje pri čemu možete izgubiti kontrolu nad električnim alatom.
- ▶ **Tijekom prenošenja električni alat ne smije raditi.** Vaša se odjeća može zahvatiti slučajnim kontaktom s rotirajućim nastavkom pri čemu se nastavak može zabiti u vaše tijelo.
- ▶ **Redovito čistite proreze za prozračivanje vašeg električnog alata.** Ventilator motora uvlači prašinu u kućište, a veliko nakupljanje metalne prašine može prouzročiti električnu opasnost.
- ▶ **Električni alat ne upotrebljavajte u blizini zapaljivih materijala.** Iskre mogu zapaliti te materijale.
- ▶ **Ne upotrebljavajte nastavke koji zahtijevaju tekuća rashladna sredstva.** Uporaba vode ili drugih tekućih rashladnih sredstava može dovesti do električnog udara.

Povratni udarac i odgovarajuće sigurnosne napomene

Povratni udarac je neočekivana reakcija zbog zaglavljenog ili blokiranog rotacijskog nastavka kao što su brusna ploča, brusni tanjur, žičana četka itd. Zaglavljenje ili blokiranje dovodi do trenutačnog zaustavljanja rotirajućeg nastavka. Time se nekontrolirani električni alat ubrzava suprotno od smjera okretanja nastavka na mjestu blokade.

Ako se primjerice brusna ploča zaglavi ili zablokira u predmetu obrade, može se zahvatiti rub brusne ploče, koji prodire u predmet obrade, a brusna ploča pritom može puknuti ili uzrokovati povratni udarac. Brusna ploča se tada kreće prema operateru ili odmiče od njega ovisno o smjeru okretanja ploče na mjestu blokade. Brusne ploče se mogu slomiti i u ovom slučaju.

Povratni udarac je posljedica nepravilne ili neispravne uporabe električnog alata. Može se spriječiti odgovarajućim mjerama opreza kako je opisano u nastavku.

- ▶ **Čvrsto držite električni alat i stavite svoje tijelo i ruke u položaj u kojem možete prihvatiti sile povratnog udara.** Ako postoji, uvijek upotrebljavajte dodatni rukohvat kako biste imali što veću kontrolu nad silama povratnog udara ili reakcijskim momentima pri radu uz veliki broj okretaja.
- ▶ **Operator može odgovarajućim mjerama opreza svladati sile povratnog udara i reakcije.**
- ▶ **Nikad ne stavljajte ruku blizu rotirajućih nastavaka.** Nastavak bi vam kod povratnog udara mogao preći preko ruke.
- ▶ **Maknite tijelo iz područja u koje bi se uslijed povratnog udara električni alat mogao pomaknuti.** Povratni udarac pokreće električni alat u smjeru suprotnom od kretanja brusne ploče na mjestu blokade.
- ▶ **Posebice oprezno radite u području kutova, oštih bridova itd. Spriječite da se nastavci odbiju od predmeta obrade ili u njemu zaglave.** Rotirajući nastavak može se zaglaviti u području kutova, oštih bridova ili prilikom odsakanja. To uzrokuje gubitak kontrole ili povratni udarac.
- ▶ **Ne upotrebljavajte list kružne pile ili nazubljeni list pile.** Takvi nastavci često uzrokuju povratni udarac ili gubitak kontrole nad električnim alatom.

Posebne sigurnosne napomene za brušenje i rezanje:

- ▶ **Upotrebljavajte isključivo brusna tijela dopuštena za vaš električni alat i štitnik predviđen za ta brusna tijela.** Brusna tijela, koja nisu predviđena za električni alat, ne mogu se dovoljno izolirati i nesigurna su.
- ▶ **Koljenaste brusne ploče trebaju se montirati tako da njihova brusna površina ne strši preko ravnine ruba štitnika.** Nestručno montirana brusna ploča, koja strši preko ravnine ruba štitnika, ne može se dovoljno izolirati.
- ▶ **Štitnik mora biti sigurno postavljen na električnom alatu te zbog maksimalne sigurnosti namješten tako da što manji dio brusnog tijela bude otvoren i okrenut prema korisniku.** Štitnik pomaže pri zaštiti korisnika od krotina, slučajnog dodira s brusnim tijelom te iskrama koje bi mogle zapaliti odjeću.
- ▶ **Brusna tijela smiju se rabiti samo za preporučene mogućnosti uporabe. Primjerice: Nikada ne brusite bočnom površinom rezne ploče.** Rezne ploče su namijenjene za rezanje materijala s bridom ploče. Mogu se slomiti uslijed bočnog djelovanja sile na ta brusna tijela.
- ▶ **Uvijek upotrebljavajte neoštećenu steznu prirubnicu ispravne veličine i oblika za brusnu ploču koju ste odabrali.** Odgovarajuće prirubnice podupiru brusnu ploču i tako smanjuju opasnost od pucanja brusne ploče. Prirubnice za rezne ploče mogu se razlikovati od prirubnica za druge brusne ploče.
- ▶ **Ne upotrebljavajte istrošene brusne ploče velikih električnih alata.** Brusne ploče za velike električne alate nisu konstruirane za veći broj okretaja manjih električnih alata i mogu puknuti.

Dodatne posebne sigurnosne napomene za rezanje:

- ▶ **Izbjegavajte blokiranje rezne ploče ili preveliki potisak. Ne izvodite prekomjerno duboke rezove..** Preopterećenje rezne ploče povećava njezino naprezanje i sklonost deformiranju ili blokiranju, a time i mogućnost povratnog udara ili pucanja brusnog tijela.
- ▶ **Izbjegavajte područje ispred i iza rotirajuće rezne ploče.** Ako reznu ploču u predmetu obrade odmičete od sebe, električni alat se u slučaju povratnog udara može s rotirajućom pločom odbaciti direktno u vas.



- ▶ **Ako se rezna ploča zaglavi ili ako prekinete rad, isključite uređaj i mirno ga držite dok se ploča ne zaustavi. Ne pokušavajte reznu ploču, koja se još okreće, vaditi iz reza jer inače može doći do povratnog udarca.** Utvrdite i otklonite uzrok zaglavljivanja.
- ▶ **Električni alat ne uključujte ponovno dok se nalazi u predmetu obrade. Pustite da rezna ploča najprije postigne svoj novi broj okretaja prije nego što pažljivo nastavite s rezanjem.** U suprotnom se ploča može zaglaviti, iskočiti iz predmeta obrade ili prouzročiti povratni udarac.
- ▶ **Ploče ili velike predmete obrade poduprite kako biste izbjegli opasnost od povratnog udarca zbog zaglavljene rezne ploče.** Veliki predmeti obrade mogu se savinuti pod vlastitom težinom. Predmet obrade treba poduprijeti s obje strane, u blizini reza kao i na rubu.
- ▶ **Budite posebice oprezni kod "potopnih rezova" u postojećim zidovima ili drugim nevidljivim područjima.** Uranjajuća rezna ploča može kod rezanja u plinovodima ili vodovodima, električnim vodovima ili drugim objektima prouzročiti povratni udarac.

2.3 Dodatne sigurnosne napomene

Sigurnost ljudi

- ▶ Uređaj koristite samo ako je u tehnički besprijekornom stanju.
- ▶ Ne izvodite manipulacije ili preinake na uređaju.
- ▶ Uređaj uvijek držite čvrsto s obje ruke za predviđene rukohvate. Rukohvate održavajte suhim i čistim.
- ▶ Izbjegavajte dodir s rotirajućim dijelovima - opasnost od ozljede!
- ▶ Tijekom uporabe uređaja nosite odgovarajuće zaštitne naočale, zaštitnu kacigu, zaštitne slušalice, zaštitne rukavice i laganu zaštitu organa za disanje.
- ▶ Napravite stanke u radu i vježbe za bolju prokrvljenost prstiju. Kod duljeg rada mogu se zbog vibracija pojaviti smetnje na krvnim žilama ili živčanom sustavu prstiju, ruku i ručnih zglobova.
- ▶ Uređaj nije primjeren za slabije osobe bez prethodne poduke. Uređaj držite podalje od male djece.
- ▶ Prilikom probijanja osigurajte područje na suprotnoj strani rada. Mogli bi ispasti i / ili se srušiti komadići materijala i ozlijediti druge osobe.
- ▶ Utori u nosivim zidovima ili drugim strukturama mogu utjecati na statiku, posebice kod rezanja armiranog željeza ili nosivih elemenata. Prije početka rada posavjetujte se s odgovornim statičarom, arhitektom ili nadležnim voditeljem gradilišta.
- ▶ Prije početka rada utvrdite razred opasnosti prašine koja nastaje pri radu. Koristite građevinski usisavač sa službeno dozvoljenom klasifikacijom zaštite koja odgovara Vašim lokalnim propisima o zaštiti protiv prašine.
- ▶ Po mogućnosti koristite uređaj za usisavanje prašine i prikladni mobilni usisavač. Prašine materijala kao što su premaz koji sadrži olovo, neke vrste drva, beton/zidovi/kamen koji sadrže kvarc te minerali i metali mogu biti štetni za zdravlje.
- ▶ Pobrinite se za dobro prozračivanje radnoga mjesta i po potrebi nosite zaštitnu masku koja je primjerena za određenu vrstu prašine. Dodirivanje ili udisanje prašina može uzrokovati alergijske reakcije i/ili bolesti dišnih putova korisnika ili osoba koje se nalaze u blizini. Određene vrste prašina kao što su hrastova ili bukova prašina mogu uzrokovati rak, naročito kada su u spoju s dodacima za obradu drva (kromat, sredstvo za zaštitu drva). Materijal, koji sadrži azbest, smije obrađivati samo stručno osoblje.
- ▶ Kako biste izbjegli opasnost od ozljeda, koristite samo originalni pribor i alate **Hilti**.
- ▶ Poštujte nacionalne odredbe za zaštitu na radu.

Električna sigurnost

- ▶ Prije početka rada provjerite ima li u području rada sakrivenih električnih vodova, plinskih i vodovodnih cijevi. Vanjski metalni dijelovi uređaja mogu uzrokovati električni udar ako ste nehotice oštetili električni vod.
- ▶ Ne dodirujte oštećeni mrežni odn. produžni kabel. Izvucite mrežni utikač iz utičnice. Redovito provjeravajte priključni vod uređaja i u slučaju oštećenja odnesite ga na zamjenu ovlaštenom **Hilti** serviseru. Redovito provjeravajte produžne kabele i zamijenite ih ako su oštećeni.
- ▶ Odnosite zaprljane uređaje kod česte obrade vodljivih materijala u redovitim razmacima na provjeru u **Hilti** servis. Prašina nakupljena na površini uređaja, posebice od vodljivih materijala, ili vlaga mogu pod nepovoljnim uvjetima dovesti do električnog udara.

Pažljivo rukovanje i uporaba električnih alata

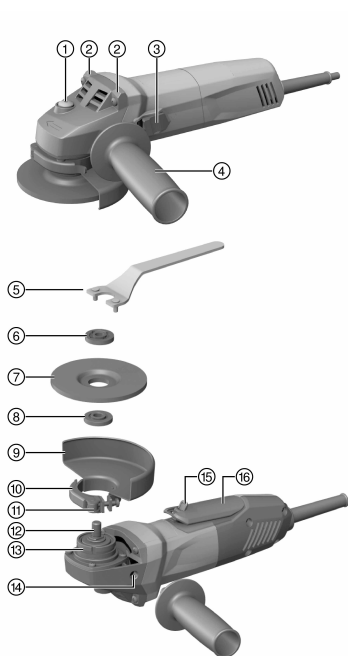
- ▶ Čvrsto stegnite predmet obrade. Sigurnije je predmet obrade pričvrstiti stegama ili škripcem nego samo pridržavati rukom.
- ▶ Prije nego odložite električni alat, pričekajte dok se u potpunosti ne zaustavi.
- ▶ Kod prekida struje isključite električni alat i izvucite mrežni utikač iz utičnice kako biste spriječili nehotično pokretanje prilikom povratka struje.
- ▶ Brusne ploče valja brižljivo čuvati i upotrebljavati prema uputama proizvođača.



► Nakon loma ploče, pada ili drugih mehaničkih oštećenja uređaj dajte na provjeru **Hilti** servisu.

3 Opis

3.1 Pregled proizvoda



- ① Gumb za blokadu vretena
- ② Element za odlaganje
- ③ Prekidač za uključivanje/isključivanje
- ④ Bočni rukohvat
- ⑤ Stezni ključ
- ⑥ Stezna matica
- ⑦ Rezna ploča/ploča za grubu obradu
- ⑧ Stezna prirubnica
- ⑨ Standardni štitnik
- ⑩ Zatezna poluga
- ⑪ Vijak za namještanje
- ⑫ Vreteno
- ⑬ Element za kodiranje
- ⑭ Otvor s navojem za rukohvat
- ⑮ Blokada uključivanja
- ⑯ Prekidač za uključivanje/isključivanje s budnikom

3.2 Namjenska uporaba

Opisani proizvod je ručno upravljana kutna brusilica na električni pogon. Namijenjena je za rezanje i grubu obradu metalnih i mineralnih materijala bez uporabe vode. Smije se upotrebljavati samo za suho brušenje/rezanje.

Brusilicom smijete raditi samo kada je priključena na mrežni napon i frekvenciju koji su navedeni na označnoj pločici.

- Rezanje, urezivanje i gruba obrada mineralnih materijala dopušteni su samo uz korištenje odgovarajućeg štitnika (raspoloživ kao dodatna opcija).
- Općenito se kod obrade mineralnih podloga kao što su beton ili kamen preporučuje korištenje štitnika za usisavanje prašine koji odgovara prikladnom **Hilti** usisavaču. On štiti korisnika i produžuje životni vijek proizvoda i nastavka.

3.3 Sadržaj isporuke

Kutna brusilica, bočni rukohvat, standardni štitnik, prednji pokrov, stezna prirubnica, stezna matica, stezni ključ, upute za uporabu.

Ostale proizvode sustava dopuštene za Vaš proizvod naći ćete u Vašoj **Hilti Store** ili online na: www.hilti.group | SAD: www.hilti.com

3.4 Blokada ponovnog pokretanja

Proizvod se nakon ispada struje ne pokreće automatski ako je prekidač za uključivanje/isključivanje blokiran. Prekidač za uključivanje/isključivanje treba deblokirati i ponovno pritisnuti.



3.5 Štitnik za prašinu za radove brušenja DG-EX 100/4" ili DG-EX 115/4,5" (pribor) 2

Sustav za brušenje je samo uvjetno prikladan za povremeno brušenje mineralnih podloga dijamantnim lončastim pločama.

OPREZ Obrada metala s ovim štitnikom je zabranjena.

3.6 Štitnik za prašinu za radove rezanja DC-EX 100/4" C ili DC-EX 115/4,5" C kompaktni štitnik (pribor) 3

Prilikom rezanja zidova i betona koristi se kompaktni štitnik.

OPREZ Obrada metala s ovim štitnikom je zabranjena.

3.7 Prednji pokrov za štitnik 4

Za grubu obradu s ravnim pločama za grubu obradu i s pločama za rezanje s brusnim pločama pri obradi metalnih materijala, koristite standardni štitnik s prednjim pokrovom.

4 Potrošni materijal

Smiju se koristiti samo ploče vezane umjetnim smolama i pojačane vlaknima za maks. Ø 100 mm ili maks. Ø 115 mm koje su dopuštene za minimalni broj okretaja od 11500/min i obodne brzine od 80 m/s.

Debljina ploče smije biti kod ploča za grubu obradu maks. 6,4 mm, kod reznih ploča maks. 3 mm.

POZOR! Za rezanje i urezivanje s reznim pločama uvijek koristite standardni štitnik s dodatnim prednjim pokrovom ili potpuno zatvoreni štitnik za prašinu.

Ploče

| | Primjena | Kratki znak | Podloga |
|----------------------------------|----------------------|------------------|-----------|
| Abrazivna rezna ploča | Rezanje, urezivanje | AC-D | metalna |
| Dijamantna rezna ploča | Brušenje, urezivanje | DC-D | mineralna |
| Abrazivna ploča za grubu obradu | Gruba obrada | AG-D, AF-D, AN-D | metalna |
| Dijamantna ploča za grubu obradu | Gruba obrada | DG-CW | mineralna |

Raspored ploča za opremu koju valja koristiti

| Poz. | Oprema | AC-D | AG-D | AF-D | AN-D | DG-CW | DC-D |
|------|---|------|------|------|------|-------|------|
| A | Štitnik | X | X | X | X | — | X |
| B | Prednji pokrov (zajedno s A) | X | — | — | — | — | — |
| C | Površinski štitnik DG-EX 100/4" ili DG-EX 115/4,5" | — | — | — | — | X | — |
| D | Kompaktni štitnik DC-EX 100/4" ili DC-EX 115/4,5" C (zajedno s A) | — | — | — | — | — | X |
| E | Bočni rukohvat | X | X | X | X | X | X |
| F | Zatezna matica | X | X | X | X | X | X |
| G | Zatezna prirubnica | X | X | X | X | X | X |

5 Tehnički podaci

5.1 Kutna brusilica



Pri radu na generatoru ili transformatoru njegova izlazna snaga mora biti najmanje dvostruko veća od dimenzionirane potrošnje navedene na označnoj pločici proizvoda. Radni napon transformatora ili generatora mora u svakom trenutku biti između +5 % i -15 % dimenzioniranog napona uređaja.

Podaci vrijede za dimenzionirani napon od 230 V. Podaci mogu varirati u slučaju napona koji se razlikuju i izvedbi koje su specifične za zemlju. Dimenzionirani napon i frekvenciju, kao i dimenzioniranu potrošnju odn. dimenzioniranu struju pronaći ćete na označnoj pločici.



| | AG 100-7 S/ AG 115-7 S | AG 100-7 D/ AG 115-7 D | AG 100-8 S/ AG 115-8 S | AG 100-8 D/ AG 115-8 D |
|------------------------------|---------------------------|---------------------------|---------------------------|---------------------------|
| Dimenzionirana potrošnja | 720 W | 700 W | 850 W | 850 W |
| Dimenzionirani broj okretaja | 11.500 o/min | 11.500 o/min | 11.500 o/min | 11.500 o/min |

5.2 Ostali podaci

| | AG 100-7 S/D, AG 100-8 S/D | AG 115-7 S/D, AG 115-8 S/D |
|-------------------------------|----------------------------|----------------------------|
| Maksimalni promjer ploče | 100 mm | 115 mm |
| Promjer navoja | M10 | M14 |
| Duljina navoja | 11 mm | 15 mm |
| Težina prema EPTA-postupku 01 | 1,9 kg | 2,0 kg |

5.3 Informacije o buci i vrijednosti vibracije sukladno EN 60745

Razina zvučnog tlaka i vrijednosti vibracije, koje su navedene u ovim uputama, izmjerene su sukladno normiranom postupku mjerenja te se mogu koristiti za međusobnu usporedbu električnih alata. Primjerene su i za privremenu procjenu ekspozicija. Navedeni podaci predstavljaju glavne primjene električnog alata. Ako se električni alat inače koristi za druge primjene s nastavcima, koji se razlikuju ili nisu dovoljno dobro održavani, podaci se mogu razlikovati. To može znatno povećati ekspozicije tijekom cjelokupnog radnog vijeka. Za točnu procjenu ekspozicija trebaju se uzeti u obzir i vremena, tijekom kojih je uređaj bio isključen ili je radio, ali se zapravo nije koristio. To može znatno smanjiti ekspozicije tijekom cjelokupnog radnog vijeka. Odredite dodatne sigurnosne mjere za zaštitu korisnika prije djelovanja zvuka i/ili titranja kao npr.: Održavanje električnog alata i nastavaka, održavanje toplih ruku, organizacija tokova rada.

Vrijednosti emisije buke

| | |
|---|-----------|
| Razina zvučne snage (L_{WA}) | 101 dB(A) |
| Razina emisije zvučnog tlaka (L_{pA}) | 90 dB(A) |
| Nesigurnost razine zvučnog tlaka (K_{pA}) | 3 dB(A) |

Ukupne vrijednosti vibracija (vektorski zbroj tri pravca)

Druge primjene, kao što je rezanje, mogu dovesti do odstupanja vrijednosti vibracija.

| | |
|--|----------------------|
| Površinsko brušenje s rukohvatom za smanjenje vibracija ($a_{h,AG}$) | 6,5 m/s ² |
| Nesigurnost (K) | 1,5 m/s ² |

6 Stavljanje u pogon

OPREZ

Opasnost od ozljede. Nastavci mogu biti vrući li oštri.

- ▶ Prilikom montaže, demontaže, postavljanja i uklanjanja smetnji nosite zaštitne rukavice.

6.1 Montaža bočnog rukohvata

- ▶ Privijte bočni rukohvat na jedan od predviđenih otvora s navojem.

6.2 Štitnik

- ▶ Poštujte uputu za montažu odgovarajućeg štitnika.

6.2.1 Montaža štitnika



Kodiranje na štitniku jamči da se može postaviti samo onaj štitnik koji je primjeren za proizvod. Osim toga element za kodiranje sprječava pad štitnika na alat.

1. Okrenite zateznu polugu.



2. Postavite štitnik pomoću elementa za kodiranje u utor za kodiranje na vratu vretena glave uređaja.
3. Okrenite štitnik u željeni položaj.
4. Za stezanje štitnika zatvorite zateznu polugu.



Štitnik je pomoću vijka za namještanje već podešen na pravilan promjer zatezanja. Ako je postavljeni štitnik preslabo stegnut, može se pojačati laganim zatezanjem vijka za namještanje.

6.2.2 Premještanje štitnika

1. Okrenite zateznu polugu.
2. Okrenite štitnik u željeni položaj.
3. Za stezanje štitnika zatvorite zateznu polugu.

6.2.3 Demontaža štitnika

1. Okrenite zateznu polugu.
2. Okrećite štitnik sve dok se element za kodiranje ne podudara s utorom za kodiranje i skinite ga.

6.2.4 Montaža i demontaža prednjeg pokrova

1. Postavite prednji pokrov sa zatvorenom stranom na standardni zaštitni poklopac, sve dok se blokada ne uglati.
2. Za demontažu otvorite blokadu prednjeg pokrova i skinite ga sa standardnog štitnika.

6.3 Montaža i demontaža nastavaka



OPREZ

Opasnost od ozljede. Nastavak može biti vruć.

- ▶ Prilikom zamjene nastavka nosite zaštitne rukavice.



Dijamantne ploče moraju se zamijeniti čim se znatno smanji učinak rezanja odn. brušenja. Općenito je to slučaj kada je visina dijamantnog segmenta manja od 2 mm (1/16").

Ostale vrste ploča moraju se zamijeniti čim se znatno smanji učinak rezanja ili čim dijelovi kutne brusilice (osim ploče) dođu u dodir s radnim materijalom tijekom rada.

Abrazivne ploče moraju se zamijeniti po isteku roka uporabe.

6.3.1 Montaža nastavka

1. Izvucite mrežni utikač iz utičnice.
2. Očistite zateznu prirubnicu.
3. Zateznu prirubnicu postavite na brusno vreteno.
4. Postavite nastavak.
5. Pritegnite zateznu maticu sukladno nastavku koji se primjenjuje.
6. Pritisnite gumb za blokadu vretena i držite ga pritisnutog.
7. Zateznu maticu čvrsto zategnite zateznim ključem i nakon toga pustite gumb za blokadu vretena.

6.3.2 Demontaža nastavka

1. Izvucite mrežni utikač iz utičnice.



OPREZ

Opasnost od pucanja ili uništenja. Ako je gumb za blokadu vretena pritisnut dok se vreteno okreće, nastavak se može odvojiti.

- ▶ Pritisnite gumb za blokadu samo kada je vreteno u stanju mirovanja.
2. Pritisnite gumb za blokadu vretena i držite ga pritisnutog.
 3. Popustite zateznu maticu na način da na nju stavite zatezni ključ i okrećete ga u smjeru suprotnom od kazaljke na satu.
 4. Pustite gumb za blokadu vretena i izvadite nastavak.



7 Rukovanje

7.1 Brušenje

OPREZ

Opasnost od ozljede. Nastavak može naglo blokirati ili se zaglaviti.

- ▶ Alat upotrebljavajte s bočnim rukohvatom i držite ga uvijek s obje ruke.

7.1.1 Rezanje

- ▶ Kod rezanja radite s umjerenim pomakom i ne savijajte proizvod ili rezu ploču (oko 90° na ravninu rezanja).



Profili i male četverokutne cijevi režu se najbolje tako da rezu ploču postavite na najmanjem poprečnom rezu.

7.1.2 Gruba obrada

OPREZ

Opasnost od ozljede. Ploča za rezanje može se raspuknuti i dijelovi koji se pritom odvoje mogu uzrokovati ozljede.

- ▶ Nikada ne upotrebljavajte rezne ploče za grubu obradu.
- ▶ Proizvod pokrećite amo-tamo s podesivim kutom od 5° do 30° i umjerenim pritiskom.
 - ▶ Predmet obrade neće postati prevruć, neće promijeniti boju niti će na njemu biti brazda.

7.2 Uključivanje/isključivanje

7.2.1 Uključivanje (AG 100-7S, AG 100-8S, AG 115-7S, AG 115-8S)

1. Utaknite mrežni utikač u utičnicu.
2. Pritisnite stražnji dio sklopke za uključivanje/isključivanje.
3. Potisnite sklopku za uključivanje/isključivanje prema naprijed.
4. Zablokirajte sklopku za uključivanje/isključivanje.
 - ▶ Motor radi.

7.2.2 Isključivanje (AG 100-7S, AG 100-8S, AG 115-7S, AG 115-8S)

- ▶ Pritisnite stražnji dio sklopke za uključivanje/isključivanje .
 - ▶ Sklopka za uključivanje/isključivanje uskače u položaj isključeno i motor se zaustavlja.

7.2.3 Uključivanje (AG 100-7D, AG 100-8D, AG 115-7D, AG 115-8D)



Prekidač za uključivanje/isključivanje s integriranom blokadom uključivanja omogućuje korisniku da kontrolira funkciju prekidača te sprječava nehотиčno pokretanje proizvoda.

1. Utaknite mrežni utikač u utičnicu.
2. Pritisnite blokadu uključivanja za deblokadu prekidača za uključivanje/isključivanje.
3. Do kraja pritisnite prekidač za uključivanje/isključivanje.
 - ▶ Motor radi.

7.2.4 Isključivanje (AG 100-7D, AG 100-8D, AG 115-7D, AG 115-8D)

- ▶ Otpustite prekidač za uključivanje/isključivanje.
 - ▶ Blokada uključivanja ponovno automatski uskače u položaj blokade i motor se zaustavlja.



8 Čišćenje proizvoda

OPASNOST

Električni udar uslijed nedostatka zaštitne izolacije. Kod ekstremnih uvjeta primjene može se kod obrade metala u unutrašnjosti uređaja sakupljati prašina koja je vodljiva i narušava zaštitnu izolaciju.

- ▶ Kod ekstremnih uvjeta koristite stacionarni uređaj za usisavanje.
- ▶ Često čistite proreze za prozračivanje.
- ▶ Pridržajte zaštitnu strujnu sklopku (PRCD).

UPOZORENJE

Opasnosti uslijed električne struje. Nestručni popravci na električnim dijelovima mogu uzrokovati teške ozljede.

- ▶ Popravke električnih dijelova neka obavlja isključivo električar.
- ▶ Ne koristite proizvod ukoliko su začepljeni prorezi za prozračivanje! Proreze za prozračivanje pažljivo očistite suhom četkom. Sprječite prodiranje stranih tijela u unutrašnjost proizvoda.
- ▶ Proizvod, te posebice rukohvate, održavajte suhim, čistim i bez masnoća. Ne upotrebljavajte silikonska sredstva za čišćenje.
- ▶ Vanjsku stranu uređaja redovito čistite lagano navlaženom krpom. Za čišćenje ne upotrebljavajte uređaj za prskanje, parni raspršivač ili tekuću vodu.



Česta obrada vodljivih materijala (npr. metala, ugljenih vlakana) može dovesti do kraćih intervala održavanja. Pridržavajte se individualne analize opasnosti na vašem radnom mjestu.

8.1 Kontrola nakon čišćenja i održavanja

- ▶ Nakon radova čišćenja i održavanja provjerite jesu li postavljeni svi zaštitni uređaji i funkcioniraju li ispravno.

9 Transport i skladištenje

- ▶ Ne transportirajte električni alat s ugrađenim nastavkom.
- ▶ Prilikom skladištenja električnog alata utikač mora biti izvučen iz utičnice.
- ▶ Proizvod čuvajte na mjestu koje je suho i nedostupno djeci i neovlaštenim osobama.
- ▶ Nakon dužeg transporta ili skladištenja prije uporabe provjerite je li električni alat oštećen.

10 Pomoć u slučaju smetnji


U slučaju smetnji, koje nisu navedene u ovoj tablici ili koje ne možete sami ukloniti, obratite se našem **Hilti** servisu.

10.1 Pomoć u slučaju smetnji

| Smetnja | Mogući uzrok | Rješenje |
|---------------------------|---------------------------------------|--|
| Proizvod se ne pokreće. | Prekinuto je napajanje strujom. | ▶ Uključite neki drugi električni uređaj i provjerite funkciju. |
| | Mrežni kabel ili utikač su pokvareni. | ▶ Dajte mrežni kabel i utikač električaru na provjeru i eventualnu zamjenu. |
| | Ugljene četkice su istrošene. | ▶ Dajte proizvod električaru na provjeru i eventualnu zamjenu ugljenih četkica. |
| Proizvod ne radi. | Proizvod je preopterećen. | ▶ Otpustite prekidač za uključivanje/isključivanje i ponovno ga pritisnite. Ostavite proizvod da radi oko 30 sekundi u praznom hodu. |
| Proizvod nema punu snagu. | Produžni kabel ima premali promjer. | ▶ Upotrebljavajte produžni kabel s odgovarajućim promjerom. |



11 Zbrinjavanje otpada

 **Hilti** Uređaji su većim dijelom izrađeni od materijala koji se mogu ponovno preraditi. Pretpostavka za to je njihovo stručno razvrstavanje. U mnogim zemljama **Hilti** preuzima vaš stari uređaj na recikliranje. Raspitajte se u **Hilti** servisnoj službi ili kod vašeg prodajnog savjetnika.



- ▶ Električne alate, elektroničke uređaje i akumulatorske baterije ne bacajte u kućni otpad!

12 RoHS (Direktiva za ograničenje uporabe opasnih tvari)

Pod sljedećim linkovima naći ćete tablicu opasnih tvari: qr.hilti.com/r2328143 (AG 100 S), qr.hilti.com/r2328115 (AG 100 D), qr.hilti.com/r2328145 (AG 115 S) i qr.hilti.com/r2328144 (AG115 D). Link RoHS tablicu naći ćete na kraju ove dokumentacije u obliku QR koda.

13 Jamstvo proizvođača

- ▶ Ukoliko imate pitanja glede jamstvenih uvjeta, obratite se Vašem lokalnom **Hilti** partneru.

Originalno uputstvo za upotrebu

1 Podaci o dokumentaciji

1.1 O ovoj dokumentaciji

- Pročitajte ovu dokumentaciju pre početka rada. To predstavlja preduslov za bezbedan rad i nesmetano rukovanje.
- Obratite pažnju na bezbednosne i upozoravajuće napomene koje se nalaze u ovoj dokumentaciji i na proizvodu.
- Uputstvo za rukovanje uvek čuvajte na proizvodu i samo ga sa ovim uputstvom prosledujte dalje drugim osobama.

1.2 Legenda

1.2.1 Upozoravajuće napomene

Upozoravajuće napomene upozoravaju na opasnosti pri rukovanju proizvodom. Koriste se sledeće signalne reči:



OPASNOST

OPASNOST !

- ▶ Znači neposrednu opasnu situaciju, koja može prouzrokovati telesne povrede ili smrt.



UPOZORENJE

UPOZORENJE !

- ▶ Ova reč skreće pažnju na moguću opasnost koja može prouzrokovati tešku telesnu povredu ili smrt.



OPREZ

OPREZ !

- ▶ Za moguću opasnu situaciju koja može da dovede do telesnih povreda ili do materijalne štete.

1.2.2 Simboli u dokumentaciji

Sledeći simboli se koriste u ovoj dokumentaciji:



Pre upotrebe pročitajte uputstvo za upotrebu



| | |
|--|---|
| | Napomene o primeni i druge korisne informacije |
| | Rad sa reciklažnim materijalima |
| | Električne uređaje i baterije ne odlažite u kućne otpatke |

1.2.3 Simboli na slikama

Sljedeći simboli se koriste na slikama:

| | |
|---|--|
| | Ovi brojevi se odnose na odgovarajuću sliku sa početka ovog uputstva |
| 3 | Numerisanje reflektuje redosled radnih koraka na slici i može da odstupa od radnih koraka u tekstu |
| | Pozicioni brojevi se koriste na slici Pregled i odnose se na brojeve legende u poglavlju Pregled proizvoda |
| | Ovaj znak treba da vam skrene posebnu pažnju prilikom rukovanja sa proizvodom. |

1.3 Simboli na proizvodu

1.3.1 Simboli u zavisnosti od proizvoda

Sljedeći simboli se koriste na proizvodu:

| | |
|------|--|
| | Nosite zaštitne naočare |
| RPM | Obrtaj u minutu |
| /min | Obrtaj u minutu |
| n | Nominalni broj obrtaja |
| | Prečnik |
| | Klasa zaštite II (dvostruka izolacija) |

1.4 Informacije o proizvodu

proizvodi su namenjeni za profesionalnog korisnika, a njima sme da rukuje, da ih održava ili popravljaju samo ovlašćeno, upućeno osoblje. To osoblje mora biti posebno upoznato sa mogućim opasnostima. Proizvod i njegova pomoćna sredstva mogu da budu opasni ako ih neobučena lica nestručno tretiraju ili ako se ne koriste namenski.

Oznaka tipa i serijski broj su navedeni na tipskoj pločici.

- Prenesite serijski broj u sledeću tabelu. Podaci o proizvodu će vam biti potrebni kada budete kontaktirali naše predstavništvo ili servis.

Podaci o proizvodu

| | |
|------------------|--|
| Ugaona brusilica | AG 100-7 (S/D) AG 100-8 (S/D) AG 115-7 (S/D) AG 115-8 (S/D) |
| Generacija | 03 |
| Serijski br. | |

1.5 Izjava o usklađenosti

Pod vlastitom odgovornošću izjavljujemo da je ovde opisani proizvod u skladu sa važećim smernicama i normama. Primerak izjave o usklađenosti nalazi se na kraju ove dokumentacije.

Tehnička dokumentacija se čuva ovde:

Hilti Entwicklungsgesellschaft mbH | Zulassung Geräte | Hiltistraße 6 | 86916 Kaufering, DE



2 Sigurnost

2.1 Opšte sigurnosne napomene za električne alate

⚠ UPOZORENJE Pročitajte sve napomene za sigurnost i uputstva. Greške kod pridržavanja sigurnosnih napomena i uputstava mogu dovesti do električnog udara, požara i/ili teških povreda.

Molimo sačuvajte sve sigurnosne napomene i uputstva za ubuduće.

Pojam "električni alat" korišćen u sigurnosnim napomenama odnosi se na električne alate sa napajanjem iz električne mreže (sa mrežnim kablom) i na električne alate na pogon akumulatorske baterije (bez mrežnog kabla).

Sigurnost na radnom mestu

- ▶ **Područje rada održavajte čistim i osvetljenim.** Nered i neosvetljeno radno područje mogu dovesti do nezgoda.
- ▶ **Sa alatom ne radite u okolini ugroženoj eksplozijom, u kojoj se nalaze zapaljive tečnosti, gasovi ili prašine.** Električni alati proizvode iskre koje mogu zapaliti prašinu ili isparenja.
- ▶ **Decu i ostale osobe tokom korišćenja električnog alata udaljite iz područja rada.** Ako biste skrenuli pažnju sa posla mogli biste izgubiti kontrolu nad uređajem.

Električna sigurnost

- ▶ **Priključni utikač električnog alata treba da odgovara utičnici. Na utikaču se ni u kom slučaju ne smeju izvoditi izmene. Ne koristite adapterske utikače zajedno sa zaštitno uzemljenim električnim alatima.** Nepromenjeni utikači i odgovarajuće utičnice smanjuju opasnost od električnog udara.
- ▶ **Izbegavajte dodir tela sa uzemljenim površinama kao što su cevi, radijatori, šporeti i frižideri.** Postoji povećana opasnost od električnog udara ako je vaše telo uzemljeno.
- ▶ **Alat držite dalje od kiše ili vlage.** Prodiranje vode u električni alat povećava opasnost od električnog udara.
- ▶ **Kabl ne upotrebljavajte za nošenje ili vešanje alata odnosno za izvlačenje utikača iz utičnice. Kabl držite dalje od izvora toplote, ulja, oštih ivica ili pokretljivih delova alata.** Oštećeni ili usukani kablovi povećavaju opasnost od električnog udara.
- ▶ **Ako sa električnim alatom radite na otvorenom, upotrebljavajte samo produžne kablove odobrene za upotrebu na otvorenom.** Primena produžnog kabla prikladnog za upotrebu na otvorenom smanjuje opasnost od električnog udara.
- ▶ **Ako ne možete izbeći rad električnog alata u vlažnom okruženju, koristite zaštitnu strujnu sklopku.** Upotreba zaštitne strujne sklopke smanjuje opasnost od električnog udara.

Sigurnost ljudi

- ▶ **Budite oprezni, pazite šta činite i kod rada sa električnim alatom postupajte razumno. Nemojte koristiti električni alat, ako ste umorni ili ste pod uticajem droga, alkohola ili lekova.** Momenat nepažnje prilikom upotrebe električnog alata može da dovede do ozbiljnih povreda.
- ▶ **Nosite sredstva lične zaštite i uvek zaštitne naočare.** Nošenje sredstava lične zaštite, kao što su zaštitna maska, sigurnosne cipele koje ne klize, zaštitna kaciga ili štitnik za sluh, u zavisnosti od vrste i primene električnog alata, smanjuje opasnost od nezgoda.
- ▶ **Izbegavajte nehotično stavljanje u pogon. Uverite se, da je električni alat isključen, pre nego što priključite snabdevanje naponom i/ili akumulatorsku bateriju, ili ga primite ili nosite.** Ako kod nošenja električnog alata prst držite na prekidaču ili ako je alat uključen i priključen na električnu mrežu, to može dovesti do nezgoda.
- ▶ **Pre nego što uključite alat, uklonite alate za podešavanje ili vijčane ključeve.** Alat ili ključ koji se nalazi u rotirajućem delu alata može dovesti do nezgoda.
- ▶ **Izbegavajte nenormalan položaj tela. Zauzmite siguran i stabilan položaj tela i u svakom trenutku održavajte ravnotežu.** Na taj način alat možete bolje kontrolisati u neočekivanim situacijama.
- ▶ **Nosite prikladnu odeću. Ne nosite široku odeću ili nakit. Neka vaša kosa, odeća i rukavice budu što dalje od pokretnih delova.** Opuštenu odeću, nakit ili dugu kosu mogu zahvatiti pokretni delovi alata.
- ▶ **Ako su montirani alati za usisavanje i hvatanje prašine, proverite jesu li isti priključeni i da li se pravilno koriste.** Upotreba usisivača može smanjiti opasnost.

Upotreba i rukovanje električnim alatom

- ▶ **Ne preopterećujte alat. Za Vaše radove koristite za to predviđen električni alat.** Sa odgovarajućim električnim alatom radićete bolje i sigurnije, u navedenom području snage.
- ▶ **Ne upotrebljavajte električni alat sa neispravnim prekidačem.** Električni alat koji se više ne može uključiti ili isključiti, opasan je i treba ga popraviti.
- ▶ **Izvučite utikač iz utičnice i/ili akumulatorsku bateriju iz alata pre podešavanja alata, zamene delova pribora ili odlaganja alata.** Ovim merama opreza sprečićete nehotično pokretanje električnog alata.



- ▶ **Nekoristišene električne alate odložite izvan dometa dece. Ne dopustite da uređaj koriste osobe koje sa njim nisu upoznate ili koje nisu pročitale ova uputstva.** Električni alati su opasni ako ih koriste neiskusne osobe.
- ▶ **Pažljivo održavajte alate. Uverite se da pokretljivi delovi alata rade besprekorno i da nisu zaglavljani, polomljeni ili oštećeni tako da negativno utiču na funkcionisanje alata. Oštećene delove popravite pre upotrebe alata.** Uzrok mnogih nezgoda leži u loše održavanim električnim alatima.
- ▶ **Rezne alate održavajte ostrim i čistim.** Brižljivo održavani rezni alati sa ostrim sečivima neće se zaglaviti i lakši su za vođenje.
- ▶ **Koristite električni alat, pribor, alate za umetanje itd. u skladu sa ovim uputstvom. Kod toga uzmite u obzir radne uslove i izvođene radove.** Upotreba električnih alata za neke druge primene različite od predviđenih, može dovesti do opasnih situacija.

Servisiranje

- ▶ **Popravku alata prepustite samo kvalifikovanom stručnom osoblju i samo sa originalnim rezervnim delovima.** Na taj način postići će se održavanje sigurnosti električnog alata.

2.2 Zajedničke sigurnosne napomene za brušenje, obradu brusnim papirom, rad sa žičanim četkama, poliranje i presecanje:

- ▶ **Ovaj električni alat koristite kao brusilicu i brusilicu za presecanje. Pridržavajte se svih sigurnosnih napomena, uputstava, prikaza i podataka koje ste dobili sa ovim uređajem.** Ako se ne pridržavate sledećih uputstava, može doći do električnog udara, požara i/ili teških telesnih povreda.
- ▶ **Ovaj električni alat nije prikladan za obradu brusnim papirom, radove sa četkama za brušenje i poliranje.** Primene, za koje električni alat nije predviđen, mogu prouzrokovati opasnosti i telesne povrede.
- ▶ **Ne upotrebljavajte pribor koji proizvođač nije specijalno predvideo i preporučio za ovaj električni alat.** Sama mogućnost pričvršćivanja pribora na Vaš električni alat ne garantuje njegovu sigurnu upotrebu.
- ▶ **Dozvoljeni broj obrtaja alata za umetanje mora biti barem toliko visok kao najviši broj obrtaja naveden na električnom alatu.** Pribor, koji se okreće većim brojem obrtaja od dopuštenog, može se razbiti i odleteti okolo.
- ▶ **Spoljašnji prečnik i debljina alata za umetanje mora odgovarati dimenzijama Vašeg električnog alata.** Neispravno dimenzionirani alati za umetanje ne mogu se dovoljno izolirati ili kontrolisati.
- ▶ **Alati za umetanje sa navojem moraju tačno naleći na navoj brusnog vretena. Kod alata za umetanje, koji se montiraju pomoću prirubnice, prečnik rupe alat za umetanje mora odgovarati ulaznom prečniku prirubnice.** Alati za umetanje, koji se ne pričvršćuju tačno na električni alat okreću se nepravilno, jako vibriraju i mogu dovesti do gubitka kontrole.
- ▶ **Ne upotrebljavajte oštećene alate za umetanje. Pre svake upotrebe kontrolišite alate za umetanje poput brusnih ploča u pogledu krhotina i napuklina, brusnih diskova u pogledu napuklina, trošenja ili jake istrošenosti, žičanih četki u pogledu labavih ili polomljenih žica. Ako se električni alat ili alat za umetanje sruši, proverite da li se ošteti ili upotrebite neoštećeni alat za umetanje. Ako ste alat za umetanje proverili i umetnuli, Vi i osobe u Vašoj blizini morate zadržavati van ravni rotirajućeg alata za umetanje i pustiti da uređaj radi jedan minut sa najvišim brojem obrtaja. Oštećeni alati za umetanje će se u tom periodu testiranja obično polomiti.**
- ▶ **Nosite sredstva lične zaštite i uvek zaštitne naočare. U zavisnosti od upotrebe kompletan štitnik za lice, štitnik za oči ili zaštitne naočare. Ukoliko je primereno, nosite masku za zaštitu od prašine, zaštitne slušalice, zaštitne rukavice ili posebnu kecelju, koja brusne krhotine i krhotine materijala drži dalje od Vas.** Oči treba da budu zaštićene od letećih stranih tela, koja nastaju prilikom različitih načina upotrebe. Maska za zaštitu od prašine i respirator moraju filtrirati prašinu nastalu prilikom upotrebe. Ako ste dugo izloženi buci, možete pretrpeti gubitak sluha.
- ▶ **Kod drugih osoba pazite na sigurnu udaljenost od Vašeg područja rada. Svako, ko ulazi u područje rada, mora nositi ličnu zaštitnu opremu.** Krhotine predmeta obrade ili polomljenih alata za umetanje mogu odleteti i prouzrokovati telesne povrede čak i izvan neposrednog područja rada.
- ▶ **Električni alat držite samo za izolirane prihvatne površine ako izvodite radove kod kojih alat za umetanje može da udari o sakrivene strujne vodove ili o vlastiti mrežni kabl.** Kontakt sa provodljivim vodom može pod napon staviti i metalne delove uređaja i dovesti do električnog udara.
- ▶ **Mrežni kabl držite dalje od alata za umetanje, koji se obrću.** Ako izgubite kontrolu nad uređajem, može se prerezati ili zahvatiti mrežni kabl i vaše ruke mogu doći u područje rotirajućeg alata za umetanje.
- ▶ **Električni alat nikada ne odlažite pre nego što se alat za umetanje u potpunosti ne zaustavi.** Rotirajući alat za umetanje može doći u kontakt sa površinom za odlaganje, pri čemu možete izgubiti kontrolu nad električnim alatom.



- ▶ **Ne dozvolite da električni alat radi tokom prenošenja.** Vaša se odeća može zahvatiti slučajnim kontaktom sa obrtnim alatom za umetanje i električni alat se može zabiti u Vaše telo.
- ▶ **Redovno čistite ventilacione proreze Vašeg električnog alata.** Ventilator motora uvlači prašinu u kućište, a jaka akumulacija metalne prašine može uzrokovati električne opasnosti.
- ▶ **Električni alat ne upotrebljavajte u blizini zapaljivih materijala.** Varnice mogu zapaliti te materijale.
- ▶ **Ne upotrebljavajte alate za umetanje, koji zahtevaju tečna rashladna sredstva.** Upotreba vode ili drugog tekućeg rashladnog sredstva može dovesti do električnog udara.

Povratni udarac i odgovarajuće sigurnosne napomene

Povratni udarac je iznenadna reakcija zbog zaglavljenog ili blokiranog obrtnog alata za umetanje kao što su brusna ploča, brusni tanjir, žičana četka itd., zaglavljenje ili blokiranje dovodi do trenutnog zaustavljanja rotirajućeg alata za umetanje. Time se nekontrolisani električni alat ubrzava u suprotnom smeru obrtanja alata za umetanje na mestu blokade.

Ako se npr. brusna ploča zaglavi ili zablokira u predmetu obrade, može se zahvatiti ivica brusne ploče, koja prodire u predmet obrade, a brusna ploča pritom može pući ili prouzrokovati povratni udarac. Brusna ploča se tada kreće prema operateru ili odmiče od njega i zavisnosti od smera obrtanja ploče na mestu blokade. Brusne ploče mogu se slomiti i u ovom slučaju.

Povratni udarac je posledica nepravilne ili neispravne upotrebe električnog alata. Može se sprečiti odgovarajućim preventivnim merama, od kojih su neke dole navedene.

- ▶ **Čvrsto držite električni alat i svoje telo i ruke dovedite u položaj, u kojem možete prihvatiti silu povratnog udara. Ako postoji, uvek upotrebljavajte dodatni rukohvat kako biste imali što veću kontrolu nad silama povratnog udara ili reakcijskim momentima pri radu uz visoki broj obrtaja.** Operater može odgovarajućim preventivnim merama ovladati silama povratnog udara i reakcijskim silama.
- ▶ **Svoju ruku nikada ne dovodite u blizinu obrtnih alata za umetanje.** Alat za umetanje bi se kod povratnog udara mogao pomicati preko Vaše ruke.
- ▶ **Izbegavajte da se vaše telo nalazi u području u kojem bi se električni alat mogao pomicati usled delovanja povratnog udara.** Povratni udarac pokreće električni alat u smeru suprotnom od kretanja brusne ploče na mestu blokade.
- ▶ **Posebno oprezno radite u području uglova, oštih ivica itd. sprečite da se alati za umetanje odbiju od predmeta obrade ili u njemu zaglave.** Rotirajući alat za umetanje je sklon zaglavlivanju kod uglova, oštih ivica ili prilikom odskakanja. To prouzrokuje gubitak kontrole ili povratni udarac.
- ▶ **Ne upotrebljavajte lanac ili nazubljeni list testere.** Takvi električni alati često prouzrokuju povratni udarac ili gubitak kontrole nad električnim alatom.

Dodatne sigurnosne napomene o brušenju i presecanju:

- ▶ **Upotrebljavajte isključivo brusna tela, koja su dozvoljena za Vaš električni alat i zaštitnu haubu predviđenu za to brusno telo.** Brusna tela, koja nisu predviđena za električni alat, ne mogu se dovoljno izolirati i nesigurna su.
- ▶ **Kolenaste brusne ploče treba montirati tako da njihova klizna površina ne prelazi preko ravni ivice zaštitne haube.** Nestručno montirana brusna ploča koja prelazi preko ravni ivice zaštitne haube ne može biti dovoljno zakrivljena.
- ▶ **Zaštitna hauba mora da bude sigurno postavljena na električnom alatu, a radi najveće mere sigurnosti podešena tako da što manji deo brusnog tela bude otvoren i okrenut prema rukovaocu.** Zaštitna hauba pomaže da rukovaoci koji rade sa alatom budu zaštićeni od krhotina, slučajnog kontakta sa brusnim telom i iskrama, koje bi mogle da zapale odeću.
- ▶ **Brusna tela smeju se koristiti samo za preporučene mogućnosti upotrebe. Na primer: brušenje nikada ne obavljajte kamenom površinom rezne ploče.** Ploče za presecanje su namenjene rezanju materijala ivicom ploče. Mogu se slomiti usled bočnog delovanja sile.
- ▶ **Uvek upotrebljavajte neoštećenu steznu pribudnicu pravilne veličine i oblika za brusnu ploču, koju ste odabrali.** Odgovarajuće pribudnice štite brusnu ploču i tako smanjuju opasnost od pucanja brusne ploče. Pribudnice za rezne ploče mogu se razlikovati od pribudnica za druge brusne ploče.
- ▶ **Ne upotrebljavajte istrošene brusne ploče velikih električnih alata.** Brusne ploče za velike električne alate nisu konstruisane za veći broj obrtaja manjih električnih alata i mogu se polomiti.

Ostale posebne sigurnosne napomene za presecanje:

- ▶ **Izbegavajte blokiranje rezne ploče ili preveliki potisak. Ne izvodite prekomerno duboke rezove.** Preopterećenje rezne ploče povećava njenu preopterećenost i sklonost deformisanju ili blokiranju, a time i mogućnost povratnog udara ili napuknuća brusnog tela.
- ▶ **Izbegavajte područje ispred i iza rotirajuće rezne ploče.** Ako reznu ploču u predmetu obrade odmičete od sebe, električni alat se u slučaju povratnog udara može sa rotirajućom pločom odbaciti direktno u Vas.



- ▶ **Ako se rezna ploča zaglavi ili ako prekinete rad, isključite uređaj i mirno ga držite dok se ploča ne zaustavi. Ne pokušavajte rezu ploču, koja se još uvek okreće, vaditi iz reza jer inače može doći do povratnog udara.** Utvrdite i uklonite uzrok zaglavljenja.
- ▶ **Električni alat ne uključujte ponovno dok se nalazi u predmetu obrade. Pustite da rezna ploča najpre postigne svoj puni broj obrtaja pre nego što pažljivo nastavite sa rezanjem.** U suprotnom ploča se može zakačiti, iskočiti iz predmeta obrade ili prouzrokovati povratni udarac.
- ▶ **Ploče ili velike predmete obrade poduprite kako biste izbegli rizik od povratnog udara zbog zaglavljene rezne ploče.** Veliki predmeti obrade mogu se saviti pod vlastitom težinom. Predmet obrade na obe strane ploče mora da bude poduprt, a doduše kako u blizini reza za presecanje tako i na ivici.
- ▶ **Budite posebno oprezni kod "džepnih rezova" u postojećim zidovima ili drugim nevidljivim područjima.** Rezna ploča, koja prodire u rez, može kod rezanja u gasnim ili vodovodnim cevima, električnim vodovima ili drugim predmetima prouzrokovati povratni udarac.

2.3 Dodatne sigurnosne napomene

Sigurnost ljudi

- ▶ Uređaj koristite isključivo dok je u tehnički besprekornom stanju.
- ▶ Nikada ne vršite izmene i manipulacije na uređaju.
- ▶ Uređaj uvek držite čvrsto sa obe ruke za predviđene rukohvate. Redovno čistite drške i održavajte ih suvim.
- ▶ Nemojte da dodirujete rotirajuće delove - Opasnost od povređivanja!
- ▶ Prilikom upotrebe uređaja koristite odgovarajuće zaštitne naočare, zaštitni šlem, zaštitu za sluh, zaštitne rukavice i laganu zaštitu za disajne organe.
- ▶ Pravite pauze tokom rada i radite vežbe za poboljšanje cirkulacije krvi u prstima. Vibracije pri dužim radovima mogu da prouzrokuju smetnje u krvnim sudovima ili u nervnom sistemu prstiju, šaka ili zglobova.
- ▶ Uređaj nije namenjen za slaba neobučena lica. Uređaj držite dalje od dohvata dece.
- ▶ Prilikom probijanja osigurajte područje na suprotnoj strani rada. Mogli bi ispasti i/ili se srušiti komadići materijala i povrediti druge osobe.
- ▶ Žlebovi u nosivim zidovima ili drugim strukturama mogu uticati na statiku, naročito kod presecanja armiranog čelika ili nosivih elemenata. Pre početka rada posavetujte se sa odgovornim inženjerom statike, arhitektom ili nadležnim vođom gradilišta.
- ▶ Pre početka rada utvrdite klasu opasnosti prašine koja nastaje pri radu. Koristite građevinski usisivač sa službeno dozvoljenom klasifikacijom zaštite, koja odgovara Vašim lokalnim propisima o zaštiti protiv prašine.
- ▶ Po mogućstvu koristite sistem za usisavanje prašine i odgovarajući mobilni usisivač. Prašina materijala kao što su premaz koji sadrži olovo, neke vrste drveta, beton / zidina / stena koja sadrži kvarc i minerale kao i metal mogu da budu štetni po zdravlje.
- ▶ Obezbedite dobru ventilaciju na radnom mestu i prema potrebi nosite odgovarajuću masku za zaštitu disajnih organa, u zavisnosti od vrste prašine. Dodirivanje ili udisanje prašine mogu prouzrokovati alergijske reakcije i/ili bolesti disajnih puteva korisnika ili osoba koje se nalaze u blizini. Određena vrsta prašine kao što su hrastova ili bukova prašina mogu prouzrokovati kancer, naročito kada su u spoju sa dodacima za obradu drveta (hromat, sredstvo za zaštitu drveta). Materijalom koji sadrži azbest sme rukovati samo stručno osoblje.
- ▶ Upotrebljavajte samo originalni pribor i alate **Hilti**, kako biste izbegli opasnosti od povrede.
- ▶ Poštujte vaše nacionalne zahteve za zaštitu na radu.

Električna sigurnost

- ▶ Pre početka rada proverite da li u radnom prostoru postoje prekriveni električni kablovi ili cevi za gas ili vodu. Spoljašnji metalni delovi uređaja mogu da izazovu strujni udar ako slučajno oštete neki strujni kabl.
- ▶ Ne dodirujte oštećeni mrežni odnosno produžni kabl. Izvucite mrežni utikač iz utičnice. Redovno proveravajte priključni kabl uređaja i ukoliko je oštećen, zamenite ga u servisnoj radionici **Hilti**. Redovno kontrolišite produžne vodove i zamenite ih, ukoliko su oštećeni.
- ▶ Neka zaprljane uređaje u slučaju učestale obrade provodljivih materijala u redovnim vremenskim intervalima proverite **Hilti** servis. Prašina provodnih materijala, koja se nakuplja na površini uređaja, ili tečnost mogu pod nepovoljnim uslovima dovesti do električnog udara.

Brižljivo rukovanje i upotreba električnih alata

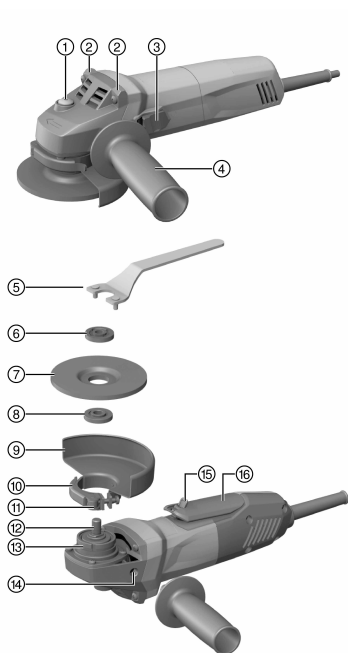
- ▶ Čvrsto stegnite predmet obrade. Predmet koji se obrađuje je bezbednije zadržati nekim uređajem za pritezanje ili stegom nego ručno.
- ▶ Sačekajte da se električni uređaj najpre potpuno zaustavi, pre nego što ga odložite.
- ▶ Prilikom nestanka struje isključite električni uređaj i izvucite mrežni utikač, kako biste sprečili da se uređaj nehotice uključi po povratku napajanja.



- ▶ Brusne ploče se moraju brižljivo čuvati i upotrebljavati prema uputstvima proizvođača.
- ▶ Ukoliko se slome ploče, uređaj padne ili dođe do drugih mehaničkih oštećenja, donesite uređaj u **Hilti** servis na proveru.

3 Opis

3.1 Pregled proizvoda



- ① Dugme za blokadu vretena
- ② Element za odlaganje
- ③ Taster za uključivanje/isključivanje
- ④ Bočni rukohvat
- ⑤ Stezni ključ
- ⑥ Stezna navrtka
- ⑦ Ploča za presecanje/ploča za grubo brušenje
- ⑧ Stezna prirubnica
- ⑨ Standardna zaštitna hauba
- ⑩ Stezna poluga
- ⑪ Vijak za podešavanje
- ⑫ Vretno
- ⑬ Element za kodiranje
- ⑭ Navojna čaura za ručicu
- ⑮ Blokada uključivanja
- ⑯ Prekidač za uključivanje / isključivanje sa funkcijom zaštitnog mehanizma

3.2 Upotreba u skladu sa odredbama

Opisani proizvod je ručna ugaona brusilica na električni pogon. Namijenjen je za rezanje i grubo brušenje metalnih i mineralnih materijala bez korišćenja vode. Dozvoljena je upotreba samo za suvo brušenje/presecanje. Ovaj uređaj sme da se koristi samo kad je priključen na mrežni napon i frekvenciju koji su navedeni na identifikacionoj pločici.

- Presecanje, prerezivanje i grubo brušenje mineralnih materijala je dozvoljeno samo uz upotrebu odgovarajuće zaštitne haube (može opciono da se dobije).
- Prilikom obrade mineralnih podloga kao što su beton ili kamen generalno se preporučuje upotreba haube za usisavanje prašine prilagođene za adekvatan **Hilti** usisivač prašine. Ona štiti korisnika i povećava vek trajanja proizvoda i alata za umetanje.

3.3 Sadržaj isporuke

Ugaona brusilica, bočni rukohvat, standardna zaštitna hauba, prednji poklopac, zatezna prirubnica, zatezna navrtka, zatezni ključ, uputstvo za upotrebu.

Ostale, za proizvod odobrene proizvode sistema pronađite u okviru **Hilti Store** ili online na: www.hilti.group | SAD: www.hilti.com

3.4 Blokada ponovnog pokretanja

Pri zaključanom prekidaču za uključivanje/isključivanje se proizvod, nakon nestanka struje, ne uključuje samostalno. Prekidač za uključivanje/isključivanje mora da se otpusti i ponovo da se pritisne.



3.5 Hauba za prašinu pri brušenju DG-EX 100/4" ili DG-EX 115/4,5" (Pribor) 2

Sistem za brušenje je namenjen samo za adekvatno brušenje mineralnih podloga pomoću dijamantskih lončastih ploča.

OPREZ Sa ovom haubom je zabranjena obrada metala.

3.6 Hauba za prašinu za radove na presecanju DC-EX 100/4" C ili DC-EX 115/4,5" C Kompaktna hauba (pribor) 3

Pri presecanju zidova i betona koristite kompaktnu haubu.

OPREZ Sa ovom haubom je zabranjena obrada metala.

3.7 Prednji poklopac za štitnik 4

Za grubo brušenje pomoću ravnih ploča za grubo brušenje i za presecanje pomoću ploča za presecanje prilikom obrade metalnih materijala, morate da upotrebljavate standardnu zaštitnu haubu sa prednjim poklopcem.

4 Potrošni materijal

Smeju se koristiti samo ploče povezane veštačkom smolom koje su armirane vlaknastim materijalom za maks. Ø100 mm ili maks. Ø115 mm, koje su dozvoljene za broj obrtaja od najmanje 11500/min i obodnu brzinu od 80 m/s.

Debljina ploče za grubo brušenje sme da iznosi maks. 6,4 mm, a rezne ploče maks. 3 mm.

PAŽNJA! Pri rezanju i urezivanju pomoću reznih ploča uvek upotrebljavajte standardni štitnik sa dodatnim prednjim poklopcem ili kompletno zatvoreni skupljač prašine.

Ploče

| | Primena | Skraćenica | Podloga |
|-----------------------------------|----------------------|------------------|-----------|
| Abrazivna rezna ploča | Brušenje, urezivanje | AC-D | metalna |
| Dijamantska rezna ploča | Brušenje, urezivanje | DC-D | mineralna |
| Abrazivna ploča za grubu obradu | Gruba obrada | AG-D, AF-D, AN-D | metalna |
| Dijamantska ploča za grubu obradu | Gruba obrada | DG-CW | mineralna |

Raspored ploča za upotrebljenu opremu

| Poz. | Oprema | AC-D | AG-D | AF-D | AN-D | DG-CW | DC-D |
|------|--|------|------|------|------|-------|------|
| A | Zaštitna hauba | X | X | X | X | — | X |
| B | Prednji poklopac (povezan sa A) | X | — | — | — | — | — |
| C | Površinski štitnik DG-EX 100/4" ili DG-EX 115/4,5" | — | — | — | — | X | — |
| D | Kompaktni štitnik DC-EX 100/4" ili DC-EX 115/4,5" C (u kombinaciji sa A) | — | — | — | — | — | X |
| E | Bočni rukohvat | X | X | X | X | X | X |
| F | Stezna matica | X | X | X | X | X | X |
| G | Stezna prirubnica | X | X | X | X | X | X |



5 Tehnički podaci

5.1 Ugaona brusilica

i Prilikom režima rada na generatoru ili transformatoru njegova izlazna snaga mora da bude najmanje duplo veća od dimenzioniranog prihvata koji je naveden na pločici performansi proizvoda. Radni napon transformatora ili generatora mora u svakom trenutku da bude između +5 % i -15 % nominalnog napona uređaja.

Podaci važe za nominalni napon od 230 V. U slučaju napona koji odstupaju i izvedbi specifičnih za pojedine zemlje podaci mogu da variraju. Dimenzionirani napon i frekvenciju kao i dimenzionirani prihvata, odn. dimenzioniranu struju, možete pogledati na pločici performansi.

| | AG 100-7 S/ AG 115-7 S | AG 100-7 D/ AG 115-7 D | AG 100-8 S/ AG 115-8 S | AG 100-8 D/ AG 115-8 D |
|------------------------|---------------------------|---------------------------|---------------------------|---------------------------|
| Nominalni prihvata | 720 W | 700 W | 850 W | 850 W |
| Nominalni broj obrtaja | 11.500/min | 11.500/min | 11.500/min | 11.500/min |

5.2 Ostale informacije

| | AG 100-7 S/D, AG 100-8 S/D | AG 115-7 S/D, AG 115-8 S/D |
|--------------------------------|----------------------------|----------------------------|
| Maksimalan prečnik ploče | 100 mm | 115 mm |
| Prečnik navoja | M10 | M14 |
| Dužina navoja | 11 mm | 15 mm |
| Težina prema EPTA proceduri 01 | 1,9 kg | 2,0 kg |

5.3 Informacije o šumu i vrednosti vibracija prema EN 60745

U ovim uputstvima navedene vrednosti pritiska zvuka i vibracija su izmerene u skladu sa normiranim postupkom merenja i možete skupa da ih upotrebljavate za poređenje električnih alata. Takođe su primereni za preliminarnu procenu ekspozicija. Navedeni podaci reprezentuju primarne primene električnog alata. Ako se električni alat inače koristi za druge primene sa alatima za umetanje koji se razlikuju ili nisu dovoljno dobro održavani, podaci se mogu razlikovati. To može znatno povećati ekspozicije tokom celokupnog radnog veka. Za tačnu procenu ekspozicija treba uzeti u obzir i vremena, tokom kojih je uređaj bio isključen ili je radio, ali se zapravo nije koristio. To može znatno smanjiti ekspozicije tokom celokupnog radnog veka. Odredite dodatne sigurnosne mere za zaštitu korisnika od delovanja zvuka i/ili vibracija kao npr.: Održavanje električnog alata i alata za umetanje, održavanje toplih ruku, organizacija tokova rada.

Vrednosti emisije buke

| | |
|---|-----------|
| Nivo jačine buke (L_{WA}) | 101 dB(A) |
| Nivo pritiska zvuka emisije (L_{pA}) | 90 dB(A) |
| Nesigurnost nivoa pritiska zvuka (K_{pA}) | 3 dB(A) |

Ukupne vrednosti vibracija (vektorski zbir tri pravca)

Druge primene, kao što je rezanje, mogu prouzrokovati vrednosti vibracija koje odstupaju od ovoga.

| | |
|--|----------------------|
| Brusilica za obradu površina sa rukohvatom za smanjenje vibracija ($a_{h,AG}$) | 6,5 m/s ² |
| Nesigurnost (K) | 1,5 m/s ² |

6 Pre stavljanja u pogon

OPREZ

Opasnost od povrede. Alat za umetanje može da bude vreo ili oštih ivica.

- Nosite zaštitne rukavice prilikom montaže, demontaže, radova na podešavanju i otklanjanju smetnji.




6.1 Montaža bočnog rukohvata

- ▶ Uvrnite bočni rukohvat na jednu od predviđenih navojnih vretena.


6.2 Zaštitna hauba

- ▶ Obratite pažnju na uputstvo za montažu odgovarajuće zaštitne haube.

6.2.1 Montiranje zaštitne haube 5

 Kodiranje na zaštitnoj haubi osigurava da na proizvod može da se postavi samo odgovarajuća zaštitna hauba. Element za kodiranje, osim toga, sprečava da zaštitna hauba padne na alat.

1. Okrenite steznu polugu.
2. Postavite zaštitnu haubu pomoću elementa za kodiranje u slot za kodiranje na vratu vretena glave uređaja.
3. Okrenite štitnik u željeni položaj.
4. Za stezanje zaštitne haube zatvorite steznu polugu.

 Štitnik je pomoću vijka za fino podešavanje već podešen na pravilan prečnik zatezanja. Ako je zategnutost kod postavljenog štitnika premala, može se povećati laganim zatezanjem vijka za podešavanje.

6.2.2 Pomeranje zaštitne haube 6

1. Okrenite steznu polugu.
2. Okrenite štitnik u željeni položaj.
3. Za stezanje zaštitne haube zatvorite steznu polugu.

6.2.3 Demontiranje zaštitne haube

1. Okrenite steznu polugu.
2. Okrećite zaštitnu haubu sve dok se element za kodiranje ne uskladi sa slotom za kodiranje, potom skinite haubu.

6.2.4 Montiranje ili demontiranje prednjeg poklopca 7


1. Prednji poklopac zatvorenom stranom postavite na standardnu zaštitnu haubu dok blokada ne uklopi.
2. Za demontažu otvorite blokadu prednjeg poklopca i skinite je sa standardne zaštitne haube.

6.3 Montiranje ili demontiranje alata za umetanje

OPREZ

Opasnost od povrede. Alat za umetanje može da bude vreo.

- ▶ Nosite zaštitne rukavice prilikom zamene alata za umetanje.

 Dijamantske ploče morate da zamenite čim se značajno smanji učinak rezanja odnosno brušenja. Opšti je slučaj kada je visina dijamantskih segmenata manja od 2 mm (1/16"). Ostale vrste ploča moraju se zameniti čim se znatno smanji učinak rezanja ili čim delovi ugaone brusilice (osim ploče) dođu u dodir sa radnim materijalom tokom rada. Abrazivne ploče moraju se zameniti po isteku roka upotrebe.

6.3.1 Montiranje alata za umetanje 8

1. Izvucite mrežni utikač iz utičnice.
2. Očistite steznu prirubnicu.
3. Steznu prirubnicu postavite na vreteno.
4. Postavite alat za umetanje.
5. Zavrnite steznu navrtku u skladu sa primenjenim alatom za umetanje.
6. Pritisnite i držite dugme za blokadu vretena.
7. Steznu navrtku čvrsto zategnite steznim ključem i nakon toga pustite dugme za blokadu vretena.

6.3.2 Demontiranje alata za umetanje

1. Izvucite mrežni utikač iz utičnice.



 **OPREZ**

Opasnost od loma i uništenja. Ukoliko je pritisnuto dugme za blokadu vretena dok se vreteno obrće, onda alat za umetanje može da ispadne.

- ▶ Dugme za blokadu vretena pritiskajte samo kada vreteno miruje.
-
2. Pritisnite i držite dugme za blokadu vretena.
 3. Otpustite steznu navrtku, tako što ćete da postavite stezni ključ i da ga obrćete suprotno do pravca obrtanja kazaljke na satu.
 4. Otpustite dugme za blokadu vretena i skinite alat za umetanje.

7 Rukovanje

7.1 Brušenje

 **OPREZ**

Opasnost od povrede. Alat za umetanje iznenada može da se zablokira ili zakači.

- ▶ Uređaj koristite pomoću bočne drške i uvek ga držite čvrsto obema rukama.

7.1.1 Presecanje

- ▶ Kod presecanja radite sa umerenim pomicanjem i ne savijajte proizvod odnosno ploču za presecanje (oko 90° na ravan presecanja).



Profili i male četvorougone cevi najbolje se presecaju tako što ploču za presecanje postavite na najmanji poprečni rez.

7.1.2 Gruba obrada

 **OPREZ**

Opasnost od povrede. Ploča za presecanje može da pukne i delovi koji odskaču mogu da dovedu do povreda.

- ▶ Nikada ne upotrebljavajte rezne ploče za grubu obradu.
- ▶ Proizvod sa podesivim uglom od 5° do 30° i umerenim pritiskom pomerajte tamo-ovamo.
 - ▶ Predmet za obradu ne postaje previše vreo, ne menja boju i na njemu ne postoje brazde.

7.2 Uključivanje/isključivanje

7.2.1 Uključivanje (AG 100-7S, AG 100-8S, AG 115-7S, AG 115-8S)

1. Mrežni utikač uključite u utičnicu.
2. Pritisnite zadnji deo prekidača za uključivanje/isključivanje.
3. Prekidač za uključivanje/isključivanje gurnite napred.
4. Blokirate prekidač za uključivanje/isključivanje.
 - ▶ Motor se pokreće.

7.2.2 Isključivanje (AG 100-7S, AG 100-8S, AG 115-7S, AG 115-8S)

- ▶ Pritisnite zadnji deo prekidača za uključivanje/isključivanje.
 - ▶ Prekidač za uključivanje/isključivanje se postavlja u položaj za isključivanje i motor se zaustavlja.

7.2.3 Uključivanje (AG 100-7D, AG 100-8D, AG 115-7D, AG 115-8D)



Prekidač za uključivanje/isključivanje sa integrisanom blokadom uključivanja omogućava korisniku da kontroliše funkciju prekidača i sprečava nesmotreno pokretanje proizvoda.

1. Mrežni utikač uključite u utičnicu.
2. Pritisnite blokadu uključivanja, biste deblokirali prekidač za uključivanje / isključivanje.
3. U potpunosti pritisnite prekidač za uključivanje/isključivanje.
 - ▶ Motor se pokreće.



7.2.4 Isključivanje (AG 100-7D, AG 100-8D, AG 115-7D, AG 115-8D)

- ▶ Pustite prekidač za uključivanje/isključivanje.
 - ▶ Blokada uključivanja se automatski postavlja ponovo u položaj za blokiranje i motor se zaustavlja.

8 Održavanje proizvoda

OPASNOST

Električni udar zbog nedostatka zaštitne izolacije. Pri ekstremnim uslovima primene može da se desi da se tokom obrade metala u unutrašnjosti alata sakupi prašina koja je provodljiva i utiče negativno na zaštitnu izolaciju.

- ▶ U slučaju ekstremnih uslova primene upotrebljavajte stacionarno postrojenje za usisavanje.
- ▶ Često čistite ventilacione proreze.
- ▶ Uključite prethodno zaštitnu sklopku na diferencijalnu struju (engl. PRCD).

UPOZORENJE

Opasnosti zbog električne struje. Nestručne popravke na električnim delovima mogu da dovedu do teških povreda.

- ▶ Neka popravke na električnim delovima izvrše samo elektrostručnjaci.
- ▶ Nikada ne radite sa proizvodom sa zapušanim prorezima za ventilaciju! Proreze za ventilaciju oprezno očistite suvom četkom. Sprečite prodiranje stranih tela u unutrašnjost proizvoda.
- ▶ Održavajte proizvod, naročito površine drški suvim, čistim i bez ulja i masti. Ne upotrebljavajte sredstva za negu na bazi silikona.
- ▶ Spoljašnju stranu uređaja redovno čistite lagano navlaženom krpom za čišćenje. Za čišćenje ne upotrebljavajte uređaj za raspršivanje, parni raspršivač ili tekuću vodu!



Česta obrada provodljivih materijala (npr. metala, ugljenih vlakana) može dovesti do kraćih intervala održavanja. Pridržavajte se svoje individualne analize opasnosti vašeg radnog mesta.

8.1 Kontrola nakon radova na čišćenju i održavanju

- ▶ Posle radova na nezi i održavanju, kontrolišite da li je priključena i da li besprekorno funkcioniše vaša zaštitna oprema.

9 Transport i skladištenje

- ▶ Nemojte transportovati električni alat sa ugrađenim alatom za upotrebu.
- ▶ Električni alat uvek skladištite sa izvučenim mrežnim utikačem.
- ▶ Proizvod skladištite na mestu koje je suvo i nepristupačno deci ili neovlašćenim osobama.
- ▶ Nakon dugotrajnog transporta ili skladištenja proverite da li električni alat ima oštećenja pre nego što ga koristite.

10 Pomoć u slučaju smetnji

U slučaju smetnji, koje nisu navedene u ovoj tabeli ili koje ne možete samostalno da otklonite, molimo da se obratite našem **Hilti** servisu.

10.1 Pomoć u slučaju smetnji

| Smetnja | Mogući uzrok | Rešenje |
|-------------------|--------------------------------------|--|
| Proizvod ne radi. | Prekinuto je napajanje strujom. | ▶ Uključite drugi električni uređaj i proverite da li radi. |
| | Mrežni kabl ili utikač su pokvareni. | ▶ Proveru mrežnog kabla i utikača i eventualnu zamenu prepustite električaru. |
| | Ugljene četkice istrošene. | ▶ Proveru proizvoda i eventualnu zamenu ugljenih četkica prepustite električaru. |



| Сметња | Могући узрок | Ређење |
|---------------------------|---|---|
| Производ је у квари. | Производ је преоптерећен. | ▶ Отпустите прекидач за управљање и поново га притисните. Онда оставите производ да ради у празном ходу отприлике 30 секунди. |
| Производ нема пуну снагу. | Продужни кабл има превише мали попречни пресек. | ▶ Употребљавајте продужни кабл са довољним попречним пресеком. |

11 Збринјаванје отпада

Hilti уређаји су са великом уделом произведени од рециклажних материјала. Предуслов за поновну употребу је стручна подела материјала. У многим земљама **Hilti** предаје Ваш стари уређај на рециклажу. Питајте **Hilti** сервис за клијенте или Вашег консултанта за продају.



- ▶ Електричне алате, електронске уређаје и акумулаторске батерије не одлажите у кућне отпатке!

12 RoHS (Директива за ограничење употребе опасних супстанци)

На следећем линку можете пронаћи табелу са опасним материјалима: qr.hilti.com/r2328143 (AG 100 S), qr.hilti.com/r2328115 (AG 100 D), qr.hilti.com/r2328145 (AG 115 S) и qr.hilti.com/r2328144 (AG115 D).

Линк за RoHS табелу можете видети на крају овог документа у виду QR кода.

13 Гаранција произвођача

- ▶ У случају питања о условима гаранције обратите се Ваšem локалном **Hilti** партнеру.

Оригинальное руководство по эксплуатации

1 Указанија к документацији

1.1 Об этом документе



Импортер и уполномоченная изготовителем организация

- (RU) Российская Федерация
АО "Хилти Дистрибушн ЛТД", 141402, Московская область, г. Химки, ул. Ленинградская, стр. 25
- (BY) Республика Беларусь
222750, Минская область, Дзержинский район, Р-1, 18-й км, 2 (около д. Слободка), помещение 1-34
- (KZ) Республика Казахстан
Республика Казахстан, индекс 050057, г. Алматы, ул. Тимирязева 42, павильон 15-9
Қазақстан Республикасы, 050057, Алматы қ., Тимирязев көшесі, 15-9 павильоны
- (AM) Республика Армения
ООО Эйч-Кон, Республика Армения, г. Ереван, ул. Бабаыан 10/1

Страна производства: см. маркировочную табличку на оборудовании.

Дата производства: см. маркировочную табличку на оборудовании.

Соответствующий сертификат можно найти по адресу: www.hilti.ru

Специальных требований к условиям хранения, транспортировки и использования, кроме указанных в руководстве по эксплуатации, нет.

Срок службы изделия составляет 5 лет.

- Ознакомьтесь с этим документом перед началом работы. Это является залогом безопасной работы и бесперебойной эксплуатации.



- Соблюдайте указания по технике безопасности и предупреждающие указания, приводимые в данном документе и на изделии.
- Храните руководство по эксплуатации всегда рядом с электроинструментом и передавайте электроинструмент будущим владельцам только вместе с этим руководством.

1.2 Пояснение к знакам (условным обозначениям)

1.2.1 Предупреждающие указания

Предупреждающие указания служат для предупреждения об опасностях при обращении с машиной. Используются следующие сигнальные слова:

ОПАСНО

ОПАСНО !

- ▶ Общее обозначение непосредственной опасной ситуации, которая влечет за собой тяжелые травмы или смертельный исход.

ПРЕДУПРЕЖДЕНИЕ

ПРЕДУПРЕЖДЕНИЕ !

- ▶ Общее обозначение потенциально опасной ситуации, которая может повлечь за собой тяжелые травмы или смертельный исход.





ОСТОРОЖНО

ОСТОРОЖНО !

- ▶ Общее обозначение потенциально опасной ситуации, которая может повлечь за собой травмы или повреждение оборудования (материальный ущерб).





1.2.2 Символы, используемые в руководстве

В этом руководстве используются следующие символы:

| | |
|---|--|
|  | Перед использованием прочтите руководство по эксплуатации. |
|  | Указания по эксплуатации и другая полезная информация |
|  | Обращение с материалами, пригодными для вторичной переработки |
|  | Не выбрасывайте электроустройства и аккумуляторы вместе с обычным мусором! |

1.2.3 Символы на изображениях


На изображениях используются следующие символы:

| | |
|---|--|
|  | Эти цифры указывают на соответствующее изображение в начале данного руководства. |
|  | Нумерация на изображениях отображает порядок выполнения рабочих операций и может отличаться от нумерации, используемой в тексте. |
|  | Номера позиций используются в обзорном изображении. В обзоре изделия они указывают на номера в экспликации. |
|  | Этот знак должен привлечь особое внимание пользователя при обращении с изделием. |

1.3 Символы на изделии

1.3.1 Символы в зависимости от изделия

На изделии используются следующие символы:

| | |
|---|---------------------------|
|  | Используйте защитные очки |
| RPM | оборотов в минуту |



| | |
|------|------------------------------------|
| /min | оборотов в минуту |
| n | Номинальная частота вращения |
| ∅ | Диаметр |
| | Класс защиты II (двойная изоляция) |

1.4 Информация об изделии

Изделия предназначены для профессионального использования, поэтому они должны обслуживаться и ремонтироваться только уполномоченным и обученным персоналом. Этот персонал должен пройти специальный инструктаж по технике безопасности. Использование изделия и его оснастки не по назначению или его эксплуатация необученным персоналом могут представлять опасность.

Типовое обозначение и серийный номер указаны на заводской табличке.

- ▶ Перепишите серийный номер в нижеприведенную табличную форму. Данные изделия необходимы при обращении в наше представительство или сервисный центр.

Данные изделия

| | |
|--------------------|--|
| Угловая шлифмашина | AG 100-7 (S/D) AG 100-8 (S/D) AG 115-7 (S/D) AG 115-8 (S/D) |
| Поколение | 03 |
| Серийный номер | |

1.5 Декларация соответствия нормам

Настоящим мы с полной ответственностью заявляем, что данное изделие соответствует действующим директивам и нормам. Копию декларации соответствия нормам см. в конце этого документа.

Техническая документация (оригиналы) хранится здесь:

Hilti Entwicklungsgesellschaft mbH | Zulassung Geräte | Hiltistraße 6 | 86916 Kaufering, Германия

2 Безопасность

2.1 Общие указания по технике безопасности для электроинструментов

⚠ ПРЕДУПРЕЖДЕНИЕ Прочтите все указания по мерам безопасности и инструкции. Невыполнение приведенных ниже указаний может привести к поражению электрическим током, пожару и/или вызвать тяжелые травмы.

Сохраните все указания по технике безопасности и инструкции для следующего пользователя.

Используемый далее термин «электроинструмент» относится к электроинструменту, работающему от электрической сети (с сетевым кабелем) и от аккумулятора (без сетевого кабеля).

Безопасность рабочего места

- ▶ Следите за чистотой и порядком на рабочем месте. Беспорядок на рабочем месте и плохое освещение могут привести к несчастным случаям.
- ▶ Не используйте электроинструмент во взрывоопасной зоне, где имеются горючие жидкости, газы или пыль. При работе электроинструмент искрит, и искры могут воспламенить пыль или пары.
- ▶ Не разрешайте детям и посторонним приближаться к работающему электроинструменту. Отвлекаясь от работы, можно потерять контроль над инструментом.

Электрическая безопасность

- ▶ Соединительная вилка электроинструмента должна соответствовать розетке электросети. Не изменяйте конструкцию вилки! Не используйте переходные вилки с электроинструментами с защитным заземлением. Оригинальные вилки и соответствующие им розетки снижают риск поражения электрическим током.
- ▶ Избегайте непосредственного контакта с заземленными поверхностями, например с трубами, отопительными приборами, печами (плитами) и холодильниками. При соприкосновении с заземленными предметами возникает повышенный риск поражения электрическим током.



- ▶ **Предохраняйте электроинструменты от дождя или воздействия влаги.** В результате попадания воды в электроинструмент возрастает риск поражения электрическим током.
- ▶ **Не используйте кабель не по назначению, например для переноски электроинструмента, его подвешивания или для выдергивания вилки из розетки электросети.** Защищайте кабель от воздействия высоких температур, масла, острых кромок или вращающихся узлов электроинструмента. В результате повреждения или схлестывания кабеля повышается риск поражения электрическим током.
- ▶ **Если работы выполняются на открытом воздухе, применяйте только удлинительные кабели, которые разрешено использовать вне помещений.** Применение удлинительного кабеля, пригодного для использования вне помещений, снижает риск поражения электрическим током.
- ▶ **Если нельзя избежать работы с электроинструментом в условиях влажности, используйте автомат защиты от тока утечки.** Использование автомата защиты от тока утечки снижает риск поражения электрическим током.

Безопасность персонала

- ▶ **Будьте внимательны, следите за своими действиями и серьезно относитесь к работе с электроинструментом. Не пользуйтесь электроинструментом, если вы устали или находитесь под действием наркотиков, алкоголя или медикаментов.** Незначительная ошибка при невнимательной работе с электроинструментом может стать причиной серьезного травмирования.
- ▶ **Применяйте средства индивидуальной защиты и всегда обязательно надевайте защитные очки.** Использование средств индивидуальной защиты, например респиратора, обуви на нескользящей подошве, защитной каски или защитных наушников, в зависимости от вида и условий эксплуатации электроинструмента, снижает риск травмирования.
- ▶ **Избегайте непреднамеренного включения электроинструмента. Убедитесь в том, что электроинструмент выключен, прежде чем подключить его к электропитанию и/или вставить аккумулятор, поднимать или переносить его.** Если при перемещении инструмента ваш палец окажется на выключателе или произойдет подача питания на включенный инструмент, это может привести к несчастному случаю.
- ▶ **Перед включением электроинструмента удалите регулировочные приспособления и гаечный ключ.** Рабочий инструмент или гаечный ключ, находящийся во вращающейся части электроинструмента, может привести к травмам.
- ▶ **Старайтесь избегать неестественных поз при работе. Постоянно сохраняйте устойчивое положение и равновесие.** Это позволит лучше контролировать электроинструмент в непредвиденных ситуациях.
- ▶ **Носите спецодежду. Не надевайте очень свободной одежды или украшений. Оберегайте волосы, одежду и перчатки от вращающихся узлов электроинструмента.** Свободная одежда, украшения и длинные волосы могут быть захвачены ими.
- ▶ **Если предусмотрено подсоединение устройств для удаления и сбора пыли, убедитесь в том, что они подсоединены и используются по назначению.** Использование модуля пылеудаления снижает вредное воздействие пыли.

Использование и обслуживание электроинструмента

- ▶ **Не допускайте перегрузки электроинструмента. Используйте электроинструмент, предназначенный именно для данной работы.** Соблюдение этого правила обеспечит более высокое качество и безопасность работы в указанном диапазоне мощности.
- ▶ **Не используйте электроинструмент с неисправным выключателем.** Электроинструмент, включение или выключение которого затруднено, представляет опасность и должен быть отремонтирован.
- ▶ **Прежде чем приступить к регулировке электроинструмента, замене принадлежностей или перед перерывом в работе, выньте вилку из розетки и/или аккумулятор из электроинструмента.** Данная мера предосторожности позволит предотвратить непреднамеренное включение электроинструмента.
- ▶ **Храните неиспользуемые электроинструменты в местах, недоступных для детей. Не позволяйте использовать инструмент лицам, которые не ознакомлены с ним или не читали настоящей инструкции.** Электроинструменты представляют собой опасность в руках неопытных пользователей.
- ▶ **Бережно обращайтесь с электроинструментами. Проверяйте безупречное функционирование подвижных частей, легкость их хода, целостность и отсутствие повреждений, которые могли бы отрицательно повлиять на работу электроинструмента. Сдавайте поврежденные части инструмента в ремонт до его использования.** Причиной многих несчастных случаев является несоблюдение правил технического обслуживания электроинструментов.



- ▶ **Необходимо следить за тем, чтобы режущие инструменты были острыми и чистыми.** Заклинивание содержащихся в рабочем состоянии режущих инструментов происходит реже, ими легче управлять.
- ▶ **Применяйте электроинструмент, принадлежности, рабочую оснастку и т. д. согласно указаниям.** Учитывайте при этом рабочие условия и характер выполняемой работы. Использование электроинструментов не по назначению может привести к опасным ситуациям.

Сервис

- ▶ **Доверяйте ремонт своего электроинструмента только квалифицированному персоналу, использующему только оригинальные запчасти.** Этим обеспечивается поддержание электроинструмента в безопасном и исправном состоянии.

2.2 Общие указания по технике безопасности при шлифовании, шлифовании с использованием абразивной шкурки, работе с проволочными щетками (крацевании), полировании и абразивной резке кругом:

- ▶ **Этот электроинструмент предназначен для использования в качестве шлифмашины или машины для абразивной резки. Соблюдайте все указания по технике безопасности, инструкции, схемы и данные, полученные вами вместе с электроинструментом.** Несоблюдение нижеприведенных указаний может привести к поражению электрическим током, пожару и/или серьезным травмам.
- ▶ **Этот электроинструмент не предназначен для шлифования с использованием абразивной шкурки, работ с проволочными щетками (крацевания) и полирования.** Использование электроинструмента не по назначению может привести к возникновению опасных ситуаций и стать причиной травмирования.
- ▶ **Не используйте принадлежности, которые не были разработаны или рекомендованы изготовителем специально для данного электроинструмента.** То обстоятельство, что вам удалось закрепить какую-либо принадлежность на электроинструменте, не гарантирует вам его безопасной эксплуатации.
- ▶ **Предельно допустимая частота вращения, указанная на рабочем инструменте, не должна быть больше максимальной частоты вращения, указанной на электроинструменте.** Рабочий инструмент, вращающийся с частотой больше допустимой, может разрушиться.
- ▶ **Наружный диаметр и толщина рабочего инструмента должны соответствовать размерам электроинструмента.** Рабочие инструменты, размеры которых не соответствуют требуемым, не могут экранироваться или контролироваться в достаточной степени.
- ▶ **Рабочие инструменты с резьбой должны в точности подходить к шпинделю. Диаметр посадочного отверстия рабочего инструмента, устанавливаемого посредством фланца, должен соответствовать рабочему диаметру фланца.** Рабочие инструменты, которые закреплены на электроинструменте неправильно, вращаются неравномерно, становятся причиной возникновения сильных вибраций и приводят к потере контроля.
- ▶ **Не используйте поврежденные рабочие инструменты. Перед каждой эксплуатацией проверяйте рабочие инструменты (шлифкруги) на сколы и трещины, опорные тарелки на трещины, износ или сильное истирание, проволочные щетки на излом или отрыв проволоки.** После падения электроинструмента или рабочего инструмента проверьте их на отсутствие повреждений или выполните замену рабочего инструмента. При использовании вращающегося рабочего инструмента работающий с электроинструментом и находящиеся рядом лица должны находиться на безопасном расстоянии от него. Необходимо дать поработать электроинструменту в течение минуты с максимальной частотой вращения. Неисправные рабочие инструменты выходят из строя чаще всего во время этого контрольного промежутка времени.
- ▶ **Используйте средства индивидуальной защиты. В зависимости от условий используйте защитную маску или защитные очки. При необходимости надевайте респиратор, защитные наушники, защитные перчатки или специальный фартук, который защитит вас от мелких частиц обрабатываемого материала.** Необходимо обеспечить защиту глаз от попадания частиц, образующихся при выполнении различных работ. Возникающая при работе пыль должна задерживаться пылезаститным фильтром респиратора. При слишком долгом воздействии сильного шума возможна потеря слуха.
- ▶ **Следите за тем, чтобы посторонние лица находились на безопасном расстоянии от рабочей зоны. Любой человек, находящийся в рабочей зоне, должен использовать средства индивидуальной защиты.** Обломки заготовки или осколки разломившихся рабочих инструментов могут отлетать в стороны и травмировать даже за пределами рабочей зоны.
- ▶ **При опасности повреждения рабочим инструментом скрытой электропроводки или кабеля электропитания электроинструмента держите электроинструмент за изолированные поверх-**



ности. При контакте с токопроводящей линией металлические части электроинструмента также находятся под напряжением, что может привести к поражению электрическим током.

- ▶ **Держите кабель электропитания на безопасном расстоянии от вращающихся рабочих инструментов.** В случае потери контроля над электроинструментом кабель электропитания может быть перерезан, а ваша рука затянута в зону вращения рабочего инструмента.
- ▶ **Не кладите электроинструмент до полной остановки рабочего инструмента.** Вращающийся рабочий инструмент может соприкоснуться с опорной поверхностью, вследствие чего вы можете потерять контроль над электроинструментом.
- ▶ **Не допускайте включения электроинструмента во время его переноски.** Вращающийся рабочий инструмент может случайно захватить края вашей одежды и при последующем вращении травмировать вас.
- ▶ **Регулярно очищайте вентиляционные прорези электроинструмента.** Повышенная концентрация металлической пыли, засасываемой в корпус двигателя, может создать опасность поражения электрическим током.
- ▶ **Не используйте электроинструмент вблизи воспламеняющихся материалов.** Попадание искр может воспламенить подобные материалы.
- ▶ **Не используйте рабочие инструменты, для эксплуатации которых требуется применение смазочно-охлаждающих жидкостей.** Использование воды или других охлаждающих жидкостей может привести к опасности поражения электрическим током.

Отдача и соответствующие указания по технике безопасности

Отдача представляет собой неожиданную реакцию, возникающую при заедании или блокировке вращающегося рабочего инструмента (шлифкруга, тарельчатого шлифкруга, проволочной щетки и т. д.). Заедание или блокировка приводят к внезапной остановке вращающегося рабочего инструмента. Из-за противоположного направления вращения рабочего инструмента в месте блокировки происходит неконтролируемое движение электроинструмента.

При заедании или блокировке шлифкруга в заготовке кромка шлифкруга, погружаемая в заготовку, может застревать, что приводит к разлому круга или вызывает отдачу. При этом шлифкруг движется либо в направлении оператора, либо от него (в зависимости от направления вращения круга в момент блокировки). Это может также вызвать разрушение шлифкруга.

Отдача является следствием неправильного или ошибочного использования электроинструмента. При соблюдении нижеприведенных мер предосторожности этого можно избежать.

- ▶ **Надежно держите электроинструмент, приняв такое положение, при котором вы сможете амортизировать отдачу электроинструмента. Всегда используйте дополнительную рукоятку (при ее наличии), чтобы максимально контролировать отдачу или реактивные моменты, возникающие при разгоне электродвигателя.** При условии соблюдения соответствующих мер предосторожности оператор может контролировать отдачу и реактивный момент.
- ▶ **Не приближайте кисти рук к вращающимся рабочим инструментам.** При отдаче рабочий инструмент может их зацепить.
- ▶ **Избегайте попадания в зону, в которую смещается электроинструмент при отдаче.** Отдача смещает электроинструмент от места блокировки в направлении, противоположном вращению рабочего инструмента.
- ▶ **Будьте предельно внимательны при обработке углов, острых кромок и т. д. Не допускайте отскакивания и заедания рабочих инструментов в заготовке.** Вращающийся рабочий инструмент при обработке углов, острых кромок или в случае его отскакивания может заедать. Это становится причиной потери контроля над электроинструментом или возникновения отдачи.
- ▶ **Не используйте пильный диск с цепным или зубчатым зацеплением.** Использование таких рабочих инструментов зачастую вызывает отдачу или приводит к потере контроля над электроинструментом.

Особые указания по технике безопасности при шлифовании и абразивной резке:

- ▶ **Используйте только допущенные к эксплуатации с данным электроинструментом абразивные инструменты и соответствующий им защитный кожух.** Абразивные круги, не предназначенные для данного электроинструмента, не могут экранироваться в достаточной степени и работают нестабильно.
- ▶ **Выпуклые абразивные круги должны быть установлены таким образом, чтобы их рабочая поверхность не выступала за кромку защитного кожуха.** Неправильно установленный абразивный круг, выступающий за кромку защитного кожуха, не может быть экранирован должным образом.
- ▶ **Защитный кожух должен быть надежно закреплен на электроинструменте и отрегулирован таким образом, чтобы обеспечить максимальную безопасность.** Открытой должна оставаться лишь самая малая часть абразивного инструмента. Защитный кожух служит для защиты



оператора от осколков и случайного соприкосновения с абразивным инструментом, а также от искр, которые могут воспламенить одежду при попадании на нее.

- ▶ **Абразивные инструменты должны использоваться только по назначению; например, запрещается выполнять шлифование боковой поверхностью отрезного круга.** Отрезные круги предназначены для снятия материала кромкой круга. Воздействие, оказываемое на круг с боковой стороны, может стать причиной его разрушения.
- ▶ **Для установки шлифкруга всегда используйте неповрежденный зажимной фланец нужного размера и формы.** Подходящие по форме и размеру фланцы надежно фиксируют шлифкруг и снижают степень риска его разлома. Зажимные фланцы отрезных кругов могут отличаться от зажимных фланцев других шлифкругов.
- ▶ **Не используйте изношенные абразивные круги от электроинструментов большего размера.** Шлифкруги, изготовленные для электроинструментов большего размера, не рассчитаны на высокую частоту вращения малогабаритных электроинструментов и поэтому могут разрушиться.

Дополнительные указания по технике безопасности при абразивной резке:

- ▶ **Избегайте блокировки отрезного круга или слишком сильного давления прижима. Не выполняйте слишком глубоких резов.** Перегрузка отрезного круга увеличивает его износ и подверженность перекосу или блокировке, а вместе с тем возможность появления отдачи или его разрушения.
- ▶ **Избегайте нахождения в зоне перед вращающимся отрезным кругом и позади него.** При смещении отрезного круга в заготовке в направлении от себя электроинструмент в случае отдачи может отскочить прямо на вас вместе с вращающимся кругом.
- ▶ **В случае заклинивания отрезного круга или прерывания работы выключите электроинструмент и дождитесь, пока круг не остановится полностью. Никогда не пытайтесь вытянуть еще вращающийся отрезной круг из реза — возможна отдача.** Установите и устраните причину заклинивания.
- ▶ **Не включайте электроинструмент снова, если рабочий инструмент все еще находится в заготовке. Перед продолжением работы дождитесь, пока отрезной круг не разойдется до рабочей частоты вращения.** В противном случае возможно заедание круга, его выскакивание из заготовки или появление отдачи.
- ▶ **Подпирайте плиты или заготовки большого размера, чтобы снизить степень риска появления отдачи в случае заедания отрезного круга.** Габаритные заготовки могут прогибаться под действием собственного веса. Такие заготовки необходимо подпирать с двух сторон как вблизи места выполнения реза, так и вдоль кромки.
- ▶ **Будьте особенно осторожны при выполнении погружных резов в стенах или в других непрозрачных зонах.** При погружении отрезного диска во время резки газо- и водопроводов, электрических проводов или других объектов возможно появление отдачи.

2.3 Дополнительные указания по технике безопасности

Безопасность персонала

- ▶ Используйте электроинструмент только в технически исправном состоянии.
- ▶ Внесение изменений в конструкцию электроинструмента или его модификация категорически запрещаются.
- ▶ Всегда надежно удерживайте электроинструмент обеими руками за предусмотренные для этого рукоятки. Следите за тем, чтобы рукоятки были сухими и чистыми.
- ▶ Не прикасайтесь к вращающимся деталям/узлам электроинструмента — опасность травмирования!
- ▶ При работе с электроинструментом надевайте подходящие защитные очки, защитную каску, защитные наушники, защитные перчатки и легкий респиратор.
- ▶ Чтобы во время работы руки не затекали, время от времени делайте упражнения для расслабления и разминки пальцев. При длительной работе возникающие вибрации могут привести к сбоям в кровоснабжении сосудов или в нервных окончаниях пальцев/кистей рук или в запястьях.
- ▶ Электроинструмент не предназначен для использования физически ослабленными лицами без соответствующего инструктажа. Держите электроинструмент в недоступном для детей месте.
- ▶ При сквозном сверлении ограждайте опасную зону с противоположной стороны стены. Вылетающие наружу и/или падающие вниз осколки могут травмировать других людей.
- ▶ Штробление пазов в несущих стенах и других конструкциях изменяет их прочность, особенно при перерезании арматуры или элементов несущих конструкций. Перед началом работы проконсультируйтесь с инженером-строителем или другими ответственными лицами.
- ▶ Перед началом работы выясните по обрабатываемому материалу класс опасности возникающей пыли. Для работы с электроинструментом используйте промышленный пылесос, степень защиты которого соответствует действующим нормам пылезащиты.



- ▶ По возможности используйте систему пылеудаления с подходящим мобильным пылеудаляющим аппаратом. Пыль, возникающая при обработке лакокрасочных покрытий, содержащих свинец, некоторых видов древесины, бетона/кирпичной и каменной кладки с частицами кварца, минералов, а также металла может представлять опасность для здоровья.
- ▶ Обеспечьте оптимальную вентиляцию рабочей зоны и при необходимости надевайте респиратор, который подходит для защиты от конкретного вида пыли. Вдыхание частиц такой пыли или контакт с ней может стать причиной появления аллергических реакций и/или заболеваний дыхательных путей как у пользователя, так и у находящихся поблизости лиц. Некоторые виды пыли (например, пыль, возникающая при обработке дуба или бука) считаются канцерогенными, особенно в комбинации с дополнительными материалами, используемыми для обработки древесины (соль хромовой кислоты, средства защиты древесины). К работам с асбестосодержащим материалом должны допускаться только специалисты.
- ▶ Во избежание травмирования используйте только оригинальные принадлежности и рабочие (сменные) инструменты фирмы **Hilti**.
- ▶ Соблюдайте национальные требования охраны труда.

Электрическая безопасность

- ▶ Перед началом работы проверяйте рабочее место на наличие скрытой электропроводки, газо- и водопроводных труб. Открытые металлические части электроинструмента могут стать проводниками электрического тока, если случайно задеть (повредить) электропроводку.
- ▶ При повреждении кабеля электропитания или удлинительного кабеля во время работы ни в коем случае не прикасайтесь к ним. Выньте вилку кабеля из розетки электросети. Регулярно проверяйте кабель электропитания электроинструмента. Замена поврежденного кабеля должна выполняться в сервисном центре **Hilti**. Регулярно проверяйте удлинительные кабели и при наличии повреждений заменяйте их.
- ▶ При частой обработке токопроводящих материалов электроинструмент загрязняется, поэтому его следует регулярно сдавать в сервисный центр **Hilti** для проверки. При неблагоприятных условиях влага и пыль, скапливающиеся на поверхности электроинструмента (особенно от токопроводящих материалов), могут вызвать удар электрическим током.

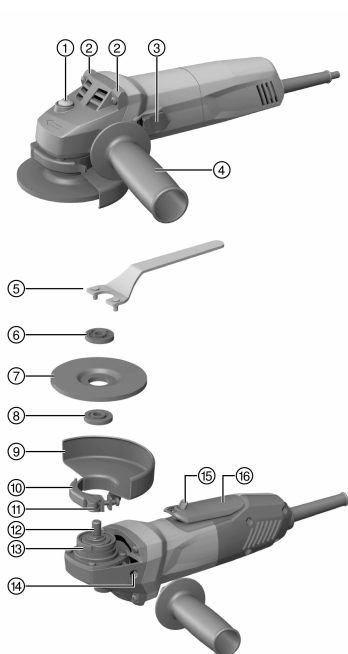
Бережное обращение с электроинструментами и их правильная эксплуатация

- ▶ Надежно фиксируйте заготовку. Зажатая с помощью струбцин или тисков заготовка удерживается надежнее, чем рукой.
- ▶ Дождитесь, пока электроинструмент полностью не остановится, прежде чем отложить его в сторону.
- ▶ В случае сбоя в электропитании выключите электроинструмент и выньте вилку кабеля электропитания, чтобы не допустить непреднамеренного включения шлифмашины при возобновлении подачи электропитания.
- ▶ Бережно храните шлифовальные круги и обращайтесь с ними в соответствии с указаниями их производителя.
- ▶ После поломки круга, падения или иных механических повреждений сдавайте электроинструмент для проверки в сервисный центр **Hilti**.



3 Назначение

3.1 Обзор изделия 1



- ① Кнопка блокировки шпинделя
- ② Опора для установки электроинструмента в нерабочее положение
- ③ Выключатель
- ④ Боковая рукоятка
- ⑤ Зажимный ключ
- ⑥ Зажимная гайка
- ⑦ Отрезной/обдирочный абразивный круг
- ⑧ Зажимной фланец
- ⑨ Стандартный защитный кожух
- ⑩ Зажимной рычаг
- ⑪ Установочный винт
- ⑫ Шпиндель
- ⑬ Перемычка
- ⑭ Резьбовая втулка для рукоятки
- ⑮ Блокиратор включения
- ⑯ Выключатель с функцией аварийного размыкания («dead man»)

3.2 Использование по назначению

Эта машина представляет собой ручную электрическую угловую шлифмашину, предназначенную для абразивного отрезания и обдирочного шлифования металлических и минеральных материалов без использования воды. Ее разрешается использовать только для сухого шлифования/абразивного отрезания.

Ее эксплуатация возможна только при напряжении и частоте электросети, соответствующих указанным на заводской табличке.

- Абразивная резка, штробление и обдирочное шлифование минеральных материалов допускается только при использовании подходящего защитного кожуха (доступен в виде опции).
- При обработке таких минеральных оснований, как бетон или камень, как правило, рекомендуется использовать кожух для удаления пыли, подходящий для работы с соответствующим пылесосом **Hilti**. Такой кожух обеспечивает защиту пользователя и повышает срок службы шлифмашины и рабочего инструмента.

3.3 Комплект поставки

Угловая шлифмашина, боковая рукоятка, стандартный защитный кожух, передняя накладка, зажимной фланец, зажимная гайка, зажимный ключ, руководство по эксплуатации

Другие системные принадлежности, допущенные для использования с этим изделием, вы можете найти в **Hilti Store** или на сайте www.hilti.group | США: www.hilti.com

3.4 Блокиратор повторного включения

В случае задействования этого блокиратора при возобновлении подачи электропитания после его сбоя шлифмашина не включается автоматически. Для этого следует сначала разблокировать, а затем снова нажать выключатель.



3.5 Кожух DG-EX 100/4" или DG-EX 115/4,5" для удаления пыли при шлифовании (принадлежность) 2

Электроинструмент предназначен только для нерегулярного шлифования минеральных материалов с использованием алмазных чашечных кругов.

ОСТОРОЖНО Обработка металла с использованием этого кожуха запрещена.

3.6 Кожух для удаления пыли при выполнении отрезных работ DC-EX 100/4" C или DC-EX 115/4,5" C компактный кожух (принадлежность) 3

Для абразивной резки кирпичной кладки и бетона необходимо использовать компактный кожух.

ОСТОРОЖНО Обработка металла с использованием этого кожуха запрещена.

3.7 Передняя накладка для защитного кожуха 4

При обдирочном шлифовании плоскими обдирочными шлифкругами и отрезании абразивными отрезными кругами металлических оснований следует использовать стандартный защитный кожух с передней накладкой.

4 Расходные материалы

Разрешается использовать только круги со связующим из синтетической смолы и с добавлением волокон для опорной тарелки макс. Ø 100 мм или макс. Ø 115 мм, рассчитанные на частоту вращения не менее 11 500 об/мин и окружную скорость 80 м/с.

Максимальная толщина круга для обдирочного шлифования — 6,4 мм, максимальная толщина круга для абразивной резки — 3 мм.

ВНИМАНИЕ! Для резки и штробления с использованием абразивных отрезных кругов всегда используйте стандартный защитный кожух с передней накладкой или полностью закрытый пылезащитный кожух.

Круги

| | Применение | Условные обозначения | Основание |
|----------------------------|----------------------------------|----------------------|----------------------------------|
| Абразивный отрезной круг | абразивное отрезание, штробление | AC-D | обработка металла |
| Алмазный отрезной круг | Абразивное отрезание, штробление | DC-D | обработка минеральных материалов |
| Абразивный обдирочный круг | обдирочное шлифование | AG-D, AF-D, AN-D | обработка металла |
| Алмазный обдирочный круг | обдирочное шлифование | DG-CW | обработка минеральных материалов |

Распределение кругов и используемого оснащения

| Поз. | Оснащение | AC-D | AG-D | AF-D | AN-D | DG-CW | DC-D |
|------|---|------|------|------|------|-------|------|
| A | Защитный кожух | X | X | X | X | — | X |
| B | Передняя накладка (в комбинации с A) | X | — | — | — | — | — |
| C | Кожух DG-EX 100/4" или DG-EX 115/4,5" | — | — | — | — | X | — |
| D | Компактный кожух DC-EX 100/4" или DC-EX 115/4,5" C (в комбинации с A) | — | — | — | — | — | X |
| E | Боковая рукоятка | X | X | X | X | X | X |
| F | Зажимная гайка | X | X | X | X | X | X |
| G | Зажимной фланец | X | X | X | X | X | X |



5 Технические данные

5.1 Угловая шлифмашина

i При запитывании от генератора/трансформатора его выходная мощность должна быть как минимум вдвое выше номинальной потребляемой мощности, которая указана на заводской табличке шлифмашины. Рабочее напряжение трансформатора или генератора должно всегда находиться в диапазоне между +5 % и -15 % номинального напряжения шлифмашины.

Указания действительны для номинального напряжения 230 В. При ином напряжении и других (экспортных) исполнениях данные могут отличаться. Номинальное напряжение и частота, а также номинальная потребляемая мощность/номинальный ток указаны на заводской табличке.

| | AG 100-7 S/AG 115-7 S | AG 100-7 D/AG 115-7 D | AG 100-8 S/AG 115-8 S | AG 100-8 D/AG 115-8 D |
|--|-----------------------|-----------------------|-----------------------|-----------------------|
| Номинальная потребляемая мощность | 720 Вт | 700 Вт | 850 Вт | 850 Вт |
| Номинальная частота вращения | 11 500 об/мин | 11 500 об/мин | 11 500 об/мин | 11 500 об/мин |

5.2 Дополнительная информация

| | AG 100-7 S/D, AG 100-8 S/D | AG 115-7 S/D, AG 115-8 S/D |
|--------------------------------------|----------------------------|----------------------------|
| Максимальный диаметр круга | 100 мм | 115 мм |
| Диаметр резьбы | M10 | M14 |
| Длина резьбы | 11 мм | 15 мм |
| Масса согласно методу EPTA 01 | 1,9 кг | 2,0 кг |

5.3 Данные по шуму и вибрациям согласно EN 60745

Приводимые здесь значения уровня звукового давления и вибрации были измерены согласно стандартизированной процедуре измерения и могут использоваться для сравнения электроинструментов между собой. Они также подходят для предварительной оценки вредных воздействий. Указанные данные применимы к основным областям применения электроинструмента. Однако, если электроинструмент используется для других целей, с другими рабочими (сменными) инструментами или в случае его неудовлетворительного технического обслуживания, данные могут быть иными. Вследствие этого в течение всего периода работы электроинструмента возможно значительное увеличение вредных воздействий. Для точного определения вредных воздействий следует также учитывать промежутки времени, в течение которых электроинструмент находится в выключенном состоянии или работает вхолостую. Вследствие этого в течение всего периода работы электроинструмента возможно заметное уменьшение вредных воздействий. Примите дополнительные меры безопасности для защиты пользователя от воздействия возникающего шума и/или вибраций, например: техническое обслуживание электроинструмента и рабочих инструментов, сохранение тепла рук, правильная организация рабочих процессов.

Значения уровня шума

| | |
|--|-----------|
| Уровень звуковой мощности (L_{WA}) | 101 дБ(А) |
| Значение уровня звукового давления (L_{pA}) | 90 дБ(А) |
| Погрешность уровня звукового давления (K_{pA}) | 3 дБ(А) |

Общие значения вибрации (векторная сумма по трем осям)

Использование в других целях, например, для резки (отрезания), может привести к отклонениям значений вибрации.

| | |
|--|----------------------|
| Шлифование поверхности электроинструментом с вибропоглощающей рукояткой ($a_{h,AG}$) | 6,5 м/с ² |
| Коэффициент погрешности (К) | 1,5 м/с ² |



6 Ввод в эксплуатацию

ОСТОРОЖНО

Опасность травмирования Рабочий инструмент может нагреваться или иметь острые кромки.

- ▶ В ходе установки/снятия, регулировки и устранения неисправностей пользуйтесь защитными перчатками.


6.1 Установка боковой рукоятки

- ▶ Ввинтите боковую рукоятку в одну из предусмотренных для этого резьбовых втулок.


6.2 Защитный кожух

- ▶ Ознакомьтесь с инструкцией по установке соответствующего защитного кожуха.

6.2.1 Установка защитного кожуха

 Специальная перемычка на защитном кожухе допускает установку только подходящего защитного кожуха. Кроме того, эта перемычка предотвращает смещение (падение) защитного кожуха на рабочий инструмент.

1. Разблокируйте зажимной рычаг.
2. Установите защитный кожух перемычкой в паз на шейке шпинделя в передней части шлифмашины.
3. Поверните защитный кожух в нужное положение.
4. Для фиксации защитного кожуха заблокируйте зажимной рычаг.

 Защитный кожух уже отрегулирован с помощью установочного винта в соответствии с нужным диаметром. Если зажим при установленном защитном кожухе слишком слабый, его можно усилить, немного завернув установочный винт.

6.2.2 Регулировка положения защитного кожуха

1. Разблокируйте зажимной рычаг.
2. Поверните защитный кожух в нужное положение.
3. Для фиксации защитного кожуха заблокируйте зажимной рычаг.

6.2.3 Снятие защитного кожуха

1. Разблокируйте зажимной рычаг.
2. Поверните защитный кожух так, чтобы перемычка совпала с предусмотренным для нее пазом, после чего снимите кожух.

6.2.4 Установка/снятие передней накладки


1. Установите переднюю накладку закрытой стороной на стандартный защитный кожух до фиксации крепления.
2. Для снятия передней накладки расфиксируйте ее крепление и снимите накладку со стандартного защитного кожуха.

6.3 Установка/снятие рабочих инструментов

ОСТОРОЖНО

Опасность травмирования Рабочий инструмент может нагреваться.

- ▶ При смене рабочего инструмента пользуйтесь защитными перчатками.

 Алмазные круги подлежат замене сразу после заметного снижения их производительности резания/шлифования. Как правило, замена необходима, если высота алмазных сегментов становится меньше 2 мм (1/16").

Круги других типов подлежат замене, как только станет заметным снижение их производительности резания или если детали угловой шлифмашины (за исключением самого круга) начнут касаться обрабатываемого материала во время работы.

Абразивные круги подлежат замене по истечении их срока эксплуатации.



6.3.1 Установка рабочего инструмента

1. Выньте вилку сетевого кабеля из розетки электросети.
2. Очистите зажимной фланец.
3. Установите зажимной фланец на шпindelь.
4. Установите рабочий инструмент.
5. Привинтите зажимную гайку с учетом установленного рабочего инструмента.
6. Нажмите и удерживайте нажатой кнопку блокировки шпинделя.
7. Затяните зажимную гайку с помощью зажимного ключа, после чего отпустите кнопку блокировки шпинделя.

6.3.2 Снятие рабочего инструмента

1. Выньте вилку сетевого кабеля из розетки электросети.

ОСТОРОЖНО

Опасность излома и разрушения! При нажатии кнопки блокировки шпинделя во время его вращения возможна расфиксация рабочего инструмента.

- ▶ Нажимайте кнопку блокировки шпинделя только при неподвижном шпинделе.
2. Нажмите и удерживайте нажатой кнопку блокировки шпинделя.
 3. Ослабьте зажимную гайку, установив на нее зажимной ключ и повернув его против часовой стрелки.
 4. Отожмите кнопку блокировки шпинделя и снимите рабочий инструмент.

7 Эксплуатация

7.1 Шлифование

ОСТОРОЖНО

Опасность травмирования Рабочий инструмент может внезапно заклинить.

- ▶ Работать с электроинструментом следует только с боковой рукояткой, удерживая его обеими руками.

7.1.1 Абразивная резка

- ▶ При абразивной резке работайте с низкой подачей, не допуская перекоса шлифмашины или абразивного отрезного круга (под углом прим. 90° к плоскости разделения).



Профили и небольшие трубы прямоугольного сечения лучше всего (от)резать на участках с минимальным поперечным сечением.

7.1.2 Обдирочное шлифование

ОСТОРОЖНО

Опасность травмирования Абразивный круг может разлететься на части, что может привести к получению травм.

- ▶ Использовать абразивные отрезные круги для обдирочного шлифования запрещается.
- ▶ Выполняйте подачу шлифмашины (вперед–назад) под углом в диапазоне от 5° до 30° с небольшим нажимом.
 - ▶ Благодаря этому заготовка не нагреется слишком сильно, не изменится цвет ее поверхности и на ней не останется никаких следов обработки.

7.2 Включение/выключение

7.2.1 Включение (AG 100-7S, AG 100-8S, AG 115-7S, AG 115-8S)


1. Вставьте вилку кабеля электропитания в розетку.
2. Нажмите на заднюю часть выключателя.
3. Сдвиньте выключатель вперед.
4. Заблокируйте выключатель.
 - ▶ Двигатель работает.



7.2.2 Выключение (AG 100-7S, AG 100-8S, AG 115-7S, AG 115-8S)

- ▶ Нажмите на заднюю часть выключателя.
 - ▶ Выключатель установится в положение «Выкл.» и двигатель остановится.

7.2.3 Включение (AG 100-7D, AG 100-8D, AG 115-7D, AG 115-8D)

 Выключатель со встроенной блокировкой включения позволяет контролировать функцию включения и предотвращает непреднамеренный пуск шлифмашины.

1. Вставьте вилку кабеля электропитания в розетку электросети.
2. Нажмите кнопку блокировки включения, чтобы разблокировать выключатель.
3. Нажмите выключатель до упора.
 - ▶ Двигатель заработает.

7.2.4 Выключение (AG 100-7D, AG 100-8D, AG 115-7D, AG 115-8D)

- ▶ Отпустите выключатель.
 - ▶ Блокиратор включения автоматически вернется в положение блокировки, двигатель остановится.

8 Уход за электроинструментом

ОПАСНО


Удар электрическим током вследствие отсутствия защитной изоляции. В жестких условиях эксплуатации при обработке металлических оснований внутри электроинструмента возможно осаждение токопроводящей пыли, что может нарушить защитную изоляцию.

- ▶ В жестких условиях эксплуатации используйте стационарную систему вытяжки.
- ▶ Регулярно очищайте вентиляционные прорези.
- ▶ Используйте автомат защиты от тока утечки (PRCD).

ПРЕДУПРЕЖДЕНИЕ

Опасность вследствие электрического тока Неквалифицированный ремонт компонентов электрической части может привести к получению серьезных травм.

- ▶ Ремонт таких компонентов поручайте только специалисту-электрику.
- ▶ При работе никогда не допускайте забивания вентиляционных прорезей в корпусе электроинструмента! Осторожно очищайте их сухой щеткой. Следите за тем, чтобы внутрь корпуса электроинструмента не попадали посторонние предметы.
- ▶ Содержите электроинструмент, в особенности поверхности рукоятки (поверхности для хвата), в чистом и сухом состоянии, без следов масла и смазки. Не используйте чистящие средства, содержащие силикон.
- ▶ Регулярно очищайте внешнюю поверхность электроинструмента слегка увлажненной тканью. Не используйте для очистки водяной распылитель, парогенератор или струю воды!

 Часто выполняемая обработка токопроводящих материалов (например, металла, углеродных волокон) может привести к сокращению интервалов технического обслуживания. Соблюдайте необходимые меры предосторожности с учетом тех опасностей, которые могут возникать на рабочем месте.

8.1 Проверка после выполнения работ по уходу и техническому обслуживанию

- ▶ После ухода за электроинструментом и его технического обслуживания убедитесь, что все защитные приспособления установлены и исправно функционируют.

9 Транспортировка и хранение

- ▶ Не транспортируйте электроинструмент с установленным рабочим инструментом.
- ▶ Храните электроинструмент всегда с вынутой вилкой кабеля электропитания.
- ▶ Храните электроинструмент в сухом и недоступном для детей и других лиц, не допущенных к работе с данным электроинструментом, месте.



- ▶ После продолжительной транспортировки или длительного хранения перед использованием проверьте электроинструмент на отсутствие повреждений.

10 Помощь при неисправностях

В случае неисправностей, которые не указаны в этой таблице или которые вы не можете устранить самостоятельно, обращайтесь в ближайший сервисный центр **Hilti**.

10.1 Помощь при неисправностях

| Неисправность | Возможная причина | Решение |
|--|---|--|
| Шлифмашина не включается. | Произошел сбой электропитания. | ▶ Подключите другой электроинструмент и проверьте его функционирование. |
| | Неисправен сетевой кабель/вилка сетевого кабеля. | ▶ Вызовите для проверки сетевого кабеля и вилки специалиста-электрика. При необходимости выполните замену. |
| | Изношены угольные щетки. | ▶ Вызовите для проверки шлифмашины специалиста-электрика и при необходимости замените угольные щетки. |
| Шлифмашина не работает. | Шлифмашина перегружена. | ▶ Отпустите выключатель и нажмите его снова. Дайте поработать шлифмашине в течение примерно 30 с на холостом ходу. |
| Шлифмашина работает не на полную мощность. | Удлинительный кабель имеет слишком малое сечение. | ▶ Используйте удлинительный кабель с достаточным сечением. |

11 Утилизация

Большинство материалов, из которых изготовлены электроинструменты **Hilti**, подлежит вторичной переработке. Перед утилизацией следует тщательно рассортировать материалы (для удобства их последующей переработки). Во многих странах фирма **Hilti** уже организовала прием старых (электро)инструментов (изделий) для утилизации. Дополнительную информацию по этому вопросу можно получить в отделе по обслуживанию клиентов или у консультантов по продажам фирмы **Hilti**.



- ▶ Не выбрасывайте электрические инструменты, электронные устройства/приборы и аккумуляторы вместе с обычным мусором!

12 RoHS (Директива об ограничении применения опасных веществ)

По этим ссылкам доступна таблица опасных веществ: qr.hilti.com/r2328143 (AG 100 S), qr.hilti.com/r2328115 (AG 100 D), qr.hilti.com/r2328145 (AG 115 S) и qr.hilti.com/r2328144 (AG115 D).

Ссылку в виде QR-кода на таблицу опасных веществ согласно директиве RoHS см. в конце настоящего документа.

13 Гарантия производителя

- ▶ С вопросами относительно гарантийных условий обращайтесь в ближайшее представительство **Hilti**.



Оригінальна інструкція з експлуатації

1 Інформація про документацію

1.1 Інформація про цей документ

- Перш ніж розпочинати роботу з інструментом, прочитайте цей документ. Це є передумовою безпечної роботи та відсутності несправностей під час застосування інструмента.
- Дотримуйтеся попереджувальних вказівок та вказівок з техніки безпеки, наведених у цьому документі та на корпусі інструмента.
- Завжди зберігайте інструкцію з експлуатації поблизу інструмента та передавайте інструмент іншим особам лише разом з інструкцією.

1.2 Пояснення символів

1.2.1 Попереджувальні вказівки

Попереджувальні вказівки інформують користувача про фактори небезпеки, пов'язані із застосуванням інструмента. Використовуються такі сигнальні слова:

НЕБЕЗПЕКА

НЕБЕЗПЕКА !

- ▶ Указує на безпосередню небезпеку, що може призвести до отримання тяжких тілесних ушкоджень або навіть до смерті.

ПОПЕРЕДЖЕННЯ

ПОПЕРЕДЖЕННЯ !

- ▶ Указує на потенційно небезпечну ситуацію, яка може призвести до отримання тяжких тілесних ушкоджень або навіть смерті.





ОБЕРЕЖНО

ОБЕРЕЖНО !

- ▶ Указує на потенційно небезпечну ситуацію, яка може призвести до отримання тілесних ушкоджень або до матеріальних збитків.


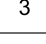
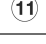

1.2.2 Символи у документі

У цьому документі використовуються такі символи:

| | |
|---|---|
|  | Перед використанням прочитайте інструкцію з експлуатації |
|  | Вказівки щодо експлуатації та інша корисна інформація |
|  | Поводження з матеріалами, придатними для вторинної переробки |
|  | Не викидайте електроінструменти і акумуляторні батареї у баки для побутового сміття |

1.2.3 Символи на ілюстраціях

На ілюстраціях використовуються такі символи:

| | |
|---|--|
|  | Цифрами позначаються відповідні ілюстрації, наведені на початку цієї інструкції |
|  | Нумерація відображає послідовність робочих кроків на ілюстраціях та може відрізнятися від нумерації у тексті |
|  | Номера позицій, наведені на оглядовій ілюстрації, відповідають номерам у легенді, що представлена у розділі «Огляд продукту» |
|  | Цей символ позначає аспекти, на які слід звернути особливу увагу під час застосування інструмента. |



1.3 Символи на інструменті

1.3.1 Символи, що обумовлені типом інструмента

На інструменті наведені такі символи:

| | |
|---------------|-------------------------------------|
| | Використовуйте захисні окуляри |
| RPM | Оберти на хвилину |
| /min | Оберти на хвилину |
| n | Номінальна частота обертання |
| \varnothing | Діаметр |
| | Клас захисту II (подвійна ізоляція) |

1.4 Інформація про інструмент

Інструменти призначені для професійного використання, а тому їхню експлуатацію, технічне обслуговування та ремонт слід доручати лише авторизованому персоналу зі спеціальною підготовкою. Цей персонал повинен бути спеціально проінструктований про можливі ризики. Інструмент та допоміжне приладдя можуть стати джерелом небезпеки у разі їхнього неправильного застосування некваліфікованим персоналом або у разі використання не за призначенням.

Тип та серійний номер зазначені на заводській табличці.

- ▶ Перепишіть серійний номер у наведену нижче таблицю. При оформленні запитів до нашого представництва та до сервісної служби вказуйте інформацію про інструмент.

Інформація про інструмент

| | |
|---------------------------|--|
| Кутова шліфувальна машина | AG 100-7 (S/D) AG 100-8 (S/D) AG 115-7 (S/D) AG 115-8 (S/D) |
| Версія | 03 |
| Серійний номер | |

1.5 Сертифікат відповідності

Зі всією належною відповідальністю заявляємо, що описаний у цьому документі інструмент відповідає діючим директивам і стандартам. Копія сертифіката відповідності наведена у кінці цього документа.

Технічна документація зазначена нижче:

Hilti Entwicklungsgesellschaft mbH | Zulassung Geräte | Hiltistraße 6 | 86916 Kaufering, DE

2 Безпека

2.1 Загальні вказівки з техніки безпеки при роботі з електроінструментами

⚠ ПОПЕРЕДЖЕННЯ. Уважно прочитайте всі вказівки та інструкції з техніки безпеки. Щонайменше недотримання вказівок та інструкцій з техніки безпеки може призвести до ураження електричним струмом, займання та/або отримання тяжких травм.

Збережіть всі інструкції та вказівки з техніки безпеки – вони можуть знадобитися Вам у майбутньому.

Термін «електроінструмент», який використовується у вказівках з техніки безпеки, позначає як електроінструменти, що працюють від електричної мережі (із кабелем живлення), так і електроінструменти, що працюють від акумуляторної батареї (без кабелю живлення).

Безпека на робочому місці

- ▶ **Дбайте про чистоту та достатнє освітлення робочого місця.** Безлад на робочому місці та недостатнє освітлення можуть стати причиною нещасних випадків.
- ▶ **Не працюйте з електроінструментом у вибухонебезпечному середовищі, що містить легкозаймисті рідини, гази або пил.** Під час роботи електроінструментів утворюються іскри, від яких можуть зайнятися легкозаймисті випари або пил.



- ▶ Подбайте про те, щоб під час використання електроінструмента поблизу не було дітей та сторонніх осіб. Щонайменше відволікання може призвести до втрати контролю над інструментом.

Електрична безпека

- ▶ Штепсельна вилка електроінструмента повинна підходити до розетки живлення. Забороняється вносити зміни до конструкції штепсельної вилки. Не дозволяється застосовувати перенесені штепсельні вилки в електроінструментах із захисним заземленням. У разі використання оригінальних штепсельних вилок і відповідних розеток знижується ризик ураження електричним струмом.
- ▶ Під час роботи намагайтеся не торкатися заземлених поверхонь, наприклад труб, радіаторів опалення, печей та холодильників. Якщо Ваше тіло перебуває в контакті із системою заземлення, існує підвищений ризик ураження електричним струмом.
- ▶ Захищайте електроінструменти від дощу та вологи. У разі проникнення води в електроінструмент підвищується ризик ураження електричним струмом.
- ▶ Використовуйте кабель тільки за призначенням, не переносьте за нього електроінструмент, не користуйтеся ним для підвищування інструмента та не тримайтеся за нього, дістаючи штепсельну вилку з розетки. Оберігайте кабель від впливу високих температур, від дії мастил, гострих кромок або рухомих частин інструмента. Пошкоджені або заплутані кабелі підвищують ризик ураження електричним струмом.
- ▶ Працюючи з електроінструментом під відкритим небом, використовуйте лише подовжувальний кабель, придатний для зовнішнього застосування. Використання подовжувального кабелю, призначеного для зовнішнього застосування, зменшує ризик ураження електричним струмом.
- ▶ Якщо неможливо уникнути експлуатації електроінструмента за умов підвищеної вологості, використовуйте автомат захисту від струмів витоку. Використання автомата захисту від струму витоку зменшує ризик ураження електричним струмом.

Безпека персоналу

- ▶ Будьте уважними, зосередьтеся на виконуваній операції, до роботи з електроінструментом ставтеся серйозно. Не користуйтеся електроінструментом, якщо Ви втомлені або перебуваєте під дією наркотичних речовин, алкоголю або лікарських засобів. Під час роботи з електроінструментом не відволікайтеся ні на мить, оскільки це може призвести до отримання серйозних травм.
- ▶ Використовуйте засоби індивідуального захисту і завжди надягайте захисні окуляри. Використання засобів індивідуального захисту, наприклад респіратора, захисного взуття на нековзній підшві, захисного шолома або шумозахисних навушників – залежно від різновиду електроінструмента та особливостей його застосування – зменшує ризик травмування.
- ▶ Уникайте випадкового вмикання електроінструмента. Переконайтеся в тому, що електроінструмент вимкнений, перш ніж вставляти штепсельну вилку в розетку живлення та/або приєднувати акумулятор, піднімати електроінструмент або переносити його. Якщо під час перенесення електроінструмента тримає палець на вимикачі або приєднувати інструмент до джерела живлення увімкненим, це може призвести до нещасного випадку.
- ▶ Перш ніж вмикати електроінструмент, від'єднайте від нього все налагоджувальне приладдя або гайкові ключі. Приладдя або ключ, що знаходяться в обертовому вузлі інструмента, можуть стати причиною отримання травм.
- ▶ Уникайте виконання роботи в незручній позі. Під час виконання робіт ставайте в стійку позу і намагайтеся повсякчас утримувати рівновагу. Це дозволить Вам більш упевнено контролювати електроінструмент у разі виникнення несподіваних обставин.
- ▶ Надягайте відповідний робочий одяг. Не надягайте для роботи занадто просторий одяг та прикраси. Слідкуйте за тим, щоб волосся, одяг та робочі рукавиці знаходилися подалі від обертових частин інструмента. Просторий одяг, прикраси або довге волосся можуть бути захоплені рухомими частинами інструмента.
- ▶ Якщо передбачена можливість установити систему пиловидалення та пилозбірники, обов'язково переконайтеся в тому, що вони правильно приєднані й використовуються належним чином. Застосування системи видалення пилу дозволяє зменшити негативний вплив пилу на персонал.

Використання електроінструмента та належний догляд за ним

- ▶ Не допускайте перевантаження інструмента. Завжди використовуйте електроінструмент, призначений для виконання відповідної роботи. При використанні належного електроінструмента забезпечуються більш висока якість та безпека виконання робіт у вказаному діапазоні продуктивності.
- ▶ Не використовуйте електроінструмент із пошкодженим вимикачем. Електроінструмент, який неможливо вмикати або вимикати, є небезпечним і підлягає ремонту.



- ▶ Перш ніж розпочинати налаштування інструмента, виконувати заміну приладдя або роботи перерву в роботі, не забудьте вийняти штепсельну вилку з розетки та/або вийняти з інструмента акумуляторну батарею. Такий запобіжний захід допоможе уникнути випадкового вмикання електроінструмента.
- ▶ Електроінструменти, що не використовуються, зберігайте в недоступному для дітей місці. Не дозволяйте користуватися інструментом особам, які не ознайомлені з інструментом або не читали ці інструкції. У руках недосвідчених людей електроінструменти являють собою серйозну небезпеку.
- ▶ Електроінструменти потребують дбайливого догляду. Ретельно перевіряйте, чи бездоганно працюють та чи не заклинюють рухомі частини, чи не зламалися або не зазнали інших пошкоджень деталі, від яких залежить справна робота електроінструмента. Перед початком роботи з інструментом пошкоджені деталі слід відремонтувати. Багатьох нещасних випадків можна уникнути за умови належного технічного обслуговування електроінструментів.
- ▶ Слідкуйте за тим, щоб ріжучі інструменти завжди залишалися чистими та належним чином заточеними. Дбайливо доглянутий ріжучий інструмент із гострими різальними кромками не так часто заклинюється, і ним легше працювати.
- ▶ Під час експлуатації електроінструмента, приладдя до нього, робочих інструментів тощо дотримуйтеся наведених у цьому документі вказівок. При цьому завжди враховуйте умови в місці виконання робіт та дії, яких вимагає поставлене завдання. Використання електроінструментів не за призначенням може призвести до виникнення небезпечних ситуацій.

Сервісне обслуговування

- ▶ Доручайте ремонт електроінструмента лише кваліфікованому персоналу зі спеціального підготовкою за умови використання тільки оригінальних запасних частин. Це забезпечить функціональність електроінструмента.

2.2 Загальні вказівки з техніки безпеки під час шліфування, шліфування з використанням наждачного паперу, роботи з дротовими щітками, полірування та відрізного шліфування:

- ▶ Цей електроінструмент призначений для використання в якості шліфувальної машини та шліфуально-відрізної машини. Дотримуйтеся всіх вказівок з техніки безпеки, інструкцій, схем і даних, отриманих Вами разом з інструментом. Невиконання наступних інструкцій може призвести до ураження електричним струмом, пожежі та/або серйозних травм.
- ▶ Цей електроінструмент не призначений для шліфування з використанням наждачного паперу, а також для полірування та роботи з дротовими щітками. Використання електроінструмента не за призначенням може призвести до виникнення небезпечних ситуацій і стати причиною травмування.
- ▶ Не використовуйте приладдя, яке не було розроблене або рекомендоване виробником спеціально для використання із цим електроінструментом. Навіть якщо Ви можете закріпити приладдя на електроінструменті, це не гарантує його безпечної експлуатації.
- ▶ Гранично припустима частота обертання змінного робочого інструмента не повинна бути меншою за максимальну частоту обертання, зазначену на електроінструменті. Приладдя, що обертається з частотою більше припустимої, може зруйнуватися або відлетіти.
- ▶ Зовнішній діаметр і товщина змінного робочого інструмента повинні відповідати розмірам електроінструмента. Ви не зможете належним чином контролювати змінні робочі інструменти, розміри яких не відповідають вимогам; крім того, захистити кожух не закриваємо їх повністю.
- ▶ Змінні робочі інструменти з різьбовою вставкою слід установлювати точно на різьбу шліфувального шпинделя. Якщо Ви використовуєте змінні робочі інструменти, які встановлюються за допомогою фланця, перконайтеся, що діаметр отвору змінного робочого інструмента відповідає діаметру кріплення на фланці. Якщо змінні робочі інструменти встановлені на електричний інструмент неналежним чином, вони обертаються нерівномірно та сильно вібрують, що може призвести до втрати контролю.
- ▶ Не використовуйте пошкоджені змінні робочі інструменти. Перед кожним використанням перевіряйте шліфувальні круги на наявність відколів і тріщин, шліфувальні тарілки на наявність тріщин, зношування або сильного стирання, а дротові щітки на наявність зламів або розривів. У разі падіння електроінструмента або робочого інструмента перевірте їх на наявність пошкоджень або замініть робочий інструмент. При першому використанні обертового змінного робочого інструмента оператор і особи, що стоять поруч, повинні перебувати на безпечній відстані від нього. Потрібно дати інструменту попрацювати протягом хвилини за максимальної частоти обертання. Несправні робочі інструменти виходять з ладу найчастіше під час цього контрольного проміжку часу.
- ▶ Застосовуйте індивідуальні засоби захисту. Залежно від умов роботи використовуйте захисну маску або захисні окуляри. За необхідності використовуйте пилозахисну маску, захисні



наушники, захисні рукавиці або спеціальний фартух, щоб захистити себе від дрібних часток оброблюваного матеріалу. Необхідно захищати очі від потрапляння частинок, що утворюються під час роботи. Пил, що утворюється під час роботи, повинен затримуватися пилозахисним фільтром респіратора. Тривалий вплив сильного шуму може призвести до втрати слуху.

- ▶ **Прослідкуйте за тим, щоб інші особи у місці виконання робіт перебували на безпечній відстані від Вас.** Кожна особа, яка заходить у межі робочої зони, повинна використовувати засоби індивідуального захисту. Уламки оброблюваної деталі або частини пошкодженого робочого інструмента можуть розлітатися та ставати причиною травмування навіть за межами безпосередньої робочої зони.
- ▶ **Під час виконання робіт, при яких змінний робочий інструмент може натрапити на приховані електричні кабелі або власний кабель живлення, тримайте електроінструмент за ізольовані поверхні рукоятки.** У разі контакту з електричним дротом, який знаходиться під напругою, металеві деталі інструмента також потраплять під напругу, а це може призвести до ураження електричним струмом.
- ▶ **Тримайте кабель живлення на безпечній відстані від обертових робочих інструментів.** У випадку втрати контролю над інструментом кабель живлення може бути перерізаний, а Ваша рука затягнута в зону обертання робочого інструмента.
- ▶ **Не відкладайте електроінструмент до повної зупинки робочого інструмента.** Обертовий робочий інструмент може натрапити на опорну поверхню, внаслідок чого Ви можете втратити контроль над електроінструментом.
- ▶ **Не допускайте увімкнення електроінструмента під час його перенесення.** Обертовий робочий інструмент може випадково захопити край Вашого одягу та травмувати Вас.
- ▶ **Регулярно очищайте вентиляційні прорізи електроінструмента.** Оскільки двигун засмоктує пил усередину корпусу, підвищена концентрація металевого пилю може створити небезпеку ураження електричним струмом.
- ▶ **Не використовуйте електроінструмент поблизу легкозаймистих матеріалів.** Іскри можуть запалити ці матеріали.
- ▶ **Не використовуйте робочі інструменти, для експлуатації яких потрібне застосування рідких охолоджувальних засобів.** Використання води або інших рідких охолоджувальних засобів може призвести до ураження електричним струмом.

Віддача і відповідні вказівки з техніки безпеки

Віддача являє собою раптову реакцію, що виникає при зачепленні або блокуванні робочого інструмента, що обертається (шліфувального круга, шліфувальної тарілки, дротової щітки тощо). Зачеплення або блокування призводять до раптової зупинки робочого інструмента, що обертається. Це спричиняє неконтрольований рух електроінструмента у напрямку, протилежному напрямку обертання робочого інструмента в місці блокування.

При зачепленні або блокуванні шліфувального круга в оброблюваній деталі кромка шліфувального круга, що занурюється в деталь, може застрягти, що може призвести до руйнування круга або спричинити віддачу. При цьому шліфувальний круг рухається або в напрямку оператора, або від нього (залежно від напрямку обертання круга в місці блокування). Це може також спричинити руйнування шліфувального круга.

Віддача є наслідком неправильного або помилкового використання електроінструмента. За умови дотримання відповідних заходів безпеки, що наведені нижче, цього явища можна уникнути.

- ▶ **Надійно тримайте електроінструмент, прийнявши таке положення тіла і рук, при якому Ви зможете амортизувати віддачу інструмента.** Завжди використовуйте додаткову рукоятку (за її наявності), щоб максимально контролювати віддачу або реактивний момент, що виникає під час набирання швидкості електродвигуна. Якщо вжити відповідних запобіжних заходів, оператор може контролювати віддачу і реактивний момент.
- ▶ **Не наближайте руки до обертових робочих інструментів.** У разі виникнення віддачі робочий інструмент може зачепити Ваші руки.
- ▶ **Уникайте потрапляння в зону, в яку зміщується електроінструмент під час віддачі.** Віддача зміщує електроінструмент від місця блокування в напрямку, протилежному напрямку обертання робочого інструмента.
- ▶ **Будьте вкрай уважними під час обробки кутів, гострих кромок тощо.** Не допускайте відсакування змінних робочих інструментів або їхнього заїдання в оброблюваних деталях. Змінний робочий інструмент, що обертається, може заїдати під час обробки кутів, гострих кромок або у випадку його відсакування. Це стає причиною втрати контролю над інструментом або виникнення віддачі.



- ▶ **Не використовуйте** полотно з ланцюговим або зубчастим зачепленням. Використання таких змінних робочих інструментів найчастіше викликає віддачу або призводить до втрати контролю над шліфувальною машиною.

Особливі вказівки з техніки безпеки при використанні шліфувальних та відрізних кругів:

- ▶ **Використовуйте тільки допущені до експлуатації абразивні змінні робочі інструменти та захисні кожухи, що відповідають їм.** Абразивні змінні робочі інструменти, які не призначені для цього електроінструмента, працюють нестабільно; крім того, захисний кожух не закриває їх повністю.
- ▶ **Шліфувальні круги зі зміщеним центром слід установлювати таким чином, щоб їхня шліфувальна поверхня не виступала за край захисного кожуха.** Неналежним чином установлений шліфувальний круг, що виступає за край захисного кожуха, не може бути достатньо захищеним.
- ▶ **Захисний кожух повинен бути надійно закріплений на електроінструменті та відрегульований таким чином, щоб підтримувати максимальну безпеку.** Відкритою повинна залишатися якомога менша частина абразивного змінного робочого інструмента. Захисний кожух призначений для захисту оператора від осколків, випадкового зіткнення з абразивним змінним робочим інструментом та від іскор, які можуть запалити одягу.
- ▶ **Абразивні змінні робочі інструменти повинні використовуватися лише за призначенням.** Зокрема: забороняється виконувати шліфування боковою поверхнею відрізного круга. Відрізни круги призначені для зняття матеріалу кромкою круга. Вплив бокової сили на ці абразивні змінні робочі інструменти може стати причиною їхнього руйнування.
- ▶ **Для встановлення вибраного Вами шліфувального круга завжди використовуйте непошкоджений затискний фланець потрібного розміру та форми.** Фланці відповідної форми та розміру фіксують шліфувальний круг і зменшують ризик його руйнування. Затискні фланці відрізних кругів можуть відрізнятись від затискних фланців інших шліфувальних кругів.
- ▶ **Не використовуйте зношені шліфувальні круги від електроінструментів більшого розміру.** Шліфувальні круги, виготовлені для електроінструментів більшого розміру, не розраховані на високу частоту обертання малагабаритних електроінструментів і тому можуть зруйнуватися.

Додаткові особливі вказівки з техніки безпеки під час відрізного шліфування:

- ▶ **Уникайте блокування або занадто сильного притискання відрізного круга.** Не виконуйте занадто глибоких розрізів. Перенавантаження відрізного круга збільшує його зношування та схильність до перекоосу або блокування, а разом з тим і можливість віддачі або руйнування круга.
- ▶ **Намагайтеся не знаходитися в зоні перед обертливим відрізним кругом і за ним.** Якщо віддача виникне під час зміщення відрізного круга в оброблюваній деталі в поступальному напрямку, то електроінструмент може відскочити прямо на Вас.
- ▶ **У випадку заклинювання відрізного круга або переривання роботи вимкніть інструмент і дочекайтеся повної зупинки круга.** Ніколи не намагайтеся витягнути із розпилу відрізнний круг, що продовжує обертатися, інакше можлива віддача. З'ясуйте і усуньте причину защемлення.
- ▶ **Не вмикайте інструмент знову, якщо він все ще перебуває в оброблюваній деталі.** Перед продовженням роботи дочекайтеся, поки інструмент не досягне робочої частоти обертання. Інакше можливе заїдання круга, його вискакування з оброблюваної деталі або поява віддачі.
- ▶ **Підпирайте плити або деталі великого розміру, щоб знизити ризик віддачі у випадку заїдання відрізного круга.** Великі оброблювані деталі можуть прогинатися під дією власної ваги. Оброблювану деталь потрібно підпирати з обох боків круга як поблизу від місця виконання різання, так і вздовж кромки деталі.
- ▶ **Будьте особливо уважні, коли виконуєте «заглибне різання» в стіні або інших місцях з недостатнім обзором.** Занурення відрізного круга в робочу поверхню під час різання газопроводів, водопроводів, електричних дротів або інших предметів може спричинити віддачу.

2.3 Додаткові вказівки з техніки безпеки

Безпека персоналу

- ▶ Користуйтеся лише повністю справним інструментом.
- ▶ Внести будь-які зміни до конструкції інструмента заборонено.
- ▶ Завжди міцно тримайте інструмент обома руками за передбачені для цього рукоятки. Слідкуйте за тим, щоб рукоятки були сухими та чистими.
- ▶ Уникайте контакту з деталями інструмента, що обертаються. Існує ризик отримання травм!
- ▶ Під час роботи з інструментом використовуйте захисні окуляри, шолом, навушники, робочі рукавиці та легкий респіратор.



- ▶ Працюйте з перервами та виконуйте вправи на розминання пальців, щоб покращити кровообіг у них. Під час довготривалих робіт вібрація може пошкодити судини або нерви у пальцях, руках або зап'ясткових суглобах.
- ▶ Використання інструмента вимагає певної фізичної сили; крім того, він не призначений для використання особами, які не пройшли належний інструктаж. Зберігайте інструмент у недоступному для дітей місці.
- ▶ Під час наскрізної обробки укріпіть відповідну ділянку поверхні з протилежного боку деталі. Осколки можуть розлітатися у різні боки та/або вниз і травмувати інших людей.
- ▶ Різання пазів у несучих стінах та інших конструкціях може негативно позначитися на їхній міцності, особливо це стосується різання арматури або опорних конструкцій. Перед початком роботи проконсультуйтеся з архітектором, спеціалістом зі статичних характеристик конструкції або представником уповноваженого будівельного управління.
- ▶ Перш ніж розпочинати використання інструмента, з'ясуйте клас безпеки пилу, що утворюватиметься під час роботи. Використовуйте будівельний пилосос затвердженого класу захисту, що відповідає місцевим вимогам щодо захисту від пилу.
- ▶ За можливості використовуйте систему видалення пилу та відповідний пересувний пилосос. Пил, що містить такі матеріали, як фарби із вмістом свинцю, тирсу деяких порід деревини, бетон, цеглу, кварцові гірські породи і мінерали, а також метал, може бути шкідливим для здоров'я.
- ▶ Подбайте про належну вентиляцію робочого місця та користуйтеся респіратором, який підходить до матеріалу, що обробляється. У разі контакту з таким пилом або при його вдиханні у користувача електроінструмента та у людей, що знаходяться поблизу, можуть виникнути алергічні реакції та/або захворювання дихальних шляхів. Деякі різновиди пилу, наприклад деревини дуба і бука, вважаються канцерогенними, особливо у поєднанні з речовинами для обробки деревини (хроматом, засобами для захисту деревини). До обробки матеріалів, що містять азбест, допускаються лише фахівці зі спеціальною підготовкою.
- ▶ Щоб уникнути ризику травмування, використовуйте лише оригінальне приладдя та інструменти виробництва компанії **Hilti**.
- ▶ Дотримуйтеся національних вимог з охорони праці.

Електрична безпека

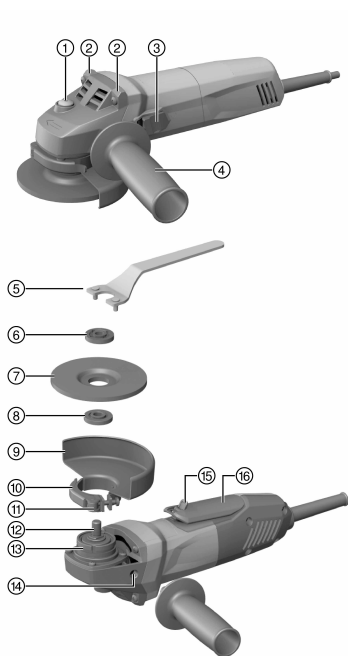
- ▶ Перед початком роботи перевіряйте робоче місце на наявність прихованих електричних кабелів, газових та водопровідних труб. Якщо Ви під час роботи випадково пошкодите електричні кабелі, контакт із відкритими металевими деталями інструмента може спричинити ураження електричним струмом.
- ▶ Якщо під час роботи було пошкоджено кабель живлення або подовжувальний кабель, торкатися до них заборонено. Вийміть штепсельну вилку кабелю живлення з розетки. Регулярно перевіряйте з'єднувальний кабель інструмента та у разі пошкодження замінійте його у сервісному центрі компанії **Hilti**. Регулярно перевіряйте стан подовжувальних кабелів і замінійте їх у разі пошкодження.
- ▶ У разі частішої обробки електропровідних матеріалів забруднені ними електроінструменти регулярно здавайте на перевірку до сервісної служби компанії **Hilti**. Якщо на поверхні інструмента накопичується волога та пил, особливо від струмопровідних матеріалів, це може за несприятливих умов призвести до ураження електричним струмом.

Належне використання електроінструментів та дбайливий догляд за ними

- ▶ Надійно зафіксуйте оброблюваний об'єкт. Використання затискового пристрою або лещат забезпечить кращу фіксацію оброблюваного об'єкта у порівнянні з утримуванням його рукою.
- ▶ Зачекайте, доки змінний робочий інструмент повністю зупиниться, перш ніж знімати його з оброблюваного об'єкта.
- ▶ У разі відключення електроживлення вимкніть інструмент і вийміть штепсельну вилку з розетки, щоб уникнути випадкового увімкнення інструмента після відновлення живлення в електромережі.
- ▶ Дотримуйтеся передбачених виробником умов використання та зберігання шліфувальних кругів.
- ▶ Після руйнування круга, падіння інструмента або інших механічних пошкоджень інструмент необхідно перевірити у сервісному центрі компанії **Hilti**.



3.1 **Огляд продукту**



- ① Кнопка фіксації шпинделя
- ② Опора для встановлення інструмента у неробоче положення
- ③ Вимикач
- ④ Бокова рукоятка
- ⑤ Затискний ключ
- ⑥ Затискна гайка
- ⑦ Відрізний шліфувальний круг/круг для грубого шліфування
- ⑧ Затискний фланець
- ⑨ Стандартний захисний кожух
- ⑩ Затискний важіль
- ⑪ Регулювальний гвинт
- ⑫ Шпindelь
- ⑬ Монтажний виступ
- ⑭ Нарізна втулка для рукоятки
- ⑮ Кнопка блокування увімкнення
- ⑯ Вимикач із функцією контролю присутності оператора

3.2 **Використання за призначенням**

Описаний у цьому документі інструмент являє собою ручну електричну кутову шліфувальну машину. Вона призначена для різання та грубого шліфування металевих та мінеральних матеріалів без застосування води. Інструмент дозволяється застосовувати лише для сухого шліфування і різання.

Експлуатація інструмента можлива лише за умови, що напруга і частота мережі живлення відповідають значенням, вказаним на заводській табличці.

- Відрізне шліфування, штробління та грубе шліфування мінеральних матеріалів допускається лише за умови використання відповідного захисного кожуха (додаткове приладдя).
- Загалом під час обробки мінеральних основ, наприклад бетону або каменю, рекомендується використовувати витяжний кожух, призначений для експлуатації з відповідним пиლოსосом **Hilti**. Це захистить користувача та подовжить термін експлуатації інструмента та змінного робочого інструмента.

3.3 **Комплект постачання**

Кутова шліфувальна машина, бокова рукоятка, стандартний захисний кожух, передня накладка, затискний фланець, затискна гайка, затискний ключ, інструкція з експлуатації.

Інше приладдя, допущене до експлуатації з Вашим інструментом, Ви можете придбати у найближчому магазині **Hilti Store** або на веб-сайті www.hilti.group | США: www.hilti.com

3.4 **Система блокування повторного увімкнення**

Ця система запобігає непередбаченому увімкненню інструмента у разі відновлення живлення після можливого збою, якщо вимикач зафіксований. Щоб увімкнути інструмент, слід відпустити вимикач, а потім натиснути на нього знову.



3.5 Кожух DG-EX 100/4" або DG-EX 115/4,5" для видалення пилу під час шліфування (приладдя)

Шліфувальна система не призначена для постійного шліфування мінеральних основ за допомогою алмазних чашкових кругів.

ОБЕРЕЖНО! Обробляти метал з використанням цього кожуха забороняється.

3.6 Компактний кожух DC-EX 100/4" C або DC-EX 115/4,5" C для видалення пилу під час відрізного шліфування (приладдя)

Під час відрізного шліфування цегляної кладки та бетону слід використовувати компактний кожух.

ОБЕРЕЖНО! Обробляти метал з використанням цього кожуха забороняється.

3.7 Передня накладка для захисного кожуха

Під час обробки металевих матеріалів за допомогою прямих кругів для грубого шліфування або відрізних шліфувальних кругів використовуйте стандартний захисний кожух із передньою накладкою.

4 Видаткові матеріали

Дозволяється використовувати лише армовані волокнистим матеріалом шліфувальні круги (макс. Ø 100 мм або макс. Ø 115 мм) зі зв'язуючою речовиною на основі синтетичної смоли, які допущені до застосування при частоті обертання не менше 11500 об/хв. та периферійній швидкості 80 м/с.

Товщина круга для грубого шліфування має складати не більше 6,4 мм; товщина відрізного шліфувального круга – не більше 3 мм.

УВАГА! Під час різання та штробління за допомогою відрізних шліфувальних кругів завжди використовуйте стандартний захисний кожух із додатковою передньою накладкою або повністю закритий захисний кожух.

Круги

| | Застосування | Умове позначення | Матеріал |
|--|---------------------------------|------------------|-------------|
| Абразивний відрізний шліфувальний круг | Відрізне шліфування, штробління | AC-D | металевий |
| Алмазний відрізний шліфувальний круг | Відрізне шліфування, штробління | DC-D | мінеральний |
| Абразивний круг для грубого шліфування | Грубе шліфування | AG-D, AF-D, AN-D | металевий |
| Алмазний круг для грубого шліфування | Грубе шліфування | DG-CW | мінеральний |

Добір кругів до приладдя, що використовується

| Поз. | Приладдя | AC-D | AG-D | AF-D | AN-D | DG-CW | DC-D |
|------|---|------|------|------|------|-------|------|
| A | Захисний кожух | X | X | X | X | — | X |
| B | Передня накладка (у комбінації з A) | X | — | — | — | — | — |
| C | Зовнішній кожух DG-EX 100/4" або DG-EX 115/4,5" | — | — | — | — | X | — |
| D | Компактний кожух DC-EX 100/4" або DC-EX 115/4,5" C (у комбінації з A) | — | — | — | — | — | X |
| E | Бокова рукоятка | X | X | X | X | X | X |
| F | Затискна гайка | X | X | X | X | X | X |
| G | Затискний фланець | X | X | X | X | X | X |



5 Технічні дані

5.1 Кутова шліфувальна машина

i Якщо живлення інструмента здійснюється від генератора або трансформатора, то його вихідна потужність має принаймні вдвічі перевищувати номінальну споживану потужність, вказану у таблиці з паспортними даними інструмента. Робоча напруга трансформатора або генератора повинна постійно перебувати у межах від +5 % до -15 % від номінальної напруги інструмента. Наведені параметри виміряні за номінальної напруги у 230 В. Вони можуть відрізнятись у разі коливання напруги, а також у моделях інструмента, виконаних відповідно до певних національних норм. Номінальна напруга, частота та номінальна споживана потужність або номінальний струм вказані у таблиці з паспортними даними інструмента.

| | AG 100-7 S/ AG 115-7 S | AG 100-7 D/ AG 115-7 D | AG 100-8 S/ AG 115-8 S | AG 100-8 D/ AG 115-8 D |
|--|---------------------------|---------------------------|---------------------------|---------------------------|
| Номінальна споживана потужність | 720 Вт | 700 Вт | 850 Вт | 850 Вт |
| Номінальна частота обертання | 11 500 об/хв | 11 500 об/хв | 11 500 об/хв | 11 500 об/хв |

5.2 Додаткова інформація

| | AG 100-7 S/D, AG 100-8 S/D | AG 115-7 S/D, AG 115-8 S/D |
|---|----------------------------|----------------------------|
| Максимальний діаметр круга | 100 мм | 115 мм |
| Діаметр різьби | M10 | M14 |
| Довжина різьби | 11 мм | 15 мм |
| Маса згідно з процедурою EPTA 01 | 1,9 кг | 2,0 кг |

5.3 Дані про шум та значення вібрації, виміряні згідно зі стандартом EN 60745

Наведені у цих рекомендаціях значення звукового тиску та вібрації були виміряні згідно з установленою процедурою вимірювання та можуть використовуватися для порівняння електроінструментів. Вони також придатні для попереднього оцінювання шумового та вібраційного навантаження. Наведені дані обумовлюють переважні сфери застосування електроінструмента. Однак якщо Ви використовуєте його не за призначенням, застосовуєте нестандартне приладдя або неналежним чином здійснюєте догляд за інструментом, ці дані можуть відрізнятись від вказаних значень. Це може призвести до помітного збільшення шумового та вібраційного навантаження протягом усього робочого часу. Для більш точної оцінки шумового та вібраційного навантаження необхідно враховувати також проміжки часу, протягом яких інструмент залишається вимкненим або працює на холостому ходу. Це може значно зменшити вібраційне та шумове навантаження протягом усього робочого часу. Необхідно також жвжвати додаткових заходів безпеки з метою захисту працівників від дії шуму та/або вібрації, зокрема: проводити своєчасне технічне обслуговування електроінструмента та змінних робочих інструментів до нього, утримувати руки у теплі, належним чином організувати робочий процес.

Рівень шуму

| | |
|--|-----------|
| Рівень шумової потужності (L_{WA}) | 101 дБ(А) |
| Рівень звукового тиску (L_{pA}) | 90 дБ(А) |
| Похибка для рівня звукового тиску (K_{pA}) | 3 дБ(А) |

Сумарне значення вібрації (сума векторів за трьома напрямками)

Значення вібрації може змінюватись під час застосування інструмента з іншою метою, приміром для різання.

| | |
|--|----------------------|
| Шліфування поверхні з використанням вібропоглинаючої рукоятки ($a_{h,AG}$) | 6,5 м/с ² |
| Похибка (К) | 1,5 м/с ² |



6 Уведення в експлуатацію

ОБЕРЕЖНО

Ризик отримання травм. Змінний робочий інструмент може бути гарячим, а його кромки – гострими.

- ▶ Використовуйте захисні рукавиці під час встановлення або зняття деталей, виконання робіт з налаштування і усунення несправностей.


6.1 Установлення бокової рукоятки

- ▶ Прикрутіть бокову рукоятку до однієї з передбачених для цього нарізних втулок.


6.2 Захисний кожух

- ▶ Дотримуйтеся інструкцій зі встановлення відповідного захисного кожуха.

6.2.1 Установлення захисного кожуха

 Розташований на захисному кожусі монтажний виступ дозволяє встановити на інструмент тільки той захисний кожух, який підходить саме до нього. Крім того, монтажний виступ запобігає падінню захисного кожуха на змінний робочий інструмент.

1. Відкрийте затискний важіль.
2. Установіть виступ на захисному кожусі у відповідний проріз на шийці шпінделя головки інструмента.
3. Установіть захисний кожух у потрібне положення.
4. Щоб зафіксувати захисний кожух, закрийте затискний важіль.

 Захисний кожух вже налаштований на належний діаметр затискання за допомогою регулювального гвинта. Якщо після встановлення захисного кожуха сила затискання є недостатньою, її можна збільшити, злегка затягнувши регулювальний гвинт.

6.2.2 Регулювання положення захисного кожуха

1. Відкрийте затискний важіль.
2. Установіть захисний кожух у потрібне положення.
3. Щоб зафіксувати захисний кожух, закрийте затискний важіль.

6.2.3 Зняття захисного кожуха

1. Відкрийте затискний важіль.
2. Повертайте захисний кожух, поки монтажний виступ не буде співпадати з відповідним прорізом, після чого зніміть кожух.

6.2.4 Установлення та зняття передньої накладки


1. Установіть передню накладку до упору таким чином, щоб її закрита сторона була направлена до стандартного захисного кожуха.
2. Щоб від'єднати передню накладку, відкрийте фіксатор та зніміть її зі стандартного захисного кожуха.

6.3 Установлення та знімання змінних робочих інструментів

ОБЕРЕЖНО

Ризик отримання травм. Змінний робочий інструмент може бути гарячим.

- ▶ Під час заміни робочого інструмента використовуйте захисні рукавиці.

 Алмазні круги слід замінювати, коли ефективність різання або шліфування помітно знижується. Як правило, це відбувається у тому випадку, якщо висота алмазних сегментів становить менше 2 мм (1/16").

Круги інших типів слід замінювати, коли ефективність різання помітно знижується або коли під час роботи будь-які частини кутової шліфувальної машини (окрім круга) торкаються оброблюваного матеріалу.

Абразивні круги слід замінювати після дати закінчення терміну придатності.



6.3.1 Установлення змінного робочого інструмента

1. Вийміть штепсельну вилку кабелю живлення з розетки.
2. Прочистіть затискний фланець.
3. Установіть затискний фланець на шпindelю.
4. Установіть змінний робочий інструмент.
5. Затягніть затискну гайку, яка відповідає використовуваному робочому інструменту.
6. Натисніть і утримуйте кнопку фіксації шпindelю.
7. Затягніть затискну гайку ключем, після чого відпустіть кнопку фіксації шпindelю.

6.3.2 Зняття змінного робочого інструмента

1. Вийміть штепсельну вилку кабелю живлення з розетки.

ОБЕРЕЖНО

Небезпека пошкодження та руйнування. Якщо натиснути кнопку фіксації шпindelю під час обертання шпindelю, змінний робочий інструмент може зіскочити з нього.

- ▶ Натискайте кнопку фіксації шпindelю тільки після того, як він повністю зупиниться.
2. Натисніть і утримуйте кнопку фіксації шпindelю.
 3. Послабте затискну гайку, встановивши на неї ключ та повернувши його проти годинникової стрілки.
 4. Відпустіть кнопку фіксації шпindelю та вийміть змінний робочий інструмент.

7 Експлуатація

7.1 Шліфування

ОБЕРЕЖНО

Ризик отримання травм. Може раптово статися блокування або заїдання змінного робочого інструмента.

- ▶ Під час роботи з інструментом завжди використовуйте бокову рукоятку, а сам інструмент міцно утримуйте обома руками.

7.1.1 Відрізне шліфування

- ▶ Для здійснення відрізного шліфування помірно просувайте інструмент уперед, але не перекошуйте інструмент або відрізний шліфувальний круг (він має бути розташований під кутом близько 90° до площини різання).



Щоб досягти найкращих результатів різання профілів та невеликих прямокутних труб, рекомендується спочатку розташувати відрізний шліфувальний круг з їхньої найменшої сторони.

7.1.2 Грубе шліфування

ОБЕРЕЖНО

Ризик отримання травм. Відрізний шліфувальний круг може тріснути, а його уламки, що розлітаються, можуть спричинити травми.

- ▶ Для грубого шліфування ніколи не використовуйте відрізні шліфувальні круги.
- ▶ Пересувajte інструмент вперед і назад, помірно натискаючи на нього та утримуючи його під кутом від 5° до 30°.
 - ▶ Таким чином вдається уникнути надмірного нагріву оброблюваної деталі, її знебарвлення та утворення рубців.

7.2 Увімкнення і вимкнення

7.2.1 Увімкнення (AG 100-7S, AG 100-8S, AG 115-7S, AG 115-8S)

1. Уставте штепсельну вилку кабелю живлення в розетку.
2. Натисніть на задню частину вимикача.
3. Пересуньте вимикач уперед.
4. Зафіксуйте вимикач.
 - ▶ Двигун працює.



7.2.2 Вимикання (AG 100-7S, AG 100-8S, AG 115-7S, AG 115-8S)

- ▶ Натисніть на задню частину вимикача.
 - ▶ Вимикач переходить у положення вимкнення, після чого двигун зупиняється.

7.2.3 Увімкнення (AG 100-7D, AG 100-8D, AG 115-7D, AG 115-8D)

Вимикач з інтегрованою кнопкою блокування увімкнення дозволяє користувачу контролювати роботу інструмента та запобігає його раптовому вимиканню.

1. Уставте штепсельну вилку кабелю живлення в розетку.
2. Натисніть кнопку блокування увімкнення, щоб розблокувати вимикач.
3. Натисніть на вимикач до упору.
 - ▶ Двигун працює.

7.2.4 Вимикання (AG 100-7D, AG 100-8D, AG 115-7D, AG 115-8D)

- ▶ Відпустіть вимикач.
 - ▶ Кнопка блокування увімкнення автоматично переходить у заблоковане положення, після чого двигун зупиняється.

8 Догляд за інструментом

НЕБЕЗПЕКА

Небезпека ураження електричним струмом через несправність захисної ізоляції. У жорстких умовах експлуатації під час обробки металів можливе накопичення електропровідного пилу всередині інструмента, що може негативно сказатися на захисній ізоляції інструмента.

- ▶ У жорстких умовах експлуатації використовуйте стаціонарний витяжний пристрій.
- ▶ Регулярно очищайте вентиляційні прорізи інструмента.
- ▶ Перед початком роботи вмикайте пристрій захисного відключення (ПЗВ).

ПОПЕРЕДЖЕННЯ

Небезпека ураження електричним струмом. Проведення неавторизованого ремонту електричних частин інструмента може призвести до тяжких травм.

- ▶ До ремонту електричної частини інструмента залучайте лише фахівця-електрика.
- ▶ Не працюйте з інструментом, якщо його вентиляційні прорізи заблоковані! Обережно прочищайте вентиляційні прорізи сухою щіткою. Слідкуйте за тим, щоб усередину корпусу інструмента не потрапляли сторонні предмети.
- ▶ Слідкуйте за тим, щоб інструмент був сухим і чистим – це особливо стосується його рукояток; не допускайте забруднення інструмента мастилом. Для догляду за інструментом не використовуйте засоби, що містять силікон.
- ▶ Регулярно чистьте зовнішні поверхні інструмента вологою тканиною. Для видалення бруду заборонено застосовувати водяний розпилювач, парогенератор або струмінь води.

Часта обробка електропровідних матеріалів (наприклад, металу або вуглецевого волокна) може призвести до скорочення інтервалів технічного обслуговування. Дотримуйтеся місцевих норм безпеки, щоб попередити можливі ризики на робочому місці.

8.1 Перевірка після проведення догляду і технічного обслуговування

- ▶ Після проведення догляду і технічного обслуговування перевірте, чи встановлені всі захисні пристрої та чи функціонують вони належним чином.

9 Транспортування та зберігання

- ▶ Забороняється транспортувати електроінструмент із установленим змінним робочим інструментом.
- ▶ Завжди зберігайте інструмент зі штепсельною вилкою, витягнутою з розетки.
- ▶ Зберігайте інструмент у сухому місці, недоступному для дітей та сторонніх осіб.
- ▶ Перш ніж розпочинати використання електроінструмента після тривалого транспортування або зберігання, перевірте його на наявність пошкоджень.



10 Допомога у разі виникнення несправностей

У разі виникнення несправностей, які не зазначені у цій таблиці або які Ви не можете полагодити самостійно, зверніться до сервісної служби компанії **Hilti**.

10.1 Допомога у разі виникнення несправностей

| Несправність | Можлива причина | Рішення |
|---|---|--|
| Інструмент не вмикається. | Збій у мережі електроживлення. | ▶ Приєднайте інший інструмент до мережі живлення та перевірте його функціональність. |
| | Пошкоджений кабель живлення або його штепсельна вилка. | ▶ Зверніться до фахівця-електрика, щоб перевірити кабель живлення; за необхідності замініть кабель. |
| | Зносилися вугільні щітки. | ▶ Зверніться до фахівця-електрика, щоб перевірити інструмент; за необхідності замініть вугільні щітки. |
| Інструмент не працює. | Інструмент перенавантажений. | ▶ Відпустіть вимикач та знову натисніть на нього. Після цього дайте інструменту попрацювати приблизно 30 секунд на холостому ходу. |
| Інструмент працює не на повну потужність. | Подовжувальний кабель має надто малий поперечний переріз. | ▶ Використовуйте подовжувальний кабель з достатнім поперечним перерізом. |

11 Утилізація

Більшість матеріалів, з яких виготовлено інструменти компанії **Hilti**, придатні для вторинної переробки. Передумовою для їхньої вторинної переробки є належне сортування відходів за типом матеріалу. У багатьох країнах світу компанія **Hilti** приймає старі інструменти для їхньої утилізації. Щоб отримати додаткову інформацію з цього питання, звертайтеся до сервісної служби компанії **Hilti** або до свого торгового консультанта.



- ▶ Не викидайте електроінструменти, електронні пристрої та акумуляторні батареї у баки для побутового сміття!

12 RoHS (директива КНР про обмеження використання небезпечних речовин)

Щоб переглянути таблицю з інформацією про небезпечні речовини, будь ласка, перейдіть за такими посиланнями: qr.hilti.com/r2328143 (AG 100 S), qr.hilti.com/r2328115 (AG 100 D), qr.hilti.com/r2328145 (AG 115 S) та qr.hilti.com/r2328144 (AG115 D).

Посилання на таблицю з інформацією про речовини, включені до директиви RoHS, наведено наприкінці цього документа у вигляді QR-коду.

13 Гарантійні зобов'язання виробника

- ▶ Із питань гарантії, будь ласка, звертайтеся до Вашого місцевого партнера компанії **Hilti**.



Түпнұсқа пайдалану бойынша нұсқаулық

1 Құжаттама бойынша деректер

1.1 Бұл құжаттама туралы



Импорттауыш және өндірушінің өкілетті ұйымы

- (RU) Ресей Федерациясы
"Хилти Дистрибьюшн ЛТД" АҚ, 141402, Мәскеу облысы, Химки қ., Ленинградская көш., ғим. 25
- (BY) Беларусь Республикасы
222750, Минск облысы, Дзержинский ауданы, Р-1, 18-ші км, 2 (Слободка ауылының жанында), 1-34 бөлімі
- (KZ) Қазақстан Республикасы
Қазақстан Республикасы, индекс 050011, Алматы қ., Пугачев көш., 4-үй
- (KG) Қырғыз Республикасы
"Т AND Т" ЖШҚ, 720021, Қырғызстан, Бішкек қ., Ибраимов көш., 29 А үйі
- (AM) Армения Республикасы
Эйч-Кон ЖШҚ, Армения Республикасы, Ереван қ., Бабаян көш., 10/1 үйі

Өндірілген елі: жабдықтағы белгілеу тақтайшасын қараңыз.

Өндірілген күні: жабдықтағы белгілеу тақтайшасын қараңыз.

Тиісті сертификатты мына мекенжай бойынша табуға болады: www.hilti.ru

Сақтау, тасымалдау және пайдалану шарттарына пайдалану бойынша нұсқаулықта белгіленгеннен басқа арнайы талаптар қойылмайды.

Өнімнің қызмет ету мерзімі 5 жыл.

- Іске қосу алдында осы құжаттаманы оқып шығыңыз. Бұл қауіпсіз жұмыс пен ақаусыз басқару үшін алғышарт болып табылады.
- Осы құжаттамадағы және өнімдегі қауіпсіздік және ескерту нұсқауларын орындаңыз.
- Пайдалану бойынша нұсқаулықты әрдайым өнімде сақтаңыз және оны басқа тұлғаларға тек осы нұсқаулықпен бірге тапсырыңыз.

1.2 Шартты белгілердің анықтамасы

1.2.1 Ескерту

Ескертулер өнімді қолдану барысындағы қауіптер туралы ескертеді. Төмендегі сигналдық сөздер пайдаланылады:

ҚАУІПТІ

ҚАУІПТІ !

- ▶ Ауыр жарақаттарға әкелетін немесе өмірге қауіп төндіретін тікелей қауіпті жағдайдың жалпы белгіленуі.

ЕСКЕРТУ

ЕСКЕРТУ !

- ▶ Ауыр жарақаттарға әкелуі немесе өмірге қауіп төндіруі мүмкін ықтимал қауіпті жағдайдың жалпы белгіленуі.

АБАЙЛАҢЫЗ

АБАЙЛАҢЫЗ !

- ▶ Жарақат алуға немесе мүліктің зақымдалуына әкелуі мүмкін ықтимал қауіпті жағдайдың жалпы белгіленуі.

1.2.2 Құжаттамадағы белгілер

Бұл құжаттамада төмендегі белгілер пайдаланылады:



| | |
|--|--|
| | Пайдалану алдында пайдалану бойынша нұсқаулықты оқу қажет |
| | Аспапты пайдалану бойынша нұсқаулар және басқа пайдалы ақпарат |
| | Қайта пайдалануға болатын материалдармен жұмыс істеу |
| | Электр аспаптарды және аккумуляторларды тұрмыстық қоқысқа тастамаңыз |

1.2.3 Суреттердегі белгілер

Суреттерде төмендегі белгілер қолданылады:

| | |
|---|---|
| | Бұл сандар осы нұсқаулықтың басындағы әр суретке сәйкес келеді |
| 3 | Нөмірлеу суреттегі жұмыс қадамдарының реттілігін білдіреді және мәтіндегі жұмыс қадамдарынан өзгешеленуі мүмкін |
| | Позиция нөмірлері Шолу суретінде қолданылады және Өнімге шолу мақаласындағы шартты белгілердің нөмірлеріне сілтейді |
| | Аталмыш белгілер өнімді қолдану барысында айрықша назарыңызды аудартады. |

1.3 Өнімдегі белгілер

1.3.1 Өнімге қатысты белгілер

Төмендегі белгілер өнімде қолданылады:

| | |
|------|---------------------------------|
| | Қорғауыш көзілдірікті кию керек |
| RPM | Айналым/минут |
| /min | Айналым/минут |
| n | Номиналды айналу жиілігі |
| ∅ | Диаметр |
| | II қорғау класы (қос изоляция) |

1.4 Өнім туралы ақпарат

өнімдері кәсіби пайдаланушыларға арналған және оларды тек қана өкілетті, білікті қызметкерлер пайдалануы, күтім және техникалық қызмет көрсетуі тиіс. Қызметкерлер қауіпсіздік техникасы бойынша арнайы нұсқау алуы керек. Өнім мен оның қосалқы құралдарын басқа мақсатта қолдану немесе олардың оқытылмаған қызметкерлердің тарапынан пайдаланылуы қауіпті.

Түр сипаттамасы мен сериялық нөмір фирмалық тақтайшада берілген.

- Сериялық нөмірді төмендегі кестеге көшіріп қойыңыз. Өнім туралы мәліметтерді өкілдігімізге немесе қызмет көрсету бөлімімізге сұрау беру арқылы алуға болады.

Өнім туралы мәліметтер

| | |
|----------------------------|--|
| Бұрыштық тегістеу машинасы | AG 100-7 (S/D) AG 100-8 (S/D) AG 115-7 (S/D) AG 115-8 (S/D) |
| Буын | 03 |
| Сериялық нөмір | |



1.5 Сәйкестілік декларациясы

Біз осы нұсқаулықта сипатталған өнімнің қолданыстағы директивалар мен нормативтерге сәйкес келетінін толық жауапкершілікпен жариялаймыз. Сәйкестілік декларациясының суреті осы құжаттамаңыздың соңында орналасқан.

Техникалық құжаттама мына жерде сақталған:

Hilti Entwicklungsgesellschaft mbH | Zulassung Geräte | Hiltistraße 6 | 86916 Kaufering, DE

2 Қауіпсіздік

2.1 Электр құралдары үшін қауіпсіздік техникасы бойынша жалпы нұсқаулар

⚠ ЕСКЕРТУ Барлық қауіпсіздік нұсқауларын және жалпы нұсқауларды оқып шығыңыз. Төменде берілген нұсқауларды орындамау электр тогының соғуына, өртке әкелуі мүмкін және/немесе ауыр жарақаттарды тудыруы мүмкін.

Қауіпсіздік техникасы бойынша барлық нұсқауларды және нұсқауларды келесі пайдаланушы үшін сақтаңыз.

Бұдан әрі қолданылатын «электр құрал» термині электр желісінен (желілік кабельмен) және аккумулятордан (желілік кабельсіз) жұмыс істейтін электр құралға қатысты.

Жұмыс орны

- ▶ **Жұмыс орнындағы тазалықты және тәртіпті қадағалаңыз.** Жұмыс орнындағы ретсіздік және нашар жарық сәтсіз жағдайларға әкелуі мүмкін.
- ▶ **Жанғыш сұйықтықтар, газдар немесе шаң бар жарылыс қаупі бар аймақта электр құралды қолданбаңыз.** Жұмыс кезінде электр құралдар ұшқындар шығады және ұшқындар шаңды немесе буларды тұтандыруы мүмкін.
- ▶ **Балалардың және бөгде адамдардың жұмыс істеп тұрған электр құралға жақындауына рұқсат етпеңіз.** Жұмысқа көңіл бөлмегенде, электр құралын бақылау жоғалуы мүмкін.

Электр қауіпсіздігі

- ▶ **Электр құралдың байланыс ашасы электр желісінің розеткасына сай болуы керек. Айырдың конструкциясын өзгертпеңіз. Қорғауыш жерге қосуы бар электр құралдарымен бірге өтпелі айырларды қолданбаңыз.** Түпнұсқа айырлар және оларға сай розеткалар электр тогының соғу қаупін азайтады.
- ▶ **Жерге қосылған беттерге, мысалы, құбырларға, жылыту құралдарына, пештерге (плиталарға) және тоңазытқыштарға тікелей тиюді болдырмаңыз.** Жерге қосылған заттарға тигенде электр тогының соғуының үлкен қаупі туындайды.
- ▶ **Электр құралдарды жұмырдан немесе ылғал әсерінен сақтаңыз.** Электр құралға су тиюі нәтижесінде электр тогының соғу қаупі артады.
- ▶ **Кабельді басқа мақсатта қолданбаңыз, мысалы, электр құралды тасымалдау, оны іліп қою немесе электр желісінің розеткасынан айырды шығару үшін. Кабельді жоғары температуралардың, майдың, үшкір жиектердің немесе электр құралдың айналатын түйіндерінің әсерлерінен қорғаңыз.** Кабельдің зақымдалуы немесе қабаттасуы нәтижесінде электр тогының соғу қаупі артады.
- ▶ **Егер жұмыстар ашық ауада орындалса, тек бөлмелерден тыс қолдануға рұқсат етілген ұзартқыш кабельдерді пайдаланыңыз.** Бөлмелерден тыс қолдануға жарамды ұзартқыш кабельді пайдалану электр тогының соғу қаупін азайтады.
- ▶ **Егер электр құралмен ылғалдылық жағдайларында жұмыс істеуді болдырмау мүмкін емес болса, шығып кететін токтан қорғау автоматын қолданыңыз.** Шығып кететін токтан қорғау автоматын қолдану электр тогының соғу қаупін азайтады.

Адамдардың қауіпсіздігі

- ▶ **Ұқыпты болыңыз, әрекеттеріңізге көңіл бөліңіз және электр құралмен жұмыс істеуге дұрыс қараңыз.** Шаршаған кезде немесе есіртікі, алкоголь не дәрі қабылдаған соң электр құралды қолданбаңыз. Электр құралды қолданған кездегі зейінсіздік ауыр жарақаттарға апарып соғуы мүмкін.
- ▶ **Жеке қорғану құралдарын пайдаланыңыз және әрқашан міндетті түрде қорғауыш көзілдірікті киіңіз.** Электр құралының түріне және пайдалану жағдайларына байланысты жеке қорғану құралдарын, мысалы, шаңнан қорғайтын респираторды, сырғымайтын аяқ киімді, қорғауыш шлемді, естуді қорғау құралдарын қолдану жарақаттану қаупін азайтады.
- ▶ **Электр құралының кездейсоқ қосылуын болдырмаңыз.** Электр қуатына қосу және/немесе аккумуляторды қою, көтеру немесе тасымалдау алдында электр құрал өшірілгеніне көз



жеткізіңіз. Электр құралды тасымалдағанда саусақтар сөндіргіште болатын немесе қосылған электр құрал желіге қосылатын жағдайлар сәтсіз жағдайларға әкелуі мүмкін.

- ▶ **Электр құралды қосу алдында реттеуші құрылғыларды және гайка кілтін алыңыз.** Электр құралдың айналатын бөлігіндегі аспап немесе кілт жарақаттарға әкелуі мүмкін.
- ▶ **Жұмыс кезінде ыңғайсыз қалыптарға тұрмауға тырысыңыз. Үнемі тұрақты күйді және тепе-теңдікті сақтаңыз.** Бұл күтпеген жағдайларда электр құралды жақсырақ басқаруға мүмкіндік береді.
- ▶ **Арнайы киімді киіңіз. Өте бос киімді немесе әшекейлерді кимеңіз. Шашты, киімді және қолғапты электр құралдың айналатын түйіндерінен сақтаңыз.** Бос киім, әшекейлер және ұзын шаш оларға ілінуі мүмкін.
- ▶ **Егер шаңды жинау және кетіруге арналған құрылғыларды қосу қарастырылған болса, олар қосылғанына және мақсаты бойынша қолданылып жатқанына көз жеткізіңіз.** Шаңды кетіру модулін пайдалану шаңның зиянды әсерін азайтады.

Электр құралды қолдану және оған қызмет көрсету

- ▶ **Аспапқа шамадан тыс жүктеме түсуін болдырмаңыз. Нақ осы жұмысқа арналған электр құралды қолданыңыз.** Бұл ережені сақтау көрсетілген қуат диапазонында жоғарырақ жұмыс сапасын және қауіпсіздігін қамтамасыз етеді.
- ▶ **Сөндіргіші бұзылған электр құралды қолданбаңыз.** Қосу немесе өшіру қиын электр құрал қауіпті және оны жөндеу керек.
- ▶ **Электр құралды реттеуге, саймандарды ауыстыруға кірісу алдында немесе жұмыстағы үзіліс алдында розеткадан айырды және/немесе электр құралдан аккумуляторды шығарыңыз.** Бұл сақтық шарасы электр құралдың кездейсоқ қосылуын болдырмайды.
- ▶ **Қолданылмайтын электр құралдарды балалар жетпейтін жерде сақтаңыз.** Электр құралды оны пайдалана алмайтын немесе осы нұсқауларды оқып шықпаған тұлғаларға бермеңіз. Электр құралдар тәжірибесі жоқ пайдаланушылардың қолында қауіпті болады.
- ▶ **Электр құралдарына ұқыпты қараңыз. Айналымды бөліктердің мүлтіксіз қызмет ететінін, олардың жүрісінің жеңілдігін, барлық бөліктердің тұтастығын және электр құралдың жұмысына теріс әсер етуі мүмкін зақымдардың жоқтығын тексеріңіз. Аспаптың зақымдалған бөліктерін оны қолдану алдында жөндеуге өткізіңіз.** Электр құралға техникалық қызмет көрсету ережелерін сақтамау көп сәтсіз жағдайлардың себебі болып табылады.
- ▶ **Кескіш аспаптардың үшкір және таза болуын қадағалау керек.** Жұмыс күйінде сақталатын кескіш аспаптардың сыналануы сиректеу болады, оларды басқару жеңілдеу.
- ▶ **Электр құралды, саймандарды, көмекші құрылғыларды және т.б. нұсқауларға сай пайдаланыңыз.** Бұл кезде жұмыс жағдайларын және орындалатын жұмыстың сипатын ескеріңіз. Электр құралдарды басқа мақсаттарда қолдану қауіпті жағдайларға әкелуі мүмкін.

Қызмет

- ▶ **Электр құралды жөндеуді тек түпнұсқа қосалқы бөлшектерді қолданатын білікті қызметкерлерге сеніп тапсырыңыз.** Бұл электр құралды қауіпсіз күйде сақтауды қамтамасыз етеді.

2.2 Тегістеу және зімпара дискілерімен тегістеу, сым қылшақтармен жұмыс істеу, жылтырату және кесу дискілерімен жұмыс істеу кезіндегі қауіпсіздік техникасы туралы жалпы нұсқаулар:

- ▶ **Бұл электр құрал тегістеу машинасы мен кесу машинасы ретінде қолдануға арналған.** Аспаппен бірге алынған барлық қауіпсіздік техникасы туралы нұсқауларды, нұсқауларды, схемаларды және деректерді орындаңыз. Төменде берілен нұсқауларды орындамау электр тогының соғуына, өртке және/немесе ауыр жарақаттарға әкелуі мүмкін.
- ▶ **Бұл электр құрал зімпара қағазын қолдануға, сым қылшақпен жұмыс істеуге және жылтыратуға арналмаған.** Электр құралды басқа мақсатта қолдану қауіпті жағдайлардың пайда болуына әкелуі мүмкін және жарақаттандудың себебі болуы мүмкін.
- ▶ **Өндіруші арнайы осы электр құрал үшін жасамаған немесе ұсынбаған керек-жарақтарды қолданбаңыз.** Сіздің электр құралда қандай да сайманды бекіте алғаныңыз оны қауіпсіз пайдалануға кепіл бермейді.
- ▶ **Алмалы-салмалы құралда көрсетілген шекті айналу жиілігі электр құралда көрсетілген ең көп айналу жиілігінен азырақ болмауы керек.** Рұқсат етілгеннен көбірек жиілікпен айналатын жұмыс аспабы бұзылуы мүмкін.
- ▶ **Алмалы-салмалы құралдың сыртқы диаметрі және қалыңдығы электр құралдың өлшемдеріне сай болуы керек.** Өлшемдері қажеттіге сай келмейтін жұмыс аспаптарын жеткілікті дәрежеде экрандау немесе басқару мүмкін емес.



- ▶ Бұрандалы алмалы-салмалы аспаптар тегістеу шпинделінің бұрандасына сай болуы керек. Фланецпен орнатылатын алмалы-салмалы аспаптарда алмалы-салмалы аспаптың тесік диаметрі фланецтің патрон диаметріне сай болуы керек. Электр құралда дұрыс бекітілмеген алмалы-салмалы аспаптар бір қалыпта айланбай, қатты дірілдеп бақылау жоғалтуына алып келуі мүмкін.
- ▶ Зақымдалған жұмыс аспаптарын қолданбаңыз. Әр пайдалану алдында тегістеу дискілерінде сынықтар мен сызаттар, тегістеу тарелкаларында сызаттар, тозу немесе қатты сырылу, сым қылшақтарында сыну немесе үзілу бар-жоғын тексеріңіз. Электр құрал немесе жұмыс аспабы құлағаннан кейін оларда зақымдар бар-жоғын тексеріңіз немесе жұмыс аспабын ауыстыруды орындаңыз. Айналатын алмалы-салмалы аспапты қолданғанда оператор мен жанында тұрған тұлғалар одан қауіпсіз қашықтықта болуы керек. Аспапқа бір минут бойы ең көп айналу жиілігімен жұмыс істеуге мүмкіндік беру керек. Ақаулы жұмыс аспаптары көбінесе осы бақылау уақыт аралығында істен шығады.
- ▶ Жеке қорғану құралдарын пайдаланыңыз. Жағдайларға байланысты қорғауыш масканы немесе қорғауыш көзілдірікті қолданыңыз. Қажет болғанда шаңнан қорғайтын масканы, қорғауыш құлақпапты, қорғауыш қолғаптарды немесе сізді өңдеп жатқан материалдың майда бөлшектерінен қорғайтын арнайы алжапқышты қолданыңыз. Әр түрлі жұмыстарды орындау кезінде пайда болатын бөлшектердің көзге тиюінен қорғауды қамтамасыз ету керек. Жұмыс кезінде пайда болатын шаңды респиратордың шаңнан қорғайтын сүзгіні ұстап тұруы керек. Қатты шу тым көп әсер еткенде есту қабілеті жоғалуы мүмкін.
- ▶ Бөгде тұлғалар жұмыс аймағынан қауіпсіз қашықтықта болуын қадағалаңыз. Жұмыс аймағындағы кез келген адам жеке қорғану құралдарын қолдануы керек. Өңдеп жатқан бөлшектердің немесе бұзылған жұмыс аспаптарының сынықтары шетке ұшуы және тіпті жұмыс аймағының шектерінен тыс жарақаттауы мүмкін.
- ▶ Электр құрал жасырын электр сымдарын немесе желілік кабельді зақымдау қауіпі болғанда электр құралды оқшауланған беттерінен ұстаңыз. Электр сымдарына тигенде аспаптың қорғалмаған металл бөліктері кернеу астында болады. Бұл электр тогының соғуына әкелуі мүмкін.
- ▶ Желілік кабельді айналатын алмалы-салмалы аспаптардан қауіпсіз қашықтықта ұстаңыз. Аспапты басқаруды жоғалту жағдайында желілік кабель кесілуі, ал қол айналатын жұмыс аспабының аймағына тартылып кетуі мүмкін.
- ▶ Электр құралды алмалы-салмалы аспап толық тоқтағанша алмаңыз. Айналатын жұмыс аспабы тірек бетіне тиіп, осының салдарынан сіз электр құралды басқаруды жоғалтуыңыз мүмкін.
- ▶ Тасымалдау кезінде электр құралдың қосылуын болдырмаңыз. Айналатын алмалы-салмалы аспап кездейсоқ киіміңіздің жиектерінен іліп алуы және айналғанда сізді жарақаттауы мүмкін.
- ▶ Электр құралдың желдету саңылауларын тұрақты түрде тазалаңыз. Қозғалтқыш корпусына тартылатын металл шаңының артық концентрациясы электр тогының соғу қауіпін тудыруы мүмкін.
- ▶ Оңай тұтанатын материалдардың жанында электр құралды қолданбаңыз. Ұшқындардың тиюі бұл материалдарды тұтандыруы мүмкін.
- ▶ Пайдалану үшін салқындату сұйықтықтары қажет алмалы-салмалы аспаптарды қолданбаңыз. Суды немесе басқа салқындату сұйықтықтарын қолдану электр тогының соғу қауіпіне әкелуі мүмкін.

Қайтарым және тиісті нұсқаулар

Қайтарым айналып жатқан аспап (тегістеу дискісі, тегістеу тарелкасы, сым қылшақ және т.б.) іліну немесе бұғатталу кезінде пайда болатын күтпеген реакция болып табылады. Іліну немесе бұғатталу айналып жатқан жұмыс аспабының кенет тоқтауына әкеледі. Бұғатталу орнында жұмыс аспабының қарама-қарсы бағытта айналуына байланысты электр құралдың басқарылмайтын қозғалысы орын алады.

Өңдеп жатқан бөлшекте тегістеу дискісі ілінгенде немесе бұғатталғанда, бөлшекке салынатын тегістеу дискісінің жиегі тұрып қалуы мүмкін. Бұл дискінің сынуына әкеледі немесе қайтарымды тудырады. Бұл кезде тегістеу дискісі оператор бағытында немесе оған кері қозғалады (бұғатталу сәтінде дискінің айналу бағытына байланысты). Сонымен бірге, бұл тегістеу дискісінің құртылуына әкеп соқтыра алады. Қайтарым электр құралды дұрыс емес немесе қате қолданудың салдары болып табылады. Төменде берілген сақтық шараларын орындаған жағдайда мұны болдырмауға болады.

- ▶ Аспаптың қайтарымын амортизациялау алатын қалыпты қабылдап, электр құралды берік ұстаңыз. Электр қозғалтқышы тездегенде пайда болатын қайтарымды немесе реактивті моментті максималды басқару үшін ерқашан қосымша тұтқышты (бар болса) қолданыңыз. Тиісті сақтық шараларын қолданған жағдайда оператор қайтарымды және реактивті моментті басқара алады.
- ▶ Қол буынын айналатын алмалы-салмалы аспапқа ешқашан жақындатпаңыз. Қайтарым кезінде жұмыс аспабы оларға ілінуі мүмкін.



- ▶ **Қайтарым кезінде электр құралдың жылжитын аймаққа түсуін болдырмаңыз.** Қайтарым электр құралды бұғатталу орнынан жұмыс аспабының айналуына қарама-қарсы бағытта жылжытады.
- ▶ **Бұрыштарды, үшкір жиектерді және т.б. өңдеу кезінде өте мұқият болыңыз.** Электр құралдардың ыршып кетуін және өңделетін бөлшектерде сыналануын болдырмаңыз. Айналатын жұмыс аспабы бұрыштарды, үшкір жиектерді өңдеу кезінде немесе ыршып кеткенде сыналануы мүмкін. Бұл аспапты басқаруды жоғалтудың немесе қайтарымның пайда болуының себебі болады.
- ▶ **Шынжырлық немесе тісті ілінісі бар төсемді қолданбаңыз.** Мұндай жұмыс аспаптарын қолдану жиі қайтарымды тудырады немесе электр құралды басқаруды жоғалтуға әкеледі.

Дискімен тегістеу және кесу кезіндегі қауіпсіздік техникасы бойынша қосымша нұсқаулар:

- ▶ **Тек пайдалануға рұқсат етілген абразивті аспаптарды және оларға сай қорғауыш қаптамаларды қолданыңыз.** Бұл электр құралға арналмаған абразивті дискілер жеткілікті дәрежеде экрандалмайды және тұрақсыз жұмыс істейді.
- ▶ **Қисық тегістеу дискілерін тегістеу аймақтары қорғауыш қаптама шетінен шықпайтын етіп орнату керек.** Қате орнатылған тегістеу дискісі қорғауыш қаптама шетінен шығып тұрса жетерлік ретте қапталмайды.
- ▶ **Қорғауыш қаптаманы электр құралға берік орнату керек және ешбір ең майда абразивті бөлшек операторға тимейтіндей ең жоғары қорғау дәрежесіне реттелуі керек.** Қорғауыш қаптама операторды сынықтардан, киімді тұтандыруы мүмкін ұшқындар сияқты тегістеу нысандарына кездейсоқ тиюден қорғауға көмектеседі.
- ▶ **Абразивті аспаптарды тек мақсатына сай қолдану керек. Мысалы: тегістеуді кесу дискісінің бүйірлік бетімен орындауға тыйым салынады.** Кесу дискілері материалды диск жиегімен алуға арналған. Дискіге бүйірінен жасалатын әсер оның бұзылуының себебіне айналуы мүмкін.
- ▶ **Тегістеу дискісін орнату үшін әрқашан зақымдалмаған, өлшемі мен пішіні дұрыс қыспа фланецті қолданыңыз.** Пішіні мен өлшемі жарайтын фланецтер тегістеу дискісін бекітеді және оның сыну қаупінің дәрежесін азайтады. Кесу дискілерінің қыспа фланецтері басқа тегістеу дискілерінің қыспа фланецтерінен ерекшеленуі мүмкін.
- ▶ **Өлшемі үлкенірек электр құралдардың тозған тегістеу дискілерін қолданбаңыз.** Өлшемі үлкенірек электр құралдар үшін жасалған тегістеу дискілері шағын өлшемді электр құралдардың жоғары айналу жиілігіне арналмаған және осы себепті бұзылуы мүмкін.

Дискімен кесу кезіндегі қауіпсіздік техникасы бойынша қосымша нұсқаулар:

- ▶ **Кесу дискісінің бұғатталуын немесе тым қатты басу қысымын болдырмаңыз.** Тым қатты кесулерді орындамаңыз. Кесу дискісіне шамадан тыс жүктеме түсуі оның тозуын және қисаю немесе бұғатталу мүмкіндігін, сонымен бірге қайтарымның пайда болу немесе оның бұзылу мүмкіндігін арттырады.
- ▶ **Айналып жатқан кесу дискісінің аймағында және оның артында тұрмаңыз.** Өңдеп жатқан бөлшектегі кесу дискісі өзіңізден ары бағытта ауытқығанда электр құрал қайтарым пайда болғанда тура сізге ыршып түсуі мүмкін.
- ▶ **Кесу дискісі сыналған немесе жұмысты тоқтатқан жағдайда аспапты өшіріңіз және диск толық тоқтағанын күтіңіз.** Өлі айналып жатқан дискіні кесу жерінен шығарып алуға ешқашан әрекет жасамаңыз – қайтарым болуы мүмкін. Сыналану себебін анықтаңыз және кетіріңіз.
- ▶ **Өлі өңдеп жатқан бөлшекте болса, аспапты қайтадан қоспаңыз.** Жұмысты жалғастыру алдында аспап жұмыс айналу жиілігіне дейін тездегенше күтіңіз. Әйтпесе диск сыналануы, өңдеп жатқан бөлшектен ыршып кетуі немесе қайтарымның пайда болуы мүмкін.
- ▶ **Кесу дискісі сыналған жағдайда қауіп дәрежесін азайту үшін үлкен өлшемді тақталарды немесе бөлшектерді тіреңіз.** Үлкен өңделетін бөлшектер өз салмағының әсерінен иілуі мүмкін. Өңделетін бөлшекті екі жағынан кесуді орындау орнының жанында, сондай-ақ, бөлшек жиегінің бойында тіреу керек.
- ▶ **Жасырын салада, мысалы, дайын қабырғада, «батырып» кесуді орындағанда әсіресе сақ болыңыз.** Газ және су құбырларын, электр сымдарын немесе басқа заттарды кесу кезінде кесу дискісін салғанда, қайтарым пайда болуы мүмкін.

2.3 Қауіпсіздік техникасы бойынша қосымша ережелер

Адамдардың қауіпсіздігі

- ▶ Аспапты тек техникалық мінсіз күйде ғана қолданыңыз.
- ▶ Аспапты бейімдеуге немесе өзгертуге тыйым салынады.
- ▶ Әрқашан аспапты екі қолмен тұтқыштарынан берік ұстаңыз. Тұтқышты құрғақ әрі таза күйінде ұстаңыз.
- ▶ Аспаптың айналатын бөлшектеріне тимеңіз - жарақат алу қаупі бар!



- ▶ Аспапты қолданған кезде арнайы қорғаныс көзілдірігін, қорғаныс шлемін, құлаққап, қорғаныс қолғап пен жеңіл респиратор тағып жүріңіз.
- ▶ Сауақтарыңыздың қандандыруын жақсарту үшін үзіліс жасап, жаттығулар жасаңыз. Ұзақ уақыт жұмыс істеген кезде, дірілдердің салдарынан сауақ, қол не буындардың қантамыры не жүйкесіне кері әсер тиюі мүмкін.
- ▶ Аспапты әлсіз адамдарға нұсқаусыз пайдалануға тыйым салынады. Аспапты балалардан алшақ ұстаңыз.
- ▶ Тесіп өтетін бұрғылау кезінде қауіпті аймақты қабырғаның қарама-қарсы жағынан қоршаңыз. Сыртқа шығатын немесе төмен түсетін сынықтар жарақаттауы мүмкін.
- ▶ Тірек қабырғаларында және басқа құрылыстарда тесіктерді жасау олардың беріктігін өзгертеді, әсіресе арматураны немесе ұстап тұратын құрылыстарды кескенде. Жұмысты бастау алдында инженер-құрылысшыдан немесе басқа жауапты тұлғадан кеңес алыңыз.
- ▶ Жұмысты бастау алдында дайындама материалы бойынша пайда болатын шаңның қауіп класын анықтаңыз. Аспаппен жұмыс істеу үшін қорғаныс дәрежесі күшіндегі шаңнан қорғау нормаларына сай құрылыс шаңсорғышын қолданыңыз.
- ▶ Мүмкіндігінше шаңсорғыш пен арнайы жылжымалы шаң жинағышты қолданыңыз. Құрамында қорғасын бар бояулар, ағаштың кейбір түрлері, бетон/кірпіш қалауы/кварц қамтитын жыныстар және минералдар мен металл сияқты материалдардан пайда болатын шаң денсаулық үшін зиянды болуы мүмкін.
- ▶ Жұмыс орнындағы ауа алмасуды жақсарту үшін әрекет етіңіз және қажетінше тиісті шаңға арналған респираторды тағыңыз. Мұндай шаңның бөлшектерімен дем алу немесе оған тию пайдаланушыларда немесе жанындағы адамдарда аллергиялық реакциялардың және/немесе дем алу жолдары ауруларының пайда болуына әкелуі мүмкін. Кейбір шаң түрлері (мысалы, еменді немесе шамшатты өңдеу кезінде пайда болатын шаң) канцерогенді деп есептеледі, әсіресе ағашты өңдеу үшін қолданылатын қосымша материалдармен (хром қышқылының тұзы, ағашты қорғау заттары) тіркесімде. Құрамында асбест бар материалдарды тек мамандар өңдеуі керек.
- ▶ Жарақат алу қауіптерін болдырмау үшін **Hilti** ұсынған түпнұсқа керек-жарақтар мен құралдарды ғана қолданыңыз.
- ▶ Жұмыс қауіпсіздігі бойынша ұлттық нұсқамаларды орындаңыз.

Электр қауіпсіздігі

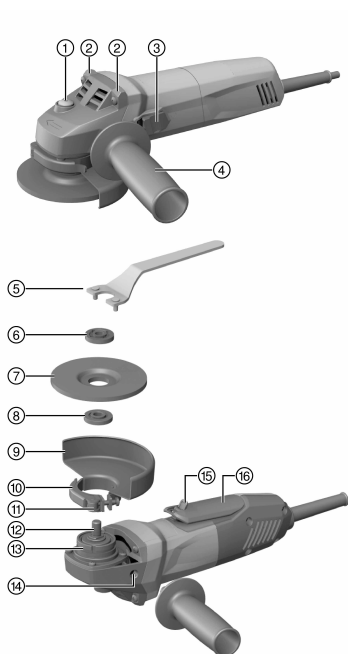
- ▶ Жұмысты бастамас бұрын, жұмыс аймағындағы электрлік сымдар, газ бен су құбырлары жабық екендігіне көз жеткізіңіз. Ток сымна байқамастан зақым келтірген жағдайда, аспаптағы сыртта орналасқан металл бөлшектер ток соғу қаупін тудыруы мүмкін.
- ▶ Егер жұмыс уақытында желілік немесе ұзартқыш кабель зақымдалған болса, оған тиюге тыйым салынады. Кабель айырын желілік розеткадан шығарыңыз. Тұрақты түрде аспаптың электр қамту кабелін тексеріңіз. Зақымдалған кабельді ауыстыруды **Hilti** компаниясының қызмет көрсету орталығында өткізу керек. Тұрақты түрде ұзартқыш кабельдерді тексеріңіз және зақымдар бар болғанда оларды ауыстырыңыз.
- ▶ Ток өткізетін материалдарды жиі өңдеген кезде кір аспапты **Hilti** қызмет көрсету орталығына жүйелі түрде тексертіңіз. Қолайсыз жағдайларда аспап бетінде жиналатын ылғал мен шаң (әсіресе төк өткізгіш материалдардан) электр тогының соғуын тудыруы мүмкін.

Электр құралдарымен дұрыс жұмыс істеу және дұрыс пайдалану

- ▶ Өңделетін бөлшекті берік бекітіңіз. Тартылмалы аспаптармен немесе қыспақпен бұрап бекітілген өңделетін зат қолмен бекіткенге қарағанда берік болып тұрады.
- ▶ Электр құралын алып тастау алдында оның толығымен тоқтатылған күйге орнатылғанына дейін күтіңіз.
- ▶ Ток үзілген жағдайда, кернеу қалпына келгенде кенет іске қосылуды болдырмау үшін, электр құралды өшіріңіз.
- ▶ Тегістеу дискілерін өндірушінің нұсқауларына сай сақтау және қолдану керек.
- ▶ Дискісі бұзылған, құлаған кезде немесе басқа механикалық зақымдар пайда болған жағдайда, аспапты **Hilti** қызмет көрсету орталығында тексеріңіз.



3.1 Өнімге шолу



- ① Шпindelь бекіткішінің түймесі
- ② Жинауыштың жалғастырғышы
- ③ Қосқыш/ажыратқыш
- ④ бүйірлік тұтқышы
- ⑤ Кілт
- ⑥ Қыспа гайка
- ⑦ Кесіп тегістеу дискісі/дөрекі тегістеу дискісі
- ⑧ Қыспа фланец
- ⑨ Стандартты қоғауыш қаптама
- ⑩ Қыспа иінтірек
- ⑪ Орнату бұрандасы
- ⑫ Шпindelь
- ⑬ Кодтаушының жалғастырғышы
- ⑭ Тұтқышқа арналған бұрандалы төлке
- ⑮ Қосылу блокираторы
- ⑯ Қауіпсіздік түймесі бар қосқыш/ажыратқыш

3.2 Мақсатына сай қолдану

Сипатталған өнім қолмен басқарылатын электрлік бұрыштық тегістеу машинасы болып табылады. Ол металды және минералды материалдарды су пайдаланбай кесуге немесе дөрекі тегістеуге арналған. Оны тек құрғақ тегістеуге/кесуге қолдануға болады.

Аспапты тек фирмалық тақтайшада көрсетілген электр желісінің кернеуі болғанда ғана пайдалану мүмкін болады.

- Минералды материалдарды дөрекі кесу, тесу және алғаш тегістеу жұмыстары тек тиісті қорғауыш қаптаманы (қосымша жабдық) пайдалану арқылы рұқсат етіледі.
- Жалпы, бетон немесе тас сияқты минералды беттерді өңдеген кезде арнайы **Hilti** шаңсорғышында бейімделген шаңды кетіретін қаптаманы пайдалану ұсынылады. Бұл пайдаланушыны қорғап, өнімнің және алмалы-салмалы аспаптың қызмет ету мерзімін ұзартады.

3.3 Жеткізілім жинағы

Бұрыштық тегістеу машинасы, бүйірлік тұтқыш, стандартты қорғауыш қаптамасы, алдыңғы қақпақ, қыспа фланец, қыспа гайка, қыспа кілт, пайдалану бойынша нұсқаулық.

Оған қоса, өніміңіз үшін рұқсат етілген жүйелік өнімді **Hilti Store** дүкенінде немесе келесі веб-сайтта табуға болады: www.hilti.group | АҚШ: www.hilti.com

3.4 Қайта қосылу блокираторы

Қосқыш/ажыратқыш блокталған жағдайда, өнім қуат үзілісінен кейін өздігінен қосылмайды. Бұғаттаудан шығару үшін, қосқыш/ажыратқышты жіберіп, қайта басу керек.



3.5 Тегістеуге арналған шаң сорғыш қалпақ DG-EX 100/4" немесе DG-EX 115/4,5" (керек-жарақ) 2

Кесу жүйесі алмас тостағанды тегістеу дөңгелектерінің көмегімен минералдық материалдарды тегістеуге ғана арналған.

САҚ БОЛЫҢЫЗ Бұл қаптаманы қолданып металды өңдеуге тыйым салынған.

3.6 Бөлшектеу жұмыстарына арналған DC-EX 100/4" C шаң сорғыш қалпағы немесе DC-EX 115/4,5" C ықшам қалпағы (керек-жарақ) 3

Кірпіш қалау мен бетонды кесу үшін ықшам қалпақ қолжетімді.

САҚ БОЛЫҢЫЗ Бұл қаптаманы қолданып металды өңдеуге тыйым салынған.

3.7 Қорғау қаптамасының алғы қаптамасы 4

Металды материалдарды дәрекі тегістеу дискілерімен дәрекі тегістеуде және кесу дискілерімен кесуде алғы қаптамасы бар стандартты қорғауыш қаптаманы пайдаланыңыз.

4 Пайдаланылатын материал

Кем дегенде 11500 айн/мин. айналу жиілігі және 80 м/сек. айналу жылдамдығы үшін рұқсат етілген, макс. Ø 100 мм немесе макс. Ø 115 мм жасанды шайырмен жалғанған, фибринмен нығайтылған дискілер ғана қолданылуы тиіс.

Дәрекі тегістеу дискілеріндегі диск қалыңдығы ең көбі 6,4 мм және кесіп тегістеу дискілеріндегі диск қалыңдығы ең көбі 3 мм болуы тиіс.

НАЗАР АУДАРЫҢЫЗ! Кесу дискілерімен кесу және штробтар жүргізу кезінде, әрдайым қосымша алдыңғы қақпағы бар стандартты қорғауыш қаптаманы немесе толығымен жабылған шаңды кетіруге арналған қаптаманы қолданыңыз.

Дискілер

| | Пайдалану саласы | Қысқаша белгіленуі | Негіз |
|-----------------------------------|-----------------------|--------------------|-----------|
| Абразивті кесу дискі | Кесу, шробтар жүргізу | AC-D | металды |
| Алмасты кесу дискісі | Кесу, шробтар жүргізу | DC-D | минералды |
| Абразивті дәрекі тегістеу дискісі | Сиыра/аршыта тегістеу | AG-D, AF-D, AN-D | металды |
| Алмасты дәрекі тегістеу дискісі | Сиыра/аршыта тегістеу | DG-CW | минералды |

Қолданылған жабдық үшін дискілердің тағайындалуы

| Немі | Жабдық | AC-D | AG-D | AF-D | AN-D | DG-CW | DC-D |
|------|---|------|------|------|------|-------|------|
| A | Қорғауыш қаптама | X | X | X | X | — | X |
| B | Алдыңғы қаптама (А-мен байланыста) | X | — | — | — | — | — |
| C | Беттік қаптама DG-EX 100/4" немесе DG-EX 115/4,5" | — | — | — | — | X | — |
| D | Шағын қаптама DC-EX 100/4" немесе DC-EX 115/4,5" C (А-мен байланыста) | — | — | — | — | — | X |
| E | Жиналған бүйірлік тұтқыш | X | X | X | X | X | X |
| F | Қыспа гайка | X | X | X | X | X | X |
| G | Қыспа фланец | X | X | X | X | X | X |



5 Техникалық сипаттамалар

5.1 Бұрыштық тегістеу машинасы

i Генераторда немесе трансформаторда жұмыс істеген кезде, осы шығыс қуат өнімнің фирмалық тақтайшасында көрсетілген номиналды тұтынылатын қуаттан кем дегенде екі есе жоғары болуы керек. Трансформатор немесе генератордың жұмыс кернеуі әрдайым аспаптың номиналды тұтынылатын қуатының +5% және -15% аралығында болуы керек.

Деректер 230 В номиналды кернеуге қатысты келеді. Өзгеше кернеулер мен елге қатысты үлгілер үшін деректер өзгешеленуі мүмкін. Номиналды кернеу мен жиілікті және номиналды тұтынылатын қуатты фирмалық тақтайшадан қараңыз.

| | AG 100-7 S/ AG 115-7 S | AG 100-7 D/ AG 115-7 D емес | AG 100-8 S/ AG 115-8 S | AG 100-8 D/ AG 115-8 D |
|-----------------------------------|---------------------------|--------------------------------|---------------------------|---------------------------|
| Номиналды тұтынылатын қуат | 720 Вт | 700 Вт | 850 Вт | 850 Вт |
| Номиналды айналу жиілігі | 11500 А/мин | 11500 А/мин | 11500 А/мин | 11500 А/мин |

5.2 Қосымша мәліметтер

| | AG 100-7 S/D, AG 100-8 S/D | AG 115-7 S/D, AG 115-8 S/D |
|--|----------------------------|----------------------------|
| Максималды диск диаметрі | 100 мм | 115 мм |
| Бұранда диаметрі | M10 | M14 |
| Бұранда ұзындығы | 11 мм | 15 мм |
| ЕРТА 01 процедурасы бойынша салмағы | 1,9 кг | 2,0 кг |

5.3 EN 60745 стандарты бойынша шуыл туралы ақпарат және діріл мәні

Осы нұсқауларда көрсетілген дыбыс қысымы мен діріл деңгейі стандартты өлшеу әдісімен өлшенген және оны басқа электр құралдарымен салыстыру үшін пайдалануға болады. Сонымен бірге, ол экспозицияны алдын ала бағалау үшін жарайды. Берілген деректер электр құралдың негізгі жұмысын көрсетеді. Алайда, егер электр құралы басқа мақсаттарда, басқа жұмыс аспаптарымен қолданылса немесе оған қанағаттандырмайтын техникалық қызмет көрсетілсе, деректер өзгеше болуы мүмкін. Осының салдарынан аспаптың бүкіл жұмыс істеу кезеңінде экспозиция айтарлықтай артуы мүмкін. Экспозицияны дәл анықтау үшін аспап сәндірілген күйде немесе бос жұмыс істейтін уақыт аралықтарын да ескеру керек. Осының салдарынан аспаптың бүкіл жұмыс істеу кезеңінде экспозиция айтарлықтай азаюы мүмкін. Пайдаланушыны пайда болатын шуылдан және/немесе дірілден қорғау үшін қосымша сақтық шараларын қолданыңыз, мысалы: электр құралға және алмалы-салмалы аспаптарға техникалық қызмет көрсету, қолдардың жылуын сақтау, жұмыс процестерін дұрыс ұйымдастыру.

Шуылдың эмиссиялық көрсеткіші

| | |
|---|-----------|
| Дыбыс күшінің деңгейі (L_{WA}) | 101 дБ(A) |
| Эмиссиялық дыбыс қысымының деңгейі (L_{PA}) | 90 дБ(A) |
| Дәлсіздік, дыбыс қысымының деңгейі (K_{PA}) | 3 дБ(A) |

Жалпы діріл шамасы (үш бағыт бойынша векторлар қосындысы)

Кесуден басқа қолданыстар өзге діріл мәндеріне алып келуі мүмкін.

| | |
|--|----------------------|
| Бетті вибрацияны оқшаулағыш тұтқышы бар аспаппен тегістеу ($a_{h,AG}$) | 6,5 м/с ² |
| Дәлсіздік (K) | 1,5 м/с ² |



6 Жұмысқа дайындық

АБАЙЛАҢЫЗ

Жарақат алу қаупі. Алмалы-салмалы аспап ыстық не өткір болуы мүмкін.

▶ Орнату, бөлшектеу, реттеу жұмыстары мен ақаулықтарды жою кезінде қорғаныс қолғаптарын киіңіз.


6.1 Бүйірлік тұтқаны орнатыңыз

▶ Бүйірлік тұтқаны алдын ала белгіленген бұрандалы төлкеге бұрап бекітіңіз.


6.2 Қорғауыш қаптама

▶ Сәйкес қорғауыш қаптаманың орнату бойынша нұсқаулығын оқып шығыңыз.

6.2.1 Қорғауыш қаптаманы орнату

 Қорғауыш қаптамадағы кодтау тек қана бұйым үшін жарамды қорғауыш қаптаманың орнатылуын қамтамасыз етеді. Оған қоса кодтау қалқаны қорғауыш қаптаманың құралға құлауына жол бермейді.

1. Қыспа иінтіректі бұғаттаудан шығарыңыз.
2. Кодтау қалқаны бар қорғауыш қаптама аспап бастиегінің шпindelь мойнындағы ойыққа орнатыңыз.
3. Қорғауыш қаптаманы қажетті күйге бұрыңыз.
4. Қорғауыш қаптаманы бекіту үшін қыспа иінтіректі бұғаттаңыз.

 Қорғауыш қаптама орнату бұрандасының көмегімен керек диаметрге сай реттеліп қойылған. Егер қорғауыш қаптама орнатылған кезде қысу тым әлсіз болса, оны орнату бұрандасын бұрап күшейтуге болады.

6.2.2 Қорғауыш қаптаманың күйін реттеу

1. Қыспа иінтіректі бұғаттаудан шығарыңыз.
2. Қорғауыш қаптаманы қажет күйге бұрыңыз.
3. Қорғауыш қаптаманы бекіту үшін қыспа иінтіректі бұғаттаңыз.

6.2.3 Қорғауыш қаптаманы бөлшектеу

1. Қыспа иінтіректі бұғаттаудан шығарыңыз.
2. Жалғастырғыш ойықпен тураланбағанша қорғауыш қаптаманы айналдырыңыз және алып тастаңыз.

6.2.4 Алдыңғы қақпақты орнату немесе бөлшектеу


1. Алдыңғы қақпақты жабық жағымен стандартты қорғауыш қаптама ішіне тірелгенше салыңыз.
2. Бөлшектеу үшін алдыңғы қақпақтың құлпын ашыңыз және оны стандартты қорғауыш қаптамадан алып тастаңыз.

6.3 Алмалы-салмалы аспапты орнату немесе бөлшектеу

АБАЙЛАҢЫЗ

Жарақат алу қаупі. Алмалы-салмалы аспап қызып кетуі мүмкін.

▶ Алмалы-салмалы аспапты ауыстырған кезде қорғауыш қаптаманы тіреңіз.

 Кесу мен тегістеу сапасы төмендесе, алмасты дискілерді алмастыру керек. Жалпы жағдайда алмас сегменттері 2 мм-ден (1/16") кіші болғанда алмастыру керек болады.

Басқа диск түрлерін кесу сапасы төмендеген кезде немесе бұрыштық тегістеуіш бөліктері (дискіден басқа) жұмыс кезінде жұмыс материалына тиген жағдайда алмастыру керек.

Абразивті дискілерді тозу мерзімі өткеннен соң алмастыру қажет болады.

6.3.1 Алмалы-салмалы аспапты орнату

1. Желілік кабель айырын розеткадан шығарыңыз.
2. Қыспа фланецті тазалаңыз.
3. Қыспа фланецті шпindelьге енгізіңіз.



4. Алмалы-салмалы аспапты орнатыңыз.
5. Қыспа гайканы орнатылған алмалы-салмалы аспапқа сай бұрал бекітіңіз.
6. Шпиндельді бұғаттау түймесін басып тұрыңыз.
7. Қыспа кілттің көмегімен қыспа гайканы бекемдеңіз және шпиндельді бұғаттау түймесін жіберіңіз.

6.3.2 Алмалы-салмалы аспапты бөлшектеу

1. Желілік кабель айырын розеткадан шығарыңыз.

АБАЙЛАҢЫЗ

Сыну және бұзылу қаупі бар. Шпиндель айналып тұрғанда шпиндельді бұғаттау түймесі басылып тұрса, алмалы-салмалы аспап босап қалуы мүмкін.

- ▶ Шпиндельді бұғаттау түймесін тек шпиндель өшірулі күйінде болғанда басыңыз.
2. Шпиндельді бұғаттау түймесін басып тұрыңыз.
 3. Қыспа кілтті орналастырып және сағат бағытына қарсы айналдырып, қыспа гайканы босатыңыз.
 4. Шпиндельді бұғаттау түймесін жіберіп, алмалы-салмалы аспапты алып тастаңыз.

7 Қызмет көрсету

7.1 Тегістеу

АБАЙЛАҢЫЗ

Жарақат алу қаупі. Алмалы-салмалы аспап кенет бұғатталуы не ілініп қалуы мүмкін.

- ▶ Аспапты міндетті түрде тұтқасымен пайдаланыңыз және аспапты екі қолмен берік ұстаңыз.

7.1.1 Кесіп тегістеу

- ▶ Кесіп тегістеу кезінде қатты беріліспен жұмыс істемеңіз және өнімді немесе кесу дискісін еңкейтпеңіз (шамамен 90° кесу деңгейіне).



Профильдер және төрт бұрышты қимасы бар шағын құбырлар кесіп тегістеу дискісі ең кіші көлденең қимаға өткенде жақсырақ кесіледі.

7.1.2 Дөрекі тегістеу

АБАЙЛАҢЫЗ

Жарақат алу қаупі. Кескіш шайба жарылуы немесе сынып қалған бөліктері жарақаттануға апарып соғуы мүмкін.

- ▶ Кесу деңгелектерін сиырып тегістеуге қолдануға мүлде тыйым салынады.
- ▶ Өнімді 5° - 30° орнату бұрышымен және бірқалыпты қысыммен жан-жаққа жылжытыңыз.
 - ▶ Өңделетін зат қызбайды, боялмайды және онда іздер қалмайды.

7.2 Қосу/өшіру

7.2.1 Қосу (AG 100-7S, AG 100-8S, AG 115-7S, AG 115-8S)

1. Желілік кабель ашасын розеткаға салыңыз.
2. Негізгі сөндіргіштің артқы бөлігін басыңыз.
3. Қосу/Өшіру ауыстырып-қосқышын басыңыз.
4. Қуат сөндіргішін басыңыз.
 - ▶ Қозғалтқыш жұмыс істеп тұр.

7.2.2 Өшіру (AG 100-7S, AG 100-8S, AG 115-7S, AG 115-8S)

- ▶ Негізгі сөндіргіштің артқы бөлігін басыңыз.
 - ▶ Негізгі сөндіргіш өшірулі күйіне орнатылып, қозғалтқыш тоқтатылады.

7.2.3 Қосу (AG 100-7D, AG 100-8D, AG 115-7D, AG 115-8D)



Іске қосу құлпы кіріктірілген қосқыш/ажыратқыш пайдаланушыға қосу функциясын бақылауға мүмкіндік беріп, өнімнің кездейсоқ іске қосылуына жол бермейді.



1. Желілік кабель ашасын розеткаға салыңыз.
2. Іске қосу құлпын басып, қосқыш/ажыратқыштың құлпын ашыңыз.
3. Қосқыш/ажыратқышты толығымен басыңыз.
 - ▶ Қозғалтқыш жұмыс істеп тұр.

7.2.4 Өшіру (AG 100-7D, AG 100-8D, AG 115-7D, AG 115-8D)

- ▶ Қосқыш/ажыратқышты жіберіңіз.
- ▶ Қосылу блокираторы автоматты түрде құлыптау күйіне орнатылып, қозғалтқыш тоқтатылады.

8 Өнімге қызмет көрсету

ҚАУІПТІ

Бүлінген қорғайтын оқшаулаудан ток соғу қаупі. Күрделі пайдалану жағдайларында металл өңдегенде аспап ішінде ток өткізетін шаң отыруы мүмкін және қорғауыш оқшаулау зақымдалуы мүмкін.

- ▶ Пайдалану шарттары айрықша болғанда, тұрақты сорғышты қолданыңыз.
- ▶ Желдету саңылауын жиі тазалаңыз.
- ▶ Автоматты сөндіргішті (PRCD) алдын ала қосыңыз.

ЕСКЕРТУ

Ток соғудан пайда болатын қауіптер. Электрлік бөлшектерді қате жөндеу ауыр жарақаттануға апарып соғуы мүмкін.

- ▶ Электрлік бөлшектерді жөндеу жұмысын тек электрші маман орындауы тиіс.
- ▶ Жұмыс кезінде ешқашан өнімнің корпусындағы желдету саңылауларын жаппаңыз! Оларды құрғақ қылшақпен ақырын тазалаңыз. Өнімнің ішкі бөлігіне бөгде заттардың кіруін болдырмаңыз.
- ▶ Өнімді, әсіресе тұтқыштың беттерін, таза және құрғақ күйде, май мен майлайтын майдың іздерінсіз сақтаңыз. Құрамында силикон бар тазалау заттарын қолдануға тыйым салынады.
- ▶ Аспаптың сыртқы жағын сәл суланған шүберекпен жиі тазалаңыз. Тазалау үшін су бүріккішін, бу генераторын немесе су ағынын қолдануға тыйым салынады.



Ток өткізетін материалдарды жиі ретте өңдеу (мысалы, металл, көміртектік талшық) қысқа қызмет көрсету аралықтарына алып келуі мүмкін. Жұмыс орнының жеке қауіптер анализін ескеріңіз.

8.1 Күту және техникалық қызмет көрсету жұмыстарынан кейін бақылау

- ▶ Аспапты күтіп, техникалық қызмет көрсеткеннен кейін барлық сақтандырғыштар орнатылғанына және дұрыс қызмет ететініне көз жеткізіңіз.

9 Тасымалдау және сақтау

- ▶ Электр құралын орнатылған алмалы-салмалы аспаппен тасымалдамаңыз.
- ▶ Электр құралын әрқашан ажыратылған ашасымен бірге сақтаңыз.
- ▶ Өнімді құрғақ күйінде және балалар мен рұқсаты жоқ адамдардың қолы жетпейтін жерде сақтаңыз.
- ▶ Электр құралын ұзақ уақыт тасымалдаған не сақтаған соң, оны пайдалану алдында зақымдарының бар-жоғын тексеріңіз.

10 Ақаулықтардағы көмек

Бұл кестеде келтірілмеген немесе өзіңіз түзете алмайтын ақаулықтар орын алғанда, **Hilti** қызмет көрсету орталығына хабарласыңыз.

10.1 Ақаулықтардағы көмек

| Ақаулық | Ықтимал себеп | Шешім |
|-----------------------|--------------------|--|
| Өнім жұмыс істемейді. | Электр қамтуы жоқ. | ▶ Басқа электр құралды жалғап, жұмысын тексеріңіз. |



| Ақаулық | Ықтимал себеп | Шешім |
|---------------------------------------|---|--|
| Өнім жұмыс істемейді. | Желілік кабель немесе аша жұмыс істемейді. | ▶ Желілік кабельді немесе ашаны тексеру үшін электрші маманға барыңыз және қажет болса, ауыстырыңыз. |
| | Көмір қылшақтары тозған. | ▶ Өнімді тексеру үшін электрші маманға барыңыз және қажет болса, көмір қылшақтарын ауыстырыңыз. |
| Өнім қызмет етпейді. | Өнімге артық жүктеме түсті. | ▶ Қосқыш/ажыратқышты босатып, қайтадан басыңыз. Содан кейін өнімді шамамен 30 секунд ішінде бос жүріс жылдамдығымен жұмыс істетіңіз. |
| Өнім толық қуатпен жұмыс істемей тұр. | Ұзартқыш кабельдің көлденең қимасы тым кішкентай. | ▶ Қимасы жеткілікті ұзартқыш кабельді қолданыңыз. |

11 Көдеге жарату

Hilti аспаптары қайта өңдеу үшін жарамды көптеген материалдардың санын қамтиды. Көдеге жарату алдында материалдарды мұқият сұрыптау керек. Көптеген елдерде **Hilti** компаниясы ескі аспабыңызды қайта өңдеу үшін қайта қабылдайды. **Hilti** қызмет көрсету орталығынан немесе дилеріңізден сұраңыз.



- ▶ Электр құралдарды, электрондық құрылғылар мен аккумуляторларды тұрмыстық қоқыспен бірге тастамаңыз!

12 RoHS (зиянды заттектердің пайдаланылуын шектеу директивасы)

Төмендегі сілтемелер бойынша зиянды заттектердің кестесі берілген: qr.hilti.com/r2328143 (AG 100 S), qr.hilti.com/r2328115 (AG 100 D), qr.hilti.com/r2328145 (AG 115 S) және qr.hilti.com/r2328144 (AG115 D). RoHS кестесінің сілтемесі осы құжаттаманың соңында QR коды ретінде берілген.

13 Өндіруші кепілдігі

- ▶ Кепілдік шарттары туралы сұрақтарыңыз болса, жергілікті **Hilti** серіктесіне хабарласыңыз.

Оригинално Ръководство за експлоатация

1 Данни за документацията

1.1 Към настоящата документация

- Преди въвеждане в експлоатация прочетете настоящата документация. Това е предпоставка за безопасна работа и безаварийна употреба.
- Съблюдавайте указанията за безопасност и предупреждение в настоящата документация и върху продукта.
- Съхранявайте Ръководството за експлоатация винаги заедно с продукта и предавайте продукта на други лица само заедно с настоящото ръководство.

1.2 Условни обозначения

1.2.1 Предупредителни указания

Предупредителните указания предупреждават за опасност в зоната около продукта. Използват се следните сигнални думи:



⚠ ОПАСНОСТ

ОПАСНОСТ !

- ▶ Отнася се за непосредствена опасност от заплаха, която води до тежки телесни наранявания или смърт.

⚠ ПРЕДУПРЕЖДЕНИЕ

ПРЕДУПРЕЖДЕНИЕ !

- ▶ Отнася се за възможна опасност от заплаха, която може да доведе до тежки телесни наранявания или смърт.

⚠ ПРЕДПАЗЛИВОСТ

ВНИМАНИЕ !

- ▶ Отнася се за възможна опасна ситуация, която може да доведе до телесни наранявания или материални щети.

1.2.2 Символи в документацията

В настоящата документация се използват следните символи:

| | |
|--|---|
| | Преди употреба прочетете Ръководството за експлоатация |
| | Препоръки при употреба и друга полезна информация |
| | Боравене с рециклируеми материали |
| | Не изхвърляйте електроуреди и акумулатори в битовите отпадъци |

1.2.3 Символи във фигурите

Във фигурите се използват следните символи:

| | |
|--|---|
| | Тези числа препращат към съответната фигура в началото на настоящото ръководство |
| | Номерацията възпроизвежда последователното изпълнение на работните стъпки в изображението и може да се различава от работните стъпки в текста |
| | Позиционните номера се използват във фигурата Преглед и препращат към номерата на легендата в Раздел Преглед на продукта |
| | Този знак трябва да предизвика Вашето специално внимание при работа с продукта. |

1.3 Символи върху продукта

1.3.1 Символи в зависимост от продукта

Върху продукта се използват следните символи:

| | |
|------|-------------------------------------|
| | Да се използват защитни очила |
| RPM | Обороти в минута |
| /min | Обороти в минута |
| n | Номинални обороти |
| | Диаметър |
| | Клас на защита II (двойна изолация) |



1.4 Информация за продукта

Hilti Продуктите са предназначени за професионални потребители и могат да бъдат обслужвани, поддържани в изправност и ремонтирани само от оторизиран компетентен персонал. Този персонал трябва да бъде специално инструктиран за възможните опасности. Продуктът и неговите приспособления могат да бъдат опасни, ако бъдат експлоатирани неправомерно от неквалифициран персонал или ако бъдат използвани не по предназначение.

Обозначението на типа и серийният номер са отбелязани върху типовата табелка.

- ▶ Пренесете серийния номер в представената по-долу таблица. Вие се нуждаете от данните за продукта, когато се обръщате с въпроси към нашето представителство или сервизен отдел.

Данни за продукта

| | |
|-----------|--|
| Ъглошлайф | AG 100-7 (S/D) AG 100-8 (S/D) AG 115-7 (S/D) AG 115-8 (S/D) |
| Поколение | 03 |
| Сериен № | |

1.5 Декларация за съответствие

Ние декларираме на собствена отговорност, че описаният тук продукт отговаря на действащите директиви и стандарти. Копие на Декларацията за съответствие ще намерите в края на настоящата документация.

Тук се съхранява Техническата документация:

Hilti Entwicklungsgesellschaft mbH | Zulassung Geräte | Hiltistraße 6 | 86916 Kaufering, DE

2 Безопасност

2.1 Общи указания за безопасност за електроинструменти

⚠ ПРЕДУПРЕЖДЕНИЕ Прочетете всички указания за безопасност и инструкции. Неспазването на приведените по-долу указания за безопасност и инструкции може да доведе до електрически удар, пожар и/или тежки наранявания.

Съхранявайте всички указания за безопасност и инструкции за бъдещи справки.

Използването в указанията за безопасност понятие "електроинструмент" се отнася до захранвани от електрическата мрежа електроинструменти (с мрежов кабел) и до захранвани от акумулатор електроинструменти (без мрежов кабел).

Безопасност на работното място

- ▶ **Поддържайте работното си място чисто и добре осветено.** Безпорядъкът или недостатъчното осветление в работната зона могат да доведат до злополуки.
- ▶ **Не работете с електроинструмента във взривоопасна среда, където има горими течности, газове или прах.** В електроинструментите се отделят искри, които могат да възпламенят прахообразни материали или пари.
- ▶ **Дръжте деца и странични лица на безопасно разстояние, докато работите с електроинструмента.** Ако вниманието Ви бъде отклонено, може да загубите контрол върху уреда.

Безопасност при работа с електроинструменти

- ▶ **Съединителният щепсел на електроинструмента трябва да бъде подходящ за контакта. В никакъв случай не се допуска изменяне на конструкцията на щепсела. Когато работите със заземени електроинструменти, не използвайте адаптери за щепсела.** Ползването на оригинални щепсели и подходящи контакти намалява риска от електрически удар.
- ▶ **Избягвайте допира на тялото Ви до заземени повърхности, като тръби, отоплителни уреди, печки и хладилници.** Рискът от електрически удар се увеличава, когато тялото Ви е заземено.
- ▶ **Предпазвайте електроинструментите от дъжд или влага.** Проникването на вода в електроинструмента повишава опасността от електрически удар.
- ▶ **Не използвайте кабела за непривични цели, като носене на електроинструмента, окачване или издърпване на щепсела от контакта. Предпазвайте кабела от нагряване, масла, остри ръбове или движещи се части на уреда.** Повредени или усукани кабели увеличават риска от електрически удар.



- ▶ **Когато работите с електроинструмент на открито, използвайте само удължителни кабели, които са подходящи и за работа навън.** Използването на удължителен кабел, предназначен за работа на открито, намалява риска от електрически удар.
- ▶ **Ако не можете да избегнете работа с електроинструмента във влажна среда, използвайте ключ с дефектнотокова защита.** Използването на ключ с дефектнотокова защита намалява риска от електрически удар.

Безопасен начин на работа

- ▶ **Бъдете концентрирани, следете внимателно действията си и постъпвайте разумно при работа с електроинструмент. Не използвайте електроинструмент, когато сте уморени или се намирате под въздействие на наркотици, алкохол или медикаменти.** Само един момент на невнимание при използването на електроинструмента може да доведе до сериозни наранявания.
- ▶ **Носете лични предпазни средства и работете винаги със защитни очила.** Носенето на лични предпазни средства, като дихателна маска, обезопасени обувки със стабилен грайфер, защитна каска или антифони, според вида и употребата на електроинструмента, намалява риска от наранявания.
- ▶ **Внимавайте да не включите неволно електроинструмента. Уверете се, че електроинструментът е изключен, преди да го свържете към електрозахранването и/или акумулатора, преди да го вдигнете или пренасяте.** Ако при носене на електроинструмента държите пръста си върху пусковия прекъсвач или ако свържете включения уред към електрозахранването, съществува опасност от злополука.
- ▶ **Преди да включите електроинструмента, се уверете, че сте отстранили от него всички инструменти за регулиране или гаечни ключове.** Инструмент или ключ, който се намира на въртящо се звено, може да причини наранявания.
- ▶ **Избягвайте неудобни положения на тялото. Работете при стабилно положение на тялото и пазете равновесие във всеки един момент.** Така ще можете по-добре да контролирате електроинструмента, ако възникнат неочаквани ситуации.
- ▶ **Работете с подходящо облекло. Не работете с широки и дълги дрехи или украшения. Дръжте косата си, дрехите си и ръкавиците си на безопасно разстояние от въртящи се части.** Широките дрехи, украшенията или дългите коси могат да бъдат захванати и увлечени от въртящи се части.
- ▶ **Ако е възможно монтирането на съоръжения за събиране и изсмукване на прах, се уверете, че те са включени и се използват правилно.** Използването на прахоуловител може да намали породените от прахове опасности.

Използване и обслужване на електроинструмента

- ▶ **Не претоварвайте уреда. Използвайте електроинструментите само съобразно тяхното предназначение.** Ще работите по-добре и по-безопасно, ако използвате подходящия електроинструмент в посочения диапазон на мощност.
- ▶ **Не използвайте електроинструмент, чийто ключ е повреден.** Електроинструмент, който не може повече да бъде включван или изключван, е опасен и трябва да бъде ремонтиран.
- ▶ **Извадете щепсела от контакта и/или отстранете акумулатора, преди да предприемете действия по настройките на уреда, смяната на принадлежностите или преди да приберете уреда.** Тази предпазна мярка премахва опасността от задействане на електроинструмента по невнимание.
- ▶ **Съхранявайте неизползвани в момента електроинструменти на места, които са извън досега на деца. Не допускайте уредът да бъде използван от лица, които не са запознати с него или не са прочели тези инструкции.** Когато са в ръцете на неопитни потребители, електроинструментите могат да бъдат опасни.
- ▶ **Отнасяйте се към електроинструментите грижливо. Проверявайте дали подвижните елементи функционират безупречно и не заклинват, дали има счупени или повредени части, които нарушават функциите на електроинструмента. Преди да използвате уреда, дайте повредените части на ремонт.** Много от злополуките се дължат на недобре поддържани електроинструменти.
- ▶ **Поддържайте режещите инструменти винаги добре заточени и чисти.** Добре поддържаните режещи инструменти с остри ръбове не заклинват и се водят по-леко.
- ▶ **Използвайте електроинструменти, принадлежности, сменяеми инструменти и т.н. съобразно настоящите инструкции. Съобразявайте се и с конкретните работни условия и с дейностите, които трябва да бъдат извършвани.** Употребата на електроинструменти за цели, различни от предвидените от производителя, може да доведе до опасни ситуации.

Сервизиране

- ▶ **Ремонтът на електроинструмента трябва да се извършва само от квалифицирани специалисти и само с оригинални резервни части.** По този начин се гарантира съхраняване на безопасността на електроинструмента.



2.2 Общи указания за безопасност при шлифване, шлифване с шкурка, работа с телени четки, полиране и отрезно шлифване:

- ▶ Този електроинструмент може да се използва като шлайф машина и отрезно-шлифовъчна машина. Съблюдавайте всички указания за безопасност, инструкции, фигури и данни, които получавате заедно с уреда. Несъблюдаването на следните инструкции може да доведе до възникване на електрически удар, пожар и/или тежки наранявания.
- ▶ Този електроинструмент не е подходящ за шлифване с шкурка, работа с телени четки и полиране. Ако използвате електроинструмента за цели, за които той не е предназначен, могат да възникнат опасности и наранявания.
- ▶ Не използвайте принадлежности, които не са били предвидени и препоръчани от производителя специално за този електроинструмент. Това, че можете да закрепите принадлежностите към Вашия електроинструмент, не е гаранция за сигурност и безопасност при употреба.
- ▶ Допустимите обороти на сменяемия инструмент трябва да са най-малко равни на посочените максимални обороти на електроинструмента. Принадлежностите, които се въртят по-бързо от допустимото, могат да се счулят и да полетят наоколо.
- ▶ Външният диаметър и дебелината на сменяемия инструмент трябва да съответстват на посочените размери на Вашия електроинструмент. Сменяеми инструменти с неподходящи размери не могат да бъдат достатъчно добре обезопасени или контролирани.
- ▶ Сменяемите инструменти с резбова вложка трябва да бъдат напаснати точно към резбата на шлифовъчния шпиндел. При сменяеми инструменти, които се монтират посредством фланец, диаметърът на отвора на сменяемия инструмент трябва да е напаснат към монтажния диаметър на фланеца. Сменяемите инструменти, които не са точно закрепени към електроинструмента, се въртят неравномерно, вибрират много силно и могат да доведат до загуба на контрол.
- ▶ Не използвайте повредени сменяеми инструменти. Преди всяка употреба проверявайте сменяемите инструменти, като шлифовъчни дискове - за отломки и пукнатини, шлифовъчни кръгове - за пукнатини, износване или силно изхабяване, телени четки - за разхлабени или счупени телчета. Ако електроинструментът или сменяемият инструмент паднат, проверете дали са повредени или използвайте изправен сменяем инструмент. След като сте проверили сменяемия инструмент и сте го монтирали, внимавайте Вие самият и намиращите се в близост други лица да сте застанали извън равнината на въртящия се сменяем инструмент, и оставете уреда да поработи в продължение на една минута на максимални обороти. В повечето случаи повредените сменяеми инструменти се чуят по време на този тест.
- ▶ Носете лични предпазни средства. В зависимост от приложението използвайте цялостна защита за лицето, защита за очите или защитни очила. Ако е целесъобразно, носете противопопрахова маска, антифони, защитни ръкавици или специална престилка, която Ви предпазва от отделящи се малки частици материал при шлифване. Очите трябва да са защитени от хвърчащи наоколо чужди тела, които се отделят при различните начини на употреба. Прахозащитната маска или маската за дихателна защита трябва да филтрират отделящите се при работа прахове. Ако продължително време сте подложени на силен шум, може да получите увреждане на слуха.
- ▶ Внимавайте други лица да се намират на безопасно разстояние от Вашата работна област. Всяко лице, влизало в работната област, трябва да носи лични предпазни средства. Отломки от обработвания детайл или счупени сменяеми инструменти могат да изхвърчат и дори извън границите на работната област да причинят наранявания.
- ▶ Дръжте електроинструмента само за изолираните повърхности за хващане, ако извършвате дейности, при които сменяемият инструмент може да попадне на скрита токопроводимост или на собствения си мрежов кабел. Контактът с тоководещи проводници може да постави под напрежение металните части на уреда и да доведе до възникване на електрически удар.
- ▶ Дръжте мрежовия кабел далече от въртящи сменяеми инструменти. Ако загубите контрол върху уреда, мрежовият кабел може да бъде прекъснат или увлечен, а дланта Ви или ръката Ви могат да попаднат върху въртящ сменяем инструмент.
- ▶ Никога не оставяйте електроинструмента, преди сменяемият инструмент да е спрял напълно работа. Въртящият сменяем инструмент може да попадне в контакт с равнината, на която оставяте уреда, вследствие на което може да загубите контрол върху електроинструмента.
- ▶ Не оставяйте електроинструмента да работи, докато го пренасяте. Чрез случаен допир облеклото Ви може да бъде увлечено от въртящ сменяем инструмент и сменяемият инструмент може да се забие в тялото Ви.
- ▶ Редовно почиствайте вентилационните отвори на Вашия електроинструмент. Вентилаторът на мотора привлича прах навътре в корпуса, а при натрупване на метален прах може да възникнат електрически опасности.



- ▶ **Не използвайте електроинструмента в близост до горими материали.** Искрите могат да възпламенят тези материали.
- ▶ **Не използвайте сменяеми инструменти, които изискват течни охлаждащи средства.** Използването на вода или други течни охлаждащи средства може да доведе до възникване на електрически удар.

Откат и съответни указания за безопасност

Откатът представлява внезапна реакция вследствие на заклещен или блокирал въртящ сменяем инструмент, като шлифовъчен диск, шлифовъчен кръг, телена четка и т.н. Заклещването или блокирането води до рязко спиране на въртящия сменяем инструмент. Вследствие на това в точката на блокиране възниква ускорено движение на неконтролируемия електроинструмент в посока, обратна на въртенето на сменяемия инструмент.

Ако напр. шлифовъчният диск заклиня или блокира в детайла, е възможно ръбът на шлифовъчния диск, който се потапя в детайла, да се закачи и по този начин да избие шлифовъчния диск или да предизвика откат. При това положение шлифовъчният диск се движи в посока към или от работещия с уреда, в зависимост от посоката на въртене на диска в точката на блокиране. В този случай шлифовъчните дискове също могат да се счупят.

Откат възниква вследствие на погрешно или неправилно използване на електроинструмента. Той може да бъде предотвратен чрез подходящи предпазни мерки, както е описано по-долу.

- ▶ **Дръжте здраво електроинструмента и поставяйте тялото и ръцете си в позиция, в която можете да поемете силите на откат. Винаги използвайте допълнителната ръкохватка, ако има налична такава, за да постигнете възможно най-добър контрол върху отката или моментите на реакция при ускоряване на уреда.** Чрез подходящи предпазни мерки работещият с уреда може да владее силите на откат и силите на реакция.
- ▶ **Никога не дръжте ръката си в близост до въртящи сменяеми инструменти.** При откат сменяемият инструмент може да премине през ръката Ви.
- ▶ **Избягвайте положение на тялото, при което то попада в областта на откат на електроинструмента.** При откат електроинструментът се измества в посока, противоположна на движението на шлифовъчния диск в точката на блокиране.
- ▶ **При работа в близост до ъгли, остри ръбове и т.н. работете особено внимателно. Не допускайте отскачане и заклиняване на сменяеми инструменти в обработвания детайл.** Въртящият сменяем инструмент има склонност към заклещване в близост до ъгли, остри ръбове и т.н., както и когато отскача. Вследствие на това се губи контрол или има откат.
- ▶ **Не използвайте верижен или назъбен режещ диск.** Такива сменяеми инструменти често предизвикват откат или загуба на контрол върху електроинструмента.

Специални указания за безопасност при шлифване и отрезно шлифване:

- ▶ **Използвайте разрешените специално за Вашия електроинструмент шлифовъчни тела и предвидения за тези шлифовъчни тела предпазен щит.** Шлифовъчни тела, които не са предвидени за електроинструмента, не могат да бъдат достатъчно добре обезопасени и не са сигурни.
- ▶ **Извитите шлифовъчни дискове трябва да бъдат монтирани така, че тяхната абразивна повърхност да не се издига над равнината на края на предпазния щит.** Неправилно монтираният шлифовъчен диск, който стърчи над равнината на края на предпазния щит, не може да бъде достатъчно добре обезопасен.
- ▶ **Предпазният щит трябва да е здраво закрепен за електроинструмента и за постигане на максимална безопасност да е настроен така, че възможно най-малка част от шлифовъчното тяло да се вижда добре от работещия с уреда.** Предпазният щит спомага работещият с уреда да се предпази от отломки, случаен контакт с шлифовъчното тяло, както и от искри, които могат да възпламенят облеклото.
- ▶ **Шлифовъчните тела трябва да се използват само за препоръчаните възможности за приложение.** Например: Никога не шлифвайте със страничната плоскост на отрезния диск. Отрезните дискове са предвидени за отнемане на материал с ръба на диска. При странично силово въздействие тези шлифовъчни тела могат да се счупят.
- ▶ **Винаги използвайте изправен затегателен фланец с подходящи размер и форма за избрания от Вас шлифовъчен диск.** Подходящите фланци крепят шлифовъчния диск и намаляват опасността от счупване на шлифовъчния диск. Фланците за отрезни дискове може да се различават от фланците за други шлифовъчни дискове.
- ▶ **Не използвайте износени шлифовъчни дискове за по-големи електроинструменти.** Шлифовъчните дискове за по-големи електроинструменти не са предназначени за по-високите обороти на по-малки електроинструменти и могат да се счупят.



Други специални указания за безопасност при отрезно шлифоване:

- ▶ **Избягвайте блокиране на отрезния диск или твърде голяма притискаща сила. Не правете прекалено дълбоки срезове.** Претоварването на отрезния диск води до прекомерни усилия върху него, вследствие на което се увеличава възможността за заклиняване или блокиране, а с това и възникване на откат или счупване на шлифовъчното тяло.
- ▶ **Избягвайте областта пред и зад въртящия се отрезен диск.** Ако водите отрезния диск в посока напред от Вас в детайла, в случай на откат електроинструментът с въртящия се диск може да отхвъркне директно към Вас.
- ▶ **Ако отрезният диск се заклини или Вие прекъснете работа, изключете уреда и го оставете така, докато дискът спре да се върти. Никога не се опитвайте да извадите от среза още въртящ се отрезен диск, защото е възможно възникване на откат.** Установете и отстранете причината за заклиняването.
- ▶ **Не включвайте електроинструмента повторно, докато той се намира в детайла. Оставете отрезния диск да достигне най-напред своите максимални обороти, преди внимателно да продължите с рязането.** В противен случай дискът може да се заклеши, да отскочи от детайла или да предизвика откат.
- ▶ **За да минимизирате риска от откат или заклиняване на отрезен диск, предварително укрепвайте плочи или големи детайли.** Големите детайли могат да се огънат под въздействие на собствената си тежест. Детайлът трябва да бъде укрепен от двете страни на диска, което означава както в близост до мястото на среза, така и по ръбовете.
- ▶ **Бъдете особено внимателни при "скрити срезове" в готови стени или други невидими области.** Потапящият отрезен диск може да предизвика откат при попадане върху газо- или водопроводи, електрически проводници или други обекти.

2.3 Допълнителни указания за безопасност

Безопасен начин на работа

- ▶ Използвайте уреда само в технически изправно състояние.
- ▶ Никога не извършвайте манипулации или промени по уреда.
- ▶ Винаги дръжте уреда здраво с две ръце за предвидените за целта ръкохватки. Поддържайте ракохватките сухи и чисти.
- ▶ Избягвайте допира до въртящи се части - опасност от нараняване!
- ▶ При експлоатация на уреда носете подходящи защитни очила, защитна каска, антифони, защитни ръкавици и лека маска за дихателна защита.
- ▶ Правете работни паузи и упражнения за подобряване на кръвообращението в пръстите. При продължителна работа вибрациите могат да предизвикат нарушения на кръвоносните съдове или нервната система в областта на ставите на пръстите, ръцете или китките.
- ▶ Уредът не е предназначен за физически нестабилни хора без да им е проведен инструктаж. Дръжте уреда далеч от достъпа на деца.
- ▶ При пробиване на проходни отвори обезопасете областта на срещуположната страна на извършваните дейности. Отделящите се отломки могат да изпаднат навън и/или надолу и да наранят други хора.
- ▶ Прорези в носещи стени или други структури могат да повлияят на статиката, по-специално при рязане на арматурно желязо или носещи елементи. Преди началото на работния процес се консултирайте с отговорника за статиката, архитекта или компетентното ръководство на обекта.
- ▶ Преди началото на работния процес се осведомете за степента на опасност от отделящия се при работа прах. Използвайте промишлени прахосмукачки с официално разрешен клас на защита, които отговарят на местните наредби за защита на работещите от прах.
- ▶ По възможност използвайте прахоуловител и подходяща мобилна прахосмукачка. Прахове от материали, като съдържаща олово боя, някои видове дървесина, бетон/зидария/скала, които съдържат кварц и минерали, както и метали, могат да бъдат вредни за здравето.
- ▶ Погрижете се за доброто проветряване на работното място и при нужда носете маска за дихателна защита, която е подходяща за съответния прах. При допир или вдишване на прах могат да възникнат алергични реакции и/или заболявания на дихателните пътища на потребителя или на намиращите се в близост лица. Някои прахове, като прах от дъб или бук, се считат за канцерогенни, особено в комбинация с добавки за дървообработка (хромат, средства за защита на дървесина). Азбестосъдържащият материал трябва да се обработва само от специалисти.
- ▶ Използвайте само оригинални принадлежности и инструменти на Hilti, за да предотвратите опасности от наранявания.
- ▶ Съблюдавайте националните изисквания за охрана на труда.



Безопасност при работа с електроинструменти

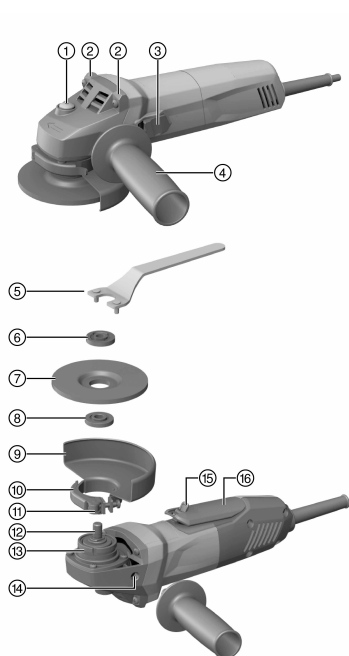
- ▶ Преди началото на работния процес проверете работната зона за скрити електрически проводници, газо- и водопроводи. Външно лежащите метални елементи на уреда могат да причинят електрически удар, ако по невнимание повредите токопроводник.
- ▶ Ако по време на работа се повреди мрежовият или удължителният кабел, не трябва да допирате кабела. Извадете мрежовия щепсел от контакта. Проверявайте редовно съединителния проводник на уреда и при повреда се обърнете към сервизен отдел на **Hilti** за подмяна. Проверявайте редовно удължителните кабели и подменяйте същите, ако са повредени.
- ▶ При честа обработка на проводящи материали предавайте замърсените уреди през регулярни интервали в сервиз на **Hilti** за проверка. Отлаганият се по повърхността на уреда прах, най-вече от токопроводящи материали, или влагата, могат при неблагоприятни условия да предизвикат електрически удар.

Грижливо отношение към електроинструменти и внимателно боравене с тях

- ▶ Обезопасете детайла. Закрепеният със затегателни механизми или менгема детайл е по-здравео фиксиран отколкото ако е закрепен само с ръка.
- ▶ Преди да свалите електроинструмента, изчакайте, докато престане да работи.
- ▶ При прекъсване на електрозахранването изключете електроинструмента и извадете мрежовия щепсел, за да предотвратите неволно пускане в експлоатация при възстановяване на напрежението.
- ▶ Шлифовъчните дискове трябва да бъдат грижливо съхранявани и използвани, като се спазват инструкциите на производителя.
- ▶ След счупване на диск, събаряне на уреда или други механични повреди предавайте уреда в сервиз на **Hilti** за проверка.

3 Описание

3.1 Преглед на продукта



- 1 Бутон за застопоряване на шпиндела
- 2 Опорно краче
- 3 Включвател/изключвател
- 4 Странична ръкохватка
- 5 Гаечен ключ
- 6 Притягаща гайка
- 7 Отрязан шлифовъчен диск/диск за грубо шлифование
- 8 Затегателен фланец
- 9 Стандартен предпазен щит
- 10 Затегателен лост
- 11 Юстировъчен винт
- 12 Шпиндел
- 13 Кодиращо устройство
- 14 Резбова втулка за ръкохватка
- 15 Блокировка срещу включване
- 16 Включвател/изключвател с функция за безопасност



3.2 Употреба по предназначение

Описаният продукт представлява ръководим електрически ъглошлайф. Той е предназначен за отрезно шлифване и грубо шлифване на метални и минерални материали без използване на вода. Той може да бъде използван само за сухо шлифване и сухо рязане.

Експлоатацията може да се извършва само при посочените върху типовата табелка мрежово напрежение и мрежова честота.

- Отрезно шлифване, прорязване и грубо шлифване на минерални материали се разрешава само при използване на съответния предпазен щит (опционална доставка).
- Принципно е препоръчително, при обработка на минерални основи, като бетон или камък, да се използва прахоуловителен кожух, пригоден към подходяща прахосмукачка на Hilti. Той предпазва потребителя и удължава срока на годност на продукта и на сменяемия инструмент.

3.3 Обем на доставката

Ъглошлайф, странична ръкохватка, стандартен предпазен щит, преден капак, затегателен фланец, притягаща гайка, гаечен ключ, Ръководство за експлоатация.

Други системни продукти, разрешени за Вашия продукт, ще намерите във Вашия **Hilti Store** или онлайн на: www.hilti.group | CALL: www.hilti.com

3.4 Блокировка срещу повторно включване

След прекъсване на електрозахранването при застопорен включвател/изключвател продуктът не се стартира автоматично. Включвателят/изключвателят трябва най-напред да бъде освободен, а след това повторно натиснат.

3.5 Прахов щит за шлифовъчни работи DG-EX 100/4" или DG-EX 115/4,5" (принадлежност) 2

Системата за шлифване е подходяща само отчасти за инцидентно шлифване на минерални основи с помощта на диамантени чашковидни дискове.

ВНИМАНИЕ При обработката на метали се забранява използването на този щит.

3.6 Прахов щит за отрезни работи DC-EX 100/4" С или DC-EX 115/4,5" С компактна глава (принадлежност) 3

Компактната глава трябва да се използва за отрезни работи на зидария и бетон.

ВНИМАНИЕ При обработката на метали се забранява използването на тази глава.

3.7 Преден капак за предпазен щит 4

За грубо шлифване с прави дискове, при обработването на метални материали, използвайте стандартния предпазен щит с преден капак.

4 Консумативи

Може да бъдат използвани само карбофлексни, армирани със специални влакна дискове за макс. Ø 100 мм или макс. Ø 115 мм, които са разрешени за най-малко 11500 об./мин. и за периферна скорост 80 м/сек.

При дискове за грубо шлифване дебелината на диска трябва да бъде макс. 6,4 мм, а при отрезните шлифовъчни дискове - макс. 3 мм.

ВНИМАНИЕ! При рязане и прорязване с отрезни шлифовъчни дискове винаги използвайте стандартния предпазен щит с допълнителен преден капак или изцяло затворен прахов щит.

Дискове

| | Приложение | Съкратено обозначение | Основа |
|-----------------------------------|------------------------------|-----------------------|-----------|
| Абразивен отрезен шлифовъчен диск | Отрезно шлифване, прорязване | AC-D | метален |
| Диамантен отрезен шлифовъчен диск | Отрезно шлифване, прорязване | DC-D | минерален |



| | Приложение | Съкратено обозначение | Основа |
|-----------------------------------|-----------------|-----------------------|-----------|
| Абразивен диск за грубо шлифоване | Грубо шлифоване | AG-D, AF-D, AN-D | метален |
| Диамантен диск за грубо шлифоване | Грубо шлифоване | DG-CW | минерален |

Подреждане на дисковете спрямо използваното оборудване

| Поз. | Оборудване | AC-D | AG-D | AF-D | AN-D | DG-CW | DC-D |
|------|--|------|------|------|------|-------|------|
| A | Предпазен щит | X | X | X | X | — | X |
| B | Преден капак (във връзка с A) | X | — | — | — | — | — |
| C | Повърхностно покритие DG-EX 100/4" или DG-EX 115/4,5" | — | — | — | — | X | — |
| D | Компактна глава DC-EX 100/4" или DC-EX 115/4,5" C (във връзка с A) | — | — | — | — | — | X |
| E | Странична ръкохватка | X | X | X | X | X | X |
| F | Притягаща гайка | X | X | X | X | X | X |
| G | Затегателен фланец | X | X | X | X | X | X |

5 Технически данни

5.1 Ъглошлайф



При работа с генератор или трансформатор мощността им на отдаване трябва да бъде най-малко двойно по-висока от номиналната консумация, посочена на табелката за технически данни на продукта. Работното напрежение на трансформатора или генератора по всяко време трябва да бъде в рамките на +5 % и -15 % от номиналното напрежение на уреда.

Данните са валидни за номинално напрежение 230 V. При променливо напрежение и специфични за дадена страна изпълнения данните могат да варират. На табелката за технически данни можете да намерите номиналното напрежение и честота, както и номиналната консумация, респ. номиналния ток.

| | AG 100-7 S/ AG 115-7 S | AG 100-7 D/ AG 115-7 D | AG 100-8 S/ AG 115-8 S | AG 100-8 D/ AG 115-8 D |
|----------------------|---------------------------|---------------------------|---------------------------|---------------------------|
| Номинална консумация | 720 Вт | 700 Вт | 850 Вт | 850 Вт |
| Номинални обороти | 11 500 об/мин | 11 500 об/мин | 11 500 об/мин | 11 500 об/мин |

5.2 Други данни

| | AG 100-7 S/D, AG 100-8 S/D | AG 115-7 S/D, AG 115-8 S/D |
|--|----------------------------|----------------------------|
| Максимален диаметър на диска | 100 мм | 115 мм |
| Диаметър на резбата | M10 | M14 |
| Дължина на резбата | 11 мм | 15 мм |
| Тегло в съответствие с EPTA-Procedure 01 | 1,9 кг | 2,0 кг |

5.3 Информация за шума и стойности на вибрациите съгласно EN 60745

Посочените в настоящите инструкции стойности на звуковото налягане и на вибрациите са били измерени в съответствие със стандартизиран метод на измерване и могат да бъдат използвани при



сравняването на електроинструменти. Те са подходящи и за предварителна оценка на натоварването от трептения. Посочените данни представят основните приложения на електроинструмента. Ако обаче електроинструментът се използва за други приложения, с различни сменяеми инструменти или при недостатъчна поддръжка, в данните може да има отклонения. Това може значително да повиши натоварването от трептения през целия период на експлоатация. За точна преценка на натоварването от трептения трябва да се вземат предвид и периодите, в които уредът е изключен или работи, но не е в реална експлоатация. Това може значително да намали натоварването от трептения през целия период на експлоатация. Определете допълнителни мерки за безопасност с цел защита на работещия срещу въздействието на звука и/или вибрациите, като например: поддръжка на електроинструмент и сменяеми инструменти, поддръжжане на топли ръце, организация на работните процеси.

Стойности на шумовите емисии

| | |
|--|-----------|
| Ниво на звукова мощност (L_{WA}) | 101 дБ(A) |
| Емисионно ниво на звуково налягане (L_{pA}) | 90 дБ(A) |
| Отклонение при ниво на звуково налягане (K_{pA}) | 3 дБ(A) |

Общи стойности на вибрациите (триаксиална векторната сума)

Други приложения, като рязане, могат да доведат до отклонение на стойностите на вибрациите.

| | |
|--|-------------|
| Шлифване на повърхност с ръкохватка намаляваща вибрациите ($a_{h,AG}$) | 6,5 m/c^2 |
| Отклонение (K) | 1,5 m/c^2 |

6 Въвеждане в експлоатация

ПРЕДПАЗЛИВОСТ

Опасност от нараняване. Сменяемият инструмент може да бъде горещ или да има остри ръбове.

- ▶ Носете защитни ръкавици при монтаж, демонтаж, работи по настройките и отстраняване на смущения.

6.1 Монтиране на странична ръкохватка

- ▶ Завинтете страничната ръкохватка за една от предвидените резбови втулки.

6.2 Предпазен щит

- ▶ Съблюдавайте Ръководството за монтаж на съответния предпазен щит.

6.2.1 Монтаж на предпазен щит

Кодиращото звено на предпазния щит е гаранция за възможността да бъде монтиран само един подходящ за продукта предпазен щит. Освен това кодиращото устройство предотвратява изпадането на предпазния щит върху инструмента.

1. Отворете затегателния лост.
2. Поставете предпазния щит с кодиращото устройство в кодиращия щифт при шийката на шпиндела на главата на уреда.
3. Завъртете предпазния щит в необходимата позиция.
4. За застопоряване на предпазния щит затворете затегателния лост.

Предпазният щит заедно с юстировъчния винт вече е настроен на правилния диаметър на затягане. Ако предпазният щит не е фиксиран достатъчно стабилно, силата на обтягане може да бъде увеличена чрез леко затягане на юстировъчния винт.

6.2.2 Промяна на положението на предпазния щит

1. Отворете затегателния лост.
2. Завъртете предпазния щит в необходимата позиция.
3. За застопоряване на предпазния щит затворете затегателния лост.

6.2.3 Демонтаж на предпазен щит

1. Отворете затегателния лост.



2. Завъртете предпазния щит, докато кодиращото звено съвпадне с кодиращия щифт, и след това го свалете.

6.2.4 Монтиране или демонтиране на преден капак 7

1. Поставете предния капак със затворената му страна върху стандартния предпазен щит, докато блокировката бъде фиксирана.
2. При демонтаж отворете блокировката на предния капак и извадете същата от стандартния предпазен щит.

6.3 Монтаж или демонтаж на сменяеми инструменти

⚠ ПРЕДПАЗЛИВОСТ

Опасност от нараняване. Сменяемият инструмент може да бъде горещ.

- ▶ Носете защитни ръкавици при подмяната на сменяемия инструмент.



Диамантените дискове трябва да бъдат подменяни, когато режещата способност, респ. производителност при шлифоване осезаемо намалява. В общи линии такъв е случаят, когато височината на диамантените сегменти е по-малка от 2 мм (1/16").

Други типове дискове трябва да бъдат подменяни, когато режещата способност осезаемо намалява или части от ъглошлайфа (освен диска) по време на работа се намират в съприкосновение с работния материал.

Абразивните дискове трябва да бъдат подменяни след изтичане на срока на годност.

6.3.1 Монтаж на сменяем инструмент 8

1. Извадете мрежовия щепсел от контакта.
2. Почистете затегателния фланец.
3. Поставете притягащия фланец върху шпиндела.
4. Поставете сменяемия инструмент.
5. Завийте здраво притягащата гайка според използвания сменяем инструмент.
6. Натиснете бутона за блокиране на шпиндела и го задръжте натиснат.
7. Затегнете здраво притягащата гайка с гаечния ключ и след това освободете бутона за блокиране на шпиндела.

6.3.2 Демонтаж на сменяем инструмент

1. Извадете мрежовия щепсел от контакта.

⚠ ПРЕДПАЗЛИВОСТ

Опасност от счупване и разрушаване. Ако бутонът за блокиране на шпиндела е натиснат, докато шпинделът се върти, сменяемият инструмент може да се освободи.

- ▶ Натискайте бутона за блокиране на шпиндела само ако шпинделът е неподвижен.
2. Натиснете бутона за блокиране на шпиндела и го задръжте натиснат.
 3. Развийте притягащата гайка, като нахлузите гаечния ключ и го завъртите по посока, обратна на часовниковата стрелка.
 4. Освободете бутона за блокиране на шпиндела и извадете сменяемия инструмент.

7 Експлоатация

7.1 Шлифоване

⚠ ПРЕДПАЗЛИВОСТ

Опасност от нараняване. Сменяемият инструмент може внезапно да блокира или да се заклеци.

- ▶ Използвайте уреда със страничната ръкохватка и го дръжте винаги здраво с две ръце.



7.1.1 Отрезно шлифоване

- ▶ При отрезно шлифоване работете с умерено тласкане напред и не изкривявайте продукта, респ. отрезния шлифовъчен диск (прибл. 90° спрямо равнината на рязане).



Профили и малки правоъгълни тръби се режат най-добре, като отрезният шлифовъчен диск се постави на най-малкото напречно сечение.

7.1.2 Грубо шлифоване



ПРЕДПАЗЛИВОСТ

Опасност от нараняване. Отрезният шлифовъчен диск може да се разпадне и отскачащите части могат да доведат до наранявания.

- ▶ Никога не употребявайте отрезни шлифовъчни дискове, които са предназначени за грубо шлифоване.
- ▶ Придвижвайте продукта с ъгъл на наклона от 5 ° до 30 ° и умерен натиск напред и назад.
 - ▶ Детайлът не се нагорещява прекомерно, цветът не се променя и не се получават жлебове.

7.2 Включване/изключване

7.2.1 Включване (AG 100-7S, AG 100-8S, AG 115-7S, AG 115-8S)

1. Поставете мрежовия щепсел в контакта.
2. Натиснете задната част на включвателя/изключвателя.
3. Приплъзнете включвателя/изключвателя в посока напред.
4. Застопорете включвателя/изключвателя.
 - ▶ Моторът работи.

7.2.2 Изключване (AG 100-7S, AG 100-8S, AG 115-7S, AG 115-8S)

- ▶ Натиснете задната част на включвателя/изключвателя.
 - ▶ Включвателят/изключвателят отскача на позиция Изкл. и моторът спира.

7.2.3 Включване (AG 100-7D, AG 100-8D, AG 115-7D, AG 115-8D)



Включвателят/изключвателят с интегрирана блокировка срещу включване позволява на потребителя да контролира функцията за превключване и предотвратява непреднамереното стартиране на продукта.

1. Включете мрежовия щепсел в контакта.
2. Натиснете блокировката срещу включване, за да деблокирате включвателя/изключвателя.
3. Натиснете докрай включвателя/изключвателя.
 - ▶ Моторът работи.

7.2.4 Изключване (AG 100-7D, AG 100-8D, AG 115-7D, AG 115-8D)

- ▶ Освободете включвателя/изключвателя.
 - ▶ Блокировката срещу включване автоматично се връща отново в блокираща позиция и моторът спира.

8 Грижи за продукта



ОПАСНОСТ

Електрически удар вследствие на липсваща защитна изолация. При екстремни условия на работа при обработката на метали във вътрешността на уреда може да се наслои токопроводящ прах и да наруши защитната изолация.

- ▶ При екстремни условия на работа използвайте стационарна смукателна уредба.
- ▶ Почиствайте често вентилационните отвори.
- ▶ Включете предварително ключ с дефектнотокова защита (PRCD).



⚠ ПРЕДУПРЕЖДЕНИЕ

Опасност от електрически удар. Неправомерните ремонти по електрическата част могат да доведат до тежки наранявания.

- ▶ Ремонти по електрическата част могат да се извършват само от правоспособни електроспециалисти.

- ▶ Никога не работете с продукта при запушени вентилационни отвори! Почиствайте вентилационните отвори внимателно със суха четка. Не допускайте попадането на чужди тела във вътрешността на продукта.
- ▶ Поддържайте продукта, и най-вече повърхностите за хващане, сухи, чисти и незамърсени от масла и смазки. Не използвайте почистващи средства, съдържащи силикон.
- ▶ Почиствайте редовно външната страна на уреда с леко навлажнена кърпа. При почистването не използвайте пръскачки, пароструйки или течаща вода.

i Честата обработка на проводящи материали (напр. метал, въглеродни нишки) може да доведе до съкратени интервали за поддръжка. Съблюдавайте Вашия индивидуален анализ за излагане на риск на работното Ви място.

8.1 Контрол след извършване на работи по обслужване и поддръжка

- ▶ След извършване на работи по обслужване и поддръжка проверете дали всички защитни устройства са поставени и функционират изправно.

9 Транспорт и съхранение

- ▶ Не транспортирайте електроинструмента без вграден сменяем инструмент.
- ▶ Съхранявайте електроинструмента винаги с изваден мрежов щепсел.
- ▶ Съхранявайте продукта на сухо място, далеч от достъпа на деца и неоторизирани лица.
- ▶ След продължително транспортиране или съхранение преди употреба проверявайте електроинструмента за повреди.

10 Помощ при наличие на смущения


При наличие на смущения, които не са посочени в таблицата или които Вие сами не можете да отстраните, моля, обърнете се към нашия сервиз на **Hilti**.

10.1 Помощ при наличие на смущения

| Смущение | Възможна причина | Решение |
|---------------------------------------|--|---|
| Продуктът не се включва. | Мрежовото електрозахранване е прекъснато. | ▶ Включете друг електроуред и проверете дали функционира. |
| | Мрежовият кабел или щепселът е дефектен. | ▶ Предайте мрежовия кабел и щепсела на електроспециалист за проверка и при нужда ги подменете. |
| | Графитите са износени. | ▶ Предайте продукта за проверка от електроспециалист и при нужда подменете графитите. |
| Продуктът не функционира. | Продуктът е претоварен. | ▶ Освободете включвателя/изключвателя и го задействайте отново. След това оставете продукта да работи на празен ход прил. 30 секунди. |
| Продуктът не работи на пълна мощност. | Удължителният кабел има твърде малко напречно сечение. | ▶ Използвайте удължителен кабел с достатъчно напречно сечение. |



11 Третиране на отпадъци

Уредите на  Hilti са произведени в по-голямата си част от материали за многократна употреба. Предпоставка за многократното им използване е тяхното правилно разделяне. В много страни фирмата Hilti изкупува обратно Вашите употребявани уреди. Попитайте отдела на Hilti за обслужване на клиенти или Вашия търговски представител.



- ▶ Не изхвърляйте електроинструменти, електронни устройства и акумулатори в битовите отпадъци!

12 RoHS (Директива за ограничаване на употребата на опасни вещества)

Ще намерите на таблица на опасните вещества на следния линк: qr.hilti.com/r2328143 (AG 100 S), qr.hilti.com/r2328115 (AG 100 D), qr.hilti.com/r2328145 (AG 115 S) и qr.hilti.com/r2328144 (AG115 D).

Линк към RoHS таблица ще намерите в края на настоящата документация като QR-код.

13 Гаранция на производителя

- ▶ При въпроси относно гаранционните условия, моля, обърнете се към Вашия партньор на Hilti по места.

Manual de utilizare original

1 Date privind documentația

1.1 Referitor la această documentație

- Înainte de punerea în funcțiune, citiți complet această documentație. Aceasta este condiția necesară pentru un lucru în siguranță și pentru o manevrare fără defecțiuni.
- Aveți în vedere indicațiile de securitate și de avertizare din această documentație și de pe produs.
- Păstrați întotdeauna manualul de utilizare în preajma produsului și predați-l altor persoane numai împreună cu aceste manual.

1.2 Explicitarea simbolurilor

1.2.1 Indicații de avertizare

Indicațiile de avertizare avertizează împotriva pericolelor care apar în lucrul cu produsul. Sunt utilizate următoarele cuvinte-semnal:



PERICOL

PERICOL !

- ▶ Pentru un pericol iminent și direct, care duce la vătămări corporale sau la accidente mortale.



ATENȚIONARE

ATENȚIONARE !

- ▶ Pentru un pericol iminent și posibil, care poate duce la vătămări corporale sau la accidente mortale.



AVERTISMENT

AVERTISMENT !

- ▶ Pentru o situație potențial periculoasă, care poate duce la vătămări corporale sau pagube materiale.

1.2.2 Simboluri în documentație

În această documentație sunt utilizate următoarele simboluri:



| | |
|--|--|
| | Citiți manualul de utilizare înainte de folosire |
| | Indicații de folosire și alte informații utile |
| | Lucrul cu materiale reutilizabile |
| | Nu aruncați aparatele electrice și acumulatorii în containerele de gunoi menajer |

1.2.3 Simboluri în imagini

Următoarele simboluri sunt utilizate în imagini:

| | |
|---|--|
| | Aceste numere fac trimitere la imaginea respectivă de la începutul acestor instrucțiuni |
| 3 | Numerotarea reflectă ordinea etapelor de lucru în imagine și poate să difere de etapele de lucru din text |
| | Numerele pozițiilor sunt utilizate în figura Vedere generală și fac trimitere la numerele din legendă în paragraful Vedere generală a produsului |
| | Acest semn are rolul de a stimula o atenție deosebită din partea dumneavoastră în lucrul cu produsul. |

1.3 Simboluri pe produs

1.3.1 Simboluri în funcție de produs

Pe produs sunt utilizate următoarele simboluri:

| | |
|------|---|
| | Folosiți ochelari de protecție |
| RPM | rotații pe minut |
| /min | rotații pe minut |
| n | Turația nominală |
| ∅ | Diametru |
| | Clasa de protecție II (cu izolație dublă) |

1.4 Informații despre produs

Produsele sunt destinate utilizatorilor profesioniști, iar operarea cu acestea, întreținerea și repararea lor sunt activități permise numai personalului autorizat și instruit. Acest personal trebuie să fie instruit în mod special cu privire la potențialele pericole. Produsul și mijloacele sale auxiliare pot genera pericole dacă sunt utilizate necorespunzător sau folosite inadecvat destinației de către personal neinstruit. Indicativul de model și numărul de serie sunt indicate pe plăcuța de identificare.

- ▶ Transcrieți numărul de serie în tabelul următor. Datele despre produs vă sunt necesare în cazul solicitărilor de informații la reprezentanța noastră sau la centrul de service.

Date despre produs

| | |
|-------------------|--|
| Polizor unghiular | AG 100-7 (S/D) AG 100-8 (S/D) AG 115-7 (S/D) AG 115-8 (S/D) |
| Generația | 03 |
| Număr de serie | |



1.5 Declarație de conformitate

Declarăm pe propria răspundere că produsul descris aici este conform cu directivele și normele în vigoare. O imagine a declarației de conformitate găsiți la finalul acestei documentații.

Documentațiile tehnice sunt stocate aici:

Hilti Entwicklungsgesellschaft mbH | Zulassung Geräte | Hiltistraße 6 | 86916 Kaufering, DE

2 Securitate

2.1 Instrucțiuni de ordin general privind securitatea și protecția muncii pentru sculele electrice

⚠ ATENȚIONARE Citiți toate instrucțiunile de protecție a muncii și instrucțiunile de lucru. Neglijențele în respectarea instrucțiunilor de protecție a muncii și a instrucțiunilor de lucru pot provoca electrocutări, incendii și/ sau accidentări grave.

Păstrați toate instrucțiunile de protecție a muncii și instrucțiunile de lucru pentru consultare în viitor.

Termenul de „sculă electrică” folosit în instrucțiunile de protecție a muncii se referă la sculele cu alimentare de la rețea (cu cablu de rețea) și la sculele electrice cu alimentare de la acumulatori (fără cablu de rețea).

Securitatea în locul de muncă

- ▶ **Mențineți curățenia și un iluminat bun în zona de lucru.** Dezordinea sau iluminatul insuficient în zona de lucru pot constitui surse de accidente.
- ▶ **Nu lucrați cu scula electrică în medii cu pericol de explozie, în care sunt prezente lichide, gaze sau pulberi inflamabile.** Sculele electrice generează scântei care pot aprinde pulberile sau vaporii.
- ▶ **Nu permiteți accesul copiilor și al altor persoane în zona de lucru pe parcursul utilizării sculei electrice.** În cazul distragerii atenției, puteți pierde controlul asupra mașinii.

Securitatea electrică

- ▶ **Fișa de racord a sculei electrice trebuie să se potrivească cu priza de alimentare. Orice gen de modificare a fișei este interzis. Nu folosiți niciun tip de fișe adaptoare împreună cu scule electrice având împănțare de protecție.** Fișele nemodificate și prizele adecvate diminuează riscul de electrocutare.
- ▶ **Evitați contactul corpului cu suprafețele legate la pământ, cum ar fi țevile, sistemele de încălzire, plitele și frigiderele.** Există un risc major de electrocutare atunci când corpul se află în contact cu obiecte legate la pământ.
- ▶ **Feriți sculele electrice de influența ploii și umidității.** Pătrunderea apei în scula electrică crește riscul de electrocutare.
- ▶ **Nu utilizați cablul în scopuri pentru care nu este destinat, de exemplu pentru a transporta scula electrică, a suspenda scula electrică sau pentru a trage fișa din priza de alimentare. Feriți cablul de influențele căldurii, uleiului, muchiilor ascuțite sau componentelor mobile ale mașinii.** Cablurile deteriorate sau înfășurate majorează riscul de electrocutare.
- ▶ **Dacă lucrați cu o sculă electrică în aer liber, utilizați numai cabluri prelungitoare care sunt adecvate și pentru folosirea în exterior.** Folosirea cablurilor prelungitoare adecvate lucrului în aer liber diminuează riscul de electrocutare.
- ▶ **Dacă punerea în exploatare a sculei electrice într-un mediu cu umiditate nu se poate evita, utilizați un întrerupător automat de protecție diferențial.** Utilizarea unui întrerupător automat de protecție diferențial diminuează riscul de electrocutare.

Securitatea persoanelor

- ▶ **Procedați cu atenție, concentrați-vă la ceea ce faceți și lucrați în mod rațional atunci când manevrați o sculă electrică. Nu folosiți nicio sculă electrică dacă sunteți obosit sau dacă vă aflați sub influența drogurilor, alcoolului sau medicamentelor.** Un moment de neatenție în folosirea sculei electrice poate duce la accidentări serioase.
- ▶ **Purtați echipament personal de protecție și, întotdeauna, ochelari de protecție.** Folosirea echipamentelor personale de protecție, ca de ex. masca anti-praf, încălțăminte antiderapantă, cască de protecție sau căștile antifonice, în funcție de tipul sculei electrice și de natura aplicației de lucru, duce la diminuarea riscului de accidentare.
- ▶ **Împiedicați pornirea involuntară a mașinii. Asigurați-vă că scula electrică este deconectată, înainte de a o racorda la alimentarea electrică și/ sau la acumulator, de a o lua din locul de lucru sau de a o transporta.** Situațiile în care transportați scula electrică ținând degetul pe întrerupător sau racordați mașina în stare pornită la alimentarea electrică pot duce la accidente.
- ▶ **Înainte de a porni scula electrică, îndepărtați uneltele de reglaj sau cheile fixe.** Un accesoriu de lucru sau o cheie fixă, aflate într-o componentă rotativă a mașinii, pot provoca vătămări corporale.



- ▶ **Evitați o poziție anormală a corpului. Asigurați-vă o poziție stabilă și păstrați-vă întotdeauna echilibrul.** În acest fel, veți putea controla mai bine scula electrică în situații neașteptate.
- ▶ **Purtați îmbrăcăminte de lucru adecvată. Nu purtați haine largi sau bijuterii. Țineți părul, îmbrăcăminte și mănușile departe de componentele aflate în mișcare.** Îmbrăcăminte largă, bijuteriile sau părul lung pot fi prinse de piesele aflate în mișcare.
- ▶ **Dacă există posibilitatea montării unor accesorii de aspirare și captare a prafului, asigurați-vă că acestea sunt racordate și folosite corect.** Utilizarea unui sistem de aspirare a prafului poate diminua pericolul provocat de praf.

Utilizarea și manevrarea sculei electrice

- ▶ **Nu suprasolicitați mașina. Folosiți scula electrică special destinată lucrării dumneavoastră.** Cu scula electrică adecvată, lucrați mai bine și mai sigur în domeniul de putere specificat.
- ▶ **Nu folosiți nicio sculă electrică având întrerupătorul defect.** O sculă electrică ce nu mai permite pornirea sau oprirea sa este periculoasă și trebuie reparată.
- ▶ **Scoateți fișa din priză și/ sau înlăturați acumulatorul, înainte de executarea unor reglaje la mașină, înlocuirea accesoriilor sau depozitarea mașinii.** Această măsură de precauție reduce riscul unei porniri involuntare a sculei electrice.
- ▶ **Păstrați sculele electrice în locuri inaccesibile copiilor, atunci când nu le utilizați. Nu permiteți folosirea aparatului/ mașinii de către persoane care nu sunt familiarizate cu aceasta sau care nu au citit instrucțiunile de față.** Sculele electrice sunt periculoase atunci când sunt folosite de persoane fără experiență.
- ▶ **Îngrijiiți sculele electrice cu multă atenție. Controlați funcționarea impecabilă a componentelor mobile și verificați dacă acestea nu se blochează, dacă există piese sparte sau care prezintă deteriorări de natură să influențeze negativ funcționarea sculei electrice. Dispuneți repararea pieselor deteriorate înainte de punerea în exploatare a mașinii.** Multe accidente se produc din cauza înlăturării defectuoase a sculelor electrice.
- ▶ **Păstrați accesoriile așchietoare bine ascuțite și curate.** Accesoriile așchietoare întreținute atent, cu muchii așchietoare bine ascuțite se blochează mai greu și pot fi conduse mai ușor.
- ▶ **Utilizați scula electrică, accesoriile, dispozitivele de lucru etc. corespunzător acestor instrucțiuni. Țineți seama de condițiile de lucru și de activitatea care urmează a fi desfășurată.** Folosirea unor scule electrice destinate altor aplicații de lucru decât cele prevăzute poate conduce la situații periculoase.

Service

- ▶ **Încredințați repararea sculei electrice a dumneavoastră numai personalului calificat de specialitate și numai în condițiile folosirii pieselor de schimb originale.** În acest fel, este garantată menținerea siguranței de exploatare a sculei electrice.

2.2 Instrucțiuni comune de protecție a muncii pentru șlefuire, șlefuire cu șmirghel, lucrul cu perii de sârmă, polizare și debitare cu discuri abrazive:

- ▶ **Această sculă electrică se utilizează ca șlefuitor și mașină de tăiat cu disc abraziv. Acordați atenție tuturor instrucțiunilor de protecție a muncii, instrucțiunilor, desenelor și datelor pe care le primiți împreună cu aparatul.** Dacă nu respectați instrucțiunile care urmează, vă expuneți pericolilor de electrocutare, foc și/ sau accidentări grave.
- ▶ **Această sculă electrică nu este adecvată pentru șlefuire cu șmirghel, lucrări cu perii de sârmă și polizare.** Aplicațiile de lucru pentru care această sculă electrică nu este prevăzută pot provoca pericole și accidentări.
- ▶ **Nu utilizați accesorii care nu sunt prevăzute special și nu au fost recomandate de producător pentru această sculă electrică.** Simplul motiv că puteți fixa accesoriul la scula electrică nu garantează o utilizare în siguranță.
- ▶ **Turația admisă a dispozitivului de lucru trebuie să fie cel puțin la fel de înaltă ca și turația maximă indicată pe scula electrică.** Accesoriile care se rotesc mai rapid decât este admis se pot sparge și pot fi aruncate.
- ▶ **Diametrul exterior și grosimea dispozitivului de lucru trebuie să corespundă indicațiilor dimensionale ale sculei electrice.** Dispozitivele de lucru dimensionate greșit nu pot fi ecranate sau controlate suficient.
- ▶ **Dispozitivele de lucru cu adaptor filetat trebuie să se potrivească perfect pe filetul arborelui port-accesoriu. La dispozitivele de lucru care se montează cu flanșă, diametrul găurii dispozitivului de lucru trebuie să se potrivească cu diametrul de preluare al flanșei.** Dispozitivele de lucru care nu se fixează perfect pe scula electrică se rotesc neuniform, vibrează foarte intens și pot duce la pierderea controlului.



- ▶ **Nu utilizați dispozitive de lucru deteriorate.** Controlați înainte de fiecare utilizare eventualele formări de așchii sau fisuri la dispozitivele de lucru cum ar fi discurile abrazive, eventualele fisuri sau uzura puternică prin fricțiune sau folosire la talerele de șlefuit, eventualele fire desprinse sau rupte la perile de sârmă. Dacă scula electrică sau dispozitivul de lucru cade accidental, verificați dacă acesta s-a deteriorat sau utilizați un dispozitiv de lucru nedeteriorat. Dacă ați controlat și introdus dispozitivul de lucru, nu stați și nu permiteți staționarea altor persoane din apropiere la nivelul dispozitivului de lucru aflat în rotație, și lăsați produsul să funcționeze un minut cu turația maximă. Dispozitivele de lucru deteriorate se sparg cel mai frecvent în acest interval de testare.
- ▶ **Purtați echipamentul personal de protecție.** În funcție de aplicația de lucru, utilizați o apărătoare pentru întreaga față, apărătoare pentru ochi sau ochelari de protecție. Dacă este cazul, purtați o mască anti-praf, căști antifonice, mănuși de protecție sau un șorț special, care vă protejează față de particulele așchiate și de material. Ochii trebuie să fie protejați față de corpurile străine antrenate în aer, care se formează în diferite aplicații de lucru. Masca anti-praf sau masca de protecție a respirației trebuie să filtreze praful generat în cursul aplicației de lucru. Dacă vă expuneți la zgomot puternic o perioadă îndelungată, puteți suferi leziuni ale auzului.
- ▶ **Aveți în vedere ca terțele persoane să păstreze o distanță de siguranță suficientă față de zona dumneavoastră de lucru.** Orice persoană care pătrunde în zona de lucru trebuie să poarte echipament personal de protecție. Fragmentele rupte din piesa care se prelucrează sau dispozitivele de lucru sparte pot fi aruncate și pot provoca accidentări inclusiv în afara zonei efective de lucru.
- ▶ **Țineți scula electrică numai de suprafețele izolate ale mânerelor, dacă executați lucrări în care dispozitivul de lucru poate întâlni conductori electrici ascunși sau propriul cablu de rețea.** Contactul cu un conductor parcurs de curent poate pune sub tensiune și piesele metalice ale produsului și poate duce la electrocutări.
- ▶ **Țineți cablul de rețea la distanță față de dispozitivele de lucru aflate în rotație.** Dacă pierdeți controlul asupra produsului, cablul de rețea poate fi secționat sau angrenat, iar mâna sau brațul dumneavoastră poate ajunge la dispozitivul de lucru aflat în rotație.
- ▶ **Nu depuneți niciodată scula electrică înainte ca dispozitivul de lucru să fie în repaus complet.** Dispozitivul de lucru aflat în rotație poate ajunge în contact cu suprafața de depunere, situație în care puteți pierde controlul asupra sculei electrice.
- ▶ **Nu lăsați scula electrică să funcționeze în timp ce o transportați.** Îmbrăcămintea dumneavoastră poate fi angrenată prin contactul întâmplător cu dispozitivul de lucru aflat în rotație, iar dispozitivul de lucru vă poate pătrunde în corp.
- ▶ **Curățați regulat fantele de aerisire ale sculei electrice.** Sulfanta motorului atrage praful în carcasă, iar o acumulare puternică de praf metallic poate duce la apariția unor pericole de natură electrică.
- ▶ **Nu utilizați scula electrică în apropierea materialelor inflamabile.** Scântele pot aprinde aceste materiale.
- ▶ **Nu utilizați dispozitive de lucru care necesită mijloace de răcire lichide.** Utilizarea apei sau a altor mijloace de răcire lichide poate duce la electrocutări.

Reculul și instrucțiunile corespunzătoare de protecție a muncii

Reculul este reacția bruscă în urma agățării sau blocării dispozitivului de lucru aflat în rotație, cum ar fi discul abraziv, talerul de șlefuit, peria de sârmă etc. Agățarea sau blocarea provoacă oprirea instantanee a dispozitivului de lucru aflat în rotație. În acest fel, o sculă electrică necontrolată este accelerată în punctul de blocare în sensul invers celui de rotație a dispozitivului de lucru.

Dacă, de exemplu, discul abraziv de șlefuire s-a agățat sau blocat în piesa care se prelucrează, marginea discului abraziv introdus în piesa care se prelucrează rămâne imobilizată, ceea ce duce la ruperea discului abraziv sau la reculul acestuia. Discul abraziv de șlefuire se va mișca spre operator sau în sens opus, în funcție de sensul de rotație a discului în locul de blocare. În această situație, este posibilă și ruperea discurilor abrazive de șlefuire.

Reculul este consecința folosirii greșite sau defectuoase a sculei electrice. El poate fi împiedicat prin măsuri de precauție adecvate, așa cum este descris mai jos.

- ▶ **Țineți ferm scula electrică și aduceți corpul și brațele într-o poziție în care puteți să captați forțele de recul.** Utilizați întotdeauna mânerul suplimentar, dacă acesta există, pentru a avea cel mai ridicat control posibil asupra forțelor de recul sau momentelor mecanice de reacție la creșterea turației. Operatorul poate stăpâni forțele de recul și de reacție prin măsuri de precauție adecvate.
- ▶ **Nu aduceți niciodată mâinile în apropierea dispozitivelor de lucru aflate în rotație.** Dispozitivul de lucru se poate deplasa peste mâna dumneavoastră în cazul unui recul.
- ▶ **Evitați prezența corpului în zona în care scula electrică se deplasează în caz de recul.** Reculul propulsează scula electrică în direcția opusă mișcării discului abraziv, în punctul de blocare.
- ▶ **Lucrați cu atenție deosebită în zonele colțurilor, muchiilor ascuțite etc. Împiedicați posibilitatea ca dispozitivele de lucru să ricoșeze din piesa care se prelucrează și să se întepenească.** Dispozitivul



de lucru aflat în rotație tinde să se înțepenească la colțuri, muchii ascuțite sau dacă ricoșează. Această situație cauzează pierderea controlului sau reculul.

- ▶ **Nu utilizați pânze de ferăstrău cu lanț sau pânze de ferăstrău dințate.** Asemenea dispozitive de lucru produc frecvent un recul sau pierderea controlului asupra sculei electrice.

Instrucțiuni speciale de protecție a muncii pentru șlefuire și debitare cu discuri abrazive:

- ▶ **Utilizați exclusiv corpurile abrazive avizate pentru scula electrică și capota de protecție prevăzută pentru aceste corpuri abrazive.** Corpurile abrazive care nu sunt prevăzute pentru scula electrică nu pot fi ecranate suficient și nu prezintă siguranță.
- ▶ **Discurile abrazive bombate trebuie să fie montate astfel încât suprafața lor de rectificare să nu fie proeminentă peste nivelul marginii capotei de protecție.** Un disc abraziv montat neuniform care iese dincolo de nivelul marginii capotei de protecție nu mai poate fi ecranat suficient.
- ▶ **Capota de protecție trebuie să fie montată în siguranță pe scula electrică și reglată pentru a conferi cel mai înalt grad de securitate, astfel încât partea din corpul abraziv care rămâne deschisă spre operator să fie cea mai mică posibil.** Capota de protecție ajută la protejarea operatorului față de fragmentele rupte, contactul accidental cu corpul abraziv, precum și față de scânteele care ar putea aprinde îmbrăcămintea.
- ▶ **Utilizarea corpurilor abrazive este permisă numai pentru posibilitățile aplicative recomandate. De exemplu: nu șlefuiți niciodată cu suprafața laterală a unui disc abraziv de tăiere.** Discurile abrazive de tăiere sunt destinate așchierii în materiale cu muchia discului. Exercițiul unor forțe laterale asupra acestor corpuri abrazive poate duce la spargerea lor.
- ▶ **Utilizați întotdeauna flanșe de strângere fără deteriorări, de mărime și formă corecte pentru discul abraziv ales de dumneavoastră.** Flanșele adecvate susțin discul abraziv și diminuează astfel pericolul spargerii discului. Flanșele pentru discurile abrazive de tăiere pot să difere față de flanșele pentru alte discuri abrazive.
- ▶ **Nu utilizați discuri abrazive uzate de la scule electrice mai mari.** Discurile abrazive pentru sculele electrice mai mari nu sunt concepute pentru turațiile ridicate ale sculelor electrice mai mici și se pot sparge.

Alte instrucțiuni speciale de protecție a muncii pentru debitarea cu discuri abrazive:

- ▶ **Evitați blocarea discului abraziv de tăiere sau presiunea de apăsare prea ridicată. Nu executați tăieri excesiv de adânci.** Suprasarcina asupra discului abraziv de tăiere duce la creșterea solicitării acestuia și a probabilității de înclinare sau blocare și, implicit, la posibilitatea unui recul sau a spargerii corpului abraziv.
- ▶ **Evitați prezența în zona din față și din spatele discului abraziv de tăiere aflat în rotație.** Dacă deplasați discul abraziv de tăiere spre propria persoană în piesa care se prelucrează, scula electrică cu discul aflat în rotație poate fi aruncată direct spre dumneavoastră în cazul unui recul.
- ▶ **Dacă discul abraziv de tăiere se înțepenește sau dacă întrerupeți lucrul, deconectați aparatul și așteptați până când discul ajunge în stare de repaus complet. Nu încercați niciodată să trageți din tăietură discul abraziv de tăiere aflat încă în rotație; în caz contrar, poate avea loc un recul.** Identificați și înlăturați cauza înțepenirii.
- ▶ **Nu conectați din nou scula electrică cât timp aceasta se află încă în piesa care se prelucrează. Lăsați mai întâi discul abraziv de tăiere să își atingă turația maximă, înainte de a continua cu atenție operația de tăiere.** În caz contrar, discul se poate agăța, poate sări din piesa de lucru sau poate provoca un recul.
- ▶ **Sprrijiniți plăcile sau piesele de lucru mari, pentru a diminua riscul unui recul datorită înțepenirii discului abraziv de tăiere.** Piesele de lucru mari se pot încovoia sub propria greutate. Piesa care se prelucrează trebuie să fie sprijinită pe ambele laturi ale discului, atât în apropierea tăieturii, cât și la margine.
- ▶ **Procedați cu o atenție deosebită la "tăierile îngropate" în pereții existenți sau alte zone fără vizibilitate.** Discul abraziv de tăiere care intră adânc în material poate provoca un recul la tăierea în conductele de gaz sau de apă, conductorii electrici sau alte obiecte.

2.3 Instrucțiuni suplimentare de protecție a muncii

Securitatea persoanelor

- ▶ Utilizați aparatul numai în stare tehnică impecabilă.
- ▶ Nu efectuați niciodată intervenții neautorizate sau modificări la aparat.
- ▶ Țineți întotdeauna ferm aparatul cu ambele mâini de mânerul special prevăzute. Țineți mânerul uscat și curat.
- ▶ Evitați atingerea pieselor în rotație - pericol de accidentare!



- ▶ Pe parcursul utilizării aparatului, purtați ochelari de protecție, cască de protecție, căști antifonice, mănuși de protecție și o mască ușoară de protecție respiratorie adecvate.
- ▶ Faceți pauze de lucru și exerciții pentru îmbunătățirea circulației sanguine în degetele dumneavoastră. În cazul lucrărilor lungi, din cauza vibrațiilor sunt posibile tulburări la nivelul vaselor sanguine sau al sistemului nervos în degete, mâini sau articulațiile mâinilor.
- ▶ Aparatul nu este destinat persoanelor cu o constituție slabă și fără efectuarea unui instructaj. Nu permiteți accesul copiilor la aparat.
- ▶ La execuția lucrărilor de străpungere, asigurați zona de pe partea opusă lucrării. Fragmentele demolate pot cădea în afară și/ sau în jos și pot răni alte persoane.
- ▶ Fantele în pereții de rezistență sau alte structuri pot influența valorile de statică, în special la secționarea armăturilor metalice sau a elementelor portante. Înainte de începerea lucrului, solicitați relații la stăcienii, arhitecții sau la conducerea șantierului de competența și răspunderea respectivă.
- ▶ Înainte de începerea lucrului stabiliți clasa de pericolozitate a materialului pulverulent care se formează în timpul lucrărilor. Utilizați un aspirator de praf industrial cu clasificare a clasei de protecție avizată oficial, care corespunde dispozițiilor locale cu privire la protecția împotriva prafului.
- ▶ Utilizați pe cât posibil un sistem de aspirare a prafului și un aparat mobil pentru desprăfuire adecvat. Pulberea materialelor cum ar fi vopselele care conțin plumb, unele tipuri de lemn, betonul / zidăria / piatra care conține cuarț și minerale, precum și metale pot dăuna sănătății.
- ▶ Asigurați o aerisire bună a locului de muncă și purtați, dacă este cazul, o mască de protecție a respirației, adecvată pentru praful respectiv. Atingerea sau inhalarea pulberii poate provoca reacții alergice și/ sau afecțiuni ale căilor respiratorii ale utilizatorului sau ale persoanelor aflate în apropiere. Anumite categorii de pulbere cum ar fi praful din lemn de stejar sau de fag sunt considerate drept cancerigene, în special în combinație cu substanțele suplimentare pentru tratarea lemnului (cromați, substanțe de protecție a lemnului). Manevrarea materialului care conține azbest este permisă numai persoanelor cu pregătire de specialitate.
- ▶ Utilizați numai scule și accesorii originale de la **Hilti**, pentru a evita pericolul de accidentare.
- ▶ Respectați prescripțiile naționale privind protecția muncii.

Securitatea electrică

- ▶ Verificați înainte de începerea lucrului dacă în zona de lucru există conductori electrici, conducte de gaz și țevi de apă acoperite. Piese metalice de pe exteriorul aparatului pot cauza o electrocutare dacă deteriorați accidental un conductor electric.
- ▶ Dacă, în timpul lucrului, cablul de rețea sau cablul prelungitor suferă deteriorări, atingerea acestora este interzisă. Scoateți fișa de rețea din priză. Controlați cu regularitate cablul de legătură al aparatului; în cazul deteriorării acestuia, înlocuiți-l la un centru de Service **Hilti** în vederea înlocuirii. Controlați cu regularitate cablurile prelungitoare și schimbați-le dacă s-au deteriorat.
- ▶ Dacă se prelucrează frecvent materiale conductoare, încredințați aparatele murdare centrelor de service **Hilti** pentru verificare la intervale regulate. În anumite condiții, praful aderent pe suprafața aparatului, în special cel provenit din materiale conductoare, precum și umiditatea pot provoca electrocutări.

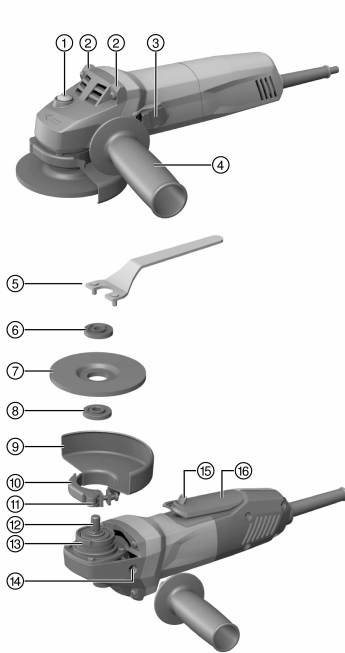
Manevrarea și folosirea cu precauție a sculelor electrice

- ▶ Asigurați piesa care se prelucrează. O piesă imobilizată cu dispozitive de prindere sau cu menghina este menținută mai în siguranță decât numai cu mâna.
- ▶ Așteptați până când scula electrică a ajuns în stare de repaus, înainte de a o depune.
- ▶ Deconectați scula electrică în caz de întrerupere a alimentării electrice și trageți fișa de rețea din priză, pentru a împiedica o punere involuntară în funcțiune la restabilirea alimentării electrice.
- ▶ Discurile abrazive trebuie să fie păstrate și manevrate cu grijă, în conformitate cu instrucțiunile producătorului.
- ▶ După o rupere de disc, lovire prin cădere sau alte deteriorări mecanice, dispuneți verificarea aparatului la centrul de service **Hilti**.



3 Descriere

3.1 Vedere generală a produsului 1



- ① Buton opritor al arborelui principal
- ② Prag de depunere
- ③ Comutator de pornire/ oprire
- ④ Mâner lateral
- ⑤ Cheie de strângere
- ⑥ Piuliță de strângere
- ⑦ Disc abraziv de tăiere / disc de rectificare-degroșare
- ⑧ Flanșă de prindere
- ⑨ Capota de protecție standard
- ⑩ Pârghie de strângere
- ⑪ Șurub de ajustare
- ⑫ Arbore principal
- ⑬ Prag cu cheia mecanică
- ⑭ Mufă filetată pentru mâner
- ⑮ Siguranță împotriva conectării
- ⑯ Comutator de pornire/ oprire cu funcție integrată de siguranță și vigilență

3.2 Utilizarea conformă cu destinația

Produsul descris este un polizor unghiular cu dirijare manuală și cu acționare electrică. El este destinat debitării cu discuri abrazive și rectificării-degroșării de materiale metalice și minerale fără utilizarea apei. Utilizarea sa este permisă numai pentru șlefuire/tăiere uscată.

Punerea în exploatare este permisă numai la tensiunea și frecvența rețelei, indicate pe plăcuța de identificare.

- Debitarea cu discuri abrazive, tăierea de fante și rectificarea-degroșarea materialelor minerale este admisibilă numai în condițiile utilizării capotei de protecție corespunzătoare (disponibilă opțional).
- Se recomandă în toate cazurile ca, la prelucrarea materialelor de bază minerale cum sunt betonul sau piatra, să utilizați o capotă de aspirare a prafului concepută special pentru un aspirator de praf adecvat **Hilti**. Această protejează utilizatorul și crește durata de serviciu a produsului și dispozitivului de lucru.

3.3 Setul de livrare

Polizor unghiular, mâner lateral, capotă de protecție standard, apărătoare frontală, flanșă de prindere, piuliță de strângere, cheie de strângere, manual de utilizare.

Alte produse din sistem, avizate pentru produsul dumneavoastră, găsiți la centrul dumneavoastră **Hilti Store** sau online la: www.hilti.group | SUA: www.hilti.com

3.4 Sistemul de blocare a repornirii

Produsul nu pornește de la sine după o pană electrică, atunci când comutatorul de pornire/ oprire este blocat. Comutatorul de pornire/ oprire trebuie să fie mai întâi deblocat și apoi apăsat din nou.

3.5 Capotă anti-praf pentru lucrări de șlefuire DG-EX 100/4" sau DG-EX 115/4,5" (accesoriu) 2

Sistemul de șlefuit este adecvat numai pentru șlefuirea ocazională a materialelor de bază minerale cu discuri diamantate tip oală.



AVERTISMENT Prelucrarea metalului cu această capotă este interzisă.

3.6 Capotă anti-praf pentru lucrări de debitare DC-EX 100/4" C sau DC-EX 115/4,5" C capota compactă (accesoriu)

Pentru debitarea cu discuri abrazive a zidăriei și betonului, se va utiliza capota compactă.

AVERTISMENT Prelucrarea metalului cu această capotă este interzisă.

3.7 Apărătoarea frontală pentru capota de protecție

Pentru rectificare-degroșare cu discuri drepte de rectificare-degroșare și pentru debitarea cu discuri abrazive cu discuri abrazive de tăiere la prelucrarea materialelor metalice, se va utiliza capota de protecție standard cu apărătoarea frontală.

4 Materiale consumabile

Este permisă utilizarea numai a discurilor armate cu material fibros, cu lianți din rășină sintetică, pentru max. Ø 100 mm sau max. Ø 115 mm, care sunt avizate pentru o turajie de cel puțin 11500/min și o viteză periferică de 80 m/s.

Grosimea discului la discurile de rectificare-degroșare poate fi de max. 6,4 mm și la discurile abrazive de tăiere de max. 3 mm.

ATENȚIE! La debitare și la tăierea de fante cu discuri abrazive de tăiere, utilizați întotdeauna capota de protecție standard cu apărătoare frontală suplimentară sau o capotă anti-praf complet închisă.

Discuri

| | Aplicabilitatea | Prescurtare | Suportul de bază |
|---|---|------------------|------------------|
| Discuri abrazive de tăiere | Debitare cu discuri abrazive, tăiere de fante | AC-D | Metalic |
| Discuri abrazive de tăiere diamantate | Debitare cu discuri abrazive, tăiere de fante | DC-D | Mineral |
| Disc abraziv de rectificare-degroșare | Rectificare-degroșare | AG-D, AF-D, AN-D | Metalic |
| Disc de rectificare-degroșare diamantat | Rectificare-degroșare | DG-CW | Mineral |

Alocarea discurilor la echipamentul utilizat

| Poz. | Echipament | AC-D | AG-D | AF-D | AN-D | DG-CW | DC-D |
|------|--|------|------|------|------|-------|------|
| A | Capotă de protecție | X | X | X | X | — | X |
| B | Apărătoare frontală (în combinație cu A) | X | — | — | — | — | — |
| C | Capota suprafeței DG-EX 100/4" sau DG-EX 115/4,5" | — | — | — | — | X | — |
| D | Capota compactă DC-EX 100/4" sau DC-EX 115/4,5" C (în combinație cu A) | — | — | — | — | — | X |
| E | Mâner lateral | X | X | X | X | X | X |
| F | Piuliță de strângere | X | X | X | X | X | X |
| G | Flanșă de prindere | X | X | X | X | X | X |



5 Date tehnice

5.1 Polizor unghiular



La punerea în exploatare cu un generator sau transformator, puterea debitată a acestora trebuie să fie cel puțin dublă față de puterea nominală consumată indicată pe plăcuța cu datele de putere a produsului. Tensiunea de lucru a transformatorului sau a generatorului trebuie să fie situată în orice moment într-un interval de +5 % până la -15 % din tensiunea nominală a aparatului.

Datele sunt valabile pentru o tensiune nominală de 230V. Dacă tensiunile și variantele de țară diferă, datele pot varia. Tensiunea nominală și frecvența, precum și puterea nominală consumată, respectiv curentul nominal sunt indicate pe plăcuța cu datele de putere.

| | AG 100-7 S/ AG 115-7 S | AG 100-7 D/ AG 115-7 D | AG 100-8 S/ AG 115-8 S | AG 100-8 D/ AG 115-8 D |
|-----------------------------------|---------------------------|---------------------------|---------------------------|---------------------------|
| Puterea nominală consumată | 720 W | 700 W | 850 W | 850 W |
| Turația nominală | 11.500 rot/min | 11.500 rot/min | 11.500 rot/min | 11.500 rot/min |

5.2 Date suplimentare

| | AG 100-7 S/D, AG 100-8 S/D | AG 115-7 S/D, AG 115-8 S/D |
|---|----------------------------|----------------------------|
| Diametrul maxim al discului | 100 mm | 115 mm |
| Diametrul filetului | M10 | M14 |
| Lungimea filetului | 11 mm | 15 mm |
| Greutate conform EPTA-Procedure 01 | 1,9 kg | 2,0 kg |

5.3 Datele privind zgomotul și valorile vibrațiilor conform EN 60745

Valorile presiunii acustice și ale vibrațiilor indicate în aceste instrucțiuni au fost măsurate corespunzător unui procedeu standardizat de măsură și pot fi utilizate pentru compararea reciprocă a sculelor electrice. Ele sunt adecvate și pentru o apreciere provizorie a valorilor de expunere. Datele indicate se referă la aplicațiile principale de lucru ale sculei electrice. Firește că, dacă scula electrică este utilizată pentru alte aplicații de lucru cu dispozitive de lucru neprevăzute sau cu o întreținere insuficientă, datele pot să difere. Acest lucru poate ridica în mod considerabil valorile de expunere pe întreaga durată de lucru. Pentru o apreciere exactă a valorilor de expunere, trebuie să se ia în calcul și timpii în care aparatul este deconectat sau în care el funcționează, dar nu execută efectiv nicio activitate. Acest lucru poate reduce în mod considerabil valorile de expunere pe întreaga durată de lucru. Stabiliți măsuri de securitate suplimentare pentru protecția operatorului față de efectele sonore și ale vibrațiilor, ca de exemplu: întreținerea sculei electrice și a dispozitivelor de lucru, menținerea mâinilor în stare caldă, organizarea proceselor de lucru.

Valorile emisiei de zgomot

| | |
|--|-----------|
| Nivelul puterii acustice (L_{WA}) | 101 dB(A) |
| Nivelul presiunii acustice emise (L_{pA}) | 90 dB(A) |
| Insecuritatea pentru nivelul presiunii acustice (K_{pA}) | 3 dB(A) |

Valoarea totală a vibrațiilor (suma vectorială pe trei direcții)

Alte aplicații de lucru, cum este debitarea, pot duce la valori referitoare la vibrații diferite.

| | |
|--|----------------------|
| Șlefuire superficială cu mâner având sistem de reducere a vibrațiilor ($a_{h,AG}$) | 6,5 m/s ² |
| Insecuritatea (K) | 1,5 m/s ² |

6 Punerea în funcțiune



AVERTISMENT

Pericol de accidentare. Dispozitivul de lucru poate fi fierbinte sau ascuțit.

- Purtați mănuși de protecție la montaj, demontare, în lucrările de reglaj și la remediarea avariilor.



6.1 Montarea mânerului lateral

- ▶ Înșurubați mânerul lateral la una dintre mufele filetate prevăzute.

6.2 Capotă de protecție

- ▶ Aveți în vedere instrucțiunile de montaj pentru capota de protecție corespunzătoare.

6.2.1 Montarea capotei de protecție 5

i Codarea de la capota de protecție asigură condițiile ca numai o capotă de protecție potrivită pentru produs să poată fi montată. Suplimentar, pragul cu cheie mecanică împiedică o eventuală cădere a capotei de protecție pe accesoriul de lucru.

1. Deschideți pârghia de strângere.
2. Așezați capota de protecție cu pragul cu cheie mecanică în canelura cu cheie mecanică pe gâtul arborelui de la capul aparatului.
3. Rotiți capota de protecție în poziția necesară.
4. Pentru fixarea capotei de protecție, închideți pârghia de strângere.

i Capota de protecție este deja reglată cu șurubul de ajustare la diametrul de strângere corect. Dacă strângerea cu capota de protecție montată este prea slabă, ea poate fi corectată prin strângerea ușoară a șurubului de ajustare.

6.2.2 Reglarea capotei de protecție 5

1. Deschideți pârghia de strângere.
2. Rotiți capota de protecție în poziția necesară.
3. Pentru fixarea capotei de protecție, închideți pârghia de strângere.

6.2.3 Demontarea capotei de protecție

1. Deschideți pârghia de strângere.
2. Rotiți capota de protecție până când pragul cu cheie mecanică coincide cu canelura cu cheie mecanică și detașați-o.

6.2.4 Montarea sau demontarea apărătorii frontale 7

1. Așezați apărătoarea frontală cu partea închisă pe capota de protecție standard până când închizătorul se cuplează în poziție.
2. Pentru demontare deschideți închizătorul apărătorii frontale și detașați-o de capota de protecție standard.

6.3 Montarea sau demontarea dispozitivelor de lucru

AVERTISMENT

Pericol de accidentare. Dispozitivul de lucru se poate înfierbânta foarte puternic.

- ▶ Purtați mănuși de protecție la schimbarea dispozitivului de lucru.

i Discurile diamantate trebuie să fie schimbate imediat ce randamentul de tăiere, respectiv de șlefuire scade vizibil. În general această situație apare când înălțimea segmentelor diamantate este mai mică de 2 mm (1/16").

Alte tipuri de discuri trebuie să fie schimbate imediat ce randamentul tăierii scade sensibil sau piesele polizorului unghiular (cu excepția discului) vin în contact cu materialul de lucru pe parcursul lucrului.

Discurile abrazive trebuie să fie schimbate după data expirării.

6.3.1 Montarea dispozitivului de lucru 8

1. Scoateți fișa de rețea din priză.
2. Curățați flanșa de prindere.
3. Așezați flanșa de prindere pe arborele principal.
4. Așezați dispozitivul de lucru.
5. Înșurubați piulița de strângere corespunzător dispozitivul de lucru introdus.



6. Apăsăți butonul opritor al arborelui principal și țineți-l apăsat.
7. Strângeți piulița cu cheia și eliberați apoi butonul opritor al arborelui principal.

6.3.2 Demontarea dispozitivului de lucru

1. Scoateți fișa de rețea din priză.

AVERTISMENT

Pericol de spargere și de distrugere. Dacă butonul opritor al arborelui principal este apăsat în timp de arborele principal se rotește, dispozitivul de lucru se poate desface.

- ▶ Apăsăți butonul opritor al arborelui principal numai când arborele principal este în repaus.
2. Apăsăți butonul opritor al arborelui principal și țineți-l apăsat.
 3. Desfaceți piulița de strângere, așezând cheia de strângere și rotind în sens anti-orar.
 4. Eliberați butonul opritor al arborelui principal și extrageți dispozitivul de lucru.

7 Modul de utilizare

7.1 Șlefuire

AVERTISMENT

Pericol de accidentare. Dispozitivul de lucru se poate bloca brusc sau se poate agăța.

- ▶ Utilizați întotdeauna aparatul cu mânerul lateral și țineți-l ferm cu ambele mâini.

7.1.1 Debitarea cu discuri abrazive

- ▶ La debitarea cu discuri abrazive lucrați cu un avans moderat și nu înclinați produsul, respectiv discul abraziv de tăiere (aprox. 90° față de planul de tăiere).



Profilurile și țevile mici cu secțiune pătrată se debitează cel mai bine prin așezarea discului abraziv de tăiere la secțiunea cea mai mică.

7.1.2 Rectificare-degroșare

AVERTISMENT

Pericol de accidentare. Discul abraziv de tăiere se poate sparge și piesele care sar pot provoca accidentări.

- ▶ Nu utilizați niciodată discuri abrazive de tăiere pentru rectificare-degroșare.
- ▶ Mișcați produsul cu un unghi de aplicare de 5° până la 30° și cu presiune moderată în ambele sensuri.
 - ▶ Piesa care se prelucrează nu se va înfierbânta, nu își va schimba culoarea și nu se vor forma șanțuri.

7.2 Conectarea/ deconectarea

7.2.1 Conectarea (AG 100-7S, AG 100-8S, AG 115-7S, AG 115-8S)

1. Introduceți fișa de rețea în priză.
2. Apăsăți parte din spate a comutatorului de pornire/ oprire.
3. Împingeți comutatorul de pornire/ oprire spre înainte.
4. Blocați comutatorul de pornire/ oprire.
 - ▶ Motorul este în funcțiune.

7.2.2 Deconectarea (AG 100-7S, AG 100-8S, AG 115-7S, AG 115-8S)

- ▶ Apăsăți parte din spate a comutatorului de pornire/ oprire.
 - ▶ Comutatorul de pornire/ oprire sare în poziția Oprit și motorul se oprește.

7.2.3 Conectarea (AG 100-7D, AG 100-8D, AG 115-7D, AG 115-8D)



Comutatorul de pornire/ oprire siguranță integrată împotriva conectării oferă utilizatorului posibilitatea de a controla funcția de comutare și de a împiedica pornirea involuntară a produsului.

1. Introduceți fișa de rețea în priză.
2. Apăsăți siguranța împotriva conectării, pentru a debloca comutatorul de pornire/ oprire.



3. Apăsați complet comutatorul de pornire/ oprire.

- ▶ Motorul este în funcțiune.

7.2.4 Deconectarea (AG 100-7D, AG 100-8D, AG 115-7D, AG 115-8D)

- ▶ Eliberați comutatorul de pornire/ oprire.
- ▶ Siguranța împotriva conectării sare automat din nou în poziția de blocare și motorul se oprește.

8 Îngrijirea produsului



PERICOL

Electrocutare în caz de lipsă a izolației de protecție. În condiții de utilizare extreme, la prelucrarea metalelor este posibilă depunerea de praf conductor electric în interiorul aparatului și influențarea negativă a izolației de protecție.

- ▶ În condiții extreme de folosire, utilizați o instalație staționară de aspirare.
- ▶ Curățați frecvent fantele de aerisire.
- ▶ Inserați în amonte un întrerupător automat de protecție diferențial (PRCD).



ATENȚIONARE

Pericol cauzat de curentul electric. Reparațiile executate impropriu la piesele electrice pot duce la accidentări grave.

- ▶ Încredințați reparațiile la piesele electrice numai unui specialist electrician.
- ▶ Nu lăsați produsul să funcționeze cu fantele de aerisire astupate! Curățați fantele de aerisire cu multă atenție, folosind o perie uscată. Împiedicați pătrunderea corpurilor străine în interiorul produsului.
- ▶ Păstrați produsul, în special suprafețele mânerelor, uscate, curate, fără ulei și unsoare. Nu utilizați produse de îngrijire care conțin silicon.
- ▶ Curățați regulat partea exterioară a aparatului cu o cârpă ușor umezită. Nu utilizați pentru curățare aparate de pulverizare, aparate cu jet de aburi sau flux de apă.



Prelucrarea frecventă a materialelor conductoare (de ex. metal, fibre de carbon) poate provoca scurtarea intervalelor de întreținere. Acordați atenție analizei individuale a pericolelor în locul dumneavoastră de muncă.

8.1 Controlul după lucrări de îngrijire și întreținere

- ▶ Controlați după lucrările de îngrijire și întreținere dacă toate dispozitivele de protecție sunt montate și dacă funcționează fără defecțiuni.

9 Transportul și depozitarea

- ▶ Nu transportați scula electrică cu dispozitivul de lucru montat.
- ▶ Depozitați întotdeauna scula electrică cu fișa de rețea scoasă.
- ▶ Depozitați produsul în spații uscate și inaccesibile pentru copii și persoane neautorizate.
- ▶ Controlați înainte de folosire dacă scula electrică prezintă deteriorări, după un transport sau o depozitare îndelungată.

10 Asistență în caz de avarii

În cazul avariilor care nu sunt prezentate în acest tabel sau pe care nu le puteți remedia prin mijloace proprii, vă rugăm să vă adresați centrul nostru de service **Hilti**.

10.1 Asistență în caz de avarii

| Avarie | Cauza posibilă | Soluție |
|-----------------------|--|--|
| Produsul nu pornește. | Alimentarea electrică de la rețea este întreruptă. | ▶ Introduceți un alt aparat electric și verificați funcționarea. |



| Avarie | Cauza posibilă | Soluție |
|---------------------------------------|--|---|
| Produsul nu pornește. | Cablul de rețea sau fișa defecte. | ► Dispuneți verificarea cablului de rețea și a fișei de către un specialist electrician și schimbați-le, dacă este cazul. |
| | Cărbunii uzați. | ► Dispuneți verificarea produsului de către un specialist electrician și înlocuiți cărbunii, dacă este cazul. |
| Produsul nu funcționează. | Produsul este suprasolicitat. | ► Eliberați comutatorul de pornire/oprire și acționați-l din nou. Apoi lăsați produsul aprox. 30 secunde în regim de mers în gol. |
| Produsul nu debitează puterea maximă. | Cablul prelungitor are secțiunea prea scăzută. | ► Utilizați un cablu prelungitor cu secțiune suficientă. |

11 Dezafectarea și evacuarea ca deșeuri

Mașinile **Hilti** sunt fabricate într-o proporție mare din materiale reutilizabile. Condiția necesară pentru reciclare este separarea corectă a materialelor. În multe țări, **Hilti** preia mașinile dumneavoastră vechi pentru revalorificare. Solicitați relații la centrul pentru clienți **Hilti** sau la consilierul dumneavoastră de vânzări.



- Nu aruncați sculele electrice, aparatele electronice și acumulatorii în containerele de gunoi menajer!

12 RoHS (directiva privind limitarea utilizării substanțelor periculoase)

Sub link-ul următor găsiți tabelul substanțelor periculoase: qr.hilti.com/r2328143 (AG 100 S), qr.hilti.com/r2328115 (AG 100 D), qr.hilti.com/r2328145 (AG 115 S) și qr.hilti.com/r2328144 (AG115 D). Un link referitor la tabelul RoHS găsiți la finalul acestei documentații sub formă de cod QR.

13 Garanția producătorului

- Pentru relații suplimentare referitoare la condițiile de garanție, vă rugăm să vă adresați partenerului dumneavoastră local **Hilti**.

Πρωτότυπες οδηγίες χρήσης

1 Στοιχεία για την τεχνική τεκμηρίωση

1.1 Σχετικά με την παρούσα τεκμηρίωση

- Πριν από την πρώτη θέση σε λειτουργία διαβάστε την παρούσα τεκμηρίωση. Αποτελεί προϋπόθεση για ασφαλή εργασία και απρόσκοπτο χειρισμό.
- Προσέξτε τις υποδείξεις ασφαλείας και προειδοποιήσης στην παρούσα τεκμηρίωση και στο προϊόν.
- Φυλάξτε τις οδηγίες χρήσης πάντα στο προϊόν και δίνετε το προϊόν σε άλλα πρόσωπα μόνο μαζί με αυτές τις οδηγίες χρήσης.

1.2 Επεξήγηση συμβόλων

1.2.1 Υποδείξεις προειδοποίησης

Οι υποδείξεις προειδοποίησης προειδοποιούν από κινδύνους κατά την εργασία με το προϊόν. Χρησιμοποιούνται οι ακόλουθες λέξεις επισήμανσης:




ΚΙΝΔΥΝΟΣ
ΚΙΝΔΥΝΟΣ !

► Για μια άμεσα επικίνδυνη κατάσταση, που οδηγεί σε σοβαρό ή θανατηφόρο τραυματισμό.


ΠΡΟΕΙΔΟΠΟΙΗΣΗ
ΠΡΟΕΙΔΟΠΟΙΗΣΗ !

► Για μια πιθανά επικίνδυνη κατάσταση, που μπορεί να οδηγήσει σε σοβαρό ή θανατηφόρο τραυματισμό.


ΠΡΟΣΟΧΗ
ΠΡΟΣΟΧΗ !

► Για μια πιθανόν επικίνδυνη κατάσταση, που ενδέχεται να οδηγήσει σε τραυματισμούς ή υλικές ζημιές.

1.2.2 Σύμβολα στην τεκμηρίωση

Στην παρούσα τεκμηρίωση χρησιμοποιούνται τα ακόλουθα σύμβολα:



Πριν από τη χρήση διαβάστε τις οδηγίες χρήσης



Υποδείξεις χρήσης και άλλες χρήσιμες πληροφορίες



Χειρισμός ανακυκλώσιμων υλικών



Μην πετάτε τα ηλεκτρικά εργαλεία και τις μπαταρίες στον κάδο οικιακών απορριμμάτων

1.2.3 Σύμβολα σε εικόνες

Στις εικόνες χρησιμοποιούνται τα ακόλουθα σύμβολα:



Αυτοί οι αριθμοί παραπέμπουν στην εκάστοτε εικόνα στην αρχή αυτών των οδηγιών

3

Η αρίθμηση δείχνει τη σειρά των βημάτων εργασίας στην εικόνα και ενδέχεται να διαφέρει από τα βήματα εργασίας στο κείμενο



Οι αριθμοί θέσης χρησιμοποιούνται στην εικόνα **Επισκόπηση** και παραπέμπουν στους αριθμούς του υπομνήματος στην ενότητα **Συνοπτική παρουσίαση προϊόντος**



Αυτό το σύμβολο έχει σκοπό να επιστήσει ιδιαίτερα την προσοχή σας κατά την εργασία με το προϊόν.

1.3 Σύμβολα στο προϊόν
1.3.1 Σύμβολα ανάλογα με το προϊόν

Στο προϊόν χρησιμοποιούνται τα ακόλουθα σύμβολα:



Χρησιμοποιήστε προστατευτικά γυαλιά

RPM

Στροφή ανά λεπτό

/min

Στροφή ανά λεπτό

n

Ονομαστικός αριθμός στροφών



Διάμετρος



Κατηγορία προστασίας II (διπλής μόνωσης)

1.4 Πληροφορίες προϊόντος

Τα προϊόντα της προορίζονται για τον επαγγελματία χρήστη και ο χειρισμός, η συντήρηση και η επισκευή τους επιτρέπεται μόνο από εξουσιοδοτημένο, ενημερωμένο προσωπικό. Το προσωπικό αυτό πρέπει να έχει ενημερωθεί ειδικά για τους κινδύνους που ενδέχεται να παρουσιαστούν. Από το προϊόν και



τα βοηθητικά του μέσα ενδέχεται να προκληθούν κίνδυνοι, όταν ο χειρισμός τους γίνεται με ακατάλληλο τρόπο από μη εκπαιδευμένο προσωπικό ή όταν δεν χρησιμοποιούνται με κατάλληλο τρόπο.

Η περιγραφή τύπου και ο αριθμός σειράς αναγράφονται στην πινακίδα τύπου.

- ▶ Αντιγράψτε τον αριθμό σειράς στον ακόλουθο πίνακα. Θα χρειαστείτε τα στοιχεία προϊόντος για ερωτήματα προς την αντιπροσωπεία μας ή το σέρβις μας.

Στοιχεία προϊόντος

| | |
|-----------------|--|
| Γωνιακός τροχός | AG 100-7 (S/D) AG 100-8 (S/D) AG 115-7 (S/D) AG 115-8 (S/D) |
| Γενιά | 03 |
| Αρ. σειράς | |

1.5 Δήλωση συμμόρφωσης

Δηλώνουμε ως μόνοι υπεύθυνοι, ότι το προϊόν που περιγράφεται εδώ συμφωνεί με τις ισχύουσες οδηγίες και τα ισχύοντα πρότυπα. Ένα αντίγραφο της δήλωσης συμμόρφωσης υπάρχει στο τέλος αυτής της τεκμηρίωσης. Τα έγγραφα τεχνικής τεκμηρίωσης υπάρχουν εδώ:

Hilti Entwicklungsgesellschaft mbH | Zulassung Geräte | Hiltistraße 6 | 86916 Kaufering, DE

2 Ασφάλεια

2.1 Γενικές υποδείξεις για την ασφάλεια για ηλεκτρικά εργαλεία

⚠ ΠΡΟΕΙΔΟΠΟΙΗΣΗ Διαβάστε όλες τις υποδείξεις για την ασφάλεια και τις οδηγίες. Η παράβλεψη των υποδείξεων ασφαλείας και των οδηγιών μπορεί να προκαλέσει ηλεκτροπληξία, πυρκαγιά και/ή σοβαρούς τραυματισμούς.

Φυλάξτε όλες τις υποδείξεις για την ασφάλεια και τις οδηγίες για μελλοντική χρήση.

Ο όρος "ηλεκτρικό εργαλείο" που χρησιμοποιείται στις υποδείξεις για την ασφάλεια αναφέρεται σε ηλεκτρικά εργαλεία που λειτουργούν συνδεδεμένα τα στο ηλεκτρικό δίκτυο (με καλώδιο τροφοδοσίας) και σε ηλεκτρικά εργαλεία που λειτουργούν με επαναφορτιζόμενες μπαταρίες (χωρίς καλώδιο τροφοδοσίας).

Ασφάλεια χώρου εργασίας

- ▶ Διατηρείτε το χώρο εργασίας σας καθαρό και με καλό φωτισμό. Η αταξία στο χώρο εργασίας και οι μη φωτισμένες περιοχές μπορεί να οδηγήσουν σε ατυχήματα.
- ▶ Μην εργάζεστε με το ηλεκτρικό εργαλείο σε περιβάλλον επικίνδυνο για εκρήξεις, στο οποίο υπάρχουν εύφλεκτα υγρά, αέρια ή σκόνη. Από τα ηλεκτρικά εργαλεία δημιουργούνται σπινθήρες, οι οποίοι μπορεί να αναφλέξουν τη σκόνη ή τις αναθυμιάσεις.
- ▶ Κατά τη χρήση του ηλεκτρικού εργαλείου κρατάτε μακριά τα παιδιά και άλλα πρόσωπα. Εάν σας αποσπάσουν την προσοχή, μπορεί να χάσετε τον έλεγχο του εργαλείου.

Ηλεκτρική ασφάλεια

- ▶ Το φως σύνδεσης του ηλεκτρικού εργαλείου πρέπει να ταιριάζει στην πρίζα. Δεν επιτρέπεται σε καμία περίπτωση η μετατροπή του φως. Μην χρησιμοποιείτε αντάπτορες φως μαζί με γειωμένα ηλεκτρικά εργαλεία. Τα φως που δεν έχουν υποστεί μετατροπές και οι κατάλληλες πρίζες μειώνουν τον κίνδυνο ηλεκτροπληξίας.
- ▶ Αποφεύγετε την επαφή του σώματος με γειωμένες επιφάνειες, όπως σωλήνες, καλοριφέρ, ηλεκτρικές κουζίνες και ψυγεία. Υπάρχει αυξημένος κίνδυνος ηλεκτροπληξίας, όταν το σώμα σας είναι γειωμένο.
- ▶ Μην εκθέτετε τα ηλεκτρικά εργαλεία σε βροχή ή σε υγρασία. Η εισχώρηση νερού στο ηλεκτρικό εργαλείο αυξάνει τον κίνδυνο ηλεκτροπληξίας.
- ▶ Μην χρησιμοποιείτε το καλώδιο για να μεταφέρετε ή να αναρτήσετε το ηλεκτρικό εργαλείο ή για να τραβήξετε το φως από την πρίζα. Κρατάτε το καλώδιο μακριά από υψηλές θερμοκρασίες, λάδια, αιχμηρές ακμές ή περιστρεφόμενα μέρη του εργαλείου. Τα ελαττωματικά ή τα περιστραμμένα καλώδια αυξάνουν τον κίνδυνο ηλεκτροπληξίας.
- ▶ Όταν εργάζεστε με το ηλεκτρικό εργαλείο σε υπαίθριους χώρους, χρησιμοποιείτε μόνο καλώδια προέκτασης (μπαλαντζές), που είναι κατάλληλα για χρήση σε εξωτερικούς χώρους. Η χρήση ενός καλωδίου προέκτασης κατάλληλου για χρήση σε υπαίθριους χώρους μειώνει τον κίνδυνο ηλεκτροπληξίας.
- ▶ Εάν δεν μπορεί να αποφευχθεί η λειτουργία του ηλεκτρικού εργαλείου σε περιβάλλον με υγρασία, χρησιμοποιήστε αυτόματο ρελέ. Η χρήση ενός αυτόματου ρελέ μειώνει τον κίνδυνο ηλεκτροπληξίας.



Ασφάλεια προσώπων

- ▶ **Να είσαστε πάντα προσεκτικοί, να προσέχετε τι κάνετε και να εργάζεστε με το ηλεκτρικό εργαλείο με περίσκεψη. Μην χρησιμοποιείτε ηλεκτρικά εργαλεία, όταν είστε κουρασμένοι ή όταν βρίσκεστε υπό την επήρεια ναρκωτικών ουσιών, οινοπνεύματος ή φαρμάκων.** Μία στιγμή απροσεξίας κατά τη χρήση του ηλεκτρικού εργαλείου μπορεί να οδηγήσει σε σοβαρούς τραυματισμούς.
- ▶ **Φοράτε προσωπικό εξοπλισμό προστασίας και πάντα προστατευτικά γυαλιά.** Φορώντας προσωπικό εξοπλισμό προστασίας, όπως μάσκα προστασίας από τη σκόνη, αντιολισθητικά υποδήματα ασφαλείας, προστατευτικό κράνος ή ατμοσπίδες, ανάλογα με το είδος και τη χρήση του ηλεκτρικού εργαλείου, μειώνεται ο κίνδυνος τραυματισμών.
- ▶ **Αποφύγετε την ακούσια θέση σε λειτουργία του εργαλείου. Βεβαιωθείτε ότι είναι απενεργοποιημένο το ηλεκτρικό εργαλείο, πριν το συνδέσετε στην παροχή ρεύματος και/ή πριν τοποθετήσετε την μπαταρία και πριν το μεταφέρετε.** Εάν μεταφέροντας το ηλεκτρικό εργαλείο έχετε το δάκτυλό σας στον διακόπτη ή συνδέσετε το εργαλείο στο ρεύμα ενώ ο διακόπτης είναι στο ON, μπορεί να προκληθούν ατυχήματα.
- ▶ **Απομακρύνετε τα εργαλεία ρύθμισης ή τα κλειδιά από το ηλεκτρικό εργαλείο, πριν το θέσετε σε λειτουργία.** Ένα εργαλείο ή κλειδί που βρίσκεται σε κάποιο περιστρεφόμενο εξάρτημα του ηλεκτρικού εργαλείου, μπορεί να προκαλέσει τραυματισμούς.
- ▶ **Αποφύγετε τις αφύσικες στάσεις του σώματος. Φροντίστε για την ασφαλή στήριξη του σώματός σας και διατηρείτε πάντα την ισορροπία σας.** Έτσι μπορείτε να ελέγχετε καλύτερα το ηλεκτρικό εργαλείο σε μη αναμενόμενες καταστάσεις.
- ▶ **Φοράτε κατάλληλα ρούχα. Μην φοράτε φαρδιά ρούχα ή κοσμήματα. Κρατάτε τα μαλλιά, τα ρούχα και τα γάντια μακριά από περιστρεφόμενα εξαρτήματα.** Τα φαρδιά ρούχα, τα κοσμήματα ή τα μακριά μαλλιά μπορεί να παγιδευτούν από περιστρεφόμενα εξαρτήματα.
- ▶ **Εάν υπάρχει η δυνατότητα σύνδεσης συστημάτων αναρρόφησης και συλλογής σκόνης, βεβαιωθείτε ότι είναι συνδεδεμένα και ότι χρησιμοποιούνται σωστά.** Η χρήση συστήματος αναρρόφησης σκόνης μπορεί να μειώσει τους κινδύνους που προέρχονται από τη σκόνη.

Χρήση και αντιμετώπιση του ηλεκτρικού εργαλείου

- ▶ **Μην υπερφορτίζετε το εργαλείο. Χρησιμοποιείτε για την εργασία σας το ηλεκτρικό εργαλείο που προορίζεται για αυτήν.** Με το κατάλληλο ηλεκτρικό εργαλείο εργάζεστε καλύτερα και με μεγαλύτερη ασφάλεια στην αναφερόμενη περιοχή ισχύος.
- ▶ **Μην χρησιμοποιείτε ποτέ ένα ηλεκτρικό εργαλείο, ο διακόπτης του οποίου είναι χαλασμένος.** Ένα ηλεκτρικό εργαλείο το οποίο δεν μπορεί να τεθεί πλέον σε λειτουργία ή εκτός λειτουργίας είναι επικίνδυνο και πρέπει να επισκευαστεί.
- ▶ **Αποσυνδέστε το φις από την πρίζα και/ή απομακρύνετε τις μπαταρίες πριν διεξάγετε ρυθμίσεις στη συσκευή, αντικαταστήσετε κάποιο αξεσουάρ ή αποθηκεύσετε τη συσκευή.** Αυτό το προληπτικό μέτρο ασφαλείας αποτρέπει την ακούσια εκκίνηση του ηλεκτρικού εργαλείου.
- ▶ **Φυλάτε τα ηλεκτρικά εργαλεία που δεν χρησιμοποιείτε μακριά από παιδιά. Μην αφήνετε να χρησιμοποιήσουν το εργαλείο άτομα που δεν είναι εξοικειωμένα με αυτό ή που δεν έχουν διαβάσει τις οδηγίες χρήσης.** Τα ηλεκτρικά εργαλεία είναι επικίνδυνα, όταν χρησιμοποιούνται από άπειρα πρόσωπα.
- ▶ **Φροντίστε σχολαστικά τα ηλεκτρικά εργαλεία. Ελέγχετε, εάν τα κινούμενα μέρη λειτουργούν άψογα και δεν μπλοκάρουν, εάν έχουν σπάσει κάποια εξαρτήματα ή έχουν υποστεί τέτοια ζημιά ώστε να επηρεάζεται αρνητικά η λειτουργία του ηλεκτρικού εργαλείου. Δώστε τα χαλασμένα εξαρτήματα για επισκευή πριν χρησιμοποιήσετε ξανά το εργαλείο.** Πολλά ατυχήματα οφείλονται σε κακά συντηρημένα ηλεκτρικά εργαλεία.
- ▶ **Διατηρείτε τα εξαρτήματα κοπής αιχμηρά και καθαρά.** Τα σχολαστικά συντηρημένα εξαρτήματα κοπής με αιχμηρές ακμές κollάνε σπανιότερα και καθοδηγούνται με μεγαλύτερη ευκολία.
- ▶ **Χρησιμοποιείτε το ηλεκτρικό εργαλείο, τα αξεσουάρ, τα εργαλεία ρύθμισης κτλ. σύμφωνα με τις παρούσες οδηγίες. Λαμβάνετε ταυτόχρονα υπόψη τις συνθήκες εργασίας και την προς εκτέλεση εργασία.** Η χρήση ηλεκτρικών εργαλείων για εργασίες διαφορετικές από τις προβλεπόμενες μπορεί να οδηγήσει σε επικίνδυνες καταστάσεις.

Σέρβις

- ▶ **Αναθέτετε την επισκευή του ηλεκτρικού εργαλείου μόνο σε κατάλληλο εξειδικευμένο προσωπικό με χρήση μόνο γνήσιων ανταλλακτικών.** Με αυτόν τον τρόπο διασφαλίζεται ότι θα διατηρηθεί η ασφάλεια του ηλεκτρικού εργαλείου.

2.2 Κοινές υποδείξεις ασφαλείας για λείανση, λείανση με γυαλόχαρτο, εργασίες με συρματοβουρτσες, στίλβωση και κοπή:

- ▶ **Αυτό το ηλεκτρικό εργαλείο πρέπει να χρησιμοποιείται ως τριβείο και εργαλείο κοπής και λείανσης. Προσέξτε όλες τις υποδείξεις ασφαλείας, τις οδηγίες, τις απεικονίσεις και τα στοιχεία,**



που παραλάβατε μαζί με το εργαλείο. Εάν δεν τηρήσετε τις ακόλουθες οδηγίες μπορεί να προκληθούν ηλεκτροπληξία, πυρκαγιά και/ή σοβαροί τραυματισμοί.

- ▶ **Αυτό το ηλεκτρικό εργαλείο δεν είναι κατάλληλο για λείανση με γυαλόχαρτο, για εργασίες με συρματόβουρτσες και για στίλβωση.** Χρήσεις που δεν προβλέπονται για το ηλεκτρικό εργαλείο, μπορεί να προκαλέσουν κινδύνους και τραυματισμούς.
- ▶ **Μην χρησιμοποιείτε αξεσουάρ, που δεν προβλέπεται ή συνιστάται ειδικά για αυτό το ηλεκτρικό εργαλείο.** Το ότι μπορείτε να στερεώσετε κάποιο αξεσουάρ στο ηλεκτρικό εργαλείο, δεν σημαίνει απαραίτητα ότι η χρήση του είναι ασφαλής.
- ▶ **Ο επιτρεπόμενος αριθμός στροφών του εξαρτήματος πρέπει να είναι τουλάχιστον τόσο υψηλός όπως ο μέγιστος αριθμός στροφών που αναφέρεται στο ηλεκτρικό εργαλείο.** Αξεσουάρ, που περιστρέφονται ταχύτερα από το επιτρεπόμενο, μπορεί να σπάσουν και να εκσφενδονιστούν.
- ▶ **Η εξωτερική διάμετρος και το πάχος του εξαρτήματος πρέπει να ανταποκρίνεται στις διαστάσεις του ηλεκτρικού σας εργαλείου.** Τα λάθος μετρημένα εξαρτήματα δεν μπορούν να θωρακιστούν ή να ελεγχθούν επαρκώς.
- ▶ **Τα εξαρτήματα με σπείρωμα πρέπει να ταιριάζουν ακριβώς στο σπείρωμα του άξονα λείανσης. Στα εξαρτήματα, που τοποθετούνται με πατούρα, πρέπει η διάμετρος της οπής του εξαρτήματος να ταιριάζει με τη διάμετρο υποδοχής της πατούρας.** Τα εξαρτήματα που δεν στερεώνονται με ακρίβεια στο ηλεκτρικό εργαλείο περιστρέφονται ανομοιόμορφα, δονούνται πολύ έντονα και μπορεί να προκαλέσουν απώλεια του ελέγχου.
- ▶ **Μην χρησιμοποιείτε εξαρτήματα που έχουν υποστεί ζημιά.** Πριν από κάθε χρήση ελέγχετε τα εξαρτήματα, όπως τους δίσκους λείανσης, για τυχόν σπασίματα και ρωγμές, φθορές ή έντονη φθορά από τη χρήση, τις συρματόβουρτσες για χαλαρές ή σπασμένες τρίχες. Εάν σας πέσει το ηλεκτρικό εργαλείο ή το εξάρτημα, ελέγξτε εάν έχει υποστεί ζημιά ή χρησιμοποιήστε κάποιο εξάρτημα που δεν έχει υποστεί ζημιά. Αφού έχετε ελέγξει και τοποθετήσετε το εργαλείο, απομακρυνθείτε και απομακρύνετε τα άτομα που βρίσκονται κοντά από το επίπεδο του περιστρεφόμενου εξαρτήματος και αφήστε το εργαλείο να λειτουργήσει για ένα λεπτό στο μέγιστο αριθμό στροφών. Τα εξαρτήματα που έχουν υποστεί ζημιά, συνήθως σπάνε εντός αυτού του χρόνου δοκιμής.
- ▶ **Φοράτε προσωπικό εξοπλισμό προστασίας.** Χρησιμοποιείτε, ανάλογα με τη χρήση, μάσκα πλήρους προσώπου, προστατευτικά για τα μάτια ή προστατευτικά γυαλιά. Ανάλογα με την περίπτωση, φοράτε μάσκα προστασίας της αναπνοής, ωτοασπίδες, προστατευτικά γάντια ή ειδική ποδιά, που να διατηρούν σε απόσταση από εσάς μικρά σωματίδια λείανσης και υλικού. Πρέπει να προστατεύετε τα μάτια από τα εκσφενδονιζόμενα ξένα σώματα, που δημιουργούνται στις διάφορες χρήσεις. Η μάσκα προστασίας από τη σκόνη ή προστασίας της αναπνοής πρέπει να φιλτράρει τη σκόνη που δημιουργείται κατά τη χρήση. Εάν είστε εκτεθειμένοι για μεγάλο χρονικό διάστημα σε υψηλό θόρυβο, μπορεί να υποστείτε μείωση της ακοής.
- ▶ **Όταν υπάρχουν άλλα άτομα, φροντίστε να έχουν ασφαλή απόσταση από την περιοχή εργασίας. Οποιοσδήποτε εισέρχεται στο χώρο εργασίας, πρέπει να φοράει προσωπικό εξοπλισμό προστασίας.** Μπορεί να εκσφενδονιστούν θραύσματα του αντικειμένου ή σπασμένα εξαρτήματα και να προκαλέσουν τραυματισμούς και εκτός της περιοχής εργασίας.
- ▶ **Κρατάτε το ηλεκτρικό εργαλείο μόνο από τις μονωμένες επιφάνειες συγκράτησης, όταν εκτελείτε εργασίες κατά τις οποίες το εξάρτημα που χρησιμοποιείτε ενδέχεται να έρθει σε επαφή με καλυμμένα ηλεκτρικά καλώδια ή με το δικό του καλώδιο τροφοδοσίας.** Η επαφή με καλώδιο που βρίσκεται υπό τάση μπορεί να θέσει υπό τάση ακόμη και τα μεταλλικά μέρη του εργαλείου και να προκαλέσει ηλεκτροπληξία.
- ▶ **Κρατάτε το καλώδιο τροφοδοσίας μακριά από τα περιστρεφόμενα εξαρτήματα.** Εάν χάσετε τον έλεγχο του εργαλείου, μπορεί να κοπεί ή να παγιδευτεί το καλώδιο τροφοδοσίας και να φτάσει στο περιστρεφόμενο εξάρτημα το χέρι σας.
- ▶ **Μην ακουμπάτε κάτω το ηλεκτρικό εργαλείο ποτέ πριν σταματήσει τελείως το εξάρτημα.** Το περιστρεφόμενο εξάρτημα μπορεί να ακουμπήσει την επιφάνεια, με αποτέλεσμα να χάσετε τον έλεγχο του ηλεκτρικού εργαλείου.
- ▶ **Μην αφήνετε το ηλεκτρικό εργαλείο σε λειτουργία, όσο το μεταφέρετε.** Τα ρούχα σας μπορεί να πιαστούν κατά λάθος από το περιστρεφόμενο εξάρτημα και να σας τραυματίσει το ηλεκτρικό εργαλείο.
- ▶ **Καθαρίζετε τακτικά τις σχισμές αερισμού του ηλεκτρικού εργαλείου.** Ο ανεμιστήρας του μοτέρ αναρροφά σκόνη στο περίβλημα και μια μεγάλη συγκέντρωση μεταλλικής σκόνης μπορεί να προκαλέσει ηλεκτρικούς κινδύνους.
- ▶ **Μην χρησιμοποιείτε το ηλεκτρικό εργαλείο κοντά σε εύφλεκτα υλικά.** Οι σπινθήρες μπορεί να προκαλέσουν ανάφλεξη σε αυτά τα υλικά.
- ▶ **Μην χρησιμοποιείτε εξαρτήματα που απαιτούν υγρά ψυκτικά.** Η χρήση νερού ή άλλων υγρών ψυκτικών μπορεί να προκαλέσει ηλεκτροπληξία.



Ανάδραση (κλώσημα) και αντιστοιχες υποδείξεις ασφαλείας

Κλώσημα είναι η ξαφνική αντίδραση ενός περιστρεφόμενου εξαρτήματος που έχει κολλήσει, όπως δίσκου λείανσης, συμπατόβουρτσας κτλ. Το κώλημα οδηγεί σε απότομη διακοπή της περιστροφής του εξαρτήματος. Έτσι επιταχύνεται το ανεξέλεγκτο ηλεκτρικό εργαλείο αντίθετα με τη φορά περιστροφής του εξαρτήματος στο σημείο που έχει κολλήσει.

Εάν π.χ. κολλήσει ο δίσκος λείανσης στο αντικείμενο, μπορεί να εμπλακεί η ακμή του δίσκου λείανσης, που βυθίζεται στο αντικείμενο και να σπάσει ο δίσκος λείανσης ή να κλωστήσει. Ο δίσκος λείανσης κινείται τότε προς το χειριστή ή απομακρύνεται από αυτόν, ανάλογα με τη φορά περιστροφής του δίσκου στο σημείο που κόλλησε. Σε αυτήν την περίπτωση μπορεί και να σπάσουν οι δίσκοι λείανσης.

Το κλώσημα είναι η συνέπεια λάθους ή λανθασμένης χρήσης του ηλεκτρικού εργαλείου. Μπορεί να αποτραπεί με κατάλληλα μέτρα, όπως περιγράφονται στη συνέχεια.

- ▶ **Κρατάτε γερά το ηλεκτρικό εργαλείο και φέρτε τα χέρια και το σώμα σας σε θέση τέτοια που να μπορείτε να απορροφάτε τις δυνάμεις αντίθετης ροπής. Χρησιμοποιείτε πάντα την πρόσθετη λαβή, εφόσον υπάρχει, για να έχετε το μεγαλύτερο δυνατό έλεγχο στο κλώσημα ή στις ροπές κατά την αύξηση των στρωφών.** Ο χειριστής μπορεί να ελέγξει τις δυνάμεις αντίθετης ροπής και αντίδρασης λαμβάνοντας τα κατάλληλα μέτρα.
- ▶ **Μην βάζετε τα χέρια σας ποτέ κοντά σε περιστρεφόμενα εξαρτήματα.** Το εξάρτημα μπορεί να κινηθεί πάνω από το χέρι σας εάν κλωστήσει το εργαλείο.
- ▶ **Αποφύγετε να πλησιάζετε το σώμα σας στην περιοχή που κινείται το ηλεκτρικό εργαλείο σε περίπτωση που θα κλωστήσει.** Όταν το ηλεκτρικό εργαλείο κλωτσοεί, κινείται αντίθετα από την κατεύθυνση που κινείται ο δίσκος λείανσης στο σημείο που έχει κολλήσει.
- ▶ **Εργάζεστε με ιδιαίτερη προσοχή στην περιοχή γωνιών, αιχμηρών ακμών κτλ. Μην αφήνετε τα εργαλεία να επανέλθουν απότομα από το αντικείμενο ή να κολλήσουν στο αντικείμενο.** Το περιστρεφόμενο εξάρτημα έχει την τάση να κολλάει στις γωνίες, στις αιχμηρές ακμές ή όταν επανέρχεται απότομα. Αυτό προκαλεί απώλεια του ελέγχου ή κλώσημα.
- ▶ **Μην χρησιμοποιείτε αλυσιδωτή ή οδοντωτή πριονόλαμα.** Τέτοια εξαρτήματα προκαλούν συχνά κλώσημα ή απώλεια του ελέγχου του ηλεκτρικού εργαλείου.

Ειδικές υποδείξεις για την ασφάλεια για τη λείανση και την κοπή:

- ▶ **Χρησιμοποιείτε αποκλειστικά λειαντικά σώματα που έχουν εγκριθεί για το ηλεκτρικό εργαλείο και τον προφυλακτήρα που προβλέπεται για αυτά τα λειαντικά σώματα.** Λειαντικά σώματα που δεν προβλέπονται για το ηλεκτρικό εργαλείο, δεν μπορούν να θωρακιστούν επαρκώς και δεν είναι ασφαλή.
- ▶ **Οι δίσκοι λείανσης με υπερωρυγμένο κέντρο πρέπει να τοποθετούνται έτσι ώστε η επιφάνεια λείανσής τους να μην προεξέχει πάνω από το επίπεδο του άκρου του προφυλακτήρα.** Ένας ακατάλληλα τοποθετημένος δίσκος λείανσης, που προεξέχει από το άκρο του προφυλακτήρα, δεν μπορεί να θωρακιστεί επαρκώς.
- ▶ **Ο προφυλακτήρας πρέπει να είναι τοποθετημένος ασφαλώς στο ηλεκτρικό εργαλείο και, για να υπάρχει ο μέγιστος βαθμός ασφάλειας, να είναι ρυθμισμένος έτσι ώστε το μικρότερο δυνατό τμήμα του δίσκου λείανσης να είναι στραμμένο απροστάτευτο προς τον χειριστή.** Ο προφυλακτήρας βοηθάει στην προστασία του χειριστή από θραύσματα, τυχαία επαφή με τον δίσκο καθώς και από σπινθήρες που ενδέχεται να αναφλέξουν τα ρούχα.
- ▶ **Τα λειαντικά σώματα επιτρέπεται να χρησιμοποιούνται μόνο για τις συνιστώμενες δυνατότητες χρήσης. Για παράδειγμα: Ποτέ μην λειάνετε με την πλευρική επιφάνεια ενός δίσκου κοπής.** Οι δίσκοι κοπής προβλέπονται για την αφαίρεση υλικού με την ακμή του δίσκου. Η άσκηση δύναμης στο πλάι αυτού του λειαντικού σώματος μπορεί να το καταστρέψει.
- ▶ **Χρησιμοποιείτε πάντα πατούρες σύμφιξης που δεν έχουν υποστεί ζημιά σωστής διάστασης και μορφής για τον δίσκο λείανσης που έχετε επιλέξει.** Οι κατάλληλες πατούρες υποστηρίζουν τον δίσκο λείανσης και μειώνουν έτσι τον κίνδυνο να σπάσει ο δίσκος λείανσης. Οι πατούρες για τους δίσκους κοπής μπορεί να διαφέρουν από τις πατούρες για άλλους δίσκους λείανσης.
- ▶ **Μην χρησιμοποιείτε φθαρμένους δίσκους λείανσης μεγαλύτερων ηλεκτρικών εργαλείων.** Οι δίσκοι λείανσης για μεγαλύτερα ηλεκτρικά εργαλεία δεν έχουν σχεδιαστεί για τους υψηλότερους αριθμούς στρωφών των μικρότερων ηλεκτρικών εργαλείων και μπορεί να σπάσουν.

Λοιπές ειδικές υποδείξεις ασφαλείας για την κοπή:

- ▶ **Αποφύγετε το μπλοκάρισμα του δίσκου κοπής ή την άσκηση πολύ μεγάλης πίεσης επαφής. Μην κάνετε υπερβολικά βαθιές τομές.** Η υπερφόρτιση του δίσκου κοπής αυξάνει την καταπόνηση και την τάση για λυγισμό ή μπλοκάρισμα και επομένως την πιθανότητα κλωστήματος ή θραύσης του λειαντικού σώματος.
- ▶ **Αποφύγετε την περιοχή μπροστά και πίσω από τον περιστρεφόμενο δίσκο κοπής.** Όταν απομακρύνετε τον δίσκο κοπής από το αντικείμενο, μπορεί όταν κλωστήσει το ηλεκτρικό εργαλείο να εκσφενδονιστεί προς το μέρος σας μαζί με τον περιστρεφόμενο δίσκο.
- ▶ **Εάν κολλήσει ο δίσκος κοπής ή διακόψετε την εργασία, σβήστε το εργαλείο και κρατήστε το ακίνητο, μέχρι να σταματήσει ο δίσκος. Μην προσπαθήσετε ποτέ να τραβήξετε από το σημείο**



κοπής τον δίσκο κοπής που περιστρέφεται ακόμη, διαφορετικά μπορεί να κλωστήσει. Εντοπίστε και αποκαταστήστε την αιτία για το κλώστημα.

- ▶ **Μην θέτετε ξανά σε λειτουργία το ηλεκτρικό εργαλείο, όσο βρίσκεται στο αντικείμενο. Αφήστε τον δίσκο κοπής να φτάσει πρώτα στον πλήρη αριθμό στροφών, πριν συνεχίσετε προσεκτικά την κοπή.** Διαφορετικά μπορεί να κολλήσει ο δίσκος, να πεταχτεί από το αντικείμενο ή να κλωστήσει.
- ▶ **Στηρίξτε τις πλάκες ή τα μεγαλύτερα αντικείμενα για να μειώσετε τον κίνδυνο να κολλήσει ο δίσκος κοπής.** Τα μεγάλα αντικείμενα μπορούν να λυγίσουν από το βάρος τους. Το αντικείμενο πρέπει να στηρίζεται και στις δύο πλευρές του δίσκου και μάλιστα και κοντά στο σημείο κοπής αλλά και στην ακμή.
- ▶ **Να είστε πολύ προσεκτικοί στις "βυθιζόμενες κοπές" σε υπάρχοντες τοίχους ή σε σημεία χωρίς ορατότητα.** Ο δίσκος κοπής μπορεί να προκαλέσει κλώστημα κατά την είσοδο σε αγωγούς αερίου ή ύδρευσης, ηλεκτρικά καλώδια ή άλλα αντικείμενα.

2.3 Πρόσθετες υποδείξεις για την ασφάλεια

Ασφάλεια προσώπων

- ▶ Χρησιμοποιείτε το εργαλείο μόνο σε τεχνικά άφογη κατάσταση.
- ▶ Μην πραγματοποιείτε ποτέ παραποιήσεις ή μετατροπές στο εργαλείο.
- ▶ Κρατάτε το εργαλείο πάντα και με τα δύο χέρια από τις προβλεπόμενες χειρολαβές. Διατηρείτε τις χειρολαβές στεγνές και καθαρές.
- ▶ Αποφύγετε να ακουμπάτε περιστρεφόμενα εξαρτήματα - Κίνδυνος τραυματισμού!
- ▶ Φοράτε κατά τη χρήση του εργαλείου κατάλληλα προστατευτικά γυαλιά, προστατευτικό κράνος, ωτοασπίδες, προστατευτικά γάντια και ελαφριά μάσκα αναπνοής.
- ▶ Κάνετε διαλείμματα από την εργασία καθώς και ασκήσεις για καλύτερη αιμάτωση των δακτύλων σας. Σε παρατεταμένη εργασία ενδέχεται να προκληθούν από κραδασμούς προβλήματα σε αιμοφόρα αγγεία ή στο νευρικό σύστημα στα δάχτυλα, στα χέρια ή στις αρθρώσεις των χεριών.
- ▶ Το εργαλείο δεν προορίζεται για αδύναμα άτομα χωρίς ενημέρωση. Κρατάτε το εργαλείο μακριά από παιδιά.
- ▶ Στις εργασίες διαμερούς διάτρησης απομονώστε την περιοχή που βρίσκεται πίσω από το σημείο που εργάζεστε. Μπορεί να πέσουν κομμάτια και να τραυματίσουν άλλα άτομα.
- ▶ Οι ρωγμές στη φέρουσα τοιχοποιία ή σε άλλες δομικές κατασκευές μπορεί να επηρεάσουν τη στατικότητα, ιδίως κατά το κόψιμο οπλισμού ή φέροντων στοιχείων. Πριν από την έναρξη της εργασίας ρωτήστε τον υπεύθυνο μηχανικό για τη στατική μελέτη, τον αρχιτέκτονα ή την αρμόδια πολεοδομία.
- ▶ Βεβαιωθείτε πριν την έναρξη της εργασίας για την κατηγορία κινδύνου της σκόνης που δημιουργείται κατά την εργασία. Χρησιμοποιήστε επαγγελματική ηλεκτρική σκούπα με επίσημα εγκεκριμένη κατηγοριοποίηση προστασίας, που να ανταποκρίνεται στους τοπικούς κανονισμούς προστασίας από τη σκόνη.
- ▶ Χρησιμοποιείτε κατά το δυνατό σύστημα αναρρόφησης σκόνης και κατάλληλο φορητό αποκονιστή. Σκόνη υλικών όπως σοβάδων με περιεκτικότητα σε μόλυβδο, ορισμένων ειδών ξύλου, μπετόν / τοιχοποιίας / πετρωμάτων που περιέχουν χαλαζίες και ορυκτών καθώς και μετάλλων μπορεί να είναι επιβλαβής για την υγεία.
- ▶ Φροντίστε για καλό αερισμό του χώρου εργασίας και φοράτε ενδεχομένως μάσκα προστασίας της αναπνοής, η οποία να είναι κατάλληλη για την εκάστοτε σκόνη. Η επαφή ή η εισπνοή σκόνης μπορεί να προκαλέσει αλλεργικές αντιδράσεις και/ή παθήσεις του αναπνευστικού συστήματος του χρήστη ή ατόμων που βρίσκονται κοντά. Συγκεκριμένα είδη σκόνης, όπως για παράδειγμα η σκόνη από δρυ ή οξιά θεωρούνται ως καρκινογόνα, ιδίως σε συνδυασμό με πρόσθετες ουσίες επεξεργασίας ξύλου (χρωμιάτα, υλικά προστασίας ξυλείας). Η εργασία με υλικά με αιμάντο επιτρέπεται μόνο από εξειδικευμένο προσωπικό.
- ▶ Χρησιμοποιείτε μόνο γνήσια αξεσουάρ και εξαρτήματα της **Hilti**, για την αποφυγή κινδύνων τραυματισμού.
- ▶ Προσέξτε τις εθνικές απαιτήσεις προστασίας κατά την εργασία.

Ηλεκτρική ασφάλεια

- ▶ Ελέγξτε την περιοχή εργασίας πριν από την έναρξη της εργασίας για καλυμμένα ηλεκτρικά καλώδια, σωλήνες αερίου και ύδρευσης. Από εξωτερικά μεταλλικά μέρη στο εργαλείο μπορεί να προκληθεί ηλεκτροπληξία, εάν π.χ. κατά λάθος προκαλέσετε ζημιά σε ένα ηλεκτρικό καλώδιο.
- ▶ Εάν κατά την εργασία υποστεί ζημιά το καλώδιο τροφοδοσίας ή η μπαλαντζέα, δεν επιτρέπεται να ακουμπήσετε το καλώδιο. Αποσυνδέστε το φως από την πρίζα. Ελέγχετε τακτικά το καλώδιο σύνδεσης του εργαλείου και, σε περίπτωση ζημιάς, αναθέτετε την αντικατάστασή του στο σέρβις της **Hilti**. Ελέγχετε τακτικά την μπαλαντζέα και αντικαταστήστε την εάν έχει υποστεί ζημιά.



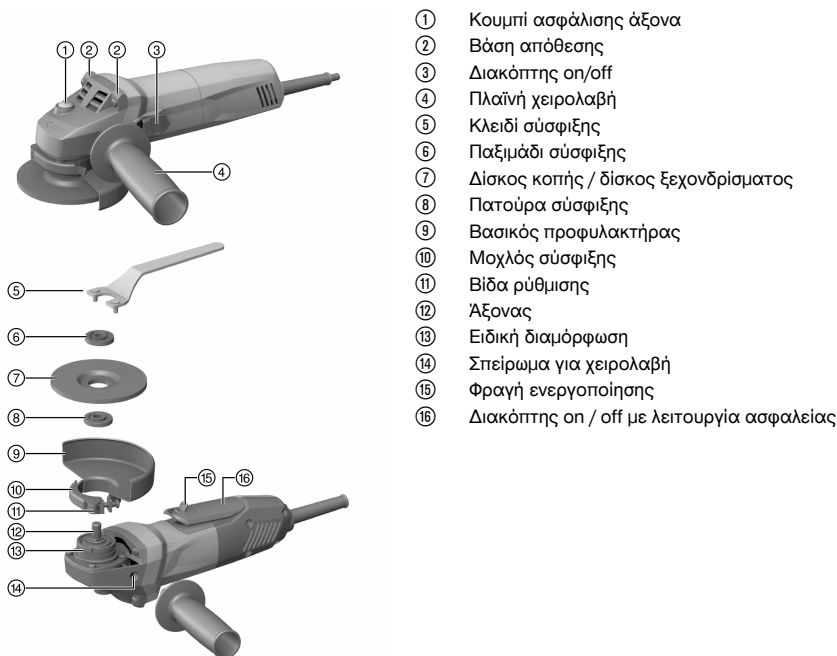
- ▶ Σε περίπτωση συχνής κατεργασίας αγώγιμων υλικών αναθέτετε τακτικά τον έλεγχο των λερωμένων εργαλείων από το σέρβις της **Hilti**. Η σκόνη, ιδίως αγώγιμων υλικών, ή η υγρασία που πιθανόν να υπάρχει στην επιφάνεια του εργαλείου ενδέχεται να οδηγήσουν υπό δυσμενείς συνθήκες σε ηλεκτροπληξία.

Επιμελής χειρισμός και χρήση ηλεκτρικών εργαλείων

- ▶ Ασφαλίστε το προς επεξεργασία αντικείμενο. Ένα αντικείμενο που είναι στερεωμένο με διατάξεις σύσφιξης ή μέγερνη συγκρατείται με μεγαλύτερη ασφάλεια από ό,τι μόνο με το χέρι.
- ▶ Περιμένετε μέχρι να σταματήσει το ηλεκτρικό εργαλείο πριν το αποθήσετε.
- ▶ Σε περίπτωση διακοπής ρεύματος, απενεργοποιήστε το ηλεκτρικό εργαλείο και αποσυνδέστε το φως τροφοδοσίας, ώστε να αποτραπεί η ακούσια ενεργοποίηση όταν επανέλθει το ρεύμα.
- ▶ Πρέπει να φυλάτε και να χειρίζεστε τους δίσκους λείανσης με σχολαστικότητα σύμφωνα με τις οδηγίες του κατασκευαστή.
- ▶ Μετά από θραύση τζαμιού, πτώση ή άλλες μηχανικές ζημιές, αναθέτετε στο σέρβις της **Hilti** να ελέγξει το εργαλείο.

3 Περιγραφή

3.1 Συνοπτική παρουσίαση προϊόντος



- ① Κουμπί ασφάλισης άξονα
- ② Βάση απόθεσης
- ③ Διακόπτης on/off
- ④ Πλαϊνή χειρολαβή
- ⑤ Κλειδί σύσφιξης
- ⑥ Παξιμόδι σύσφιξης
- ⑦ Δίσκος κοπής / δίσκος ξεχονδρίσματος
- ⑧ Πατούρα σύσφιξης
- ⑨ Βασικός προφυλακτήρας
- ⑩ Μοχλός σύσφιξης
- ⑪ Βίδα ρύθμισης
- ⑫ Άξονας
- ⑬ Ειδική διαμόρφωση
- ⑭ Σπείρωμα για χειρολαβή
- ⑮ Φραγή ενεργοποίησης
- ⑯ Διακόπτης on / off με λειτουργία ασφαλείας

3.2 Κατάλληλη χρήση

Το περιγραφόμενο προϊόν είναι ένας καθοδηγούμενος με το χέρι ηλεκτρικός γωνιακός τροχός. Προορίζεται για κοπή και ξεχόνδρισμα μεταλλικών και ορυκτών υλικών χωρίς τη χρήση νερού. Επιτρέπεται να χρησιμοποιείται μόνο για ξηρή λείανση/κοπή.

Επιτρέπεται να λειτουργεί μόνο με την ονομαστική τάση και συχνότητα τροφοδοσίας που αναφέρεται στην πινακίδα τύπου.

- Κοπή, τεμαχισμός και ξεχόνδρισμα ορυκτών υλικών επιτρέπεται μόνο με τη χρήση του σχετικού προφυλακτήρα (διατίθεται προαιρετικά).
- Γενικά συνιστάται να χρησιμοποιείτε κατά την κατεργασία ορυκτών υποστρωμάτων, όπως μπετόν ή πέτρες, ένα κάλυμμα αναρρόφησης σκόνης προσαρμοσμένο σε κατάλληλη ηλεκτρική σκούπα της **Hilti**. Προστατεύει τον χρήστη και αυξάνει τη διάρκεια ζωής του προϊόντος και των εξαρτημάτων.



3.3 Έκταση παράδοσης

Γωνιακός τροχός, πλαϊνή χειρολαβή, βασικός προφυλακτήρας, μπροστινό κάλυμμα, πατούρα σύσφιξης, παξιμάδι σύσφιξης, κλειδί σύσφιξης, οδηγίες χρήσης.

Περισσότερα, εγκεκριμένα για το προϊόν σας συστήματα θα βρείτε στο **Hilti Store** ή online στη διεύθυνση: **www.hilti.group** | ΗΓΑ: **www.hilti.com**

3.4 Φραγή επανεκκίνησης

Το προϊόν δεν τίθεται αυτόματα σε λειτουργία μετά από διακοπή ρεύματος όταν ο διακόπτης on/off είναι ασφαλισμένος. Πρέπει να αφήσετε πρώτα ελεύθερο τον διακόπτη on/off και να τον πατήσετε ξανά.

3.5 Κάλυμμα σκόνης για εργασίες λείανσης DG-EX 100/4" ή DG-EX 115/4,5" (αξεσουάρ)

Το σύστημα λείανσης είναι κατάλληλο μόνο για σποραδική λείανση ορυκτών υποστρωμάτων με αδαμαντοφόρους δίσκους.

ΠΡΟΣΟΧΗ Απαγορεύεται η κατεργασία μετάλλων με αυτό το κάλυμμα.

3.6 Κάλυμμα σκόνης για εργασίες κοπής DC-EX 100/4" C ή DC-EX 115/4,5" C συμπαγές κάλυμμα (αξεσουάρ)

Για κοπή σε τοιχοποιία και μπετόν πρέπει να χρησιμοποιείτε το συμπαγές κάλυμμα.

ΠΡΟΣΟΧΗ Απαγορεύεται η κατεργασία μετάλλων με αυτό το κάλυμμα.

3.7 Μπροστινό κάλυμμα για προφυλακτήρα

Για ξεχόνδρισμα με ίσιους δίσκους ξεχονδρίσματος και για κοπή με δίσκους κοπής κατά την κατεργασία μεταλλικών υλικών πρέπει να χρησιμοποιείτε τον βασικό προφυλακτήρα με μπροστινό κάλυμμα.

4 Αναλώσιμα

Επιτρέπεται μόνο η χρήση ινο-οπλισμένων δίσκων με συνθετική ρητίνη για μέγ. Ø 100 mm ή μέγ. Ø 115 mm που είναι εγκεκριμένοι για αριθμό στροφών τουλάχιστον 11500/min και περιμετρική ταχύτητα 80 m/s.

Το πάχος δίσκου επιτρέπεται να είναι στους δίσκους ξεχονδρίσματος μέγ. 6,4 mm και στους δίσκους κοπής μέγ. 3 mm.

ΠΡΟΣΟΧΗ! Χρησιμοποιείτε κατά την κοπή και τον τεμαχισμό με δίσκους κοπής πάντα τον βασικό προφυλακτήρα με πρόσθετο μπροστινό κάλυμμα ή ένα εντελώς κλειστό κάλυμμα σκόνης.

Δίσκοι

| | Εφαρμογή | Σύντομος κωδικός | Υπόστρωμα |
|--|------------------|------------------|-----------|
| Δίσκος κοπής αφαίρεσης υλικού | Κοπή, τεμαχισμός | AC-D | μεταλλικό |
| Αδαμαντοφόρος δίσκος κοπής | Κοπή, τεμαχισμός | DC-D | ορυκτό |
| Δίσκος ξεχονδρίσματος αφαίρεσης υλικού | Ξεχόνδρισμα | AG-D, AF-D, AN-D | μεταλλικό |
| Αδαμαντοφόρος δίσκος ξεχονδρίσματος | Ξεχόνδρισμα | DG-CW | ορυκτό |

Αντιστοιχία των δίσκων σε σχέση με τον χρησιμοποιούμενο εξοπλισμό

| Θέση | Εξοπλισμός | AC-D | AG-D | AF-D | AN-D | DG-CW | DC-D |
|------|--|------|------|------|------|-------|------|
| A | Προφυλακτήρας | X | X | X | X | — | X |
| B | Μπροστινό κάλυμμα (σε συνδυασμό με A) | X | — | — | — | — | — |
| C | Επιφανειακό κάλυμμα DG-EX 100/4" ή DG-EX 115/4,5" | — | — | — | — | X | — |
| D | Συμπαγές κάλυμμα DC-EX 100/4" ή DC-EX 115/4,5" C (σε συνδυασμό με A) | — | — | — | — | — | X |
| E | Πλαϊνή χειρολαβή | X | X | X | X | X | X |
| F | Παξιμάδι σύσφιξης | X | X | X | X | X | X |



| Θέση | Εξοπλισμός | AC-D | AG-D | AF-D | AN-D | DG-CW | DC-D |
|------|------------------|------|------|------|------|-------|------|
| G | Πατούρα σύσφιξης | X | X | X | X | X | X |

5 Τεχνικά χαρακτηριστικά

5.1 Γωνιακός τροχός

i Σε περίπτωση λειτουργίας σε γεννήτρια ή μετασχηματιστή, πρέπει η ισχύς να είναι τουλάχιστον διπλάσια από την αναφερόμενη στην πινακίδα ισχύος του προϊόντος ονομαστική κατανάλωση. Η τάση λειτουργίας του μετασχηματιστή ή της γεννήτριας πρέπει να βρίσκεται ανά πάσα στιγμή εντός του +5 % και -15 % της ονομαστικής τάσης του εργαλείου.

Τα στοιχεία ισχύουν για ονομαστικό ρεύμα 230 V. Σε περίπτωση διαφορετικών τάσεων και εκδόσεων για συγκεκριμένες χώρες ενδέχεται να διαφέρουν τα στοιχεία. Για την ονομαστική τάση και τη συχνότητα καθώς και την ονομαστική κατανάλωση ρεύματος ή/και την ονομαστική ένταση συμβουλευτείτε την πινακίδα ισχύος.

| | AG 100-7 S/ AG 115-7 S | AG 100-7 D/ AG 115-7 D | AG 100-8 S/ AG 115-8 S | AG 100-8 D/ AG 115-8 D |
|-----------------------------|---------------------------|---------------------------|---------------------------|---------------------------|
| Ονομαστική κατανάλωση | 720 W | 700 W | 850 W | 850 W |
| Ονομαστικός αριθμός στροφών | 11.500/min | 11.500/min | 11.500/min | 11.500/min |

5.2 Λοιπά στοιχεία

| | AG 100-7 S/D, AG 100-8 S/D | AG 115-7 S/D, AG 115-8 S/D |
|------------------------------------|----------------------------|----------------------------|
| Μέγιστη διάμετρος δίσκου | 100 mm | 115 mm |
| Διάμετρος σπειρώματος | M10 | M14 |
| Μήκος σπειρώματος | 11 mm | 15 mm |
| Βάρος σύμφωνα με EPTA-Procedure 01 | 1,9 kg | 2,0 kg |

5.3 Πληροφορίες θορύβου και τιμές κραδασμών κατά EN 60745

Οι αναφερόμενες στις παρούσες οδηγίες τιμές ηχητικής πίεσης και κραδασμών έχουν μετρηθεί σύμφωνα με μια τυποποιημένη μέθοδο μέτρησης και μπορούν να χρησιμοποιηθούν για τη σύγκριση μεταξύ ηλεκτρικών εργαλείων. Είναι επίσης κατάλληλες για πρόχειρη εκτίμηση των εκθέσεων. Τα αναφερόμενα στοιχεία αντιπροσωπεύουν τις κύριες εφαρμογές του ηλεκτρικού εργαλείου. Εάν ωστόσο το ηλεκτρικό εργαλείο χρησιμοποιηθεί σε άλλες εφαρμογές, με διαφορετικά εξαρτήματα ή με ελλιπή συντήρηση, ενδέχεται να διαφέρουν τα στοιχεία. Το γεγονός αυτό μπορεί να αυξήσει σημαντικά τις εκθέσεις σε όλη τη διάρκεια του χρόνου εργασίας. Για μια ακριβή εκτίμηση της έκθεσης θα πρέπει να συμπυλολογίζονται και οι χρόνοι, στους οποίους είναι απενεργοποιημένο το εργαλείο ή λειτουργεί μεν, αλλά δεν χρησιμοποιείται πραγματικά. Το γεγονός αυτό μπορεί να μειώσει σημαντικά τις εκθέσεις σε όλη τη διάρκεια του χρόνου εργασίας. Καθορίστε πρόσθετα μέτρα ασφαλείας για την προστασία του χρήστη από την επίδραση του θορύβου και/ή των κραδασμών, όπως για παράδειγμα: Συντήρηση ηλεκτρικού εργαλείου και εξαρτημάτων, διατήρηση χεριών σε κανονική θερμοκρασία, οργάνωση των σταδίων εργασίας.

Τιμές εκπομπής θορύβου

| | |
|--|-----------|
| Επίπεδο στάθμης ήχου (L_{WA}) | 101 dB(A) |
| Επίπεδο ηχητικής πίεσης (L_{pA}) | 90 dB(A) |
| Ανακρίβεια επιπέδου ηχητικής πίεσης (K_{pA}) | 3 dB(A) |

Συνολικές τιμές ταλάντωσης (διανυσματικό άθροισμα τριών κατευθύνσεων)

Άλλες εφαρμογές, όπως κοπή, ενδέχεται να οδηγήσουν σε διαφορετικές τιμές δόνησης.

| | |
|--|----------------------|
| Επιφανειακή λείανση με αντικραδασμική λαβή (a_{hAG}) | 6,5 m/s ² |
| Ανακρίβεια (K) | 1,5 m/s ² |



6 Θέση σε λειτουργία

ΠΡΟΣΟΧΗ

Κίνδυνος τραυματισμού. Το εξάρτημα μπορεί να καίει ή να είναι αιχμηρό.

- Φοράτε προστατευτικά γάντια κατά την τοποθέτηση, την αφαίρεση, τις εργασίες ρύθμισης και την αποκατάσταση βλαβών.


6.1 Τοποθέτηση πλαϊνής χειρολαβής

- Βιδώστε την πλαϊνή χειρολαβή σε ένα από τα προβλεπόμενα σπειρώματα.


6.2 Προφυλακτήρας

- Προσέξτε τις οδηγίες τοποθέτησης του αντίστοιχου προφυλακτήρα.

6.2.1 Τοποθέτηση προφυλακτήρα

 Η κωδικοποίηση στον προφυλακτήρα εξασφαλίζει ότι θα μπορεί να τοποθετηθεί μόνο ένας προφυλακτήρας που ταιριάζει στο προϊόν. Εκτός αυτού, αυτή η ειδική διαμόρφωση αποτρέπει την πτώση του προφυλακτήρα στο εξάρτημα.

1. Ανοίξτε το μοχλό σύσφιξης.
2. Τοποθετήστε τον προφυλακτήρα με την προεξοχή κωδικοποίησης στην εγκοπή κωδικοποίησης στο λαίμω του άξονα της κεφαλής του εργαλείου.
3. Περιστρέψτε τον προφυλακτήρα στην απαιτούμενη θέση.
4. Κλείστε τον μοχλό σύσφιξης για να ασφαλίσει ο προφυλακτήρας.

 Το κάλυμμα προστασίας είναι ήδη ρυθμισμένο στη σωστή διάμετρο σύσφιξης με τη βίδα ρύθμισης. Εάν η τάση είναι πολύ μικρή με τον προφυλακτήρα τοποθετημένο, μπορείτε να αυξήσετε τη δύναμη σύσφιξης σφίγγοντας ελαφρά τη βίδα σύσφιξης.

6.2.2 Μετακίνηση του προφυλακτήρα

1. Ανοίξτε το μοχλό σύσφιξης.
2. Περιστρέψτε τον προφυλακτήρα στην απαιτούμενη θέση.
3. Κλείστε τον μοχλό σύσφιξης για να ασφαλίσει ο προφυλακτήρας.

6.2.3 Αφαίρεση του προφυλακτήρα

1. Ανοίξτε το μοχλό σύσφιξης.
2. Περιστρέψτε τον προφυλακτήρα, μέχρι να συμπέσει η προεξοχή κωδικοποίησης με την εγκοπή κωδικοποίησης και αφαιρέστε τον.

6.2.4 Τοποθέτηση ή αφαίρεση μπροστινού καλύμματος

1. Τοποθετήστε το μπροστινό κάλυμμα με την κλειστή πλευρά στον βασικό προφυλακτήρα, μέχρι να κουμπώσει.
2. Για αφαίρεση, ανοίξτε το κούμπωμα του μπροστινού καλύμματος και αφαιρέστε το από τον βασικό προφυλακτήρα.

6.3 Τοποθέτηση ή αφαίρεση εξαρτημάτων

ΠΡΟΣΟΧΗ

Κίνδυνος τραυματισμού. Το εξάρτημα μπορεί να καίει.

- Φοράτε προστατευτικά γάντια κατά την αντικατάσταση του εξαρτήματος.



i Πρέπει να αντικαθιστάτε τους διαμαντόδισκους μόλις μειωθεί εμφανώς οι απόδοση κοπής ή/και λείανσης. Γενικά, αυτό έχει συμβεί, όταν το ύψος των αδαμαντοφόρων τμημάτων είναι μικρότερο από 2 mm (1/16").

Πρέπει να αντικαθιστάτε τους δίσκους άλλου τύπου, μόλις μειωθεί σαφώς η απόδοση κοπής ή όταν μέρη του γωνιακού τροχού (εκτός του δίσκου) έρχονται σε επαφή με το υλικό εργασίας κατά την εργασία.

Οι δίσκοι αφαίρεσης υλικού πρέπει να αντικαθίστανται με την ημερομηνία λήξης.

6.3.1 Τοποθέτηση εξάρτηματος

1. Αποσυνδέστε το φιν από την πρίζα.
2. Καθαρίστε τη φλάντζα σύσφιξης.
3. Τοποθετήστε τη φλάντζα σύσφιξης στον άξονα.
4. Τοποθετήστε το εξάρτημα.
5. Βιδώστε το παξιμάδι σύσφιξης ανάλογα με το εξάρτημα που χρησιμοποιείτε.
6. Πιέστε το κουμπί ακινητοποίησης του άξονα και κρατήστε το πατημένο.
7. Σφίξτε με το κλειδί σύσφιξης το παξιμάδι σύσφιξης και στη συνέχεια αφήστε ελεύθερο το κουμπί ασφάλισης του άξονα.

6.3.2 Αφαίρεση εξαρτήματος

1. Αποσυνδέστε το φιν από την πρίζα.

ΠΡΟΣΟΧΗ

Κίνδυνος θραύσης και καταστροφής. Εάν πατήσετε το κουμπί ασφάλισης άξονα, ενώ περιστρέφεται ο άξονας, ενδέχεται να αποσυνδεθεί το εξάρτημα.

- ▶ Πιέξτε το κουμπί ασφάλισης άξονα μόνο όταν είναι ακινητοποιημένος ο άξονας.
2. Πιέστε το κουμπί ακινητοποίησης του άξονα και κρατήστε το πατημένο.
 3. Ξεβιδώστε το παξιμάδι σύσφιξης, τοποθετώντας το κλειδί σύσφιξης και περιστρέφοντάς το αριστερόστροφα.
 4. Αφήστε ελεύθερο το κουμπί ασφάλισης άξονα και αφαιρέστε το εξάρτημα.

7 Χειρισμός

7.1 Λείανση

ΠΡΟΣΟΧΗ

Κίνδυνος τραυματισμού. Το εξάρτημα μπορεί ξαφνικά να κολλήσει ή να σκαλώσει.

- ▶ Χρησιμοποιείτε το εργαλείο με την πλαινή χειρολαβή και συγκρατείτε το εργαλείο πάντα και με τα δύο χέρια.

7.1.1 Κοπή με λείανση

- ▶ Στην κοπή με λείανση εργαστείτε με μέτρια προώθηση και μην δίνετε κλίση στο προϊόν ή/και στον δίσκο κοπής (περ. 90° προς το επίπεδο κοπής).



Τα προφίλ και οι μικροί σωλήνες τετραγωνικής διατομής κόβονται καλύτερα, εφαρμόζοντας τον δίσκο κοπής στη μικρότερη διατομή.

7.1.2 Ξεχόνδρισμα

ΠΡΟΣΟΧΗ

Κίνδυνος τραυματισμού. Ο δίσκος κοπής μπορεί να σκάσει και να προκληθούν τραυματισμοί από την εκτίναξη των τμημάτων του.

- ▶ Μην χρησιμοποιείτε ποτέ δίσκους κοπής για λείανση με ξεχόνδρισμα.
- ▶ Μετακινήστε το προϊόν πέρα-δώθε υπό γωνία από 5° έως 30° και μέτρια πίεση.
 - ▶ Δεν αναπτύσσονται πολύ υψηλές θερμοκρασίες στο κατεργαζόμενο αντικείμενο, δεν αλλοιώνεται το χρώμα του και δεν προκαλούνται αυλακώσεις.



7.2 Ενεργοποίηση/απενεργοποίηση

7.2.1 Ενεργοποίηση (AG 100-7S, AG 100-8S, AG 115-7S, AG 115-8S)

1. Συνδέστε το φως στην πρίζα.
2. Πατήστε το πίσω τμήμα του διακόπτη on/off.
3. Σπρώξτε προς τα εμπρός το διακόπτη on/off.
4. Ασφαλίστε το διακόπτη on/off.
 - ▶ Το μοτέρ λειτουργεί.

7.2.2 Απενεργοποίηση (AG 100-7S, AG 100-8S, AG 115-7S, AG 115-8S)

- ▶ Πατήστε το πίσω τμήμα του διακόπτη on/off.
 - ▶ Ο διακόπτης on/off τίθεται στη θέση off και το μοτέρ σταματάει.

7.2.3 Ενεργοποίηση (AG 100-7D, AG 100-8D, AG 115-7D, AG 115-8D)



Ο διακόπτης on/off με ενσωματωμένη φραγή ενεργοποίησης παρέχει στον χρήστη τη δυνατότητα ελέγχου της λειτουργίας του διακόπτη και αποτρέπει την ακούσια εκκίνηση του προϊόντος.

1. Συνδέστε το φως στην πρίζα.
2. Πατήστε τη φραγή ενεργοποίησης, για να απασφαλίσετε τον διακόπτη on/off.
3. Πατήστε μέχρι τέρμα τον διακόπτη on/off.
 - ▶ Το μοτέρ λειτουργεί.

7.2.4 Απενεργοποίηση (AG 100-7D, AG 100-8D, AG 115-7D, AG 115-8D)

- ▶ Αφήστε ελεύθερο το διακόπτη on/off.
 - ▶ Η φραγή ενεργοποίησης μεταβαίνει ξανά αυτόματα στη θέση κλειδώματος και το μοτέρ σταματάει.

8 Φροντίδα του προϊόντος



ΚΙΝΔΥΝΟΣ

Ηλεκτροπληξία από έλλειψη προστατευτικής μόνωσης. Σε ακραίες συνθήκες χρήσης μπορεί να επικαθήσει στο εσωτερικό του εργαλείου αγωγήμη λειπτόκοκκη σκόνη κατά την κατεργασία μετάλλων και να επηρεάσει τη μόνωση προστασίας.

- ▶ Χρησιμοποιείτε σε ακραίες συνθήκες χρήσης μια σταθερή εγκατάσταση αναρρόφησης.
- ▶ Καθαρίζετε συχνά τις σχισμές αερισμού.
- ▶ Συνδέστε πριν ένα αυτόματο ρελέ ασφαλείας (PRCD).



ΠΡΟΕΙΔΟΠΟΙΗΣΗ

Κίνδυνοι από ηλεκτρικό ρεύμα. Οι ακατάλληλες επισκευές σε ηλεκτρικά μέρη ενδέχεται να προκαλέσουν σοβαρούς τραυματισμούς.

- ▶ Αναθέτετε τις επισκευές σε ηλεκτρικά μέρη μόνο σε κάποιον εξειδικευμένο ηλεκτρολόγο.
- ▶ Ποτέ μην χρησιμοποιείτε το προϊόν με βουλωμένες σχισμές αερισμού! Καθαρίζετε τις σχισμές αερισμού προσεκτικά με μια στεγνή βούρτσά. Εμποδίστε την εισχώρηση ξένων σωμάτων στο εσωτερικό του προϊόντος.
- ▶ Διατηρήστε το προϊόν, ιδίως τις επιφάνειες της λαβής, στεγνό, καθαρό και χωρίς λάδια και γράσα. Μη χρησιμοποιείτε υλικά περιποίησης που περιέχουν σιλικόνη.
- ▶ Καθαρίζετε το εξωτερικό του εργαλείου τακτικά με ελαφρώς βρεγμένο πανί. Μην χρησιμοποιείτε για τον καθαρισμό συσκευή ψεκασμού, συσκευή εκτόξευσης δέσμης ατμού ή τρεχούμενο νερό.



Η συχνή κατεργασία αγωγίων υλικών (π.χ. μέταλλα, ανθρακονήματα) μπορεί να καταστήσει απαραίτητα συντομότερα διαστήματα συντήρησης. Λάβετε υπόψη την ανάλυση κινδύνων του δικού σας χώρου εργασίας.

8.1 Έλεγχος μετά από εργασίες φροντίδας και συντήρησης

- ▶ Μετά από τις εργασίες φροντίδας και συντήρησης ελέγχετε εάν έχουν τοποθετηθεί και λειτουργούν σωστά όλα τα συστήματα προστασίας.



9 Μεταφορά και αποθήκευση

- ▶ Μην μεταφέρετε το ηλεκτρικό εργαλείο με το εξάρτημα τοποθετημένο.
- ▶ Αποθηκεύετε το ηλεκτρικό εργαλείο πάντα με αποσυνδεδεμένο το καλώδιο τροφοδοσίας.
- ▶ Αποθηκεύετε το προϊόν σε στεγνό χώρο και σε σημείο στο οποίο δεν έχουν πρόσβαση παιδιά και αναρμόδια άτομα.
- ▶ Μετά από μεγαλύτερης διάρκειας μεταφορά ή αποθήκευση, ελέγχετε το ηλεκτρικό εργαλείο πριν από τη χρήση για ζημιές.

10 Βοήθεια για προβλήματα

Σε βλάβες που δεν αναφέρονται σε αυτόν τον πίνακα ή δεν μπορείτε να αποκαταστήσετε μόνοι σας, απευθυνθείτε στο σέρβις της **Hilti**.

10.1 Βοήθεια για προβλήματα

| Βλάβη | Πιθανή αιτία | Λύση |
|------------------------------------|---|--|
| Το προϊόν δεν παίρνει εμπρός. | Έχει διακοπεί η τροφοδοσία ρεύματος. | ▶ Συνδέστε μια άλλη ηλεκτρική συσκευή και ελέγξτε τη λειτουργία. |
| | Ελαττωματικό καλώδιο τροφοδοσίας ή φικ. | ▶ Αναθέστε σε έναν ηλεκτρολόγο τον έλεγχο και ενδεχομένως την αντικατάσταση του καλωδίου τροφοδοσίας και του φικ. |
| | Καρβουνάκια φθαρμένα. | ▶ Αναθέστε σε έναν ηλεκτρολόγο τον έλεγχο του προϊόντος και ενδεχομένως την αντικατάσταση των ψηκτρών. |
| Το προϊόν δεν λειτουργεί. | Το προϊόν έχει υπερφορτωθεί. | ▶ Αφήστε ελεύθερο τον διακόπτη on/off και πατήστε τον ξανά. Αφήστε μετά το προϊόν να λειτουργήσει περ. 30 δευτερόλεπτα χωρίς φορτίο. |
| Το προϊόν δεν έχει την πλήρη ισχύ. | Η μπαλαντέζα έχει πολύ μικρή διατομή. | ▶ Χρησιμοποιήστε μια μπαλαντέζα με επαρκή διατομή. |

11 Διάθεση στα απορρίμματα

Τα εργαλεία της **Hilti** είναι κατασκευασμένα σε μεγάλο ποσοστό από ανακυκλώσιμα υλικά. Προϋπόθεση για την ανακύκλωσή τους είναι ο κατάλληλος διαχωρισμός των υλικών. Σε πολλές χώρες, η **Hilti** παραλαμβάνει το παλιό σας εργαλείο για ανακύκλωση. Ρωτήστε το σέρβις ή τον σύμβουλο πωλήσεων της **Hilti**.



- ▶ Μην πετάτε τα ηλεκτρικά εργαλεία, της ηλεκτρονικές συσκευές και τις επαναφορτιζόμενες μπαταρίες στον κάδο οικιακών απορριμμάτων!

12 RoHS (οδηγία για τον περιορισμό της χρήσης επικίνδυνων ουσιών)

Στους ακόλουθους συνδέσμους θα βρείτε τον πίνακα επικίνδυνων ουσιών: qr.hilti.com/r2328143 (AG 100 S), qr.hilti.com/r2328115 (AG 100 D), qr.hilti.com/r2328145 (AG 115 S) και qr.hilti.com/r2328144 (AG 115 D).

Στο τέλος αυτής της τεκμηρίωσης θα βρείτε ως κωδικό QR έναν σύνδεσμο για τον πίνακα RoHS.

13 Εγγύηση κατασκευαστή

- ▶ Για ερωτήσεις σχετικά με τους όρους εγγύησης απευθυνθείτε στον τοπικό συνεργάτη της **Hilti**.



Orijinal kullanım kılavuzu

1 Dokümantasyon verileri

1.1 Bu doküman için

- Çalıştırmadan önce bu dokümanı okuyunuz. Bu, güvenli çalışma ve arızasız kullanım için ön koşuldur.
- Bu dokümanda ve ürün üzerinde bulunan güvenlik ve uyarı bilgilerine dikkat ediniz.
- Kullanım kılavuzunu her zaman ürün üzerinde bulundurunuz ve ürünü sadece bu kılavuz ile birlikte başka kişilere veriniz.

1.2 Resim açıklaması

1.2.1 Uyarı bilgileri

Uyarı bilgileri, ürün ile çalışırken ortaya çıkabilecek tehlikelere karşı uyarır. Aşağıdaki uyarı metinleri kullanılır:

TEHLİKE

TEHLİKE !

- ▶ Ağır vücut yaralanmalarına veya doğrudan ölüme sebep olabilecek tehlikeler için.

İKAZ

İKAZ !

- ▶ Ağır yaralanmalara veya ölüme neden olabilecek tehlikeler için.





DİKKAT

DİKKAT !

- ▶ Vücut yaralanmalarına veya maddi hasarlara yol açabilecek olası tehlikeli durumlar için.


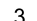


1.2.2 Dokümandaki semboller

Bu dokümanda aşağıdaki semboller kullanılmıştır:

| | |
|--|---|
|  | Kullanmadan önce kullanım kılavuzunu okuyunuz |
|  | Kullanım uyarıları ve diğer gerekli bilgiler |
|  | Geri dönüşümlü malzemeler ile çalışma |
|  | Elektrikli aletleri ve aküleri evdeki çöplere atmayınız |

1.2.3 Resimlerdeki semboller


Resimlerde aşağıdaki semboller kullanılmıştır:

| | |
|---|--|
|  | Bu sayılar, kılavuzun başlangıcındaki ilgili resimlere atanmıştır |
|  | Numaralandırma, resimdeki çalışma adımlarının sırasını göstermektedir ve metindeki çalışma adımlarından farklı olabilir |
|  | Pozisyon numaraları Genel bakış resminde kullanılır ve Ürüne genel bakış bölümündeki açıklama numaralarına referans niteliğindedir |
|  | Bu işaret, ürün ile çalışırken dikkatinizi çekmek için koyulmuştur. |


1.3 Üründeki semboller

1.3.1 Ürüne bağlı semboller

Üründe aşağıdaki semboller kullanılmıştır:

| | |
|---|----------------------------|
|  | Koruyucu gözlük kullanınız |
|---|----------------------------|



| | |
|---|-------------------------------------|
| RPM | Dakika başına devir |
| /min | Dakika başına devir |
| n | Ölçme devir sayısı |
| Ø | Çap |
|  | Koruma sınıfı II (çift izolasyonlu) |

1.4 Ürün bilgileri

HILTI ürünleri profesyonel kullanıcıların kullanımı için öngörülmüştür ve sadece yetkili personel tarafından kullanılabilir ve bakımı yapılabilir. Bu personel, meydana gelebilecek tehlikeler hakkında özel olarak eğitim görmüş olmalıdır. Aletin ve ilgili yardımcı gereçlerin eğitimsiz personel tarafından usulüne uygun olmayan şekilde kullanılması ve amaçları dışında çalıştırılması sonucu tehlikeli durumlar söz konusu olabilir. Tip tanımı ve seri numarası, tip plakası üzerinde belirtilmiştir.

- Seri numarasını aşağıdaki tabloya aktarınız. Ürün bilgileri acente veya servis merkezini aradığınızda sorulabilir.

Ürün bilgileri

| | |
|----------------|--|
| Açılı taşıyıcı | AG 100-7 (S/D) AG 100-8 (S/D) AG 115-7 (S/D) AG 115-8 (S/D) |
| Nesil | 03 |
| Seri no. | |

1.5 Uygunluk beyanı

Burada tanımlanan ürünün, geçerli yönetmeliklere ve normlara uygun olduğunu kendi sorumluluğumuzda beyan ederiz. Bu dokümantasyonun sonunda uygunluk beyanının bir kopyasını bulabilirsiniz.

Teknik dokümantasyonlar eklidir:

Hilti Entwicklungsgesellschaft mbH | Zulassung Geräte | Hiltistraße 6 | 86916 Kaufering, DE

2 Güvenlik

2.1 Elektrikli el aletleri için genel güvenlik uyarıları

⚠ UYARI Tüm güvenlik uyarılarını ve talimatlarını okuyunuz. Güvenlik uyarılarına ve talimatlara uyulmadaki ihmallere elektrik çarpması, yanma ve/veya ağır yaralanmalara sebep olabilir.

Tüm güvenlik uyarılarını ve kullanım talimatlarını muhafaza ediniz.

Güvenlik uyarılarında kullanılan "elektrikli el aleti" terimi, şebeke işletimli elektrikli el aletleri (şebeke kablosu ile) ve akü işletimli elektrikli el aletleri (şebeke kablosu olmadan) ile ilgilidir.

İşyeri güvenliği

- **Çalışma alanınızı temiz ve aydınlık tutunuz.** Düzensiz veya aydınlatma olmayan çalışma alanları kazalara yol açabilir.
- **Yanıcı sıvıların, gazların veya tozların bulunduğu patlama tehlikesi olan yerlerde elektrikli el aleti ile çalışmayınız.** Elektrikli el aletleri, toz veya buharı yakabilecek kıvılcım oluşturur.
- **Elektrikli aleti kullanırken çocukları ve diğer kişileri uzak tutunuz.** Dikkatiniz dağılırsa aletin kontrolünü kaybedebilirsiniz.

Elektrik güvenliği

- **Elektrikli el aletinin bağlantı fişi prize uygun olmalıdır. Fiş hiçbir şekilde değiştirilmemelidir. Adaptör fişini topraklama korumalı elektrikli el aletleri ile birlikte kullanmayınız.** Değiştirilmemiş fişler ve uygun prizler elektrik çarpması riskini azaltır.
- **Borular, radyatörler, fırınlar ve buzdolapları gibi toprağa temas eden üst yüzeylere vücudunuzla temas etmektен kaçınınız.** Vücudunuzun toprakla teması var ise, yüksek bir elektrik çarpması riski söz konusudur.



- ▶ **Elektrikli el aletini yağmurdan veya ıslaklıktan uzak tutunuz.** Elektrikli el aletine su girmesi, elektrik çarpması riskini artırır.
- ▶ **Elektrikli el aletini taşımak, asmak veya fişi şalterden çekmek için kabloyu kullanım amacı dışında kullanmayınız.** Kabloyu sıcağın, yağdan, keskin kenarlardan ve hareketli alet parçalarından uzak tutunuz. Hasarlı veya kanışmış kablolar elektrik çarpması riskini artırır.
- ▶ **Elektrikli bir el aleti ile açık alanda çalışacaksanız sadece dışarda kullanımına da izin verilen uzatma kabloları kullanınız.** Dış mekanlar için uygun olan uzatma kablolarının kullanımı elektrik çarpması riskini azaltır.
- ▶ **Elektrikli el aleti işletiminin nemli ortamda yapılması kaçınılmaz ise bir hatalı akım koruma şalteri kullanınız.** Bir hatalı akım koruma şalterinin kullanımı elektrik çarpması riskini azaltır.

Kişilerin güvenliği

- ▶ **Dikkatli olunuz, ne yaptığınıza dikkat ediniz ve el aleti ile mantıklı bir şekilde çalışınız.** Yorgunsanız veya uyuşturucu, alkol veya ilaç etkisi altında olduğunuzda elektrikli el aleti kullanmayınız. Elektrikli el aletini kullanırken bir anlık dikkatsizlik ciddi yaralanmalara neden olabilir.
- ▶ **Kişisel koruyucu donanım ve her zaman bir koruyucu gözlük takınız.** Elektrikli el aletinin türüne ve kullanımına göre toz maskesi, kaymayan güvenlik ayakkabısı, koruyucu kask veya kulaklık gibi kişisel koruma donanımlarının kullanılması yaralanma riskini azaltır.
- ▶ **İstem dışı çalışmayı önleyiniz. Güç kaynağına ve/veya aküyü bağlamadan, girişini yapmadan veya taşımadan önce elektrikli el aletinin kapalı olduğundan emin olunuz.** Aleti taşırken parmağınız şalterde ise veya alet açık konumda akım beslemesine takılırsa, bu durum kazalara yol açabilir.
- ▶ **Elektrikli el aletini devreye almadan önce ayar aletlerini veya vidalama anahtarlarını çıkartınız.** Dönen bir alet parçasında bulunan bir alet veya anahtar yaralanmalara yol açabilir.
- ▶ **Aşırı bir vücut hareketinden sakınız. Güvenli bir duruş sağlayınız ve her zaman dengeli tutunuz.** Böylece beklenmedik durumlarda elektrikli el aletini daha iyi kontrol edebilirsiniz.
- ▶ **Uygun kıyafetler giyiniz. Bol kıyafetler giymeyiniz veya takı takmayınız. Saçları, kıyafetleri ve eldivenleri hareket eden parçalardan uzak tutunuz.** Bol kıyafetler, takı veya uzun saçlar hareket eden parçalara takılabilir.
- ▶ **Toz emme ve tutma tertibatları monte edilebiliyorsa, bunların bağlı olduğundan ve doğru kullanıldığından emin olunuz.** Bu toz emme tertibatının kullanımı tozdan kaynaklanabilecek tehlikeleri azaltabilir.

Elektrikli el aletinin kullanımı ve çalıştırılması

- ▶ **Aleti çok fazla zorlamayınız. Çalışmanız için uygun olan elektrikli el aletini kullanınız.** Uygun elektrikli el aleti ile bildirilen hizmet alanında daha iyi ve güvenli çalışırsınız.
- ▶ **Şalteri bozuk olan elektrikli el aletini kullanmayınız.** Açılıp kapatılmayan bir elektrikli el aleti tehlikelidir ve tamir edilmesi gerekir.
- ▶ **Alet ayarlarını yapmadan, aksesuar parçalarını değiştirmeden veya aleti bir yere koymadan önce fişi prizden ve/veya aküyü aletten çıkartınız.** Bu önlem, elektrikli el aletinin istem dışı çalışmasını engeller.
- ▶ **Kullanılmayan elektrikli el aletlerini çocukların erişemeyeceği yerde muhafaza ediniz. Aleti iyi tanımayan veya bu talimatları okumamış kişilere aleti kullanılmayınız.** Elektrikli el aletleri bilgisiz kişiler tarafından kullanılırsa tehlikelidir.
- ▶ **Elektrikli el aletlerinin bakımını titizlikle yapınız. Hareketli parçaların kusursuz çalıştığı ve sıkışmadığı, parçaların kırılıp kırılmadığı veya hasar görüp görmediği, elektrikli el aleti fonksiyonlarının kısıtlanma durumlarını kontrol ediniz. Hasarlı parçaları aleti kullanmadan önce tamir ettiriniz.** Birçok kazanın nedeni bakımı kötü yapılan elektrikli el aletleridir.
- ▶ **Kesme aletlerini keskin ve temiz tutunuz.** Özenle bakımı yapılmış keskin bıçak kenarı olan kesme aletleri daha az sıkışır ve kullanımı daha rahattır.
- ▶ **Elektrikli el aletini, aksesuarları, kullanım aletleri vb. bu talimatlara göre kullanınız. Çalışma şartlarını ve yapılacak işi de ayrıca göz önünde bulundurunuz.** Elektrikli el aletlerinin öngörülen kullanımı dışında kullanılması tehlikeli durumlara yol açabilir.

Servis

- ▶ **Elektrikli el aletinizi sadece kalifiye uzman personele ve sadece orijinal yedek parçalar ile tamir ettiriniz.** Böylece elektrikli el aletinin güvenliğinin korunduğundan emin olunur.

2.2 Taşlama, zımpara kağıdı taşlama, tel fırçalarla çalışma, polisaj ve kesici taşlama için ortak güvenlik uyarıları:

- ▶ **Bu elektrikli el aleti taşıyıcı ve kesici taşlama makinesi olarak kullanılabilir. Aletle birlikte verilen tüm güvenlik uyarılarına, talimatlara, tanımlamalara ve verilere dikkat ediniz.** Takip eden talimatlar dikkate alınmazsa elektrik çarpması, yangın ve/veya ağır yaralanmalar meydana gelebilir.



- ▶ **Bu elektrikli el aleti zımpara kağıdı taşlaması, tel fırçayla çalışma ve polisaj için uygun değildir.** Elektrikli el aletinin öngörülmediği kullanımlar tehlike ve yaralanmalara sebep olabilir.
- ▶ **Üretici tarafından bu elektrikli el aletleri için özel olarak öngörülmemen veya önerilmeyen aksesuarlar kullanmayınız.** Sadece aksesuarı elektrikli el aletine sabitleyebilmeniz onun güvenli bir şekilde kullanılabileceği anlamına gelmez.
- ▶ **Kullanılan ek aletin izin verilen devir sayısı, elektrikli el aletinin üzerindeki devir sayısı kadar yüksek olmalıdır.** Uygun olanlardan daha hızlı dönen aksesuar kırılabilir ve etrafa fırlatabilir.
- ▶ **Dış çap ve kullanılan ek aletin kalınlığı, elektrikli el aletinin ölçü verilerine uymalıdır.** Yanlış ölçülen ek aletleri yeterince korunamaz veya kontrol edilemez.
- ▶ **Dişli uçlara sahip ek aletler, taşıma milinin dişlisine tam olarak uymalıdır. Flanş ile takılan ek aletlerde ek aletin delik çapı, flanştaki bağlantı noktası çapına uygun olmalıdır.** Elektrikli el aleti üzerine tam olarak sabitlenmeyen ek aletler dengesiz şekilde döner, çok yoğun şekilde titrer ve kontrolün kaybedilmesine neden olabilir.
- ▶ **Hasarlı ek aletleri kullanmayınız. Taşıma diskleri gibi ek aletlerin her kullanımından önce çatlak ve yırtık, aşınma veya aşırı kullanım, gevşek veya kırılmış tel fırça veya kırık tel durumu kontrol edilmelidir.** Elektrikli el aleti veya ek alet yere düştüyse, hasar bakımından kontrol edilmeli veya hasar görmemiş bir ek alet kullanılmalıdır. Ek aleti kontrol edip yerleştirdiğinizde siz ve çevredeki kişiler dönen ek aletin yakınından uzaklaşmalı ve alet bir dakika boyunca en yüksek devir sayısı ile çalıştırılmalıdır. Hasarlı ek aletler çoğunlukla bu test süresinde parçalanır.
- ▶ **Kişisel koruyucu donanım giyiniz. Kullanıma göre tam yüz koruması, göz koruması veya koruyucu gözlük kullanınız. Gerekli olduğu takdirde küçük zımpara veya malzeme parçacıklarını uzak tutan toz maskesi, kulaklık, koruyucu eldiven veya özel önlük giyiniz.** Gözler değişik kullanımlarda oluşan havada uçan yabancı parçacıklardan korunmalıdır. Toz veya solunum maskesi kullanım sırasında ortaya çıkan tozu filtrelemelidir. Uzun süre yüksek seste bulundaysanız duyma kaybı meydana gelebilir.
- ▶ **Diğer kişilerin çalışma alanınıza yaklaşmamasına dikkat ediniz. Çalışma alanına giren herkes kişisel koruyucu donanım giymelidir.** İş parçasının kırılmış parçaları veya kırılmış ek aletler uçabilir ve doğrudan çalışma alanının dışında da yaralanmalara sebep olabilir.
- ▶ **Ek aletin gizli elektrik kablolarına veya kendi şebeke kablosuna temas edebileceği yerlerde çalışıyorsanız elektrikli el aleti sadece izole edilmiş tutamak yüzeyinden tutunuz.** Elektrik ileten bir hat ile temasta metal parçalar da gerilim altında kalır ve elektrik çarpmasına neden olabilir.
- ▶ **Şebeke kablosunu dönen ek aletlerden uzak tutunuz.** Aletin kontrolünü kaybettiğinizde şebeke kablosu ayrılabilir veya tutulabilir ve eliniz veya kollarınız dönen ek aletin içine girebilir.
- ▶ **Elektrikli el aletini, ek alet tamamen durmadan önce asla kapatmayınız.** Dönen ek alet, elektrikli el aletinin kontrolünü kaybedebileceğiniz altlık yüzeyine doğru gidebilir.
- ▶ **Taşidiğiniz sırada elektrikli el aleti çalışır durumda olmamalıdır.** Kiyafetiniz dönen ek alete istem dışı takılabilir ve ek alet vücudunuzu delebilir.
- ▶ **Elektrikli el aletinizin havalandırma deliklerini düzenli bir şekilde temizleyiniz.** Motor fanı muhafazaya toz çeker ve metal tozlarının birikmesinden dolayı elektrik kazalarına neden olabilir.
- ▶ **Elektrikli el aletini yanıcı maddelerin yakınında kullanmayınız.** Kıvılcıklar bu maddeleri tutuşturabilir.
- ▶ **Sıvı soğutma maddesi gerektiren ek aletleri kullanmayınız.** Su ve diğer sıvı soğutma maddelerinin kullanılması elektrik çarpmasına neden olabilir.

Geri tepme ve ilgili güvenlik uyarıları

Geri tepme; taşıma diski, taşıma tablası, tel fırça vb. dönen bir ek aletin sıkışması veya bloke olması nedeniyle ani bir tepki vermesidir. Sıkışma veya bloke olma nedeniyle dönen ek alet aniden durur. Bu nedenle kontrol edilemeyen elektrikli el aleti, blokaj noktasında ek aletin dönüş yönünün tersine imvelenir.

Örneğin bir taşıma diski iş parçasında sıkışrsa veya bloke olursa, iş parçasına giren zımpara diskinin kenarı sıkışabilir ve bu nedenle taşıma diski kırılabilir veya geri tepmeye neden olabilir. Taşıma diski, blokaj noktasında diskin dönüş yönüne bağlı olarak kullanılan kişinin üzerine doğru veya kullanılan kişiden uzağa doğru hareket eder. Bu durumda taşıma diski de kırılabilir.

Elektrikli el aletinin yanlış veya hatalı kullanılması sonucunda geri tepme meydana gelir. Aşağıda tanımlanan özel önlemler alınarak geri tepme engellenebilir.

- ▶ **Elektrikli el aletini sıkıca tutunuz ve vücudunuzu ve kollarınızı geri tepmelere karşı koyabileceğiniz şekilde getiriniz. Geri tepmelerde ve yüksek devirlerdeki reaksiyon anlarında kontrolü sağlayabilmek için her zaman ilave tutamaktan tutunuz.** Aleti kullanan kişi özel önlemler alarak geri tepme veya reaksiyon güçlerine karşı koyabilir.
- ▶ **Elinizi kesinlikle dönen ek aletlerin yakınında bulundurmayınız.** Ek alet geri teperken eliniz üzerinden geçebilir.
- ▶ **Vücudunuzu elektrikli el aletinin bir geri tepmede hareket ettiği bölgeden uzak tutunuz.** Geri tepme blokaj yerinde elektrikli el aleti taşıma diskinin hareketinin ters yönünde hareket ettirir.



- ▶ **Özellikle köşelerde ve keskin kenarlı yerlerde daha dikkatli bir şekilde çalışınız. Ek aletlerin iş parçasından geri tepmesini ve iş parçasına sıkışmasını engelleyiniz.** Dönen ek alet köşelerde, keskin kenarlarda veya çarptığında sıkışmaya meyillidir. Bu bir kontrol kayına veya geri tepmeye neden olur.
- ▶ **Zincir veya dişli testere bıçağı kullanmayınız.** Bu tür ek aletler, çoğunlukla bir geri tepmeye veya elektrikli el aleti üzerindeki kontrolün kaybedilmesine neden olur.

Taşılama ve kesici taşılama için özel güvenlik uyarıları:

- ▶ **Elektrikli el aletiniz için sadece izin verilen zımparalama gövdesi ve bu zımparalama gövdesi için öngörülen koruma başlığı kullanınız.** Elektrikli el aleti için ön görülmemiş olan taşılama çarkları yeterince korumalı değildir ve güvenli değildir.
- ▶ **Alçak taşılama diskleri, taşılama yüzeylerinin koruma başlığı kenarından taşmayacağı şekilde takılmalıdır.** Uygun olmayan şekilde takılan ve koruma başlığı kenarından taşan bir taşılama diskі yeterince yağlanamaz.
- ▶ **Koruma başlığı elektrikli el aletine güvenli bir şekilde takılmalı ve maksimum güvenlik için taşılama gövdesinin mümkün olan en küçük parçası kullanıcı tarafını göstermelidir.** Koruma başlığı kullanan kişiyi; kırılan parçalardan, taşılama gövdeleriyle temas etmekten veya kıvılcım ve kıyafetin alev almasından korumaya yardım eder.
- ▶ **Zımparalama gövdeleri sadece önerilen uygulama imkanları için kullanılmalıdır. Örnek: Asla kesim için kesme diskinin yan tarafını kullanmayınız.** Kesme diskleri diskin kenarı ile malzemenin kazınması için uygundur. Zımparalama gövdesine yanlardan uygulanan kuvvetten dolayı kırılma meydana gelebilir.
- ▶ **Sizin tarafınızdan seçilen zımpara diski için daima hasar görmemiş uygun ebatta ve şekilde sıkma flanşları kullanınız.** Uygun olan flanşları taşılama diskinin destekler ve taşılama diskinin kırılma tehlikesini azaltır. Kesme diskleri flanşları diğer taşılama diskleri flanşlarından farklıdır.
- ▶ **Daha büyük elektrikli el aletlerine ait kullanılmış taşılama disklerini kullanmayınız.** Büyük elektrikli el aletleri için kullanılan taşılama diskleri daha küçük elektrikli el aletlerinin daha yüksek devir sayıları için tasarlanmamıştır ve kırılabilir.

Kesici taşılama için diğer özel güvenlik uyarıları:

- ▶ **Kesme diskinin bloke olmasını ve çok yüksek presleme basıncını önleyiniz. Çok derin kesimler yapmayınız.** Kesme diskinin aşırı kullanımını aletin aşınmasını artırır ve kırılma tehlikesi ve blokaja neden olabilir ve bu nedenle bir geri tepme veya zımparalama gövdesinin kırılması söz konusu olabilir.
- ▶ **Döner kesme diskinin ön ve arka tarafındaki alandan uzak durunuz.** Eğer kesme diski iş parçasında kendinizden başka bir yöne hareket ettirirseniz, geri tepme sonucu elektrikli el aleti döner disk ile birlikte doğrudan size doğru hareket eder.
- ▶ **Eğer kesme diski sıkışırsa veya çalışmaya ara vererseniz, aleti kapatınız ve disk durana kadar bekleyiniz. Asla çalışır durumdaki kesme diskinin iş parçasından çekmeyiniz, aksi takdirde bir geri tepme meydana gelebilir.** Sıkışmanın sebebini belirleyiniz ve sebebini gideriniz.
- ▶ **Elektrikli el aletini iş parçası üzerine getirilmediği sürece devreye almayınız. Dikkatlice kesime devam edilmeden önce kesme diskinin tam devir sayısına ulaşmasını sağlayınız.** Aksi takdirde diskler takılabilir, iş parçasından çıkabilir ve geriye doğru bir darbeye neden olabilir.
- ▶ **Sıkışan bir kesme diskinin geri tepmesini önlemek için levhaları veya büyük iş parçalarını destekleyiniz.** Büyük iş parçaları kendi ağırlıklarından dolayı bükülebilir. İş parçası; diskin her iki tarafından, kesme bölgesine yakın bir noktadan ve aynı zamanda kenardan desteklenmelidir.
- ▶ **Mevcut duvarlarda veya görülemeyen diğer alanlarda özellikle "Çep kesimlerinde" çok dikkatli olunuz.** Derine dalan kesme diski gaz, su, elektrik hatlarının ve diğer nesnelerin kesiminde geriye doğru tepmeye neden olur.

2.3 Ek güvenlik uyarıları

Kişilerin güvenliği

- ▶ Aleti sadece teknik olarak kusursuz durumdayken kullanınız.
- ▶ Alette hiç bir zaman tadilat veya değişiklik yapmayınız.
- ▶ Aleti, her zaman iki elinizle öngörülen tutamaklardan sıkıca tutunuz. Tutamakları kuru ve temiz tutunuz.
- ▶ Dönen parçalara temas etmekten kaçınınız - Yaralanma tehlikesi!
- ▶ Aletin kullanımı sırasında standardına uygun koruyucu gözlük, koruyucu kask, kulaklık, koruyucu eldiven ve hafif solunum koruma maskesi kullanınız.
- ▶ Parmaklarınızdaki kan dolaşımının daha iyi olması için çalışma molaları veriniz ve egzersizler yapınız. Uzun süren çalışmalarda titreşim, parmaklar, eller veya bileklerdeki sinir sisteminde veya kan damarlarında rahatsızlıklara neden olabilir.
- ▶ Bu alet gözetim altında olmayan yetersiz güçteki kişiler için uygun değildir. Aleti çocuklardan uzak tutunuz.



- ▶ Kıрма çalışmalarında, çalışılacak yerin karşı tarafında bulunan bölgeyi emniyete alınız. Kırılan parçalar dışarı ve / veya yere düşebilir ve diğer kişilerin yaralanmasına sebep olabilir.
- ▶ Taşıyıcı duvarlardaki oyuklar veya diğer yapılardaki oyuklar, özellikle beton demiri ve taşıyıcı elemanların kesilmesinde statik etki edebilir. Çalışmaya başlamadan önce yetkili statikçi, mimar veya yetkili inşaat bölümüne danışınız.
- ▶ Çalışmaya başlamadan önce çalışma sırasında ortaya çıkan tozun tehlike sınıfını öğreniniz. Ülkenizdeki tozdan koruma yönergelerine uygun bir resmi koruma sınıfına sahip toz emme tertibatı kullanınız.
- ▶ Mümkün olduğunca bir toz emici ve uygun, taşınabilir bir toz ayırıcı kullanınız. Kurşun içeren boyalar gibi malzemelerin tozu, bazı ahşap türleri, kuartz içeren beton / duvar / taşlar, mineraller ve metaller sağlığa zarar verebilir.
- ▶ Çalışma yerinin iyi havalandırmasını sağlayın ve gerektiği durumlarda ilgili toz için uygun olan bir maske kullanınız. Tozlara dokunulması veya tozların solunması, kullanıcıya veya yakınında bulunan kişilerde alerjik reaksiyonlara ve/veya solunum yolu hastalıklarına yol açabilir. Kayın veya meşe ağacı gibi belli tür tozlar özellikle ahşap işlemede ek maddelerle (kromat, ahşap koruyucu malzemeler) bağlantılı olarak çalışıldığında kanser yapıcı olarak kabul edilir. Asbest içerikli malzemeler sadece uzman kişiler tarafından işlenmelidir.
- ▶ Yaralanma tehlikelerini önlemek için sadece orijinal **Hilti** aksesuar ve aletlerini kullanınız.
- ▶ Ulusal iş güvenliği gereksinimlerini dikkate alınız.

Elektrik güvenliği

- ▶ Çalışmaya başlamadan önce çalışma alanında üzeri kapatılmış elektrik kablosu, gaz ve su borusu bulunup bulunmadığını kontrol ediniz. Bir elektrik hattına kazara zarar verilmesi halinde, aletin dışındaki metal parçalar elektrik çarpmasına neden olabilir.
- ▶ Çalışma esnasında şebeke veya uzatma kablosu hasar görürse bu kabloya dokunmamalısınız. Şebeke fişini prizden çekiniz. Aletin bağlantı hatlarını düzenli olarak kontrol ediniz ve hasar durumunda bunu bir **Hilti** servisinde yeniletiniz. Uzatma hatlarını düzenli olarak kontrol ediniz ve hasar görmüş ise değiştiriniz.
- ▶ İletken malzemelerin sık işlenmesi durumunda, kirlenen aletleri düzenli aralıklarla **Hilti** servisine kontrol ettiriniz. Alet üst yüzeyindeki toz, özellikle iletken malzeme veya nem, uygunsuz kullanımlar sonucu elektrik çarpmasına yol açabilir.

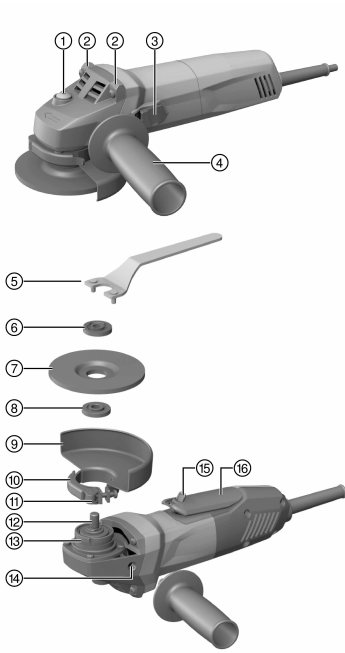
Elektrikli el aletleri ile dikkatli çalışılması ve aletin doğru kullanılması

- ▶ Aleti emniyete alınız. Bir germe tertibatı veya mengene ile sabitlenen iş parçası sadece elle tutulana göre daha emniyetlidir.
- ▶ Yere koymadan önce elektrikli el aletinin tamamen durmasını bekleyiniz.
- ▶ Elektrik kesintisi durumunda elektrikli el aletini kapatınız ve elektriklerin yeniden geldiğinde aletin kazara yeniden çalışmasının önüne geçmek için şebeke fişini çekiniz.
- ▶ taşlama diskleri üreticinin talimatlarına uygun olarak saklanmalı ve kullanılmalıdır.
- ▶ Disk kırılması, çalışmama veya diğer mekanik hasarlardan sonra alet **Hilti** servisi tarafından kontrol edilmelidir.



3 Tanımlama

3.1 Ürüne genel bakış 1



- ① Mil ayarlama düğmesi
- ② Depolu göbek
- ③ Kumanda şalteri
- ④ Yan tutamak
- ⑤ Sıkma anahtar
- ⑥ Germe somunu
- ⑦ Kesici taşlama diski / kaba zımparalama diski
- ⑧ Sıkma flanşı
- ⑨ Standart koruma başlığı
- ⑩ Sıkma kolu
- ⑪ Ayarlı vida
- ⑫ Mil
- ⑬ Kodlamalı bölme duvarı
- ⑭ Tutamak için vidalı yuva
- ⑮ Çalıştırma kilidi
- ⑯ Emniyet şalteri ile açma/kapama

3.2 Usulüne uygun kullanım

Tanımlanan ürün, elle kullanılan, elektrikle çalışan bir açılı taşlayıcıdır. Alet metalik ve mineralli maddelerde yönelik su kullanılmadan yapılan kesici taşlama ve kaba zımparalama uygulamaları için tasarlanmıştır. Yalnız kuru zımparalama/kesme işlemleri için kullanılabilir.

Çalışma sadece tip plakasında verilen şebeke gerilimi ve frekansta gerçekleşmelidir.

- Mineralli maddelerde kesici taşlama, yiv açma ve kaba zımparalama sadece ilgili koruma başlığı (opsiyonel olarak temin edilebilir) ile olanaklıdır.
- Prensipte beton veya taş gibi mineralli zeminlerde gerçekleştirilen çalışmalarda, uygun bir Hilti toz emme makinesi ile buna ait bir toz emme muhafazasının kullanılması önerilir. Bunlar kullanıcıyı korur ve ürün ile ek aletin ürün ömrünü uzatır.

3.3 Teslimat kapsamı

Açılı taşlayıcı, yan tutamak, standart koruma başlığı, ön kapak, sıkma flanşı, germe somunu, sıkma anahtarı, kullanım kılavuzu.

Ürünleriniz için izin verilen diğer sistem ürünlerini **Hilti Store** veya internetteki şu adreste bulabilirsiniz: www.hilti.group | USA: www.hilti.com

3.4 Tekrar çalışma kilidi

Ürün muhtemel bir elektrik kesintisinden sonra, açma/kapatma şalterinin kilitli olduğu durumda kendiliğinden tekrar çalışmaz. Şalter önce tekrar indirilmeli ve yeniden çalıştırılmalıdır.

3.5 Zımparalama işleri için toz başlığı - DG-EX 100/4" veya DG-EX 115/4,5" (aksesuar) 2

Bu taşlama sistemi, yalnızca elmas konik disklerle mineralli yüzeylerin zımparalanması için uygundur.

DİKKAT Bu başlık ile metal işlemek yasaktır.



3.6 Kesme işleri için toz başlığı DC-EX 100/4" CDC-EX 115/4,5" C kompakt başlık (aksesuar)

Duvar betonun aşındırılmalı kesmesi için kompakt başlık kullanılmalıdır.

DİKKAT Bu başlık ile metal işlemek yasaktır.

3.7 Koruma başlığı için ön kapak

Metal malzemelerin işlenmesi sırasında düz kaba zımparalama diskleriyle kaba zımparalama için ve kesici taşlama diskleriyle kesici taşlama için ön kapağa sahip standart koruma başlığı kullanınız.

4 Sarf malzemesi

Sadece yapay reçine bağlantılı liflerle güçlendirilmiş diskler (maks. Ø 100 mm veya maks. Ø 115 mm) kullanılmalıdır ve bu diskler en az 11500 dev/dak devir sayısı ve 80 m/s çevresel hızda kullanılabilir olmalıdır. İlgili disk kalınlığı, kaba zımparalama diskleri için maksimum 6,4 mm ve kesici taşlama diskleri için maksimum 3 mm olmalıdır.

DİKKAT! Kesici taşlama diskleri ile yapılan kesme ve yiv açma çalışmaları sırasında her zaman ilave ön kapaklı standart koruma başlığı veya komple kapalı bir toz kapağı kullanınız.

Diskler

| | Kullanım | Kısa işaret | Zemin |
|----------------------------------|--------------------------|------------------|-----------|
| Aşındırıcı kesici taşlama disk | Kesici taşlama, yiv açma | AC-D | metalik |
| Elmas kesici taşlama disk | Kesici taşlama, yiv açma | DC-D | mineralli |
| Aşındırıcı kaba zımparalama disk | Kazıma zımparalaması | AG-D, AF-D, AN-D | metalik |
| Elmas kaba zımparalama disk | Kazıma zımparalaması | DG-CW | mineralli |

Kullanılan donanıma göre disklerin belirlenmesi

| Pozisyon | Donanım | AC-D | AG-D | AF-D | AN-D | DG-CW | DC-D |
|----------|--|------|------|------|------|-------|------|
| A | Koruma başlığı | X | X | X | X | — | X |
| B | Ön kapak (A ile bağlantılı) | X | — | — | — | — | — |
| C | Yüzey başlığı DG-EX 100/4 veya DG-EX 115/4,5" | — | — | — | — | X | — |
| D | Kompakt başlık DC-EX 100/4" veya DC-EX 115/4,5"-C (A ile bağlantılı) | — | — | — | — | — | X |
| E | Yan tutamak | X | X | X | X | X | X |
| F | Germe somunu | X | X | X | X | X | X |
| G | Sıkma flanşı | X | X | X | X | X | X |

5 Teknik veriler

5.1 Açılı taşıyıcı

Jeneratörlü veya transformatörlü bir işletim durumunda çıkış gücü, ürünün güç levhasında belirtilen nominal akım tüketiminin en az iki katı büyüklüğünde olmalıdır. Transformatörün veya jeneratörün çalışma gerilimi her zaman alet nominal geriliminin % +5'i ile % -15'i arasında olmalıdır.

Veriler, 230 V nominal gerilim için geçerlidir. Farklı gerilimlerde ve ülkeye özgü modellerde veriler değişebilir. Ürününüzün nominal gerilimini ve frekansını, ayrıca nominal akım tüketimini veya nominal akımını güç levhasından öğrenebilirsiniz.



| | AG 100-7 S/ AG 115-7 S | AG 100-7D/ AG 115-7D | AG 100-8 S/ AG 115-8 S | AG 100-8 D/ AG 115-8 D |
|-----------------------|---------------------------|-------------------------|---------------------------|---------------------------|
| Nominal akım tüketimi | 720 W | 700 W | 850 W | 850 W |
| Ölçme devir sayısı | 11.500 dev/dak | 11.500 dev/dak | 11.500 dev/dak | 11.500 dev/dak |

5.2 Diğer veriler

| | AG 100-7 S/D, AG 100-8 S/D | AG 115-7 S/D, AG 115-8 S/D |
|------------------------------------|----------------------------|----------------------------|
| Maksimum disk çapı | 100 mm | 115 mm |
| Diş çapı | M10 | M14 |
| Diş uzunluğu | 11 mm | 15 mm |
| EPTA Prosedürü 01 uyarınca ağırlık | 1,9 kg | 2,0 kg |

5.3 EN 60745 uyarınca ses bilgisi ve titreşim değerleri

Bu talimatlarda belirtilen ses basıncı ve titreşim değerleri, ilgili normlara uygun bir ölçüm metodu ile ölçülmüştür ve elektrikli el aletlerinin birbirleri ile karşılaştırılması için kullanılabilir. Zorlanmaların geçici olarak değerlendirilmesine de uygundur. Belirtilen değerler, elektrikli el aletinin ana kullanım alanlarını temsil eder. Elektrikli el aletinin, farklı ek aletlerle veya yetersiz bakım yapılmış şekilde kullanılması durumunda, veriler sapma gösterebilir. Bu durum, toplam çalışma süresi boyunca zorlanmayı belirgin şekilde yükseltebilir. Doğru bir zorlanma değerlendirmesi için aletin kapatıldığı veya çalışır konumda olduğu ve ayrıca kullanımda olmadığı zamanlar da dikkate alınmalıdır. Bu durum, toplam çalışma süresi boyunca zorlanmayı belirgin şekilde azaltabilir. Kullanıcıyı ses ve/veya titreşimin etkilerinden koruyacak ek güvenlik önlemleri belirleyiniz, örneğin: Elektrikli el aletinin ve ek aletlerin bakımının yapılması, ellerin sıcak tutulması, iş akışlarının düzenlenmesi.

Ses emisyonu değerleri

| | |
|---|-----------|
| Ses gücü seviyesi (L_{WA}) | 101 dB(A) |
| Emisyon ses basıncı seviyesi (L_{pA}) | 90 dB(A) |
| Emniyetsizlik ses basıncı seviyesi (K_{pA}) | 3 dB(A) |

Titreşim toplam değerleri (üç yöndeki vektörel toplamı)

Kesme gibi diğer kullanımlar farklı vibrasyon değerlerine neden olabilir.

| | |
|--|----------------------|
| Vibrasyonu azaltılmış tutamaktaki üst yüzey zımparalama ($a_{h,AG}$) | 6,5 m/s ² |
| Emniyetsizlik (K) | 1,5 m/s ² |

6 Çalıştırma

DİKKAT

Yaralanma tehlikesi. Ek alet sıcak veya keskin kenarlı olabilir.

- ▶ Takma, sökme, ayar çalışmaları ve arıza giderme sırasında koruyucu eldiven takınız.

6.1 Yan tutamağın takılması

- ▶ Yan tutamağı öngörülen dişi kovana vidalayınız.

6.2 Koruma başlığı

- ▶ İlgili koruma başlığının montaj kılavuzuna dikkat ediniz.

6.2.1 Koruma başlığının takılması

Koruma başlığındaki kodlama, sadece ürüne uygun koruma başlığının takılabilmesini sağlar. Ayrıca kodlamalı bölme duvarı, koruma başlığının takımın üzerine düşmesine engel olur.

1. Sıkma kolunu açınız.



2. Koruma başlığını kodlamalı bölme duvarıyla birlikte alet başlığının mil boynundaki kodlama yivine yerleştiriniz.
3. Koruma başlığını gerekli pozisyona çeviriniz.
4. Sıkma kolunu koruma başlığını sıkıştırmak için kapatınız.



Koruma başlığı zaten ayar vidasıyla doğru sıkma çapına göre ayarlanmıştır. Oturtulan koruma başlığının sıklığı çok az ise ayar vidasının hafifçe sıkılmasıyla sıkma kuvveti artırılabilir.

6.2.2 Koruma başlığının ayarlanması

1. Sıkma kolunu açınız.
2. Koruma başlığını gerekli pozisyona çeviriniz.
3. Sıkma kolunu koruma başlığını sıkıştırmak için kapatınız.

6.2.3 Koruma başlığının sökülmesi

1. Sıkma kolunu açınız.
2. Kodlamalı bölme duvarı kodlama yivi ile çakışıcaya kadar Koruma başlığını döndürünüz ve çıkartınız.

6.2.4 Ön kapağın takılması veya sökülmesi

1. Ön kapağı, kapalı tarafı standart koruma başlığına gelecek biçimde, kilit yerine oturana kadar bastırınız.
2. Sökmek için ön kapağın kilidini açınız ve bunu standart koruma başlığından çıkarınız.

6.3 Ek aletlerin takılması veya sökülmesi



DİKKAT

Yaralanma tehlikesi. Ek alet sıcak olabilir.

- Ek aleti değiştirirken koruyucu eldiven takınız.



Elmas bıçaklar, kesme ve taşlama performanslarında belirgin düşüşler görüldüğünde değiştirilmelidir. Genellikle elmas bölümlerin yüksekliği 2 mm'nin (1/16") altına düştüğünde böyle bir durumdan söz edilebilir.

Diğer disk tipleri, kesme performansında belirgin düşüşler görülmesi veya açılı taşıyıcı parçalarının (disk hariç) çalışma sırasında çalışılan malzemeye temas etmesi halinde değiştirilmelidir.

Aşındırıcı diskler kullanım süreleri dolduğunda değiştirilmelidir.

6.3.1 Ek aletin takılması

1. Şebeke fişini prizden çekiniz.
2. Sıkma flanşını temizleyiniz.
3. Sıkma flanşı mile oturtulmalıdır.
4. Ek aleti yerleştiriniz.
5. Germe somununu yerleştirilen ek alete uygun olarak sabitleyiniz.
6. Mil ayarlama düğmesine basınız ve basılı tutunuz.
7. Sıkma anahtarı ile germe somununu sıkınız ve sonra mil ayarlama düğmesini serbest bırakınız.

6.3.2 Ek aletin sökülmesi

1. Şebeke fişini prizden çekiniz.



DİKKAT

Kırılma ve zarar görme tehlikesi. Mil dönerken mil kilitleme düğmesine basılığında, ek alet gevşeyebilir.

- Mil kilitleme düğmesine sadece mil dururken basınız.
2. Mil ayarlama düğmesine basınız ve basılı tutunuz.
 3. Germe somununu yerleştirip saat yönünün tersinde döndürerek hızlı bağlantı somununu sökünüz.
 4. Mil kilitleme düğmesini serbest bırakınız ve ek aleti çıkarınız.



7 Kullanım

7.1 Taşlama

DİKKAT

Yaralanma tehlikesi. Ek alet aniden bloke olabilir veya takılabilir.

- ▶ Aleti her zaman yan tutamak ile kullanınız ve aleti her iki elinizle sabit tutunuz.

7.1.1 Kesici taşlama

- ▶ Kesici taşlama sırasında orta besleme gücüyle çalışınız ve ürünü veya kesici taşlama diskini yüzey üzerinde bükmeyiniz (kesme yüzeyine yakl. 90°).



Kesici taşlama diskinin en küçük kesitlere yerleştirilmesi, profillerin ve dört köşe boruların ayrılması en uygun yoldur.

7.1.2 Kaba zımparalama

DİKKAT

Yaralanma tehlikesi. Kesici taşlama diski patlayabilir ve fırlayan parçalar yaralanmalara neden olabilir.

- ▶ Kaba zımparalama için asla kesici taşlama diskleri kullanmayınız.
- ▶ Ürünü, 5° ile 30° arasında bir yerleştirme açısıyla ve ölçülü bir basınçla ileri-geri hareket ettiriniz.
 - ▶ İş parçası çok ısınmaz, renk değiştirmez ve kanal oluşmaz.

7.2 Açma/Kapatma

7.2.1 Açma (AG 100-7S, AG 100-8S, AG 115-7S, AG 115-8S)

1. Şebeke fişini prize takınız.
2. Açma / Kapama şalterinin arka bölümüne basınız.
3. Açma / Kapama şalterini öne doğru itiniz.
4. Açma / Kapama şalterine basınız.
 - ▶ Motor çalışıyor.

7.2.2 Kapatma (AG 100-7S, AG 100-8S, AG 115-7S, AG 115-8S)

- ▶ Açma / Kapama şalterinin arka bölümüne basınız.
 - ▶ Kumanda şalteri kapalı konumuna geçer ve motor durur.

7.2.3 Açılması (AG 100-7D, AG 100-8D, AG 115-7D, AG 115-8D)



Entegre çalıştırma kilidinde sahip açma/kapatma şalteri, kullanıcının şalter fonksiyonlarını kontrol edebilmesini sağlar ve ürünün istem dışı çalışmaya başlamasını engeller.

1. Şebeke fişini prize takınız.
2. Kumanda şalterinin kilidini kapatmak için çalıştırma kilidine basınız.
3. Kumanda şalterine sonuna kadar basınız.
 - ▶ Motor çalışıyor.

7.2.4 Kapatma (AG 100-7D, AG 100-8D, AG 115-7D, AG 115-8D)

- ▶ Açma/ Kapama şalterini serbest bırakınız.
 - ▶ Çalıştırma kilidi otomatik olarak tekrar kilit konumuna geçer ve motor durur.

8 Ürün bakımı

TEHLİKE

Eksik koruma izolasyonu nedeniyle elektrik çarpması. Aşırı kullanım koşullarında metallerin işlenmesi sırasında aletin içine iletken metal tozu girebilir ve koruyucu yalıtımı olumsuz şekilde etkileyebilir.

- ▶ Aşırı çalışma koşullarında sabit toz emme sistemi kullanınız.
- ▶ Havalandırma deliklerini sıkça temizleyiniz.
- ▶ Bir kaçak akım koruma şalteri (PRCD) kullanılmalıdır.



İKAZ

Elektrik akımı nedeniyle tehlike. Elektrikli parçalarda usulüne uygun olmayan onarımlar ciddi yaralanmalara neden olabilir.

- ▶ Elektrikli parçalardaki onarımların bir uzman elektrik teknisyeni tarafından yapılmasını sağlayınız.
- ▶ Ürünü hiçbir zaman havalandırma delikleri tıkalı iken çalıştırmayınız! Havalandırma deliklerini kuru bir fırça ile dikkatlice temizleyiniz. Yabancı cisimlerin ürünü içine girmesine engel olunuz.
- ▶ Ürünü özellikle tutamak yüzeylerini kuru ve temiz tutunuz ve bu yüzeylerde yağ ve yakıt kalıntıları olmamasına dikkat ediniz. Silikon içerikli bakım malzemesi kullanmayınız.
- ▶ Aletin dış yüzeyini düzenli olarak hafif nemli bir temizlik bezi ile temizleyiniz. Temizlik için püskürtme aleti, buharlı temizleme aleti veya su kullanmayınız.



Geçirgen malzemeler (örn. metal, karbon elyafı) ile sıklıkla çalışılması, bakım aralıklarının kısalmasına neden olabilir. Çalışma yerinize özel tehlike analizini dikkate alınız.

8.1 Bakım ve onarım çalışmalarından sonra kontrol

- ▶ Bakım ve onarım çalışmalarından sonra tüm koruma tertibatlarının yerinde olup olmadığı ve hatasız çalıştığı kontrol edilmelidir.

9 Taşıma ve depolama

- ▶ Elektrikli el aleti, ek alet takılı iken taşınmamalıdır.
- ▶ Elektrikli el aleti her zaman şebeke fişi çekilerek depolanmalıdır.
- ▶ Ürünü kuru ve çocuklar ile yetkisiz kişilerin erişemeyeceği yerlerde muhafaza ediniz.
- ▶ Elektrikli el aleti, uzun süreli nakliye ve depolama sonrasında kullanmadan önce olası hasarlar bakımından kontrol edilmelidir.

10 Arıza durumunda yardım

Bu tabloda listelenmemiş veya kendi başınıza gideremediğiniz arızalarda lütfen yetkili **Hilti** servisimiz ile irtibat kurunuz.

10.1 Arıza durumunda yardım

| Arıza | Olası sebepler | Çözüm |
|----------------------------|-------------------------------------|--|
| Ürün çalıştırılmıyor. | Şebeke güç kaynağı kesilmiş. | ▶ Başka bir elektrikli alet takınız ve çalışıp çalışmadığını kontrol ediniz. |
| | Şebeke kablosu veya fiş arızalı. | ▶ Şebeke kablosunu ve fişi elektrik uzmanına kontrol ettiriniz ve gerekirse yenileriyle değiştirtiniz. |
| | Kömür aşınmış. | ▶ Ürününüzü bir elektrik teknisyenine kontrol ettiriniz ve gerekirse kömürlerini yenileriyle değiştirtiniz. |
| Ürün çalışmıyor. | Ürün aşırı yüklenmiş. | ▶ Kumanda şalterini bırakınız ve şaltere sonra yeniden basınız. Ürünü yaklaşık 30 saniye boşta çalıştırınız. |
| Ürün tam güce sahip değil. | Uzatma kablosunun kesiti çok düşük. | ▶ Yeterli kesitli uzatma kablosu kullanınız. |

11 İmha

Hilti aletleri yüksek oranda geri dönüşümlü malzemelerden üretilmiştir. Geri dönüşüm için gerekli koşul, usulüne uygun malzeme ayrımıdır. Çoğu ülkede **Hilti**, eski aletlerini yeniden değerlendirmek üzere geri alır. Bu konuda **Hilti** müşteri hizmetlerinden veya satış temsilcinizden bilgi alabilirsiniz.





- ▶ Elektrikli el aletlerini, elektronik cihazları ve aküleri evdeki çöplere atmayınız!

12 RoHS (Tehlikeli madde kullanımını kısıtlama direktifi)

Aşağıda belirtilen internet bağlantılarında tehlikeli maddelerin tablosunu bulabilirsiniz: qr.hilti.com/r2328143 (AG 100 S), qr.hilti.com/r2328115 (AG 100 D), qr.hilti.com/r2328145 (AG 115 S) ve qr.hilti.com/r2328144 (AG115 D).

RoHS tablosunun linkini bu dokümanın sonunda QR kodu olarak bulabilirsiniz.

13 Üretici garantisi

- ▶ Garanti koşullarına ilişkin sorularınız için lütfen yerel **Hilti** iş ortağınıza başvurunuz.



1 بيانات المستند

1.1 حول هذا المستند

- اقرأ هذه المستندات بالكامل قبل التشغيل. يعتبر هذا شرطا للعمل بشكل آمن والاستخدام بدون اختلالات.
- تراعى إرشادات الأمان والإرشادات التحذيرية الواردة في هذا المستند وعلى الجهاز.
- احتفظ بدليل الاستعمال دائما مع المنتج، ولا تعطي الجهاز لآخرين إلا مرفقا بهذا الدليل.

2.1 شرح العلامات

1.2.1 إرشادات تحذيرية

تنبه الإرشادات التحذيرية إلى الأخطار الناشئة عند التعامل مع الجهاز. يتم استخدام الكلمات الدلالية التالية:



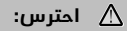
خطر!

تشير لخطر مباشر يؤدي لإصابات جسدية خطيرة أو إلى الوفاة.



تحذير!

تشير لخطر محتمل قد يؤدي لإصابات جسدية خطيرة أو إلى الوفاة.



احترس!

تشير لموقف خطر محتمل يمكن أن يؤدي لإصابات جسدية أو أضرار مادية.

2.2.1 الرموز في المستند

يتم استخدام الرموز التالية في هذا المستند:



قبل الاستخدام اقرأ دليل الاستعمال



إرشادات الاستخدام ومعلومات أخرى مفيدة



التعامل مع مواد قابلة لإعادة التدوير



لا تتخلص من الأجهزة الكهربائية البطاريات ضمن القمامة المنزلية

3.2.1 الرموز في الصور

تستخدم الرموز التالية في الرسوم التوضيحية:



تشير هذه الأعداد إلى الصور المعنية بمطلع هذا الدليل



ترقيم الصور يمثل ترتيب خطوات العمل في الصور، وقد يختلف عن ترقيم خطوات العمل في النص



يتم استخدام أرقام المواضع في صورة العرض العام وهي تشير إلى أرقام تعليق الصورة في فصل عرض عام للمنتج



ينبغي أن تسترعي هذه العلامة اهتماما خاصا عند التعامل مع المنتج.

3.1 الرموز على المنتج

1.3.1 الرموز المرتبطة بالمنتج

يتم استخدام الرموز التالية على المنتج:



| | |
|----------------------------|------|
| استخدم نظارة واقية | |
| عدد اللفات في الدقيقة | RPM |
| عدد اللفات في الدقيقة | /min |
| عدد اللفات الاسمي | n |
| القطر | Ø |
| فئة الحماية II (عزل مزدوج) | |

4.1 معلومات المنتج

منتجات **HILTI** مصممة للمستخدمين المحترفين ويقتصر استعمالها وصيانتها وإصلاحها على الأشخاص المعتمدين والمدربين جيدا. هؤلاء الأشخاص يجب أن يكونوا قد تلقوا تدريباً خاصاً على الأخطار الطارئة. قد يتسبب الجهاز وأدواته المساعدة في حدوث أخطار إذا تم التعامل معها بشكل غير سليم فنياً من قبل أشخاص غير مدربين أو تم استخدامها بشكل غير مطابق للتعليمات.

يوجد مسمى الطراز والرقم المسلسل على لوحة الصنع.

انقل الرقم المسلسل في الجدول التالي. ستحتاج إلى بيانات المنتج في حالة الاستفسارات الموجهة إلى ممثلينا أو مركز الخدمة.

بيانات المنتج

| | |
|----------------|--|
| المجلة الزاوية | AG 100-7 (S/D) AG 100-8 (S/D) AG 115-7 (S/D) AG 115-8 (S/D) |
| الجيل | 03 |
| الرقم المسلسل | |

5.1 بيان المطابقة

نقر على مسؤوليتنا الفردية بأن المنتج المشروع هنا متوافق مع التشريعات والمواصفات المعمول بها. تجد صورة لبيان المطابقة في نهاية هذا المستند.

المستندات الفنية محفوظة هنا:

Hilti Entwicklungsgesellschaft mbH | Zulassung Geräte | Hiltistraße 6 | 86916 Kaufering, DE

2 السلامة

1.2 إرشادات السلامة العامة المتعلقة بالأدوات الكهربائية

⚠ تحذير احرص على قراءة جميع إرشادات السلامة والتعليمات. أي تقصير أو إهمال في تطبيق إرشادات السلامة والتعليمات قد يتسبب في حدوث صدمة كهربائية أو حريق و/أو إصابات خطيرة.

احتفظ بجميع مستندات إرشادات السلامة والتعليمات لاستخدامها عند الحاجة إليها فيما بعد.

يقصد بمصطلح «الأداة الكهربائية» الوارد ذكره في إرشادات السلامة الأدوات الكهربائية المشغلة بالكهرباء (باستخدام كابل الكهرباء) وكذلك الأدوات الكهربائية المشغلة بالبطاريات (بدون كابل الكهرباء).

سلامة مكان العمل

- احفظ على نطاق عملك نظيفاً ومضاءً بشكل جيد. الفوضى أو أماكن العمل غير المضاءة يمكن أن تؤدي لوقوع حوادث.
- لا تعمل بالأداة الكهربائية في محيط معرض لخطر الانفجار يتواجد به سوائل أو غازات أو أنواع غبار قابلة للاشتعال. الأدوات الكهربائية تولد شرراً يمكن أن يؤدي لإشعال الغبار والأبخرة.
- احرص على إبعاد الأطفال والأشخاص الآخرين أثناء استخدام الأداة الكهربائية. في حالة انصراف انتباهك قد تفقد السيطرة على الجهاز.



السلامة الكهربائية

- ◀ يجب أن يكون قابس توصيل الأداة الكهربائية متلائماً مع المقبس. لا يجوز تعديل القابس بأي حال من الأحوال. لا تستخدم قوايس مهايأة مع أدوات كهربائية ذات وصلة أرضي محمية. القوايس غير المعدلة والمقابس الملائمة تقلل من خطر حدوث صدمة كهربائية.
- ◀ تجنب حدوث تلامس للجسم مع أسطح مؤرضة مثل الأسطح الخاصة بالمواسير وأجهزة التدفئة والمواد الثلجات. ينشأ خطر متزايد من حدوث صدمة كهربائية عندما يكون جسمك متصلاً بالأرض.
- ◀ أبعد الأدوات الكهربائية عن الأمطار أو البلل. تسرب الماء إلى داخل الأداة الكهربائية يزيد من خطر حدوث صدمة كهربائية.
- ◀ لا تستخدم الكابل في الغرض غير المخصص له، كأن تستخدمه لحمل الأداة الكهربائية أو تعليقها أو لسحب القابس من المقبس. احتفظ بالكابل بعيداً عن السخونة والزيت والحواف الحادة والأجزاء المتحركة للجهاز. الكابلات التالفة أو المتشابكة تزيد من خطر حدوث صدمة كهربائية.
- ◀ عندما تعمل بأداة كهربائية في مكان مكشوف، لا تستخدم سوى كابلات الإطالة المناسبة للعمل في النطاق الخارجي. استخدام كابل إطالة مناسب للعمل في النطاق الخارجي يقلل من خطر حدوث صدمة كهربائية.
- ◀ إذا تعذر تجنب تشغيل الأداة الكهربائية في محيط رطب، فاستخدم مفتاح حماية من تسرب التيار. استخدام مفتاح الحماية من تسرب التيار يقلل خطر حدوث صدمة كهربائية.

سلامة الأشخاص

- ◀ كن يقظاً وانتبه لما تفعل وتعامل مع الأداة الكهربائية بتعقل عند العمل بها. لا تستخدم الأداة الكهربائية عندما تكون متعباً أو تمت تأثير المخدرات أو الكحوليات أو العقاقير. فقد يتسبب عدم الانتباه للحظة واحدة أثناء الاستخدام في حدوث إصابات بالغة.
- ◀ ارتد تجهيزات وقاية شخصية وارتد دائماً نظارة واقية. ارتدأ تجهيزات وقاية شخصية، مثل قناع الوقاية من الغبار وأحذية الأمان المضادة للانزلاق وخوذة الوقاية أو واقي السمع، تبعاً لنوع واستخدام الأداة الكهربائية، يقلل من خطر الإصابات.
- ◀ تجنب التشغيل بشكل غير مقصود. تأكد أن الأداة الكهربائية مطفأة قبل توصيلها بالكهرباء و/أو بالبطارية وقبل رفعها أو حملها. إذا كان إصبعك على المفتاح عند حمل الأداة الكهربائية أو كان الجهاز في وضع التشغيل عند التوصيل بالكهرباء، فقد يؤدي ذلك لوقوع حوادث.
- ◀ أبعد أدوات الضبط أو مفاتيح ربط البراغي قبل تشغيل الأداة الكهربائية. الأداة أو المفتاح المتواجد في جزء دوار من الجهاز يمكن أن يؤدي لحدوث إصابات.
- ◀ تجنب اتخاذ وضع غير طبيعي للجسم. احرص على أن تكون واقفاً بأمان وحافظ على توازنك في جميع الأوقات. من خلال ذلك تستطيع السيطرة على الأداة الكهربائية بشكل أفضل في المواقف المفاجئة.
- ◀ ارتد ملابس مناسبة. لا ترتد ملابس فضفاضة أو حلي. احرص على أن يكون الشعر والملابس والقفازات بعيدة عن الأجزاء المتحركة. الملابس الفضفاضة أو الحلي أو الشعر الطويل يمكن أن تشبك في الأجزاء المتحركة.
- ◀ إذا أمكن تركيب تجهيزات شفط وتجميع الغبار، فتأكد أنها موصلة ومستخدمة بشكل سليم. استخدام تجهيزة شفط الغبار يمكن أن يقلل الأخطار الناتجة عن الغبار.

استخدام الأداة الكهربائية والتعامل معها

- ◀ لا تفرط في التعميل على الجهاز. استخدم الأداة الكهربائية المناسبة للعمل الذي تقوم به. استخدام الأداة الكهربائية المناسبة يتبع لك العمل بشكل أفضل وأكثر أماناً في نطاق العمل المقرر.
- ◀ لا تستخدم أداة كهربائية ذات مفتاح تالف. الأداة الكهربائية التي لم يعد يمكن تشغيلها أو إطفائها تمثل خطورة ويجب إصلاحها.
- ◀ اسحب القابس من المقبس و/أو اخلع البطارية من الجهاز قبل إجراء عمليات ضبط الجهاز، أو استبدال أجزاء الملحقات التكميلية أو عند ترك الجهاز. هذا الإجراء الوقائي يمنع بدء تشغيل الأداة الكهربائية دون قصد.
- ◀ احتفظ بالأدوات الكهربائية غير المستخدمة بعيداً عن متناول الأطفال. لا تسمح باستخدام الجهاز من قبل أشخاص ليسوا على دراية به أو لم يقرأوا هذه التعليمات. الأدوات الكهربائية خطيرة في حالة استخدامها من قبل أشخاص ليست لديهم الخبرة الواجبة.
- ◀ احرص على العناية التامة بالأدوات الكهربائية. افحص الأجزاء المتحركة من حيث أداؤها لوظائفها بدون مشاكل وعدم انحصارها وافحصها من حيث وجود أجزاء مكسورة أو متعرضة للضرر يمكن أن تؤثر سلباً على وظيفة الأداة الكهربائية. اعمل على إصلاح الأجزاء التالفة قبل استخدام الجهاز. الكثير من الحوادث مصدرها الأدوات الكهربائية التي تم صيانتها بشكل رديء.
- ◀ حافظ على أدوات القطع حادة ونظيفة. تتميز أدوات القطع ذات حواف القطع الحادة المعتنى بها بدقة بأنها أقل عرضة للتعثُر وأسهل في التعامل.



استخدم الأداة الكهربائية والملحقات التكميلية وأدوات العمل وخلافه طبقا لهذه التعليمات. احرص في هذه الأثناء على مراعاة اشتراطات العمل والمهمة المراد تنفيذها. استخدام الأدوات الكهربائية في تطبيقات غير تلك المقررة لها يمكن أن يؤدي لمواقف خطيرة.

الخدمة

اعمل على إصلاح أدواتك الكهربائية على أيدي فنيين معتمدين فقط والاقصر على استخدام قطع الغيار الأصلية، وبذلك تتأكد أن سلامة الأداة الكهربائية تظل قائمة.

2.2 إرشادات السلامة العامة المتعلقة بأعمال التجليخ والتجليخ بألواح السفررة الورقية والعمل بالفرشاش السلكية والتلميع والقطع السنجي:

- تستخدم هذه الأداة الكهربائية كمجلفة ومجلفة قطع. احرص على مراعاة جميع إرشادات السلامة والتعليمات والرسومات والبيانات المرفقة مع الجهاز. وإذا لم تراعى التعليمات التالية، فمن الممكن أن تحدث صدمة كهربائية أو ينشب حريق و/أو تتعرض لإصابات بالغة.
- هذه الأداة الكهربائية غير مناسبة للتجليخ بألواح السفررة والعمل باستخدام الفرشاش السلكية والتلميع. ويراعى أن استخدام الأداة الكهربائية في استخدامات غير مخصصة لها يمكن أن يتسبب في التعرض لأخطار وإصابات.
- لا تستخدم ملحق لم تقم الجهة الصانعة بإقراره والتوصية باستخدامه خصيصا لهذه الأداة الكهربائية. وليس معنى تمكّنك من تثبيت الملحق بأدواتك الكهربائية ضمان استخدامه بشكل آمن.
- يجب ألا يقل عدد اللغات المسموح به لأداة الشغل عن عدد اللغات الأقصى المدون على الأداة الكهربائية. فالملحق الذي يدور بسرعة أكبر من السرعة المسموح بها يمكن أن يتكسر ويتطاير في النطاق المحيط.
- يجب أن يتطابق القطر الخارجي والسلك لأداة الشغل مع مقاسات الأداة الكهربائية الخاصة بك. حيث إن أدوات الشغل ذات المقاسات الفاطنة لا يمكن تأمينها بشكل كاف أو السيطرة عليها.
- أدوات الشغل ذات الوليحة اللولبية يجب أن تناسب لولب بريمة التجليخ تماما. في حالة أدوات الشغل التي يتم تركيبها بواسطة فلانشة يجب أن يناسب قطر ثقب أداة الشغل قطر مميت الفلانشة. أدوات الشغل غير المثبتة بشكل مضبوط في الأداة الكهربائية تدور بشكل غير متوازن وتتهز بقوة وقد تتسبب في فقدان السيطرة.
- لا تستخدم أدوات شغل تالفة. افحص أدوات الشغل قبل كل استخدام، مثلا أسطوانات التجليخ من حيث وجود تصدعات وتشققات، وحصون التجليخ من حيث وجود تشققات أو برّي أو تآكل شديد، والفرشاش السلكية من حيث وجود أسلاك سائبة أو مكسورة. إذا تعرضت الأداة الكهربائية أو أداة الشغل للسقوط، فتأكد من عدم حدوث أية أضرار أو استخدم أداة شغل ليست بها أضرار. بعد أن تقوم بفحص أداة الشغل وتركيبها ابتعد أنت والأشخاص الموجودين بالقرب من الجهاز عن نطاق دوران أداة الشغل ودع الجهاز يدور بأقصى عدد لفات لمدة دقيقة واحدة. وغالبا ما تنكسر أدوات الشغل المتضررة خلال مدة الاختبار هذه.
- ارتد تجهيزات الحماية الشخصية. استعمل تبعا للأعمال التي يتم القيام بها قناعا واقيا للوجه بالكامل أو واقيا للعينين أو نظارة واقية. وبقدر الإمكان احرص على ارتداء كمامة واقية من الغبار أو واقية للأذنين أو قفازا واقيا أو مئزرا خاصا يقيك من جزيئات التجليخ وجزيئات الغامات. ينبغي حماية العينين من الأجسام الغريبة المتطايرة التي تنتج في مختلف الاستخدامات. فمن شأن الكمامة الواقية من الغبار أو الكمامة الواقية للنفس فلترة الغبار الناتج أثناء الاستخدام. إذا تعرضت لظوضا عالية لمدة طويلة يمكن أن تُصاب بفقدان للسمع.
- في حالة وجود أشخاص آخرين احرص على تواجدهم على مسافة آمنة من نطاق عملك. ويجب على كل من يدخل في نطاق عملك أن يرتدي تجهيزات الحماية الشخصية. فقد تتطاير شظايا من قطعة الشغل وأجزاء مكسورة من الأدوات المستخدمة وتتسبب في وقوع إصابات، حتى خارج نطاق عملك المباشر.
- عند إجراء أعمال يحتمل فيها أن تتلامس أداة الشغل مع أسلاك كهربائية مختلفة أو مع سلك الكهرباء للجهاز ذاته، أمسك الأداة الكهربائية من مواضع المسك المعزولة فقط. حيث أن ملامسة سلك يسري فيه التيار الكهربائي يمكن أن ينقل الجهد الكهربائي للأجزاء المعدنية بالجهاز ويؤدي لحدوث صدمة كهربائية.
- أبعد كابل الكهرباء عن أدوات الشغل الدوارة. في حالة فقدان السيطرة على الجهاز يمكن أن ينقطع أو ينحصر كابل الكهرباء وتصل يدك أو ذراعك إلى أداة الشغل الدوارة.
- لا تضع الأداة الكهربائية أبدا على سطح ارتكاز قبل أن تتوقف أداة الشغل تماما. فأداة الشغل الدوارة يمكن أن تصل إلى سطح الارتكاز مما قد يتسبب في فقدان السيطرة على الأداة الكهربائية.
- لا تترك الأداة الكهربائية دائرة أثناء حملك لها. فمن الممكن أن تشبكت ملابسك مع أداة الشغل الدوارة من خلال التلامس غير المتوقع ومن ثم تتسبب أداة الشغل في جروح غائرة بجسديك.



- ◀ **قم بتنظيف فتحات التبوية بالأداة الكهربائية بصفة منتظمة.** تسبب مروحة الموتور الغبار إلى جسم الجهاز، ويمكن أن يتسبب التراكم الشديد للغبار المعدني في حدوث أخطار كهربائية.
- ◀ **لا تستخدم الأداة الكهربائية بالقرب من مواد قابلة للاشتعال.** فالشرر يمكن أن يشعل هذه المواد.
- ◀ **لا تستخدم أدوات شغل تتطلب استخدام سوائل تبريد معها.** استخدام الماء أو أية سوائل تبريد أخرى يمكن أن يعرضك لصعقة كهربائية.

الحركة الارتدادية وإرشادات السلامة المعنية

الحركة الارتدادية هي رد فعل مفاجئ بسبب تعثر أو إعاقة أداة الشغل الدوارة، مثل أسطوانة التجلخ وضمن التجلخ والفرشاة السلكية وخلافه، حيث إن التعثر أو الإعاقة يؤدي إلى التوقف المفاجئ لأداة الشغل الدوارة. وبالتالي فإن الأداة الكهربائية غير المحكومة جيدا تزداد سرعتها في عكس اتجاه دوران أداة الشغل عند موضع الإعاقة.

فعلى سبيل المثال إذا تعثرت أسطوانة تجليخ بشيء ما أو تعرض لإعاقة في قطعة الشغل، يمكن أن تنحصر حافة أسطوانة التجلخ المتوغلة في قطعة الشغل مما يتسبب في انحراف أسطوانة التجلخ أو حدوث حركة ارتدادية. وعندئذ تتحرك أسطوانة التجلخ نمو المستخدم أو بعيدا عنه تبعا لاتجاه دوران الأسطوانة في موضع الإعاقة. ويمكن أيضا أن تنكسر أسطوانات التجلخ في تلك الأثناء.

تحدث الحركة الارتدادية نتيجة للاستخدام الفاطئ أو غير السليم للأداة الكهربائية. ويمكن تجنب حدوث ذلك من خلال اتباع إجراءات الوقاية المناسبة، كما سيتم شرحه فيما يلي.

- ◀ **أمسك الأداة الكهربائية جيدا واحرص على أن يكون جسدك وذراعيك في وضع يمكنك من كبح القوى الارتدادية.** استخدم دائما المقبض الإضافي في حالة وجوده، لتحقيق أقصى سيطرة ممكنة على القوى الارتدادية أو عزم رد الفعل أثناء الدوران السريع. ويستطيع المستخدم السيطرة على القوى الارتدادية ورد الفعل من خلال اتباع إجراءات الوقاية المناسبة.
- ◀ **لا تضع يدك أبدا بالقرب من أدوات الشغل الدوارة.** حيث يمكن أن تتحرك أداة الشغل على يدك في حالة حدوث حركة ارتدادية.
- ◀ **أبعد جسدك عن نطاق حركة الأداة الكهربائية في حالة حدوث حركة ارتدادية.** حيث إن الحركة الارتدادية تدفع الأداة الكهربائية في اتجاه معاكس لحركة أسطوانة التجلخ عند موضع الإعاقة.
- ◀ **احرص على توخي الحذر الشديد عند العمل في نطاق الأركان والحواف المادية وخلافه، وتجنب تعرض أدوات الشغل للارتداد أو الانحصار من خلال قطعة الشغل.** تميل أداة الشغل الدوارة إلى الانحصار عند العمل في الأركان أو الحواف الحادة أو عندما ترتد. ويتسبب ذلك في فقدان السيطرة أو حدوث حركة ارتدادية.
- ◀ **لا تستخدم شفرة منشار سلسلة أو مسننة.** فمثل هذه الأدوات كثيرا ما تتسبب في حدوث حركة ارتدادية أو فقدان السيطرة على الأداة الكهربائية.

إرشادات السلامة الخاصة المتعلقة بالتجلخ والقطع السحجي:

- ◀ **اقتصر على استخدام أدوات التجلخ المسموح بها لأداتك الكهربائية والغطاء الواقي المخصص لأداة التجلخ هذه.** أدوات التجلخ غير المقرر استخدامها مع هذه الأداة الكهربائية لا يمكن تأمينها بشكل كاف ومن ثم تصبح غير آمنة.
- ◀ **أسطوانات التجلخ المائلة يجب تركيبها بحيث لا يبرز سطح التجلخ عن مستوى حافة غطاء الحماية.** في حالة تركيب أسطوانة التجلخ بشكل غير صحيح، بحيث تبرز عن مستوى حافة غطاء الحماية فلا يمكن توفير الحماية بشكل كاف.
- ◀ **يجب تركيب الغطاء الواقي على الأداة الكهربائية بإحكام كما يجب ضبطه ليوفر أقصى درجات السلامة، بحيث لا ينكشف للمستخدم إلا أصغر جزء ممكن من جسم التجلخ.** يُسهم الغطاء الواقي في حماية المستخدم من الشظايا المتطايرة أو ملامسة جسم التجلخ بشكل غير مقصود وكذلك حمايته من الشرر الذي يمكن أن يحرق ملبسه.
- ◀ **يجوز استخدام أدوات التجلخ فقط لأغراض الاستخدام الموصى بها.** مثل: لا تقم أبدا بالتجلخ باستخدام السطح الجانبي لأسطوانة قطع. فأسطوانات القطع مخصصة لقطع المواد باستخدام حافة الأسطوانة. ويمكن أن يؤدي تأثير القوى الجانبية الواقع على أداة التجلخ هذه إلى انكسارها.
- ◀ **استخدم دائما فلانشة شد غير تالفة بالمقاس والشكل المناسب لأسطوانة التجلخ التي اخترتها.** إذ أن الفلانشات المناسبة تدعم أسطوانة التجلخ وتقلل بذلك من خطر تعرض أسطوانة التجلخ للكسر. يمكن أن تفتلت الفلانشات المخصصة لأسطوانات القطع عن الفلانشات المخصصة لأسطوانات التجلخ الأخرى.
- ◀ **لا تستخدم أسطوانات التجلخ المستهلكة الخاصة بأدوات كهربائية كبيرة نسبيا.** فأسطوانات التجلخ الخاصة بالأدوات الكهربائية الكبيرة نسبيا غير مصممة للعمل بعدد اللغات الأعلى للأدوات الكهربائية الصغيرة نسبيا ويمكن أن تنكسر.



المزيد من إرشادات السلامة الخاصة المتعلقة بالقطع السحجي:

- ◀ تجنب حدوث إعاقة لأسطوانة القطع أو الضغط على الجهاز بقوة زائدة للغاية. لا تقم بعمل قطع غائرة بشكل زائد، حيث إن التحميل الزائد على أسطوانة القطع يزيد من درجة الإجهاد الواقع عليها ومن قابليتها للانزلاق أو الإعاقة وبالتالي إمكانية حدوث حركة ارتدادية أو انكسار أداة التجليخ.
- ◀ تجنب النطاق الموجود أمام وخلف أسطوانة القطع الدوارة. إذا أبعدت أسطوانة القطع المتوغلة في قطعة الشغل، فمن الممكن في حالة حدوث حركة ارتدادية أن تنزلق الأداة الكهربائية مع الأسطوانة الدوارة عنك مباشرة.
- ◀ إذا تعرضت أسطوانة القطع للانحصار أو توقفت عن العمل، فأوقف الجهاز واحتفظ به في وضع متزن، إلى أن تتوقف الأسطوانة تماما. ولا تحاول أبدا سحب أسطوانة القطع المستمرة في الدوران من موضع القطع، وإلا فقد تحدث حركة ارتدادية. حدد سبب الانحصار وتغلب عليه.
- ◀ لا تقم بإعادة تشغيل الأداة الكهربائية طالما أنها موجودة في قطعة الشغل. احرص على أن تصل أسطوانة القطع إلى أقصى عدد لفات لها أولا قبل أن تواصل القطع بحرص، وإلا فمن الممكن أن تتعرض الأسطوانة بعائق ما وتدفع من قطعة الشغل أو تتسبب في حدوث حركة ارتدادية.
- ◀ قم بتدعيم الألواح أو قطع الشغل الكبيرة للحد من خطر حدوث حركة ارتدادية من جراء انحصار أسطوانة القطع. قطع الشغل الكبيرة يمكن أن تتعرض للانحناء بفعل وزنها الذاتي. يجب تدعيم قطعة الشغل على كلا جانبي الأسطوانة وكذلك بالقرب من موضع القطع والمخافة.
- ◀ احرص على توخي الحذر الشديد عند عمل «قطع غاطسة» في الجدران القائمة أو النطاقات الأخرى الكامنة. حيث يمكن أن تتسبب أسطوانة القطع المتوغلة في حدوث حركة ارتدادية عند القطع في مواسير الغاز أو المياه أو الوصلات الكهربائية أو الأجسام الأخرى.

3.2 إرشادات إضافية للسلامة

سلامة الأشخاص

- ◀ اقتصر على استخدام الجهاز وهو في حالة سليمة من الناحية الفنية.
- ◀ لا تقم أبدا بآية تدخلات أو تغييرات على الجهاز.
- ◀ أمسك الجهاز دائما بيدك من المقابض المعنية. حافظ على جفاف ونظافة المقابض.
- ◀ تجنب ملامسة الأجزاء الدوارة - خطر الإصابة!
- ◀ احرص أثناء استخدام الجهاز على استعمال نظارة واقية ملائمة وخوذة حماية وواقي للسمع وقفاز واقي وكمامة خفيفة للتنفس.
- ◀ خذ قسطا من الراحة أثناء العمل وقم بتمارين استرخاء لسريان الدم في الأصابع بشكل أفضل. عند القيام بأعمال لفترات طويلة فقد يحدث اضطرابات في الأوعية الدموية أو الجهاز العصبي بسبب كثرة الاهتزازات على الأصابع، الأيدي أو معصم اليد.
- ◀ الجهاز غير مخصص للاستخدام من قبل الأشخاص ذي البنية الضعيفة دون تدريبهم. احفظ الجهاز بعيدا عن متناول الأطفال.
- ◀ أثناء أعمال الثقب قم بتأمين النطاق الواقع على الجهة المقابلة للعمل. الشطايا المتناثرة يمكن أن تتطاير و/أو تسقط وتصيب الآخرين.
- ◀ عمل الشقوق في الحوائط الماملة أو الإنشاءات الأخرى يمكن أن يؤثر سلبا على ثباتها، وبصفة خاصة عند فصل قضبان حديد التسليح أو الكمرات. قبل بدء العمل استشر محلل قوى الإجهاد المسؤول أو المهندس المعماري أو إدارة الموقع المختصة.
- ◀ احرص على وجود تهوية جيدة لمكان العمل عند إجراء العمل. استخدم شفاط غبار أعمال الإنشاءات ذي فئة حماية مصرح بها رسميا ومطابق للتعليمات المحلية الخاصة بالحماية من الغبار.
- ◀ استخدم شفاط الغبار ومزيل الغبار المحمول المناسب إن أمكن. الغبار الناتج عن خامات مثل الطلاء المحتوي على الرصاص وبعض أنواع الأخشاب والخرسانة/الجدران والصخور المحتوية على الكوارتز والمعادن الصخرية والمعادن هو غبار ضار بالصحة.
- ◀ احرص على وجود تهوية جيدة عند اللزوم قناع تنفس مخصص لنوعية الغبار المنبعث. ملامسته أو استنشاقه قد يسبب أعراض حساسية و/أو أمراض الجهاز التنفسي للمستخدم أو للأشخاص المتواجدين على مقربة منه. هناك أنواع معينة مسرطنة من الغبار مثل غبار خشب البلوط أو غبار خشب الزان، ولا سيما إذا ارتبطت هذه الأنواع بمواد إضافية لمعالجة الأخشاب (مثل الكروم و مواد حماية الأخشاب). لا يجوز التعامل مع المواد المحتوية على الأسبستوس إلا من قبل فنيين متخصصين.
- ◀ اقتصر على استخدام الملحقات التكميلية والأدوات الأصلية من Hilti، لتجنب مخاطر الإصابة.
- ◀ تراعى قوانين حماية العمال المحلية.



السلامة الكهربائية

- قبل بدء الأعمال افحص نطاق العمل من حيث وجود توصيلات كهرباء مغطاة أو مواسير للغاز والماء. الأجزاء المعدنية الخارجية بالجهاز يمكن أن تتسبب في صدمة كهربائية، إذا قمت دون قصد بإتلاف إحدى توصيلات التيار.
- في حالة تلف كابل الكهرباء أو كابل الإطالة أثناء العمل، فإنه لا يجوز لمس الكابل. اسحب القابس الكهربائي من المقبس. افحص سلك توصيل الجهاز بصفة دورية وعند تلفه اعمل على تغييره بمعرفة ورشة خدمة Hilti. افحص توصيلات الإطالة بشكل منتظم واستبدلها عندما تتلف.
- اعمل على فحص الأجهزة المتسخة على فترات زمنية منتظمة لدى خدمة Hilti في حالة التعامل المتكرر مع مواد موصلة للكهرباء. حيث يمكن أن يؤدي الغبار الملصق بسطح الجهاز ولاسيما الغبار الناتج من مواد موصلة للكهرباء أو الرطوبة إلى التعرض لصعقة كهربائية في بعض الظروف غير الملائمة.

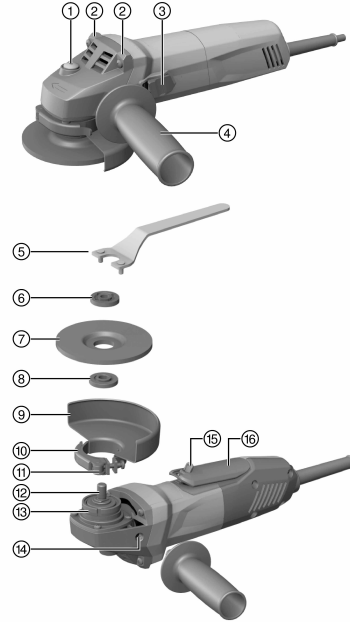
الاستخدام والتعامل بعناية مع الأدوات الكهربائية

- قم بتثبيت قطعة الشغل. يتم مسك قطعة الشغل بشكل أكثر أماناً من مسكها باليد في حالة تثبيتها باستخدام تجهيزات الشد أو منجلة.
- قبل التخزين انتظر إلى أن تتوقف الأداة الكهربائية تماما.
- أوقف الأداة الكهربائية في حالة انقطاع التيار الكهربائي وانزع القابس الكهربائي لمنع التشغيل غير المقصود بعد عودة التيار.
- يجب حفظ واستخدام أسطوانات التجليل بعناية طبقا لتعليمات الجهة الصانعة.
- احرص على أن يتم فحص الجهاز عن طريق مركز خدمة Hilti بعد انكسار الأسطوانة أو سقوط الجهاز أو أضرار ميكانيكية أخرى.

3 الشرح

1.3 نظرة عامة على المنتج

- ① زر تثبيت البريمة
- ② طرف ارتكاز
- ③ مفتاح التشغيل/الإيقاف
- ④ المقبض الجانبي
- ⑤ مفتاح شد
- ⑥ صامولة شد
- ⑦ أسطوانة القطع السمجي / أسطوانة التجليل الخشن
- ⑧ فلانشة شد
- ⑨ غطاء الحماية القياسي
- ⑩ ذراع شد
- ⑪ برغي ضبط
- ⑫ بريمة
- ⑬ طرف مشفر
- ⑭ فتحة قلاووظ المقبض
- ⑮ مانع التشغيل
- ⑯ مفتاح التشغيل/الإيقاف المزود بوظيفة الإيقاف الفوري



2.3 الاستخدام المطابق للتعليمات

المنتج المشروع عبارة عن مجلحة زاوية كهربائية محمولة باليد. وهو مخصص للقطع السمجي والتجليل الخشن في الغامات المعدنية والحجرية دون استخدام الماء. لا يُسمح باستخدامه إلا في أعمال القطع/التجليل على الجاف.



يجب ألا يتم التشغيل إلا بالتردد والجهد الكهربائي المذكورين على لوحة الصنع.

- لا يسمح بالقطع السحجي والتشقيب والتجليخ الخشن للخامات الحجرية إلا مع استخدام غطاء الحماية المناسب (يمكن الحصول عليه بشكل اختياري).
- يوصى عند التعامل مع مواضع الشغل الحجرية كالفرسانة أو الأحجار باستخدام غطاء شطف غبار متوائم مع شفاط غبار مناسب من Hilti. ويعمل هذا على حماية المستخدم وزيادة العمر الافتراضي للمنتج وأداة الشغل.

3.3 مجموعة التجهيزات الموردة

المجلاة الزاوية، المقبض الجانبي، غطاء الحماية القياسي، الحاجب الأمامي، فلانشة شد، صامولة شد، مفتاح الشد، دليل الاستعمال.
تجد المزيد من منتجات النظام المسموح بها لمنتجك لدى متجر Hilti Store أو على موقع الإنترنت: www.hilti.com | الولايات المتحدة الأمريكية: www.hilti.com

4.3 مانع إعادة بدء التشغيل

لا يبدأ المنتج في العمل تلقائياً بعد أي انقطاع للتيار الكهربائي عندما يكون مفتاح التشغيل/الإيقاف مثبتاً على وضع التشغيل المستمر. حيث يجب أولاً ترك مفتاح التشغيل/الإيقاف مرة أخرى ثم الضغط عليه من جديد.

5.3 واقية الغبار لأعمال التجليخ DG-EX 100/4 بوصة أو DG-EX 115/4.5 بوصة (الملحقات التكميلية)

نظام التجليخ ملائم بشكل محدود فقط لتجليخ الأسطح الحجرية من حين لآخر باستخدام أقداح التجليخ الماسية. احتسب يحظر التعامل مع المعادن في ظل استخدام هذا الغطاء.

6.3 واقية الغبار لأعمال القطع DC-EX 100/4" C أو DC-EX 115/4,5" C مدمج (ملحق تكميلي)

للقطع السحجي في الجدران والفرسانة يجب استخدام الغطاء المدمج. احتسب يحظر التعامل مع المعادن في ظل استخدام هذا الغطاء.

7.3 الحاجب الأمامي لغطاء الحماية

لغرض التجليخ الخشن باستخدام أسطوانات التجليخ الخشن المستقيمة والقطع السحجي باستخدام أسطوانات القطع السحجي عند التعامل مع الخامات المعدنية يجب استخدام غطاء الحماية القياسي مع الحاجب الأمامي.

4 خامات الشغل

يتعين الاقتصار على استخدام الأسطوانات المقواة بالألياف والمرتبطة بالراتينج الصناعي 100 مم كحد أقصى أو 115 مم كحد أقصى، والمسموح بها لعدد لفات لا يقل عن 11500 لفة/دقيقة وسرعة محيطية مقدارها 80 م/ث.

يمكن أن يصل سمك الأسطوانة في حالة أسطوانات التجليخ الخشن إلى 6,4 مم كحد أقصى وفي حالة أسطوانات القطع السحجي بحد أقصى 3 مم.

تنبيه! احرص دائماً على استخدام غطاء الحماية القياسي المزود بحاجب أمامي أو غطاء واقية مغلق تماماً عند القطع والتشقيب باستخدام أسطوانات القطع السحجي.

الأسطوانات

| موضع الشغل | العلامات المختصرة | الاستخدام | |
|------------|-------------------|-----------------------|-------------------------------|
| معدني | AC-D | القطع السحجي، التشقيب | أسطوانة القطع السحجي الكاشطة |
| حجري | DC-D | القطع السحجي، التشقيب | أسطوانة القطع السحجي الماسية |
| معدني | AG-D, AF-D, AN-D | التجليخ الخشن | أسطوانة التجليخ الخشن الكاشطة |
| حجري | DG-CW | التجليخ الخشن | أسطوانة التجليخ الخشن الماسية |



توزيع الأسطوانات على المعدة المراد استخدامها

| DC-D | DG-CW | AN-D | AF-D | AG-D | AC-D | المعدة |
|------|-------|------|------|------|------|---|
| X | — | X | X | X | X | A غطاء واق |
| — | — | — | — | — | X | B حاجب أمامي (بالارتباط مع A) |
| — | X | — | — | — | — | C غطاء الأسطوح DG-EX 100/4 بوصة أو DG-EX 115/4.5 بوصة |
| X | — | — | — | — | — | D غطاء مدمج DC-EX 100/4 بوصة أو DC-EX 115/4.5 بوصة C (بالارتباط مع A) |
| X | X | X | X | X | X | E مقبض جانبي |
| X | X | X | X | X | X | F صامولة ربط |
| X | X | X | X | X | X | G فلنشة إحكام |

5 المواصفات الفنية

1.5 المجلة الزاوية

i في حالة التشغيل من مولد أو محمول، فإنه يجب ألا تقل قدرة الفرج الخاصة به عن ضعف قدرة الدخل الاسمية الواردة على لوحة بيانات المنتج. جهد تشغيل المحمول أو المولد يجب أن يكون دائما في نطاق +5% و -15% من الجهد الكهربائي الاسمي للجهاز. تسري البيانات على الجهد الكهربائي الاسمي 230 فلت. يمكن أن تتغير البيانات حسب قيم الجهد المختلفة والمواصفات الخاصة بالبلد. يرجى الاطلاع على بيانات الجهد الاسمي والتردد وقدرة الدخل الاسمية أو التيار الاسمي لجهازك من لوحة بيانات القدرة.

| AG 100-8 D/ AG 115-8 D | AG 100-8 S/ AG 115-8 S | AG 100-7 D/ AG 115-7 D | AG 100-7 S/ AG 115-7 S | قدرة الدخل الاسمية |
|---------------------------|---------------------------|---------------------------|---------------------------|-----------------------|
| 850 واط | 850 واط | 700 واط | 720 واط | |
| 11,500 لفة/دقيقة | 11,500 لفة/دقيقة | 11,500 لفة/دقيقة | 11,500 لفة/دقيقة | عدد اللفات الاسمي |

2.5 بيانات أخرى

| AG 115-8 S/D, AG 115-7 S/D | AG 100-8 S/D, AG 100-7 S/D | أقصى قطر للأسطوانة |
|----------------------------|----------------------------|---------------------------------|
| 115 مم | 100 مم | |
| M14 | M10 | قطر القلاووظ |
| 15 مم | 11 مم | طول القلاووظ |
| 2.0 كجم | 1.9 كجم | الوزن طبقا لبروتوكول EPTA 01 |

3.5 معلومات الضجيج وقيم الاهتزاز طبقا للمواصفة EN 60745

تم قياس قيم ضغط الصوت والاهتزاز الواردة في هذا الدليل طبقا لعملية قياس معايرة ويمكن الاستعانة بها في مقارنة الأدوات الكهربائية مع بعضها البعض. وهي تصلح أيضا لتقدير المخاطر بصورة مؤقتة. المواصفات الواردة تتعلق بالاستخدامات الأساسية للأداة الكهربائية. أما إذا تم استخدام الأداة الكهربائية في تطبيقات أخرى مع أدوات شغل مخالفة للمواصفات أو دون صيانة كافية، ففي هذه الحالة قد تختلف البيانات. وقد يزيد هذا من المخاطر خلال مدة العمل بالكامل بصورة واضحة. ولتقدير المخاطر تقديرا دقيقا ينبغي أيضا مراعاة الأوقات التي يتم فيها إيقاف الجهاز أو التي يكون فيها الجهاز مشغلا ولكن دون استخدام حقيقي. وقد يقلل هذا من المخاطر خلال مدة العمل بالكامل بصورة واضحة. احرص على مراعاة تدابير السلامة الإضافية لحماية المستخدم من تأثير الصوت و/أو الاهتزازات مثل: صيانة الأداة الكهربائية وأدوات العمل والحفاظ على الأيدي في حالة دافئة وتنظيم مراحل العمل.



قيم الضجيج المنبعث

| | |
|----------------|--|
| 101 ديسيبل (A) | مستوى شدة الصوت (L_{WA}) |
| 90 ديسيبل (A) | مستوى ضغط الصوت المنبعث (L_{pA}) |
| 3 ديسيبل (A) | نسبة التفاوت لمستوى ضغط الصوت (K_{pA}) |

قيم الاهتزاز الإجمالية (محصلة متجهات الاهتزاز ثلاثية المحاور) تطبيقات أخرى، مثل القطع قد تؤدي إلى قيم اهتزاز مغايرة.

| | |
|--------------------------|---|
| 6.5 م/ثانية ² | تخليج الأسطح مع استخدام مقبض مخفض للاهتزاز ($a_{h,AG}$) |
| 1.5 م/ثانية ² | نسبة التفاوت (K) |

6 التشغيل

⚠ احترس:

خطر الإصابة. تكون أداة الشغل ساخنة وحادة الحواف.
 ▶ احرص عند القيام بالتركيب والفك وأعمال الضبط وإصلاح الاختلالات على ارتداء قفازا واقيا.

1.6 تركيب المقبض الجانبي

▶ قم بربط المقبض الجانبي بإحدى الجلب المطلوبة المخصصة لذلك.

2.6 غطاء واقئ

▶ يُراعى دليل تركيب غطاء الحماية المعني.

1.2.6 تركيب الغطاء الواقي

يضمن التشفير الموجود على الغطاء الواقي تركيب الغطاء الواقي الملائم للمنتج. بالإضافة إلى ذلك يمنع الطرف المشفر سقوط غطاء الحماية على الأداة.

1. افتح ذراع الشد.
2. أدخل الغطاء الواقي من الطرف المشفر في التجويف المشفر بربقة البريمة في رأس الجهاز.
3. أدر الغطاء الواقي إلى الوضع المطلوب.
4. أغلق ذراع الشد لإحكام تثبيت الغطاء الواقي.

الغطاء الواقي مضبوط بالفعل على قطر الشد الصحيح باستخدام برغي الضبط. إذا كانت قوة الشد منخفضة للغاية بينما الغطاء الواقي مركب، فمن الممكن زيادة قوة الشد من خلال ربط برغي الضبط قليلا.

2.2.6 تعديل وضع الغطاء الواقي

1. افتح ذراع الشد.
2. أدر الغطاء الواقي إلى الوضع المطلوب.
3. أغلق ذراع الشد لإحكام تثبيت الغطاء الواقي.

3.2.6 فك الغطاء الواقي

1. افتح ذراع الشد.
2. أدر الغطاء الواقي، إلى أن ينطبق الطرف المشفر مع التجويف المشفر واخضعه.

4.2.6 تركيب أو فك الحاجب الأمامي

1. قم بتركيب الحاجب الأمامي بينما الجانب المغلق على غطاء الحماية القياسي إلى أن يثبت القفل.
2. للفك افتح قفل الحاجب الأمامي واخضعه من غطاء الحماية القياسي.



3.6 تركيب أو تفكيك أدوات الشغل

⚠️ احترس:

خطر الإصابة. أداة الشغل قد تكون ساخنة.
 ▶ ارتد قفازات واقية عند تغيير أداة الشغل.

i يجب تغيير الأسطوانات الماسية بمجرد تراجع قدرة القطع أو التجليخ بشكل واضح. وبصفة عامة يحدث هذا عندما يقل ارتفاع القطاعات الماسية عن 2 مم (1/16 بوصة).
 يجب تغيير أنواع الأسطوانات الأخرى بمجرد تراجع قدرة القطع بشكل واضح أو ملامسة أجزاء المجلحة الزاوية (ما عدا الأسطوانة) أثناء العمل مع خامة الشغل.
 يجب تغيير أسطوانات السحج بمجرد حلول تاريخ انتهاء الصلاحية.

1.3.6 تركيب أداة الشغل

1. اسحب القابس الكهربائي من المقبس.
2. قم بتنظيف فلانشة الإحكام.
3. ركب فلانشة الإحكام على البريمة.
4. قم بتركيب أداة الشغل.
5. اربط صامولة الشد وفقاً لأداة الشغل المركبة.
6. اضغط على زر تثبيت البريمة واحتفظ به مضغوطاً.
7. باستخدام مفتاح الربط أحكم ربط صامولة الشد ثم اترك زر تثبيت البريمة.

2.3.6 تفكيك أداة الشغل

1. اسحب القابس الكهربائي من المقبس.

⚠️ احترس:

خطر الانكسار والتحمط. في حالة الضغط على زر تثبيت البريمة أثناء دوران البريمة فقد تنفك أداة الشغل.
 ▶ لا تضغط زر تثبيت البريمة إلا عندما تكون البريمة ثابتة.
 2. اضغط على زر تثبيت البريمة واحتفظ به مضغوطاً.
 3. قم بحل صامولة الشد من خلال تركيب مفتاح الربط عليها وإدارته عكس اتجاه عقارب الساعة.
 4. اترك زر تثبيت البريمة وقم بإخراج أداة الشغل.

7 الاستعمال

1.7 التجليخ

⚠️ احترس:

خطر الإصابة. قد تتعرض أداة الشغل للإعاقة أو التعثر فجأة.
 ▶ استخدم الجهاز دائماً بواسطة المقبض الجانبي وأمسك الجهاز بكلتا اليدين.

1.1.7 القطع السحجي

▶ عند القطع السحجي اعمل بدفع معتدل وتجنب وضع المنتج أو أسطوانة القطع السحجي بشكل منحرف (زاوية حوالي 90° بالنسبة لمستوى القطع).

i من الأفضل قطع القطاعات والمواسير المستطيلة بحيث يتم ضبط أسطوانة القطع السحجي على أدنى مقطع عرضي.

2.1.7 التجليخ الخشن

⚠️ احترس:

خطر الإصابة. قد يتحمط قرص القطع السحجي وتتسبب الأجزاء المندفعة في حدوث إصابات.
 ▶ لا تستخدم أبداً أسطوانات القطع السحجي للقيام بالتجليخ الخشن.
 ▶ حرك المنتج مع زاوية تثبيت تتراوح بين 5° إلى 30° وضغط متوازن جيدة وذهاها.
 ▶ لا تصعب قطعة الشغل ساخنة ولا يتغير لونها ولا يظهر بها حزوز.



2.7 التشغيل/الإيقاف

1.2.7 تشغيل الأجهزة (AG 100-7S و AG 100-8S و AG 115-7S و AG 115-8S)

1. أدخل القابس الكهربائي في المقبس.
 2. اضغط على الجزء الخلفي من مفتاح التشغيل/الإيقاف.
 3. حرك مفتاح التشغيل/الإيقاف إلى الأمام.
 4. ثبت مفتاح التشغيل/الإيقاف.
- ◀ يدور المحرك.

2.2.7 إيقاف الأجهزة (AG 100-7S و AG 100-8S و AG 115-7S و AG 115-8S)

- ◀ اضغط على الجزء الخلفي من مفتاح التشغيل/الإيقاف.
- ◀ ينتقل مفتاح التشغيل/الإيقاف إلى وضع الإيقاف ويتوقف المحرك.

3.2.7 تشغيل الأجهزة (AG 100-7D و AG 100-8D و AG 115-7D و AG 115-8D)

يتمتع مفتاح التشغيل/الإيقاف المزود بمانع التشغيل المدمج للمستخدم التحكم في وظيفة المفاتيح ويمنع تشغيل المنتج بشكل غير مقصود.



1. أدخل القابس الكهربائي في المقبس.
 2. اضغط على مانع التشغيل، لتحرير مفتاح التشغيل / الإيقاف.
 3. اضغط على مفتاح التشغيل/الإيقاف حتى النهاية تمامًا.
- ◀ يدور المحرك.

4.2.7 إيقاف الأجهزة (AG 100-7D و AG 100-8D و AG 115-7D و AG 115-8D)

- ◀ اترك مفتاح التشغيل/الإيقاف.
- ◀ يعود مانع التشغيل أو توماتيكيا مرة أخرى إلى وضع منع التشغيل ويتوقف المحرك.

8 العناية بالمنتج



خطر

صدمة كهربائية بسبب عدم وجود عزل وقائي. في ظروف الاستخدام الشائعة يمكن أن يتراكم غبار موصل للكهرباء بداخل الجهاز عند التعامل مع المعادن، مما يؤثر سلبا على العزل الواقي.

◀ في حالة ظروف التشغيل الشائعة احرص على استخدام جهاز شفط ثابت.

◀ احرص على تنظيف فتحات التهوية كثيرا.

◀ قم بتركيب مفتاح حماية من تسرب التيار (PRCD) بشكل مسبق.



تحذير

أخطار بسبب التيار الكهربائي. قد تؤدي أعمال الصيانة التي تتم على الأجزاء الكهربائية بشكل غير سليم إلى حدوث إصابات خطيرة.

◀ يجب أن تتم الإصلاحات على الأجزاء الكهربائية بمعرفة فني كهرباء متخصص.

◀ لا تتم أبدا بتشغيل المنتج بينما فتحات التهوية مسدودة! قم بتنظيف فتحات التهوية بحرص باستخدام فرشاة جافة، اعمل على منع دخول أجسام غريبة إلى داخل المنتج.

◀ حافظ على المنتج، وخصوصا مواضع المسك، جافا ونظيفا وخاليا من الزيت والشحم. لا تستخدم مواد عناية محتوية على سليكون.

◀ قم بتنظيف الجهاز من الخارج بصفة دورية باستخدام فوطة مبللة بعض الشيء. لا تستخدم بخاخة أو جهاز عامل بالبخار أو ماء متدفق في عملية التنظيف.



التعامل بشكل متكرر مع الخامات الموصلة (على سبيل المثال المعادن وألياف الكربون) يمكن أن يؤدي إلى تقليل الفترات الفاصلة بين مواعيد الصيانة. يرجى مراعاة تحليل الأخطار الشخصي الخاص بمكان العمل.



1.8 الفحص بعد أعمال العناية والصيانة

◀ بعد إجراء أعمال العناية والصيانة افحص ما إذا كانت جميع تجهيزات الحماية مركبة وتؤدي وظيفتها بدون أخطاء.

9 النقل والتخزين

- ◀ لا تنقل الأداة الكهربائية بينما أداة الشغل مركبة.
- ◀ عند تخزين الأداة الكهربائية احرص دائما على سحب القابس الكهربائي.
- ◀ احرص على جفاف المنتج والاحتفاظ به بعيدا عن متناول الأطفال والأشخاص غير المصرح لهم عند تخزينه.
- ◀ بعد النقل لمسافة طويلة أو التخزين افحص الأداة الكهربائية من حيث وجود أضرار.

10 المساعدة في حالات الاختلالات

عند حدوث اختلالات غير مذكورة في الجدول أو يتعذر عليك معالجتها بنفسك، فيرجى التوجه إلى مركز خدمة Hilti.

1.10 المساعدة في حالات الاختلالات

| الخلل | السبب المحتمل | الحل |
|-----------------------------|--|---|
| المنتج لا يبدأ في العمل. | انقطاع الإمداد بالتيار الكهربائي. | ◀ قم بتوصيل جهاز كهربائي آخر وافحص التشغيل. |
| | تلف في كابل الكهرباء أو القابس. | ◀ احرص على فحص كابل الكهرباء والقابس على يد فني كهرباء متخصص وحرص على تغييرهما إذا لزم الأمر. |
| | الكربون متآكل. | ◀ احرص على فحص المنتج على يد متخصص في الكهرباء وقم بتغيير الكربون إذا لزم الأمر. |
| المنتج لا يعمل. | المنتج محمّل بشكل زائد. | ◀ اترك مفتاح التشغيل/الإيقاف واضغط عليه مجددا. ثم دع المنتج يدور على الفارغ لمدة 30 ثانية تقريبا. |
| المنتج لا يعمل بكامل قدرته. | المقطع العرضي لكابل الإطالة صغير للغاية. | ◀ استخدم كابل إطالة بمقطع عرضي كاف. |

11 التكوين

🔄 أجهزة Hilti مصنوعة بنسبة كبيرة من مواد قابلة لإعادة التدوير. يشترط لإعادة التدوير أن يتم فصل الغامات بشكل سليم فنيا. في العديد من الدول تقوم شركة Hilti باستغلال الأجهزة القديمة لإعادة تدويرها. وللمعلومات حول ذلك اتصل بخدمة عملاء Hilti أو الموزع القريب منك.

◀ لا تعلق الأدوات الكهربائية، الأجهزة الإلكترونية والبطاريات ضمن القمامة المنزلية!



12 مواصفة RoHS (مواصفة تقييد استخدام المواد الخطيرة)

ستجد جدول المواد الخطرة من خلال الروابط التالية: AG 100 S (qr.hilti.com/r2328115)، AG 100 D (qr.hilti.com/r2328144)، AG 115 S (qr.hilti.com/r2328145) و AG 115 D (qr.hilti.com/r2328144). تجد رابط خاص بجدول المواد التي تخص المواصفة RoHS في نهاية هذا المستند على هيئة كود QR.

13 ضمان الجبة الصانعة

◀ في حالة وجود أية استفسارات بخصوص شروط الضمان، يرجى التوجه إلى وكيل Hilti المحلي الذي تتعامل معه.



オリジナル取扱説明書

1 文書について

1.1 本書について

- ご使用前に本書をすべてお読みください。このことは、安全な作業と問題のない取扱いのための前提条件となります。
- 本書および製品に記載されている安全上の注意と警告表示に注意してください。
- 取扱説明書は常に製品とともに保管し、他の人が使用する場合には、製品と取扱説明書を一緒にお渡しください。

1.2 記号の説明

1.2.1 警告表示

警告表示は製品の取扱いにおける危険について警告するものです。以下の注意喚起語が使用されています：



危険

危険！

- この表記は、重傷あるいは死亡事故につながる危険性がある場合に注意を促すために使われます。



警告

警告！

- この表記は、重傷あるいは死亡事故につながる可能性がある場合に注意を促すために使われます。



注意

注意！

- この表記は、身体の負傷あるいは物財の損傷が発生する可能性がある場合に使われます。

1.2.2 本書の記号

本書では、以下の記号が使用されています：



使用前に取扱説明書をお読みください



本製品を効率良く取り扱うための注意事項や役に立つ情報



リサイクル可能な部品の取扱い



工具およびバッテリーを一般ゴミとして廃棄してはなりません

1.2.3 図中の記号

図中では以下の記号が使用されています：



この数字は本取扱説明書冒頭にある該当図を示しています



付番は図中の作業手順の順序に対応していて、本文の作業手順とは一致しない場合があります



概要図には項目番号が付されていて、製品概要セクションの凡例の番号に対応しています



この記号は、製品の取扱いの際に特に注意が必要なことを示しています。

1.3 製品に表示されている記号

1.3.1 製品により異なる記号

製品には以下の記号が使用されています：



保護メガネを着用してください



| | |
|------|---------------------|
| RPM | 毎分回転数 |
| /min | 毎分回転数 |
| n | 定格回転数 |
| ∅ | 直径 |
| | 電気絶縁保護クラス II (二重絶縁) |

1.4 製品情報

製品はプロ仕様で製作されており、その使用、保守、修理を行うのは、認定を受けトレーニングされた人のみに限ります。これらの人は、遭遇し得る危険に関する情報を入手していなければなりません。製品およびアクセサリーの使用法を知らない者による誤使用、あるいは規定外の使用は危険です。

機種名および製造番号は銘板に表示されています。

▶ 製造番号を以下の表に書き写しておいてください。ヒルティ代理店やサービスセンターへお問い合わせの際には、製品データが必要になります。

製品データ

| | |
|------------|--|
| アングルグラインダー | AG 100-7 (S/D) AG 100-8 (S/D) AG 115-7 (S/D) AG 115-8 (S/D) |
| 製品世代 | 03 |
| 製造番号： | |

1.5 適合宣言

当社は、単独の責任において本書で説明している製品が有効な基準と標準規格に適合していることを宣言します。適合宣言書の複写は本書の末尾にあります。

技術資料は本書の後続の頁に記載されています：

Hilti Entwicklungsgesellschaft mbH | Zulassung Geräte | Hiltistraße 6 | 86916 Kaufering, DE

2 安全

2.1 電動工具の一般安全注意事項

⚠ 警告事項 安全上の注意および指示事項をすべてお読みください。これらを守らないと、感電、火災および / または重傷事故の危険があります。

安全上の注意および指示事項が書かれた説明書はすべて大切に保管してください。

安全上の注意で使用する用語「電動工具」とは、お手持ちの電動ツール（電源コード使用）およびバッテリーツール（コードレス）を指します。

作業環境に関する安全

- ▶ 作業場はきれいに保ち、十分に明るくしてください。ちらかった暗い場所での作業は事故を起こす恐れがあります。
- ▶ 爆発の危険性のある環境（可燃性液体、ガスおよび粉じんのある場所）では電動工具を使用しないでください。電動工具から火花が飛散し、粉じんや揮発性ガスに引火する恐れがあります。
- ▶ 電動工具の使用で、子供や無関係者を作業場へ近づけないでください。作業中に気がそらされると、本体のコントロールを失ってしまう恐れがあります。

電気に関する安全注意事項

- ▶ 電動工具の接続プラグは電源コンセントにきちんと適合しなければなりません。プラグは絶対に変更しないでください。アースした電動工具と一緒にアダプタープラグを使用しないでください。オリジナルのプラグと適切なコンセントを使用することにより、感電の危険を小さくすることができます。
- ▶ パイプ、ラジエーター、電子レンジ、冷蔵庫などのアースされた面に体の一部が触れないようにしてください。体が触れると感電の危険が大きくなります。
- ▶ 電動工具を雨や湿気から保護してください。電動工具に水が浸入すると、感電の危険が大きくなります。
- ▶ 電動工具を持ち運んだり、吊り下げたり、コンセントからプラグを抜いたりするときは、必ず本体を持ち、電源コードを持ったり引っ張ったりしないでください。電源コードを火気、オイル、鋭利な刃物、



本体の可動部等に触れる場所に置かないでください。コードが損傷したり絡まったりしていると、感電の危険が大きくなります。

- ▶ 屋外工事の場合には、屋外専用の延長コードのみを使用してください。屋外専用の延長コードを使用すると、感電の危険が小さくなります。
- ▶ 湿った場所で電動工具を起動させる必要がある場合は、漏電遮断器を使用してください。漏電遮断器を使用すると、感電の危険が小さくなります。

作業者に関する安全

- ▶ 電動工具を使用の際には、油断せずに十分注意し、常識をもった作業をおこなってください。疲れている場合、薬物、医薬品服用およびアルコール飲用による影響下にある場合には電動工具を使用しないでください。電動工具使用中の一瞬の不注意が重傷の原因となることがあります。
- ▶ 個人用保護具および保護メガネを常に着用してください。けがに備え、電動工具の使用状況に応じた粉じんマスク、耐滑性の安全靴、ヘルメット、耳栓などの個人用保護具を着用してください。
- ▶ 電動工具の不意な始動は避けてください。電動工具を電源および/またはバッテリーに接続する前や本体を持ち上げたり運んだりする前に、本体がオフになっていることを必ず確認してください。オン/オフスイッチが入っている状態で電動工具のスイッチに指を掛けたまま運んだり、電源に接続したりすると、事故の原因となる恐れがあります。
- ▶ 電動工具のスイッチを入れる前に、必ず調節キーやレンチを取り外してください。調節キーやレンチが本体の回転部に装着されたままでは、けがの原因となる恐れがあります。
- ▶ 作業中は不安定な姿勢をとらないでください。足元を安定させ、常にバランスを保つようにしてください。これにより、万一電動工具が異常状況に陥った場合にも、適切な対応が可能となります。
- ▶ 作業に適した作業着を着用してください。だぶだぶの衣服や装身具を着用しないでください。髪、衣服、手袋を本体の可動部に近づけないでください。だぶだぶの衣服、装身具、長い髪が可動部に巻き込まれる恐れがあります。
- ▶ 吸じんシステムの接続が可能な場合には、これらのシステムが適切に接続、使用されていることを確認してください。吸じんシステムを利用することにより、粉じん公害を防げます。

電動工具の使用および取扱

- ▶ 無理のある使用を避けてください。作業用途に適した電動工具を使用してください。適切な電動工具の使用により、効率よく、スムーズかつ安全な作業が行えます。
- ▶ スイッチに支障がある場合には、電動工具を使用しないでください。スイッチで始動および停止操作できない電動工具は危険ですので、修理が必要です。
- ▶ 本体の設定やアクセサリーの交換を行う前や本体を保管する前には電源プラグをコンセントから抜くか、バッテリーを取り外してください。この安全処置により、電動工具の不意の始動を防止することができます。
- ▶ 電動工具をご使用にならない場合には、子供の手の届かない場所に保管してください。電動工具に関する知識のない方、本説明書をお読みでない方による本体のご使用はお避けください。未経験者による電動工具の使用は危険です。
- ▶ 電動工具は慎重に手入れしてください。可動部分が引っ掛かりなく正常に作動しているか、電動工具の運転に影響を及ぼす各部分が破損・損傷していないかを確認してください。電動工具を再度ご使用になる前に、損傷部分の修理を依頼してください。発生事故の多くは保守管理の不十分な電動工具の使用が原因となっています。
- ▶ 先端工具は鋭利で汚れない状態を保ってください。お手入れのゆきとどいた先端工具を使用すると、作業が簡単かつ、スムーズになります。
- ▶ 電動工具、アクセサリー、先端工具などは、それらの説明書に記載されている指示に従って使用してください。その際、作業環境および用途に関してもよくご注意ください。指定された用途以外に電動工具を使用すると危険な状況をまねく恐れがあります。

サービス

- ▶ 電動工具の修理は必ず認定サービスセンターにお申し付けください。また、必ず純正部品を使用してください。これにより電動工具の安全性が確実に維持されます。

2.2 研磨、紙やすり研磨、ワイアブラシを使用した作業、つや出しおよび切断研磨に共通する安全上の注意：

- ▶ この電動工具は、グラインダーおよびフリクションソーとして使用することができます。本体に関するすべての安全上の注意、注意事項、図、データに注意してください。以下の注意事項を守らないと、感電、火災および/または重傷事故の発生する危険があります。
- ▶ この電動工具は、紙やすり研磨、ワイアブラシを使用する作業やつや出しには適しません。電動工具を所定の用途以外に使用すると危険な状況をまねき、負傷の原因となることがあります。
- ▶ この電動工具用としてメーカーから指定および推奨されていないアクセサリーは使用しないでください。そのようなアクセサリーはお使いの電動工具に単に固定できるだけで、安全な使用は保証されません。



- ▶ 先端工具の許容回転数は、電動工具に記載された最高回転数よりも高くなければなりません。許容回転数よりも速く回転するアクセサリは、破損あるいは外れて飛び回る恐れがあります。
- ▶ 先端工具の外径と厚さは電動工具の仕様に対応するものでなければなりません。間違ったサイズの前駆工具は十分に保護または制御できません。
- ▶ ネジ式インサート付きの前駆工具は、研磨スピンドルのネジに厳密に適合したものでなければなりません。フランジにより取り付ける前駆工具の場合は、前駆工具の穴の直径がフランジの取付け部直径に適合している必要があります。電動工具に確実に固定されていない前駆工具は、回転が不安定になり、非常に激しい振動を起こして制御不能に陥る恐れがあります。
- ▶ 損傷した前駆工具は使用しないでください。前駆工具を使用する前に毎回、研磨ディスクに欠損や亀裂がないか、バックパッドに亀裂、摩耗、激しい損耗がないか、ワイヤブラシに緩みや折れたワイヤがないかを確認してください。電動工具または前駆工具を落とした場合は、損傷がないかを点検し、損傷のない前駆工具を使用してください。前駆工具の点検および取り付け後は、作業員やその他の人員が前駆工具の回転エリアに入らないようにして、本体を最高回転数で1分間動作させてください。前駆工具に損傷がある場合は、たいていこのテスト時間内に前駆工具が折れます。
- ▶ 個人保護用具を着用してください。使用状況に応じて、フルフェイスガード、アイシールドあるいは保護メガネを着用してください。有効な場合は、防じんマスク、耳栓、保護手袋、作業材料の細かな剥離片や破片から身体を保護する特殊エプロンを着用してください。さまざまな使用状況において異物の飛散が生じます。飛散する異物から目を保護してください。防じんマスクは、作業時に発生する粉じんを捕集するものでなくてはなりません。長時間大きな騒音にさらされていると、聴覚に悪影響が出る恐れがあります。
- ▶ 作業員以外の人は作業場から安全な距離だけ遠ざけてください。関係者は全員、作業場で個人保護用具を着用しなければなりません。作業材料や折れた前駆工具の破片が飛散して、作業場外の人も負傷する危険があります。
- ▶ 隠れた電線や装置自体の電源コードに前駆工具が接触する可能性のある作業を行う場合は、必ず電動工具の絶縁されたグリップを持ってください。通電しているケーブルと接触すると、本体の金属部分にも電圧がかかり、感電の危険があります。
- ▶ 回転する前駆工具から電源コードを遠ざけてください。本体が制御不能になった場合、電源コードが切断されたり巻き込まれたりして、回転する前駆工具で手や腕を負傷する危険があります。
- ▶ 必ず電動工具が完全に停止してから電動工具を置いてください。電動工具を置いたときに前駆工具が回転していると、電動工具が制御不能に陥る恐れがあります。
- ▶ 電動工具を身体に保持している間は本体を動作させないでください。回転する前駆工具に衣服が接触すると、衣服が巻き込まれて前駆工具が身体に食い込む危険があります。
- ▶ 電動工具の通気溝は定期的に清掃してください。モーターブロワーが埃をハウジング内に引き込んで金属粉じんが大量に堆積すると、電気的な危険が発生する恐れがあります。
- ▶ 可燃物の近くで電動工具を使用しないでください。可燃物に火花が飛んで燃える可能性があります。
- ▶ 冷却液が必要な前駆工具は使用しないでください。水やその他の冷却液を使用すると、感電が発生する可能性があります。

反動とそれに対する安全上の注意

反動は、研磨ディスク、バックパッド、ワイヤブラシなどの回転している前駆工具が噛んだりブロックされたりしたことに起因する突発的な反応です。前駆工具が噛んだりブロックされたりすると、回転している前駆工具が突然停止します。これにより電動工具は、ブロックが生じた位置において制御されことなく前駆工具の回転方向と反対の方向に加速されます。

例えば、研磨ディスクが作業材料の中で噛んだりブロックされたりすると、作業材料に入り込んだ研磨ディスクの縁部が引っかかって破損したり、反動が起きたりすることがあります。その際は、ブロックされた箇所でのディスクの回転方向により、研磨ディスクが作業員の方向やその逆方向に動きます。この場合研磨ディスクが折損することもあります。

電動工具の取り扱いが正しくないと、反動が生じます。反動は、以下に示すような適切な予防措置を取ることで防止することができます。

- ▶ 電動工具はしっかりと支え、反動を受け止めることができるように身体と腕を構えます。高速動作時の反力や反発モーメントを最大限制御できるように、常に補助グリップ（装備されている場合）を使用してください。作業者は適切な安全処置を施すことにより反動を防止することができます。
- ▶ 手を回転する前駆工具から遠ざけてください。反動で前駆工具が手に向かって動く可能性があります。
- ▶ 反動が生じた際に電動工具が動く領域から身体を遠ざけてください。電動工具は、ブロックされた箇所において反動により研磨ディスクの動きと反対方向に動きます。
- ▶ 特に角部や鋭い縁部などの領域では慎重に作業してください。前駆工具が作業材料から跳ね返ったり、噛んだりしないようにしてください。回転中の前駆工具は、角部や鋭い縁部で、あるいはバンドしたときに噛みやすくなります。その場合、電動工具が制御不能に陥ったり反動が生じたりします。
- ▶ チェーンソーまたは歯付きソーブレードを使用しないでください。この種の前駆工具を使用すると、頻繁に反動が生じたり電動工具が制御不能になったりします。



研磨および切断研磨に特定の安全上の注意：

- ▶ お使いの電動工具に許可された研磨ツールと、その研磨ツール専用の保護カバーのみを使用してください。お使いの電動工具用ではない研磨ツールは、絶縁が十分でないことがあり安全ではありません。
- ▶ フック状の研磨ディスクは、研磨面が保護カバー端部の高さより突出しないように取り付ける必要があります。誤まって保護カバー端部の高さより突出して取り付けられた研磨ディスクは十分に保護できません。
- ▶ 保護カバーは確実に電動工具に取り付けられていて、最大限の安全性を確保するために、グラインダー本体の最も小さい部品を作業者が確認できるように調整されていない必要があります。保護カバーは、作業者を破片、誤ってグラインダー本体と接触すること、あるいは衣服に着火する可能性のある火花から保護します。
- ▶ 研磨ツールは必ず推奨された用途でのみ使用してください。例：カッティングディスクのサイド面で研磨しないでください。カッティングディスクはディスクの縁部で材料を切断するように規定されています。この研磨ツールへ横方向の力を加えるとツールが折れる可能性があります。
- ▶ テンションフランジは、必ずサイズと形状が選択した研磨ディスクに合った損傷していないものを使用してください。適切なフランジは研磨ディスクをしっかりと支え、ディスク破損の危険を抑えます。カッティングディスク用のフランジは他の研磨ディスク用のフランジと異なることがあります。
- ▶ 大型電動工具の摩耗した研磨ディスクは使用しないでください。大型電動工具の研磨ディスクは小型電動工具の高回転数には適合せず、破損の恐れがあります。

切断研磨に特定のその他の安全上の注意：

- ▶ カッティングディスクがブロックされたり、押し付けが強くなりすぎないようにしてください。過度に深い切断は行わないでください。カッティングディスクに過度な負荷がかかると、応力が強くなってディスクが曲がったりブロックされやすくなるため、反動やディスク破損が生じる可能性が高くなります。
- ▶ 回転中のカッティングディスクの前後領域から身体を離してください。カッティングディスクを作業材料から離す場合、回転するディスクにより反力を受けた電動工具が直接作業者に向かって跳ね返る危険があります。
- ▶ カッティングディスクが噛んだ場合や作業を中断する場合は、本体の電源をオフにして、ディスクが完全に停止するまで本体を保持してください。まだ回転しているカッティングディスクを切断箇所から取り出そうとしないでください。反動が生じる原因となります。ディスクが噛む場合は、その原因を突き止めて適切な処置を施してください。
- ▶ 電動工具が作業材料内にある間は電動工具のスイッチを再びオンにしないでください。カッティングディスクが最高回転数に達してから、切断を慎重に再開してください。この手順を守らないと、ディスクが引っかかって作業材料から飛び出たり、反動が生じることがあります。
- ▶ 噛んだカッティングディスクによる反動の危険を最小限に抑えるために、プレートや大型の作業材料にはサポートを施してください。大型の作業材料はそれ自身の重みでたわむことがあります。作業材料はディスクの両側、つまり切断箇所付近と縁部で支える必要があります。
- ▶ 既存の壁やその他の見通しのきかない領域で「ブランジカット」を行う場合は特に注意してください。押し込んだカッティングディスクはガス管、水道管、電気配線、その他の対象物に食い込んで反動を引き起こすことがあります。

2.3 その他の安全上の注意

作業者に関する安全

- ▶ 本体は、必ず技術的に問題のない状態で使用してください。
- ▶ 本体は決して加工や改造を加えないでください。
- ▶ 本体は、常に両手でグリップを掴んでしっかりと保持してください。グリップは乾燥した清潔な状態を保ってください。
- ▶ 回転部品に触れないでください - 負傷の危険！
- ▶ 本体の使用中は、適切な保護メガネ、保護ヘルメット、耳栓、保護手袋および防じんマスクを着用してください。
- ▶ 休憩を取って、指を動かして血行を良くするように心がけてください。長時間作業の際には、振動により指、手あるいは手首の関節の血管あるいは神経系に障害が発生する可能性があります。
- ▶ 本体は、体の弱い人が指示を受けずに使用するには向いていません。本体は子供の手が届かないところに保管してください。
- ▶ 剥がし作業の場合には、作業側と反対の領域を保護してください。剥がれた部分が脱落、落下して他の人を傷つける危険があります。
- ▶ 支持壁やその他の構造物への切込み、特に鉄筋または鉄骨梁の除去は静力学に影響を及ぼします。作業を開始する前に、担当の静力学専門家や建築家、あるいは現場管理責任者に問い合わせてください。
- ▶ 作業開始前に、作業場で発生する粉じんの危険有害度を調査してください。公的に承認された保護等級および地域の粉じんに関する規定を満たした工業用集じん機を使用してください。



- ▶ できるだけ集じん装置や適切な可動集じん装置を使用してください。含鉛塗料、特定の種類の木材、コンクリート / 石材、石英を含む岩石、鉱物および金属などの母材から生じた粉じんは、健康を害する恐れがあります。
- ▶ 作業場の良好な換気に注意し、必要に応じてそれぞれの粉じんに適した防じんマスクを着用してください。作業者が近くにいる人が粉じんに触れたり吸い込んだりすると、アレルギー反応や呼吸器疾患を起す可能性があります。カシヤブナ材などの特定の粉じんは、特に木材処理用の添加剤（クロム塩酸、木材保護剤）が使用されている場合、発ガン性があるとされています。アスベストが含まれる母材は、必ず専門家が取り扱うようにしてください。
- ▶ 怪我の可能性を防ぐため、必ずHilti 純正のアクセサリーや先端工具のみを使用してください。
- ▶ 各国の労働安全衛生法に従ってください。

電気に関する安全注意事項

- ▶ 作業を開始する前に、作業領域に埋設された電線、ガス管や水道管がないかを調査してください。誤って電線を損傷すると、本体外側の金属部分により感電事故が発生する可能性があります。
- ▶ 作業中、損傷した電源コード、延長コードには触れないでください。不意に始動しないように電源コードをコンセントから抜いてください。本体の電源コードを定期的に点検し、コードに損傷がある場合はHilti サービスセンターに交換を依頼してください。延長コードを定期的に点検し、損傷がある場合は交換してください。
- ▶ 導電性のある母材に対する作業を頻繁に行う場合は、定期的にHilti サービスセンターに本体の点検を依頼してください。本体表面に埃（特に導電性のある物質の埃）、あるいは泥や水分が付くと、好ましくない条件下においては感電の原因となることがあります。

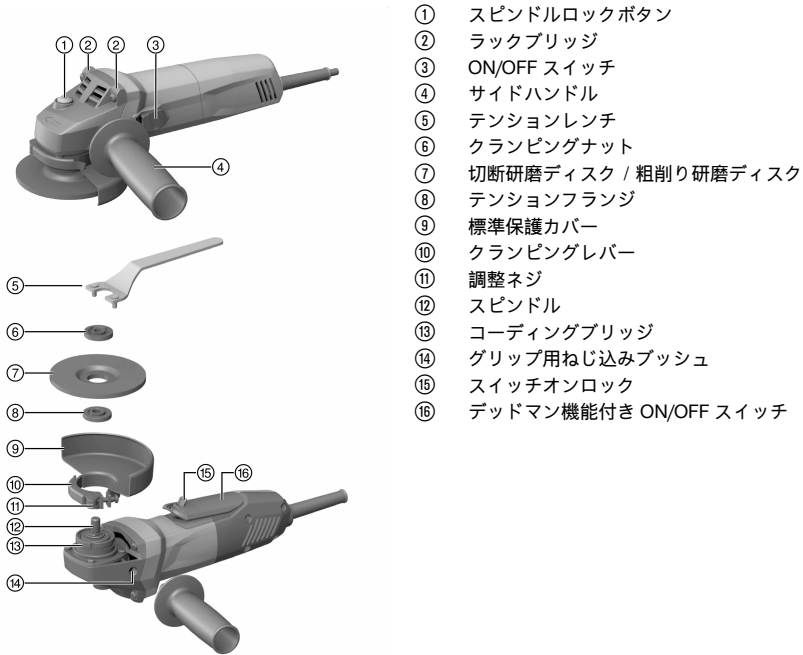
電動工具の慎重な取扱いおよび使用

- ▶ 作業材料を固定します。作業材料は、手だけで固定するよりクランプまたは万力を使用したほうがより確実に固定されます。
- ▶ 電動工具は停止するまで置かないでください。
- ▶ 停電の際は電動工具をオフにし、給電が再開された際に意図せず始動することのないように電源プラグを抜いてください。
- ▶ 研磨ディスクの保管および取り扱いはメーカーの指示に従い、細心の注意を払って行ってください。
- ▶ ディスクの破損、転倒あるいはその他の機械的な損傷を受けた場合は、Hilti サービスセンターに本体の点検を依頼してください。



3 製品の説明

3.1 製品概要 1



- ① スピンドルロックボタン
- ② ラックブリッジ
- ③ ON/OFF スイッチ
- ④ サイドハンドル
- ⑤ テンションレンチ
- ⑥ クランピングナット
- ⑦ 切断研磨ディスク / 粗削り研磨ディスク
- ⑧ テンションフランジ
- ⑨ 標準保護カバー
- ⑩ クランピングレバー
- ⑪ 調整ネジ
- ⑫ スピンドル
- ⑬ コーディングブリッジ
- ⑭ グリップ用ねじ込みブッシュ
- ⑮ スイッチオンロック
- ⑯ デッドマン機能付き ON/OFF スイッチ

3.2 正しい使用

本書で説明している製品は、手持ち式電動アングルグラインダーです。この工具は、金属および鋳物母材の切断研磨および粗削り研磨に最適な乾式のアングルグラインダーです。乾式の研磨 / 切断のみに使用してください。

必ず、銘板に表示されている電源電圧および電源周波数で動作させてください。

- 鋳物母材の切断研磨、切込みおよび粗削り研磨は、必ず適切な保護カバー（オプションでお求めいただけます）を使用して行ってください。
- 一般にコンクリートあるいは石材などの鋳物母材に対する作業には、適切なHilti 集じん機に合わせて調整された集じんカバーを使用されることをお勧めします。これによりユーザーを保護し、製品および先端工具の寿命を延ばすことができます。

3.3 本体標準セット構成

アングルグラインダー、サイドハンドル、標準保護カバー、フロントカバー、テンションフランジ、クランピングナット、テンションレンチ、取扱説明書。

その他の本製品用に許可されたシステム製品については、弊社営業担当またはHilti Store お問い合わせいただくか、あるいはwww.hilti.group | USA: www.hilti.com でご確認ください。

3.4 再始動ロック

ON/OFF スイッチがロックされていると、停電後本製品は自動的に始動しません。ON/OFF スイッチを一旦オフにしてから改めて押す必要があります。

3.5 DG-EX 100/4" または DG-EX 115/4.5" 研磨作業用集じんカバー（アクセサリ） 2

研磨システムは、ダイヤモンド研磨ディスクを使用しての鋳物母材のあまり頻繁ではない研磨のみに適しています。



注意 このカバーによる金属の加工は禁止されています。

3.6 DC-EX 100/4" C 切断作業用集じんカバーまたはDC-EX 115/4,5" C コンパクトカバー（アクセサリ）

レンガおよびコンクリートの切断研磨にはコンパクトカバーを使用してください。

注意 このカバーによる金属の加工は禁止されています。

3.7 保護カバー用フロントカバー

金属母材を加工する際に、ストレート粗削り研磨ディスクを使用した粗削り研磨、および切断研磨ディスクを使用した切断研磨を行う場合は、フロントカバー付き標準保護カバーを使用してください。

4 消耗品

使用できるのは、最大径 100 mm または最大径 115 mm 用の、11500 min⁻¹ 以上の回転数と 80 m/s のカット速度に対応した繊維強化合成樹脂ディスクのみです。

最大粗削り研磨ディスク厚さは 6.4 mm、最大切断研磨ディスク厚さは 3 mm です。

注意！ 切断研磨ディスクによる切断および切込みの際には、必ずフロントカバーを追加した標準保護カバー、あるいは完全に閉じたダストカバーを使用してください。

ディスク

| | 用途 | 略号 | 母材 |
|------------------|----------|----------------|----|
| アブレーション切断研磨ディスク | 切断研磨、切込み | AC-D | 金属 |
| ダイヤモンド切断研磨ディスク | 切断研磨、切込み | DC-D | 鋳物 |
| アブレーション粗削り研磨ディスク | 粗削り研磨 | AG-D、AF-D、AN-D | 金属 |
| ダイヤモンド粗削り研磨ディスク | 粗削り研磨 | DG-CW | 鋳物 |

ディスクと装備の組合せ

| 項目 | 装備 | AC-D | AG-D | AF-D | AN-D | DG-CW | DC-D |
|----|---|------|------|------|------|-------|------|
| A | 保護カバー | X | X | X | X | — | X |
| B | フロントカバー（A との組合せ） | X | — | — | — | — | — |
| C | DG-EX 100/4 または DG-EX 115/4.5" 表面カバー | — | — | — | — | X | — |
| D | DC-EX 100/4" または DC-EX 115/4.5"-C コンパクトカバー（A との組合せ） | — | — | — | — | — | X |
| E | サイドハンドル | X | X | X | X | X | X |
| F | クランピングナット | X | X | X | X | X | X |
| G | テンションフランジ | X | X | X | X | X | X |

5 製品仕様

5.1 アングルグラインダー

発電機または変圧器を使用している作業の場合は、それらは本製品の性能表示プレートに記載されている定格電力より 2 倍以上大きな出力がなければなりません。変圧器または発電機の作動電圧は、常に本体の定格電圧の +5 %...-15 % の範囲になければなりません。

値は 230 V の定格電圧に対するものです。電圧の違いおよび国別仕様の相違により値は異なります。性能表示プレートに記載されている定格電圧と周波数、および定格電力または定格電流を確認してください。

| | AG 100-7 S/ AG 115-7 S | AG 100-7 D/ AG 115-7 D | AG 100-8 S/ AG 115-8 S | AG 100-8 D/ AG 115-8 D |
|------|---------------------------|---------------------------|---------------------------|---------------------------|
| 定格電力 | 720 W | 700 W | 850 W | 850 W |
| 回転数 | 11,500/min | 11,500/min | 11,500/min | 11,500/min |



5.2 その他の事項

| | AG 100-7 S/D、AG 100-8 S/D | AG 115-7 S/D、AG 115-8 S/D |
|-------------------------|---------------------------|---------------------------|
| 最大ディスク直径 | 100 mm | 115 mm |
| ネジ山径 | M10 | M14 |
| ネジ山長さ | 11 mm | 15 mm |
| 重量 (EPTA プロシージャ 01 に準拠) | 1.9 kg | 2.0 kg |

5.3 騒音および振動値について (EN 60745 準拠)

本説明書に記載されているサウンドプレッシャー値および振動値は、規格に準拠した測定方法に基づいて測定したものです。電動工具を比較するのにご使用いただけます。曝露値の暫定的な予測にも適しています。記載されているデータは、電動工具の主要な使用方法に対する値です。電動工具を他の用途で使用したり、異なる先端工具を取り付けて使用したり、手入れや保守が十分でないまま使用した場合には、データが異なることがあります。このような相違により、作業時間全体で曝露値が著しく高くなる可能性があります。曝露値を正確に予測するためには、本体のスイッチをオフにしている時間や、本体が作動していても実際には使用していない時間も考慮しなければなりません。このような相違により、作業時間全体で曝露値が著しく低くなる可能性があります。作業者を騒音および / または振動による影響から保護するために、他にも安全対策を立ててください (例：電動工具およびの先端工具の手入れや保守、手を冷やさないようにする、作業手順の計画を立てる)。

騒音排出値

| | |
|---------------------------------|-----------|
| サウンドパワーレベル (L_{WA}) | 101 dB(A) |
| 排出サウンドプレッシャーレベル (L_{pA}) | 90 dB(A) |
| サウンドプレッシャーレベルの不確実性 (K_{pA}) | 3 dB(A) |

合計振動値 (3方向のベクトル合計)

切断などの他の用途に使用した場合には、振動値がここに記載した値から変化する可能性があります。

| | |
|-----------------------------------|----------------------|
| 振動低減グリップを使用しての表面研磨 ($a_{h,AG}$) | 6.5 m/s ² |
| 不確実性 (K) | 1.5 m/s ² |

6 ご使用前に

注意

負傷の危険。先端工具は熱くなっていたり、エッジが鋭くなっている場合があります。

- ▶ 取付け、取外し、調整作業および不具合の除去の際には保護手袋を着用してください。

6.1 サイドハンドルを取り付ける

- ▶ サイドハンドルをいずれかのねじ込みブッシュにねじ込みます。

6.2 保護カバー

- ▶ 当該の保護カバーの取付け説明書に従ってください。

6.2.1 保護カバーを取り付ける

保護カバーのコーディングにより、製品に対応した適切な保護カバーしか取り付けることができないようになっています。加えてコーディングラグは、保護カバーが先端工具に落下するのを防止します。

1. クランピングレバーを開きます。
2. コーディングラグをコーディング溝に噛み合わせて、保護カバーを本体ヘッドのスピンドルカラーに取り付けます。
3. 保護カバーを必要とされる位置に回します。



4. 保護カバーを確実に固定するためにクランピングレバーを閉じます。



保護カバーはすでに調整ネジにより正しいクランプ直径に調整されています。保護カバーを取り付けた状態で固定力が小さすぎる場合には、調整ネジを少し締めることにより固定力を強くすることができます。

6.2.2 保護カバーを調整する ③

1. クランピングレバーを開きます。
2. 保護カバーを必要とされる位置に回します。
3. 保護カバーを確実に固定するためにクランピングレバーを閉じます。

6.2.3 保護カバーを取り外す

1. クランピングレバーを開きます。
2. コーディングブリッジがコーディング溝と一致するまで保護カバーを回し、取り外します。

6.2.4 フロントカバーを取り付ける / 取り外す ⑦

1. フロントカバーの閉じた側を標準保護カバーにロックするまで取り付けてください。
2. フロントカバーを取り外すには、フロントカバーのロックを開いて標準保護カバーからフロントカバーを取り外します。

6.3 先端工具を取り付ける / 取り外す

⚠ 注意

負傷の危険。先端工具は熱くなることがあります。

- ▶ 先端工具を交換する際には保護手袋を着用してください。



切断性能または研磨性能が明らかに低下したなら、ダイヤモンドディスクは直ちに交換する必要があります。一般的に、ダイヤモンドセグメントの高さが 2 mm (1/16") 未満になったら交換する必要があります。

その他のタイプのディスクは、切断性能が明らかに低下した場合、あるいは作業中にアングルグラインダーの部品（ディスクを除く）が作業対象と接触した場合には直ちに交換する必要があります。

アブレイシブディスクは有効期限が切れたなら交換する必要があります。

6.3.1 先端工具を取り付ける ③

1. 電源プラグをコンセントから抜きます。
2. テンションフランジを清掃します。
3. テンションフランジをスピンドルに取り付けます。
4. 先端工具を取り付けます。
5. クランピングナットを装着した先端工具に合わせて締め付けます。
6. スピンドルロックボタンを押して、その状態を保ちます。
7. テンションレンチでクランピングナットを締め付け、続いてスピンドルロックボタンから指を放します。

6.3.2 先端工具を取り外す

1. 電源プラグをコンセントから抜きます。

⚠ 注意

破損および故障の危険。スピンドルが回転しているときにスピンドルロックボタンを押すと、先端工具が外れることがあります。

- ▶ スピンドルロックボタンは必ずスピンドルが停止している状態で押してください。
2. スピンドルロックボタンを押して、その状態を保ちます。
 3. テンションレンチを取り付けて、反時計方向に回してクランピングナットを緩めます。
 4. スピンドルロックボタンから指を放して先端工具を取り外します。



7 ご使用方法

7.1 研磨

注意

負傷の危険。先端工具は、突然停止したりひっかかることがあります。

- ▶ 本体はサイドハンドルを付けて使用し、常に両手で確実に保持してください。

7.1.1 切断研磨

- ▶ 切断研磨の場合は、適度に送りながら作業し、本製品または切断研磨ディスクを傾けないようにします (切断面に対して約 90°)。



成形材および小型の角パイプは、切断研磨ディスクの接触断面をできるだけ小さくすることによって最も効率よく切断することができます。

7.1.2 粗削り研磨

注意

負傷の危険。切断研磨ディスクが破損して飛散した破片により負傷することがあります。

- ▶ 切断研磨ディスクは決して粗削り研磨に使用しないでください。
- ▶ 本製品を 5°...30° のアプローチ角度で、適度な圧力をかけながら前後に動かします。
 - ▶ 作業材料は熱くなりすぎたり変色することがなく、凹凸なく仕上げることができます。

7.2 スイッチのオン / オフ

7.2.1 スイッチオン (AG 100-7S、AG 100-8S、AG 115-7S、AG 115-8S)

1. 電源プラグをコンセントに差し込みます。
2. ON/OFF スイッチの後部を押します。
3. ON/OFF スイッチを前方にスライドさせます。
4. ON/OFF スイッチをロックします。
 - ▶ モーターが作動します。

7.2.2 スイッチオフ (AG 100-7S、AG 100-8S、AG 115-7S、AG 115-8S)

- ▶ ON/OFF スイッチの後部を押します。
 - ▶ ON/OFF スイッチはオフ位置になりモーターが停止します。

7.2.3 スイッチオン (AG 100-7D、AG 100-8D、AG 115-7D、AG 115-8D)



作業者は、スイッチオンロックが内蔵された ON/OFF スイッチによりスイッチ機能をチェックして製品が意図せず始動するのを防ぐことができます。

1. 電源プラグをコンセントに差し込みます。
2. ON/OFF スイッチをロック解除するにはスイッチオンロックを押します。
3. ON/OFF スイッチを完全に押し込みます。
 - ▶ モーターが作動します。

7.2.4 スイッチオフ (AG 100-7D、AG 100-8D、AG 115-7D、AG 115-8D)

- ▶ ON/OFF スイッチから指を放します。
 - ▶ スイッチオンロックは自動的にロック位置に戻ってモーターが停止します。

8 製品の手入れ

危険

保護絶縁の欠落による感電。使用条件によっては、金属の加工時に導電性の粉じんが本体内部に引き込まれて保護絶縁に影響を及ぼすことがあります。

- ▶ 使用条件によっては、固定式の吸じん装置を使用してください。
- ▶ 通気溝は頻繁に清掃してください。
- ▶ 予め漏電遮断器 (RCD) をオンにしておいてください。



警告

電流による危険。電気部品の誤った修理は重傷事故の原因となることがあります。

- ▶ 電気部品の修理は、必ず専門の知識を有する電気技術者に依頼してください。
- ▶ 通気溝が覆われた状態で本製品を使用しないでください！通気溝を乾いたブラシを使用して注意深く掃除してください。本製品内部に異物が入らないようにしてください。
- ▶ 本製品、特にグリップ表面を乾燥させ、清潔に保ち、オイルやグリスが付着しないようにしてください。洗剤、磨き粉等のシリコンを含んだ清掃用具は使用しないでください。
- ▶ 定期的に、少し湿した布で本体表面を拭いてください。スプレーやスチームあるいは流水などによる清掃は避けてください。



導電性のある母材(金属、カーボンファイバーなど)で頻繁に作業する場合には、保守間隔を短くする必要があります。作業場に関するお客様ご自身による危険分析に注意してください。

8.1 手入れと保守を行った後の点検

- ▶ 手入れ、保守の作業を済ませた後は、すべての安全機構が取り付けられ、正常に作動するか点検してください。

9 搬送および保管

- ▶ 電動工具は先端工具を取り付けた状態で搬送しないでください。
- ▶ 電動工具は常に電源プラグを外して保管してください。
- ▶ 本製品は、乾燥している場所に、子供や権限のない人が手を触れることのないようにして保管してください。
- ▶ 電動工具を長距離にわたって搬送したり長期にわたって保管した後は、使用前に損傷がないかチェックしてください。

10 故障時のヒント

この表に記載されていない、あるいはご自身で解消することのできない故障が発生した場合には、弊社営業担当またはHilti サービスセンターにご連絡ください。

10.1 故障時のヒント

| 故障 | 考えられる原因 | 解決策 |
|----------------|------------------|--|
| 製品が始動しない。 | 主電源が供給されていない。 | ▶ 他の電動工具を接続して機能を点検する。 |
| | 電源コードまたはプラグの故障 | ▶ 修理スペシャリストに電源コードおよびプラグの点検を依頼し、必要な場合には交換する。 |
| | カーボンの摩耗。 | ▶ 修理スペシャリストに製品の点検を依頼し、必要な場合にはカーボンを交換する。 |
| 製品が作動しない。 | 製品の過負荷。 | ▶ ON/OFF スイッチから指を放し、改めてスイッチを操作する。続いて製品を約 30 秒間アイドリングさせる。 |
| 製品がフルパワーにならない。 | 延長コードの導体断面積が不十分。 | ▶ 十分な導体断面積を持つ延長コードを使用する。 |

11 廃棄

Hilti 製品の大部分の部品はリサイクル可能です。リサイクル前にそれぞれの部品は分別して回収されなければなりません。多くの国でHiltiは、古い電動工具をリサイクルのために回収しています。詳細については弊社営業担当またはHilti 代理店・販売店にお尋ねください。



- ▶ 電動工具、電子機器およびバッテリーを一般ゴミとして廃棄してはなりません！



12 RoHS (有害物質使用制限に関するガイドライン)

下記のリンクより、有害物質を記載した表を確認できます : qr.hilti.com/r2328143 (AG 100 S)、qr.hilti.com/r2328115 (AG 100 D)、qr.hilti.com/r2328145 (AG 115 S) および qr.hilti.com/r2328144 (AG115 D)。本書の最終ページに RoHS 表にリンクした QR コードがあります。

13 メーカー保証

▶ 保証条件に関するご質問は、最寄りの Hilti 代理店・販売店までお問い合わせください。

오리지널 사용 설명서

1 문서 관련 기재사항

1.1 본 문서에 대해

- 처음 사용하기 전에 본 문서 전체를 읽으십시오. 안전하게 작업하고 문제 없이 취급하기 위한 전제가 됩니다.
- 본 문서 및 제품에 나와 있는 안전 지침 및 경고 지침에 유의하십시오.
- 항상 제품에 있는 사용 설명서를 잘 보관하고 제품은 반드시 본 지침과 함께 다른 사람에게 전달하십시오.

1.2 기호 설명

1.2.1 경고사항

본 제품을 다루면서 발생할 수 있는 위험에 대한 경고사항. 다음과 같은 시그널 워드가 사용됩니다.

위험

위험!

- ▶ 이 기호는 직접적인 위험을 표시합니다. 만약 지키지 않으면 심각한 부상을 당하거나 사망할 수도 있습니다.

경고

경고!

- ▶ 이 기호는 잠재적인 위험을 표시합니다. 만약 지키지 않으면 심각한 부상을 당하거나 사망할 수도 있습니다.

주의

주의!

- ▶ 이 기호는 잠재적인 위험 상황을 표시합니다. 만약 지키지 않으면 부상 또는 물적 손실을 입을 수 있습니다.

1.2.2 문서에 사용된 기호

본 문서에서 사용되는 기호는 다음과 같습니다.



사용하기 전에 사용설명서를 읽으십시오.



적용 지침 및 기타 유용한 사용정보



재사용이 가능한 자재 취급방법



전기 기기 및 배터리를 일반 가정의 쓰레기처럼 폐기해서는 안 됨

1.2.3 그림에 사용된 기호

다음과 같은 기호가 그림에 사용됩니다.



| | |
|-----------|---|
| 2 | 이 숫자는 본 설명서의 첫 부분에 있는 해당 그림을 나타냅니다. |
| 3 | 매겨진 숫자는 작업 단계의 순서를 나타내며, 텍스트에 매겨진 작업 단계와 차이가 있을 수 있습니다. |
| 11 | 항목 번호는 개요 그림에서 사용되며, 제품 개요 단락에 나와 있는 기호 설명 번호를 나타냅니다. |
| | 이 표시는 제품을 다룰 때, 특별히 주의할 사항을 나타냅니다. |

1.3 제품에 사용된 기호

1.3.1 제품 관련 기호

다음과 같은 기호가 제품에 사용됨

| | |
|------|------------------|
| | 보안경 착용 |
| RPM | 분당 회전수 |
| /min | 분당 회전수 |
| n | 회전 속도 측정기 |
| | 직경 |
| | 보호 등급 II (이중 절연) |

1.4 제품 정보

제품은 전문가용으로 설계되어 있으며, 해당 교육을 이수한 공인된 작업자를 통해서만 조작, 유지 보수 및 수리 작업을 진행할 수 있습니다. 이 기술자는 발생할 수 있는 위험에 대해 특별 교육을 받은 상태여야 합니다. 교육을 받지 않은 사람이 제품을 부적절하게 취급하거나 규정에 맞지 않게 사용할 경우에는 기기와 그 보조기구에 의해 부상을 당할 위험이 있습니다.

형식 명칭 및 일련 번호는 형식 라벨에 제시되어 있습니다.

- ▶ 일련 번호를 다음의 표에 옮기십시오. 대리점 또는 서비스 센터에 문의할 경우 제품 제원이 필요합니다.
제품 제원

| | |
|---------|--|
| 앵글 그라인더 | AG 100-7 (S/D) AG 100-8 (S/D) AG 115-7 (S/D) AG 115-8 (S/D) |
| 세대 | 03 |
| 일련 번호 | |

1.5 적합성 선언

폐사는 전적으로 책임을 지고 여기에 기술된 제품이 통용되는 기준과 규격에 일치함을 공표합니다. 적합성 증명서 사본은 본 문서 끝 부분에서 확인할 수 있습니다.

기술 문서는 이곳에 기술되어 있습니다.

Hilti Entwicklungsgesellschaft mbH | Zulassung Geräte | Hiltistraße 6 | 86916 Kaufering, DE

2 안전

2.1 전동공구에 대한 일반적인 안전상의 주의사항

경고 모든 안전상의 주의사항과 지침을 읽으십시오. 안전상의 주의사항과 지침을 준수하지 않을 경우, 화재 위험이 있으며 감전 그리고/또는 중상을 입을 수 있습니다.

앞으로 모든 안전상 주의사항과 지침을 보관하십시오.

안전상 주의사항에서 사용되는 "전동 공구"라는 개념은 전원에 연결하여 사용하는 전동 공구(전원 케이블 있음)와 배터리를 사용하는 전동 공구(전원 케이블 없음)를 의미합니다.



작업장 안전수칙

- ▶ 작업장을 항상 깨끗이 하고 조명이 잘 들도록 하십시오. 어수선한 작업환경 또는 어두운 작업장은 사고를 초래할 수 있습니다.
- ▶ 인화성 액체, 가스 또는 먼지가 있어 폭발 위험이 있는 환경에서는 전동공구를 사용하지 마십시오. 전동공구는 먼지나 증기를 집착시킬 수 있는 스파크를 일으킵니다.
- ▶ 전동공구를 사용할 때, 어린이들이나 다른 사람들이 작업장에 접근하지 못하도록 하십시오. 다른 사람의 방해로 인해 기기를 통제하기 어렵습니다.

전기에 관한 안전수칙

- ▶ 전동공구의 전원 플러그가 소켓에 잘 끼워져야 합니다. 플러그를 절대 변형시켜서는 안됩니다. 접지된 전동공구와 함께 아답타 플러그를 사용하지 마십시오. 변형되지 않은 플러그와 적합한 소켓을 사용하면 감전의 위험을 줄일 수 있습니다.
- ▶ 파이프, 히터, 전기레인지, 냉장고와 같은 접지 표면에 신체 접촉을 피하십시오. 신체에 닿을 경우 감전될 위험이 높습니다.
- ▶ 전동공구가 비에 맞지 않도록 하고 습한 장소에 두지 마십시오. 전동공구에 물이 들어가면 감전될 위험이 높습니다.
- ▶ 케이블만 잡고 전동공구를 운반하거나 걸어 놓아서는 안되며, 소켓에서 전원 플러그를 빼낼 때 케이블만 잡은 채로 빼내지 마십시오. 전원 케이블이 열, 오일, 날카로운 모서리 또는 기기의 가동부위에 접촉하지 않도록 주의하십시오. 손상되거나 영긴 전원 케이블은 감전 위험을 높입니다.
- ▶ 실외에서 전동공구를 이용하여 작업할 때, 실외용으로 승인된 연장 케이블만 사용하십시오. 실외용 연장 케이블을 사용하면 감전의 위험을 줄여줍니다.
- ▶ 전동공구를 습한 환경에서 사용하는 것을 피할 수 없을 경우, 누전 차단기를 사용하십시오. 누전 차단기를 사용하면 감전 위험을 줄일 수 있습니다.

사용자 안전수칙

- ▶ 신중하게 작업하십시오. 작업에 정신을 집중하고 전동공구를 사용할 때 경솔하게 행동하지 마십시오. 피곤하거나 항정신성 약물, 술 또는 약물 복용시에는 전동공구를 사용하지 마십시오. 전동공구 사용 시에 유의하지 않을 경우 심각한 부상을 초래할 수 있습니다.
- ▶ 안전 장비를 갖추고 보안경을 착용하십시오. 전동공구의 종류와 사용에 따라, 먼지 보호 마스크, 미끄럼 방지용 안전 신발, 안전모 또는 귀마개 등과 같은 안전한 보호장비를 착용하면 부상의 위험을 줄일 수 있습니다.
- ▶ 실수로 기기가 작동하지 않도록 주의하십시오. 전동공구를 전원 그리고/또는 배터리에 연결하기 전, 보관 또는 운반 전에 전동공구가 스위치 OFF 상태인지 확인하십시오. 전동공구 운반 시 스위치에 손가락을 대거나 스위치가 켜진 상태에서 전원을 연결하면 사고를 유발할 수 있습니다.
- ▶ 전동공구의 스위치를 켜기 전, 조정공구 또는 렌치를 제거하십시오. 기기 회전부에 남아있는 공구나 렌치로 인해 부상을 입을 수 있습니다.
- ▶ 작업시 비정상적인 자제는 피하십시오. 안전한 작업자세가 되도록 하고, 항상 균형을 유지하십시오. 이렇게 하여 예기치 않은 상황에서도 전동공구를 잘 제어할 수 있습니다.
- ▶ 적합한 작업복을 착용하십시오. 헐렁한 복장이나 장식품을 착용하지 마십시오. 작동하는 기기 가동 부위에 머리, 옷 그리고 장갑이 가까이 닿지 않도록 주의하십시오. 헐렁한 복장, 장식품 혹은 긴 머리가 가동부위에 말려 들어갈 수 있습니다.
- ▶ 먼지 제거장치나 수거장치를 설치할 수 있는 기기의 경우, 이 장치들이 연결되어 있는지 그리고 제대로 작동되는지를 확인하십시오. 먼지 포집장치 사용은 먼지로 인한 위험을 줄여줄 수 있습니다.

전동공구의 취급과 사용

- ▶ 기기에 과부하가 걸리지 않도록 하십시오. 귀하의 작업에 적합한 전동공구를 사용하십시오. 적합한 전동공구를 사용하면, 지정된 성능 한도 내에서 더 효율적으로 안전하게 작업할 수 있습니다.
- ▶ 스위치가 고장난 전동공구는 사용하지 마십시오. 스위치가 작동되지 않는 전동공구는 위험하므로, 반드시 수리를 해야 합니다.
- ▶ 기기 세팅을 실행, 액세서리를 교환 또는 기기를 보관하기 전에 컨택터를 전원소켓에서 그리고/또는 배터리를 기기에서 빼놓으십시오. 이러한 조치는 실수로 전동공구가 작동하지 않도록 방지합니다.
- ▶ 사용하지 않는 전동공구는 어린이들의 손이 닿지 않는 곳에 보관하십시오. 기기 사용에 익숙치 않거나 또는 이 안전수칙을 읽지 않은 사람이 기기를 사용해서는 안됩니다. 비숙련자가 전동공구를 사용하면 위험합니다.
- ▶ 전동공구를 유의해서 관리하십시오. 기기의 가동 부위가 완벽하게 작동하는지, 끼어 있지 않은지, 혹은 부품이 손상되거나 파손되어 있어 전동공구의 기능을 저하시키지 않는지 점검하십시오. 기기 사용 전 손상된 부품을 수리하도록 하십시오. 제대로 관리되지 않은 전동공구는 많은 사고를 유발합니다.
- ▶ 절단기기는 날카롭고 깨끗하게 관리하십시오. 날카로운 절단면이 있고 잘 관리된 절단기기는 끼이는 경우가 드물고 조절하기도 쉽습니다.
- ▶ 본 지침에 따라 전동공구, 액세서리, 공구 비트 등을 사용하십시오. 이 때 작업 조건과 실시하려는 작업 내용을 고려하십시오. 원래 사용 분야가 아닌 다른 작업에 전동공구를 사용할 경우, 위험한 상황을 초래할 수 있습니다.



서비스

- ▶ 전동공구는 반드시 자격을 갖춘 전문 기술자에 의해 그리고 순정 대체부품만 이용하여 수리해야 합니다. 이렇게 하여 전동공구의 안전성을 계속해서 유지할 수 있습니다.

2.2 연삭, 사포 연삭, 와이어 브러시를 사용한 작업, 폴리싱 및 연삭 절단을 위한 일반 안전상의 주의사항:

- ▶ 이 전동 공구는 그라인더와 절단 그라인더로 사용할 수 있습니다. 기기와 함께 공급되는 모든 안전상의 주의사항, 지침, 그림 및 기술자료에 유의하십시오. 다음 지침에 유의하지 않을 경우, 전기 쇼크, 화재 및 심각한 부상을 입을 수 있습니다.
- ▶ 이 전동 공구는 사포 연삭, 와이어 브러시를 이용한 작업 및 폴리싱에는 적합하지 않습니다. 전동 공구에 적합하지 않은 사용은 위험하며, 부상을 초래할 수 있습니다.
- ▶ 이 전동 공구에 제조회사가 특별히 규정하지 않았거나 권장하지 않은 액세서리를 사용하지 마십시오. 액세서리는 전동 공구에 고정만 가능하기 때문에 안전한 사용은 보장되지 않습니다.
- ▶ 공구 비트의 허용 회전속도는 최소한 전동 공구에 제시된 최고 회전속도를 넘어서는 안 됩니다. 허용 범위보다 빠르게 회전하는 액세서리는 파손되거나 분리될 수 있습니다.
- ▶ 공구 비트의 외경과 두께는 전동 공구의 치수 제한에 부합해야 합니다. 제한에 맞지 않는 공구 비트는 충분히 차폐, 제어할 수 없습니다.
- ▶ 나사부가 있는 공구 비트는 연삭 스펀들의 나사부와 정확히 일치해야 합니다. 플랜지를 이용하여 장착되는 공구 비트의 경우, 공구 비트 구멍의 지경이 플랜지의 조립 지경과 일치해야 합니다. 전동 공구에 정확하게 고정되지 않은 공구 비트는 불규칙하게 회전하고 아주 강하게 진동하므로 사용자가 조절력을 상실할 수 있습니다.
- ▶ 손상된 공구 비트를 사용하지 마십시오. 매번 사용하기 전에, 그라인딩 디스크와 같은 공구 비트를 파손 및 균열에 대해, 그라인딩 플레이트를 균열, 마모 및 심한 마모에 대해, 와이어 브러시를 풀림 또는 와이어 파손에 대해 점검하십시오. 전동 공구 또는 공구 비트를 떨어뜨린 경우, 손상되었는지 점검하고 손상되지 않은 공구 비트를 사용하십시오. 공구 비트를 점검하고 설치할 경우, 작업자와 그 주변 사람들이 회전하고 있는 공구 비트에서 떨어지도록 한 뒤 기기를 1분 동안 최고 회전속도로 작동시키십시오. 손상된 공구 비트는 대부분 테스트 시간 동안 부러집니다.
- ▶ 개인 보호장비를 착용하십시오. 기기를 사용할 때마다 완벽한 안전 보호장비 또는 보안경을 착용하십시오. 먼지 보호 마스크, 귀마개, 보호장갑 또는 특수 보호복 착용은 연삭 및 자체 미립자로부터 사용자를 보호합니다. 작업 시 발생하는 이물질이 눈에 들어가지 않도록 하십시오. 먼지를 발생시키는 작업 시 방진 마스크 또는 보호 마스크를 반드시 착용해야 합니다. 장시간 심한 소음에 노출될 경우 청각을 상실할 수 있습니다.
- ▶ 다른 사람이 작업장에서 안전한 거리를 확보하고 있는지 유의하십시오. 작업장에 있는 모든 사람은 개인 보호장비를 착용해야 합니다. 공작물의 부품 파편 또는 파손된 공구 비트가 멀리까지 날아갈 수 있으므로 직접 작업장에 있지 않아도 부상을 입을 수 있습니다.
- ▶ 전동 공구 비트가 숨겨진 전선이나 기기 자체의 전원 케이블과 접촉할 수 있는 작업을 할 경우, 항상 기기의 절연된 손잡이 부분만 잡으십시오. 전류가 흐르는 전선과 접촉하면 전동 공구의 금속 부위를 통해 감전이 될 수도 있습니다.
- ▶ 전원 케이블을 회전하는 공구 비트로부터 멀리 두십시오. 기기에 대한 조절력을 상실할 경우, 전원 케이블이 분리되거나 손이나 팔이 회전하는 공구 비트에 들어갈 수 있습니다.
- ▶ 절단 공구 비트가 완전히 정지하기 전에 전동 공구를 내려놓지 마십시오. 회전하는 공구 비트가 표면에 닿으며 전동 공구의 조절력을 상실할 수 있습니다.
- ▶ 전동 공구를 운반하는 동안 작동시키지 않도록 하십시오. 의도하지 않게 웃이 회전하는 공구 비트에 말려 들어가, 이로 인해 신체에 부상을 입을 수 있습니다.
- ▶ 전동 공구의 환기 슬롯을 정기적으로 청소하십시오. 모터 블로어가 먼지를 하우징으로 끌어당기고 금속 먼지가 많이 축적되면 전기적 위험이 발생할 수 있습니다.
- ▶ 가연성 자체 근처에서 전동 공구를 사용하지 마십시오. 스파크로 인해 가연성 물질이 연소될 수 있습니다.
- ▶ 액상 냉각제를 필요로 하는 공구 비트를 사용하지 마십시오. 물 또는 기타 액상 냉각제를 사용하면 전기 쇼크를 일으킬 수 있습니다.

반동 현상과 안전상의 주의사항

반동 현상은 공구 비트(그라인딩 디스크, 그라인딩 플레이트, 와이어 브러시 등)가 회전하면서 끼이거나 막힘으로 인해 발생하는 갑작스러운 반응으로, 회전하는 공구 비트가 갑자기 멈추게 됩니다. 이로 인해 제어되지 않은 전동 공구가 공구 비트의 회전반대방향으로 가속됩니다.

예를 들어 그라인딩 디스크가 금속 제품에 끼이거나 블로킹 될 경우, 금속 제품에 그라인딩 디스크가 걸려 디스크가 손상되거나 반응을 유발합니다. 그라인딩 디스크는 블로킹 위치에서 디스크의 작동 방향에 따라 사용자가 있는 방향 또는 반대방향으로 움직이게 됩니다. 이때 그라인딩 디스크가 파손될 수 있습니다.

반동은 전동 공구의 잠못된 또는 결함이 있는 사용으로 인해 발생합니다. 반동 현상은 다음에서 설명하는 것과 같은 적절한 예방책을 통해 예방할 수 있습니다.

- ▶ 전동 공구를 확실하게 고정시키고 신체와 팔을 기기의 반동력을 억제할 수 있는 위치에 놓으십시오. 기기 작동시 반동력 또는 반동 토크에 대항하여 가능한 한 기기를 통제할 수 있도록, 보조 손잡이가 장착되어 있



을 경우 항상 이를 사용하십시오. 작업자는 적합한 예방 대책으로 반동력과 반응력을 통제할 수 있어야 합니다.

- ▶ 절단로 회전하는 공구 비트에 손을 가까이 하지 마십시오. 반동 시 공구 비트가 작업자의 손 위로 쏠 수 있습니다.
- ▶ 반동 시 전동 공구가 작동하는 영역에 가까이 접근하지 않도록 하십시오. 반동으로 인해 전동 공구는 고정된 위치에서 그라인딩 디스크의 운동 방향과는 반대 방향으로 튀게 됩니다.
- ▶ 구석, 날카로운 모서리 등에서 작업할 때 특히 주의하십시오. 공구 비트가 공작물로부터 되튀거나 끼이지 않도록 하십시오. 회전하는 공구 비트는 구석, 날카로운 모서리에서 기울어지거나 튀어오를 경우, 끼어 움직이지 않게 되며 그라인딩 디스크의 현상이 통제력 상실 또는 반동의 원인이 됩니다.
- ▶ 체인 톱날 또는 치형 톱날을 사용하지 마십시오. 이러한 공구 비트는 자주 반동을 일으키거나 또는 전동 공구에 대한 통제력을 상실하는 원인이 될 수 있습니다.

연삭 및 연삭 절단에 대한 안전상의 주의사항:

- ▶ 전동 공구용으로 허용된 그라인딩 그라인딩 엘리먼트와 그라인딩 엘리먼트용으로 적합한 보호캡을 사용하십시오. 전동 공구용으로 규정되지 않은 그라인딩 엘리먼트는 충분히 차폐될 수 없으며 안전하지 않습니다.
- ▶ 직각으로 굽은 연삭숫돌은 연삭면이 보호캡의 가장자리에서 돌출되지 않도록 설치되어야 합니다. 보호캡의 가장자리에 돌출되어 부적절하게 설치된 연삭숫돌은 충분히 단열되지 않습니다.
- ▶ 보호캡은 가장 작은 그라인딩 엘리먼트가 사용자를 향하도록 전동 공구에 안전하게 설치되어야 합니다. 보호캡은 사용자를 파손 부품, 그라인딩 엘리먼트와의 접촉을 막고, 작업복을 붙들 수 있는 스파크로부터 보호합니다.
- ▶ 그라인딩 엘리먼트는 권장하는 용도로만 사용해야 합니다. 예: 어떠한 경우에도 커팅 디스크의 측면으로 그라인딩하지 마십시오. 커팅 디스크는 디스크의 모서리로 재료를 커팅하도록 규정되어 있습니다. 이 그라인딩 엘리먼트의 측면에 작용하는 힘은 그라인딩 엘리먼트를 파손시킬 수 있습니다.
- ▶ 선택한 그라인딩 디스크용으로 항상 정확한 크기와 형태의 손상되지 않은 고정 플랜지를 사용하십시오. 적합한 플랜지는 그라인딩 디스크를 보호하고 그라인딩 디스크 파손의 위험을 감소시킵니다. 커팅 디스크용 플랜지는 다른 그라인딩 디스크용 플랜지와 구분할 수 있습니다.
- ▶ 대형 전동 공구에서는 마모된 그라인딩 디스크를 사용하지 마십시오. 대형 전동 공구용 그라인딩 디스크는 소형 전동 공구의 고속용으로 설계되어 있지 않으며, 파손될 수 있습니다.

연삭 절단에 대한 기타 안전상의 주의사항:

- ▶ 커팅 디스크가 블로킹되거나 너무 높은 압착력을 받지 않도록 하십시오. 과도하게 깊이 절단하지 마십시오. 커팅 디스크의 과부하로 인해 전동 공구의 부하 및 블로킹 또는 기울기에 대한 민감도가 상승하여 반동되거나 그라인딩 엘리먼트가 파손될 수 있습니다.
- ▶ 회전하는 커팅 디스크의 앞 또는 뒤 영역에서 있지 마십시오. 공작물에서 커팅 디스크가 움직이면, 반동 시 회전하는 디스크와 함께 전동 공구가 바로 작업자쪽으로 미끄러질 수 있습니다.
- ▶ 커팅 디스크가 끼이거나 또는 작업이 중단될 경우, 기기를 차단하고 디스크가 정지할 때까지 그대로 두십시오. 여전히 작동하고 있는 커팅 디스크를 절단부에서 빼내려고 하지 마십시오. 반동이 일어날 수 있습니다. 끼임 현상의 원인을 확인하고 제거하십시오.
- ▶ 전동 공구가 공작물 안에 있을 경우, 전동 공구를 다시 켜지 마십시오. 절단을 조심스럽게 계속 진행하기 전에 먼저 커팅 디스크가 완전한 회전속도에 도달하도록 하십시오. 그렇지 않을 경우 디스크가 인터록되고 공작물로부터 튀어오르거나 또는 반동이 일어날 수 있습니다.
- ▶ 커팅 디스크의 끼임에 의한 반동의 위험을 최소화하기 위해 패널 또는 대형 공작물을 지지하십시오. 대형 공작물은 자체 중량으로 인해 휘어질 수 있습니다. 디스크 양쪽, 즉 절단부 근처와 가장자리 쪽에서 공작물을 지지해줘야 합니다.
- ▶ 기존 벽이나 그 외 보이지 않는 영역에서 "삽입 절단" 시에 특히 주의를 기울이십시오. 삽입식 커팅 디스크는 가스 라인 또는 워터 라인, 전기 배선 또는 다른 물체에서 절단 시 반동의 원인이 될 수 있습니다.

2.3 그 외의 안전상의 주의사항

사용자 안전수칙

- ▶ 기기는 기술적 하자가 없는 상태에서만 사용하십시오.
- ▶ 어떠한 경우에도 기기를 변조 또는 개조하지 마십시오.
- ▶ 항상 양 손으로 기기의 손잡이를 잡고 공구를 고정시키십시오. 손잡이는 건조하고 깨끗하게 유지하십시오.
- ▶ 회전하는 부품에 접촉하지 않도록 하십시오. - 부상 위험!
- ▶ 기기를 사용할 때에는 적합한 보안경, 안전모, 귀마개, 보호장갑 및 마스크를 착용하십시오.
- ▶ 손가락의 혈액순환이 잘 되도록 휴식시간 동안 손가락 운동을 하십시오. 장시간 작업할 경우 진동으로 인해 손가락, 손 또는 손목의 혈관이나 신경 체계에 문제가 생길 수 있습니다.
- ▶ 본 기기는 교육을 받지 않은 약자가 사용할 수 없습니다. 어린이의 손에 닿지 않는 곳에 보관하십시오.
- ▶ 천공 작업 시, 작업할 부분의 반대편이 안전하게 조치를 취하십시오. 천공 시 발생하는 분쇄물이 빠져 나오거나 또는 떨어지면서 다른 사람이 부상을 입을 수 있습니다.



- ▶ 벽의 흠 또는 다른 구조물에 드릴링 작업하는 것은 구조물의 안전에 영향을 미칠 수 있습니다(특히 보강철근 또는 부하지요소를 절단시). 작업을 시작하기 전에 담당 엔지니어, 건축가 또는 담당 건축 감독에게 문의하십시오.
- ▶ 작업을 시작하기 전, 작업 시 발생하는 먼지의 위험 등급을 알아보십시오. 해당 국가의 먼지 방지 규정에 적합하며, 공식적으로 허용된 보호 등급의 산업용 진공 청소기만을 사용하십시오.
- ▶ 가능하면 먼지 포집장치 및 적합한 이동식 먼지 흡인기를 사용하십시오. 납이 함유된 도료, 일부 목재, 콘크리트/조적벽돌/수정을 함유한 암석 및 금속과 같은 광물질로부터 나오는 먼지는 건강에 해로울 수 있습니다.
- ▶ 작업장을 잘 환기시키고 먼지의 종류에 따라 필요 시 보호마스크를 착용하십시오. 먼지를 흡입하거나 만질 경우, 사용자 또는 근처에 있는 사람에게 기관지 질병이나 알레르기 반응이 나타날 수 있습니다. 딱딱나 무 입자 또는 너도밤나무 입자와 같은 특정 종류의 먼지는, 특히 목재 처리용으로 사용하는 첨가제(크롬산염, 목재 부식 방지제)와 결합하여 암을 일으킬 수 있습니다. 석면 물질은 전문기술자만 다룰 수 있습니다.
- ▶ 부상의 위험을 줄이기 위해, Hilti 순정품 액세서리와 공구만 사용하십시오.
- ▶ 국가별 작업 안전 유의사항에 주의하십시오.

전기에 관한 안전수칙

- ▶ 작업을 시작하기 전에, 작업장에서 가려져 있거나 덮혀 있는 전기 배선, 가스 파이프 그리고 하수도관이 있는지를 점검하십시오. 실수로 전기 케이블을 손상시킨 경우, 기기 바깥쪽에 있는 금속 부품에서 전기 쇼크를 일으킬 수 있습니다.
- ▶ 작업하는 동안 전원 케이블이나 연장 케이블이 손상되었을 경우에는 절대로 케이블을 만지지 마십시오. 전원 플러그를 소켓에서 빼내십시오. 기기의 연결 케이블을 정기적으로 점검하고, 손상이 있을 경우 Hilti 서비스 센터에서 교환하도록 하십시오. 연장 케이블을 정기적으로 점검하고, 손상되었을 경우 이를 교체하십시오.
- ▶ 전도성이 있는 소재에서 자주 작업할 경우, 오염된 기기를 정기적으로 Hilti 서비스 센터에서 점검받으십시오. 특히 전도성이 있는 재료에서 기기의 표면에 달라 붙어있는 먼지나 습기는 작업자의 기기조작을 어렵게 하며, 부적합한 조건하에서는 전기 쇼크까지도 일으킬 수 있습니다.

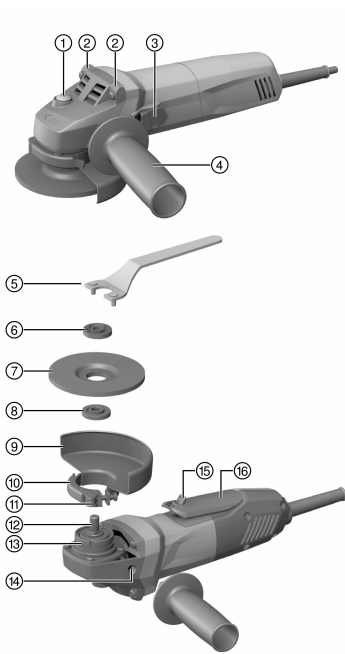
전동 공구의 올바른 사용방법과 취급방법

- ▶ 작업중인 물체를 고정시키십시오. 클램프 또는 바이스로 고정되어 있는 작업물은 손으로 고정하는 것보다 더 안전한 상태를 유지합니다.
- ▶ 전동 공구를 내려놓기 전에 전동 공구가 완전히 정지할 때까지 기다리십시오.
- ▶ 전원이 차단된 경우 전동 공구 스위치를 끄고 전원 플러그를 뽑아두어 다시 전원이 들어왔을 때 돌발적으로 작동되지 않도록 하십시오.
- ▶ 그라인딩 디스크는 제조회사 지침에 따라 주의하여 보관하고 취급해야 합니다.
- ▶ 디스크 파손, 전복 또는 다른 기계적 손상이 발생한 경우에는 기기를 Hilti 서비스 센터에서 점검받으십시오.



3 제품 설명

3.1 제품 개요 1



- ① 스피들 잠금 버튼
- ② 지지바
- ③ ON/OFF 스위치
- ④ 측면 손잡이
- ⑤ 렌치
- ⑥ 클램핑 너트
- ⑦ 커팅 디스크/보강 슛돌
- ⑧ 고정 플랜지
- ⑨ 표준 보호캡
- ⑩ 클램핑 레버
- ⑪ 조정나사
- ⑫ 스피들
- ⑬ 코딩바
- ⑭ 손잡이용 나사 부싱
- ⑮ 스위치ON로크
- ⑯ 데드맨 방식의 ON/OFF 스위치

3.2 규정에 맞는 사용

기술된 제품은 전통식 소형 앵글 그라인더입니다. 본 그라인더는 물을 사용하지 않고 금속성 및 광물성 재료의 연삭 절단과 황삭 가공에 사용됩니다. 건식 연마/절단 작업 용도로만 사용해야 합니다.

형식 라벨에 제시되어 있는 정격 전압과 정격 주파수만 기기를 작동시켜야 합니다.

- 광물성 재료의 연삭 절단, 홈 가공 및 황삭 가공은 해당되는 보호캡(옵션으로 구매 가능)을 사용할 경우에 만 작업이 허용됩니다.
- 일반적으로 콘크리트 또는 암석과 같은 광물성 모재를 가공하는 작업을 할 때 적합한 Hilti 먼지 흡입기에 맞는 먼지 분리기를 사용할 것을 권장합니다. 이 먼지 분리기는 사용자를 보호해주며 제품과 공구 비트의 수명을 연장시켜줍니다.

3.3 공급품목

앵글 그라인더, 측면 손잡이, 표준 보호캡, 전면 커버, 고정 플랜지, 클램핑 너트, 후크 렌치, 사용 설명서.

해당 제품에 허용되는 기타 시스템 제품은 Hilti Store 또는 온라인에서 확인할 수 있습니다. www.hilti.group | 미국: www.hilti.com

3.4 재시동 로크

정전 후 제품의 ON/OFF 스위치가 잠겨 있으면 기기는 자동으로 작동을 시작하지 않습니다. 먼저 ON/OFF 스위치의 잠금 상태를 풀고 다시 눌러야 합니다.

3.5 연마작업용 먼지 분리기 DG-EX 100/4" 또는 DG-EX 115/4.5" (액세서리) 2

본 연삭 시스템은 다이아몬드 컵 휠로 광물성 모재를 연삭 가공하는 작업에만 적합합니다.

주의 이 캡으로 금속 작업을 하는 것은 금지됩니다.



3.6 절단 작업용 먼지 분리기 DC-EX 100/4" C 또는 DC-EX 115/4,5" C 소형캡 (액세서리) ㉔

조적벽돌 및 콘크리트를 연삭 절단하려면 소형캡을 사용하십시오.
주의 이 캡으로 금속 작업을 하는 것은 금지됩니다.

3.7 보호캡 상판 ㉕

금속물질 작업 시 보강 슷들을 이용한 황삭 가공 및 커팅 디스크의 연삭 절단을 위해 상판이 있는 표준 보호캡만 사용하십시오.

4 소모품

최전속도 최소 11500/min 이상 및 주변 속도 80 m/s 이상에 허용되는 합성수지 계열의 섬유 보강된 디스크만 최대 Ø 100 mm 또는 최대 Ø 115 mm에 사용할 수 있습니다.

디스크 두께는 보강 슷들에서 최대 6.4 mm 그리고 커팅 디스크에서 최대 3 mm이어야 합니다.

주의! 커팅 디스크를 이용하여 절단 및 홈 가공할 때 항상 추가 전면 커버가 장착된 표준 보호캡 또는 전체가 폐쇄된 먼지 분리기를 사용하십시오.

디스크

| | 용도 | 표시 | 모재 |
|--------------|-----------|------------------|-----|
| 연마 커팅 디스크 | 연삭 절단, 절개 | AC-D | 금속성 |
| 다이아몬드 커팅 디스크 | 연삭 절단, 절개 | DC-D | 광물성 |
| 연마성 보강 슷들 | 황삭 가공 | AG-D, AF-D, AN-D | 금속성 |
| 다이아몬드 보강 슷들 | 황삭 가공 | DG-CW | 광물성 |

사용한 장비에 디스크 배정

| 위치 | 장비 | AC-D | AG-D | AF-D | AN-D | DG-CW | DC-D |
|----|---|------|------|------|------|-------|------|
| A | 보호캡 | X | X | X | X | — | X |
| B | 상판(A와 결합) | X | — | — | — | — | — |
| C | 표면캡 DG-EX 100/4" 또는 DG-EX 115/4.5" | — | — | — | — | X | — |
| D | 소형캡 DC-EX 100/4" 또는 DC-EX 115/4.5" C(A와 결합) | — | — | — | — | — | X |
| E | 측면 손잡이 | X | X | X | X | X | X |
| F | 클램핑 너트 | X | X | X | X | X | X |
| G | 고정 플랜지 | X | X | X | X | X | X |

5 기술 지원

5.1 앵글 그라인더

i 발전기 또는 변압기에서 작동할 경우, 발전기 및 변압기의 공급 출력이 본 제품의 출력 라벨에 적힌 정격 출력보다 최소 두 배 이상 높아야 합니다. 변압기 및 발전기의 작동 전압은 항상 기기의 정격 전압의 +5 % ~ -15 % 사이에 위치해야 합니다.

명시된 내용은 정격 전압이 230V일 경우에만 효력이 있습니다. 전압이 다르거나 국가별 사양이 다른 경우 명시 사항에 차이가 있을 수 있습니다. 기기의 정격 전압과 주파수, 정격 출력 및 정격 전류는 출력 라벨을 참조하십시오.

| | AG 100-7 S/ AG 115-7 S | AG 100-7 D/ AG 115-7 D | AG 100-8 S/ AG 115-8 S | AG 100-8 D/ AG 115-8 D |
|-----------|---------------------------|---------------------------|---------------------------|---------------------------|
| 정격 출력 | 720W | 700W | 850W | 850W |
| 회전 속도 측정기 | 11,500/min | 11,500/min | 11,500/min | 11,500/min |



5.2 기타 명시 사항

| | AG 100-7 S/D, AG 100-8 S/D | AG 115-7 S/D, AG 115-8 S/D |
|--------------------------|----------------------------|----------------------------|
| 최대 디스크 직경 | 100mm | 115mm |
| 나사부 직경 | M10 | M14 |
| 나사부 길이 | 11mm | 15mm |
| EPTA-Procedure 01에 따른 무게 | 1.9kg | 2.0kg |

5.3 EN 60745에 따른 소음 정보 및 진동값

이 지침에 제시된 음압 및 진동수준은 표준화된 측정방법에 따라 측정된 것이며, 전동공구를 서로 비교하기 위한 용도로 사용할 수 있습니다. 음압 및 진동 수준은 노출 정도를 사전에 예측하는 데에도 유용하게 사용할 수 있도록 설계되어 있습니다. 제시된 데이터는 전동공구의 주된 용도를 나타냅니다. 그러나 전동공구를 다른 용도로 사용하거나 다른 공구 비트를 사용할 경우 또는 유지보수를 충분히 하지 않은 상태에서는 데이터에 편차가 있을 수 있습니다. 이러한 경우 전 작업시간에 걸쳐 노출이 현저하게 증가할 수 있습니다. 노출을 정확하게 평가하기 위해서는 기기 작동이 멈춰 있거나 또는 작동 중이지만 실제로는 사용하지 않는 시간도 고려해야 합니다. 이러한 경우 전 작업시간에 걸쳐 노출이 현저하게 감소할 수 있습니다. 사용자를 보호하기 위해 음파 그리고/또는 진동이 작용하기 전에 다음과 같은 추가적인 안전 조치를 취하십시오. 전동공구와 공구 비트의 유지보수, 손을 따뜻하게 유지, 작업순서 정하기 등.

소음 배출 값

| | |
|-------------------------|----------|
| 소음 수준 (L_{WA}) | 101dB(A) |
| 음압 수준 (L_{pA}) | 90dB(A) |
| 소음 수준 허용공차 (K_{pA}) | 3dB(A) |

진동 총 값(3 방향 벡터 합)

절단 작업과 같은 다른 용도로 사용할 경우 진동값이 차이날 수 있습니다.

| | |
|--------------------------------|---------------------|
| 진동감쇠 손잡이로 표면 연삭 ($a_{n,AG}$) | 6.5m/s ² |
| 허용공차 (K) | 1.5m/s ² |

6 사용전 준비사항

⚠ 주의

부상 위험. 공구 비트가 뜨겁거나 모서리가 날카로울 수 있습니다.

▶ 조립, 분리, 조정 작업 및 고장 제거 시 보호장갑을 착용하십시오.

6.1 측면 손잡이 조립

▶ 지정된 나사 부싱에 측면 손잡이를 조이십시오.

6.2 보호캡

▶ 보호캡에 관한 조립설명서 내용에 유의하십시오.

6.2.1 보호캡 장착

보호캡의 코딩은 제품에 맞는 보호캡만 설치되도록 확인시켜줍니다. 그 외에도 코딩바를 통해 보호캡이 공구 위로 떨어지지 않도록 방지합니다.

1. 클램핑 레버를 여십시오.
2. 보호캡을 코딩바와 함께 공구 헤드의 스핀들넥에 있는 코딩홈 안으로 끼우십시오.
3. 보호캡을 요구되는 위치로 돌리십시오.
4. 고정을 위해 클램핑 레버의 보호캡을 닫으십시오.

보호캡은 이미 조정나사로 정확한 클램핑 직경으로 설정되었습니다. 보호캡을 설치했을 때 전압이 너무 낮으면 조정나사를 살짝 당겨서 장력을 높일 수 있습니다.



6.2.2 보호캡 조정

1. 클램핑 레버를 여십시오.
2. 보호캡을 요구되는 위치로 돌리십시오.
3. 고정을 위해 클램핑 레버의 보호캡을 닫으십시오.

6.2.3 보호캡 탈거

1. 클램핑 레버를 여십시오.
2. 보호캡을 돌려 코딩바가 코딩홈과 일치할 하면 보호캡을 분리하십시오.

6.2.4 전면 커버 장착 또는 탈거

1. 잠금장치가 맞물려 끼워질 때까지 전면 커버의 닫힌 면을 표준 보호캡에 끼우십시오.
2. 분리하려면 전면 커버의 잠금장치를 열고 표준 보호캡에서 이를 분리하십시오.

6.3 공구 비트 장착 또는 탈거

주의

부상 위험. 공구 비트가 뜨거워질 수 있습니다.

- ▶ 공구 비트 교체 시 보호장갑을 착용하십시오.



다이아몬드 디스크는 절단 및 연삭 성능이 현저히 떨어지면 즉시 교체해야 합니다. 이는 일반적으로 다이아몬드 세그먼트의 높이가 2 mm (1/16")보다 낮을 경우에 해당됩니다.

절단 기능이 현저히 떨어지는 즉시 디스크 타입을 교체하거나 앵글 그라인더 부품(디스크 제외)을 작업 시 작업소재와 접촉하도록 합니다.

연마 디스크는 유효기간이 만료되면 교환해야 합니다.

6.3.1 공구 비트 장착

1. 전원 플러그를 소켓에서 빼내십시오.
2. 고정 플랜지를 청소하십시오.
3. 고정 플랜지를 스피들에 끼우십시오.
4. 공구 비트를 끼우십시오.
5. 클램핑 너트를 사용된 공구 비트에 맞춰서 조이십시오.
6. 스피들 잠금 버튼을 누른 다음, 그대로 누르고 계십시오.
7. 렌치를 이용하여 클램핑 너트를 조인 다음, 이어서 스피들 잠금 버튼에서 손을 떼십시오.

6.3.2 공구 비트 분리

1. 전원 플러그를 소켓에서 빼내십시오.

주의

파열 위험 및 파손 위험. 스피들이 돌아가는 동안 스피들 잠금버튼이 눌리면, 공구 비트가 풀릴 수 있습니다.

- ▶ 스피들 잠금버튼은 스피들이 정지된 상태에서만 누르십시오.

2. 스피들 잠금 버튼을 누른 다음, 그대로 누르고 계십시오.
3. 후크 렌치를 끼우고 시계 방향으로 돌려 클램핑 너트를 푸십시오.
4. 스피들 잠금버튼에서 손을 떼고 공구 비트를 분리하십시오.

7 조작

7.1 연삭

주의

부상 위험. 공구 비트가 갑자기 막히거나 걸릴 수 있습니다.

- ▶ 항상 측면 손잡이를 이용하여 공구를 사용하고, 공구를 양손으로 움직이지 않게 잡으십시오.



7.1.1 연삭 절단

- ▶ 연삭 절단 시에 적절한 공급량을 사용하고 제품 또는 커팅 디스크를 기울이지 마십시오(절단면에 대해 약 90°).



최소형의 단면부에서 커팅 디스크를 설치하면, 측면부와 사각 파이프를 최상의 결과로 절단하게 됩니다.

7.1.2 황삭 가공



주의

부상 위험. 커팅 디스크가 파열되어 분리된 부품으로 인해 부상을 입을 수 있습니다.

- ▶ 절대로 황삭 작업을 위해 커팅 디스크를 사용하지 마십시오.
- ▶ 제품을 진입 각도 5° ~ 30°로 적절한 압력을 가해 앞뒤/좌우로 이동시키십시오.
 - ▶ 작업물이 과열 및 변색되지 않으며 금이 생기지 않습니다.

7.2 전원 ON/OFF

7.2.1 커기 (AG 100-7S, AG 100-8S, AG 115-7S, AG 115-8S)

1. 전원 플러그를 소켓에 끼우십시오.
2. ON/OFF 스위치 뒷 부분을 누르십시오.
3. ON/OFF 스위치를 앞쪽으로 밀어 주십시오.
4. ON/OFF 스위치를 잠그십시오.
 - ▶ 모터가 작동합니다.

7.2.2 고기 (AG 100-7S, AG 100-8S, AG 115-7S, AG 115-8S)

- ▶ ON/OFF 스위치 뒷 부분을 누르십시오.
 - ▶ ON/OFF 스위치가 다시 자동으로 OFF 위치로 넘어가고 모터가 정지합니다.

7.2.3 커기 (AG 100-7D, AG 100-8D, AG 115-7D, AG 115-8D)



사용자는 스위치ON로크가 내장된 ON/OFF 스위치를 통해 스위치 기능을 제어하고 제품이 의도하지 않게 작동되는 것을 방지할 수 있습니다.

1. 전원 플러그를 소켓에 끼우십시오.
2. ON/OFF 스위치의 잠금을 풀기 위해 스위치ON로크를 누르십시오.
3. ON/OFF 스위치를 끝까지 누르십시오.
 - ▶ 모터가 작동합니다.

7.2.4 고기 (AG 100-7D, AG 100-8D, AG 115-7D, AG 115-8D)

- ▶ 전원 ON/OFF 버튼에서 손을 떼십시오.
 - ▶ 스위치ON로크는 자동으로 다시 로크 위치로 바뀌고 모터가 정지합니다.

8 제품 관리



위험

보호 단열재가 없음으로 인한 전기 충격. 극단적인 사용조건에서 금속 가공 시 전도성이 있는 먼지가 기기의 내부에 고착되고 보호 단열재에 영향을 미칠 수 있습니다.

- ▶ 극단적인 작업 조건에서는 정적인 흡인장치를 사용하십시오.
- ▶ 환기 슬롯을 자주 세척하십시오.
- ▶ 누전 차단기(PRCD)를 미리 연결해 두십시오.



경고

전류에 의한 위험. 전기 부품에서 부적절하게 수리하면 중상을 입을 수 있습니다.

- ▶ 전기 부품에서의 수리는 전기 기술자를 통해서만 진행하십시오.
- ▶ 환기 슬롯이 막힌 상태에서는 제품을 작동시키지 마십시오! 마른 솔로 환기 슬롯을 조심스럽게 청소하십시오. 이물질이 제품 내부로 들어가지 않도록 하십시오.
- ▶ 제품, 특히 손잡이 부분을 건조하고 깨끗하게, 그리고 오일과 그리스가 묻어있지 않도록 해야 합니다. 실리 콘이 함유된 표면 보호제를 사용하지 마십시오.



- ▶ 약간 물기가 있는 수건으로 기기 바깥쪽을 정기적으로 청소해 주십시오. 청소할 때 스프레이 기구, 스팀 클리너 또는 흐르는 물을 사용해서는 안됩니다.



전도성 소재(예: 금속, 탄소 섬유)를 자주 가공하면 유지보수 주기가 단축될 수 있습니다. 작업장의 개별 위험 분석에 유의하십시오.

8.1 관리 및 수리작업 후 점검

- ▶ 관리/수리작업 후에 모든 보호기구가 설치되어 있으며 고장 없이 작동하는지 점검해야 합니다.

9 운반 및 보관

- ▶ 공구 비트를 장착한 채로 전동 공구를 운반하지 마십시오.
- ▶ 전동 공구는 항상 전원 플러그를 당긴 상태로 보관하십시오.
- ▶ 제품은 건조한 상태로 보관하고 어린이 및 허용되지 않는 사람의 손에 닿지 않도록 하십시오.
- ▶ 전동 공구를 장시간 운반 또는 보관한 후에는 사용하기 전에 손상 여부를 점검하십시오.

10 문제 발생 시 도움말

본 도표에 제시되어 있지 않거나 스스로 해결할 수 없는 문제가 발생한 경우 Hilti 서비스 센터에 문의해 주십시오.

10.1 고장 시 대책

| 장애 | 예상되는 원인 | 해결책 |
|--------------------|---------------------|--|
| 제품이 작동하지 않음. | 전원이 공급되지 않음. | ▶ 다른 전동공구를 끼워 기능을 점검하십시오. |
| | 전원 케이블 또는 플러그 결함. | ▶ 전기 기술자가 전원 케이블 또는 플러그를 점검하도록 하고, 필요 시 교환하십시오. |
| | 카본이 마모됨. | ▶ 전기 기술자가 제품을 점검하도록 하고, 필요 시 카본을 교환하십시오. |
| 제품이 작동하지 않음. | 제품이 과부하되었음. | ▶ ON/OFF 스위치에서 손을 떼고 스위치를 다시 조작하십시오. 그리고 나서 제품을 공회전 속도에 서 약 30 초간 작동시키십시오. |
| 제품이 전출력으로 작동되지 않음. | 연장 케이블의 단면적이 너무 작음. | ▶ 전기도선의 단면적이 충분히 큰 연장 케이블을 사용하십시오. |

11 폐기

Hilti 기기는 대부분 재사용이 가능한 소재로 제작되었습니다. 재활용을 위해 개별 부품을 분리하여 주십시오. Hilti는 대부분의 국가에서 재활용을 위해 노후기기를 수거해 갑니다. Hilti 고객 서비스센터 또는 판매 상담자에게 문의하십시오.



- ▶ 전동 공구, 전자기 기기 및 배터리를 일반 가정 쓰레기로 폐기하지 마십시오!

12 RoHS (유해물질 사용 제한 지침)

아래 링크에서 유해물질에 관한 도표를 확인할 수 있습니다. qr.hilti.com/r2328143 (AG 100 S), qr.hilti.com/r2328115 (AG 100 D), qr.hilti.com/r2328145 (AG 115 S) 및 qr.hilti.com/r2328144 (AG115 D). RoHS 도표로 이어지는 링크는 본 문서 끝에 QR 코드 형식으로 제시되어 있습니다.

13 제조회사 보증

- ▶ 보증 조건에 관한 질문사항은 Hilti 파트너 지사에 문의하십시오.



原始操作說明

1 文件相關資訊

1.1 關於此文件

- 初次操作或使用前，請先詳讀此文件。本文件包含安全前提、疑難排解處理和產品使用。
- 請遵守本文件中與產品上的安全說明和警告。
- 操作說明應與產品一起保管，產品交予他人時必須連同操作說明一起轉交。

進口商: 喜利得股份有限公司

地址: 新北市板橋區

新站路16號24樓22041

電話: 0800-221-036

1.2 已使用的符號說明

1.2.1 警告

警告使用本產品的人員可能發生之危險。採用了以下標示文字：



危險

危險！

- ▶ 此標語警示會發生對人造成嚴重傷害甚至致死的危險情形。



警告

警告！

- ▶ 此標語警示會造成嚴重傷害甚至致死危險的潛在威脅。



注意

注意！

- ▶ 請小心會造成人員受傷或對設備及其他財產造成損害的潛在危險情況。

1.2.2 文件中的符號

本文件中採用以下符號：

| | |
|--|---------------------|
| | 使用前請閱讀操作說明。 |
| | 使用說明與其他資訊 |
| | 處理可回收的材料 |
| | 不可將電子設備與電池當作家庭廢棄物處置 |

1.2.3 圖解中的符號

圖解中採用了以下符號：

| | |
|---|-------------------------------|
| | 號碼對應操作說明的開始處的圖解 |
| 3 | 編號代表圖解中的操作步驟順序，可能與內文中的步驟有所不同 |
| | 項目參考編號用於總覽圖解，並請參閱產品總覽章節中使用的編號 |
| | 本符號是為了讓您在操作本產品時可以注意某些重點。 |

1.3 產品上的符號

1.3.1 產品專屬符號

產品上採用以下列符號：



2075365

| | |
|------|---------------|
| | 穿戴護目鏡 |
| RPM | 每分轉數 |
| /min | 每分轉數 |
| n | 額定速率 |
| Ø | 直徑 |
| | 防護等級II (雙重絕緣) |

1.4 產品資訊

產品是針對專業使用者設計，故僅經訓練、認可的人員可操作、維修與維護本產品。必須告知上述人員關於可能遭遇到的特殊危險。若因未經訓練人員操作錯誤或未依照其原本的用途操作，則本產品和它的輔助工具設備有可能會發生危險。

類型名稱和序號都標示於額定銘牌上。

- ▶ 在下方表格中填入序號。與Hilti維修中心或當地Hilti機關聯絡查詢產品相關事宜時，我們需要您提供產品詳細資訊。

產品資訊

| | |
|------|--|
| 角磨機 | AG 100-7 (S/D) AG 100-8 (S/D) AG 115-7 (S/D) AG 115-8 (S/D) |
| 產品代別 | 03 |
| 序號 | |

1.5 符合聲明

基於我們唯一的責任，本公司在此聲明本產品符合適用的指示或標準。本文件結尾處有符合聲明之副本。技術文件已歸檔：

Hilti Entwicklungsgesellschaft mbH | Tool Certification | Hiltistrasse 6 | 86916 Kaufering, Germany

2 安全性

2.1 一般電動機具安全警告

警告

請詳閱所有的安全警示及說明。未能遵守以下警示及說明可能會造成電擊事故、火災和/或嚴重的傷害。妥善保存所有警示及說明，以供將來參考。

注意事項中所稱的「機具」係指使用電源（有線）或電池（無線）的電動機具。

工作區域安全

- ▶ 請保持工作區的清潔與採光充足。雜亂而昏暗的工作區會導致意外發生。
- ▶ 勿在容易發生爆炸的環境中使用機具，例如有可燃性液體、瓦斯或粉塵存在的環境。機具產生的火花可能會引燃塵埃或煙霧。
- ▶ 操作機具時，請與兒童及旁人保持距離。注意力不集中時容易發生失控的情形。

電力安全

- ▶ 機具插頭與插座須能互相搭配。勿以任何方式改裝插頭。勿將任何變壓器插頭和與地面接觸（接地）的電動機具搭配使用。未經改裝的插頭以及能互相搭配的插座可減少發生電擊的危險。
- ▶ 避免讓身體碰觸到如管線、散熱器、爐灶與冰箱等與土地或地表接觸之物品。如果您的身體接觸到地表或地面，將增加電擊的危險。
- ▶ 請勿將電動工具暴露在下雨或潮濕的環境中。若水氣進入機具中將增加觸電的危險。
- ▶ 勿濫用電纜線。勿以電纜線吊掛、拖拉機具或拔下機具插頭。電纜線應避開熱氣、油、銳利的邊緣或移動性零件。電纜線損壞或纏繞會增加發生電擊事故的危險。
- ▶ 於室外操作機具時，須使用適用於戶外的延長線。使用適合戶外使用的延長線可降低觸電的風險。
- ▶ 如果無法避免在潮濕的地點操作機具，請使用漏電斷路器（RCD）保護電源供應器。使用漏電斷路器（RCD）可降低電擊的風險。



人員安全

- ▶ 操作機具時，請提高警覺，注意進行中的工作並善用常識。感到疲勞或受到藥物、酒精或治療的影響時勿使用機具。操作機具時稍不留神就可能造成嚴重的人員傷亡。
- ▶ 佩戴個人防護裝備。請隨時配戴眼罩。適當使用防塵面罩、防滑鞋、安全帽及耳罩等安全防護配備可減少人員的傷害。
- ▶ 避免不經意的啟動。在接上電源或電池組、抬起或攜帶機具之前，務必確認開關處於關閉的位置。攜帶機具時，如果把手指放在開關上，或在開關開啟時，將機具插上插頭容易發生意外。
- ▶ 啟動機具前，應將所有調整鑰匙或扳手移開。將扳手或鑰匙留在機具的旋轉零件中可能會造成人員傷害。
- ▶ 勿將手伸出過遠。隨時站穩並維持平衡。這可讓您在意外情況發生時，對機具有較好的控制。
- ▶ 穿著適當服裝。請勿穿寬鬆的衣服或配戴珠寶。頭髮、衣服與手套應遠離移動性零件。移動性零件可能會夾到寬鬆的衣服、珠寶或長髮。
- ▶ 如果機具可連接吸塵裝置與集塵設備，請連接並適當使用這些設備。使用集塵裝置可降低與粉塵有關的危險。

機具使用與保養

- ▶ 不可強制使用機具。依據用途使用正確的機具。根據設計的速率使用機具可更快速安全地完成工作。
- ▶ 若開關無法啟動或關閉電動工具時，請勿使用電動工具。任何無法以開關控制的機具都很危險且需要維修。
- ▶ 在進行任何調整、更換配件、或貯放電動機具前，請先將插頭拔離插座，或將電池匣自電動機具卸下。此預防安全措施可降低機具意外啟動的風險。
- ▶ 將閒置的機具貯放在兒童拿不到的地方，勿讓不熟悉或未詳閱本說明的人員操作本機具。機具在未經訓練的使用者手中是很危險的。
- ▶ 維護機具。請檢查移動性零件有無偏移或黏合的情形、零件有無破損，以及任何會影響機具運轉的狀況。如果機具受損，請先修理再使用。很多意外便是由維護不當的機具造成的。
- ▶ 保持切割機具的銳利與清潔。具銳利切割邊緣的切割機具如果得到適當的維護，便較不會發生黏合的現象，且較容易控制。
- ▶ 遵守本指示說明使用機具、配件和工具組等，並考量工作條件與待進行的工作。將機具用在原目的之外用途可能會造成危險。

維修服務

- ▶ 請將機具交給合格的維修人員進行維修，並使用相同的替代零件。這可確保維護機具安全。

2.2 一般研磨、砂磨、鐵刷、拋光或研磨切割操作之安全警告：

- ▶ 本機具可作為研磨機或切割機具。請詳閱本電動機具提供的所有安全警告、指示、圖解和說明。未能遵守以下所有指示可能會造成電擊事故、火災和/或嚴重的傷害。
- ▶ 不建議以此機具進行砂磨、鐵刷或拋光等操作。使用本電動機具進行非設計用途的作業將產生危險並導致人員受傷。
- ▶ 請勿使用非針對本機具設計和機具製造商建議的配件。即使該配件可以與機具完全配合，並不代表可以安全地操作機具。
- ▶ 配件的額定速率，至少必須與標示在機具上的最大速率相同。配件的運轉速率如果比其標示的額定速率還快，可能會造成機具破損並解體。
- ▶ 配件的外徑和厚度，必須在機具的額定速率範圍內。規格不正確的配件無法受到足夠的防護或控制。
- ▶ 如果要將配件安裝在螺紋上，則配件必須符合研磨機主軸螺紋。如果是利用凸緣安裝的配件，則配件的軸孔必須符合嵌在凸緣位置的直徑。如果配件的軸孔無法與嵌在機具上的硬體配合，會造成機具失去平衡、過度震動，進而失去控制。
- ▶ 不可使用受損配件。每次使用前請檢查配件，如研磨輪是否有缺口和裂縫、襯墊是否有裂縫、撕裂或過度磨損、鐵刷是否鬆脫、鐵絲是否缺損。如果機具或配件掉落，請檢查是否有損毀，或請安裝完好的配件。檢查和安裝配件後，請您與旁觀者站立到運轉中配件平面之外，且在未負載轉速的狀況下，持續讓機具以最快速度運轉一分鐘。受損配件通常會在此測試期間破裂。
- ▶ 請穿戴個人防護裝備。根據實際操作的狀況，使用面罩、安全護目鏡或防護眼鏡。在適當的情況下，請戴上防塵面罩、耳罩、手套和可以防止碎片或工件斷片的工廠圍裙。護目鏡必須能有效防止不同操作中產生的碎片。防塵面罩或口罩必須能過濾操作中所產生的粉塵。暴露在高分貝噪音中過久，會造成聽力損害。
- ▶ 請隔絕其他人員進入工作區。任何進入工作區的人員必須穿戴個人防護裝備。工件碎片或破損配件可能會飛散，造成操作工作區外人員受傷。
- ▶ 當所進行的工作，其切割機具可能會碰觸到隱藏配線或其自身的電線時，進行操作時請握住機具的絕緣握把。與「導電」電線接觸的切割配件可能會導致機具暴露在外的金屬零件「導電」，使得操作人員遭受電擊。
- ▶ 請確保電線不在旋轉中配件的範圍內。如果失控，可能會切到電線或切斷電線，您的手掌或手臂可能會捲入旋轉中的配件。
- ▶ 請勿在配件完全靜止前，放下機具。旋轉中的配件可能會被地面絆住，並拉扯機具，導致無法掌控機具。



- ▶ 請勿在身體側邊握住機具時，操作機具。不小心與旋轉中配件接觸，可能會撕裂衣物並將配件推向自己的身體。
- ▶ 請定時清理機具的通風口。馬達風扇會將粉塵捲入外殼，累積過多的粉塵會造成機具損壞。
- ▶ 請勿在靠近易燃材料處操作機具。火花可能會引燃這些易燃物。
- ▶ 請勿使用需要冷卻液的配件。使用水或其他冷卻液會造成觸電或電擊事件。

反作用力與相關警告

反作用力是轉輪、襯墊、鐵刷或其他配件受到擠壓或斷裂時會出現的突然反應。擠壓和斷裂的轉輪會導致旋轉配件迅速熄火，使得失控的機具在黏合處以與配件旋轉相反的方向強制運轉。

舉例來說，若研磨轉輪斷裂或受到工件的擠壓，要進入擠壓點的轉輪邊緣可能會鑽進材料的表面，使得轉輪移位或故障。轉輪可能會依照擠壓時的活動方向跳向或跳離操作員。研磨轉輪也可能會在此情況之下斷裂。

反作用力是機具誤用及 / 或不正確操作程序或情況下的結果，若採用以下正確預防措施，則可避免此情況。

- ▶ 穩固地握住機具，並穩住您的雙臂和身體，以抵抗反作用力。如果有輔助握把的話，請使用輔助握把有效控制啟動時的反作用力或扭力。操作員如果採取適當的防護措施，可以控制扭力或反作用力。
- ▶ 請勿將雙手靠近旋轉中的配件。配件可能會反作用力到您的手上。
- ▶ 請勿站立在發生反作用力發生時機具移動的範圍中。反作用力發生時，機具會在斷裂處以與轉輪旋轉相反的方向強制運轉。
- ▶ 處理尖角、銳利的邊緣時，請穿戴特殊的防護裝備，防止反作用力和斷裂的配件。尖角、銳利的邊緣或反作用力會扯斷旋轉中的配件，導致無法控制機具或機具反作用力。
- ▶ 勿加載鋸鏈、木刻刀片或鋸齒刀片。此類刀片常會造成反作用力，而無法控制機具。

研磨及打磨切割操作的安全警告：

- ▶ 僅使用機具建議使用的轉輪類型，和專為選定轉輪而設計的特定防護套。使用非專為機具設計的轉輪，將無法發揮正常防護功能且不安全。
- ▶ 中心降低轉輪的研磨表面必須安裝在保護套緣的下方。如果安裝不當而導致轉輪突出於保護套緣時，將無法提供適當的保護。
- ▶ 防護套須確實固定於機具上，且位於最安全的位置，確保轉輪與操作人員身體最少的接觸。防護套可保護操作員，免於受到損壞轉輪碎片擊傷、意外碰觸轉輪和衣服遭火花引燃的危險。
- ▶ 轉輪僅用於建議的操作中，例如：勿以切割轉輪兩側進行研磨。研磨切割轉輪係專為周邊研磨而設計。在轉輪側面施力，可能會使其解體。
- ▶ 使用未受損且符合選定轉輪規格及形狀的轉輪凸緣。合適的轉輪凸緣可支撐轉輪，降低轉輪破損的風險。切割轉輪的凸緣可能與研磨轉輪凸緣不同。
- ▶ 請勿使用大型機具之磨損轉輪。大型機具使用的轉輪不適合高速的小型機具使用，可能會造成爆炸。

研磨切割操作的其他安全警告：

- ▶ 不可「硬塞」切割轉輪或施以太大的壓力。不可作太深的切割。轉輪超載會增加負載量，並可能造成切割時轉輪扭曲或黏合，以及發生反作用力或轉輪破損。
- ▶ 勿與旋轉中的轉輪呈一直線或站在其後。轉輪在運轉時的方向，是轉離您的身體。可能發生的反作用力會將旋轉中的轉輪和機具直接推向您。
- ▶ 當轉輪黏合或因任何原因中斷切割，請關閉機具然後握住機具不動，直到轉輪完全停止轉動。請勿嘗試在轉輪運轉時，移除切割轉輪，否則會產生反作用力。了解並採取更正措施，以消除轉輪黏合的原因。
- ▶ 勿在工件內重新啟動切割作業。請讓轉輪以全速轉動，並小心重新切割。機具若於工件內重新啟動作業，可能會造成轉輪黏合、向上移動或產生反作用力。
- ▶ 支撐控制板或過大的工件，以減少轉輪黏合及產生反作用力的風險。大型的工件可能因為其自身的重量而下垂。必須在工件下，靠近切割線和靠近工件轉輪兩側邊緣加以支撐。
- ▶ 在牆面上或其他盲蔽區域執行「挖袋切割」時，請格外小心。突出的轉輪可能會切斷瓦斯管或水管、電線或任何物件，造成反作用力。

2.3 其他安全指示

人員安全

- ▶ 請使用狀態良好無瑕疵的機具。
- ▶ 勿嘗試以任何方式改裝機具。
- ▶ 以雙手握住機具的握把。請保持機具握把清潔和乾燥。
- ▶ 避免接觸旋轉中零件 - 有受傷的危險！
- ▶ 使用機具時，請穿戴適當的護目鏡、耳罩、防護手套以及輕型呼吸保護器。
- ▶ 請利用工作空檔時休息，並活動您的手指以促進血液循環。長時間暴露在震動下會造成手指、手掌和手腕的血管和神經系統失調。
- ▶ 本機具不應由未受特殊訓練且疲憊不堪的人員使用。將機具放在兒童拿不到的地方。
- ▶ 若工作包含鑿穿作業，請於工件另一面一併採取適當的防護措施。因碎片可能會掉落並使他人受傷。



- ▶ 建築物或結構體負載牆上的裂縫（尤其是切割到鋼樑或承重零件時所產生的）可能會影響結構的穩定性。開始作業前，應先諮詢負責的結構工程師、建築師或工程負責人員。
- ▶ 在開始作業前，請先針對作業時所產生粉塵之危險等級進行檢查。使用符合當地粉塵防治條例，且經法定認可為保護等級之工業用吸塵器。
- ▶ 可能的話，請連接除塵系統以及適合的吸塵器。像是含鉛塗料、部份木材、含砂混凝土 / 石材 / 石頭、礦物與金屬等基材所產生的粉塵可能對人體有害。
- ▶ 請確保工作場所所有良好通風，必要時，請依會產生的粉塵類型配戴適合的口罩。操作人員與旁觀者接觸或吸入粉塵可能會引起過敏及 / 或造成呼吸問題或其他疾病。像是橡木與山毛櫸木材的粉塵已列為致癌物質，尤其是當它們使用調濕塗料（鉻酸鹽、木材防腐劑）時。包含石綿之基材務必由專人處理。
- ▶ 為降低受傷的危險，僅可用Hilti原廠機具及配件工具。
- ▶ 遵守國家健康與安全要求。

電力安全

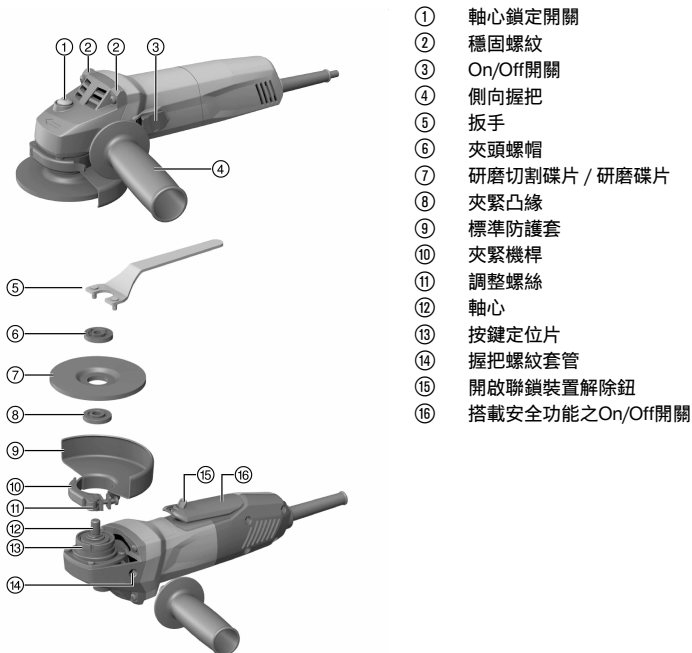
- ▶ 開始工作前，請先檢查工作區域是否有隱藏的電纜線、瓦斯管或水管。若不小心損壞電纜線，機具外部的金屬零件可能會造成觸電。
- ▶ 當機具運轉時，如果發現電源線或延長線受損，請勿碰觸。將電源線插頭拔離插座。定期檢查機具的電源線，並在發現損壞時請Hilti維修中心予以更換。定期檢查延長線，並在發現損壞時予以更換。
- ▶ 經常使用於導電材質的機具若是骯髒或積著粉塵，應交由Hilti維修中心檢查。當機具表面覆蓋灰塵（尤其是導電材質所產生之灰塵）或附著水氣等不理想的情況下，皆有導致電擊的風險。

小心使用和操作機具

- ▶ 固定工件。以老虎鉗或其他夾緊裝置固定工件會較用手握持更穩固。
- ▶ 請等候機具完全停止再將其放下。
- ▶ 若機具之電源中斷，請將機具關閉並將插頭從插座中拔出以防止電力恢復時機具意外啟動。
- ▶ 必須依照製造商操作說明，謹慎貯放和處理研磨碟片。
- ▶ 若機具曾掉落造成碟片斷裂，或發生其他機械損壞，請將機具送交Hilti維修中心檢查。

3 說明

3.1 產品總覽 1



3.2 用途

本文所述產品為手持充電式電子角磨機。本機具專為切割與研磨金屬及礦材而設計，毋須使用水。機具僅能為乾燥研磨 / 切割使用。

機具操作時僅可使用符合型號識別牌上所指定的電壓和頻率。

- 本機具僅在裝備適當的防護套（選配）時，才能用於切割、切縫或研磨礦材的工作。
- 建議您為除塵系統使用相搭配的產品，亦即除塵防護套及合適的Hilti真空吸塵器，專門用於混凝土或石材等礦材。本系統可保護操作員及延長產品和配件工具使用壽命。

3.3 配備及數量

角磨機、側向握把、標準防護套、前蓋、夾緊凸緣、螺帽、扳手、操作說明。

關於本產品，您可於當地Hilti Store或網站查詢其他經過認證可搭配使用的系統產品：www.hilti.group | 美國：www.hilti.com

3.4 重新啟動聯鎖裝置

電力供應中斷後，如果電力恢復，即便將On/Off開關鎖定於開啟位置，本產品也不會自行啟動。必須先鬆開開關，然後再按下開關。

3.5 DG-EX 100/4"或DG-EX 115/4.5" (配件) 研磨用集塵罩 2

本研磨系統僅適合於研磨礦材時偶而搭配鑽石杯輪使用。

注意禁止將此防護罩用於金屬相關作業。

3.6 切割用DC-EX 100/4" C集塵罩或DC-EX 115/4,5" C輕巧型防護套 (配件) 3

當切割石材與混凝土時請使用輕巧型防護套。

注意禁止將此防護罩用於金屬相關作業。

3.7 碟片防護套的前蓋 4

當在金屬作業中以直線研磨碟片研磨，及以切割碟片切割時，請使用附前蓋的標準防護套。

4 耗材

僅可使用最大 $\varnothing 100$ mm或 $\varnothing 115$ mm，適用並經核可轉速至少為11500 rpm且圓周速度為80 m/s的合成樹脂強化纖維研磨碟片。

最大允許的研磨碟片厚度為6.4 mm，最大允許的切割碟片厚度為3 mm。

注意！使用研磨切割碟片進行切割或切縫時，必須安裝額外前蓋的標準防護套或是完全覆蓋的集塵罩。

碟片

| | 實務應用 | 名稱 | 施作基材 |
|--------|-------|----------------|------|
| 研磨切割碟片 | 切割、切縫 | AC-D | 金屬 |
| 鑽石切割碟片 | 切割、切縫 | DC-D | 礦材 |
| 研磨碟片 | 粗調研磨 | AG-D、AF-D、AN-D | 金屬 |
| 鑽石研磨碟片 | 粗調研磨 | DG-CW | 礦材 |

適合裝備使用的碟片

| 項目 / 設備 | AC-D | AG-D | AF-D | AN-D | DG-CW | DC-D |
|---|------|------|------|------|-------|------|
| A 防護套 | X | X | X | X | — | X |
| B 前蓋 (搭配A) | X | — | — | — | — | — |
| C DG-EX 100/4"或DG-EX 115/4.5"表面研磨用防護套 | — | — | — | — | X | — |
| D DC-EX 100/4"輕巧型防護套或DC-EX 115/4.5" C (搭配A) | — | — | — | — | — | X |
| E 側向握把 | X | X | X | X | X | X |
| F 夾頭螺帽 | X | X | X | X | X | X |



| 項目 | 設備 | AC-D | AG-D | AF-D | AN-D | DG-CW | DC-D |
|----|------|------|------|------|------|-------|------|
| G | 夾緊凸緣 | X | X | X | X | X | X |

5 技術資料

5.1 角磨機

i 如果產品由發電機或變壓器供電，必須至少能提供兩倍於產品額定銘板上標示的額定輸入值電力。發電機或變壓器的操作電壓必須隨時介於裝置額定電壓+5 %和-15 %以內。
此處提供的資料適用於230 V的額定電壓。實際的圖表可能會因特定國家版本的系統和電壓供應的差異而有所不同。關於額定電壓、頻率、輸入功率和額定電流，請參閱額定銘牌。

| | AG 100-7 S/ AG 115-7 S | AG 100-7 D/ AG 115-7 D | AG 100-8 S/ AG 115-8 S | AG 100-8 D/ AG 115-8 D |
|------|---------------------------|---------------------------|---------------------------|---------------------------|
| 額定功率 | 720 W | 700 W | 850 W | 850 W |
| 額定速率 | 11,500 rpm | 11,500 rpm | 11,500 rpm | 11,500 rpm |

5.2 更多資訊

| | AG 100-7 S/D、AG 100-8 S/D | AG 115-7 S/D、AG 115-8 S/D |
|-----------------|---------------------------|---------------------------|
| 最大碟片直徑 | 100 mm | 115 mm |
| 螺紋直徑 | M10 | M14 |
| 螺紋長度 | 11 mm | 15 mm |
| 重量 (依據EPTA程序01) | 1.9 kg | 2.0 kg |

5.3 噪音資訊和震動值 (依據EN 60745)

操作說明中所提供之音壓和震動值已參照標準測量，並可用來比較不同機具之噪音。它們也可作為噪音量的初步評估。提供之資料表示機具主要應用時之數值。若機具應用於不同之用途，搭配不同的配件工具或在保養不良的情況下，其數據會有所不同。在作業過程中，這會大幅提高其噪音量。當機具關閉，或開啟但未進行任何作業時也應列入考量，才能準確評估噪音量。在作業過程中，這會大幅降低其噪音量。確認其他安全措施，以保護操作員不受噪音和 / 或震動影響，例如：保養機具與其配件工具、操作前保持雙手溫暖、作業型式之安排等。

震動值

| | |
|------------------------|-----------|
| 聲功率級數 (L_{WA}) | 101 dB(A) |
| 釋放的音壓級數 (L_{pA}) | 90 dB(A) |
| 無法判定的音壓級數 (K_{pA}) | 3 dB(A) |

震動總值 (三方向的震動向量和)

如切割等其他用途可能會產生不同於這些指定值的震動值。

| | |
|-------------------------------|----------------------|
| 使用減震側向握把進行表面研磨 ($a_{h,AG}$) | 6.5 m/s ² |
| 無法判定 (K) | 1.5 m/s ² |

6 使用前注意事項

注意

有受傷的危險！配件可能會非常燙或是有尖銳的邊緣。

- ▶ 安裝、卸下或調整配件或其他零件，以及排除故障時，請穿戴手套。

6.1 安裝側向握把


- ▶ 將側向握把旋轉至有螺紋套管的位置。




6.2 防護套

- ▶ 請遵守操作說明安裝適用的防護套。

6.2.1 安裝防護套 5

 防護套設有鍵齒，確保只有產品適用的防護套類型可安裝上去。鍵齒定位片也可以避免防護套接觸工具。

1. 打開夾緊機桿。
2. 將保護套安裝在軸心圈上，如此一來鍵齒定位片會咬合在其中的凹洞上。
3. 將防護套旋轉至所要的位置。
4. 關閉夾緊機桿以穩固防護套。

 保護套已藉由調整螺絲預先設定在正確的夾緊直徑。如果防護套安裝之後感覺過鬆，可使用調整螺絲讓夾緊力道些微增加。

6.2.2 調整防護套 5

1. 鬆開夾緊機桿。
2. 將防護套旋轉至所要的位置。
3. 關閉夾緊機桿以穩固防護套。

6.2.3 卸下防護罩

1. 鬆開夾緊機桿。
2. 轉動防護套，直到按鍵定位片與按鍵定位溝對齊再將防護套拆下。

6.2.4 安裝或卸下前蓋 7


1. 將前蓋置於標準防護套封閉端的位置然後推入，直到咬合為止。
2. 若要取下前蓋，先鬆開前蓋扣鉤然後拉起前蓋，使其脫離標準防護套。

6.3 安裝及卸下配件工具

注意

有受傷的危險！配件可能變得很熱。

- ▶ 請在更換配件時戴上防護手套。

 如果鑽石切割碟片的切割或研磨效果已大幅下降時，請務必更換碟片。在這種情況下，鑽時碟片厚度可能已小於2 mm (1/16 in)。

如果其他碟片的切割效果已大幅下降，或是角磨機的其他部位會在工作時接觸到施作基材時，請務必更換碟片。

如果已達到保存期限時，必須更換研磨碟片。

6.3.1 安裝配件 8

1. 將電源線插頭拔離插座。
2. 清潔夾緊凸緣。
3. 將夾緊凸緣安裝至起子軸。
4. 裝入配件。
5. 依照安裝的配件類型將螺帽旋上。
6. 按下主軸鎖定開關，並按住不動。
7. 使用扳手穩固地旋緊夾具螺帽，然後鬆開主軸鎖定開關。

6.3.2 卸下配件

1. 將電源線插頭拔離插座。

注意

破損和無法修復的危險。如果在主軸旋轉時按下主軸鎖定開關，配件工具會從機具上分離。

- ▶ 當主軸停止旋轉後，才可以按下主軸鎖定開關。

2. 按下主軸鎖定開關，並按住不動。



3. 使用扳手以逆時針方向旋轉螺帽，將螺帽鬆開。
4. 鬆開起子軸鎖定按鈕並卸下配件。

7 操作

7.1 研磨

注意

有受傷的危險！配件可能會停住或失速。

- ▶ 隨時以雙手握緊安裝在電動機具上的側向握把。

7.1.1 切割

- ▶ 切割時，應施用適當壓力且不得將產品或是切割碟片向兩側傾斜（請固定在切割表面約90°）。



切割輪廓或小段矩形管時為得到最好的效果，先從最小截面積開始切割。

7.1.2 粗調研磨

注意

有受傷的危險！研磨切割碟片可能會碎裂，飛出的碎片可能會導致受傷。

- ▶ 請勿使用研磨切割碟片來進行研磨作業。
- ▶ 施用適當壓力，保持5°到30°的施力角度來回移動產品。
 - ▶ 這將會避免工件過熱及變色，且有助於保持表面加工平均。

7.2 切換開與關

7.2.1 開啟開關 (AG 100-7S、AG 100-8S、AG 115-7S、AG 115-8S)

1. 將電源線插頭插入插座。
2. 按下ON/OFF開關的後段。
3. 將ON/OFF開關往前推。
4. 鎖住ON/OFF開關。
 - ▶ 馬達轉動。

7.2.2 關閉機具 (AG 100-7D、AG 100-8D、AG 115-7D、AG 115-8D)

- ▶ 按下ON/OFF開關的後段。
 - ▶ ON/OFF開關會跳到關閉位置且馬達會停止。

7.2.3 開啟開關 (AG 100-7D、AG 100-8D、AG 115-7D、AG 115-8D)



具備內建安全鎖裝置的On/Off開關，可讓使用者確認開關功能並避免不慎啟動產品。

1. 將電源線插頭插入插座。
2. 按下安全鎖定裝置解除On/Off開關鎖定。
3. 完全壓下On/Off開關。
 - ▶ 馬達轉動。

7.2.4 關閉開關 (AG 100-7D、AG 100-8D、AG 115-7D、AG 115-8D)

- ▶ 鬆開On/Off開關。
 - ▶ 安全鎖會自動跳回鎖定位置且馬達會停止。



8 產品保養

危險

因保護絕緣失效而造成電擊。在極端不良的情況下以機具處理金屬時，導電的粉塵可能會累積在機具中，進而對保護絕緣有不良影響。

- ▶ 在極端條件下工作時，請使用固定式除塵系統。
- ▶ 經常清潔通風口。
- ▶ 在機具的電源線中使用漏電斷路器（RCD）。

警告

電力危險。損壞的電子零件會造成嚴重的人員傷害。

- ▶ 電子零件應僅由專業電氣人員維修。
- ▶ 通風口阻塞時請勿使用產品。請使用乾燥的刷子小心清潔通風口。勿讓異物進入產品內部。
- ▶ 保持產品尤其是握把表面清潔，避免油脂及潤滑油。勿使用含硅樹脂的清潔或光亮劑。
- ▶ 定期使用微濕抹布清潔機具外部。勿使用噴灑器具、蒸氣壓力清潔設備或流水來清洗！



經常使用於導電材質的機具（例如金屬、碳纖維）需要更頻繁的進行維護。請將不同工作地點的風險評估列入考量。

8.1 維護和保養工作後的檢查

- ▶ 完成保養及維護工作後，請檢查所有防護裝置及安全裝置的安裝狀態，並確定皆可正常運作。

9 搬運和貯放

- ▶ 若機具安裝了配件工具，請勿進行搬運。
- ▶ 在貯放機具之前，請務必拔下電源線的插頭。
- ▶ 請將產品貯放在乾燥且兒童或未授權的人員無法觸及的地點。
- ▶ 長時間運輸或貯放後，在使用前請檢查機具是否有損壞。

10 故障排除

若您遇到未列出的問題或是無法自行排除的問題，請聯絡Hilti維修中心。

10.1 故障排除

| 故障 | 可能原因 | 解決方法 |
|------------|------------------|---|
| 產品無法啟動。 | 電源供應中斷。 | ▶ 將插頭插入另一電子機具或電器並檢查是否可啟動。 |
| | 電源線或插頭有瑕疵。 | ▶ 請將電源線與插頭交給受過訓練的電力專員檢查，必要時予以更換。 |
| | 碳刷磨損。 | ▶ 僅可將產品送至受過訓練的電力專員修理；必要時，請更換碳刷。 |
| 產品無法運作。 | 產品過載。 | ▶ 按一下On/Off開關，然後放開。然後讓產品在無負載的情況下運轉約30秒。 |
| 產品無法達到全功率。 | 延長線的導體截面積（口徑）不足。 | ▶ 使用有足夠導體面積的延長線。 |

11 廢棄設備處置

Hilti機具或設備所採用的材料大部分均可回收再利用。材料在回收前必須正確地分類。在許多國家中，您可以將舊機具及設備送回Hilti進行回收。詳情請洽Hilti維修中心，或當地Hilti代理商。



- ▶ 請勿將機具、電子設備或電池當作一般家用廢棄物處理！



12 RoHS (有害物質限制指令)

按一下本連結可前往危險物質表：qr.hilti.com/r2328143 (AG 100 S)、qr.hilti.com/r2328115 (AG 100 D)、qr.hilti.com/r2328145 (AG 115 S) 與 qr.hilti.com/r2328144 (AG115 D)。
您可在文件最後找到QR碼格式的RoHS表連結。

13 製造商保固

- ▶ 如果您對於保固條件有任何問題，請聯絡當地Hilti代理商。

Hilti Taiwan Co., Ltd.

4/F, No. 2 Jen Ai Road, Sec. 2, Taipei, 10060 Taiwan

Tel. +886 2 2357 9090

原版操作說明

1 文档信息

1.1 关于该文档

- 首次操作或使用前，请先阅读本文档。这是安全、无故障地操作和使用产品的前提条件。
- 请遵守本文档中以及产品上的安全说明和警告。
- 请务必将本操作说明与本产品保存在一起，确保将操作说明随产品一起交给他人。

1.2 使用符号的说明

1.2.1 警告

警告是为了提醒您在使用此产品时会发生的危险。使用以下信号词：



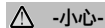
危险！

- ▶ 用于让人们能够注意到会导致严重身体伤害或致命的迫近危险。



警告！

- ▶ 用于提醒人们注意可能导致严重或致命伤害的潜在危险。



小心！

- ▶ 用于提醒人们注意可能造成人身伤害、设备损坏或其他财产损失的潜在危险情况。

1.2.2 文档中的符号

本文档中使用下列符号：

| | |
|--|--------------------|
| | 请在使用之前阅读操作说明。 |
| | 使用说明和其他有用信息 |
| | 处理可回收材料 |
| | 不得将电气设备和电池作为生活垃圾处置 |

1.2.3 图示中的符号

图示中使用了下列符号：



2075365

| | |
|-----------|------------------------------------|
| 2 | 这些编号指本操作说明开始处的相应图示。 |
| 3 | 图示中的编号反映操作顺序，可能与文本中描述的步骤不同。 |
| 11 | 概览图示中使用了项目参考号，该参考号指的是产品概览部分中使用的编号。 |
| | 这些符号旨在提醒您在操作本产品时要特别注意的某些要点。 |

1.3 产品上的符号

1.3.1 取决于产品的符号

产品上使用下列符号：

| | |
|---------------|----------------|
| | 佩戴护目镜 |
| RPM | 每分钟转数 |
| /min | 每分钟转数 |
| n | 额定转速 |
| \varnothing | 直径 |
| | 保护等级 II (双重绝缘) |

1.4 产品信息

产品设计适用于专业用户，只有经过专门训练的授权人员才允许操作、维修和维护本产品。必须将任何可能的危险专门告知该人员。不按照既定用途使用或由未经培训的人员不正确地使用本产品及其辅助设备可能会带来危险。

型号名称和序列号印在铭牌上。

- 在下表中填写序列号。在联系 Hilti 维修中心或当地 Hilti 机构询问产品时，将要求您提供产品的详细信息。
产品信息

| | |
|-----|--|
| 角磨机 | AG 100-7 (S/D) AG 100-8 (S/D) AG 115-7 (S/D) AG 115-8 (S/D) |
| 分代号 | 03 |
| 序列号 | |

1.5 符合性声明

按照我们单方面的责任，我们声明本产品符合下列适用指令和标准：一致性声明副本位于本文档结尾处。技术文档在此处归档：

Hilti Entwicklungsgesellschaft mbH | Tool Certification | Hiltistrasse 6 | 86916 Kaufering, Germany

2 安全

2.1 一般电动工具安全警告

- 警告

请阅读所有安全警告和操作说明。不遵守安全警告和操作说明可能会导致电击、火灾和/或严重人身伤害。

请保存所有安全警告和操作说明，以供将来参考。

在所有警告中，词语“电动工具”是指您的通过主电源操作的电动工具（带电缆）或通过自身电池操作的电动工具（不带电缆）。

工作区域安全

- 保持工作区域清洁和良好照明。杂乱和黑暗的区域容易导致事故。
- 不要在爆炸性环境中操作电动工具，例如有易燃液体、气体或灰尘。电动工具会产生可以点燃这些灰尘或烟雾的火花。



- ▶ 在操作电动工具时，要令儿童和旁观者远离工作现场。万一分心，可能会使您失去对电动工具的控制。

电气安全

- ▶ 电动工具 (设备) 插头必须匹配电源插座。切勿以任何方式改动插头。对于接地的电动工具 (设备)，不要使用任何适配器插头。使用未经改动的插头和匹配的电源插座可以大大减少电击危险。
- ▶ 避免人体接触接地表面，如管道、散热片和冰箱。如果您的身体接地，则会增加电击危险。
- ▶ 不要将电动工具暴露在雨水或潮湿环境中。电动工具进水将会增加电击危险。
- ▶ 不要滥用电缆。切勿使用电缆运送、拉动或拔出电动工具。保持电缆远离高温、油、锋利边缘或运动部件。电缆损坏或缠绕会增加电击危险。
- ▶ 当在户外操作电动工具时，应使用经认可适合户外操作的加长电缆。使用适合户外使用的电缆可减少电击危险。
- ▶ 如果在潮湿环境下操作电动工具是不可避免的，应使用剩余电流动作保护器 (RCD)。使用 RCD 可减小电击危险。

人身安全

- ▶ 保持警觉，注意您正在进行的工作，并在操作电动工具的过程中，应利用自己的判断能力。当您疲劳或受到药物、酒精或医疗影响时，请不要使用电动工具。当操作电动工具时，瞬间的分心都可能导致严重的人身伤害。
- ▶ 使用个人防护装备。一定要戴上护目装置。防尘罩、防滑安全鞋、安全帽或用于适当情况下的听觉防护装置等防护装备可减少人身伤害。
- ▶ 防止电动工具意外启动。在连接至电源和/或电池组、拿起或搬运电动工具之前，应确保开关处于“关闭”位置。将手指放在开关上搬运电动工具或在开关处于“打开”位置时接通电源，都可能会导致事故发生。
- ▶ 在打开电动工具之前，必须拿掉任何调整键或扳手。让扳手或调整键留在电动工具的旋转部件上可能会导致人身伤害。
- ▶ 不要操之过急。应时刻保持正确的站姿和平衡。这在意外情况下能够更好地控制电动工具。
- ▶ 应正确穿着。不要穿着松垮的衣服或佩戴首饰。让头发、衣服和手套远离运动部件。松垮的衣服、首饰或长发会卡在运动部件中。
- ▶ 如果提供有用于连接除尘和集尘设施的装置，应确保将它们连接好并正确使用。使用除尘装置可以减少与灰尘相关的危险。

电动工具的使用和维护

- ▶ 不要强制使用电动工具。针对您的应用场合使用正确的电动工具。正确的电动工具在其额定设计值范围内将能够更好和更安全地工作。
- ▶ 如果通过开关不能使其打开和关闭，则请不要使用电动工具。任何不能通过开关进行控制的电动工具都是危险的，必须对其进行修理。
- ▶ 在进行任何调整、更换配件或存放电动工具之前，应从电源上断开插头和/或从电动工具上断开电池组。此预防性安全措施可减少意外启动电动工具的危险。
- ▶ 将不用的电动工具存放在儿童拿不到的地方，并且不要让不熟悉电动工具或其操作说明的人员操作电动工具。未经培训的用户操作电动工具是危险的。
- ▶ 维护电动工具。检查是否存在运动部件失调或卡滞、部件断裂和任何其他影响电动工具操作的情况。如果存在损坏，则在使用之前应修理电动工具。许多事故都是由于电动工具维护不良造成的。
- ▶ 保持切削工具锋利和清洁。带锋利切削刀的切削工具如果维护得当，很少会发生卡滞且更容易控制。
- ▶ 按照使用说明书，考虑作业条件和进行的作业来使用电动工具、附件和工具的刀头等。将电动工具用于指定用途以外的场合会导致危险。

保养

- ▶ 将您的电动工具送交专业维修人员，使用同样的备件进行修理。这样才能确保维持电动工具 (设备) 的安全性。

2.2 有关磨削、砂磨、钢丝刷光、抛光或研磨切断操作的通用安全警告：

- ▶ 本电动工具设计用作磨削或切断工具。请阅读本电动工具随附的所有安全警告、说明、图示和技术规范。不遵守下列所有操作说明可能会导致电击、火灾和/或严重人身伤害。
- ▶ 不建议使用本电动工具执行砂磨、钢丝刷光或抛光等操作。使用电动工具执行规定以外的操作可能会引发危险并造成人身伤害。
- ▶ 不要使用并非由工具制造商专门设计和推荐的配件。因为即使这类配件可以安装在电动工具上，也不能确保安全操作。
- ▶ 配件的额定转速至少必须等于电动工具上标记的最大转速。如果配件旋转快于其额定转速，则可能会导致其断裂和飞离电动工具。
- ▶ 配件的外径和厚度必须在电动工具的额定能力范围内。尺寸不正确的配件不利于进行有效防护或控制。
- ▶ 配件的螺纹座与研磨机主轴的螺纹必须匹配。对于通过法兰安装的配件，配件的心轴孔与法兰的定位直径必须匹配。与电动工具的安装硬件不匹配的配件将失去平衡、过度振动并且可能导致失控。



- ▶ 不得使用已损坏的配件。在每次使用前，应检查配件，例如检查磨盘是否碎裂或有裂纹，背垫是否有裂纹、撕裂或过度磨损，以及钢丝刷是否松动或钢丝是否开裂。如果电动工具或配件掉落，则应检查其是否存在损坏或安装未损坏的配件。在检查并安装配件后，让自己和旁观者都远离配件旋转平面，并令电动工具在最大转速下空载运行一分钟。在此测试期间，已损坏的配件将会正常破裂。
- ▶ 穿戴个人防护装备。根据应用场合，使用防护面罩、护目镜或安全眼镜。必要时，穿戴防尘面具、护耳装置、防护手套和车间工作围裙（避免受到微小研磨或加工件碎片的侵害）。护目装置必须在各种操作下都能够防止产生的飞离碎片伤害到眼睛。防尘面具或呼吸器必须能够过滤掉操作过程中产生的灰尘颗粒。长期处于高强度噪音下可能会导致听力丧失，因此在这种情况下必须佩戴护耳装置。
- ▶ 确保旁观者处于远离工作区域的安全位置。进入工作区域的任何人都必须穿戴个人防护装备。工件的碎片或损坏的配件可能会飞出，并可能对操作区域附近人员造成人身伤害。
- ▶ 执行切削配件可能接触到隐藏的线束或其自带电缆的操作时，仅通过绝缘的抓取面握住电动工具。如果切削配件接触“带电”导线，则会使电动工具的裸露金属部件“带电”，从而可能会电击到操作者。
- ▶ 远离旋转的配件放置电缆。否则如果万一失去控制，则电缆可能会被切断或缠上旋转配件，且您的手或手臂可能会因此被卷入旋转配件中。
- ▶ 在配件完全停止之前，切勿放下电动工具。否则旋转配件可能会攫取放置表面，从而使电动工具失去控制。
- ▶ 随身携带电动工具时，不要运行电动工具。否则如果发生意外接触，旋转配件会抓取您的衣物，从而造成不必要的人身伤害。
- ▶ 定期清洁电动工具的通风口。电机风扇会吸附壳体内部的灰尘，如果粉状金属过度积聚，则可能会导致电气危险。
- ▶ 不要在易燃材料附近操作电动工具。否则产生的火花可能会引燃这些物质。
- ▶ 不要使用需要液态冷却剂的配件。使用水或其它液态冷却剂可能会导致电击或触电死亡。

反冲及相关警告

反冲是旋转中的圆盘、背垫、刷子或任何其它配件被压紧或受到阻碍时的突然反作用力。压紧或阻碍作用会导致旋转配件突然停止转动，这反过来会对电动工具产生作用力，导致电动工具沿着与阻碍点处配件旋转相反的方向发生不受控制地移动。

例如，当磨盘被加工件阻挡或挤压住时，进入挤压点的磨盘边缘会掘进材料的表面，从而导致磨盘蹬动或弹出。磨盘可能会跳离或跳向操作者，这取决于磨盘在阻碍点处的运动方向。在这些情况下磨盘还可能发生断裂。

电动工具使用不当和/或操作程序或条件不正确都可能会导致反冲，反冲可以通过采取以下预防措施加以避免。

- ▶ 保持牢牢握住电动工具，并将身体和手臂置于可方便对抗反冲力的位置。应始终使用辅助手柄（若配备），以便最大限度地控制住启动时的反冲力或反作用扭矩。如果采取了适当的预防措施，则操作者完全可以控制住反冲力或反作用扭矩。
- ▶ 切勿将手置于旋转的配件附近。否则配件可能会打伤您的手。
- ▶ 不要将身体置于发生反冲时电动工具的运动范围内。在旋转圆盘受到阻碍时，反冲力将会导致电动工具沿着与阻碍点处圆盘旋转相反的方向发生不受控制地移动。
- ▶ 在拐角、锋利边缘等位置工作时应特别小心。避免使配件弹起和受到阻碍。拐角、锋利边缘或弹起都有可能使旋转配件受到阻碍，从而引起失控或产生反冲。
- ▶ 不要附加安装锯齿木刻锯条或带齿锯条。这类锯条容易引起频繁的反冲和失控。

有关磨削和研磨切削操作的特定安全警告：

- ▶ 请仅使用推荐用于您的电动工具的磨轮类型以及设计用于所选磨轮的专用防护装置。非专门为本电动工具设计的圆盘不利于进行有效防护，而且是不安全的。
- ▶ 中央凹陷磨轮的磨削表面必须安装在防护唇平面的下方。穿过防护唇平面伸出的安装不当的磨轮无法受到充分保护。
- ▶ 防护装置必须牢固地安装在电动工具上，其位置应确保最大安全性，以使磨轮最大限度地暴露给操作者。防护装置有助于保护操作者免受破裂的磨轮碎片的伤害，以及避免意外接触到磨轮和可能引燃衣服的火花。
- ▶ 圆盘只能用于推荐的用途。例如：不得用切削盘的侧面进行磨削。研磨切削盘专门用于圆周磨削，如果对其施加侧向力，则可能会导致其发生损坏。
- ▶ 请务必对所选磨轮使用尺寸和形状都正确且未损坏的磨轮轮缘。使用正确的圆盘法兰支撑圆盘有助于降低圆盘破裂的可能性。切削盘的法兰与磨削盘的法兰可能有所不同。
- ▶ 不要使用更大型电动工具上已磨损的磨轮。专门用于较大型电动工具的圆盘不适合用于转速更高的较小型电动工具，否则可能会发生爆裂。

有关研磨切断操作的特定附加安全警告：

- ▶ 注意不要“卡住”切削盘或对其施加过大的压力。切削深度不得过大。如果切削时对圆盘施加的压力过大，则会增加圆盘的负载，令其容易发生扭转或卡滞，并增加发生反冲或圆盘损坏的可能性。



- ▶ 不要使身体与旋转的切削盘成一条直线或位于其后方。否则，如果在圆盘远离您身体旋转的某个圆周点处发生反冲，则反冲力将会推动旋转圆盘和电动工具撞向您，从而可能造成伤害。
- ▶ 当圆盘卡滞或当出于某种原因中断切削时，应关闭电动工具并静止握住电动工具直到圆盘完全停止转动。当圆盘在运动时，切勿将切削盘移离加工件，否则可能会发生反冲。查找并采取正确的纠正措施消除引起圆盘卡滞的原因。
- ▶ 不得在切削盘处于加工件中时重新启动切削操作。让圆盘达到全速，然后小心地重新切入加工件。如果在圆盘处于加工件中时将电动工具重新启动，则圆盘可能会发生卡滞、跳动或产生反冲。
- ▶ 支撑住面板或任何尺寸过大的工件，以将切削盘受到阻碍和发生反冲的风险降至最低。大型加工件在其自身重量下有下垂的趋势。必须在切削线附近以及在圆盘两侧加工件边缘附近对加工件进行支撑。
- ▶ 对现有的墙壁或其它盲区加工“型腔切口”时应极度小心。伸出的圆盘可能会切到煤气管、水管、电线以及会引起反冲的物体。

2.3 附加的安全说明

人身安全

- ▶ 工具处于良好的技术状态时才能使用。
- ▶ 不得以任何方式篡改或改动本工具。
- ▶ 请务必用双手通过提供的把手握住电动工具。保持把手清洁干燥。
- ▶ 避免接触旋转零件 - 人身伤害的危险！
- ▶ 使用电动工具时，必须佩戴适当的护目镜、安全帽、护耳装置、防护手套和轻型呼吸防护装置。
- ▶ 工作间隙抽时间休息并做体育锻炼，改善手指的血液循环状况。工作期间长时间暴露于振动环境中可能导致手指、手掌和手腕部位血管和神经系统紊乱。
- ▶ 本电动工具不能让未接受专门培训的身体虚弱的成人使用。将电动工具放到儿童接触不到的地方。
- ▶ 在需要穿透的待加工工件的对侧采取适当的安全措施。碎片可能会掉出和/或落下，并对他人造成伤害。
- ▶ 在建筑物或其它结构的承重墙上切槽可能影响结构的静力学特性，特别是当切穿钢筋或承载构件时。开始工作之前，请先向负责的结构工程师、建筑师或建设项目负责人咨询。
- ▶ 在开始工作之前，应测定会产生的灰尘的危险等级。使用具有官方认可防护等级的工业真空吸尘器，并遵守当地适用的灰尘防护规定。
- ▶ 尽可能使用除尘系统和适当的真空吸尘器。一些材料产生的灰尘，例如含铅油漆、某些木屑、混凝土/砖石建筑/含二氧化硅的石块，矿物以及金属，可能对人体有害。
- ▶ 确保工作场所通风良好，必要时佩戴适用于产生的灰尘类型的呼吸器。接触或吸入这些灰尘可能会导致操作者或旁观者出现过敏性反应和/或呼吸疾病或其他疾病。某些种类的灰尘还属于致癌物质，例如橡木和山毛榉木灰尘，特别是在带木材调节添加剂（铬酸盐、木材防腐剂）时。含石棉的材料只能由专业人员进行处理。
- ▶ 为了降低伤害风险，请仅使用 Hilti 原装配件和配套工具。
- ▶ 遵守国家健康和国家安全要求。

电气安全

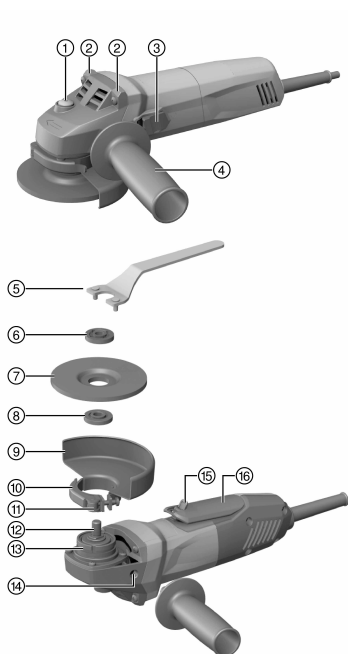
- ▶ 开始工作之前，检查工作区域是否有隐蔽的电缆或天然气和水管。如果意外损坏了电缆，电动工具的外部金属件可能导致电击。
- ▶ 在工作时，不要接触已损坏的电源线或加长电缆。从电源插座上断开主电源插头。定期检查工具的电源线，如果发现损坏，由 Hilti 维修部门进行更换。定期检查加长电缆，如果发现损坏，则进行更换。
- ▶ 经常用于对导电材料执行作业的脏污或积满粉尘的电动工具应定期由 Hilti 维修中心进行检查。在不利条件下，吸附到工具表面的灰尘（特别是导电材料产生的灰尘）或湿气会导致电击危险。

小心地使用和操作电动工具

- ▶ 固定工件。用老虎钳夹紧或通过一些其他夹紧设备固定工件比用手扶持更加稳固。
- ▶ 直至电动工具完全停止才可将其放下。
- ▶ 为了避免断电后再次恢复供电时工具意外重新启动，必须关闭电动工具并拔掉电源线。
- ▶ 磨削盘必须按照制造商的说明小心存放和处理。
- ▶ 如果工具坠落或掉落造成圆盘断裂，或出现了其他机械损坏，由 Hilti 维修部门检查本工具。



3.1 产品概述 1



- ① 心轴锁止按钮
- ② 起稳定作用的拱肋
- ③ “打开/关闭”开关
- ④ 侧面手柄
- ⑤ 扳手
- ⑥ 夹紧螺母
- ⑦ 研磨切削盘/研磨磨削盘
- ⑧ 夹紧法兰
- ⑨ 标准防护装置
- ⑩ 夹紧杆
- ⑪ 调节螺钉
- ⑫ 心轴
- ⑬ 接合的定位凸耳
- ⑭ 手柄螺纹衬套
- ⑮ 接通联锁装置解锁按钮
- ⑯ 带应急功能的开关

3.2 预期用途

所述的产品为手持电动角磨机。它设计用于在不使用水的情况下对金属和矿物材料进行切削和磨削。它仅用于干式磨削/切割。

只有当相连电源的电压和频率符合电动工具铭牌上的给定信息时，才能操作本工具。

- 只有配备相应的防护装置 (选装配件) 时，本电动工具才可用于对矿物材料进行切削、开槽和磨削。
- 对矿物材料 (例如混凝土或石块) 进行加工时，建议使用由匹配的部件 (即除尘罩和适当的 Hilti 真空吸尘器) 组成的除尘系统。这些部件能够保护操作者并延长产品和配件工具的使用寿命。

3.3 供货提供的部件：

角磨机、侧面手柄、标准防护装置、前盖、夹紧法兰、夹紧螺母、扳手、操作说明。

经批准可以配合本产品使用的其它系统产品，可以通过您当地的 **Hilti Store** 购买或通过网址在线订购：www.hilti.group | 美国：www.hilti.com

3.4 重新启动联锁装置

当“打开/关闭”开关处于“打开”位置以及电源在中断后恢复接通时，本产品不会自动重新启动。必须首先释放“打开/关闭”开关然后再次按下。

3.5 DG-EX 100/4" 或 DG-EX 115/4.5" (配件) 磨削防尘罩 2

该磨削系统只能偶尔与金刚石杯形砂轮一起用于磨削矿物材料。
小心 严禁在对金属进行作业时使用该防尘罩。

3.6 DC-EX 100/4" C 切割防尘罩或 DC-EX 115/4,5" C 紧凑防尘罩 (配件) 3

当切割砖石建筑和混凝土时使用紧凑防尘罩。



小心 严禁在对金属进行作业时使用该防尘罩。

3.7 圆盘防护装置前盖

当在金属加工应用中使用直型磨削盘进行磨削以及使用切削盘进行切削时，请使用带前盖的标准防护装置。

4 消耗品

如果适用的话，仅使用由合成树脂粘合的纤维增强圆盘，圆盘最大 \varnothing 为 100 mm (或最大 \varnothing 为 115 mm)，允许旋转速度至少为 11500 rpm，圆周速度为 80 m/s。

最大允许磨削盘厚度为 6.4 mm，最大允许切削盘厚度为 3 mm。

注意！ 使用研磨切削盘切削或开槽时，请务必使用带附加前盖的标准防护装置，或完全封闭的防尘罩。

圆盘

| | 应用场合 | 名称 | 材料 |
|--------|-------|----------------|----|
| 研磨切削盘 | 切削、开槽 | AC-D | 金属 |
| 金刚石切削盘 | 切削、开槽 | DC-D | 矿物 |
| 研磨磨削盘 | 粗磨 | AG-D、AF-D、AN-D | 金属 |
| 金刚石磨削盘 | 粗磨 | DG-CW | 矿物 |

磨削盘对所用设备的适用性

| 项目 | 设备 | AC-D | AG-D | AF-D | AN-D | DG-CW | DC-D |
|----|---|------|------|------|------|-------|------|
| A | 防护装置 | X | X | X | X | — | X |
| B | 前盖 (与 A 搭配) | X | — | — | — | — | — |
| C | DG-EX 100/4" 或 DG-EX 115/4.5" 表面磨削防尘罩 | — | — | — | — | X | — |
| D | DC-EX 100/4" 紧凑防尘罩或 DC-EX 115/4.5" C (与 A 搭配) | — | — | — | — | — | X |
| E | 侧面手柄 | X | X | X | X | X | X |
| F | 夹紧螺母 | X | X | X | X | X | X |
| G | 夹紧用法兰 | X | X | X | X | X | X |

5 技术数据

5.1 角磨机



当通过发电机或变压器为产品供电时，发电机或变压器的输出功率必须至少达到本产品铭牌上显示的额定输入功率的两倍。变压器或发电机的工作电压必须始终保持在设备额定电压 +5% 和 -15% 的范围内。

给出的信息适用于 230 V 额定电压。实际数字会因具体国家的版本及电源电压变化而异。要了解额定电压、频率、输入电源和额定电流，请参见铭牌。

| | AG 100-7 S/ AG 115-7 S | AG 100-7 D/ AG 115-7 D | AG 100-8 S/ AG 115-8 S | AG 100-8 D/ AG 115-8 D |
|--------|---------------------------|---------------------------|---------------------------|---------------------------|
| 额定输入功率 | 720 W | 700 W | 850 W | 850 W |
| 额定转速 | 11,500 rpm | 11,500 rpm | 11,500 rpm | 11,500 rpm |

5.2 更多信息

| | AG 100-7 S/D、AG 100-8 S/D | AG 115-7 S/D、AG 115-8 S/D |
|--------------------|---------------------------|---------------------------|
| 最大盘直径 | 100 mm | 115 mm |
| 螺纹直径 | M10 | M14 |
| 螺纹长度 | 11 mm | 15 mm |
| 重量 (按照 EPTA 程序 01) | 1.9 kg | 2.0 kg |



5.3 噪音信息和振动值按照 EN 60745 标准

这些说明中给出的声压和振动值按照标准化测试的要求测得，可用于比较一种电动工具与另一种电动工具。它们还可用于初步评价受振动影响的程度。提供的数据代表本电动工具的主要应用。但是，如果将电动工具用于不同的应用、使用不同的配件工具或维护不良，则数据可能不同。这可能会显著增加操作者在整个工作期间受振动影响的程度。对受振动影响程度的准确估计还应考虑当关闭电动工具或当它运行但实际未进行工作时的情况。这可能会显著减小操作者在整个工作期间受振动影响的程度。此外，应确定附加安全措施，以保护操作者免受噪音和/或振动影响，例如：正确维护电动工具和配套工具、保持双手温暖、合理安排工作方式。

噪声排放值

| | |
|-----------------------|-----------|
| 声 (功率) 级 (L_{WA}) | 101 dB(A) |
| 排放声压级 (L_{pA}) | 90 dB(A) |
| 声压级的不确定性 (K_{pA}) | 3 dB(A) |

总振动值 (三维矢量和)

其它应用 (例如切削) 可能产生偏离给定值的振动值。

| | |
|-----------------------------|----------------------|
| 带减振侧面手柄的表面磨削 ($a_{h,AG}$) | 6.5 m/s ² |
| 不确定性 (K) | 1.5 m/s ² |

6 在使用之前



-小心-

人身伤害的危险。配件工具可能会发烫或边缘很锋利。

- ▶ 安装、拆卸或调节配件工具或其他部件时以及执行故障排除时，戴上防护手套。

6.1 安装侧面手柄

- ▶ 将侧面手柄拧入提供的其中一个螺纹衬套内。

6.2 防护装置

- ▶ 遵守适用的防护装置的安装说明。

6.2.1 安装防护装置

防护装置已键合，确保仅可安装适用于本产品的防护装置类型。键合定位凸耳也可防止防护装置接触到工具。

1. 打开夹紧杆。
2. 将防护装置安装到心轴凸缘上，从而使楔形定位凸耳接合在提供的凹槽中。
3. 将防护装置旋转至所需的位置。
4. 通过闭合夹紧杆紧固防护装置。



防护装置已通过调节螺钉预设为正确的夹紧直径。若安装防护装置时夹紧力过低，可通过略微拧紧调节螺钉增加夹紧力。

6.2.2 调整护罩

1. 释放夹紧杆。
2. 将防护装置旋转至所需的位置。
3. 通过闭合夹紧杆紧固防护装置。

6.2.3 拆卸防尘罩

1. 释放夹紧杆。
2. 旋转防护装置，直至楔形定位凸耳与楔形定位凹槽对准，然后拆卸防护装置。

6.2.4 安装或拆卸前盖

1. 定位前盖，使闭合侧位于标准防护装置上，然后将其推上，直到其接合。
2. 要取下前盖，先释放前盖的锁扣，然后将前盖从标准防护装置上抬高。



6.3 安装和拆卸配套工具



-小心-

人身伤害的危险。配件工具可能过热。

- ▶ 更换配件工具时，戴上防护手套。



当切削或磨削性能明显降低时，必须更换金刚石盘。当金刚石结块的高度小于 2 mm (1/16 英寸) 时，通常需要做这样。

当切削性能明显降低或角磨机的其它部件 (非盘) 接触到被加工材料时，必须更换其它盘。

当磨盘达到有效期限后，必须将其更换。

6.3.1 安装配件工具

1. 将电源线插头从电源插座上断开。
2. 清洁夹紧用法兰。
3. 将夹紧用法兰安装在驱动主轴上。
4. 安装配件工具。
5. 拧上与所安装配件工具类型对应的夹紧螺母。
6. 按下主轴锁止按钮并保持住。
7. 使用扳手牢牢紧固夹紧螺母，然后释放主轴锁止按钮。

6.3.2 拆卸配件工具

1. 将电源线插头从电源插座上断开。



-小心-

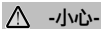
破裂和不可修复的损坏风险。如果主轴锁止按钮在主轴正在旋转时按下，附属工具可能从电动工具上分离。

- ▶ 只有主轴停止旋转后，才可按下主轴锁止按钮。

2. 按下主轴锁止按钮并保持住。
3. 使用扳手夹住螺母并沿逆时针方向旋转，释放夹紧螺母。
4. 释放主轴锁止按钮，然后拆下配件工具。

7 操作

7.1 磨削



-小心-

人身伤害的危险。配件工具可能会突然卡住或停止。

- ▶ 应始终在已安装侧面手柄的情况下使用电动工具，并用双手牢牢握住电动工具。

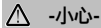
7.1.1 切削

- ▶ 切削时施加适度的进给压力，不要将产品或切削盘倾斜到一侧 (所持位置与被切削表面呈约 90°)。



当切削剖面和小截面方管时，为了获得最佳结果，从最小的横截面开始切削。

7.1.2 粗磨



-小心-

人身伤害的危险。研磨切削盘可能破裂，飞溅的碎片可能造成伤害。

- ▶ 切勿使用研磨切削盘进行磨削。
- ▶ 来回移动本产品，同时保持 5° - 30° 的冲角并施加适度的压力。
 - ▶ 这将避免工件过热和变色，并且有助于确保均匀的表面质量。

7.2 打开和关闭

7.2.1 打开 (AG 100-7S、AG 100-8S、AG 115-7S、AG 115-8S)

1. 将电源线插头插入电源插座。
2. 按下“打开/关闭”开关的后部。



3. 向前滑动“打开/关闭”开关。
4. 锁定“打开/关闭”开关。
 - ▶ 电动机运行。

7.2.2 关闭 (AG 100-7S、AG 100-8S、AG 115-7S、AG 115-8S)

- ▶ 按下“打开/关闭”开关的后部。
 - ▶ “打开/关闭”开关跳到关闭位置，电机停止。

7.2.3 打开 (AG 100-7D、AG 100-8D、AG 115-7D、AG 115-8D)

带内置安全锁的“打开/关闭”开关允许用户检查开关功能，预防产品意外启动。

1. 将电源线插头插入电源插座。
2. 按下安全锁，以解锁“打开/关闭”开关。
3. 完全按下“打开/关闭”开关。
 - ▶ 电动机运行。

7.2.4 关闭 (AG 100-7D、AG 100-8D、AG 115-7D、AG 115-8D)

- ▶ 释放“打开/关闭”开关。
 - ▶ 保险锁自动跳回到锁定位置，电机停止。

8 工具的保养

-危险-

因保护绝缘故障而受到电击。在极端条件下使用电动工具对金属执行作业时，可能会在电动工具内部积聚导电灰尘，进而对保护绝缘产生不利影响。

- ▶ 在极端条件下工作时，使用固定除尘系统。
- ▶ 频繁地清洁通风口。
- ▶ 在电动工具的供电线中使用接地故障断路器 (PRCD)。

-警告-

电气危险。电气零部件的不当维修会造成严重人身伤害。

- ▶ 电气零部件只能由受过培训的专业人员进行维修。
- ▶ 当通风孔堵塞时，切勿操作本产品。使用干燥的刷子小心清洁通风孔。不要让异物进入本产品内部。
- ▶ 保持工具清洁和没有油脂，特别是其把手表面。不要使用含硅的清洁剂。
- ▶ 使用微湿干净抹布定期清洁工具外部表面。不要使用喷雾器、蒸气压力清洁设备或流水进行清洁。



频繁加工导电材料 (例如金属、碳纤维) 可能会缩短必要的维护周期。将您个人工作场所的风险评估情况考虑在内。

8.1 维护和保养工作之后的检查

- ▶ 在对电动工具进行了维护和保养之后，检查并确认所有保护和安全装置都已安装且它们都可无故障地工作。

9 运输和存放

- ▶ 运输电动工具时，其上不得安装有配套工具。
- ▶ 存放电动工具之前，请务必先拔出电源线插头。
- ▶ 将本产品存放在儿童或非授权人员无法接近的干燥位置。
- ▶ 长时间运输或存放后，先检查电动工具是否损坏，然后再使用。

10 故障排除

如果您碰到的问题未在此表中列出或您无法自己实施补救措施，请联系 Hilti 服务部门。



10.1 故障排除

| 故障 | 可能原因 | 解决方案 |
|-------------|-----------------------|---------------------------------------|
| 本产品不启动。 | 电源中断。 | ▶ 接上另一电动工具或设备并检查它是否工作。 |
| | 电源线或插头有故障。 | ▶ 让经过培训的电气专业人员检查电源线和插头，必要时进行更换。 |
| | 碳刷磨损。 | ▶ 让经过培训的电气专业人员检查产品。必要时更换碳刷。 |
| 本产品不工作。 | 本产品过载。 | ▶ 释放打开/关闭开关，然后再次将其按下。然后使产品空载运行约 30 秒。 |
| 本产品不能达到全功率。 | 加长电缆的导体截面积 (标准尺寸) 不足。 | ▶ 使用具有足够导体截面积的加长电缆。 |

11 废弃处置

大部分用于 Hilti 工具和设备生产的材料是可回收利用的。在可以回收之前，必须正确分离材料。在很多国家，您的旧工具、机器或设备可送至 Hilti 进行回收。敬请联系 Hilti 服务部门或您的喜利得公司代表获得更多信息。



- ▶ 不得将电动工具、电子设备或电池作为生活垃圾处置！

12 RoHS (有害物质限制)

单击链接跳转到有害物质表：qr.hilti.com/r2328143 (AG 100 S)、qr.hilti.com/r2328115 (AG 100 D)、qr.hilti.com/r2328145 (AG 115 S) 和 qr.hilti.com/r2328144 (AG115 D)。您将在本文档末尾找到指向 RoHS 表格的链接 (二维码形式)。

13 制造商保修

- ▶ 如果您有保修条件方面的问题，请联系您当地的 Hilti 公司代表。





EC Declaration of Conformity | UK Declaration of Conformity



Manufacturer:
Hilti Corporation
Feldkircherstraße 100
9494 Schaan | Liechtenstein

Importer:
Hilti (Gt. Britain) Limited
1 Trafford Wharf Road, Old Trafford
Manchester, M17 1BY

AG 100-7D (03) | AG 115-7D (03)
AG 100-7S (03) | AG 115-7S (03)
AG 100-8D (03) | AG 115-8D (03)
AG 100-8S (03) | AG 115-8S (03)

Serial Numbers: 1-9999999999

2006/42/EC | Supply of Machinery (Safety)
Regulations 2008

EN 60745-1:2009 +
A11:2010

EN 60745-2-3:2011 + A2:2013 +
A11:2014 + A12:2014 + A13:2015

2014/30/EU | Electromagnetic Compatibility
Regulations 2016

EN 55014-1:2017 +
A11:2020

EN 55014-2:2015

2011/65/EU | The Restriction of the Use of
Certain Hazardous Substances in Electrical and
Electronic Equipment Regulations 2012

EN 61000-3-2:2019

EN 61000-3-3:2013 + A1:2019

Schaan, 30.06.2021

Dr. Tahar Zrilli
Head of Quality and Process Management
Business Area Electric Tools & Accessories

Tassilo Deinzer
Executive Vice President
Business Unit Power Tools & Accessories

AG 100 S



AG 100 D



AG 115 S



AG 115 D





Hilti Corporation
LI-9494 Schaan
Tel.:+423 234 21 11
Fax:+423 234 29 65
www.hilti.group



2075365