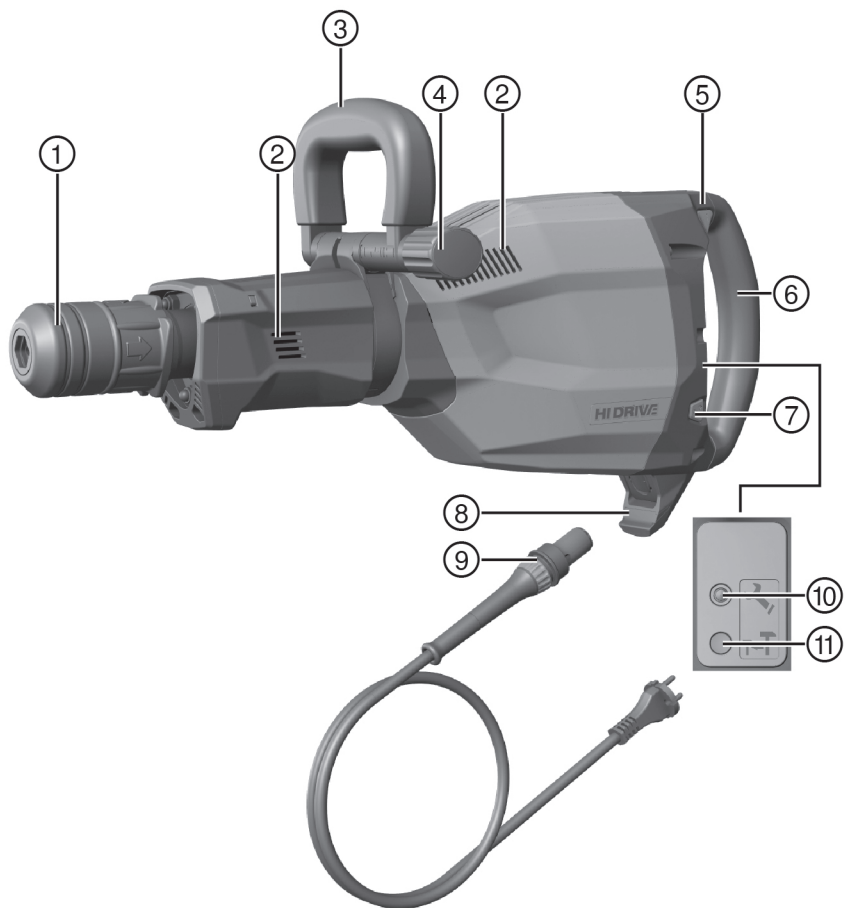


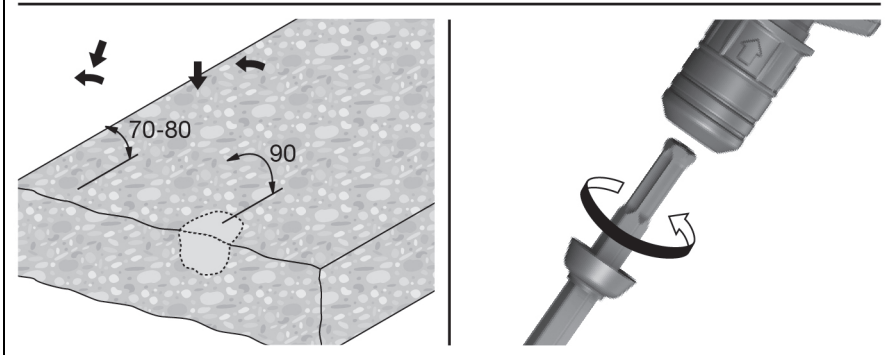
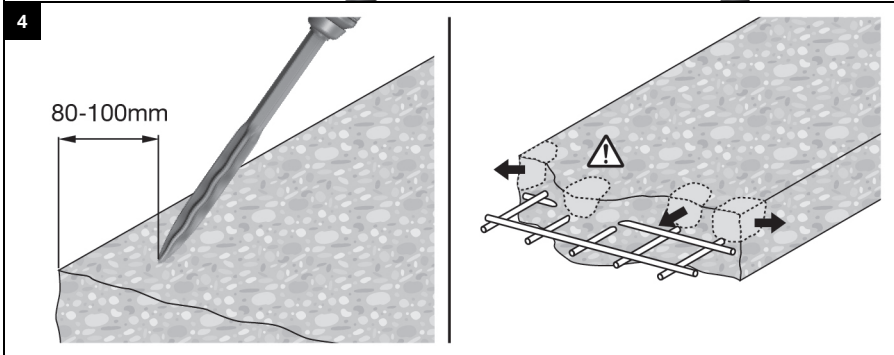
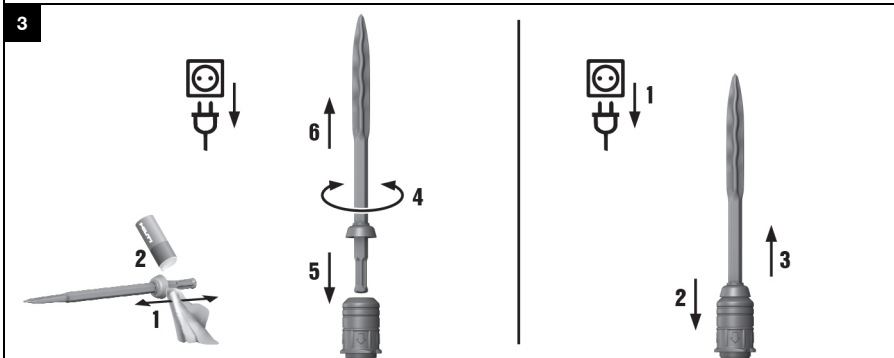
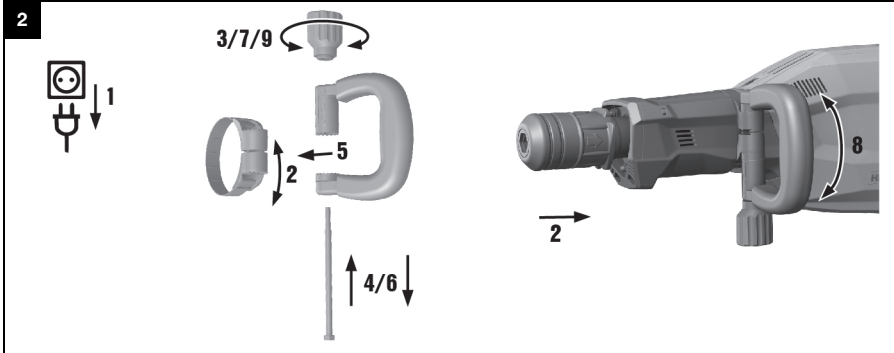
# HILTI

## TE 1000-AVR

Deutsch	de
English	en
Français	fr
Italiano	it
Español	es
Português	pt
Nederlands	nl
Ελληνικά	el
Magyar	hu
Polski	pl
Русский	ru
Česky	cs
Slovenčina	sk
Hrvatski	hr
Srpski	sr
Slovenščina	sl
Български	bg
Română	ro







# TE 1000-AVR

de	Original-Bedienungsanleitung	1
en	Original operating instructions	11
fr	Mode d'emploi original	21
it	Istruzioni originali	31
es	Manual de instrucciones original	41
pt	Manual de instruções original	51
nl	Originele handleiding	61
el	Πρωτότυπες οδηγίες χρήσης	71
hu	Eredeti használati utasítás	81
pl	Oryginalna instrukcja obsługi	91
ru	Оригинальное руководство по эксплуатации	101
cs	Originální návod k obsluze	112
sk	Originálny návod na obsluhu	121
hr	Originalne upute za uporabu	131
sr	Originalno uputstvo za upotrebu	140
sl	Originalna navodila za uporabo	149
bg	Оригинално Ръководство за експлоатация	159
ro	Manual de utilizare original	169

## 1 Informacije o dokumentaciji




### 1.1 O tej dokumentaciji

- Pred začetkom uporabe preberite to dokumentacijo. To je pogoj za varno delo in nemoteno uporabo.
- Upoštevajte varnostna navodila in opozorila in te dokumentaciji in na izdelku.
- Navodila za uporabo vedno hranite ob izdelku in vedno priložite ta navodila, če izdelek posredujete drugim osebam.

### 1.2 Legenda




#### 1.2.1 Opozorila

Opozorila opozarjajo na nevarnosti pri delu z izdelkom. Naslednja opozorila se uporabljajo v kombinaciji s simbolom:

	<b>NEVARNOST!</b> Za neposredno grozečo nevarnost, ki lahko pripelje do težjih telesnih poškodb ali do smrti.
	<b>OPOZORILO!</b> Za morebitno grozečo nevarnost, ki lahko povzroči težke telesne poškodbe ali smrt.
	<b>PREVIDNO!</b> Označuje možno nevarno situacijo, ki lahko pripelje do lažjih telesnih poškodb ali materialne škode.



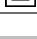
#### 1.2.2 Simboli

V navodilih za uporabo se pojavljajo naslednji simboli:

	Pred uporabo preberite navodila za uporabo
	Opozorilo na splošno nevarnost
	Navodila za uporabo in druge uporabne informacije


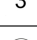


#### 1.2.3 Simboli na izdelku

Na izdelku so uporabljeni naslednji simboli:

	Dletenje
	Pozicioniranje dleta
	Razred zaščite II (dvojna izolacija)

#### 1.2.4 Znaki in slike

Slike v teh navodilih so na voljo za boljše razumevanje in se lahko razlikujejo od dejanske izvedbe.

	Te številke označujejo slike na začetku teh navodil.
	Oštevilčenje prikazuje postopek po korakih na slikah in se lahko razlikuje od oštevilčenja korakov v besedilu.
	Na sliki <b>Pregled</b> so uporabljene številke položajev, ki se nanašajo na številke v legendi poglavja <b>Pregled izdelka</b> .
	Ta znak opozarja, da morate biti ob uporabi izdelka še posebej pozorni.

### 1.3 Informacije o izdelku

Izdelki **Hilti** so namenjeni profesionalnim uporabnikom; uporablja, vzdržuje in servisira jih lahko le pooblaščen in izšolan osebje. To osebje je treba dodatno poučiti o nevarnostih, ki se pojavljajo pri delu. Izdelek in njegovi pripomočki so lahko nevarni, če jih nepravilno uporablja nestrokovno osebje, in če se uporabljajo v nasprotju z namembnostjo.

Tipska oznaka in serijska številka sta navedeni na tipski ploščici.

- ▶ Serijsko številko prepisite v naslednjo preglednico. Podatke o izdelku potrebujete v primeru morebitnih vprašanj za našega zastopnika ali servis.

## Informacije o izdelku

Rušilno kladivo	TE 1000-AVR
Generacija	02
Serijska št.	

Pridržujemo si pravico do sprememb in napak.

## 2 Varnost

### 2.1 Varnostna opozorila

Varnostna opozorila v naslednjem poglavju vključujejo vsa splošna varnostna opozorila za električna orodja, ki morajo biti navedena v navodilih za uporabo v skladu z zadevnimi standardi. Zato lahko vsebujejo tudi opozorila, ki niso pomembna za vaše orodje.

#### 2.1.1 Splošna varnostna opozorila za električna orodja

**⚠ OPOZORILO Preberite vsa varnostna opozorila in navodila.** Posledice neupoštevanja varnostnih opozoril so lahko električni udar, požar in/ali hude telesne poškodbe.

**Vsa varnostna opozorila in navodila shranite za v prihodnje.**

Pojem "orodje", ki smo ga uporabili v varnostnih opozorilih, se nanaša na električno orodje za priklop na električno omrežje (s priključnim kablom) in na električno orodje na baterijski pogon (brez priključnega kabla).

#### Varnost na delovnem mestu

- ▶ **Poskrbite, da bo vaše delovno mesto vedno čisto in dobro osvetljeno.** Nered ali neosvetljena delovna območja lahko povzročijo nezgode.
- ▶ **Prosimo, da električnega orodja ne uporabljate v okolju, kjer je nevarnost eksplozije in v katerem se nahajajo gorljive tekočine, plini ali prah.** Električna orodja povzročajo iskrenje, zato se gorljiv prah ali pare lahko vnamejo.
- ▶ **Ne dovolite otrokom in drugim osebam, da bi se med delom približale električnemu orodju.** Druge osebe lahko odvrnejo vašo pozornost in izgubili boste nadzor nad orodjem.

#### Električna varnost

- ▶ **Priključni vtič električnega orodja mora ustrezati vtičnici. Vtiča pod nobenim pogojem ne smete spreminjati. Uporaba adapterskih vtičev v kombinaciji z zaščitnim ozemljenim električnim orodjem ni dovoljena.** Nespremenjen vtič in ustrezna vtičnica zmanjšujeta nevarnost električnega udara.
- ▶ **Izogibajte se telesnemu stiku z ozemljenimi površinami, na primer s cevmi, grelci, štedilniki in hladilniki.** Če je ozemljeno tudi vaše telo, obstaja povečano tveganje električnega udara.
- ▶ **Zavarujte električna orodje pred dežjem in vlago.** Vstop vode v električno orodje povečuje nevarnost električnega udara.
- ▶ **Električnega kabla ne uporabljajte za prenašanje ali obešanje električnega orodja in ne vlecite vtiča iz vtičnice tako, da vlečete za kabel. Kabel zavarujte pred vročino, oljem, ostrimi robovi in premikajočimi se deli orodja.** Poškodovan ali zavozlan kabel povečuje nevarnost električnega udara.
- ▶ **Če električno orodje uporabljate na prostem, uporabljajte samo podaljšek, ki je primeren tudi za delo na prostem.** Uporaba podaljševalnega kabla, ki je primeren za uporabo na prostem, zmanjšuje nevarnost električnega udara.
- ▶ **Če se ne morete izogniti uporabi orodja v vlažnem okolju, uporabite zaščitno stikalo okvarnega toka.** Uporaba zaščitnega stikala okvarnega toka zmanjša tveganje električnega udara.

#### Varnost oseb

- ▶ **Bodite zbrani in pazite, kaj delate. Dela z električnim orodjem se lotite razumno. Nikoli ne uporabljajte orodja, če ste utrujeni ali pod vplivom drog, alkohola ali zdravil.** Trenutek nepazljivosti pri uporabi električnega orodja lahko privede do resnih poškodb.
- ▶ **Uporabljajte osebno zaščitno opremo in vedno nosite zaščitna očala.** Uporaba osebne zaščitne opreme, na primer protiprašne maske, nehrsečih zaščitnih čevljev, zaščitne čelade in glušnikov, odvisno od vrste in načina uporabe električnega orodja, zmanjšuje tveganje telesnih poškodb.
- ▶ **Preprečite nenameren zagon orodja. Preden električno orodje priključite na električno omrežje in/ali akumulatorsko baterijo, ga dvignete ali nosite, se prepričajte, da je izključeno.** Če med prenašanjem električnega orodja prst držite na stikalu oziroma če na električno omrežje priključite vklopljeno orodje, lahko pride do nezgode.
- ▶ **Preden vklopite električno orodje, z njega odstranite nastavitvena orodja ali vijačni ključ.** Orodje ali ključ na vrtečem se delu orodja lahko privedeta do poškodb.

- ▶ **Izogibajte se neobičajni telesni drži. Poskrbite za varno stojišče in ohranite ravnotežje.** Tako boste lahko v nepričakovani situaciji bolje obvladali električno orodje.
- ▶ **Nosite primerna oblačila. Ne nosite širokih oblačil ali nakita. Lasje, oblačila in rokavice ne smejo priti v stik s premikajočimi se deli orodja.** Ne nosite ohlapne obleke ali nakita, ker ju lahko zagrabijo premikajoči se deli orodja.
- ▶ **Če je na orodje možno namestiti priprave za odsesavanje in prestrezanje prahu, se prepričajte, da so le-te priključene in jih uporabljate na pravilen način.** Uporaba priprav za odsesavanje prahu zmanjšuje ogroženost zaradi prahu.

#### **Uporaba električnega orodja in ravnanje z njim**

- ▶ **Ne preobremenjujte orodja. Uporabljajte samo električno orodje, ki je predvideno za opravljanje vašega dela.** Z ustreznim električnim orodjem boste delali bolje in varneje v predvidenem območju zmogljivosti.
- ▶ **Ne uporabljajte električnega orodja, ki ima pokvarjeno stikalo.** Električno orodje, ki ga ni možno vklopiti ali izklopiti, je nevarno in ga je treba popraviti.
- ▶ **Pred nastavljanjem orodja, menjavo opreme in odlaganjem orodja izvalcite vtič iz vtičnice in/ali odstranite akumulatorsko baterijo iz orodja.** Ta previdnostni ukrep onemogoča nepredviden zagon električnega orodja.
- ▶ **Električna orodja, ki jih ne uporabljate, shranjujte izven dosega otrok. Orodja ne smejo uporabljati osebe, ki niso seznanjene z delovanjem orodja oziroma niso prebrale teh navodil za uporabo.** Električna orodja so nevarna, če jih uporabljajo neizkušene osebe.
- ▶ **Skrbno vzdržujte električna orodja. Preverite, ali premikajoči se deli delujejo brezhibno in se ne zatikajo, oziroma ali kakšen del orodja ni zlomljen ali poškodovan do te mere, da bi oviral delovanje električnega orodja. Pred ponovno uporabo je treba poškodovan del orodja popraviti.** Vzrok za številne nezgode so prav slabo vzdrževana električna orodja.
- ▶ **Rezalna orodja naj bodo ostra in čista.** Skrbno negovana rezalna orodja z ostrimi robovi se manj zatikajo in so bolje vodljiva.
- ▶ **Električna orodja, pribor, nastavke itd. uporabljajte v skladu s temi navodili. Pri tem upoštevajte delovne pogoje in vrsto dela, ki ga nameravate opravljati.** Uporaba električnega orodja v druge, nepredvidene namene, lahko privede do nevarnih situacij.

#### **Servis**

- ▶ **Električno orodje lahko popravlja samo usposobljen strokovnjak, in to izključno z originalnimi nadomestnimi deli.** Le tako bo tudi v prihodnje zagotovljena varna raba električnega orodja.

#### **2.1.2 Varnostna navodila za kladiva**

- ▶ **Uporabljajte zaščito za sluh.** Hrup lahko povzroči izgubo sluha.
- ▶ **Uporabljajte dodatne ročaje, ki so bili dobavljeni skupaj z orodjem.** Izguba kontrole nad orodjem lahko pripelje do poškodb.
- ▶ **Pri izvajanju del, pri katerih lahko pride do stika delovnega orodja s skritimi električnimi vodi ali električnim kablom orodja, orodje držite za izolirane prijemalne površine.** Pri stiku z vodnikom pod napetostjo lahko napetost preide tudi na kovinske dele orodja in povzroči električni udar.

#### **2.1.3 Dodatna varnostna opozorila**

##### **Varnost oseb**

- ▶ Izdelek uporabljajte samo v tehnično brezhibnem stanju.
- ▶ Orodja nikoli na noben način ne spreminjajte.
- ▶ Pri prebijanju zavarujte območje na nasprotni strani del. Odlomljeni delci lahko padejo in pri tem poškodujejo druge osebe.
- ▶ Prepričajte se, da je stranski ročaj pravilno montiran in ustrezno pritrjen. Orodje držite vedno z obema rokama za predvidena ročaja. Ročaji naj bodo vedno suhi, čisti in nemastni.
- ▶ Med delom si privoščite odmor in razgibalne vaje za boljšo prekrvavitve prstov. Pri daljšem delu lahko vibracije povzročijo motnje prekrvavitve in živčnega sistema na prstih, rokah in zapestjih.
- ▶ Orodje ni primerno za šibke osebe, ki se o uporabi niso podučile.
- ▶ Zavarujte orodje pred otroki.
- ▶ Pred pričetkom dela ugotovite razred nevarnosti nastajajočega prahu. Pri delu z orodjem uporabljajte le industrijske sesalnike z uradno potrjenim zaščitnim razredom v skladu z lokalno zakonodajo o zaščiti pred prahom.
- ▶ Če je le mogoče, uporabljajte odsesavanje prahu in ustrezen prenosni sesalnik. Prah nekaterih materialov, kot so npr. premazi, ki vsebujejo svinec, nekatere vrste lesa, beton/zid/kamnine, ki vsebujejo kremen, minerali in kovine, je lahko zdravju škodljiv.

- Poskrbite za dobro prezračevanje delovnega mesta in po potrebi nosite masko za zaščito dihal, ki je namenjena za zaščito pred določenim prahom. Stik s prahom ali vdihavanje prahu lahko pri uporabniku ali osebah, ki so v bližini, povzročita alergične reakcije ali bolezni dihal. Prah določenih materialov, kot npr. hrast ali bukev, velja za kancerogen, še posebej v povezavi z dodatnimi snovmi za obdelavo lesa (kromati, sredstvo za zaščito lesa). Z materialom, ki vsebuje azbest, smejo delajo le strokovnjaki.
- Vrtanje naj odobri vodja gradbišča. Delo na stavbah in na drugih strukturah lahko vpliva na statiko. To še posebej velja za rezanje armirnega železa in nosilnih elementov.

### Električna varnost

- Preden začnete z delom, preverite, ali so v delovnem območju skriti električni vodi, plinske in vodovodne cevi. Zunanji kovinski deli na orodju lahko povzročijo električni udar, če nehotе poškodujete električni vod pod napetostjo.
- Redno preverjajte priključni kabel orodja. Poškodovan kabel naj zamenja priznan strokovnjak. Če se poškoduje priključni kabel električnega orodja, ga je treba zamenjati s posebnim priključnim kablom, ki ga dobite pri servisni službi. Redno preverjajte električni podaljšek in ga zamenjajte, če je poškodovan. Če pride pri delu do poškodb priključnega kabla ali podaljška, se kabla ne smete dotikati. Izvlecite vtič iz vtičnice. Poškodovanih priključnih vodnikov in podaljševalnih kablov ne uporabljajte, saj predstavljajo nevarnost električnega udara.
- Pri pogosti obdelavi električno prevodnih materialov naj umazano orodje redno pregleduje **Hilti**-jev servis. Prah, ki se sprijema na površino orodja (še posebej električno prevoden prah), ali vlaga lahko v neugodnih razmerah povzročita električni udar.
- V primeru prekinitve električnega toka izklopite orodje in izvlecite vtič. Tako onemogočite nenamerni vklop orodja ob ponovni vzpostavitvi električnega toka.

## 3 Opis

### 3.1 Pregled izdelkov

① Vpenjalna glava	⑦ Stikalo za izbiro moči
② Prezračevalne reže	⑧ Priklop na električno orodje
③ Stranski ročaj	⑨ Blokada
④ Okrogli pritrdilni element	⑩ Priključni kabel s kodiranim snemljivim konektorjem
⑤ Stikalo za vklop in izklop	⑪ Servisni prikazovalnik
⑥ Ročaj	⑫ Indikator nastavljene moči

### 3.2 Namenska uporaba

Opisan izdelek je električno rušilno kladivo za zahtevna rušilna dela.

Opisan izdelek je namenjen rušenju in razbijanju betona, zidovja, kamna in asfalta.

- Orodje lahko priklopite le na omrežje z napetostjo in frekvenco, ki ustreza podatkom na tipski ploščici.

### 3.3 Možne napačne uporabe

Ta izdelek ni primeren za obdelavo zdravju škodljivih snovi.

Ta izdelek ni primeren za delo v vlažnem okolju.

### 3.4 Active Vibration Reduction (AVR)

Rušilno kladivo je opremljeno s sistemom Active Vibration Reduction (AVR), ki bistveno zmanjša raven vibracij.

### 3.5 Indikator nastavljene moči

Rušilno kladivo je opremljeno z indikatorjem nastavljene moči s svetlobnim signalom.

S pritiskom na stikalo za izbiro moči lahko zmogljivost rušilnega kladiva zmanjšate na pribl. 70 %. Pri zmanjšani zmogljivosti sveti indikator nastavljene moči.

### 3.6 Stanje servisnega prikazovalnika

Rušilno kladivo je opremljeno s servisnim prikazovalnikom s svetlobnim signalom.



Stanje	Pomen
Servisni prikazovalnik sveti rdeče.	<ul style="list-style-type: none"> <li>Dosežen je termin za servis. Ko luč zasveti, lahko orodje s polno zmogljivostjo uporabljate še nekaj ur, nato pa nastopi samodejen izklop. Orodje pravočasno nesite na servis <b>Hilti</b>, tako da bo vedno pripravljeno za uporabo</li> <li>Poškodba na orodju</li> </ul>
Servisni prikazovalnik utripa rdeče.	<ul style="list-style-type: none"> <li>Zaščita pred pregretjem</li> <li>Električno napajanje ima previsoko napetost.</li> </ul>

### 3.7 Obseg dobave

Kombinirano rušilno kladivo, stranski ročaj, navodila za uporabo.



#### Nasvet

Druge sistemske izdelke, ki so dovoljeni za vaš izdelek, najdete v centru **Hilti** ali na spletu: [www.hilti.com](http://www.hilti.com).

## 4 Tehnični podatki

### 4.1 Rušilno kladivo

Pri obratovanju z generatorjem ali transformatorjem mora biti njegova izhodna moč dvakrat višja od nazivne porabe moči vašega orodja, ki je navedena na tipski ploščici. Delovna napetost transformatorja ali generatorja mora biti vedno med +5 % in -15 % nazivne napetosti orodja.

Podatki veljajo za nazivno napetost 230 V. Pri različnih izvedbah v posameznih državah ali drugačni napetosti se lahko podatki razlikujejo. Nazivna napetost, frekvenca in nazivna poraba moči oz. nazivni tok orodja so navedeni na tipski ploščici.

	TE 1000-AVR
Nazivni tok	7,6 A
Teža v skladu s postopkom EPTA 01/2003	12,5 kg
Energija posameznega udarca (EPTA-Procedure 05/2009)	26 J

### 4.2 Informacije o hrupu in vrednosti nihanja so določene v skladu z EN 60745

Vrednosti zvočnega tlaka in tresljajev, ki so navedene v teh navodilih, so izmerjene v skladu s standardnim merilnim postopkom in se lahko uporabijo za medsebojno primerjavo električnih orodij. Primerne so tudi za predhodno oceno izpostavljenosti. Navedeni podatki ponazarjajo dejansko uporabo električnega orodja. Če električno orodje uporabljate za druge namene, z neustreznimi nastavki ali ga ne vzdržujete pravilno, lahko vrednosti odstopajo. To lahko znatno poveča izpostavljenosti v celotnem delovnem časovnem obdobju. Za točno oceno izpostavljenosti je treba upoštevati tudi čas, ko je orodje izključeno ali pa deluje, a ni dejansko v uporabi. To lahko znatno zmanjša izpostavljenosti v celotnem delovnem časovnem obdobju. Upoštevajte dodatne varnostne ukrepe za zaščito uporabnika pred učinkom zvoka in/ali tresljaji, na primer: Vzdrževanje električnega orodja in nastavkov, zaščita rok pred mrazom in organizacija poteka dela.

#### Vrednosti emisij hrupa so bile določene v skladu z EN 60745-2-6

Raven zvočne moči ( $L_{WA}$ )	96 dB(A)
Negotovost ravni zvočne moči ( $K_{WA}$ )	3 dB(A)
Raven emisije zvočnega tlaka ( $L_{pA}$ )	85 dB(A)
Negotovost ravni zvočnega tlaka ( $K_{pA}$ )	3 dB(A)

#### Informacije o hrupu in vrednosti nihanja so določene v skladu z EN 60745-2-6

Dletenje ( $a_{h, Cheq}$ )	5 m/s <sup>2</sup>
Negotovost (K)	1,5 m/s <sup>2</sup>

## 5 Uporaba

### 5.1 Montaža in nastavev stranskega ročaja



#### **PREVIDNO**

**Nevarnost poškodb** Izguba nadzora nad rušilnim kladivom.

- ▶ Prepričajte se, da je stranski ročaj pravilno montiran in ustrezno pritrjen.

- ▶ Montirajte ali nastavite stranski ročaj.



#### **Nasvet**

Upoštevajte tudi opis, ki je priložen stranskemu ročaju.

### 5.2 Vtični priključni kabel



#### **PREVIDNO**

**Nevarnost poškodb** zaradi plazilnega toka v primeru umazanih kontaktov.

- ▶ Snemljiv električni konektor priključite na orodje le v čistem in suhem stanju brez napetosti.

- ▶ Priključitev/odklop vtičnega priključnega kabla.

#### 5.2.1 Priključitev vtičnega priključnega kabla



#### **PREVIDNO**

**Nevarnost poškodb** zaradi plazilnega toka v primeru umazanih kontaktov.

- ▶ Snemljiv električni konektor priključite na orodje le v čistem in suhem stanju brez napetosti.

1. Kodiran, snemljiv električni konektor potisnite v orodje do prislona, da se aretirni mehanizem slišno zaskoči.
2. Vtaknite vtič v vtičnico.

#### 5.2.2 Odklop vtičnega priključnega kabla z električnega orodja

1. Izvlecite vtič iz vtičnice.
2. Pritisnite tipko za blokado in izvlecite kodiran, snemljiv električni konektor.
3. Izvlecite priključni kabel iz orodja.

### 5.3 Vstavljanje/odstranjevanje nastavkov



#### **OPOZORILO**

**Nevarnost poškodb** Nastavek se pri uporabi segreje in ima lahko ostre robove.

- ▶ Pri menjavanju orodja nosite zaščitne rokavice.



#### **NEVARNOST**

**Nevarnost požara** Nevarnost ob stiku vročega nastavka in lahko vnetljivih materialov.

- ▶ Vročih nastavkov ne odlagajte na lahko vnetljive materiale.



#### **Nasvet**

Nastavek pred vsako uporabo preverite glede morebitnih poškodb in neenakomerne obrabe ter ga po potrebi zamenjajte.



#### **Nasvet**

Uporabljajte le originalno mast **Hilti**. Uporaba neustrezne masti lahko poškoduje izdelek.

- ▶ Vstavite nastavek v orodje oz. odstranite nastavek iz orodja.

## 5.4 Nasveti za dletenje



### Nasvet

Dleto se lahko nastavi v 6 različnih položajev (v korakih po 60°). To omogoča vedno optimalen delovni položaj pri delu s ploščatim in oblikovnim dletom.

- ▶ Dleto pristavite pribl. 80–100 (3 1/8"–4") mm od roba.
- ▶ Pri armaturnem železu dleto vedno vodite proti robu materiala in ne proti armaturnem železu.
- ▶ Z dletenjem začnite pod kotom od 70° do 80° na površino betona in poravnajte konico z robom. Nato premikajte orodje pod kotom 90° in odstranjujte material.
- ▶ Redno obračajte dleto, saj enakomerna obraba izboljšuje samoostrenje.
- ▶ Zaradi premajhne pritiskne sile lahko dleto odskakuje. Zaradi prevelike pritiskne sile se zmanjša zmogljivost dletenja.

## 5.5 Nastavitev zmogljivosti rušilnega kladiva



### Nasvet

S pritiskom na stikalo za izbiro moči lahko zmogljivost rušilnega kladiva zmanjšate na pribl. 70 %.

Zmogljivost rušilnega kladiva je možno nastaviti samo, ko je orodje vklopljeno. Če ponovno pritisnete stikalo za izbiro moči, je ponovno na voljo polna zmogljivost rušilnega kladiva. Če orodje izklopite in ponovno vklopite, je prav tako ponovno na voljo polna zmogljivost rušilnega kladiva.

- ▶ Pritisnite stikalo za izbiro moči.

## 6 Nega in vzdrževanje



### OPOZORILO

**Nevarnost zaradi električnega udara!** Nega in vzdrževanje z vstavljenim vtičem lahko povzroči hude poškodbe in opekline.

- ▶ Pred nego in vzdrževanjem vedno izvlecite vtič!

### Nega

- Sprijeto umazanijo previdno odstranite.
- Orodja nikoli ne uporabljajte z zamašenimi prezračevalnimi režami. Prezračevalne reže previdno očistite s suho krtačo.
- Za čiščenje ohišja uporabljajte samo rahlo navlaženo krpo. Za čiščenje ne uporabljajte čistil, ki vsebujejo silikon, ker lahko poškodujejo plastične dele.
- Orodja ne čistite s pršilnikom, parnim curkom ali s tekočo vodo.

### Vzdrževanje



### OPOZORILO

**Nevarnost zaradi električnega udara!** Nepravilna popravila na električnih delih lahko povzročijo težke poškodbe in opekline.

- ▶ Električne komponente smejo popravljati samo strokovnjaki električarji.

- Redno preverjajte, ali so vidni deli naprave nepoškodovani in ali elementi za upravljanje delujejo brezhibno.
- Električnega orodja ne uporabljajte, če je poškodovano in/ali ne deluje brezhibno. Izdelek naj takoj popravi servis **Hilti**.
- Pri izvedbah z zamenljivim priključnim kablom sme priključni kabel zamenjati strokovnjak električar.
- Po končani negi in vzdrževanju namestite vse zaščitne naprave in preverite, ali delujejo brezhibno.



### Nasvet

Za varno uporabo uporabite le originalne nadomestne dele in originalen potrošni material. Seznam odobrenih nadomestnih delov, potrošnega materiala in pribora najdete pri **Hilti**-jevem servisu ali na spletni strani: [www.hilti.com](http://www.hilti.com)

## 6.1 Čiščenje pokrova za zaščito pred prahom


- ▶ Pokrov za zaščito pred prahom na vpenjalni glavi redno čistite s čisto, suho krpo.
- ▶ Tesnilo previdno obrišite in ga na tanko namažite z mastjo **Hilti**.

## 7 Motnje v delovanju

V primeru motenj, ki niso navedene v tej preglednici oziroma jih sami ne znate odpraviti, se obrnite na naš servis **Hilti**.

Motnja	Možen vzrok	Rešitev
Orodja ni mogoče vklopiti.	V teku je inicializacija elektronike (pribl. 4 sekunde po vklopu vtiča). Aktivirana je elektronska blokada zagona po prekinitvi električnega napajanja.	▶ Izklopite in znova vklopite orodje.
	Prekinitvev električnega napajanja.	▶ Priključite drugo električno orodje in preverite, ali deluje.
	Generator z načinom "Sleep Mode".	▶ Obremenite generator z drugim električnim porabnikom (npr. gradbiščna svetilka). Izklopite in nato znova vklopite orodje.
	Vtični priključni kabel ni pravilno vstavljen.	▶ Vtični priključni kabel pravilno priključite na električno orodje.
Servisni prikazovalnik sveti rdeče.	Orodje je poškodovano ali pa je dosežen termin za servis.	▶ Izdelek naj popravi servis <b>Hilti</b> .
Servisni prikazovalnik utripa rdeče.	Električno napajanje ima previsoko napetost.	▶ Zamenjajte vtičnico. Preverite električno omrežje.
	Zaščita pred pregretjem	▶ Orodje pustite, da se ohladi. Očistite prezračevalne reže. Delovanje v prostem teku je še vedno mogoče.
Ni udarcev.	Orodje je prehladno.	▶ Rušilno kladivo odložite na podlago, kjer naj deluje v prostem teku. Po potrebi postopek ponavljajte, dokler udarni mehanizem ne začne delovati.
Orodje nima polne moči.	Zmanjševanje moči je aktivirano.	▶ Aktivirajte stikalo za izbiro moči (glejte indikator nastavljene moči). Izvlecite vtič orodja iz vtičnice in ga ponovno vtaknite.
	Podaljšek je predolg in/ali premajhna preseka.	▶ Uporabite podaljšek primerne dolžine in/ali zadostnega preseka.
	Napajanje s tokom ima prenizko napetost.	▶ Priključite orodje na drugi vir električnega napajanja.
Dleta ni mogoče odstraniti iz zaklepa.	Vpenjalna glava ni povlečena povsem nazaj.	▶ Povlecite mehanizem za fiksiranje orodja povsem nazaj in odstranite nastavek.
Orodje se med delovanjem izklopi.	Zaščita pred pregretjem	▶ Orodje pustite, da se ohladi. Očistite prezračevalne reže. Delovanje v prostem teku je še vedno mogoče.

## 8 Odstranjevanje

 Orodja **Hilti** so pretežno izdelana iz materialov, ki jih je mogoče znova uporabiti. Pogoj za ponovno uporabo materialov je ustrezno razvrščanje materiala. V mnogih državah servisi **Hilti** prevzamejo vaše odsluženo orodje. O tem se pozanimajte pri servisni službi **Hilti** ali svojem prodajnem svetovalcu.



- ▶ Električnega aparata ne odstranjujte s hišnimi odpadki!

## 9 Garancija proizvajalca naprave

- ▶ Prosimo, da se v primeru vprašanj obrnete na svojega lokalnega partnerja **Hilti**.

## 10 Izjava o skladnosti ES

### Proizvajalec

Hilti Aktiengesellschaft  
Feldkircherstrasse 100  
9494 Schaan  
**Liechtenstein**

Z izključno odgovornostjo izjavljamo, da ta izdelek ustreza naslednjim direktivam in standardom.

Oznaka Rušilno kladivo

Tipska oznaka TE 1000-AVR

Generacija 02

Leto konstrukcije 2013

Izmerjena raven zvočne moči,  $L_{WA}$  (v skladu z 2000/14/ES-Priloga VI): 96 dB/1pW

Zagotovljena raven zvočne moči,  $L_{WA,d}$  (v skladu z 2000/14/ES-Priloga VI): 99 dB/1pW

Uporabljene direktive:

- 2004/108/ES (do 19. aprila 2016)
- 2014/30/EU (od 20. aprila 2016)
- 2006/42/ES
- 2011/65/EU
- 2000/14/ES-Priloga VI

Uporabljeni standardi:

- EN 60745-1, EN 60745-2-6
- EN ISO 12100

Udeleženi organi:

- Notifizierte Prüfstelle (0044)  
TÜV NORD CERT GmbH  
Büro Hannover  
Am TÜV 1  
30519 Hannover  
**Nemčija**

Tehnična dokumentacija pri:

- Hilti Entwicklungsgesellschaft mbH  
Zulassung Elektrowerkzeuge  
Hiltistraße 6  
86916 Kaufering  
**Nemčija**

Schaan, 5.2015



Paolo Luccini  
(Head of BA Quality and Process Management /  
Business Area Electric Tools & Accessories)



Tassilo Deinzer  
(Executive Vice President / Business Unit Power  
Tools & Accessories)



Hilti Corporation

LI-9494 Schaan

Tel.: +423/234 21 11

Fax: +423/234 29 65

[www.hilti.com](http://www.hilti.com)

