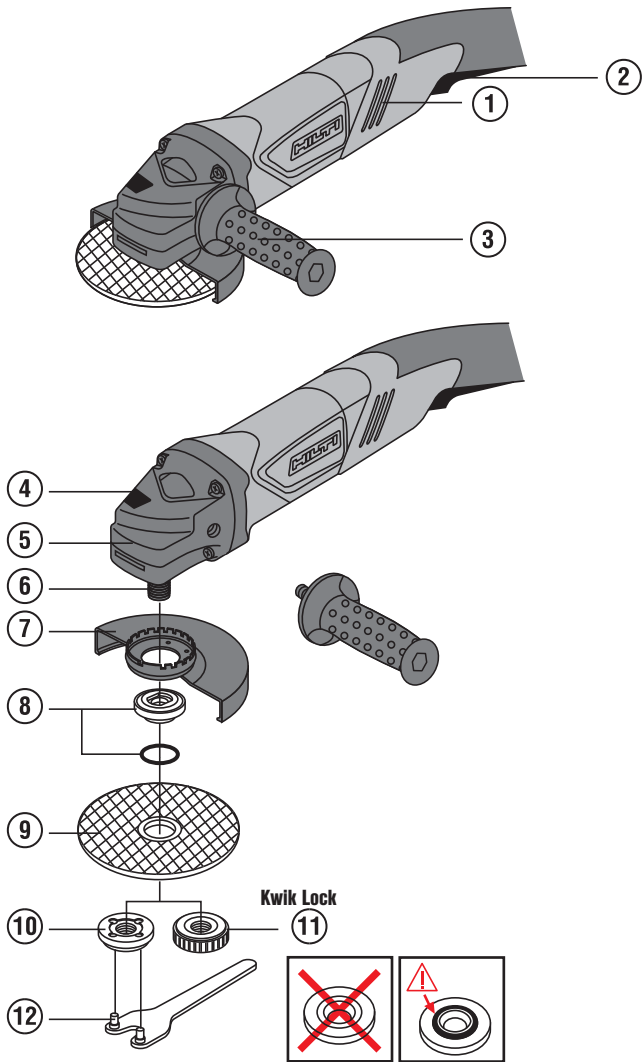


# HILTI

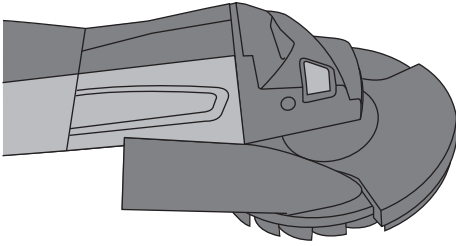
## DEG 125-D/-P / DEG 150-D/-P

Bedienungsanleitung	de
Operating instructions	en
Használati utasítás	hu
Návod k obsluze	cs
Návod na obsluhu	sk
Instrukcja obsługi	pl
Upute za uporabu	hr
Navodila za uporabo	sl
Ръководство за обслужване	bg
Инструкция по експлуатации	ru
Пайдалану бойынша басшылық	kk
Instrucțiuni de utilizare	ro
操作說明書	zh
操作说明书	cn

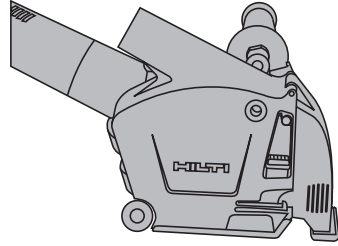




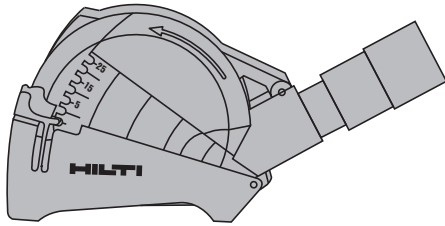
2



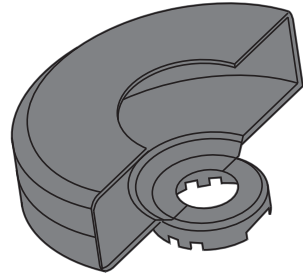
3



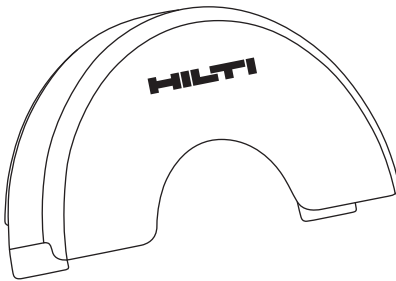
4



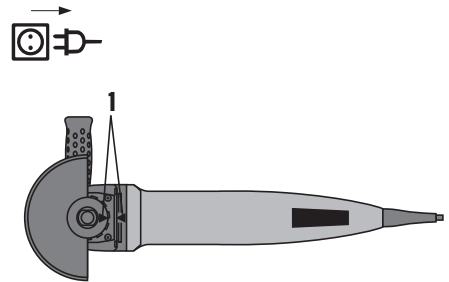
5



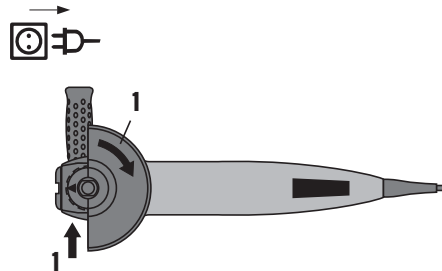
6



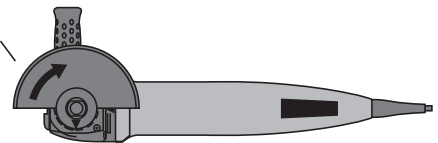
8



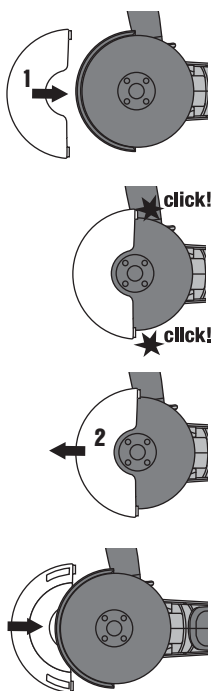
7



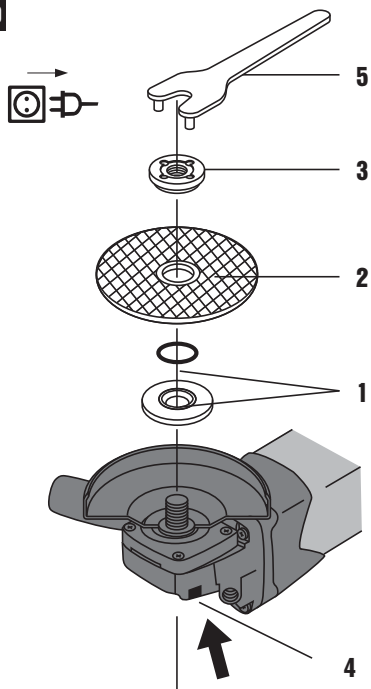
2



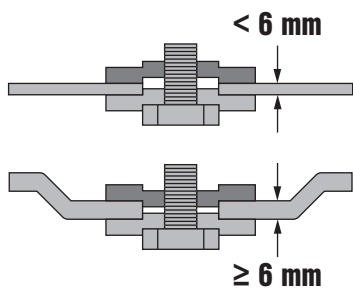
9



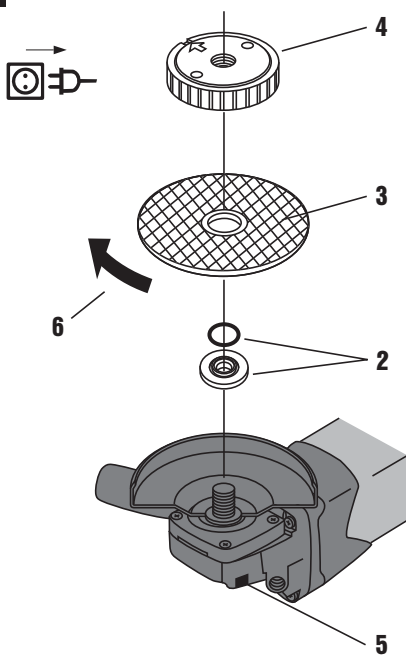
10



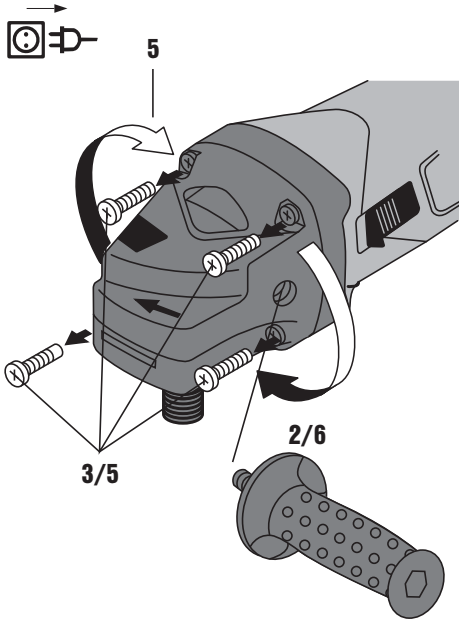
11



12



13



## DEG 125-D / DEG 125-P, DEG 150-D / DEG 150-P Ъглошлайф за работа с диамантени дискове

**Преди работа прочетете настоящото Ръководство за експлоатация и съблюдавайте указанията в него.**

**Съхранявайте Ръководството за експлоатация винаги заедно с уреда.**

**Предавайте уреда на трети лица само заедно с Ръководството за експлоатация.**

Съдържание	Страница
1 Общи указания	129
2 Описание	130
3 Принадлежности, консумативи	133
4 Технически данни	134
5 Указания за безопасност	135
6 Въвеждане в експлоатация	140
7 Експлоатация	142
8 Обслужване и поддръжка на машината	143
9 Локализиране на повреди	144
10 Третиране на отпадъци	144
11 Гаранция от производителя за уредите	145
12 Декларация за съответствие с нормите на ЕС (оригинал)	145

**1** Числата насочват съответно към фигури. Ще намерите фигурите към текста в сгънатата част на страниците. Разгънете я при изучаването на Ръководството за експлоатация.

В текста на настоящото ръководство за експлоатация с »уред« винаги се обозначава Ъглошлайф за работа с диамантени дискове DEG 125 или DEG 150.

### Органи за управление и елементи на уреда **1**

- 1 Вентилационни отвори
- 2 Ключ Вкл./Изкл. (Hold to run)
- 3 Вибрационнопоглъщаща странична ръкохватка
- 4 Бутон за застопоряване на шпиндела
- 5 Бутон за освобождаване на предпазния щит
- 6 Шпиндел
- 7 Предпазен щит
- 8 Затегателен фланец с О-пръстен
- 9 Отрязан шлифовъчен диск / Диск за грубо шлифоване
- 10 Притягаща гайка
- 11 Бързо затягаща гайка »Kwik-Lock« (опционално)
- 12 Гаечен ключ

bg

## 1 Общи указания

### 1.1 Предупредителни надписи и тяхното значение

#### ОПАСНОСТ

Отнася се за непосредствена опасност, която може да доведе до тежки телесни наранявания или смърт.

#### ПРЕДУПРЕЖДЕНИЕ

Отнася се за възможна опасна ситуация, която може да доведе до тежки телесни наранявания или смърт.

#### ВНИМАНИЕ

Отнася се за възможна опасна ситуация, която може да доведе до леки телесни наранявания или материални щети.

#### УКАЗАНИЕ

Препоръки при употреба и друга полезна информация.

### 1.2 Обяснения на пиктограмите и други указания

#### Предупредителни знаци



Предупреждение за опасност от общ характер



Предупреждение за опасно електрическо напрежение

## Препоръчителни знаци



Да се използват защитни очила



Да се използва защитна каска



Да се използват антифони



Да се използват защитни ръкавици



Да се използва респиратор

## Символи



Преди употреба да се прочете Ръководството за експлоатация



Отпадъците да се рециклират

V

волт

A

Амperi



Променлив ток

n

Номинални обороти

/min

Обороти в минута

RPM

Обороти в минута



Диаметър



двойно изолирано

## Място на идентификационните данни върху уреда

На табелката на уреда са посочени обозначението на типа, номера на модела, годината на производство и техническите данни. Серийният номер ще видите на лявата страна на корпуса на мотора. Препишете тези данни във Вашето Ръководство за експлоатация и при възникнали въпроси винаги ги съобщавайте на нашето представителство или сервис.

Тип:

Сериен №:

## 2 Описание

### 2.1 Употреба по предназначение

Уредът е предназначен за отрезни операции и грубо шлифование на метални и минерални материали без да се използва вода. За рязане на камък е задължително използването на водещи шейни.

Работното място може да е: строителна площадка, работилница, реставрация, реконструкция и ново строителство.

Уредът може да се експлоатира само при посочените на типовата табелка мрежово напрежение и честота.

Обработка на метали: отрезно шлифование, грубо шлифование.

Обработка на минерални повърхности: отрезно шлифование, прорязване с предвидения щит (DC-EX), грубо шлифование с предвидения щит (DG-EX).

Използвайте само работни инструменти (дискове за грубо шлифование, отрезни шлифовъчни дискове и т.н.), които са разрешени за минимални обороти 11000 об./мин. за Ø 125 мм и минимални обороти 9300 об./мин. за Ø 150 мм и имат максимална дебелина на диска за грубо шлифование 6,4 мм и максимална дебелина на отрезния шлифовъчен диск 2,5 мм.

Използвайте само залепени със синтетична смола и армирани с влакнести материали дискове за грубо шлифоване или отрезно-шлифовъчни дискове с допустима периферна скорост 80 м/сек.

Уредът може да се използва само за сухо шлифоване/сухо рязане.

При шлифоване на камъни трябва да се използва изсмукване на праха с филтър за каменна прах, напр. подходяща Хилти прахосмукачка.

Съблюдавайте също и вашите национални изисквания за безопасност на труда.

Застрашаващи здравето материали (напр. азбест) не трябва да се обработват.

Не са разрешени никакви манипулации или промени по уреда.

За предотвратяване на наранявания използвайте само оригинални принадлежности и инструменти на Хилти.

Спазвайте указанията за експлоатация, обслужване и поддръжка, посочени в Ръководството за експлоатация.

Уредът е предназначен за професионална употреба и може да се използва, поддържа и обслужва само от оторизиран и обучен персонал. Този персонал трябва да бъде инструктиран специално за възникващите опасности при работа с уреда. Уредът и неговите приспособления могат да бъдат опасни, ако бъдат използвани неправомерно от неквалифициран персонал и без съблюдаване на изискванията за работа.

Съобразявайте се с влиянието на околната среда. Не използвайте уреда на места, където има опасност от пожар и експлозия.

## **2.2 В обема на доставката в картонена опаковка са включени**

- 1 Уред с предпазен щит
- 1 Преден капак (опционално)
- 1 Вибрационнопоглъщаща странична ръкохватка
- 1 Бързо затягаща гайка »Kwik-Lock« (опционално)
- 1 Фланец
- 1 Гайка
- 1 Гаечен ключ
- 1 Ръководство за експлоатация
- 1 Картонена опаковка

## **2.3 Ограничаване на пусковия ток**

Чрез електронното ограничаване на пусковия ток токът на включване се редуцира до толкова, че да не предизвика изгаряне на предпазителя на таблото. По този начин се предотвратява рязкото пускане на уреда.

## **2.4 Константна електроника / Тахо регулираща електроника**

Електронното регулиране на оборотите поддържа константно почти еднакви оборотите на празен ход и по време на работа. Това означава оптимално обработване на материала чрез константни работни обороти.

## **2.5 ATC (Active Torque Control)**

Електрониката разпознава опасност от заклиняване на диска и предотвратява чрез изключване на уреда понатаъшното въртене на шпиндела (откат не се предотвратява). За повторно пускане на уреда ключът трябва да се изключи и след това отново да се включи.

## **2.6 Блокировка срещу самоволно пускане на уреда**

След евентуално спиране на тока при застопорен ключ уредът не се пуска самоволно. Ключът трябва първо да бъде освободен и след това отново да бъде натиснат.

## **2.7 Температурно зависима защита на уреда**

Температурно зависимата защита на мотора следи както консумирания ток, така и температурата на мотора и по този начин предпазва уреда от прегряване.

При претоварване на мотора поради прекалено голяма сила на натиска мощността на уреда намалява осезаемо или уредът може да спре (Не трябва да се допуска спиране на уреда).

Допустимото претоварване на уреда не е предварително зададена величина, а зависи съответно от температурата на мотора.



Ако се получи претоварване, трябва да освободите уреда от товар и да го оставите за около 30 секунди да работи на празен ход.

## 2.8 Използване на удължителен кабел

Използвайте само разрешени за областта на приложение удължителни кабели с достатъчно голямо сечение. В противен случай може да възникне загуба на мощност на уреда и прегряване на кабела. Проверявайте редовно удължителния кабел за дефекти. Подменете повредените удължителни кабели.

**Препоръчани минимални сечения и максимални дължини на кабелите:**

Сечение на проводника	1,5 мм <sup>2</sup>	2 мм <sup>2</sup>	2,5 мм <sup>2</sup>	3,5 мм <sup>2</sup>	14 AWG	12 AWG
Мрежово напрежение 100 V		30 м		50 м		
Мрежово напрежение 110–120 V	20 м	30 м	40 м	50 м	75 ft	125 ft
Мрежово напрежение 220-240 V	50 м		100 м			

Не използвайте удължителни кабели със сечение на проводника 1,25 мм<sup>2</sup> и 16 AWG.

bg

## 2.9 Използване на удължителни кабели на открито

Използвайте на открито само допустимите за тази цел и съответно обозначени удължителни кабели.

## 2.10 Използване на генератор или трансформатор

Този уред може да се запазва от генератор или предоставен от строителната организация трансформатор, ако са спазени следните условия: Отдаваната мощност във ватове трябва да е минимално с двойно по-голяма стойност от обозначената на типовата табелка на уреда величина, работното напрежение във всеки момент трябва да се намира в границите от +5 % до -15 % от номиналното напрежение, честотата трябва да е в диапазона от 50 до 60 Hz, но никога над 65 Hz, и трябва да има автоматичен регулатор на напрежението с усилване на пусковия момент.

Никога не включвайте едновременно и други уреди към генератора/трансформатора. Включването и изключването на други уреди може да причини пикове в напрежението – пренапрежение и/или понижено напрежение, които могат да повредят уреда.

## 2.11 Предпазен щит за шлифване DG-EX 125/5" 2

Уредът е подходящ само отчасти за инцидентно грубо шлифване на минерални основи с помощта на диамантени чашковидни дискове.

### ВНИМАНИЕ

При обработка на метали не е разрешено ползването на този предпазен щит.

### УКАЗАНИЕ

Принципно се препоръчва при грубо шлифване на минерални основи, като бетон или камък, да се използва предпазен щит със съгласувана система, с подходяща Хилти прахосмукачка. По този начин работещият с уреда е защитен и се удължава срокът на експлоатация на уреда и на инструмента.

## 2.12 Предпазен щит за работи по рязане, шлифване и прорязване DC-EX 125/5"-М с водещи шейни 3

При рязане, шлифване и прорязване на минерални основи трябва да се работи само с предпазен щит и водещи шейни.

### ВНИМАНИЕ

При обработка на метали не е разрешено ползването на този предпазен щит.

### УКАЗАНИЕ

Принципно се препоръчва при рязане, шлифване или прорязване на минерални основи, като бетон или камък, да се използва предпазен щит със съгласувана система, с подходяща Хилти прахосмукачка. По този начин работещият с уреда е защитен и се удължава срокът на експлоатация на уреда и на инструмента.

### 2.13 Компактен предпазен щит за рязане DC-EX 125/5"-С 4

За рязане на зидария и бетон.

#### ВНИМАНИЕ

При обработка на метали не е разрешено ползването на този предпазен щит.

#### УКАЗАНИЕ

Принципно се препоръчва при рязане, шлифване или прорязване на минерални основи, като бетон или камък, да се използва предпазен щит със съгласувана система, с подходяща Хильт прахосмукачка. По този начин работещият с уреда е защитен и се удължава срокът на експлоатация на уреда и на инструмента.

### 2.14 Предпазен щит с покривна ламарина 5

#### ВНИМАНИЕ

За грубо шлифване с прави дискове за грубо шлифване и за рязане и шлифване с отрезни шлифовъчни дискове при обработването на материали от метал използвайте предпазния щит с покривна ламарина.

### 2.15 Преден капак за предпазен щит (само DEG 125-D и DEG 125-P) 7

#### ВНИМАНИЕ

За грубо шлифване с прави дискове за грубо шлифване и за рязане и шлифване с отрезни шлифовъчни дискове при обработването на материали от метал използвайте предпазния щит с преден капак.

bg

## 3 Принадлежности, консумативи

### Принадлежности към DEG 125 и DEG 150

Обозначение	Описание
Прахозащитна глава за шлифване	DG-EX 125/5"
Прахозащитна глава за рязане/ прорязване с во- деща шейна	DC-EX 125/5"-M

### Принадлежности към DEG 125

Обозначение	Описание
Компактна прахозащитна глава	DC-EX 125/5" C

Дискове за макс. Ø 125 мм и 11000 об./мин., Ø 150 мм и 9300 об./мин. и периферна скорост 80 м/сек., дебелина на диска за грубо шлифване макс. 6,4 мм и дебелина на отрезния шлифовъчен диск макс. 2,5 мм.

Дискове	Приложение	Съкратено означение	Основа
Абразивен отрезен шлифовъчен диск	Отрезно шлифване, прорязване	AC-D	метален
Диамантен отрезен шлифовъчен диск	Отрезно шлифване, прорязване	DC-D	минерален
Абразивен диск за грубо шлифване	Грубо шлифване	AG-D, AF-D, AN-D	метален
Диамантен диск за грубо шлифване	Грубо шлифване	DG-CW	минерален

### Причисляване на дисковете към използваното съоръжение

Поз.	Съоръжение	AC-D	AG-D	AF-D	AN-D	DG-CW	DC-D
A	Предпазен щит	X	X	X	X	X	X
B	Преден капак само DEG 125-D/P (опционално към A)	X	-	-	-	-	-

Поз.	Съоръжение	AC-D	AG-D	AF-D	AN-D	DG-CW	DC-D
C	Предпазен щит с покривна ламарина (опционално към A, B)	X	-	-	-	-	X
D	Повърхностен щит DG-EX 125/5"	-	-	-	-	X	-
E	Компактен щит DC-EX 125/5"-C (във връзка с A)	-	-	-	-	-	X
F	Минерална разделителна стена щит DG-EX 125/5"M	-	-	-	-	-	X
G	Адаптер за рязане DC-EX SL (във връзка с F)	-	-	-	-	-	X
H	Странична ръкохватка	X	X	X	X	X	X
I	Дъгова ръкохватка DC BG 125 (опционално към H)	X	X	X	X	X	X
K	Притягаща гайка	X	X	X	X	X	X
L	Затегателен фланец	X	X	X	X	X	X
M	Kwick Lock (опционално към K)	X	X	X	X	-	X

#### 4 Технически данни

Запазени права за технически изменения!

Уред	DEG 125-D/-P	DEG 150-D/-P
Номинален ток / Консумирана мощност	Номинално напрежение 220 /230 V: 6,7 A / 1400 W Номинално напрежение 110 V: 12,2 A / 1200 W	Номинално напрежение 220 /230 V: 6,7 A / 1400 W Номинално напрежение 110 V: 12,2 A / 1200 W
Номинална честота	50 / 60 Hz	50 / 60 Hz
Номинални обороти	11000/min	9300/min
Макс. диаметър на диска	Ø 125 мм	Ø 150 мм
Размери (Д x В x Ш) без щит	360 мм x 103 мм x 80 мм	360 мм x 103 мм x 80 мм
Тегло в съответствие с ЕРТА-Procedure 01/2003	2,3 кг	2,4 кг

#### Информации за уредите и приложенията

Резба на шпиндела	M 14
Дължина на шпиндела	22 мм
Клас на защита	Клас на защита II (двойна изолация)

#### УКАЗАНИЕ

Даденото в тези указания ниво на трептения е измерено съгласно метод за измерване по стандарт EN 60745 и може да се използва за сравнение на електроинструменти. Той е подходящ и за предварителна оценка на натоварването от трептения. Даденото ниво на трептения е представително за основните приложения на електроинструмента. Ако обаче електроинструментът се ползва за други приложения с различни работни инструменти или при недостатъчна поддръжка, в нивото на трептенията може да има отклонения. Това може значително да повиши натоварването от трептения през целия период на експлоатация. За точна преценка на натоварването от трептения трябва да се вземат предвид и периодите, в които уредът е изключен или работи, но не е в реална експлоатация. Това може значително да намали натоварването от трептения през

целия период на експлоатация. Определете допълнителни защитни мерки за работещия срещу въздействието на трептенията, като например: поддръжка на електроинструмента и работните инструменти, поддържане на топли ръце, организация на работните процеси.

#### Данни за шума (по EN 60745-1):

Типово ниво на шумовата мощност по крива А	100 dB (A)
Типово ниво на звуковото налягане на емисиите по крива А	89 dB (A)
Отклонение от посочените нива на звуково налягане	3 dB (A)

#### Данни за вибрациите съгласно EN 60745

Триосови стойности на вибрациите (векторна сума на вибрациите) DEG 125-D/-P	измерени по EN 60745-2-3
Шлифоване на повърхност със стандартна ръкохватка, $a_{h,AG}$	11,3 м/сек <sup>2</sup>
Шлифоване на повърхност с ръкохватка с виброуловител, $a_{h,AG}$	7,0 м/сек <sup>2</sup>
Шлифоване на повърхност с дъгова ръкохватка, $a_{h,AG}$	9,9 м/сек <sup>2</sup>
Отклонение (К)	1,5 м/сек <sup>2</sup>
Триосови стойности на вибрациите (векторна сума на вибрациите) DEG 150-D/-P	измерени по EN 60745-2-3
Шлифоване на повърхност със стандартна ръкохватка, $a_{h,AG}$	8,9 м/сек <sup>2</sup>
Шлифоване на повърхност с ръкохватка с виброуловител, $a_{h,AG}$	7,1 м/сек <sup>2</sup>
Шлифоване на повърхност с дъгова ръкохватка, $a_{h,AG}$	8,7 м/сек <sup>2</sup>
Отклонение (К)	1,5 м/сек <sup>2</sup>
Допълнителна информация	Други приложения, като рязане, могат да доведат до отклонение на стойностите на вибрациите.

bg

## 5 Указания за безопасност

### 5.1 Общи указания за безопасност за електроинструменти

#### a) ПРЕДУПРЕЖДЕНИЕ

**Запознайте се с всички указания за безопасност и инструкции.** Неспазването на приведените по-долу указания за безопасност и инструкции може да доведе до токов удар, пожар и/или тежки травми. **Съхранявайте всички указания за безопасност и инструкции за бъдещи справки.** Използването в указанията за безопасност понятие "електроинструмент" се отнася до захранвани от електрическата мрежа електроинструменти (със захранващ кабел) и до захранвани от акумулаторна батерия електроинструменти (без захранващ кабел).

#### 5.1.1 Безопасност на работното място

a) **Поддържайте работното си място чисто и добре осветено.** Безпорядъкът или недостатъчното осветление могат да доведат до злополуки.

- b) **Не използвайте електроинструмента във взривоопасна среда или на места, където има горими течности, газове или прах.** По време на работа в електроинструментите се отделят искри, които могат да възпламят прахообразни материали или пари.
- c) **Дръжте деца и странични лица на безопасно разстояние, докато работите с електроинструмента.** Ако вниманието Ви бъде отклонено, може да загубите контрола над електроинструмента.

#### 5.1.2 Безопасност при работа с електроинструменти

- a) **Щепселът на електроинструмента трябва да е подходящ за контакта. В никакъв случай не се допуска изменение на конструкцията на щепсела. Когато работите със занулени електрически инструменти, не използвайте адаптори за щепсела.** Ползването на оригинални щепсели и контакти намалява риска от токов удар.
- b) **Избягвайте допира на тялото Ви до заземени тела, например тръби, отоплителни уреди,**

печи и хладилници. Рискът от електрически удар се увеличава, когато тялото ви е заземено.

- c) **Предпазвайте електроинструментите от дъжд и влага.** Проникването на вода в електроинструмента повишава опасността от токов удар.
- d) **Не използвайте кабела за цели, за които не е предназначен, например за носене на електроуред, за окачване или за издърпване на щепсела от контакта.** Предпазвайте кабела от нагриване, масла, остри ръбове или движещи се части на уреда. Повредени или усукани кабели увеличават риска от токов удар.
- e) **Когато работите с електроинструмента на открито, използвайте само удължителни кабели, подходящи за работа на открито.** Използването на удължител, предназначен за работа на открито, намалява риска от токов удар.
- f) **Ако не можете да избегнете работа с електроуред във влажна среда, използвайте дефекто-токова защита.** Използването на дефекто-токова защита намалява риска от електрически удар.

### 5.1.3 Безопасен начин на работа

- a) **Бъдете концентрирани, следете внимателно действията си и постъпвайте предпазливо и разумно.** Не използвайте електроинструмента, когато сте уморени или под влиянието на наркотични вещества, алкохол или упойващи лекарства. Един миг разсеяност при работа с електроинструмента може да доведе до изключително тежки наранявания.
- b) **Работете със защитно работно облекло и винаги с предпазни очила.** Носенето на лични предпазни средства, като дихателна маска, здрави плътно затворени обувки със стабилен грайфер, защитна каска или шумозаглушители (антифони) – според вида и употребата на електроинструмента – намалява риска от злополука.
- c) **Внимателно да не включите електроинструмента случайно.** Уверете се, че електроуредът е изключен, преди да го свържете към електрозахранването и/или акумулатора, преди да го вдигнете или пренасяте. Ако при носене на електроинструмента държите пръста си върху пусковия прекъсвач или ако при включено положение свържете електроинструмента към електрозахранването, съществува опасност от злополука.
- d) **Преди да включите електроинструмента, се уверете, че сте отстранили от него всички мощни инструменти или гачени ключове.** Помощен инструмент, забравен на въртящо се звено, може да причини травми.
- e) **Избягвайте неудобните положения на тялото.** Работете в стабилно положение на тялото и във всеки един момент поддържайте равновесие. Така ще можете да контролирате електроинструмента по-добре и по-безопасно, ако възникне неочаквана ситуация.
- f) **Работете с подходящо облекло.** Не работете с широки дрехи или украшения. Дръжте косата си, дрехите си и ръкавиците си на безопасно разстояние от въртящите се звена на електро-

инструментите. Широките дрехи, украшенията и дългите коси могат да бъдат захванати и увлечени от въртящите се звена.

- g) **Ако е възможно използването на външна аспирационна система, се уверете, че тя е включена и функционира изправно.** Използването на прахоуловител може да намали породените от прахове опасности.

### 5.1.4 Използване и третиране на електроинструмента

- a) **Не претоварвайте уреда.** Използвайте електроинструментите само съобразно тяхното предназначение. Ще работите по-добре и по-безопасно, когато използвате подходящия електроинструмент в зададения от производителя диапазон на натоварване.
- b) **Не използвайте електроинструмент, чийто ключ е повреден.** Електроинструмент, който не може да бъде изключван и включван по предвидения от производителя начин, е опасен и трябва да бъде ремонтиран.
- c) **Извадете щепсела от контакта и/или акумулатора, преди да предприемете действия по настройка на уреда или смяна на принадлежностите, или преди да приборете уреда.** Тази мярка премахва опасността от задействане на електроинструмента по невнимание.
- d) **Съхранявайте електроинструментите на места, където не могат да бъдат достигнати от деца.** Не допускайте уредът да бъде използван от лица, които не са запознати с него или не са прочели тези инструкции. Когато са в ръцете на неопитни потребители, електроинструментите могат да бъдат изключително опасни.
- e) **Отнасяйте се към електроинструментите грижливо.** Проверявайте дали подвижните елементи функционират безупречно, дали не заклинват, дали има счупени или повредени детайли, които нарушават или изменят функциите на електроинструмента. Преди да използвате електроинструмента, се погрижете повредените детайли да бъдат ремонтирани. Много от злополуките се дължат на недобре поддържани електроинструменти.
- f) **Поддържайте режещите инструменти винаги добре заточени и чисти.** Добре поддържаните режещи инструменти с остри ръбове оказват по-малко съпротивление, не заклинват и се водят по-леко.
- g) **Работете с електроинструменти, принадлежностите, сменяеми инструменти и т.н. съобразно настоящите инструкции.** Съобразявайте се и с конкретните работни условия, както и с дейностите, които трябва да бъдат извършени. Използването на електроинструменти за цели, различни от предвидените от производителя, повишава опасността от злополука.

### 5.1.5 Сервис

- a) **Ремонтът на електроинструмента трябва да се извършва само от квалифицирани специалисти**

и само с оригинални резервни части. По този начин се гарантира съхраняване на безопасността на електроинструмента.

#### **5.2 Общи указания за безопасност при шлифване, шлифване с шкурка, работа с телени четки и отрезно шлифване**

- a) Този електроинструмент може да се използва като шлайфмашина и шлифовъчно-отрезна машина. Съблюдавайте всички указания за безопасност, инструкции, фигури и данни, които получавате заедно с уреда. Неспазването на следните инструкции може да доведе до електрически удар, пожар и/или тежки наранявания.
- b) Този електроинструмент не е подходящ за шлифване с шкурка, работа с телени четки и полиране. Ако използвате електроинструмента за цели, за които не е предназначен, могат да възникнат опасности и наранявания.
- c) Не използвайте принадлежности, които не са препоръчани от производителя специално за дадения електроуред. Това, че може да монтирате принадлежностите към Вашия електроуред, не е гаранция за сигурност и безопасност при употреба.
- d) Максимално допустимите обороти на инструмент трябва да са най-малко равни на посочените максимални обороти на уреда. Принадлежностите, които се въртят по-бързо от допустимото, могат да се счупят и да полетят наоколо.
- e) Външният диаметър и дебелината на инструмента трябва да съответстват на данните на електроуреда. Инструментите с неподходящи размери не могат да бъдат достатъчно обезопасени или контролирани.
- f) Вставните инструменти с резбова вложка трябва да са напаснати точно към резбата на шлифовъчния шпиндел. При вставни инструменти, които се монтират посредством фланец, диаметърът на отвор на вставния инструмент трябва да е напаснат към работния диаметър на фланеца. Вставните инструменти, които не са закрепени точно за електроинструмента, се въртят неравномерно, вибрират много силно и могат да доведат до загуба на контрол.
- g) Не използвайте повредени инструменти. Преди всяка употреба проверявайте инструментите, напр. дисковете за шлифване, за наличие на отломки и пукнатини, шлайф-чинийките - за пукнатини, износване или силно изхабяване, телените четки - за разхлабени или счупени телчета. Ако електроуредът или инструментът паднат, проверете дали са повредени или поставете изправен инструмент. След като сте проверили изправността на инструмента и сте го монтирали, оставете уреда да поработи в продължение на една минута при максимални обороти, като внимавате вие самият или други хора да са извън равнината на въртене на инструмента. В повечето случаи повредените инструменти се счупят по време на този тест.
- h) Носете лични предпазни средства. В зависимост от приложението използвайте цялостна защита за лицето, защита за очите или защитни очила. Ако е целесъобразно, носете прахозащитна маска, антифог, защитни ръкавици или специална престилка, която ви предпазва от отделящи се малки частици материал при шлифване. Очите трябва да са защитени от хвърчащи чужди тела, които се отделят при различните приложения. Прахозащитната маска или респираторът трябва да филтрират отделящите се при работа прахове. Ако продължително време сте подложени на силен шум, може да получите увреждане на слуха.
- i) Внимавайте други лица да се намират на безопасно разстояние от Вашата работна площадка. Всяко лице, влизащо на работната площадка, трябва да носи средства за персонална защита. Отломки от обработвания детайл или счупени инструменти могат да изхвърчат и дори извън границите на работната област да причинят наранявания.
- j) Дръжте уреда само за изолираните повърхности за хващане, когато използвате уреда за приложения, при които инструментът може да попадне на скрити тоководещи проводници или на собствения си мрежов кабел. Контактът с тоководещи проводници може да постави под напрежение металните части на уреда и да доведе до електрически удар.
- k) Дръжте мрежовия кабел настрана от въртящи се инструменти. Ако загубите контрол върху уреда, мрежовият кабел може да се прекъсне или увлече, а ръката и дланта ви могат да попаднат върху въртящия се инструмент.
- l) Никога не оставяйте уреда преди инструментът да е спрял напълно. Въртящият се инструмент може да попадне в допир с равнината, на която оставяте уреда, вследствие на което може да загубите контрол върху него.
- m) Не оставяйте уреда да работи, докато го пренасяте. Чрез случаен допир Вашето облекло може да бъде увлечено от въртящия се инструмент и той може да се забие в тялото Ви.
- n) Редовно почиствайте отворите за вентилация на Вашия уред. Вентилаторът на мотора привлича прах навътре в корпуса, а при натрупване на метален прах може да възникнат опасности от електрическо естество.
- o) Не използвайте уреда в близост до горими материали. Искрите могат да възпламенят тези материали.
- p) Не използвайте инструменти, които изискват течни охлаждащи средства. Използването на вода или на други течни охлаждащи средства може да доведе до електрически удар.

#### **5.3 Откат и съответни указания за безопасност**

Откатът представлява внезапна реакция вследствие на заклещен или блокирал въртящ се инструмент, като напр. диск за шлайфване, шлайф-чинийка, телена четка и т.н. Заклещването или блокирането води до

внезапно спиране на въртящия се инструмент. Вследствие на това в точката на блокиране възниква усукано движение на неконтролируемия уред в посока обратна на въртенето на инструмента.

Ако напр. диск за шлифване се заклеци или блокира в детайла, е възможно ръбът на диска за шлифване, който се потапя в детайла, да се закачи и по този начин да избие диска или да предизвика откат. При това положение дискът за шлифване се движи в посока към или от работещия с уреда, в зависимост от посоката на въртене на диска в точката на блокиране. И в този случай дисковете за шлифване могат да се счупят.

Откат възниква вследствие на погрешно или неправилно използване на уреда. Той може да бъде предотвратен чрез подходящи мерки, както е описано по-долу.

- a) **Дръжте здраво уреда и поставяйте тялото и ръцете си в позиция, в която да може да поемете силите на откат. Винаги използвайте допълнителната ръкохватка, ако има такава, за да постигнете възможно най-добър контрол върху отката или моментите на реакция при ускоряване на уреда.** Чрез подходящи мерки работещият с уреда може да контролира силите на откат и реакция.
- b) **Никога не дръжте ръката си в близост до въртящ се инструмент.** При откат инструментът може да премине през ръката Ви.
- c) **Избягвайте положение на тялото, при което то попада в областта на откат на уреда.** При откат уредът се измества в посока, противоположна на движението на диска за шлифване в точката на блокиране.
- d) **При работа в близост до ъгли, остри ръбове и т.н. работете особено внимателно. Предотвратявайте отскачането и заклещването на инструмента в обработвания детайл.** В близост до ъгли, остри ръбове и т.н. и при отскачане уредът е склонен към заклещване. Вследствие на това се губи контрол или има откат.
- e) **Не използвайте верижни или назъбени дискове.** Такива инструменти често предизвикват откат или загуба на контрол върху уреда.

#### 5.4 Специални указания за безопасност при шлифване и отрезно шлифване

- a) **Използвайте изключително разрешените за Вашия уред инструменти за шлифване и предвидения за тях предпазен щит.** Инструментите за шлифване, които не са разрешени за Вашия уред, не могат да бъдат достатъчно обезопасени и не са сигурни.
- b) **Кривите дискове за шлифване трябва да бъдат монтирани така, че тяхната абразивна повърхност да не се издига над равнината на края на предпазния щит.** Неправилно монтираният диск за шлифване, който стърчи над равнината на края на предпазния щит, не може да бъде достатъчно защитен.

- c) **Предпазният щит трябва да е здраво закрепен за инструмента и за постигане на максимална безопасност да е настроен така, че възможно най-малката част от шлифовъчното тяло да се вижда добре от работещия с уреда.** Предпазният щит предпазва работещия с уреда от отломки, случаен контакт с шлифовъчното тяло, както и от искри, които могат да възпламяват облеклото.
- d) **Инструментите за шлифване трябва да се използват само за препоръчаните области на приложение.** Напр. : **Никога не шлифвайте със страничната плоскост на диска за рязане.** Дисковете за рязане са предвидени за отнемане на материал с ръба на диска. При страничен натиск тези дискове за шлифване могат да се счупят.
- e) **Винаги използвайте изправен притягащ фланец с подходящи размер и форма за избрания от вас диск за шлифване.** Подходящите фланци крепят диска за шлифване и намаляват опасността от счупването му. Фланците за дисковете за рязане може да се различават от фланците за дисковете за шлифване.
- f) **Не използвайте износени дискове за шлифване от по-големи уреди.** Дисковете за шлифване за по-големите уреди не са предназначени за по-високите обороти на малките уреди и могат да се счупят.

#### 5.5 Други специални указания за безопасност при отрезно шлифване

- a) **Предотвратявайте блокиране на диска за рязане или прекалено голяма сила на натиска.** Не правете прекалено дълбоки срезове. Претоварването на диска за рязане води до прекомерни усилия върху него, вследствие на което се увеличава възможността за заклиняване или блокиране, възникване на откат или счупване на инструмента.
- b) **Избягвайте областта пред и зад въртящ се диск за рязане.** Ако водите диска за рязане напред от вас в детайла, в случай на откат уредът с въртящия се диск може да отскочи директно към вас.
- c) **Ако дискът за рязане се заклини или вие прекъснете работата, изключете уреда и го дръжте, докато дискът спре да се върти.** Никога не се опитвайте да извадите от среза още въртящ се диск за рязане, защото е възможно възникване на откат. Установете и отстранете причината за заклиняването.
- d) **Не включвайте уреда повторно, докато инструментът се намира в детайла.** Оставете уреда да ускори до максимални обороти на диска за рязане, преди внимателно да продължите рязането. В противен случай дискът може да се заклеци, да отскочи от детайла или да предизвика откат.
- e) **За да предотвратите риска от откат или заклиняване на диск за рязане, предварително укрепвайте плочи или големи детайли.** Големите детайли могат да се огънат под въздействие на собствената си тежест. Детайлът трябва да е ук-

репен от двете страни, а също и в близост до мястото на среза и по ръбовете.

- f) **Бъдете особено внимателни при правене на срезове в готови стени или в други скрити области.** Поталпачият се диск за рязане може да предизвика откат при попадане върху тръбопровода за газ или вода, електрически кабели или други обекти.

## 5.6 Допълнителни указания за безопасност

### 5.6.1 Безопасен начин на работа

- a) **Винаги дръжте уреда с две ръце за предвидените за целта ръкохватки. Поддържайте ръкохватките сухи, чисти и почистени от масла и смазки.**
- b) **Ако използвате уреда без прахоуловителния модул, по време на работа сложете респиратор.**
- c) **Правете почивки и гимнастика на пръстите за подобряване на кръвообращението в тях.**
- d) **Избягвайте докосването до въртящи се части. Включете уреда едва на работното място. Допирът до въртящи се части, и по-специално до въртящи се инструменти, може да доведе до наранявания.**
- e) **При работа с мрежов кабел или удължител следете кабелът да е винаги в положение назад от уреда.** По този начин се намалява опасността от спъване в кабела и падане по време на работа.
- f) **За грубо шлифование с прави дискове за грубо шлифование и за рязане и шлифование с отрезни шлифовъчни дискове при обработването на материали от метал използвайте предпазния щит с покривна ламарина.**
- g) **Децата трябва да са инструктирани, че не бива да си играят с уреда.**
- h) **Уредът не е предназначен за употреба от деца или хора с крехка физика, които не са инструктирани.**
- i) **Не използвайте уреда, ако при пускане се наблюдава трудно или рязко. Възможно е електрониката да е дефектна. Незабавно дайте уреда на поправка в сервиз на Хилти.**
- j) **Прахове от материали, като съдържаща олово боя, някои видове дървесина и метали, могат да са вредни за здравето. При допир или вдишване на праховете могат да възникнат алергични реакции и/или заболявания на дихателните пътища на работещия и на намиращите се в близост лица. Някои прахове, като прах от дъб и бук, се считат за ракообразуващи, особено в комбинация с добавки за дървообработка (хромат, средства за дървесна защита). Съдържащ азбест материал трябва да се обработва само от специалисти. Използвайте по възможност прахоуловител. За да постигнете висока степен на прахоулавяне, използвайте подходящ, препоръчан от Хилти преносим прахоуловител за дървесни и/или минерални прахове, който е подходящ за дадения електроинструмент. Осигурете добро проветряване на работното място. Препоръчва се носенето на**

прахозащитна маска с филтър клас P2. Спазвайте местните разпоредби за обработваните материали.

### 5.6.2 Грижливо отношение към електроинструментите

- a) **Дисковете за шлифование трябва грижливо да бъдат съхранявани и използвани, като се спазват указанията на производителя.**
- b) **Проверете, дали инструментите за шлифование са монтирани съгласно указанията на производителя.**
- c) **Използвайте междинни стелки, ако са достъпни с инструментите за шлифование и се изисква тяхното използване.**
- d) **Преди употреба проверете инструментът за шлифование да е монтиран и застопорен правилно и оставете уредът да поработи с инструмента на празен ход в продължение на 60 секунди в безопасно положение. Ако възникнат значителни вибрации или бъдат установени други недостатъци, незабавно изключете уреда. При такава ситуация проверете изправността на машината, за да изясните причината.**
- e) **Никога не използвайте електроуред без предпазен щит.**
- f) **Да не се използват редуциращи букси или адаптори, за да поставите диск с по-голям отвор.**
- g) **При инструментите за шлифование с резбова вложка проверете, дали резбата е с достатъчна дължина, за да се закрепят на шпиндела.**
- h) **Необходимо е надеждно закрепване на обработвания детайл.**
- i) **Не употребявайте за шлифование дискове, които са предназначени за рязане.**
- j) **Вземете предпазни мерки, така че възникващите при работата искри да не предизвикват опасност, напр. да попаднат върху Вас или върху други хора или да възпламенят запалими вещества. За тази цел поставете правилно предпазния щит.**
- k) **При работа с прахообразуване се погрижете вентилационните отвори да са открити. Ако е необходимо да почистите електроуред от прах, първо го изключете от електрозахранващата мрежа и го почистете, като внимавате да не повредите вътрешните му части (използвайте неметални приспособления).**
- l) **След изключване на уреда инструментът за шлифование продължава да се върти. Изчаквайте пълното спиране на инструмента.**

bg



### 5.6.3 Безопасност при работа с електроинструменти



- а) Преди започване на работата проверете работната област за скрито лежащи електрически кабели или тръби за водоснабдяване или газ, напр. с металотърсач. Външните метални части на уреда може да станат токопроводими, ако на пример по невнимание сте повредили електрически кабел. Това представлява сериозна опасност от възникване на електрически удар.
- б) Проверявайте редовно захранващия кабел на уреда и при повреда се обърнете към оторизиран специалист за подмяна. Ако е повреден захранващият кабел на електроуред, той трябва да се подмени със специално пригоден захранващ кабел, който може да получите от централите за обслужване на клиенти. Проверявайте редовно удължителните кабели и ги подменяйте, ако те са повредени. Ако при работа мрежовият или удължителният кабел се повреди, не го докосвайте. Извадете щепсела от контакта. Повредените кабели или удължители представляват опасност от възникване на електрически удар.
- в) Ако често работите с токопроводими материали, предавайте замърсените уреди през регулярни интервали за проверка в сервиз на Хилти. Прахът по повърхността на уреда (най-вече от проводими материали) или влагата при не-

благоприятни условия могат да предизвикат електрически удар.

- д) При работа с електроуред на открито проверете дали той е свързан към мрежата посредством дефектотокова защита (RCD) с максимален ток на изключване 30 mA. Използването на дефектотокова защита намалява риска от електрически удар.
- е) Принципно се препоръчва употребата на дефектотокова защита (RCD) с максимален ток на изключване 30 mA.

### 5.6.4 Работно място

- а) Осигурете добро осветление на работната площадка.
- б) Принципно се препоръчва проветряване на работното място. Недостатъчно проветрени работни площадки може да предизвикат увреждане на здравето чрез прекомерно запрашаване.

### 5.6.5 Средства за персонална защита



Работещият с уреда и намиращите се в близост лица трябва да използват при употреба на уреда подходящи защитни очила, защитна каска, антифони, предпазни ръкавици и лека респираторна маска.

## 6 Въвеждане в експлоатация



### ОПАСНОСТ

Преди да промените настройките на уреда и да замените приспособленията, или ако не използвате уреда продължително време, изключвайте щепсела от контакта. Тази предпазна мярка премахва опасността от задействане на уреда по невнимание.

### ВНИМАНИЕ

При монтаж, демонтаж, работи по настройки и при отстраняване на аварии носете защитни ръкавици.

### ПРЕДУПРЕЖДЕНИЕ

Никога не използвайте електроуред без предпазен щит.

### ВНИМАНИЕ

При използване на други препоръчани за ъглошлайф принадлежности на Хилти, във връзка с упоменатите по-горе ъглошлайфи, преди употреба следва да се прочете Ръководството за експлоатация на принадлежностите и да се спазват всички указания.

### 6.1 Монтиране на страничната ръкохватка

#### ПРЕДУПРЕЖДЕНИЕ

При всички манипулации страничната ръкохватка трябва да е поставена.

Поставете страничната ръкохватка от лявата или от дясната страна на уреда и я завийте.

## 6.2 Предпазен щит

### ВНИМАНИЕ

Пригаждайте положението на предпазния щит към съответните изисквания на работната операция.

### ВНИМАНИЕ

Затворената страна на предпазния щит трябва винаги да сочи към работещия.

### 6.2.1 Монтаж на предпазен щит, респ. на предпазен щит с покривна ламарина

#### УКАЗАНИЕ

Кодирацията зъб на предпазния щит обезпечава, че може да бъде монтиран само един подходящ за уреда предпазен щит. Освен това кодирацията зъб предотвратява изпадане на предпазния щит върху инструмента.

1. Поставете предпазния щит върху пръстена на шпиндела така, че двете триъгълни маркировки на предпазния щит и на уреда да застанат една срещу друга.
2. Притиснете предпазния щит върху пръстена на шпиндела; натиснете бутона за освобождаване на предпазния щит и завъртете предпазния щит, докато се застопори и бутонът за освобождаване на предпазния щит изскочи обратно.

### 6.2.2 Промяна на положението на предпазния щит

1. Натиснете бутона за освобождаване на предпазния щит и завъртете предпазния щит в желаната позиция, докато се застопори.

### 6.2.3 Монтаж на предпазен щит, респ. на предпазен щит с покривна ламарина

1. Натиснете бутона за освобождаване на предпазния щит и завъртете предпазния щит така, че двете триъгълни маркировки на предпазния щит и на уреда да застанат една срещу друга.
2. Извадете предпазния щит.

### 6.2.4 Монтаж и демонтаж на преден капак

1. Поставете предния капак откъм затворената страна върху стандартния предпазен щит, както е показано на фигурата, докато блокировката се застопори.
2. За демонтаж на предния капак отворете блокировката на предния капак и я издърпайте от стандартния предпазен щит.

### 6.3 Монтаж и демонтаж на сервизен инструмент

#### ОПАСНОСТ

Уверете се, че посочените върху инструмента за шлифование обороти са равни или по-високи от номиналните обороти на уреда.

#### ОПАСНОСТ

Проверявайте диска за шлифование за изправност преди използването му. Не използвайте ступени, напукани или по друг начин повредени продукти.

#### УКАЗАНИЕ

Димантените дискове трябва да бъдат подменени с други, когато мощността на рязане, респ. при шлифование започне значително да намалява. В общи линии такъв е случаят, когато височината на диамантените сегменти е по-малка от 2 мм. Други типове дискови устройства трябва да бъдат подменени с други, когато мощността на рязане явно намалява или части от ъглошлайфа (освен диска) по време на работа са в съприкосновение с работния материал. Абразивните дискове трябва да бъдат сменени след изтичане на срока на годност.

1. **ВНИМАНИЕ** На притягащия фланец е поставен О-пръстен. **Ако липсва или е износен, трябва да се подмени.** Поставете затегателния фланец върху шлифовъчния шпиндел.
2. Поставете сервизния инструмент.
3. Завинтете здраво притягащата гайка според използвания инструмент .
4. **ВНИМАНИЕ** Бутонът за блокиране на шпиндела трябва да се натиска само когато шпинделът е в покой. Натиснете бутона за блокиране на шпиндела и го задръжте натиснат.
5. Затегнете здраво притягащата гайка с гаечния ключ и едва след това освободете бутона за блокиране на шпиндела.
6. За демонтаж на сервизния инструмент извършете съответните работни стъпки в обратен ред.

bg

### 6.4 Сервизен инструмент с бързопритягаща гайка Kwik-Lock

#### ВНИМАНИЕ

Внимавайте при работа бързозатягащата гайка Kwik-Lock да няма контакт с основата. Не използвайте повредени бързозатягащи гайки Kwik-Lock.

#### УКАЗАНИЕ

Вместо притягащата гайка може да бъде използван Kwik-Lock. Така отрезно-шлифовъчните дискове могат да се сменят без инструмент.

### 6.4.1 Монтаж и демонтаж на сервизен инструмент с бързопритягаща гайка Kwik-Lock

#### УКАЗАНИЕ

Стрелката от горната страна трябва да се намира в сектора на маркировката. Ако бързопритягащата гайка е затегната, когато стрелката не се намира в

сектора на маркировката, след това не може да се развие на ръка. В този случай бързопритягащата гайка Kwik-Lock трябва да се развие с гаечния ключ (да не се използва тръбен ключ).

1. Почистете затегателния фланец и бързопритягащата гайка.
2. **ВНИМАНИЕ** На притягащия фланец е поставен О-пръстен. **Ако липсва или е износен, трябва да се подмени.**  
Поставете затегателния фланец върху шлифовъчния шпиндел.
3. Поставете сервизния инструмент.
4. Завийте бързопритягащата гайка Kwik-Lock (няма-адпистът е видим в завинтено състояние) до стоеж отгоре върху сервизния инструмент.
5. **ВНИМАНИЕ** Бутонът за блокиране на шпиндела трябва да се натиска само когато шпинделът е в покой.  
Натиснете бутона за блокиране на шпиндела и го задръжте натиснат.

6. Затегнете здраво притягащата гайка с гаечния ключ, респ. завъртете сервизния инструмент силно с ръка по посока на часовниковата стрелка, докато бързопритягащата гайка Kwik-Lock е здраво затегната, и след това отпуснете бутона за блокиране на шпиндела.
7. За демонтаж извършете съответните работни стъпки в обратен ред.

#### 6.5 Завъртане на главата на уреда **18**

##### УКАЗАНИЕ

За да можете да работите във всяко едно положение сигурно и без да се уморявате (напр. ключ Вкл./Изкл. в посока нагоре), главата на уреда може да се завърти на четири положения през 90°.

1. Почистете уреда.
2. Свалете страничната ръкохватка от уреда.
3. Свалете четирите болта на главата на уреда.
4. Завъртете главата на уреда в желаното положение без да я издърпвате напред от уреда.
5. Затегнете главата на уреда с четирите болта.
6. Монтирайте страничната ръкохватка.

## 7 Експлоатация



### УКАЗАНИЕ

Пригаждайте положението на предпазния щит към съответните изисквания на работната операция.

### ОПАСНОСТ

Носете антифони. Шумът може да доведе до загуба на слуха.

### ВНИМАНИЕ

Затворената страна на предпазния щит трябва винаги да сочи към работещия.

### ПРЕДУПРЕЖДЕНИЕ

При нови инструменти за шлифване оставете уреда да работи на обезопасено място пробно при максимални обороти на празен ход за минимум 30 секунди.

### ПРЕДУПРЕЖДЕНИЕ

Не използвайте уреда, ако при пускане се задейства трудно или рязко. Възможно е електрониката да е дефектна. Незабавно дайте уреда на поправка в сервиз на Хилти.

### ПРЕДУПРЕЖДЕНИЕ

Прорези в носещи стени или други структури могат да повлияят на статиката, по-специално при рязане на арматурно желязо или носещи елементи. **Преди започване на работите се консултирайте с отговор-**

**ника за статиката, архитекта или компетентното ръководство на обекта.**

### ПРЕДУПРЕЖДЕНИЕ

Мрежовото напрежение трябва да съответства на посоченото върху типовата табелка. Уредите, обозначени за работа при напрежение 230 V, може да се ползват и при мрежи с напрежение 220 V.

### ПРЕДУПРЕЖДЕНИЕ

Използвайте уреда винаги заедно със страничната ръкохватка (опционално с дъгова ръкохватка).

### ПРЕДУПРЕЖДЕНИЕ

Прикрепете подвижните детайли със стяги или менгеме.

### ПРЕДУПРЕЖДЕНИЕ

Ако използвате уреда без прахоуловителния модул, по време на работа сложете респиратор.

### ПРЕДУПРЕЖДЕНИЕ

Избягвайте докосването до въртящи се части. Включете уреда едва на работното място. Допирът до въртящи се части, и по-специално до въртящи се инструменти, може да доведе до наранявания.

### ВНИМАНИЕ

По време на работа инструментът може да се нагрява. При смяна на инструментите ползвайте защитни ръкавици!

## ВНИМАНИЕ

В съответствие с приложението уредът има голям въртящ момент. **Използвайте страничната ръкохватка и при работа винаги дръжте уреда с две ръце.** Работещият с уреда трябва да е подготвен за евентуално блокиране на инструмента.

## ВНИМАНИЕ

При обработка на основата може да се получат отломки от материала. **Използвайте защитни очила, предпазни ръкавици и, ако не използвате прахосмук, лека дихателна защита.** Изхвърчащият материал може да нарани тялото и очите.

## ПРЕДУПРЕЖДЕНИЕ

При рязане дискът да не се изкривява спрямо равнината на рязане и уредът да не се натоварва силно. В противен случай уредът може да спре, да възникне откат или да се счупи диска.

## ВНИМАНИЕ

**Правете почивки и гимнастика на пръстите за подобряване на кръвообращението в тях.**

## ПРЕДУПРЕЖДЕНИЕ

Не дръжте горими материали в близост до работното място.

### 7.1 Грубо шлифование

#### ВНИМАНИЕ

Никога не употребявайте за грубо шлифование дискове, които са предназначени за рязане.

С помощта на тъгъл на наклон от 5° до 30° се постига най-добрият резултат. Придвижете уреда насам-натам, като натискате умерено. По този начин изделието не се нагорещява прекомерно, цветът не се променя и не се получават жлебове.

### 7.2 Отрезно шлифование

При отрезно шлифование работете с умерено тласкане напред и не изкривявайте уреда, респ. отрезно-шлифовъчния диск (прибл. 90° към плоскост за рязане).

занае). Профили и малки квадратни тръби се режат най-добре, като се поставят на най-малкото сечение.

### 7.3 Пускане/спиране без застопоряване (DEG 125-D или DEG 150-D)

#### 7.3.1 Пускане

1. Включете щекера в мрежовия контакт.
2. Плъзнете напред пусковия ключ и след това го натиснете докрай.

#### 7.3.2 Спиране

Отпуснете ключа за включване/изключване.

### 7.4 Пускане/спиране със застопоряване (DEG 125-P или DEG 150-P)

#### УКАЗАНИЕ

Ако при застопорен ключ за включване и изключване извадите щепсела от контакта и отново го включите, уредът няма да тръгне. При отделен от мрежата уред трябва първо да освободите блокирката и едва тогава да го включите към мрежата.

#### 7.4.1 Пускане и застопоряване

1. Включете щекера в мрежовия контакт.
2. Плъзнете ключа за включване и изключване напред (3 мм), натиснете го докрай и в натиснатото положение го плъзнете напред, докато се застопори.

#### 7.4.2 Спиране след застопоряване

Натиснете ключа за включване и изключване. (Застопоряването се освобождава)

### 7.5 Блокировка срещу самоволно пускане на уреда

#### УКАЗАНИЕ

Ако при застопорен ключ за включване и изключване извадите мрежовия щепсел от контакта и отново го включите, уредът няма да заработи. При отделен от мрежата уред трябва първо да освободите блокирката и едва тогава да включите мрежовия щепсел в контакта.

## 8 Обслужване и поддръжка на машината

### ВНИМАНИЕ

Извадете щепсела от контакта.

#### 8.1 Обслужване на уреда

##### ОПАСНОСТ

При екстремни условия на работа при обработката на метали във вътрешността на уреда може да се наслои токопроводящ прах. Защитната изолация на уреда може да се влоши. **При такива случаи се препоръчва използването на стационарен прахосмук, често почистване на отворите за вентилация и използване на дефектотокова защита (RCD).**

Външният корпус на уреда е направен от удароустойчива пластмаса. Ръкохватките са от еластомерен материал.

Никога не работете с уреда при запушени вентилационни отвори! Почистявайте вентилационните отвори редовно и внимателно със суха четка. Не допускайте попадането на чужди тела във вътрешността на уреда. Вентилаторът на мотора придърпва прах в корпуса и голямото натрупване от пропускане на прах (напр. метал, въглеродни нишки) може да причини електрическа опасност. Редовно почиствайте външната страна на уреда с леко навлажнени кърпи. Не използвайте пръскачки, пароструйки или течаща вода

при почистване! Те могат да нарушат електрическата безопасност на уреда. Поддържайте ръкохватките на уреда винаги чисти от масла и мазнини. Не използвайте почистващи средства, съдържащи силикон.

#### УКАЗАНИЕ

Честата обработка на проводими материали (напр. метал, въглеродни нишки) може да доведе до съкратени интервали на поддръжка. Съблюдавайте Вашия индивидуален анализ за излагане на риск на работното място.

### 8.2 Поддръжка

#### ПРЕДУПРЕЖДЕНИЕ

**Не работете с машината, ако има повреда или елементите за управление не са изправни. Дайте уреда на поправка в сервиз на "Хилти".**

#### ПРЕДУПРЕЖДЕНИЕ

**Ремонти по електрическата част могат да се извършват само от правоспособни електроспециалисти.**

Редовно преглеждайте всички външни елементи на уреда за повреди и се уверете в изправността на елементите за управление.

### 8.3 Контрол след обслужване и поддръжка

След извършване на работи по обслужване и поддръжка следва да се провери, дали всички защитни системи са поставени и са изправни.

## 9 Локализиране на повреди

Неизправност	Възможна причина	Отстраняване
Уредът не се включва.	Мрежовото захранване е прекъснато. Мрежовият кабел или контактът са неизправни.	Включете друг електроуред и проверете работоспособността. Да се провери и при нужда да се даде на поправка на електроспециалист.
Уредът не работи с пълна мощност.	Удължителният кабел е с недостатъчно сечение.	Използвайте удължителен кабел с достатъчно сечение.

## 10 Третиране на отпадъци



В по-голямата си част уредите на Хилти са произведени от материали за многократна употреба. Предпоставка за многократното им използване е тяхното правилно разделяне. В много страни фирмата Хилти вече е създавала организация за изкупуване на Вашите употребявани уреди. По тези въпроси се обрънете към центъра за клиентско обслужване на Хилти или към търговско-техническия Ви консултант.



Само за страни от ЕС

Не изхвърляйте електроуреди заедно с битови отпадъци!

Съобразно Директивата на ЕС относно износени електрически и електронни уреди и отразяването ѝ в националното законодателство износените електроуреди следва да се събират отделно и да се предават за рециклиране според изискванията за опазване на околната среда.

## 11 Гаранция от производителя за уредите

Хилти гарантира, че доставеният уред е без дефекти в материала и производствени дефекти. Тази гаранция важи само при условие, че уредът се използва правилно, поддържа се и се почиства съобразно Ръководството за експлоатация на Хилти, и се съблюдава техническата цялост на уреда, т.е. използват се само оригинални консумативи, резервни части и принадлежности на Хилти.

Настоящата гаранция включва безплатен ремонт или безплатна подмяна на дефектиралите части през целия период на експлоатация на уреда. Части, които подлежат на нормално износване, не се обхващат от настоящата гаранция.

**Всякакви претенции от друго естество са изключени, ако не са налице други задължителни местни**

**разпоредби. По-специално Хилти не носи отговорност за преки или косвени дефекти или повреди, загуби или разходи във връзка с използването или поради невъзможността за използване на уреда за някаква цел. Изрично се изключват всякакви неофициални уверения, че уредът може да се използва или е подходящ за определена цел.**

При установяване на даден дефект уредът или отделните му части трябва да се изпратят незабавно за ремонт или подмяна на съответния доставчик на Хилти.

Настоящата гаранция обхваща всички гаранционни задължения от страна на Хилти и замества всички предишни или настоящи декларации, писмени или устни уговорки относно гаранцията.

## 12 Декларация за съответствие с нормите на ЕС (оригинал)

Обозначение:	Ъглошлайф за работа с диамантени дискове
Обозначение на типа:	DEG 125-D / DEG 125-P, DEG 150-D / DEG 150-P
Година на производство:	2005

Декларираме на собствена отговорност, че този продукт отговаря на следните директиви и стандарти: 2006/42/EG, 2004/108/EG, 2011/65/EC, EN 60745-1, EN 60745-2-3, EN ISO 12100.

Hilti Corporation, Feldkircherstrasse 100,  
FL-9494 Schaan



**Paolo Luccini**  
Head of BA Quality and Process  
Management  
Business Area Electric Tools &  
Accessories  
01/2012



**Jan Doongaji**  
Executive Vice President  
Business Unit Power  
Tools & Accessories  
01/2012

### Техническа документация при:

Hilti Entwicklungsgesellschaft mbH  
Zulassung Elektrowerkzeuge  
Hiltistrasse 6  
86916 Kaufering  
Deutschland



Hilti Corporation

LI-9494 Schaan

Tel.: +423 / 234 21 11

Fax: +423 / 234 29 65

[www.hilti.com](http://www.hilti.com)

160992A0H0

Hilti = registered trademark of Hilti Corp., Schaan

W 3089 | 1013 | 10-Pos. 2 | 1

Printed in Germany © 2013

Right of technical and programme changes reserved S. E. & O.

285966 / A3



285966