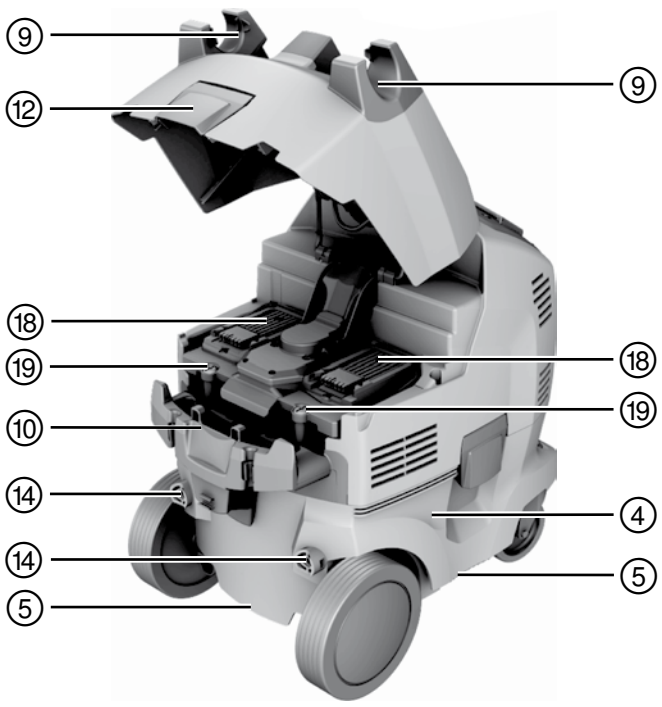
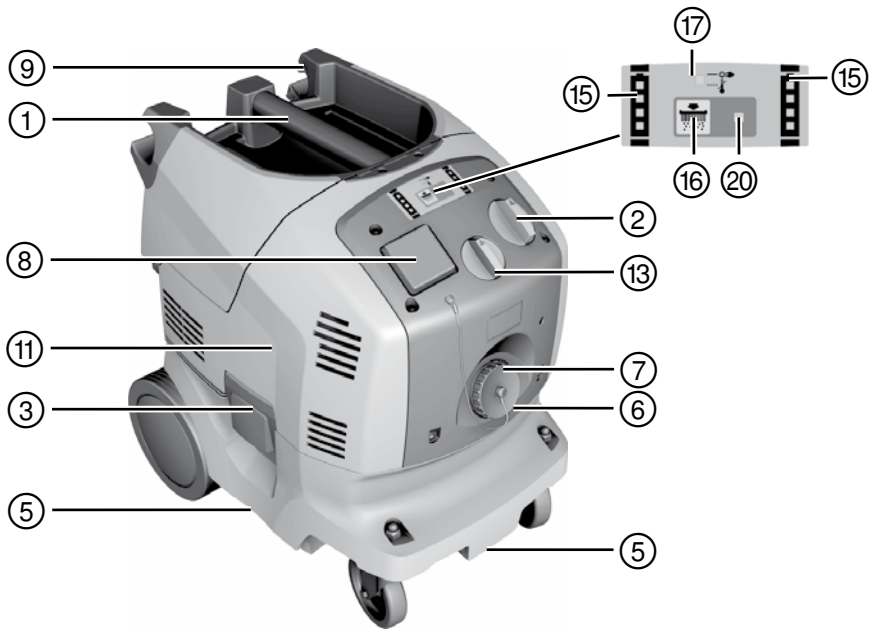


HILTI

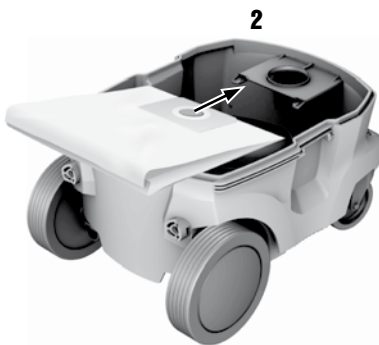
**VC 20-U-Y /
VC 20-UM-Y /
VC 40-U-Y /
VC 40-UM-Y**

Upute za uporabu	hr
Ръководство за обслужване	bg
Instrucțiuni de utilizare	ro
Kullanma Talimatı	tr
دليل الاستعمال	ar
Lietošanas pamācība	lv
Instrukcija	lt
Kasutusjuhend	et
ІНСТРУКЦІЯ З ЕКСПЛУАТАЦІЇ	uk
Пайдалану бойынша басшылық	kk
사용설명서	ko
操作說明書	zh
操作说明书	cn

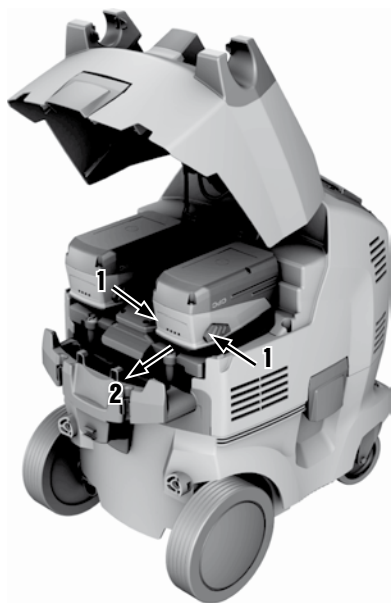




2

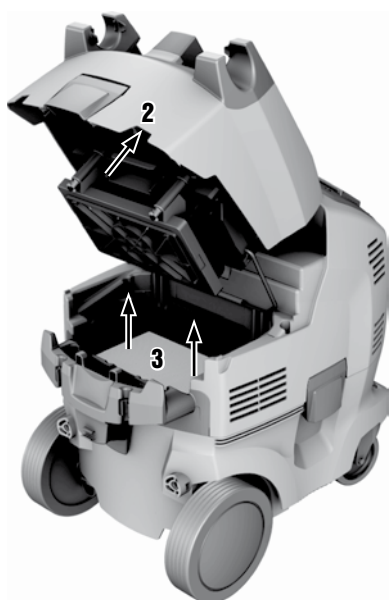
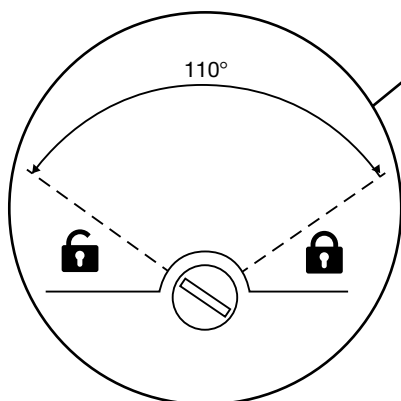
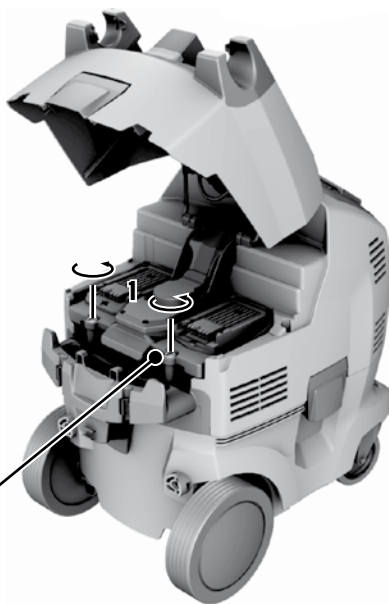


3



4





Usisivač za mokro/suho usisivanje VC 20-U-Y/VC 20-UM-Y/VC 40-U-Y/VC 40-UM-Y

Uputu za uporabu obavezno pročitajte prije početka rada.

Ovu uputu za uporabu uvijek čuvajte uz stroj.


Stroj proslijedite drugim osobama samo zajedno s uputom za uporabu.

Kazalo	Stranica
1 Opće upute	1
2 Opis	2
3 Pribor	4
4 Tehnički podatci	5
5 Sigurnosne napomene	6
6 Prije stavljanja u pogon	9
7 Posluživanje	11
8 Čišćenje i održavanje	14
9 Traženje kvara	15
10 Zbrinjavanje otpada	17
11 Jamstvo proizvođača o uređajima	18
12 EZ izjava o sukladnosti (original)	18

1 Brojevi se odnose na odgovarajuće slike. Slike za tumačenje teksta nalaze se na unutrašnjim, presavijenim otmotnim stranicama. Kod proučavanja upute uvijek ih držite otvorene.

U tekstu ove upute za uporabu riječ »uređaj« uvijek označava usisivač za mokro-suho usisivanje VC 20-U-Y/

VC 20-UM-Y/ VC 40-U-Y/ VC 40-UM-Y. Svi tekstovi ove upute za uporabu odnose se na sva 4 uređaja, osim ako nije eksplicitno navedeno za VC 20-UM-Y / VC 40-UM-Y.

Sastavni dijelovi uređaja, elementi za uporabu i prikazivanje 

- ① Rukohvat
- ② Sklopka uređaja
- ③ Zaporne kopče
- ④ Spremnik za prašinu
- ⑤ Zahvatna korita
- ⑥ Crijevo otvor za priključivanje
- ⑦ Zatvarač otvora za priključivanje (samo VC 20-UM-Y/ VC 40-UM-Y)
- ⑧ Utičnica na usisivaču
- ⑨ Držač crijeva
- ⑩ Namatanje kabela
- ⑪ Glava usisivača
- ⑫ Kopča za zatvaranje poklopca za akumulator
- ⑬ Tipka za odabir promjera crijeva (samo VC 20-UM-Y/ VC 40-UM-Y)
- ⑭ Pričvrtni otvori za ručku za potiskivanje (ručka za potiskivanje je pribor)
- ⑮ Prikaz stanja punjenja
- ⑯ Tipka za čišćenje filtra ISKLJ/UKLJ
- ⑰ Prikaz statusa stanice za punjenje
- ⑱ Komora za akumulator (lij/des)
- ⑲ Pokrov filtra sa zapornim vijcima
- ⑳ Prikaz statusa automatskog čišćenja filtra

1 Opće upute

1.1 Pokazatelji opasnosti i njihovo značenje

OPASNOST

Znači neposrednu opasnu situaciju, koja može uzrokovati tjelesne ozljede ili smrt.

UPOZORENJE

Ova riječ skreće pozornost na moguću opasnu situaciju koja može uzrokovati tešku tjelesnu ozljedu ili smrt.

OPREZ

Ova riječ skreće pozornost na moguću opasnu situaciju koja može uzrokovati laganu tjelesnu ozljedu ili materijalnu štetu.

NAPOMENA

Ova riječ skreće pozornost na napomene o primjeni i druge korisne informacije.

1.2 Objašnjenje piktograma i ostali naputci

Znakovi zabrane



Zabranjen transport kantom

Znakovi upozorenja



Upozorenje na opću opasnost



Upozorenje na nagrizajuće materijale



Upozorenje na opasni električni napon



Upozorenje na eksplozivne tvari

Obvezujući znakovi



Koristite zaštitnu odjeću



Nosite zaštitne rukavice



Nosite zaštitu za uši



Nosite zaštitne cipele



Koristite zaštitu organa za disanje

Simboli



Prije uporabe pročitajte uputu za uporabu



Predaja otpadaka na ponovnu preradu

Na uređaju



UPOZORENJE: Ovaj uređaj sadrži prašine opasne po zdravlje. Pražnjenje i održavanje, uključujući odstranjivanje vrećice s prašinom, smiju izvoditi samo stručne osobe, koje su opremljene prikladnom zaštitnom opremom. Ne uključivati prije nego je instaliran kompletan filterski sistem i prije nego je ispitana funkcija kontrole strujanja.

Mjesto identifikacijskih detalja na uređaju

Oznaka tipa i serije navedeni su na označnoj pločici Vašeg uređaja. Unesite ove podatke u Vašu uputu za uporabu i pozivajte se na njih kod obraćanja našem zastupništvu ili servisu.

Tip: _____

Generacija: 01 _____

Serijski broj.: _____

2 Opis

2.1 Uporaba u skladu s odredbama

Uređaj je univerzalni industrijski usisivač s efektivnim čišćenjem za suhu prašinu. Može se rabiti za suho i mokro usisavanje.

Uređaj se može koristiti spojen na električnu mrežu ili neovisno o mrežnom naponu pomoću Hiltijevih 36V litij-ionskih akumulatora. U mrežnom načinu rada se uređaj istovremeno može koristiti kao univerzalna stanica za punjenje za sve Hiltijeve litij-ionske akumulatora (14V/22V/36V). Pri korištenju ploče adaptera i ručke za potiskivanje (pribor) se usisivač može koristiti kao transportna kolica za maksimalno tri Hiltijeva kovčega uređaja.

Uređaj je namijenjen za usisavanje mineralnih isplaka kod vlažnih primjena s Hilti dijamantnim krunama za bušenje odn. Hilti dijamantnim pilama te za usisavanje velikih količina mineralnih prašina kod suhe primjene s Hilti dijamantnim brusilicama, pilama, udarnim bušilicama i krunama za suho bušenje.

Uređaji VC 20-UM-Y i VC 40-UM-Y su prikladni za usisavanje/isisavanje suhih, nezapaljivih prašina, tekućina, piljevine i opasnih prašina s graničnim vrijednostima eksplozivnosti (npr. MAK- ili AGW-vrijednostima) $\geq 0,1 \text{ mg/m}^3$ (klasa prašine M prema IEC/EN 60335-2-69).

Usisavanje svih drugih po zdravlje opasnih materijala je zabranjeno.

Zabranjeno je usisavanje ulja i tekućih medija s temperaturom većom od 60°C.

Kod usisavanja prašina s graničnim vrijednostima eksplozivnosti mora u prostoriji postojati dostatan omjer izmjene zraka kada se ispušni zrak uređaja vraća u prostoriju (u tu svrhu se pridržavajte važećih nacionalnih odredbi).

Uređaj se ne smije upotrebljavati za usisavanje eksplozivnih materijala, užarenih ili gorećih odn. zapaljivih (iznimka: drvena prašina) i agresivnih prašina (npr. magnezijsko-aluminijska prašina itd.) te tekućina (npr. benzin, otapala, kiseline, rashladne tekućine, sredstva za podmazivanje itd.).

Uređajem se ne smije raditi u ležećem položaju.

Uređaj smije sa dodatnim teretom i usisanim materijalom težiti maksimalno 80 kg.

Uređaj ne upotrebljavajte kao zamjenu za vodič.

Uređaj nije prikladan za uporabu u neprekidnom stacionarnom radu, u automatskim ili poluautomatskim postrojenjima. Osobe koje upravljaju uređajem treba prije započinjanja rada i rukovanja uređajem informirati o opasnostima koje mogu uzrokovati određeni materijali te o sigurnom zbrinjavanju usisanog materijala.

Upotreba ispod površine vode je zabranjena.

Ljudi i životinje ne smiju se isisavati ovim uređajem.

Kako biste izbjegli elektrostatičke efekte, koristite antistatičko usisno crijevo.

Uređaj je namijenjen za poduzetničku uporabu, npr. u hotelima, školama, bolnicama, tvornicama, trgovinama, uredima ili kod iznajmljivanja.

Ne smiju se obrađivati materijali opasni po zdravlje (npr. azbest).

Radno okruženje mogu biti: gradilište, radionica, radionice, renovacije, pregradnje i novogradnje.

Pridržavajte se navoda o radu, njezi i održavanju u uputi za uporabu.

Kako biste izbjegli opasnost od ozljeda, rabite samo originalni Hiltijev pribor i uređaje.

Uređaj i njemu pripadajuća pomoćna sredstva mogu biti opasna ako ih nepropisno i neispravno upotrebljava neosposobljeno osoblje.

Manipulacije ili preinake na uređaju nisu dozvoljene.

Slijedite sigurnosne naputke i naputke o uporabi korištenog pribora.

Kako biste izbjegli opasnosti, upotrebljavajte samo dozvoljene akumulatorske pakete i punjače.

Akumulatorske pakete ne upotrebljavajte kao izvor energije za druga nespecificirana trošila.

2.2 Postavke promjera crijeva (samo VC 20-UM-Y/ VC 40-UM-Y)

Za ispravno podešavanje razine upozoravajućeg tona M-funkcije odaberite promjer crijeva prema crijevu koje koristite s uređajem.

2.3 Isporuka standardne opreme sadrži:

- 1 Uređaj zajedno s elementom filtra
- 1 Usisno crijevo u cijelosti s električno provodljivim priključkom crijeva koji, kolčakom crijeva i konusnim adapterom
- 1 Vrećica za prašinu od plastike PE VC 20
- 1 Uputa za uporabu

2.4 Uporaba produžnog kabela

Koristite samo produžne kabele koji su dozvoljeni za konkretnu namjenu i imaju odgovarajući promjer. U suprotnom slučaju može doći do gubitka snage uređaja i pregrijavanja kabla. Redovito provjeravajte da na produžnom kabele nema oštećenja. Zamijenite oštećene produžne kabele.

Preporučeni minimalni presjeci i max. dužine kabela za uređaj u radu s električnim alatom spojenim preko utičnice na uređaju:

Promjer vodiča	1,5 mm ²	2,5 mm ²	3,5 mm ²
Mrežni napon 220-240 V	20 m	40 m	50 m

Koristite samo produžni kabel sa zaštitnim vodičem.

Ne upotrebljavajte produžne kabele koji imaju presjek vodiča manji od 1,5 mm².

2.5 Produžni kabeli na otvorenom

Na otvorenom upotrebljavajte samo za to dozvoljene i odgovarajuće označene produžne kablove.

2.6 Uporaba generatora ili transformatora

Ovaj uređaj se može pokretati pomoću generatora ili ugrađenog transformatora ukoliko se poštuju slijedeći uvjeti: Predana snaga u wattima mora imati najmanje dvostruku vrijednost snage navedene na označnoj pločici uređaja, radni napon mora svakodobno biti između +5 % i - 15 % nominalnog napona, a frekvencija mora iznositi 50 do 60 Hz i nikada više od 65 Hz, mora biti prisutan regulator napona s pojačalom brzine.

Na generator/transformatore ne priključujte istovremeno druge uređaje. Uključivanje i isključivanje drugih uređaja može prouzročiti podnaponske i/ili prenaponske vrhove koji mogu oštetiti uređaj.

2.7 Naputci za primjenu pribora

Pribor	Način primjene
Vrećica za prašinu od plastike PE VC 20/40	mineralne promjene, mokro i suho
Papirnata vrećica za prašinu VC 20/40	Primjene s drvom
Element filtra PTFE	mokra i intenzivna suha primjena
Element filtra VC 20/40	pretežno suho
Element filtra PES VC 20/40	mokro i suho
Usisno crijevo antistatičko 27 mm s 3,5 m	mokro i suho
Usisno crijevo antistatičko 36 mm s 4,65 m	mokro i suho

Za VC 20-UM-Y i VC 40-UM-Y neophodno treba koristiti vrećicu za prašinu (plastična vrećica za prašinu ili papirnata vrećica za prašinu)!

2.8 Stanje napunjenosti Li-Ion akumulatorskih paketa tijekom procesa punjenja

LED trajno svjetlo	LED treptajuće	Stanje napunjenosti u %
LED 1, 2, 3, 4	-	= 100 %
LED 1, 2, 3	LED 4	75 % do 100%
LED 1, 2	LED 3	50 % do 75 %
LED 1	LED 2	25 % do 50 %
-	LED 1	< 25 %

3 Pribor

Rezervni dijelovi, alat i pribor mogu se nabaviti u Hilti distribucijskim kanalima.

Oznaka	Broj artikla, opis
Vrećica za prašinu od plastike PE VC 20	203854, Usisivač M-klase: mineralne provjere
Vrećica za prašinu od plastike PE VC 40	203852, Usisivač M-klase: mineralne provjere
Papirnata vrećica za prašinu komplet VC 20	203858, Usisivač M-klase: Primjene s drvom
Papirnata vrećica za prašinu komplet VC 40	203856, Usisivač M-klase: Primjene s drvom
Element filtra PTFE	436058
Element filtra VC 20/40	203862
Element filtra PES VC 20/40	203863
Usisno crijevo antistatičko 27 mm s 3,5 m	203865
Usisno crijevo antistatičko 36 mm s 4,65 m	203867
Konusni adapter	203878
Ručka za potiskivanje VC 20	2044214
Ručka za potiskivanje VC 40	2047174
Ploča adaptera	2044211
Kutija za pribor	2044212
Komplet pribora	2044213, 1 koljenasta cijev, 3 produžne cijevi, 1 podna sapnica s lamelnim usnama i 1 komplet četkica

4 Tehnički podatci

Tehničke izmjene pridržane!

Dimenzionirani napon	220...240 V	220...240V/CH	220...240V/GB	220...240V/NZ	36 V
Dimenzionirana potrošnja	1.200 W	1.200 W	1.200 W	1.200 W	750 W
Priključna snaga integrirane utičnice na uređaju za električni alat (ukoliko postoji)	2.000 W	700 W	1.400 W	800 W	
Mrežni priključni kabel (tip)	H07 RN-F 3G 1,5 mm ²	H07 RN-F 3G 1,5 mm ²	H07 RN-F 3G 1,5 mm ²	H07 RN-F 3G 1,5 mm ²	

Opskrba strujom	Mrežni pogon (230V)	Akumulatorski pogon
Maks. volumen struje (zrak) VC 20-U-Y, VC 40-U-Y	74 l/s	57 l/s
Maks. volumen struje (zrak) VC 20-UM-Y, VC 40-UM-Y	136 m ³ /h	106 m ³ /h
Maks. podtlak VC 20-U-Y, VC 40-U-Y	23 kPa	16,6 kPa
Maks. podtlak VC 20-UM-Y, VC 40-UM-Y	22 kPa	15,6 kPa

Informacije o uređaju i aplikacijama

Klasa zaštite	Klasa sigurnosne zaštite od prašine I
Vrsta zaštite	P X4 zaštićeno od prskanja vode

Obavijesti o buci i vibracijama (mjereno prema EN 60335-2-69):

Tipična razina emisije zvučnog tlaka prema ocjeni A	71 dB (A)
Nesigurnost za navedenu razinu zvuka	2,5 dB (A)
Triaksijalna vrijednost vibracija (vektorski zbroj vibracija)	< 2,5 m/s ²
Nesigurnost (K)	se uvažava u vibracijskoj vrijednosti

Uređaj	VC 20-U-Y/ VC 20-UM-Y	VC 40-U-Y/ VC 40-UM-Y
Frekvencija mreže	50 / 60 Hz	50 / 60 Hz
Težina prema EPTA-postupku 01/2003	15,3 kg / 15,3 kg	16,9 kg / 16,9 kg
težina usisnog crijeva	1,3 kg	1,3 kg
Dimenzije (D x Š x V)	545 mm X 380 mm X 545 mm	530 mm X 380 mm X 675 mm
Mrežni priključni kabel	5 m	5 m
Zapremnina spremnika	21 l	36 l
Korisna količina spremnika za prašinu	23 kg	40 kg
Korisna zapremina spremnika za vodu	13,5 l	25 l
Promjer usisnog crijeva (zakretni kolčak na strani usisivanja; kolčak na usisivaču na strani uređaja)	36 mm	36 mm
Temperatura zraka	-10... +40 °C	-10... +40 °C

Uređaj	VC 20-U-Y/ VC 20-UM-Y	VC 40-U-Y/ VC 40-UM-Y
Automatsko čišćenje filtra (može se isključiti) cca. svakih	15 s	15 s

Stanica za punjenje

Izlazna snaga	365 W
Izlazni napon	7,2...36 V
Upravljanje	Elektronička kontrola punjenja i upravljanje preko mikrokontrolera
Hlađenje	Aktivno hlađenje
Akumulatorski paket	Litij-ionski

NAPOMENA

U slučaju previsokih ili preniskih temperatura produžuje se vrijeme punjenja akumulatorskog paketa. Hladne temperature mogu biti uzrok tome da akumulator ne bude u potpunosti napunjen.

Napon	Tip	Vrijeme punjenja	Na primjer za uređaje:
14,4 V	B 14/1.6 Li-Ion	21 min	SFC 14-A
14,4 V	B 14/3.3 Li-Ion	23 min	SFC 14-A
21,6 V	B 22/1.6 Li-Ion	21 min	SFC 22-A
21,6 V	B 22/2.6 Li-Ion	24 min	SFH 22-A
21,6 V	B 22/3.3 Li-Ion	31 min	SFC 22-A
36 V	B 36/3.0 Li-Ion	24 min	TE 6-A36
36 V	B 36/3.9 Li-Ion	44 min	TE 7-A
36 V	B 36/6.0 Li-Ion	42 min	TE 30-A

Akumulatorski paket	B 36/6.0 Li-Ion
Dimenzionirani napon	36 V
Kapacitet	6 Ah
Održavanje energije	216 Wh
Težina	1,8 kg
Vrsta članaka	Litij ionski
Nadzor temperature	NTC
Zaštita od dubinskog pražnjenja	da

5 Sigurnosne napomene

5.1 Opće sigurnosne napomene

UPOZORENJE! Pročitajte sigurnosne napomene i naputke. Pogreške kod pridržavanja sigurnosnih napomena i naputaka mogu dovesti do električnog udara, požara i/ili teških ozljeda. **Molimo sačuvajte sve sigurnosne napomene i upute za ubuduće.**

5.1.1 Sigurnost na radnom mjestu

- Područje rada održavajte čistim i osvijetljenim.** Nered i neosvijetljeno radno područje mogu dovesti do nezgoda.
- S uređajem ne radite u okolini ugroženoj eksplozijom, u kojoj se nalaze zapaljive tekućine, plinovi**

ili prašine. Uređaji proizvode iskre koje mogu zapaliti prašinu ili pare.

- Djecu i ostale osobe tijekom korištenja stroja udaljite iz područja rada.** Ako bi skrenuli pozornost sa posla mogli bi izgubiti kontrolu nad strojem.

5.1.2 Električna sigurnost

- Priključni utikač uređaja treba odgovarati utičnici. Na utikaču se ni u kojem slučaju ne smiju izvoditi izmjene. Ne koristite adapterske utikače zajedno sa zaštitno uzemljenim uređajima.** Originalni utikači i odgovarajuće utičnice smanjuju opasnost od električnog udara.

- b) **Izbjegavajte dodir tijela s uzemljenim površinama kao što su cijevi, radiatori, štednjaci i hladnjaci.** Postoji povećana opasnost od električnog udara ako je vaše tijelo uzemljeno.
- c) **Uređaj držite dalje od kiše ili vlage.** Prodiranje vode u električni uređaj povećava opasnost od električnog udara.
- d) **Kabel ne upotrebljavajte za nošenje ili vješanje uređaja odnosno za izvlačenje utikača iz utičnice. Kabel držite dalje od izvora topline, ulja, oštarih rubova ili pokretljivih dijelova uređaja.** Oštećeni ili usukani kabeli povećavaju opasnost od električnog udara.
- e) **Ako s uređajem radite na otvorenom, upotrebljavajte samo produžne kabele odobrene za uporabu na otvorenom.** Primjena produžnog kabela prikladnog za uporabu na otvorenom smanjuje opasnost od električnog udara.
- f) **Ako ne možete izbjeći rad uređaja u vlažnom okruženju, koristite zaštitnu strujnu sklopku.** Uporaba zaštitne strujne sklopke smanjuje opasnost električnog udara.

5.1.3 Sigurnost ljudi

- a) **Budite pažljivi, pazite što činite i kod rada sa strojem postupajte razumno. Stroj ne koristite ako ste umorni ili pod utjecajem opojnih sredstava, alkohola ili lijekova.** Trenutak nepažnje kod uporabe stroja može dovesti do ozbiljnih tjelesnih ozljeda.
- b) **Izbjegavajte nehotično stavljanje u pogon. Uvjerite se, da je uređaj isključen, prije nego što priključite opskrbu naponom i/ili akumulatorski paket, ili ga primite ili nosite.** Ako kod nošenja uređaja prst držite na prekidaču ili ako je uređaj uključen i priključen na električnu mrežu, to može dovesti do nezgoda.
- c) **Izbjegavajte nenormalan položaj tijela. Zauzmite siguran i stabilan položaj tijela i u svakom trenutku održavajte ravnotežu.** Na taj način možete uređaj bolje kontrolirati u neočekivanim situacijama.
- d) **Nosite prikladnu odjeću. Ne nosite široku odjeću ili nakit. Neka vaša kosa, odjeća i rukavice budu što dalje od pomičnih dijelova.** Mlohavu odjeću, nakit ili dugu kosu mogu zahvatiti pomični dijelovi alata.
- e) **Ako se mogu montirati alati/uređaji za usisavanje i hvatanje prašine, provjerite jesu li isti priključeni i rabe li se pravilno.** Uporaba usisivača može smanjiti opasnost.

5.1.4 Uporaba i rukovanje uređaja

- a) **Ne preopterećujte uređaj. Za Vaše radove koristite za to predviđen uređaj.** S odgovarajućim uređajem radit ćete bolje i sigurnije, u navedenom području snage.
- b) **Ne upotrebljavajte uređaj s neispravnim prekidačem.** Uređaj koji se više ne može uključiti ili isključiti, opasan je i treba se popraviti.
- c) **Izvućite utikač iz utičnice i/ili akumulatorski paket iz uređaja prije podešavanja uređaja, zamjene dijelova pribora ili odlaganja uređaja.** Ovim mjerama opreza spriječit će se nehotično pokretanje uređaja.

- d) **Nekorištene uređaje spremite izvan dosega djece. Ne dopustite da uređaj koriste osobe koje s njim nisu upoznate ili koje nisu pročitale upute za uporabu.** Uređaji su opasni ako ih koriste neiskusne osobe.
- e) **Stroj održavajte s pažnjom. Kontrolirajte rade li pokretljivi dijelovi stroja besprijekorno i nisu li zaglavljani, te jesu li dijelovi polomljeni ili tako oštećeni da negativno djeluju na funkciju stroja.** Uzrok mnogih nezgoda je loše održavanje strojeva.
- f) **Stroj, pribor, radne uređaje itd. upotrebljavajte prema ovim uputama i onako kako je to propisano za dotični tip stroja. Kod toga uzmite u obzir radne uvjete i izvedene radove.** Uporaba strojeva za neke druge primjene različite od predviđenih, može dovesti do opasnih situacija.

5.1.5 Servisiranje

Popravak uređaja prepustite samo kvalificiranom stručnom osoblju i samo s originalnim zamjenskim dijelovima. Na taj će se način postići održavanje stalne sigurnosti uređaja.

5.2 Dodatne sigurnosne napomene

5.2.1 Osobna zaštitna oprema



- a) **Izvođač radova i osobe koje se nalaze u njegovoj neposrednoj blizini moraju tijekom rada nositi odgovarajuće zaštitne naočale, zaštitnu kacigu, zaštitu za uši, zaštitne rukavice te pri uporabi usisivača laganu zaštitu organa za disanje.**
- b) **Kod radova s mineralnom isplakom nosite zaštitnu odjeću i izbjegavajte kontakt s kožom (pH>9 nagrizaćuće)**

5.2.2 Zahtjevi za korisnika

- a) **Stroj smije koristiti, čistiti i održavati samo ovlašteno, obrazovano osoblje. To osoblje mora biti posebno upućeno u moguće opasnosti.**
- b) **Pogotovo pazite kada radite na stepenicama.**
- c) **Nemojte ništa priključivati u otvore na stroju. Ne radite sa strojem, ako su otvori blokirani. Pazite da u njih ne uđe prašina, mucice, dlake i ostali slični predmeti, koji bi mogli sprječiti dotok zraka.**

5.2.3 Stručno opremanje radnih mjesta



- a) **Pobrinite se za dobro prozračivanje radnoga mjesta.** Loše prozračena radna mjesta mogu izazvati zdravstvene tegobe zbog opterećenja prašinom.
- b) **Pobrinite se za urednost radne površine, a iz radnog okružja uklonite predmete na kojima bi se mogli ozlijediti.** Nered u području rada može prouzročiti nesreće.
- c) **Drugim osobama ne dozvolite dodirivanje uređaja ili produžnog kabela.**
- d) **Mrežni i produžni kabel prilikom rada uvijek provedite iza stroja.**Ovo smanjuje opasnost od spoticanja tijekom rada.
- e) **Nakon rada pospremite mrežni i produžni kabel te usisno crijevo.**To smanjuje opasnost od padanja.
- f) **Stroj ne transportirajte kranom.**
- g) **Djecu morate podučiti o tome, da se ne smiju igrati s uređajem.**
- h) **Uređaj nije namijenjen za to da se s njime služe osobe (uključujući djeca) s ograničenim fizičkim, osjetnim ili mentalnim sposobnostima ili da se s njime služe osobe bez iskustva i/ili znanja, osim ako ih ne nadzire osoba koja je odgovorna za njihovu sigurnost ili ako su dobili upute na koji način treba koristiti uređaj.**

5.2.4 Oprezno rukovanje i uporaba uređaja

- a) **Stroj nikada ne ostavljajte bez nadzora.**
- b) **Uređaj treba zaštititi od smrzavanja.**
- c) **Za usisavače M-klase treba paziti da se prilikom transporta ili kod nekorištenja uređaja otvor za priključivanje usisnog crijeva zatvori zatvornim kočakom.**
- d) **Provjerite pravilan dosjed filtra. Uvjerite se da je filter neoštećen.**
- e) **S usisivačem ne prelazite preko mrežnog kabela.**
- f) **Uređaj za ograničavanje razine vode treba prema navodima redovito čistiti četkom te pregledati da li na njemu ima znakova oštećenja.**
- g) **Akumulatorske baterije punite samo u punjačima koje preporučuje proizvođač.** Kod punjača, koji je prikladan za određenu vrstu akumulatorskih paketa, postoji opasnost od požara ako se rabi s drugim akumulatorskim paketima.
- h) **Nekorištenu akumulatorsku bateriju držite dalje od uredskih spaljalica, kovanica, ključeva, čavala, vijaka ili drugih sitnih metalnih predmeta koji bi mogli uzrokovati premošćenje kontakata.** Kratki spoj između kontakata akumulatorske baterije može dovesti do opeklina ili do požara.
- i) **Kod pogrešne uporabe može iz akumulatorske baterije iscuriti tekućina. Izbjegavajte doticaj s ovom tekućinom.** Kod slučajnog doticaja odmah isperite s vodom. Ako tekućina dođe u dodir s očima, odmah zatražite liječničku pomoć. Iscurjela tekućina može dovesti do nadražaja kože ili opeklina.

- j) **Akumulatorske pakete držite dalje od visokih temperatura i vatre.** Postoji opasnost od eksplozije.
- k) **Akumulatorski paketi se ne smiju rastavljati, gnječiti, zagrijavati iznad 80°C ili spaljivati.** U suprotnom slučaju postoji opasnost od požara, eksplozije i nagrizanja.
- l) **Izbjegavajte prodiranje vlage.**Vlaga koja je prodrla može uzrokovati kratki spoj te imati za posljedicu opeklina ili požara.
- m) **Upotrebljavajte samo akumulatorske pakete koji su dozvoljeni za dotični uređaj.** Kod uporabe drugih akumulatorskih paketa ili uporabe akumulatorskih paketa u druge svrhe postoji opasnost od požara i eksplozije.
- n) **Poštujte posebne smjernice za transport, skladištenje i rad Li-Ion akumulatorskih paketa.**
- o) **Izbjegavajte kratak spoj na akumulatorskom paketu.**Prije umetanja akumulatorskog paketa u uređaj provjerite jesu li kontakti akumulatorskog paketa i u uređaju oslobođeni od stranih tijela. Ako se kontakti akumulatorskog paketa spoje na kratko, postoji opasnost od požara, eksplozije i nagrizanja.
- p) **Ne smiju se puniti niti upotrebljavati akumulatorski paketi (primjerice akumulatorski paketi s napuklinama, polomljenim dijelovima, savinutim, izbijenim i/ili izvučenim kontaktima).**

5.2.5 Mehanički

Slijedite naputke za čišćenje i održavanje.

5.2.6 Električno



- a) **Utikač uključite u primjerenu, uzemljenu utičnicu, koja je sigurno instalirana te je određena sa svim lokalnim okolnostima.**
- b) **Ukoliko sumnjate u to, da li je utičnica sigurno uzemljena, neka je provjeri kvalificirani stručni električar.**
- c) **Redovito provjeravajte priključni vod stroja i u slučaju oštećenja ga odnesite na zamjenu ovlaštenom serviseru.** Redovito provjeravajte produžne kabele i zamijenite ih ako su oštećeni.
- d) **Provjerite nalaze li se stroj i pribor u propisnom stanju. Sa strojem i priborom ne radite ako su oštećeni, ako sustav nije potpun ili ako elementi posluživanja ne rade kako treba.**
- e) **Ne dodirujte oštećeni mrežni odn. produžni kabel.** Izvucite mrežni utikač iz utičnice. Oštećeni priključni i produžni kabeli predstavljaju opasnost od električnog udara.
- f) **Mrežni priključni vod može se zamijeniti samo tipom određenim u uputi za uporabu.**
- g) **Kod prekida struje:** Isključite stroj, utikač izvucite iz utičnice.
- h) **Izbjegavajte istovremeno priključivanje više strojeva na produžni kabel s višestrukim utičnicama.**

- i) Utičnicu na usisivaču upotrebljavajte samo za namjene utvrđene u uputama za uporabu.
 - j) Gornji usisni dio nikada ne prskajte vodom: opasnost za osobe i stroj.
 - k) Spojevi mrežnog i produžnog kabla ili kabla za priključivanje stroja moraju biti zaštićeni od prskanja.
 - l) Mrežni priključni kabel izvucite direktno za utikač (ne povlačenjem ili trzanjem za priključni kabel).
 - m) Usisivač ne postavljajte u drugi položaj rada povlačenjem za mrežni kabel.
 - n) Sa strojem ne radite ako je zaprljan ili mokar. Prašina provodljivih materijala, koja se nakuplja na površini stroja, ili tekućine mogu pod nepovoljnim uvjetima dovesti do električnog udara. Stoga pri češćoj obradi provodljivih materijala odnesite zaprljane strojeve u redovitim razmacima na provjeru u Hiltijev servis.
 - o) Uvjerite se da, da kabel ne leži u lokvi.
 - p) Utičnicu i pribor ne dodirujte niti koristite mokrim rukama.
- b) Uređaj u klasi prašine M primjeren je za usisavanje/isisavanje suhih, nezapaljivih prašina, piljevine, mineralnih prašina koje sadrže kremen i opasnih prašina ekspozicijskih graničnih vrijednosti od 0,1mg/m³. **Ovisno o opasnosti prašina koje se usisavaju/isisavaju uređaj mora biti opremljen prikladnim filtrima.**
 - c) **Ne smiju se usisavati zapaljive, eksplozivne, agresivne tekućine (rashladna tekućina, sredstva za podmazivanje, benzin, topila, kiseline (pH < 5), lužine (pH > 12,5) itd.).**
 - d) Stroj odmah isključite ako počne istjecati pjena ili tekućine.
 - e) Izbjegavajte dodir s baznim ili kiselim tekućinama. Kod slučajnog dodicaja odmah isprati s vodom. Ako tekućina dospje u oči, isperite ih s puno vode i odmah potražite liječničku pomoć.
 - f) Kod usisavanja vrućeg materijala do maksimalno 60°C nosite zaštitne rukavice.
 - g) **Ne usisavajte nikakve predmete koji bi mogli kroz vreću za prašinu dovesti do ozljeda (npr. šiljast ili oštar materijal).**

5.2.7 Usisani materijal



- a) Prašine opasne po zdravlje, ili prašine koje su zapaljive i/ili eksplozivne ne smiju se usisivati (magnezijsko-aluminijska prašina, azbest itd.).

5.2.8 Termički

Ne smiju se usisavati vrući materijali >60°C (užarene cigarete, vrući pepeo itd.).

6 Prije stavljanja u pogon



6.1 Usisivanje

OPREZ

Mrežni napon se mora podudarati s podacima na označnoj pločici. Stroj ne smije biti priključen na električnu mrežu.

OPASNOST

Stroj priključite samo na propisno uzemljeni strujni izvor.

OPREZ

U svakom trenutku pazite da je usisivač u sigurnom položaju pritiskanjem kočnica na kotačima.

OPREZ

Kod postavljanja glave usisivača pazite da se ne priklještite te da ne oštetite mrežni kabel.

6.1.1 Prvo stavljanje u pogon

1. Izvadite uređaj iz pakiranja te spojite isporučeno usisno crijevo u otvor za priključivanje.

NAPOMENA Za usisivanje prašina graničnih vrijednosti eksplozivnosti od 0,1mg/m³ upotrebljavajte izvedbu u M klasi. Vrećicu za prašinu (plastičnu) za mineralne prašine ili papirnatu vrećicu za prašinu od piljevine umetnite u spremnik prema uputama.

NAPOMENA Za usisavanje bezopasnih prašina: plastičnu vrećicu za prašinu umetnite u spremnik prema uputama (upute otisnute).

6.1.1.1 Umetnite papirnatu vrećicu za prašinu za usisivanje piljevine 2

1. Otvorite oba zatvarača.
2. Glavu usisivača podignite sa spremnika za prašinu.
3. Umetnite kartonsku prirubnicu papirnate vrećice za prašinu u plastični adapter.
4. Uglavite plastični adapter s papirnatom vrećicom za prašinu u predviđeni priхват na spremniku.
5. Glavu usisivača postavite na spremnik za prašinu.

6. Zaklopite oba zatvarača.
7. Uvjerite se da je glava usisivača pravilno montirana i završljena.
8. Usisno crijevo priključite na uređaj.

6.1.1.2 Umetanje plastične vrećice za prašinu

1. Otvorite oba zatvarača.
2. Glavu usisivača podignite sa spremnika za prašinu.
3. Pričvrstite novu plastičnu vrećicu za prašinu (upute otisnute) u spremniku za prašinu.
4. Glavu usisivača postavite na spremnik za prašinu.
5. Zaklopite oba zatvarača.

6.2 Punjenje akumulatorskih paketa

6.2.1 Savjesno postupanje s akumulatorima

OPREZ

Uređaj je prilagođen za uporabu navedenih Hilti akumulatorskih paketa. Drugi akumulatorski paketi se ne smiju puniti. To bi u suprotnom slučaju moglo dovesti do tjelesnih ozljeda, vatre, požara i uništavanja akumulatorskih paketa i uređaja. Iz pokvarenog akumulatorskog paketa može izlaziti nagrizajuća tekućina. Izbjegavajte kontakt s tom tekućinom.

NAPOMENA

Prije umetanja akumulatorskih paketa u stanicu za punjenje provjerite jesu li kontakti čisti i bez masti.

Akumulatorski paket čuvajte na hladnom i suhom mjestu. Akumulatorski paket nikada ne skladištite na suncu, na radiatorima ili iza ostakljenih površina. Na kraju njihovog vijeka trajanja akumulatori se moraju zbrinuti na odlagalištu otpada prema propisima o zaštiti okoliša.

6.2.2 Punjenje akumulatora



OPASNOST

Upotrebjavajte samo predviđene akumulatorske pakete.

OPASNOST

Akumulatorske pakete koristite samo u uređaju ili u Hilti punjačima.

6.2.2.1 Prvo punjenje novih akumulatorskih paketa

Akumulatorske pakete u potpunosti napunite prije prvog stavljanja u pogon.

6.2.2.2 Punjenje upotrebljivanih akumulatora

OPASNOST

Akumulatorske pakete koristite samo u uređaju ili u Hilti punjačima.

Prije nego akumulatorski paket umetnete u stanicu za punjenje, sa sigurnošću utvrdite da su vanjske površine akumulatorskih paketa čiste i suhe.

6.2.2.3 Ponavljajuće punjenje litij ionskih akumulatorskih paketa

OPREZ

Uvjerite se da su vanjske površine akumulatorskog paketa čiste i suhe prije nego što ga umetnete u stanicu za punjenje.

Li-ionski akumulatorski paketi su svakodobno spremni za uporabu, čak i u djelomično napunjenom stanju. Napredak punjenja prikazan je putem LED dioda.

6.2.3 Umetanje akumulatorskog paketa

OPASNOST

Upotrebjavajte samo predviđene akumulatorske pakete.

1. Otvorite pokrov akumulatora.
2. Akumulatorski paket potiskujte straga u uređaj sve dok ne uskoči uz graničnik čujnim klikom.
3. **OPREZ** Akumulatorski paket koji pada može ugroziti Vas kao i ostale osobe.
Prije početka rada prekontrolirajte siguran dosjed akumulatorskog paketa u uređaju.

6.2.4 Vađenje akumulatorskog paketa

1. Otvorite pokrov akumulatora.
2. Pritisnite jedan ili oba gumba za deblokadu.
3. Akumulatorski paket izvucite iz uređaja prema natrag.

6.2.5 Transport i skladištenje akumulatorskih paketa

Ukoliko akumulatorski paket odvajate s uređaja zbog transporta ili skladištenja, uvjerite se da kontakti akumulatorskog paketa nisu kratko spojeni. Izvadite sve slobodne i nepričvršćene metalne dijelove poput vijaka, čavala, kopči, otpuštenih dijelova vijaka, žice ili metalnih strugotina iz kovčega, kutije s alatom ili spremnika za transport odn. spriječite kontakt ovih dijelova s akumulatorskim paketima.

Prilikom slanja akumulatorskih paketa (cestovnim, željezničkim, brodskim ili zračnim transportom) poštujujte važeće nacionalne i međunarodne transportne propise.

6.3 Usisavanje u akumulatorskom načinu rada (nakon punjenja)

Umetnite jedan ili dva akumulatorska paketa dopuštena za rad kao što je prethodno opisano.

NAPOMENA

Uvjerite se da su akumulatorski paketi napunjeni.

6.4 Transport

OPASNOST

Za usisavače M-klase treba paziti da se prilikom transporta ili kod nekorištenja uređaja otvor za priključivanje usisnog crijeva zatvori zatvornim kolčakom.



Uređaj se ne smije prenositi ako je pun.

Uređaj ispraznite prije nego što ga prenosite na drugo mjesto.

Nakon usisavanja vode uređaj ne prevrćite i ne transportirajte ga u ležećem položaju.

Za transport možete pomoću konusnog adaptera jedan u drugi utaknuti oba kraja crijeva.

hr

7 Posluživanje

UPOZORENJE

Za usisivač M-klase treba poštovati: **Prije nego uređaj uklonite iz područja s opasnim materijalima, usišite vanjski dio uređaja, isperite ga ili ga nepropusno zapakirajte. Svi dijelovi uređaja se moraju smatrati nečistima ako ste uređaj izvadili iz opasnog područja a prethodno se moraju provesti primjerene mjere, kako bi se izbjeglo rasprostiranje prašine.**

OPREZ

Za usisivač M-klase treba poštovati: **OPREZ: Uvijek koristite primjerenu vrećicu za sakupljanje prašine. Ovaj uređaj sadrži prašinu štetnu po zdravlje. Postupci pražnjenja i održavanja, uključujući i uklanjanje spremnika za sakupljanje prašine, smije provoditi samo stručno osoblje, koje nosi odgovarajuću zaštitnu opremu (masku za zaštitu od prašine P2 ili kvalitetnu jednokratnu odjeću). Ne pokrećite uređaj bez sustava filtriranja u cijelosti.**

OPREZ

U svakom trenutku pazite da je usisivač u sigurnom položaju pritiskanjem kočnica na kotačima.

7.1 Mrežni način rada

1. Mrežni utikač uključite u utičnicu.
2. Okrenite sklopku uređaja na položaj "ON".

7.2 Akumulatorski pogon

NAPOMENA

Uređaj radi s jednim ili s dva umetnuta akumulatorska paketa od 36V. S jednim akumulatorskim paketom s uređajem možete raditi samo polovinu vremena.

NAPOMENA

U akumulatorskom načinu rada se utičnica na uređaju ne može koristiti.

1. Umetnite najmanje jedan Hiltijev 36V 6.0Ah litij ionski akumulatorski paket u komoru za akumulator.
2. Okrenite sklopku uređaja na položaj "ON".
3. Tijekom rada se stanje napunjenosti prikazuje putem prikaza na uređaju.

7.3 Podešavanje promjera crijeva (VC 20-UM-Y/ VC 40-UM-Y)

Za ispravno podešavanje razine upozoravajućeg tona M-funkcije odaberite promjer crijeva prema crijevu koje koristite s uređajem.

7.4 Rad s korištenjem utičnice na uređaju (samo u mrežnom načinu rada)

OPASNOST

Utičnica je namijenjena samo za izravno priključivanje električnih alata na usisivač.

NAPOMENA

Prije umetanja mrežnog utikača u utičnicu uvjerite se da je električni alat isključen.

NAPOMENA

Kod električnih alata priključenih na utičnicu na uređaju treba se pridržavati njihovih uputa za uporabu i sigurnosnih napomena.

NAPOMENA

Provjerite da li je maksimalni prihvat snage električnog alata za priključivanje ispod dopuštene maksimalne snage utičnice na usisivaču (tabela "Tehnički podaci" i natpis na utičnici na uređaju).

1. Mrežni utikač uređaja umetnite u utičnicu.
2. Okrenite sklopku uređaja u položaj "AUTO".
3. Uključite električni alat. Usisivač se automatski pokreće.

NAPOMENA Nakon isključivanja električnog alata uređaj još neko vrijeme radi kako bi se isisala prašina koja se nalazi u usisnom crijevu.

7.5 Usisivanje suhe prašine

NAPOMENA

Prije isisavanja suhih prašina i posebice mineralnih prašina treba paziti da se u spremniku nalazi prava vreća za prašinu (Hilti pribor). Usisni materijal nakon toga se može jednostavno i čisto zbrinuti.

OPREZ

Usisani materijal se mora zbrinuti prema zakonskim propisima.

OPREZ

Nikada ne usisavajte bez elementa filtra.

OPREZ

Kod postavljanja glave usisivača pazite da se ne priključite te da ne oštetite mrežni kabel.

7.5.1 Automatsko čišćenje elementa filtra

NAPOMENA

Prilikom čišćenja elementa filtra ne udarajte o tvrde predmete i ne obrađujte ga tvrdim odnosno šiljastim predmetima. Time se smanjuje trajnost elementa filtra.

NAPOMENA

Element filtra ne smije se čistiti pneumatskim čistačem. Ovakvo čišćenje može dovesti do kidanja materijala filtra.

NAPOMENA

Element filtra je potrošni dio. Treba ga zamijeniti najmanje polugodišnje, a kod intenzivnijeg korištenja uređaja i češće.

NAPOMENA

Čišćenje elementa filtra djeluje samo kod priključenog usisnog crijeva.

Uređaj raspolaže automatskim čišćenjem filtra kako bi se element filtra što je više moguće oslobodio od prionule prašine. Čišćenje filtra se može uključiti pritiskom na tipku (16) ISKLJ i ponovnim pritiskom an tipku UKLJ. Status je prikazan pomoću "Prikaz statusa automatskog čišćenja filtra": Lampica svijetli = čišćenje filtra je aktivno. Lampica ne svijetli = čišćenje filtra je deaktivirano. Kod svakog uključivanja uređaja se čišćenje filtra automatski uključuje na UKLJ.

Element filtra se automatski čisti zapuhom zraka (pulsirajući zvuk).

7.5.2 Zamjena papirnate vrećice za prašinu 2

OPASNOST

Uvjerite se, da predmeti na koje biste se mogli ozlijediti nisu probili vrećicu.

OPREZ

Usisani materijal se mora zbrinuti prema zakonskim propisima.

1. Izvucite mrežni utikač iz utičnice.
2. Otvorite oba zatvarača.
3. Glavu usisivača podignite sa spremnika za prašinu.
4. Kod papirnate vrećice za prašinu oprezno odvojite koščak filtarske vrećice s adaptera.
5. Koščak filtarske vrećice zatvorite klizačem.
6. Očistite krpom spremnik za prašinu.
7. Pričvrstite novu vrećicu za prašinu u spremniku za prijavštinu.
8. Glavu usisivača postavite na spremnik za prašinu.
9. Zaklopite oba zatvarača.

7.5.3 Zamjena plastične vreće za prašinu 4

OPASNOST

Uvjerite se, da predmeti na koje biste se mogli ozlijediti nisu probili vrećicu.

OPREZ

Usisani materijal se mora zbrinuti prema zakonskim propisima.

1. Izvucite mrežni utikač iz utičnice.
2. Otvorite oba zatvarača.
3. Glavu usisivača podignite sa spremnika za prašinu.
4. Plastičnu vrećicu za prašinu zatvorite kabelskim spojnikom ispod utisnutih rupica.
5. Izvadite plastičnu vrećicu za prašinu.
6. Očistite krpom spremnik za prašinu.
7. Pričvrstite novu plastičnu vrećicu za prašinu (upute otisnute) u spremniku za prašinu.
8. Glavu usisivača postavite na spremnik za prašinu.
9. Zaklopite oba zatvarača.

7.6 Akustički signal (VC 20-UM-Y/ VC 40-UM-Y)

Ako brzina zraka u usisnom crijevu padne pod 20 m/s, zbog sigurnosnih se razloga začuje akustični upozoravajući signal. Uzroke pogledajte u poglavlju Traženje grešaka.

7.7 Usisavanje tekućina

OPASNOST

Ne usisavajte prašine koje su opasne po zdravlje.

OPASNOST

Kod radova održavanja treba izvoditi mrežni utikač iz utičnice te izvoditi akumulatorski paket iz uređaja.

OPREZ

Nikada ne usisavajte bez elementa filtra.

7.7.1 Prije isisavanja tekućina

1. Izvadite vreću za prašinu iz spremnika za prašinu.
2. Provjerite da elektrode za nadzor razine punjenja (dvije metalne ploče na donjoj strani glave usisivača) nisu zaprljani te ih očistite četkicom od nečistoća.

7.7.2 Tijekom isisavanja tekućina

I Za mokro usisavanje po mogućnosti upotrijebite poseban element filtra.

NAPOMENA

Po mogućnosti upotrijebite Hilti PTFE element filtra.

Ukoliko se počne pojavljivati ili širiti pjena, odmah prekinite sa radom te ispraznite spremnik. Kod dostizanja maksimalne dozvoljene razine tekućine uređaj se automatski isključuje.

7.7.3 Nakon usisivanja tekućina:

1. Otvorite oba zatvarača.
2. Glavu usisivača podignite sa spremnika za prašinu.
3. Ispraznite spremnik i očistite ga s vodenim crijevom a elektrode četkom.

7.8 Nakon rada

1. Isključite električni alat.
2. Okrenite sklopku uređaja na "OFF".
3. Izvucite mrežni utikač iz utičnice.
4. Namotajte mrežni kabel na namatanje kabela.

- Namotajte usisno crijevo oko uređaja i fiksirajte kraj u držaču crijeva.
- Uređaj zaštite od neovlaštene uporabe i odložite ga u suhu prostoriju.

7.9 Pražnjenje spremnika za prašinu

OPREZ

Prije pražnjenja usisanog materijala skinite sve dijelove pričvršćene na glavi usisivača (npr. Hilti kovčeg uređaja) s ploče adaptera.

7.9.1 Ispraznite spremnik za prašinu kod suhih prašina

7.9.1.1 Prije pražnjenja spremnika za prašinu valja obaviti sljedeće radnje:

- Izvucite mrežni utikač iz utičnice.
- Gornji dio usisivača podignite sa spremnika za prašinu i postavite ga na ravnu podlogu.

7.9.1.2 Nakon pražnjenja spremnika za prašinu valja obaviti sljedeće radnje:

OPREZ

Kod postavljanja glave usisivača pazite da se ne priključite te da ne oštetite mrežni kabel.

Postavite usisnu glavu na spremnik za prašinu i zaklopite oba zatvarača.

7.9.2 Pražnjenje spremnika za prašinu bez vreće za prašinu (kod tekućina)

NAPOMENA

Usisani materijal se mora zbrinuti prema zakonskim propisima.

- Spremnik za prašinu ispraznite prevrtanjem koristeći predviđena zahvatna korita.
- Očistite rub spremnika za prašinu mokrom krpom.

7.10 Rad kao stanica za punjenje

Pregled prikaz statusa na stanici za punjenje

Trajno svjetlo	Uređaj je priključen na mrežu i spreman za rad.
Treptajuće svjetlo	Akumulatorski paket je prehladan ili prevruć, ne puni se. Kada akumulatorski paket postigne potrebnu temperaturu, uređaj se automatski preklapa na proces punjenja.
Lampica ugašena	Smetnja na punjaču. Isključite uređaj i ponovno ga uključite, ako je lampica i dalje ugašena, pošaljite uređaj u servisnu radionicu Hilti.

7.10.1 Prikaz tijeka punjenja

Ukoliko je zelena LED dioda prikaza statusa stanice za punjenje trajno upaljena, treperenje jedne LED-diode obaja prikaza stanja punjenja prikazuje postupak punjenja.

7.10.2 Pokazatelj previsoke / preniske temperature

Treperenje zelene LED diode na prikazu stanice za punjenje prikazuje je li akumulatorski paket prevruć ili prehladan. LED-dioda na akumulatorskom paketu uz to prikazuju stanje napunjenosti litij ionskih akumulatorskih paketa.

7.10.3 Prikaz neispravnog akumulatorskog paketa

Ukoliko zelena LED-dioda prikaza statusa na stanici za punjenje trajno svijetli a sve LED diode prikaza stanja napunjenosti su isključene, izvucite odgovarajući akumulatorski paket iz stanice za punjenje. Ako i LED diode prikaza stanja napunjenosti nakon aktiviranja signala stanja napunjenosti na akumulatorskom paketu ostanu ugašene, akumulatorski paket je pokvaren. Akumulatorski paket odnesite na provjeru u centar Hilti.

7.11 Korištenje transportnih kolica

- Montirajte ručku za potiskivanje sukladno priloženoj uputi za montažu.
- Pričvrstite ploču adaptera sukladno priloženoj uputi za montažu.
- Preklopite ručku za držanje kovčega u okomiti položaj.
- Gurnite željeni Hiltijev kovčeg uređaja pomoću ručke preko ručke za držanje kovčega. Uvjerite se da je natpis Hilti kovčega vidljiv i čitljiv (da ne stoji na glavačke).

- Kovčezi uređaja Hilti zaštićeni su pomoću rebara i ručke za držanje kovčega od isključuća.

NAPOMENA Maksimalno punjenje iznosi 25 kg. Naslažite na hrpu samo toliko kovčega da ručka za držanje kovčega uvijek viri iznad najvišeg kovčega.

7.12 Fiksiranje DPC 20 (primjene s uređajem za brušenje DG 150)

- Montirajte ručku za potiskivanje sukladno priloženoj uputi za montažu.

2. Pričvrstite ploču adaptera sukladno priloženoj uputi za montažu.
3. Pobrinite se da ručka za držanje kovčega bude u vodoravnom položaju.
4. Stavite DPC 20 u udubljenja. Uvjerite se da je utičnica okrenuta prema naprijed.
5. Pričvrstite DPC 20 gubicama za zatezanje.

8 Čišćenje i održavanje

NAPOMENA

Prije otvaranja pokrova akumulatorskog paketa skinite sve dijelove pričvršćene na glavi usisivača (npr. Hilti kovčeg uređaja) s ploče adaptera.

NAPOMENA

Kod usisivanja mineralnih prašina koje sadrže kremen se automatsko čišćenje filtra ne smije isključiti.

OPREZ

Za usisivač M-klase treba poštovati: **OPREZ: Uvijek koristite primjerenu vrećicu za sakupljanje prašine. Ovaj uređaj sadrži prašinu štetnu po zdravlje. Postupci pražnjenja i održavanja, uključujući i uklanjanje spremnika za sakupljanje prašine, smije provoditi samo stručno osoblje, koje nosi odgovarajuću zaštitnu opremu (masku za zaštitu od prašine P2 ili kvalitetnu jednokratnu odjeću). Ne pokrećite uređaj bez sustava filtriranja u cijelosti.**

8.1 Zamjena elementa filtra

OPREZ

Nikada ne usisavajte bez elementa filtra.

8.1.1 Demontaža elementa filtra

1. Izvucite mrežni utikač iz utičnice.
2. Otvorite zaporne kopče za pokrov filtra.
3. Otvorite pokrov akumulatora sa zapornom spojkom.
4. Izvadite eventualno prisutne akumulatore iz pretinca za akumulator.
5. Dva zaporna vijka pokrova filtra odvijte ulijevo pomoću odvijača.
6. Podižite pokrov filtra na srednjoj ručici dok se ne uglati.
7. Oprezno izvadite element filtra.

8.1.2 Montaža elementa filtra

1. Očistite krpom brtvene površine.
2. Umetnite novi element filtra.
3. Zatvorite pokrov filtra preklopivši blokadu poklopca prema naprijed.
4. Dva zaporna vijka pokrova filtra privijte udesno pomoću odvijača.
5. Ponovno umetnite eventualno izvađene akumulatore.
6. Zatvorite pokrov akumulatora i blokirajte ga sa zapornom spojkom.

8.2 Provjerite nadzor razine punjenja

Provjerite da isključni kontakti nisu zaprljani te ih očistite četkom ukoliko je potrebno.

8.3 Zatvaranje uređaja

OPREZ

Kod postavljanja glave usisivača pazite da se ne priključite te da ne oštetite mrežni kabel.

1. Provjerite da na brtvi glave usisivača nema prljavštine te je po potrebi očistite krpom.
2. Glavu usisivača postavite na spremnik za prašinu.
3. Zaklopite oba zatvarača.

8.4 Čišćenje uređaja

OPASNOST

Izvucite mrežni utikač iz utičnice. Izvadite eventualno prisutne akumulatore iz pretinca za akumulator.

Uređajem nikada ne radite sa začepljenim prorezima za prozračivanje! Proreze za ventilaciju oprezno očistite suhom četkom. Vanjsku stranu uređaja redovito čistite krpom za čišćenje. Za čišćenje ne upotrebljavajte uređaj za prskanje, visokotlačni uređaj za čišćenje, parni raspršivač ili tekuću vodu! Time se može oštetiti električna sigurnost uređaja. Na ručkama uređaja ne smije biti ulja i masti. Ne upotrebljavajte sredstva za njegu na osnovi silikona.

Za usisivač M-klase treba poštovati: Pri održavanju i čišćenju uređaja se mora rukovati tako da ne dođe do opasnosti za servisno osoblje i druge osobe. Primijenite filtrirano prinudno odzračivanje. Nosite zaštitnu odjeću. Područje održavanja očistite tako da u okolinu ne dospiju opasni materijali.

Prije nego uređaj uklonite iz područja s opasnim materijalima, usišite vanjski dio uređaja, isperite ga ili ga nepropusno zapakirajte. Pritom pazite da se ne rasprostire nataložena, opasna prašina.

Kod radova održavanja i popravka moraju biti svi onečišćeni dijelovi, koji nisu mogli biti očišćeni na zadovoljavajući način umotani u nepropusne vrećice te zbrinuti sukladno propisima za zbrinjavanje.

Za usisivače klase M servis Hilti ili osposobljena osoba mora provesti tehničku provjeru na prašinu, primjerice na oštećenje filtra, nepropusnost uređaja za zrak i funkciju kontrolnih uređaja.

8.5 Održavanje Li-Ion akumulatorskih paketa

Izbjegavajte prodiranje vlage.

Akumulatorske pakete u potpunosti napunite prije prvog stavljanja u pogon.

Kako biste postigli maksimalni životni vijek akumulatorskih paketa, završite pražnjenje čim se snaga uređaja znatno smanji.

NAPOMENA

Kod daljeg rada uređaja se pražnjenje automatski završava prije nego što bi moglo doći do oštećenja ćelija. Uređaj se isključuje.

Akumulatorske pakete punite samo s dozvoljenim punjačima Hilti za Li-Ion akumulatorske pakete.

NAPOMENA

- Osvježavanje akumulatorskih paketa kao kod NiCd ili NiMH nije potrebno.
- Prekid procesa punjenja ne utječe na životni vijek akumulatorskog paketa.
- Postupak punjenja može započeti svakodobno, bez utjecaja na životni vijek. Memorijskog efekta kao pri NiCd ili NiMH nema.
- Akumulatorske pakete treba čuvati u napunjenom stanju na hladnom i suhom mjestu. Skladištenje akumulatorskih paketa kod visokih okolnih temperatura (iza prozorskih stakala) je nepovoljno, narušava životni vijek akumulatorskih paketa i povećava omjer samopražnjenja članaka.

- Ako se akumulatorski paket više ne može potpuno napuniti, izgubio je kapacitet zbog starenja ili preopterećenja. Rad s tim akumulatorskim paketom još je moguć, pri čemu biste akumulatorski paket što prije trebali zamijeniti novim.

8.6 Održavanje

UPOZORENJE

Popravke električnih dijelova smije obavljati samo električar.

Redovito provjeravajte je li na vanjskim dijelovima stroja došlo do oštećenja i funkcioniraju li besprijekorno svi elementi za posluživanje. Sa strojem ne radite, kada su dijelovi oštećeni ili kada dijelovi za posluživanje ne funkcioniraju besprijekorno. Stroj odnesite na popravak u Hilti servisnu službu.

8.7 Kontrola nakon radova na čišćenju i održavanju

Nakon radova održavanja i čišćenja treba provjeriti, da li je usisivač ponovno pravilno montiran te da li funkcionira bez pogrešaka.

Provedite ispitivanje funkcije.

9 Traženje kvara

OPASNOST

U slučaju smetnje izvucite mrežni utikač iz utičnice. Izvadite eventualno prisutne akumulatore iz pretinca za akumulator. Prije ponovnog stavljanja u pogon valja otkloniti smetnju.

9.1 Akumulatorski i mrežni način rada

Kvar	Mogući uzrok	Popravak
Aktiviranje akustičkog znaka upozorenja (smanjena snaga usisivanja; VC 20-UM-Y/ VC 40-UM-Y).	Vreća za prašinu puna.	Zamijenite vreću za prašinu. Pogledajte poglavlje: 7.5.3 Zamjena plastične vreće za prašinu 1 Pogledajte poglavlje: 7.5.2 Zamjena papirnate vrećice za prašinu 2
	Element filtra je jako onečišćen.	Uključite automatsko čišćenje filtra, zatim provedite "Power čišćenje": Povećajte crijevo, rukom zatvorite usisni otvor, pustite da prođu tri ciklusa čišćenja. Po potrebi zamijenite element filtra. Pogledajte poglavlje: 8.1 Zamjena elementa filtra
	Crijevo usisivača ili pokrov za prašinu električnog alata začepljeni.	Očistite crijevo i pokrov za prašinu.
	Sklopka za odabir promjera crijeva na krivom položaju.	Pogledajte poglavlje: 7.3 Podešavanje promjera crijeva (VC 20-UM-Y/ VC 40-UM-Y)
	Prašina se ispuhuje s uređaja.	Nakupljanje prašine na brtvenim površinama spremnik/ glava.
	Element filtra nije pravilno montiran.	Čišćenje brtvenih površina. Iznova montirajte element filtra.
	Element filtra oštećen.	Ugradite novi element filtra.
	Brtvilo filtra oštećeno.	Ugradite novi element filtra.

Kvar	Mogući uzrok	Popravak
Stroj ne radi ili se nakon kratkog pokretanja isključuje.	Aktivirao se je nadzor razine punjenja.	Elektrode nadzora razine punjenje i okolinu očistite četkicom.
Akumulatorski paket nije prepoznat, t.j. niti jedna LED dioda ne svijetli niti treperi.	Akumulatorski paket je prebrzo izvađen i umetnut.	Izvučite akumulatorski paket i ponovno ga umetnite nakon cca. 2s.

9.2 Mrežni način rada

Kvar	Mogući uzrok	Popravak
Motor je prestao raditi	Isključio se osigurač mrežne utičnice	Uključite osigurač. Ako se ponovno isključi, potražite uzrok za struju preopterećenja
	Spremik je pun	Isključite stroj. Ispraznite spremnik. Pogledajte poglavlje: 7.9.2 Pražnjenje spremnika za prašinu bez vreće za prašinu (kod tekućina)
Stroj se neželjeno uključuje i isključuje ili dolazi do statičkih pražnjenja preko korisnika	Nije osiguran elektrostatski odvod; Stroj je priključen na neuzemljenu utičnicu.	Stroj priključite na uzemljenu utičnicu; Koristite antistatičko crijevo.
LED prikaza statusa punjača treperi.	Akumulatorski paket prevruć ili prehladan.	Akumulatorski paket dovedite na sobnu temperaturu.
Nema preklapanja na prazni akumulatorski paket.	Nema kontakta.	Ponovno umetnite akumulatorski paket.
	Akumulatorski paket nije prepoznat.	Akumulatorski paket izvadite iz uređaja i obratite se Hilti servisu.
Motor ne radi u automatskom načinu rada.	Priključeni stroj je pokvaren ili nije pravilno utaknut.	Provjerite djelovanje priključenog stroja odn. čvrsto utaknite utikač.
Automatsko čišćenje elementa filtra ne funkcionira.	Usisno crijevo nije priključeno.	Priključite usisno crijevo.
	APFC-sklopka je isključena (LED isključena).	Pritisnite APFC sklopku.

9.3 Akumulatorski pogon

Kvar	Mogući uzrok	Popravak
Uređaj ne radi.	Korišten je krivi akumulatorski paket.	Umetanje pravilnog akumulatorskog paketa.
	Akumulator nije do kraja utaknut ili je ispražnjen.	Akumulator mora uskočiti sa čujnim klikom odnosno mora biti napunjen.
	Električni kvar.	Akumulatorski paket izvadite iz alata i obratite se Hilti servisu.
	Akumulatorski paket prevruć ili prehladan.	Akumulatorski paket dovedite na sobnu temperaturu.
Alat ne funkcionira a 1 LED dioda treperi.	Akumulator je ispražnjen.	Zamijenite akumulatorski paket, a prazan akumulatorski paket napunite.
	Akumulatorski paket prevruć ili prehladan.	Akumulatorski paket dovedite na sobnu temperaturu.
Uređaj ne funkcionira a LED dioda na punjaču treperi.	Zaštita od pregrijavanja.	Pustite da se uređaj ohladi.
Akumulatorski paket se prazni brže nego što je uobičajeno.	Stanje akumulatorskih paketa nije optimalno.	Dijagnoza kod tvrtke Hilti ili zamijenite akumulatorski paket.
Akumulatorski paket neće uskočiti u mjesto s čujnim "klikom".	Uskočnici na akumulatorskom paketu su zamazani.	Očistite uskočnike i utaknite akumulatorski paket. Ukoliko se poteškoće nastave obratite se Hilti servisu.

Kvar	Mogući uzrok	Popravak
Snažno razvijanje vrućine na uređaju ili akumulatorskom paketu.	Električni kvar.	Odmah isključite alat, izvadite akumulatorski paket iz alata i obratite se Hilti servisu.
Nema preklapanja na puni akumulatorski paket.	Nema kontakta.	Ponovno umetnite akumulatorski paket.
	Akumulatorski paket nije prepoznat.	Akumulatorski paket izvadite iz uređaja i obratite se Hilti servisu.
Uređaj se isključuje kod vađenja jednog akumulatorskog paketa, iako je umetnut i drugi akumulatorski paket.	Izvađeni akumulatorski paket je bio "aktivan", t.j. upravo je bio u načinu rada pražnjenja.	Isključite i ponovno uključite uređaj.

10 Zbrinjavanje otpada

OPREZ

Kod nestručnog zbrinjavanja opreme može doći do sljedećih događaja: Pri spaljivanju dijelova iz plastike nastaju otrovni plinovi opasni po zdravlje ljudi. Ako se baterije oštete ili jako zagriju, mogu eksplodirati i pritom uzrokovati trovanja, opekline, koroziju ili onečišćenje okoliša. Lakomislenim zbrinjavanjem omogućujete neovlaštenim osobama nepropisnu uporabu opreme. Pri tome mogu teško ozlijediti sebe i treće osobe kao i zagaditi okoliš.

OPREZ

Odmah zbrinite pokvarene akumulatorske pakete. Držite ih dalje od djece. Akumulatorske pakete ne rastavljajte niti ih ne spaljujte.

OPREZ

Akumulatorske pakete zbrinite prema nacionalnim propisima ili istrošene akumulatorske pakete vratite natrag tvrtci Hilti.



Strojevi tvrtke Hilti izrađeni su većim dijelom od materijala koji se mogu ponovno preraditi. Pretpostavka za to je njihovo stručno razvrstavanje. U mnogim državama je Hilti već spreman za preuzimanje Vašeg istrošenog stroja na ponovnu preradu. O tome se raspitajte u servisu tvrtke Hilti ili kod Vašeg savjetnika za prodaju.



Samo za EU države

Električne uređaje ne bacajte u kućne otpatke!

Prema Europskoj direktivi o starim električnim i elektroničkim aparatima i preuzimanju u nacionalno pravo moraju se istrošeni električni uređaji i akumulatorski paketi skupljati odvojeno i predati za ekološki ispravnu ponovnu preradu.

Zbrinjavanje isplake

Puštanje isplake u vodu ili u kanalizaciju je ekološki problematično bez prikladne pripreme. O postojećim se propisima informirajte kod lokalne uprave. Preporučujemo sljedeću pripremu:

1. Sakupite isplaku (na primjer pomoću mokrog usisavanja).
2. Pustite da se isplaka slegne i čvrsti dio zbrinite na odlagalištu građevnog otpada. (sredstva za koaguliranje mogu ubrzati proces razgradnje)
3. Prije ispuštanja ostatka lužine (bazično, pH-vrijednost > 7) u kanalizaciju, neutralizirajte ga dodavanjem kiselih sredstava za neutralizaciju ili razrjeđivanjem s velikom količinom vode.

Zbrinjavanje isplake

Sakupljenu isplaku treba zbrinuti u skladu s postojećim nacionalnim zakonskim propisima.

11 Jamstvo proizvođača o uređajima

Ukoliko imate pitanja oko uvjeta za garanciju, obratite se Vašem lokalnom HILTI partneru.

hr

12 EZ izjava o sukladnosti (original)

Oznaka:	Usisivač za mokro/suho usisivanje
Tipaska oznaka:	VC 20-U-Y/VC 20-UM-Y/VC 40-U-Y/VC 40-UM-Y
Generacija:	01
Godina konstrukcije:	2012

Pod vlastitom odgovornošću izjavljujemo da je ovaj proizvod suglasan sa sljedećim smjernicama i normama: 2006/42/EZ, 2004/108/EZ, 2011/65/EU, EN 60335-1, EN 60335-2-69, EN 60335-2-29, EN ISO 12100.

**Hilti Corporation, Feldkircherstrasse 100,
FL-9494 Schaan**



Paolo Luccini
Head of BA Quality and Process Management
Business Area Electric Tools & Accessories
07/2012



Johannes Wilfried Huber
Senior Vice President
Business Unit Diamond
07/2012

Tehnička dokumentacija kod:

Hilti Entwicklungsgesellschaft mbH
Zulassung Elektrowerkzeuge
Hiltistrasse 6
86916 Kaufering
Deutschland



Hilti Corporation

LI-9494 Schaan

Tel.: +423/234 21 11

Fax: +423/234 29 65

www.hilti.com

5.964-800.0

Hilti = registered trademark of Hilti Corp., Schaan

W 4223 | 0314 | 00-Pos. 3 | 1

Printed in Germany © 2014

Right of technical and programme changes reserved S. E. & O.

2055280 / A5



2055280