

# HILTI

**VC 20-U-Y /  
VC 20-UM-Y /  
VC 40-U-Y /  
VC 40-UM-Y**

**Bedienungsanleitung**

**de**

**Mode d'emploi**

**fr**

**Istruzioni d'uso**

**it**

**Gebruiksaanwijzing**

**nl**

**Instrukcja obsługi**

**pl**

**Návod k obsluze**

**cs**

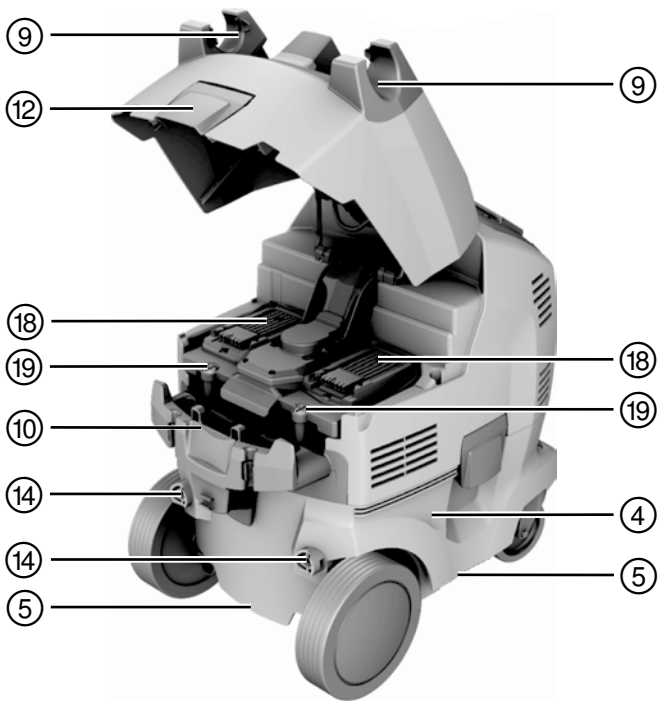
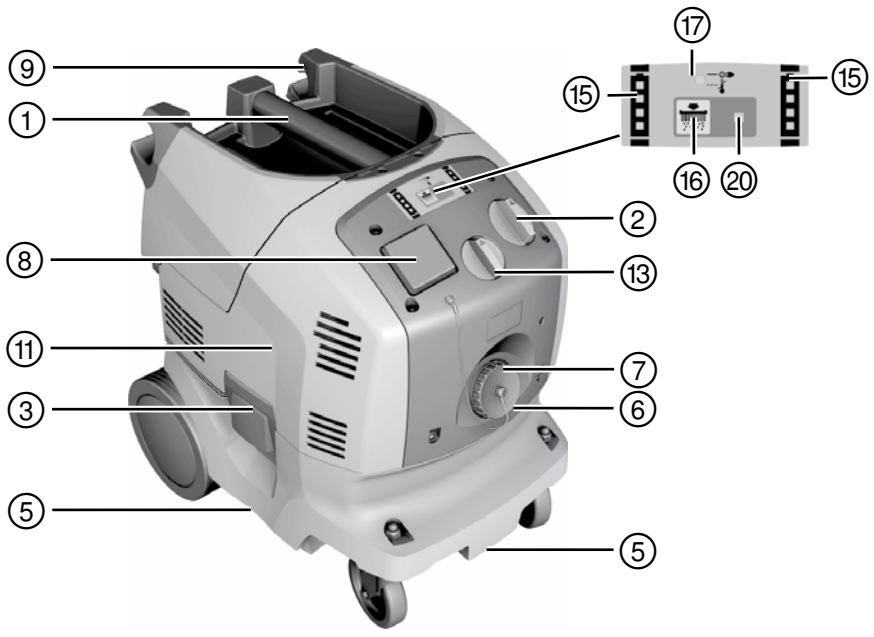
**Návod na obsluhu**

**sk**

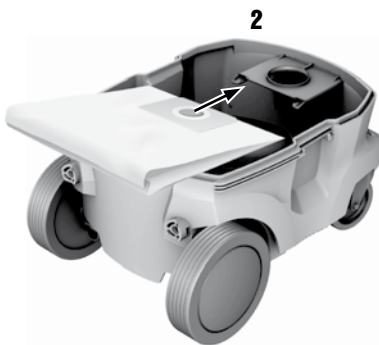
**Navodila za uporabo**

**sl**

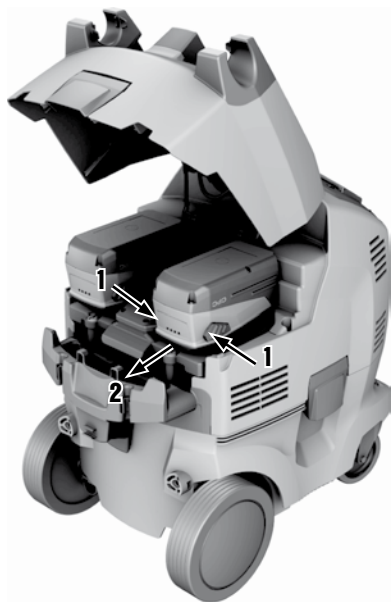




2

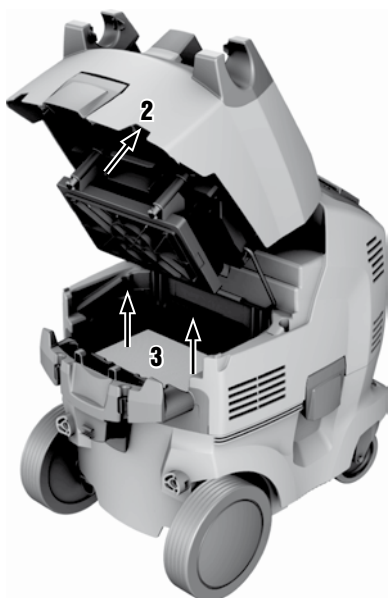
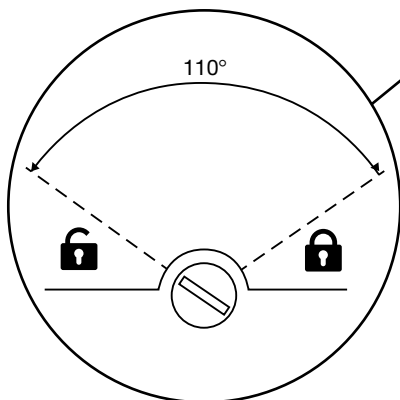
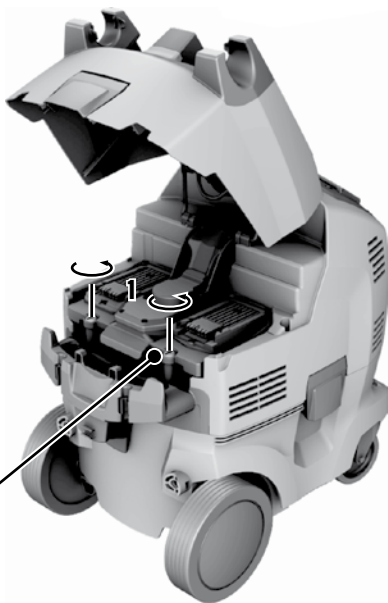


3



4





# Mokro-suhi sesalnik

## VC 20-U-Y/VC 20-UM-Y/VC 40-U-Y/VC 40-UM-Y

**Pred začetkom uporabe obvezno preberite navodila za uporabo.**

**Navodila za uporabo vedno hranite skupaj z napravo.**

**Priložite navodila za uporabo tudi v primeru, ko napravo posodite drugemu.**

Vsebina	Stran
1 Splošna opozorila	133
2 Opis	134
3 Pribor	136
4 Tehnični podatki	137
5 Varnostna opozorila	138
6 Pred začetkom uporabe	141
7 Uporaba	143
8 Nega in vzdrževanje	146
9 Motnje pri delovanju	147
10 Recikliranje	149
11 Garancija proizvajalca naprave	150
12 Izjava ES o skladnosti (izvirnik)	150

**1** Številke označujejo slike. Slike se nahajajo na notranjih straneh zložitljivih platnic. Slednje naj bodo pri prebiranju navodil odprte.

V besedilu teh navodil za uporabo označuje beseda »naprava« vedno mokro-suhi sesalnik VC 20-U-Y/ VC 20-UM-Y/ VC 40-U-Y/ VC 40-UM-Y. Vsa besedila

priljučajočih navodil za uporabo se nanašajo na vse 4 naprave. Če se nanašajo na napravo VC 20-UM-Y / VC 40-UM-Y, je to posebej označeno.

**Sestavni deli naprave, elementi za upravljanje in prikazovanje 1**

- ① Ročaj
- ② Stikalo naprave
- ③ Sponka
- ④ Posoda za prah
- ⑤ Ročaji
- ⑥ Vstopni fitting gibke cevi
- ⑦ Pokrov za vstopni fitting (samo VC 20-UM-Y/ VC 40-UM-Y)
- ⑧ Vtičnica naprave
- ⑨ Držalo gibke cevi
- ⑩ Navitje kabla
- ⑪ Glava sesalnika
- ⑫ Sponka za pokrov akumulatorske baterije
- ⑬ Premer cevi izbirnega stikala (samo VC 20-UM-Y/ VC 40-UM-Y)
- ⑭ Pritrdilne luknje za premični ročaj (premični ročaj je jeklen pribor)
- ⑮ Prikaz stanja napolnjenosti
- ⑯ Tipka za čiščenje filtra VKLOP/IZKLOP
- ⑰ Indikator stanja polnilnika
- ⑱ Predel za akumulatorsko baterijo (le/de)
- ⑲ Zaporni vijaki za pokrov filtra
- ⑳ Indikator stanja samodejnega čiščenja filtra

## 1 Splošna opozorila

### 1.1 Opozorila in njihov pomen

#### NEVARNOST

Za neposredno grozečo nevarnost, ki lahko pripelje do težjih telesnih poškodb ali do smrti.

#### OPOZORILO

Za možno nevarnost, ki lahko pripelje do težkih telesnih poškodb ali smrti.

#### PREVIDNO

Za možno nevarnost, ki lahko pripelje do lažjih telesnih poškodb ali materialne škode.

### NASVET

Za navodila za uporabo in druge uporabne informacije.

### 1.2 Pojasnila slikovnih oznak in dodatna opozorila

#### Znaki za prepoved



Transport z dvigalom je prepovedan.

## Opozorilni znaki



Opozorilo na splošno nevarnost



Opozorilo na jedke snovi



Opozorilo na nevarno električno napetost



Opozorilo na nevarnost eksplozije

## Znaki za obveznost



Uporabljajte zaščitno obleko



Uporabljajte zaščitne rokavice



Uporabljajte zaščito za sluh



Uporabljajte zaščitne čevlje



Uporabljajte masko za zaščito dihal.

## Simbol



Pred začetkom dela preberite navodila za uporabo



Odpadni material oddajte v recikliranje

## Na napravi



Opozorilo: Ta naprava vsebuje zdravju škodljiv prah. Praženje in vzdrževanje naprave, vključno z zamenjavo vrečke za prah, smejo opravljati samo strokovne osebe, ki so opremljene z ustrežno zaščitno opremo. Naprave ne vključujte, dokler ni vgrajen celoten filterni sistem in ni bilo preverjeno funkcioniranje volumnskega pretoka.

## Lokacija identifikacijskih mest na napravi

Tipaska oznaka in serijska oznaka se nahajata na tipski ploščici na napravi. Te podatke prepisite v navodila za uporabo in jih vedno navedite v primeru morebitnih vprašanj za našega zastopnika ali servis.

Tip: \_\_\_\_\_

Generacija: 01 \_\_\_\_\_

Serijska št.: \_\_\_\_\_

## 2 Opis

### 2.1 Uporaba v skladu z namembnostjo

Naprava je univerzalen industrijski sesalnik z učinkovito funkcijo čiščenja filtra po sesanju suhega prahu. Primeren je tako za suho kot za mokro uporabo.

Napravo lahko uporabljate z električnim napajanjem ali Hiltijevimi litij-ionskimi akumulatorskimi baterijami 36 V. V načinu delovanja na elektriko se lahko naprava istočasno uporablja kot univerzalni polnilnik za vse Hiltijeve litij-ionske akumulatorske baterije (14V/22V/36V). Pri uporabi adapterske plošče in premičnega ročaja (pribor) lahko sesalnik služi kot transportni voziček za do tri kovčke za naprave Hilti.

Naprava je primerna za odsesavanje mineralnega vrtnega mulja pri uporabi diamantnih vrtnalnikov in diamantnih žag Hilti po mokrem postopku kakor tudi za odsesavanje velikih količin mineralnega prahu pri suhi uporabi diamantnih brusilnikov, rezalnih brusilnikov, vrtnih kladiv in kron za vrtnje po suhem postopku Hilti.

Napravi VC 20-UM-Y in VC 40-UM-Y sta primerni za odstranjevanje/ odsesavanje suhega, negorljivega prahu, tekočin, ostružkov, mineralnega prahu, ki vsebuje kremen, in nevarnega prahu z mejno ekspozicijsko vrednostjo (npr. vrednost MAK ali AGW)  $\geq 0,1 \text{ mg/m}^3$  (razred prahu M po IEC/EN 60335-2-69).

Sesanje vseh ostalih zdravju škodljivih materialov je prepovedano.

Prepovedano je sesanje olja in tekočih medijev s temperaturo višjo od 60 °C.

Pri sesanju prahu z mejno ekspozicijsko vrednostjo je treba zagotoviti zadostno menjavo zraka v prostoru, če se odpadni zrak naprave odvaja v prostor. (Pri tem upoštevajte veljavne predpise države.)

Naprave ni dovoljeno uporabljati za sesanje eksplozivnih snovi, žarečih ali gorečih oz. gorljivih (izjema: ostružki), agresivnega prahu (na primer magnezij-aluminijevega prahu) in tekočin (na primer bencina, topil, kislin, hladiv, maziv).

Naprava ne sme delovati v ležečem položaju.

Največja dovoljena teža naprave z vso opremo in posesanim materialom je 80 kg.

Naprave ne uporabljajte kot nadomestek za lestev.

Naprave ne uporabljajte v režimu stacionarnega trajnega obratovanja ali v avtomatskih oz. polavtomatskih postrojih.

Uporabnika naprave je treba še pred začetkom dela poučiti o rokovanju z napravo, nevarnostih, ki izhajajo iz materiala, ter o varnem odstranjevanju posesanega materiala.

Podvodna uporaba je prepovedana.

Z napravo ni dovoljeno sesati ljudi in živali.

Da bi preprečili elektrostatične pojave, uporabljajte antistatično sesalno cev.

Naprava je primerna za gospodarsko uporabo, na primer v hotelih, šolah, bolnišnicah, tovarnah, trgovinah, pisarnah kot tudi za dajanje v najem.

Obdelovanje zdravju škodljivih materialov (npr. azbesta) ni dovoljeno.

Delovno okolje je lahko: gradbišče, delavnica, objekt prenove, objekt rekonstrukcije in novogradnja.

Upoštevajte navodila za delo, nego in vzdrževanje, ki so podana v teh navodilih za uporabo.

Da preprečite nevarnost poškodb, uporabljajte samo originalno Hiltijevo opremo in nastavke.

Orodje in njegovi pripomočki so lahko nevarni, če jih nepravilno uporabljajo neusposobljeni osebe in če se uporabljajo v nasprotju z namembnostjo.

Orodja ni dovoljeno spreminjati ali posegati vanj.

Upoštevajte navodila za uporabo in varnostna navodila za uporabljeni pribor.

Da se izognete poškodbam, uporabljajte samo dovoljene akumulatorske baterije in polnilnike.

Akumulatorskih baterij ne uporabljajte za napajanje drugih električnih porabnikov, za katere niso namenjene.

## 2.2 Nastavitve premera gibke cevi (samo VC 20-UM-Y/ VC 40-UM-Y)

Za pravilno nastavitve praga opozorilnega zvoka M-funkcije izberite premer gibke cevi v skladu z gibko cevjo, ki se uporablja z napravo.

## 2.3 V standardni obseg dobave sodijo:

- 1 Naprava vključno s filterkim vložkom
- 1 Sesalna cev v kompletu s cevničnim priključkom, električno prevodna, cevno objemko in koničnim adapterjem
- 1 Plastična vreča za prah PE VC 20
- 1 Navodila za uporabo

## 2.4 Uporaba podaljška

Uporabljajte samo take podaljške, ki so predvideni za ta namen uporabe in imajo ustrezen presek. Sicer lahko pride do slabšega učinka naprave in pregrevanja kabla. Podaljšek redno kontrolirajte glede morebitnih poškodb. Če je podaljšek poškodovan, ga zamenjajte.

**Priporočeni najmanjši preseki in največje dolžine kablov za napravo z uporabo električnega orodja prek vtičnice naprave:**

Presek prevodnika	1,5 mm <sup>2</sup>	2,5 mm <sup>2</sup>	3,5 mm <sup>2</sup>
Omrežna napetost 220-240 V	20 m	40 m	50 m

Uporabljajte samo podaljške, ki imajo zaščitni vodnik!

Ne uporabljajte podaljševalnih kablov prereza, manjšega od 1,5 mm<sup>2</sup>.

## 2.5 Uporaba podaljška na prostem

Na prostem uporabljajte samo podaljške, ki so namenjeni zunanji rabi in so temu primerno označeni.

## 2.6 Uporaba generatorja ali transformatorja

To napravo lahko priključite na generator ali transformator, ki ga zagotovi stranka, če so izpolnjeni naslednji pogoji: lzhodna moč v vatih mora biti najmanj dvakrat višja od moči, ki je podana na tipski ploščici naprave, delovna napetost mora biti v vsakem trenutku v območju med +5 % in -15 % nazivne napetosti, frekvenca mora biti 50 do 60 Hz, nikoli pa višja od 65 Hz, na voljo mora biti avtomatski regulator napetosti z zagonsko ojačitvijo.

Druge naprave ne smejo biti istočasno priključene na generator oz. transformator. Vklapljanje in izklapljanje drugih naprav lahko povzroči podnapetostne in prenapetostne konice, ki lahko poškodujejo napravo.

## 2.7 Navodila za uporabo pribora

Pribor	Uporaba
Plastična vreča za prah PE VC 20/40	za uporabo pri mineralnih snoveh, mokro in suho
Papirnata vreča za prah VC 20/40	Uporaba za les
Filtrski vložek PTFE	za mokro in intenzivno suho uporabo
Filtrski vložek VC 20/40	pretežno suho
Filtrski vložek PES VC 20/40	mokro in suho
Antistatična sesalna cev 27 mm, 3,5 m	mokro in suho
Antistatična sesalna cev 36 mm s 4,65 m	mokro in suho

Za napravi VC 20-UM in VC 40-UM-Y obstaja vreča za prah (plastična vreča za prah ali papirnata vreča za prah), ki je treba obvezno uporabljati!

## 2.8 Napolnjenost litij-ionske akumulatorske baterije med postopkom polnjenja

LED-dioda trajno sveti	LED-dioda utripa	Stanje napolnjenosti v %
LED-diode 1, 2, 3, 4	-	= 100 %
LED-diode 1, 2, 3	LED-diode 4	75 % do 100%
LED-diodi 1, 2	LED-dioda 3	50 % do 75 %
LED-dioda 1	LED-dioda 2	25 % do 50 %
-	LED-dioda 1	< 25 %

## 3 Pribor

Rezervni deli, orodja in pribor so na voljo prek Hiltijevih prodajnih kanalov.

Naziv	Kataloška številka, opis
Plastična vreča za prah PE VC 20	203854, Sesalnik razreda M: za uporabo pri mineralnih snoveh
Plastična vreča za prah PE VC 40	203852, Sesalnik razreda M: za uporabo pri mineralnih snoveh
Papirnata vreča za prah komplet VC 20	203858, Sesalnik razreda M: uporaba za les
Papirnata vreča za prah komplet VC 40	203856, Sesalnik razreda M: uporaba za les
Filtrski vložek PTFE	436058
Filtrski vložek VC 20/40	203862
Filtrski vložek PES VC 20/40	203863
Antistatična sesalna cev 27 mm, 3,5 m	203865
Antistatična sesalna cev 36 mm s 4,65 m	203867
Konični adapter	203878
Premični ročaj VC 20	2044214
Premični ročaj VC 40	2047174
Adapterska plošča	2044211
Škatla za pribor	2044212
Komplet pribora	2044213, 1 koleno, 3 podaljševalne cevi, 1 univerzalna krtača z nastavki za lamele in 1 komplet krtač



## 4 Tehnični podatki

Pridržujemo si pravico do tehničnih sprememb!

Nazivna napetost	220...240 V	220...240V/CH	220...240V/GB	220 ... 240 V/NZ	36 V
Nazivna poraba moči	1.200 W	1.200 W	1.200 W	1.200 W	750 W
Priključna moč vgrajene vtičnice za električno orodje (če obstaja)	2.000 W	700 W	1.400 W	800 W	
Priključek na omrežje (tip)	H07 RN-F 3G 1,5 mm <sup>2</sup>	H07 RN-F 3G 1,5 mm <sup>2</sup>	H07 RN-F 3G 1,5 mm <sup>2</sup>	H07 RN-F 3G 1,5 mm <sup>2</sup>	

Napajanje	Delovanje na elektriko (230 V)	Delovanje na akumulatorsko baterijo
Maks. volumski pretok (zrak) VC 20-U-Y, VC 40-U-Y	74 l/s	57 l/s
Maks. volumski pretok (zrak) VC 20-UM-Y, VC 40-UM-Y	136 m <sup>3</sup> /h	106 m <sup>3</sup> /h
Maks. podtlak VC 20-U-Y, VC 40-U-Y	23 kPa	16,6 kPa
Maks. podtlak VC 20-UM-Y, VC 40-UM-Y	22 kPa	15,6 kPa

### Informacije o napravi in aplikacijah

Stopnja zaščite	Stopnja zaščite I
Vrsta zaščite	IP X4 zaščita pred škropljenjem vode

### Podatki o hrupu in tresljajih (meritve so opravljene v skladu z EN 60335-2-69):

Tipična A-vrednotena raven emisije zvočnega tlaka	71 dB (A)
Negotovost za navedene ravni zvoka	2,5 dB (A)
Triaksialna vrednost vibracij (vektorska vsota vibracij)	< 2,5 m/s <sup>2</sup>
Negotovost (K)	je upoštevana pri vrednosti vibracij

Naprava	VC 20-U-Y/ VC 20-UM-Y	VC 40-U-Y/ VC 40-UM-Y
Omrežna frekvenca	50 / 60 Hz	50 / 60 Hz
Teža skladno s postopkom EPTA 01/2003	15,3 kg / 15,3 kg	16,9 kg / 16,9 kg
Teža sesalne cevi	1,3 kg	1,3 kg
Dimenzije (D x Š x v)	545 mm X 380 mm X 545 mm	530 mm X 380 mm X 675 mm
Priključni električni kabel	5 m	5 m
Prostornina posode	21 l	36 l
Količina prahu	23 kg	40 kg
Uporabna prostornina vode	13,5 l	25 l
Premer sesalne cevi (vrtljiva objemka na sesalni strani; orodna objemka na strani naprave)	36 mm	36 mm
Temperatura zraka	-10... +40 °C	-10... +40 °C
samodejno čiščenje filtra (možnost izklopa) pribl. vsakih	15 s	15 s

## Polnilnik

Izhodna moč	365 W
Izhodna napetost	7,2...36 V
Krmiljenje	Elektronska kontrola polnjenja in krmiljenje preko mikrokontrolerja
Hlajenje	Aktivno hlajenje
Akumulatorska baterija	Litij-ionske

## NASVET

Pri previsokih ali prenizkih temperaturah se podaljša čas polnjenja akumulatorske baterije. Nizke temperature lahko povzročijo, da se akumulatorska baterija ne napolni povsem.

Napetost	Tip	Čas polnjenja	Na primer za naprave:
14,4 V	B 14/1.6 Li-Ion	21 min	SFC 14-A
14,4 V	B 14/3.3 Li-Ion	23 min	SFC 14-A
21,6 V	B 22/1.6 Li-Ion	21 min	SFC 22-A
21,6 V	B 22/2.6 Li-Ion	24 min	SFH 22-A
21,6 V	B 22/3.3 Li-Ion	31 min	SFC 22-A
36 V	B 36/3.0 Li-Ion	24 min	TE 6-A36
36 V	B 36/3.9 Li-Ion	44 min	TE 7-A
36 V	B 36/6.0 Li-Ion	42 min	TE 30-A

Akumulatorska baterija	B 36/6.0 Li-Ion
Nazivna napetost	36 V
Zmogljivost	6 Ah
Kapaciteta energije	216 Wh
Teža	1,8 kg
Vrsta celic	Litij-ionske
Nadzor temperature	NTC
Zaščita pred prekomernim praznjenjem	da

## 5 Varnostna opozorila

### 5.1 Splošna varnostna navodila

**OPOZORILO! Preberite vsa varnostna opozorila in navodila.** Posledice neupoštevanja navodil so lahko električni udar, požar in/ali hude telesne poškodbe. **Vse varnostne predpise in navodila shranite za v prihodnje.**

#### 5.1.1 Varnost na delovnem mestu

- Poskrbite, da bo vaše delovno mesto vedno čisto in dobro osvetljeno.** Nered ali neosvetljena delovna področja lahko povzročijo nezgode.
- Prosimo, da naprave ne uporabljate v okolju, kjer obstaja nevarnost eksplozije, in v katerem se nahajajo gorljive tekočine, plini in prah.** Naprave povzročajo iskenje, zato se gorljiv prah ali pare lahko vnamejo.

- Ne dovolite otrokom in drugim osebam, da bi se med delom približale napravi.** Druge osebe lahko odvrnejo vašo pozornost in izgubili boste nadzor nad napravo.

#### 5.1.2 Električna varnost

- Priključni vtič naprave mora ustrezati vtičnici. Vtiča pod nobenim pogojem ne smete spreminjati. Uporaba adapterskih vtičev v kombinaciji z zaščitno ozemljenim orodjem ni dovoljena.** Originalni oziroma nespremenjeni vtiči in ustrezne vtičnice zmanjšujejo tveganje električnega udara.
- Izogibajte se telesnemu stiku z ozemljenimi površinami, na primer s cevmi, grelci, štedilniki in hladilniki.** Če je ozemljeno tudi vaše telo, obstaja povečano tveganje električnega udara.

- c) **Zavarujte orodje pred dežjem in vlago.** Vdor vode v električno orodje poveča tveganje električnega udara.
- d) **Električnega kabla ne uporabljajte za prenašanje ali obežanje orodja in ne vlečete vtiča iz vtičnice tako, da vlečete za kabel.** Kabel zavarujte pred vročino, oljem, ostrimi robovi in premikajočimi se deli orodja. Poškodovani ali prepleteni kabli povečujejo tveganje električnega udara.
- e) **Če napravo uporabljate na prostem, uporabljajte samo podaljške, ki so primerni tudi za delo na prostem.** Uporaba podaljševalnega kabla, ki je primeren za uporabo na prostem, zmanjšuje nevarnost električnega udara.
- f) **Če se ne morete izogniti uporabi naprave v vlažnem okolju, uporabite zaščitno stikalo okvarnega toka.** Uporaba zaščitnega stikala okvarnega toka zmanjša tveganje električnega udara.
- d) **Naprav, ki jih ne uporabljate, shranjujte izven dosega otrok.** Osebam, ki naprave ne poznajo ali niso prebrale teh navodil, ne dovolite uporabljati naprave. Naprave so nevarne, če jih uporabljajo nezkušene osebe.
- e) **Skrbno negujte stroj.** Preverite, ali premikajoči se deli stroja delujejo brezhibno in se ne zatikajo, oziroma ali kakšen del stroja ni zlomljen ali poškodovan do te mere, da bi oviralo delovanje stroja. Pred ponovno uporabo je treba poškodovani del popraviti. Vzrok za številne nezgode so prav slabo vzdrževani stroji.
- f) **Napravo, pribor, nastavke in podobno uporabljajte v skladu s temi navodili in v skladu z navodili, ki veljajo za ta tip naprave.** Pri tem upoštevajte delovne pogoje in vrsto dela, ki ga nameravate opravljati. Zaradi uporabe naprave v druge, nepredvidene namene, lahko nastanejo nevarne situacije.

### 5.1.3 Varnost oseb

- a) **Bodite zbrani in pazite, kaj delate.** Dela z orodjem se lotite razumno. Nikoli ne uporabljajte orodja, če ste utrujeni ali če ste pod vplivom mamil, alkohola ali zdravil. En sam trenutek nepazljivosti pri uporabi orodja ima lahko za posledico resne telesne poškodbe.
- b) **Izogibajte se nenamernemu vklopu naprave.** Preden napravo priključite na električno omrežje in/ali akumulatorsko baterijo, jo dvignite ali nosite, se prepričajte, da je izključena. Če med nošenjem naprave prst držite na stikalu oziroma če na električno omrežje priključite vklopljeno napravo, lahko pride do nezgode.
- c) **Izogibajte se neobičajni telesni drži.** Poskrbite za varno stojišče in ohranite ravnotežje. Tako boste lahko v nepričakovani situaciji bolje obvladali napravo.
- d) **Uporabljajte primerno obleko.** Ne nosite širokih oblačil ali nakita. Lasje, oblačila in rokavice naj se ne približujejo premikajočim se delom orodja. Premikajoči se deli orodja lahko zagrabiyo ohlapno obleko, nakit ali dolge lase.
- e) **Če je na orodje možno namestiti priprave za odsesavanje in prestrezanje prahu, se prepričajte, ali so le-te priključene in ali jih uporabljate na pravi način.** Uporaba priprav za odsesavanje prahu zmanjšuje ogroženost zaradi prahu.

### 5.1.4 Uporaba in ravnanje z napravo

- a) **Ne preobremenjujte naprave.** Uporabljajte samo napravo, ki je predvidena za opravljanje določenega dela. Z ustrezno napravo v predvidenem območju zmogljivosti delate bolje in varneje.
- b) **Ne uporabljajte naprave, ki ima pokvarjeno stikalo.** Naprava, ki je ni možno vklopiti ali izklopiti, je nevarna in jo je treba popraviti.
- c) **Pred nastavljanjem naprave, menjavo delov pribora in odlaganjem naprave izvlecite vtič iz vtičnice in/ali odstranite akumulatorsko baterijo iz naprave.** Ta previdnostni ukrep onemogoča nepredvideni zagon naprave.

### 5.1.5 Servis

Orodje lahko popravlja samo usposobljen strokovnjak, in to izključno s originalnimi nadomestnimi deli. Le tako bo tudi vnaprej zagotovljena varna raba orodja.

### 5.2 Dodatna varnostna opozorila

#### 5.2.1 Osebna zaščitna oprema



- a) **Uporabnik in osebe v bližini morajo med uporabo orodja in med njenim vzdrževanjem nositi primerno zaščitna očala, zaščitno čelado, zaščito za sluh, zaščitne rokavice, zaščitne čevlje in masko za zaščito dihal (P2).**
- b) **Pri delu z mineralnim vrtnim muljem nosite zaščitno obleko in se izogibajte kontaktu s kožo (pH > 9 deluje jedko).**

#### 5.2.2 Zahteve za uporabnika

- a) **Orodje sme uporabljati, vzdrževati in popravljati samo pooblaščen in ustrezno usposobljeno osebe.** To osebe je treba dodatno poučiti o nevarnostih, ki lahko nastopijo pri delu.
- b) **Posebej previdni bodite pri delu na stopnicah.**
- c) **V odprtine na napravi ne vtikajte predmetov.** Naprave ne uporabljajte, če so odprtine blokirane. Poskrbite, da ne pridejo v stik s prahom, puhom, dlako in vsem, kar bi lahko oviralo pretok zraka.

### 5.2.3 Ustrezna ureditev delovnega mesta



- a) **Poskrbite za dobro prezračevanje delovnega mesta.** Slabo prezračevana delovna mesta lahko zaradi preveč prahu škodujejo zdravju.
- b) **Poskrbite za urejenost vašega delovnega območja. Iz delovnega okolja odstranite predmete, na katerih bi se lahko poškodovali.** Nered na delovnem mestu lahko privede do nesreče.
- c) **Ne dovolite, da bi se druge osebe dotikale podaljška.**
- d) **Pri delu vedno napeljite priključni kabel, podaljšek in sesalno cev za napravo.** Tako boste zmanjšali nevarnost padca med delom.
- e) **Po delu vedno pospravite priključni kabel, podaljšek in sesalno cev.** Tako boste zmanjšali nevarnost padca.
- f) **Naprave ne transportirajte z dvigalom.**
- g) **Razložite otrokom, da naprava ni igrača.**
- h) **Naprave ne smejo uporabljati osebe (vključno z otroki) z omejenimi fizičnimi, senzoričnimi ali duševnimi sposobnostmi ali s pomanjkanjem izkušnje in/ali znanja, razen če jih nadzira zanje odgovorna oseba ali so od nje prejele navodila za uporabo naprave.**

### 5.2.4 Skrbno ravnanje in uporaba naprave

- a) **Naprave nikoli ne puščajte brez nadzora.**
- b) **Napravo zavarujte pred zmrzaljo.**
- c) **Pri sesalniku razreda M je treba paziti, da je vstopni fitting med prevozom in takrat, ko naprava ni v rabi, zaprt z zaporno objemko.**
- d) **Prepričajte se, da je filter pravilno nameščen. Preverite, ali filter ni morda poškodovan.**
- e) **Sesalnika za prah ne zapeljite preko priključnega kabla.**
- f) **Pripravo za omejitev nivoja vode je v skladu za navodili treba redno čistiti s ščetko in po morebitnih znakih poškodb pregledati.**
- g) **Akumulatorske baterije polnite samo v polnilnikih, ki jih priporoča proizvajalec.** Na polnilniku, predvidenem za polnjenje določene vrste akumulatorskih baterij, lahko pride do požara, če ga uporabite za polnjenje drugih vrst akumulatorskih baterij.
- h) **Akumulatorska baterija, ki ni v uporabi, ne sme priti v stik s pisarniškiimi sponkami, kovanci, ključi, žebliji, vijaki ali z drugimi kovinskimi predmeti, ki bi lahko povzročili premostitev kontaktov.** Kratek stik med kontakti akumulatorske baterije lahko povzroči opekline ali požar.
- i) **Pri napačni uporabi lahko iz akumulatorske baterije izteče tekočina. Izogibajte se kontaktu z njo. Če vseeno pride do stika, prizadeto mesto spirajte z vodo. Če pride tekočina v oči, po spiranju poiščite zdravniško pomoč.** Iztekajoča tekočina lahko povzroči draženje kože in opekline.

- j) **Akumulatorskih baterij ne izpostavljajte visokim temperaturam in ognju.** Obstaja nevarnost eksplozije.
- k) **Akumulatorskih baterij ni dovoljeno razstavlјati, stiskati, segreti na temperaturo preko 80 °C ali sežigati.** V nasprotnem primeru obstaja nevarnost požara, eksplozije in poškodb.
- l) **Izogibajte se vdoru vlage.** Vlaga lahko povzroči kratek stik in opekline ali požar.
- m) **Uporabljajte samo akumulatorske baterije, ki so predvidene za vašo napravo.** Pri uporabi drugih akumulatorskih baterij oziroma pri uporabi baterij v druge namene obstaja nevarnost požara in eksplozije.
- n) **Upošteвайте posebne smernice za transport, skladiščenje in uporabo litij-ionskih akumulatorskih baterij.**
- o) **Pazite, da na akumulatorski bateriji ne povzročite kratkega stika.** Preden akumulatorsko baterijo vstavite v napravo, preverite, da na stikih akumulatorske baterije in v napravi ni tujkov. Če pride na kontaktih akumulatorske baterije do kratkega stika, obstaja nevarnost požara, eksplozije in poškodb.
- p) **Prepovedano je polnjenje in uporaba poškodovanih akumulatorskih baterij (na primer počenih, polomljenih in zvitih baterij z udarjenimi in/ali zvitiimi kontakti).**

### 5.2.5 Mehanski dejavniki

Upošteвайте navodila za nego in vzdrževanje.

### 5.2.6 Električni dejavniki



- a) **Vtaknite vtič v primerno, ozemljeno vtičnico, ki je bila varno nameščena in ustreza vsem lokalnim značilnostim.**
- b) **Če ste v dvomu, ali je vtičnica varno ozemljena, jo naj pregleda usposobljen strokovnjak električar.**
- c) **Redno kontrolirajte priključni kabel naprave. Poškodovani kabel naj zamenja strokovnjak. Redno preverjajte el. podaljšek in ga zamenjajte, če je poškodovan.**
- d) **Preverite, ali sta naprava in pribor v brezhibnem stanju. Naprave in pribora ne uporabljajte, če odkrijete poškodbe, če je sistem nepopoln ali če elementi za upravljanje ne delujejo brezhibno.**
- e) **Če pride pri delu do poškodb priključnega kabla ali podaljška, se kabla ne smete dotikati. Vtič izvlecite iz vtičnice. Poškodovanih priključnih vodnikov in podaljševalnih kablov ne uporabljajte, saj predstavljajo nevarnost električnega udara.**
- f) **Električni kabel zamenjajte samo s tipom kablom, ki je določen v navodilih za uporabo.**
- g) **Pri prekinitvi el. toka: napravo izklopite in izvlecite vtič iz vtičnice.**

- h) Ne uporabljajte podaljška z več vtičnicami, če je nanj priključeno več delujočih orodij.
  - i) Vtičnico naprave uporabljajte samo za namene, ki so določeni v navodilih za uporabo.
  - j) Nikoli ne škropite vode po zgornjem delu sesalnika: nevarnost za osebe in za napravo.
  - k) Spoji električnega kabla, podaljškov in priključnih kablov orodij morajo biti zaščiteni pred škropljenjem vode.
  - l) Električni kabel izvlecite tako, da ga primete za vtič (ne vlecite za priključni kabel).
  - m) Sesalnika nikoli ne vlecite za priključni kabel v drug delovni položaj.
  - n) Naprave nikoli ne uporabljajte, če je umazana ali mokra. Prah, ki se sprijema na površino naprave (še posebej električno prevoden prah), ali vlaga lahko v neugodnih razmerah povzročita električni udar. Zato naj umazano napravo v rednih časovnih intervalih pregleduje Hiltijev servis, še posebej, če pogosto obdelujete električno prevodne materiale.
  - o) Poskrbite, da kabel ne bo ležal v lužah.
  - p) Vtičnice in pribora ne uporabljajte z mokrimi rokami.
- b) Naprava razreda prahu M je primerna za odstranjevanje/odsosavanje suhega, negorljivega prahu, ostružkov, mineralnega prahu, ki vsebuje kremen, in nevarnega prahu z mejno ekspozicijsko vrednostjo  $\geq 0,1 \text{ mg/m}^3$ . Glede na nevarnost odstranjevanja/odsosavanja prahu je treba na napravo namestiti primerne filtre.
  - c) Prepovedano je sesanje gorljivih, eksplozivnih ali agresivnih tekočin (hladiva in maziva, bencin, topila, kisline (pH < 5), lugi (pH > 12,5) itd.)
  - d) Če začne iztekati pena ali tekočina, napravo takoj izključite.
  - e) Izogibajte se stiku z bazičnimi ali kislimi tekočinami. Če vseeno pride do stika, prizadeto mesto spirajte z vodo. Če pride tekočina v oči, jih sperite z obilo vode in poiščite zdravniško pomoč.
  - f) Pri sesanju vročega materiala do maks. 60 °C nosite zaščitne rokavice.
  - g) V vrečko ne sesajte predmetov, ki bi lahko pripegljali do poškodb (na primer koničastih ali ostrorobnih predmetov).

sl

### 5.2.7 Odsesani material



- a) Prepovedano je sesanje zdravju škodljivih, gorljivih in/ali eksplozivnih prahov (npr. magnezij-aluminijevega prahu, azbesta itd.).

### 5.2.8 Termični dejavniki

Prepovedano je sesanje vročih snovi nad 60 °C (prižgane cigarete, vroč pepel itd.).

## 6 Pred začetkom uporabe



### 6.1 Sesanje

#### PREVIDNO

Omrežna napetost se mora ujemati s podatki na ploščici s podatki. Naprava ne sme biti priključena na električno omrežje.

#### NEVARNOST

Napravo priključite samo na pravilno ozemljen vir električnega toka.

#### PREVIDNO

S pomočjo kolesnih zavor zagotovite, da bo sesalnik vedno stabilen.

#### PREVIDNO

Pri nameščanju glave sesalnika pazite, da se ne priščipnete in da ne poškodujete električnega kabla.

### 6.1.1 Pred prvo uporabo

1. Napravo vzemite iz embalaže in priloženo sesalno cev priključite na cev vstopnega fitinga.  
**NASVET** Pri sesanju prahu z mejno ekspozicijsko vrednostjo  $\geq 0,1 \text{ mg/m}^3$  uporabite izvedbo razreda M. Vrečo (plastično) za mineralni prah ali papirnato vrečo za ostružke vstavite v zbiralnik po navodilih.  
**NASVET** Pri sesanju nenevarnega prahu: Plastično vrečo vstavite v posodo v skladu z natisnjenimi navodili.

#### 6.1.1.1 Vstavljanje papirnate vrečke za sesanje ostružkov

1. Odprite obe sponki.
2. Dvignite glavo sesalnika s posode za prah.
3. Potisnite kartonasti zavihek papirnate vrečke v plastični nastavek.
4. Plastični nastavek s papirnato vrečko zaskočite v predvideno vpenjalo v posodi.
5. Namestite glavo sesalnika na posodo za prah.
6. Zaprite obe sponki.

7. Prepričajte se, da je glava sesalnika pravilno montirana in fiksirana.
8. Priključite sesalno cev na napravo.

### 6.1.1.2 Namestitev plastične vreče za prah

1. Odprite obe sponki.
2. Dvignite glavo sesalnika s posode za prah.
3. Namestite novo plastično vrečo za prah (natisnjena navodila) v posodo za umazanijo.
4. Namestite glavo sesalnika na posodo za prah.
5. Zaprite obe sponki.

## 6.2 Polnjenje akumulatorskih baterij

### 6.2.1 Z akumulatorskimi baterijami ravnajte previdno

#### PREVIDNO

Naprava je namenjena polnjenju navedenih akumulatorskih baterij Hilti. Polnjenje drugih akumulatorskih baterij ni dovoljeno. V nasprotnem primeru lahko pride do telesnih poškodb, ognja, požara in uničenja akumulatorske baterije ter naprave. Iz pokvarjene akumulatorske baterije lahko izteka jedka tekočina. Izogibajte se stiku s to tekočino.

#### NASVET

Preden vstavite akumulatorsko baterijo v polnilnik, preverite, ali so kontakti čisti in nemastni.

Akumulatorske baterije hranite na hladnem in suhem mestu. Akumulatorskih baterij ne puščajte na soncu, na ogrevalnih telesih ali za steklenimi šipami. Ko akumulatorske baterije odslužijo, jih je treba odstraniti tako, da ne onesnažujemo okolja.

### 6.2.2 Polnjenje akumulatorske baterije



#### NEVARNOST

**Uporabljajte le predvidene akumulatorske baterije Hilti.**

#### NEVARNOST

**Akumulatorske baterije polnite le v napravi ali v Hilti-jevih polnilnikih.**

#### 6.2.2.1 Prvo polnjenje nove akumulatorske baterije

Akumulatorske baterije pred prvo uporabo napolnite do konca.

#### 6.2.2.2 Polnjenje rabljenih akumulatorskih baterij

#### NEVARNOST

**Akumulatorske baterije polnite le v napravi ali v Hilti-jevih polnilnikih.**

Preden akumulatorsko baterijo vstavite v polnilnik, se prepričajte, da so zunanje površine akumulatorske baterije čiste in suhe.

### 6.2.2.3 Redno polnjenje litij-ionskih akumulatorskih baterij

#### PREVIDNO

**Preden akumulatorsko baterijo vstavite v polnilnik, se prepričajte, da so zunanje površine akumulatorske baterije čiste in suhe.**

Litij-ionske akumulatorske baterije so vedno pripravljene na uporabo, tudi če so samo delno napolnjene. Napredovanje polnjenja kažejo svetleče diode.

### 6.2.3 Vstavljanje akumulatorske baterije

#### NEVARNOST

**Uporabljajte le predvidene akumulatorske baterije Hilti.**

1. Odprite pokrov akumulatorske baterije.
2. Akumulatorsko baterijo potisnite od zadaj v napravo, da se slišno zaskoči na prislonu.
3. **PREVIDNO** Padla akumulatorska baterija lahko predstavlja nevarnost za vas in druge. Pred začetkom dela preverite, ali je baterija pravilno in varno nameščena v napravo.

### 6.2.4 Odstranjevanje akumulatorske baterije 3

1. Odprite pokrov akumulatorske baterije.
2. Pritisnite enega ali oba gumba za sprostitev akumulatorske baterije.
3. Akumulatorsko baterijo izvlcite v smeri nazaj.

### 6.2.5 Transport in skladiščenje akumulatorskih baterij

Če želite z orodja odstraniti akumulatorsko baterijo zaradi transporta ali skladiščenja, se prepričajte, da na kontaktih akumulatorske baterije ne bo prišlo do kratkega stika. Iz kovčka ali zaboja z orodjem odstranite proste kovinske dele, kot so npr. vijaki, žebliji, sponke, prosti vijaki nastavki, žice ali kovinski odrezki oz. preprečite kontakt teh delov z akumulatorskimi baterijami.

Pri pošiljanju (cestni, železniški, pomorski ali zračni transport) akumulatorskih baterij upoštevajte veljavne državne in mednarodne predpise o transportu.

### 6.3 Sesanje v delovanju na akumulatorsko baterijo (po polnjenju)

Vstavite eno ali dve akumulatorski bateriji, katerih uporaba je dovoljena, kot je opisano zgoraj.

#### NASVET

Prepričajte se, da sta akumulatorski bateriji napolnjeni.

## 6.4 Transport

#### NEVARNOST

**Pri sesalniku razreda M je treba paziti, da je vstopni fitting med prevozom in takrat, ko naprava ni v rabi, zaprt z zaporno objemko.**



Polne naprave ni dovoljeno prenašati.

Preden napravo odnesete na drugo lokacijo, jo morate izprazniti.

Po sesanju vode naprave ne zvrčajte in je ne transportirajte v ležečem položaju.

Pri transportu lahko s pomočjo koničnega adapterja staknete oba konca cevi.

## 7 Uporaba

### OPOZORILO

Pri sesalniku razreda M pazite: **Preden napravo odstranite iz območja, ki je onesnaženo z nevarnimi snovmi, posejajte zunanost naprave, jo obrišite do čistega in jo zapakirajte v neprepustno embalažo. Vse dele naprave je treba obravnavati kot onesnažene, če ste jo odstranili iz nevarnega območja, in opraviti je treba ustrezne ukrepe, da bi preprečili raznos prahu.**

### PREVIDNO

Pri sesalniku razreda M pazite: **POZOR: Vedno uporabljajte primerno vrečko za prah. Ta naprava izpihava zdravju nevaren prah. Praznjenje in postopke vzdrževanja vključno z odstranjevanjem vrečke za prah smejo izvajati le strokovnjaki, ki nosijo ustrezno zaščitno opremo (dihalno masko P2 ali višji razred in zaščitno obleko). Posegov ne izvajajte brez popolnega filtrirnega sistema.**

### PREVIDNO

**S pomočjo kolesnih zavor zagotovite, da bo sesalnik vedno stabilen.**

#### 7.1 Delovanje na elektriko

1. Vtič vtaknite v vtičnico.
2. Zavrtite stikalo v položaj "ON"(vklop).

#### 7.2 Delovanje na akumulatorsko baterijo

##### NASVET

Naprava deluje tako z eno kot dvema vstavljenima akumulatorskima baterijama z napetostjo 36 V. Z eno akumulatorsko baterijo je čas delovanja naprave pol krajši.

##### NASVET

Pri delovanju na akumulatorsko baterijo je uporaba vtičnice naprave prepovedana.

1. V predal za akumulatorsko baterijo vstavite najmanj eno Hiltijevo litij-ionsko baterijo 36 V 6.0 Ah.
2. Zavrtite stikalo v položaj "ON"(vklop).
3. Med delovanjem se na prikazovalniku na napravi prikazuje stanje napolnjenosti.

#### 7.3 Nastavitve premera cevi (VC 20-UM-Y/ VC 40-UM-Y)

Za pravilno nastavitvev praga opozorilnega zvoka M-funkcije izberite premer gibke cevi v skladu z gibko cevjo, ki se uporablja z napravo.

#### 7.4 Delo z uporabo vtičnice na napravi (samo pri električnem napajanju)

##### NEVARNOST

Vtičnica je namenjena samo neposredni priključitvi električnih orodij na sesalnik.

##### NASVET

Pred vklopom električnega vtiča v vtičnico se prepričajte, da je električno orodje izklopljeno.

##### NASVET

Pri uporabi električnega orodja, priključenega na vtičnico na napravi, upoštevajte navodila za uporabo naprave in vsa varnostna navodila.

##### NASVET

Preverite, ali je maksimalna poraba moči električnega orodja, ki ga nameravate priključiti na vtičnico sesalca, nižja od maksimalnega dovoljenega odjema moči na vtičnici (preglednica "Tehnični podatki" in napis na vtičnici).

1. Vtaknite vtič orodja v vtičnico.
2. Zavrtite stikalo v položaj "AUTO".
3. Vključite električno orodje. Sesalnik se zažene samodejno.

**NASVET** Po izklopu električnega orodja dela naprava še nekaj trenutkov, tako da lahko odsesa prah v sesalni cevi.

#### 7.5 Sesanje suhih prahov

##### NASVET

Pred sesanjem suhega prahu in še zlasti mineralnih prašnih delcev morate v posodo vedno vstaviti pravo vrečko (pribor Hilti). Tako boste lahko enostavno in čisto odstranili posesani material.

##### PREVIDNO

**Posesani material morate odstranjevati skladno z zakonskimi določili.**

##### PREVIDNO

**Nikoli ne sesajte brez filtrskega vložka.**

##### PREVIDNO

**Pri nameščanju glave sesalnika pazite, da se ne priščipnete in da ne poškodujete električnega kabla.**

sl

### 7.5.1 Samodejno čiščenje filtrskega vložka

#### NASVET

Filtrskega vložka ne čistite s trdimi oz. koničastimi predmeti in ga ne poskušajte otrkati ob trde predmete. Pri tem se skrajša življenjska doba filtrskega vložka.

#### NASVET

Filtrskega vložka ni dovoljeno čistiti s čistilnikom zraka. To lahko privede do trganja filtrskega materiala.

#### NASVET

Filtrski vložek je obrabni del. Zamenjajte ga vsaj vsakega pol leta, pri intenzivni uporabi naprave pa še pogosteje.

#### NASVET

Čiščenje filtrskega vložka deluje samo pri priklopljeni sesalni cevi.

Naprava je opremljena s samodejnim čiščenjem filtrskega vložka, ki v največji možni meri odstrani sprijet prah s filtrskega vložka. Čiščenje filtra izklopite s pritiskom na tipko (16), z vnovičnim pritiskom na to tipko pa ga znova vklopite. Stanje je prikazano kot "Prikaz stanja samodejnega čiščenja filtra": Lučka sveti = čiščenje filtra je aktivno. Lučka ne sveti = čiščenje filtra je deaktivirano. Pri vsakem zagonu naprave se čiščenje filtra samodejno nastavi na VKLOPLJENO.

Zračni udar samodejno očisti filtrski vložek (pri tem je slišati pulzirajoč šum).

### 7.5.2 Menjava papirnate vreče za prah 2

#### NEVARNOST

**Preverite, ali niso vrečke morda prebodli ostri predmeti, na katerih bi se lahko poškodovali.**

#### PREVIDNO

**Posesani material morate odstranjevati skladno z zakonskimi določili.**

1. Vtič izvlecite iz vtičnice.
2. Odprite obe sponki.
3. Dvignite glavo sesalnika s posode za prah.
4. Pri papirnati vreči za prah ustje filtrske vrečke previdno odstranite z adapterja.
5. Zaprite ustje filtrske vrečke z drsnikom.
6. Očistite posodo za umazanijo s krpo.
7. V posodo za umazanijo namestite novo vrečo za prah.
8. Namestite glavo sesalnika na posodo za prah.
9. Zaprite obe sponki.

### 7.5.3 Menjava plastične vreče za prah 4

#### NEVARNOST

**Preverite, ali niso vrečke morda prebodli ostri predmeti, na katerih bi se lahko poškodovali.**

#### PREVIDNO

**Posesani material morate odstranjevati skladno z zakonskimi določili.**

1. Vtič izvlecite iz vtičnice.
2. Odprite obe sponki.
3. Dvignite glavo sesalnika s posode za prah.
4. Plastično vrečo za prah zaprite s kabelsko vezico pod vtisnjenimi luknjami.
5. Izvlecite plastično vrečo za prah.
6. Očistite posodo za umazanijo s krpo.
7. Namestite novo plastično vrečo za prah (natisnjena navodila) v posodo za umazanijo.
8. Namestite glavo sesalnika na posodo za prah.
9. Zaprite obe sponki.

### 7.6 Zvočni signal (VC 20-UM-Y/ VC 40-UM-Y)

Če se hitrost zraka v sesalni cevi spusti pod 20 m/s, se iz varnostnih razlogov oglasi opozorilni zvočni signal. Možni vzroki so podani v poglavju Motnje pri delovanju.

### 7.7 Sesanje tekočin

#### NEVARNOST

Ne sesajte zdravju škodljivega prahu.

#### NEVARNOST

**Pri vzdrževalnih delih morate vtič potegniti iz vtičnice in akumulatorske baterije odstraniti iz naprave.**

#### PREVIDNO

**Nikoli ne sesajte brez filtrskega vložka.**

### 7.7.1 Pred sesanjem tekočin

1. Iz posode za umazanijo odstranite vrečo za prah.
2. Preverite elektrode nadzora napoljenosti (dve kovinski plošči na spodnji strani glave sesalca) in jih v primeru zamazanosti očistite s krtačko.

### 7.7.2 Med sesanjem tekočin

Za makro sesanje po možnosti uporabite poseben filtrski vložek.

#### NASVET

Po možnosti uporabite Hilti PES filtrski vložek.

Če začne nastajati pena, takoj ustavite delo in izpraznite posodo.

Ko tekočina doseže maksimalen nivo, se naprava samodejno izklopi.

### 7.7.3 Po sesanju tekočin

1. Odprite obe sponki.
2. Dvignite glavo sesalnika s posode za prah.
3. Izpraznite posodo in jo očistite z vodno cevjo, elektrode pa očistite s krtačko.

### 7.8 Po zaključku dela

1. Izklopite električno orodje.
2. Zavrtite stikalo v položaj "OFF" (izklop).
3. Vtič izvlecite iz vtičnice.
4. Priključni kabel navijte na navitje kabla.



- Sesalno cev navijte okoli naprave in njen konec vstavite v držalo gibke cevi.
- Napravo spravite v suh prostor, zavarovan pred dostopom nepooblaščenih oseb.

### 7.9 Praznjenje posode za prah

#### PREVIDNO

Preden izpraznite odsesani material, z adaptersko ploščo odstranite vse dele, ki so pritrjeni na glavi sesalca (npr. kovček za naprave Hilti).

#### 7.9.1 Praznjenje posode za prah pri suhih prahovih

##### 7.9.1.1 Pred praznjenjem posode za prah morate opraviti naslednje delovne korake:

- Vtič izvlecite iz vtičnice.
- Dvignite glavo sesalnika s posode za prah in jo odložite na ravno podlago.

#### 7.9.1.2 Po praznjenju posode za prah morate opraviti naslednje delovne korake:

##### PREVIDNO

Pri nameščanju glave sesalnika pazite, da se ne priščipnete in da ne poškodujete električnega kabla.

Namestite glavo sesalnika na posodo za prah in zaprite obe sponki.

#### 7.9.2 Praznjenje posode za umazanijo brez vreče (pri sesanju tekočin)

##### NASVET

Posesani material morate odstraniti skladno z zakonskimi določili.

- Posodo za umazanijo primite za predvidene ročaje in jo izpraznite.
- Očistite rob posode za umazanijo z vlažno krpo.

### 7.10 Uporaba za polnilnik

Pregled indikatorja stanja polnilnika

Trajno sveti	Naprava je priključena na električno omrežje in pripravljena na delovanje.
Utripa	Akumulatorska baterija je prevroča ali prehladna in se ne polni. Ko akumulatorska baterija doseže zahtevano temperaturo, naprava samodejno začne s polnjenjem.
Lučka je ugasnjena	Motnja na polnilniku. Izklopite in znova vklopite napravo. Če je lučka še vedno ugasnjena, napravo odnesite na Hiltijev servis.

#### 7.10.1 Prikaz polnjenja

Če zelena LED-dioda indikatorja stanja polnilnika sveti neprekinjeno, utripanje ene LED-dioda obeh indikatorjev stanja napoljenosti kaže postopek polnjenja.

#### 7.10.2 Prikaz previsoke / prenizke temperature

Če je akumulatorska baterija prevroča ali prehladna, to javlja utripajoča zelena LED-dioda indikatorja stanja napoljenosti. LED-diode na akumulatorski bateriji kažejo napoljenost litij-ionske akumulatorske baterije.

#### 7.10.3 Prikaz pokvarjene akumulatorske baterije

Če zelena LED-dioda indikatorja stanja polnilnika sveti neprekinjeno in so vse LED-diode prikaza stanja napoljenosti ugasnjene, ustrezno akumulatorsko baterijo izvlecite iz polnilnika. Če so LED-diode prikaza stanja napoljenosti na akumulatorski bateriji tudi po njegovi aktivaciji ugasnjene, to pomeni, da je akumulatorska baterija pokvarjena. Akumulatorsko baterijo naj pregleda Hiltijev servis.

### 7.11 Uporaba za transportni voziček

- Premični ročaj montirajte v skladu s priloženimi navodili za montažo.
- Adaptersko ploščo pritrdite v skladu s priloženimi navodili za montažo.
- Držalni lok kovčka postavite v navpičen položaj.
- Želen kovček za naprave Hilti z ročajem potisnite preko držalnega loka kovčka. Prepričajte se, da je napis na Hiltijevem kovčku čitljiv (ni obrnjen na glavo).

- Rebra in držalni lok kovčka na Hiltijevih kovčkih za naprave preprečujejo zdrse.

**NASVET** Maksimalna obremenitev znaša 25 kg. Naložite toliko kovčkov, da bo držalni lok kovčka vedno štrlel nad odprtino ročaja zgornjega kovčka.

## 7.12 Pritrdite DPC 20 (uporaba z brusilnikom DG 150)

1. Premični ročaj montirajte v skladu s priloženimi navodili za montažo.
2. Adaptersko ploščo pritrdite v skladu s priloženimi navodili za montažo.
3. Prepričajte se, da je držalni lok kovčka zaskočen v vodoravnem položaju.
4. DPC 20 postavite v poglobitve. Prepričajte se, da vtičnica kaže v smeri naprej.
5. DPC 20 pritrdite z gumijastim napenjalnim trakom.

## 8 Nega in vzdrževanje

### NASVET

Preden odprete pokrov akumulatorske baterije, z adapterske plošče odstranite vse dele, ki so pritrjeni na glavi sesalca (npr. kovček za naprave Hilti).

### NASVET

Pri sesanju mineralnega prahu, ki vsebuje kremen, ne izklaplajte samodejnega čiščenja filtra.

### PREVIDNO

Pri sesalniku razreda M pazite: **POZOR: Vedno uporabljajte primerno vrečko za prah. Ta naprava izpihava zdravju nevaren prah. Praznjenje in postopke vzdrževanja vključno z odstranjevanjem vrečke za prah smejo izvajati le strokovnjaki, ki nosijo ustrezno zaščitno opremo (dihalno masko P2 ali višji razred in zaščitno obleko). Posegov ne izvajajte brez popolnega filtrirnega sistema.**

### 8.1 Menjava filtrskega vložka

#### PREVIDNO

**Nikoli ne sesajte brez filtrskega vložka.**

#### 8.1.1 Demontaža filtrskega vložka

1. Vtič izvlecite iz vtičnice.
2. Odprite sponko za pokrov filtra.
3. Odprite pokrov akumulatorske baterije z zaporno sponko.
4. Iz predala za akumulatorske baterije odstranite morebitne akumulatorske baterije.
5. Zaporna vijaka na pokrovu filtra s pomočjo izvijača zavrtite v levo.
6. Pokrov filtra dvignite za srednji ročaj, dokler se ne zaskoči.
7. Previdno snemite filtrski vložek.

#### 8.1.2 Montaža filtrskega vložka

1. Očistite tesnilno površino s krpo.
2. Namestite nov filtrski vložek
3. Zaprite pokrov filtra, tako da blokado pokrova preklonite naprej.
4. Zaporna vijaka na pokrovu filtra s pomočjo izvijača zavrtite v desno.
5. Vstavite morebitne odstranjene akumulatorske baterije.
6. Zaprite pokrov akumulatorskih baterij in zaklenite zaporno sponko.

### 8.2 Preverjanje nadzora nivoja

Preverite, ali so izklopni kontakti umazani in jih po potrebi očistite s ščetko.

### 8.3 Zapiranje naprave

#### PREVIDNO

**Pri nameščanju glave sesalnika pazite, da se ne priščipnete in da ne poškodujete električnega kabla.**

1. Preverite, ali je tesnilo na glavi sesalnika umazano in ga po potrebi očistite s krpo.
2. Namestite glavo sesalnika na posodo za prah.
3. Zaprite obe sponki.

### 8.4 Nega naprave

#### NEVARNOST

**Vtič izvlecite iz vtičnice. Iz predala za akumulatorske baterije odstranite morebitne akumulatorske baterije.**

Nikoli ne uporabljajte naprave z zamašenimi prezračevalnimi režami! Prezračevalne reže previdno očistite s suho krtačo. Zunanost naprave redno čistite s krpo. Za čiščenje ne uporabljajte pršilnika, visokotlačnega čistilnika, naprave za čiščenje s paro ali tekoče vode! S tem lahko ogrozite električno varnost naprave. Poskrbite, da ročaji naprave ne bodo onesnaženi z oljem ali mastjo. Ne uporabljajte sredstev za nego, ki vsebujejo silikon.

Pri sesalniku razreda M pazite: Med vzdrževanjem in čiščenjem morate za napravo ravnati tako, da ni nevarnosti za vzdrževalno osebje in druge ljudi. Uporabljajte priložni odzračevanje s filtracijo. Nosite zaščitno obleko. Območje vzdrževanja očistite tako, da nevarne snovi ne morejo priti v okolje.

Preden odstranite napravo iz območja, ki je obremenjeno z nevarnimi snovmi, posesajte zunanost naprave, obrišite jo do čistega in jo zapakirajte v neprepustno embalažo. Izogibajte se raztrosu nevarnega prahu.

Pri vzdrževalnih delih in popravilih je treba umazane dele, ki jih ni mogoče zadovoljivo očistiti, zapakirati v neprepustne vrečke in jih odstraniti skladno z zakonskimi predpisi. Enkrat letno mora Hiltijev servis ali druga kvalificirana oseba opraviti prašno-tehnični pregled sesalnika razreda M, na primer glede poškodb filtra, tesnjenja naprave in funkcije upravljalnih naprav.

## 8.5 Nega litij-ionskih akumulatorskih baterij

Izogibajte se vdoru vlage.

Akumulatorske baterije pred prvo uporabo napolnite do konca.

Da bi dosegli maksimalno življenjsko dobo akumulatorske baterije, baterijo nehaite prazniti, takoj ko zmogljivost naprave znatno pade.

### NASVET

Če nadaljujete z uporabo, se praznjenje avtomatsko prekine, še preden bi lahko prišlo do poškodb celic baterije. Naprava se izklopi.

Akumulatorske baterije polnite s predpisanimi Hiltijevimi polnilci za litij-ionske akumulatorske baterije.

### NASVET

- Osveževanje akumulatorskih baterij, kot ga poznamo pri NiCd-baterijah, ni potrebno.
- Prekinitev postopka polnjenja ne vpliva na življenjsko dobo akumulatorske baterije.
- Baterije lahko polnite kadarkoli brez škodljivega vpliva na življenjsko dobo. Te baterije nimajo spominskega učinka, kot ga poznamo pri NiCd-baterijah.
- Akumulatorske baterije po možnosti skladiščite v napolnjenem stanju, na suhem in hladnem mestu. Skladi-

ščenje akumulatorskih baterij pri visokih temperaturah (za okenskimi stekli) ni primerno, saj zmanjšuje njihovo življenjsko dobo in povečuje hitrost samopraznjenja celic.

- Če se akumulatorska baterija več ne napolni povsem, to pomeni, da je zaradi staranja ali preobremenitve izgubila kapaciteto. Delo s tako akumulatorsko baterijo je sicer še možno, vendar jo boste morali kmalu zamenjati z novo.

## 8.6 Vzdrževanje

### OPOZORILO

**Električne komponente smejo popravljati samo strokovnjaki električarji.**

Redno preverjajte, ali so zunanji deli naprave morda poškodovani in ali vsi elementi za upravljanje delujejo brezhibno. Naprave ne uporabljajte, če so deli poškodovani ali če elementi za upravljanje ne delujejo brezhibno. Popravilo naj jo v Hiltijevem servisu.

## 8.7 Preverjanje po končani negi in vzdrževanju

Po negi in vzdrževanju preverite, ali je sesalnik pravilno sestavljen in ali deluje brezhibno.

Opravite funkcijski preizkus.

## 9 Motnje pri delovanju

### NEVARNOST

V primeru motnje vtič izvlcite iz vtičnice. Iz predala za akumulatorske baterije odstranite morebitne akumulatorske baterije. Pred vnovično uporabo mora biti motnja odstranjena.

### 9.1 Delovanje na akumulatorsko baterijo in električno

Napaka	Možni vzrok	Odprava napake
Vklon opozorilnega zvočnega signala (zmanjšana moč sesanja; VC 20-UM-Y/ VC 40-UM-Y).	Vreča za prah je polna.	Menjava vreče za prah. Glejte poglavje: 7.5.3 Menjava plastične vreče za prah <b>4</b> Glejte poglavje: 7.5.2 Menjava papirnate vreče za prah <b>2</b>
	Filtrski vložek je močno umazan.	Vklopote samodejno čiščenje filtra, nato opravite "močno odstranjevanje prahu:" Snemite cev, odprtino za sesanje zaprite z dlanjo, pustite, da se izvedejo trije cikli odstranjevanja prahu. Filtrski vložek po potrebi zamenjajte. Glejte poglavje: 8.1 Menjava filtrskega vložka
	Zamašena cev sesalnika ali protiprašni pokrov električnega orodja.	Očistite cev in protiprašni pokrov.
	Stikalo za izbiro premera cevi je v napačnem položaju.	Glejte poglavje: 7.3 Nastavitve premera cevi (VC 20-UM-Y/ VC 40-UM-Y)
Prah se izpihava iz naprave.	Nabiranje prahu na tesnilnih površinah posode/ glave.	Očistite tesnilne površine.
	Filtrski vložek ni pravilno montiran.	Filtrski vložek ponovno montirajte.
	Okvara filtrskega vložka.	Namestite nov filtrski vložek.

Napaka	Možni vzrok	Odprava napake
Prah se izpihava iz naprave.	Okvara filtrskega tesnila.	Namestite nov filterni vložek.
Orodje se ne zažene ali se izključi po krajšem delovanju.	Nadzor napoljenosti se je aktiviral.	Elektrode nadzora napoljenosti in okolico očistite s krtačko.
Akumulatorska baterija ni prepoznana, t. j. nobena LED-dioda ne sveti ali utripa.	Akumulatorska baterija je bila prehitro izvlečena in vstavljena.	Izvlcite akumulatorsko baterijo in jo pribl. 2 s ponovno vstavite.

## 9.2 Delovanje na elektriko

Napaka	Možni vzrok	Odprava napake
Motor ne deluje.	Sprožila se je varovalka električne vtičnice.	Vključite varovalko. Če se ponovno sproži, poiščite vzrok prekomernega toka.
	Posoda je polna.	Izklopite napravo. Izpraznite posodo. Glejte poglavje: 7.9.2 Praznjenje posode za umazanijo brez vreče (pri sesanju tekočin)
Naprava se vklaplja in izklaplja sama od sebe, elektrostatične razelektiritve prek uporabnika.	Elektrostatični odvod ni zagotovljen, naprava je priključena na neozemljeno vtičnico.	Priključite napravo na ozemljeno vtičnico, uporabite antistatično cev.
LED-dioda prikazovalnika stanja polnilnika utripa.	Akumulatorska baterija je prevroča ali prehladna.	Akumulatorsko baterijo segrejte na sobno temperaturo.
Brez preklapljanja na prazno akumulatorsko baterijo.	Brez stika.	Znova vstavite akumulatorsko baterijo.
	Akumulatorska baterija ni prepoznana.	Akumulatorsko baterijo odstranite iz naprave; oboje naj preverijo v Hiltijevem servisu.
Motor ne deluje v avtomatskem režimu.	Priključeno orodje je pokvarjeno ali pa ni pravilno priključeno.	Preverite funkcije priključenega orodja oz. dobro vtaknite vtič.
Samodejno čiščenje filtrskega vložka ne deluje.	Ni priključene sesalne cevi.	Priključite sesalno cev.
	Izklopljeno stikalo APFC (ugasnjena LED-dioda).	Pritisnite stikalo APFC.

## 9.3 Delovanje na akumulatorsko baterijo

Napaka	Možni vzrok	Odprava napake
Naprava ne deluje.	Uporaba napačne akumulatorske baterije.	Vstavite pravo akumulatorsko baterijo.
	Akumulatorska baterija ni pravilno vstavljena ali pa je prazna.	Akumulatorska baterija se mora pri namestitvi slišno zaskočiti; akumulatorsko baterijo je treba napolniti.
	Električna napaka.	Akumulatorsko baterijo odstranite iz orodja; oboje naj preverijo v Hiltijevem servisu.
	Akumulatorska baterija je prevroča ali prehladna.	Akumulatorsko baterijo segrejte na sobno temperaturo.
Orodje ne deluje in utripa 1 svetleča dioda.	Akumulatorska baterija je izpraznjena.	Zamenjajte akumulatorsko baterijo in napolnite prazno akumulatorsko baterijo.
	Akumulatorska baterija je prevroča ali prehladna.	Akumulatorsko baterijo segrejte na sobno temperaturo.
Naprava ne deluje in LED-dioda, ki prikazuje potek polnjenja, utripa.	Zaščita proti pregrevanju.	Počakajte, da se naprava ohladi.

Napaka	Možni vzrok	Odprava napake
Akumulatorska baterija se izprazni hitreje kot običajno.	Stanje akumulatorske baterije ni optimalno.	Diagnozo akumulatorske baterije naj opravi podjetje Hilti ali pa akumulatorsko baterijo zamenjajte.
Akumulatorska baterija se ne zaskoči s slišnim klikom.	Zaskočni del na akumulatorski bateriji je umazan.	Očistite zaskočni del in ponovno namestite akumulatorsko baterijo. Če problema ne morete odpraviti, poiščite pomoč v Hiltijevem servisu.
Naprava ali akumulatorska baterija se močno segreva.	Električna napaka	Orodje takoj izklopite, akumulatorsko baterijo odstranite iz orodja in oboje oddajte na pregled v Hiltijev servis.
Brez preklapljanja na polno akumulatorsko baterijo.	Brez stika. Akumulatorska baterija ni prepoznana.	Znova vstavite akumulatorsko baterijo. Akumulatorsko baterijo odstranite iz naprave; oboje naj preverijo v Hiltijevem servisu.
Naprava se ob odstranitvi ene akumulatorske baterije ugasne, čeprav je druga akumulatorska baterija še vstavljena.	Odstranjena akumulatorska baterija je bila "aktivna", to pomeni, da je bila pravkar v postopku praznjenja.	Izklopite in ponovno vklopite napravo.

sl

## 10 Recikliranje

### PREVIDNO

Neppravilno odlaganje dotrajanih orodij lahko privede do naslednjega: pri sežigu plastičnih delov nastajajo strupeni plini, ki lahko škodujejo zdravju. Če se baterije poškodujejo ali segrejejo do visokih temperatur, lahko eksplodirajo in pri tem povzročijo zastrupitve, opekline, razjede in onesnaženje okolja. Oprema, ki jo odstranite na lahkomišeln način, lahko pride v roke nepooblaščenim osebam, ki jo bodo uporabile na nestrokovnen način. Pri tem lahko pride do težkih poškodb uporabnika ali tretje osebe ter do onesnaženja okolja.

### PREVIDNO

Pokvarjene akumulatorske baterije nemudoma odstranite. Pazite, da ne pridejo v otroške roke. Akumulatorskih baterij ne razstavljajte in ne sežigajte.

### PREVIDNO

Odslužene akumulatorske baterije odstranite v skladu z nacionalnimi predpisi ali jih oddajte podjetju Hilti.



Naprave Hilti so pretežno narejene iz materialov, ki jih je mogoče znova uporabiti. Predpogoj za recikliranje je strokovno razvrščanje materialov. Hilti v mnogih državah že omogoča prevzem odsluženih naprav v reciklažo. Posvetujte se s servisno službo Hilti ali s svojim prodajnim svetovalcem.



Samo za države EU

Električnih naprav ne odstranjujte s hišnimi odpadki!

V skladu z evropsko Direktivo o odpadni električni in elektronski opremi in z njenim izvajanjem v nacionalni zakonodaji je treba električne naprave in akumulatorske baterije ob koncu njihove življenjske dobe ločeno zbirati in jih predati v postopek okolju prijaznega recikliranja.

### Odstranjevanje vrtnega mulja

Uvajanje vrtnega mulja v vodo ali kanalizacijo brez predhodne obdelave je problematično z okoljskega vidika. Pozanimajte se o veljavnih predpisih pri lokalni upravi. Priporočamo vam naslednjo predobdelavo:

1. Zberite vrtni mulj (na primer s sesalnikom za mokro sesanje).
2. Počakajte, da se vrtni mulj usede ter odstranite trdni material na deponijo odpadnega gradbenega materiala. (Proces usedanja lahko pospešite z uporabo flokulantov.)
3. Preden odstranite preostalo vodo (bazična, vrednost pH > 7) v kanalizacijo, jo nevtralizirajte z dodatkom kislega sredstva za nevtralizacijo ali jo razredčite z veliko količino vode.

#### Odstranjevanje prahu, ki nastane pri vrtnju

Ves prah, ki nastane pri vrtnju, je treba odstraniti po veljavnih državnih zakonskih predpisih.

### 11 Garancija proizvajalca naprave

Prosimo, da se v primeru vprašanj obrnete na svojega lokalnega partnerja HILTI.

### 12 Izjava ES o skladnosti (izvirnik)

Oznaka:	Mokro-suhi sesalnik
Tipaska oznaka:	VC 20-U-Y/VC 20-UM-Y/VC 40-U-Y/VC 40-UM-Y
Generacija:	01
Leto konstrukcije:	2012

S polno odgovornostjo izjavljamo, da ta izdelek ustreza naslednjim direktivam in standardom: 2006/42/ES, 2004/108/ES, 2011/65/EU, EN 60335-1, EN 60335-2-69, EN 60335-2-29, EN ISO 12100.

Hilti Corporation, Feldkircherstrasse 100,  
FL-9494 Schaan



**Paolo Luccini**  
Head of BA Quality and Process Management  
Business Area Electric Tools & Accessories  
07/2012



**Johannes Wilfried Huber**  
Senior Vice President

Business Unit Diamond

07/2012

#### Tehnična dokumentacija pri:

Hilti Entwicklungsgesellschaft mbH  
Zulassung Elektrowerkzeuge  
Hiltistrasse 6  
86916 Kaufering  
Deutschland



Hilti Corporation

LI-9494 Schaan

Tel.: +423/234 21 11

Fax: +423/234 29 65

[www.hilti.com](http://www.hilti.com)

5.964-799.0

Hilti = registered trademark of Hilti Corp., Schaan

W 4223 | 0314 | 00-Pos. 1 | 1

Printed in Germany © 2014

Right of technical and programme changes reserved S. E. & O.

2048028 / A5

