

HILTI

DD EC-1

Bedienungsanleitung

de

Operating instructions

en

Mode d'emploi

fr

Brugsanvisning

da

Käyttöohje

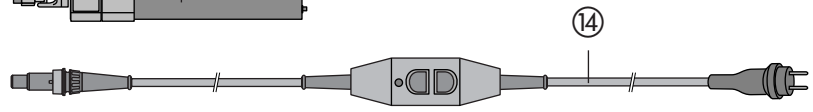
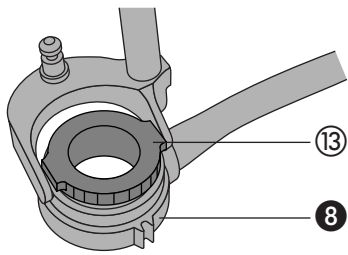
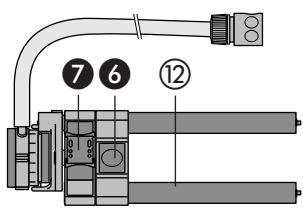
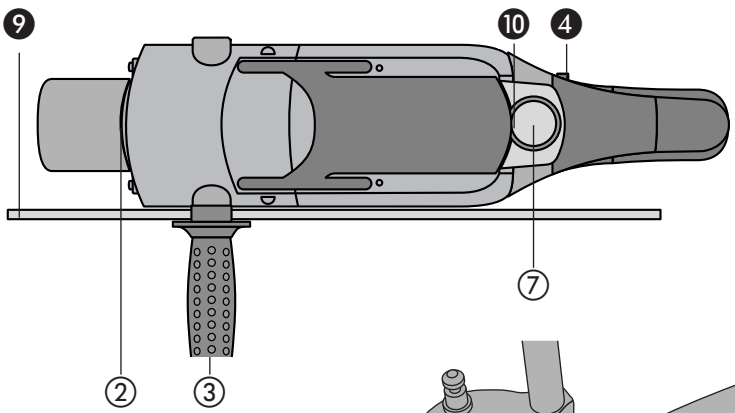
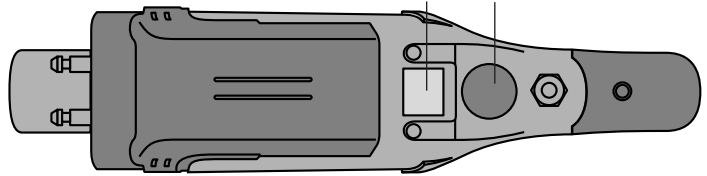
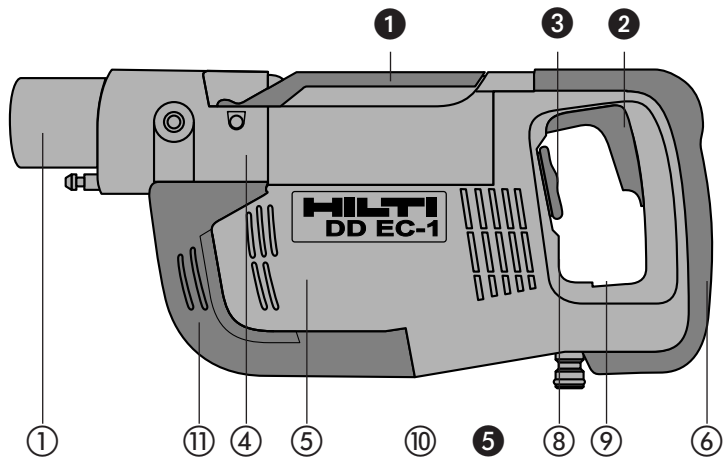
fi

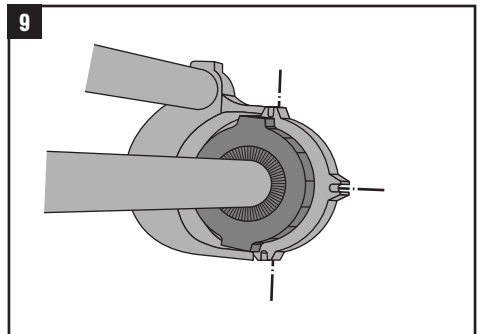
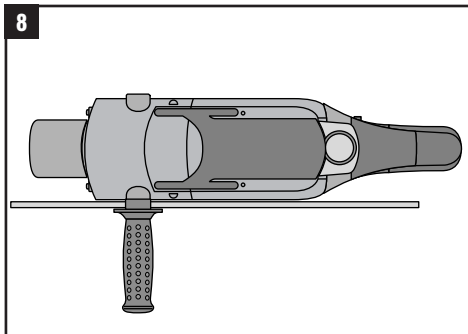
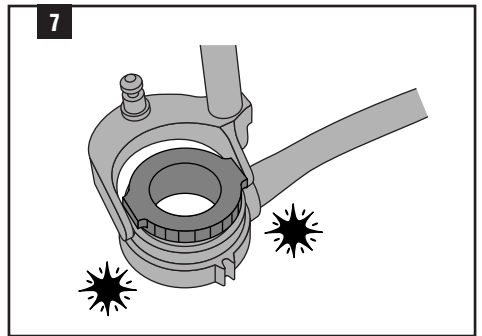
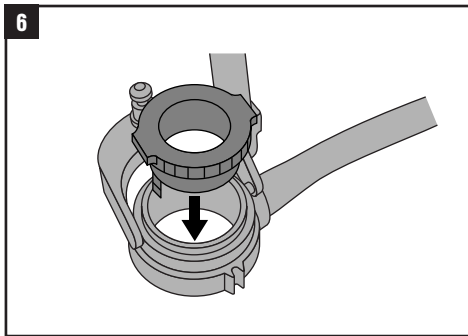
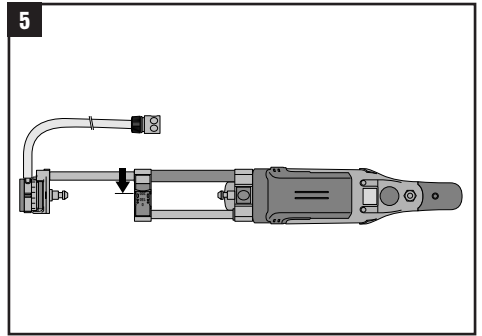
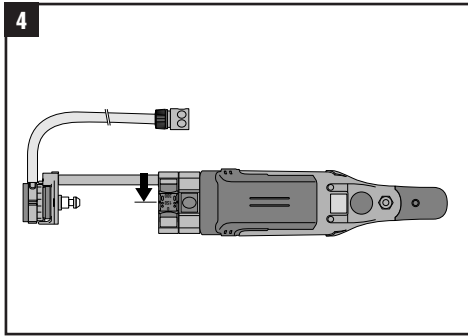
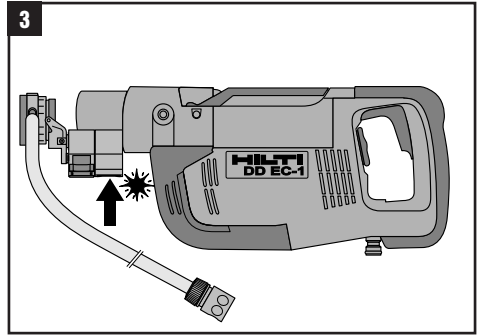
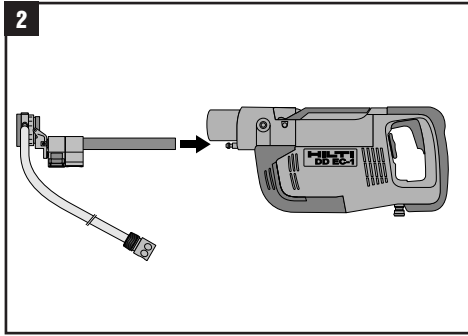
Bruksanvisning

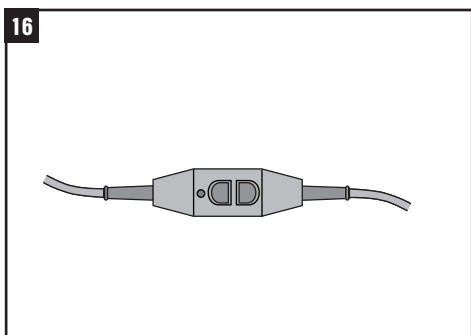
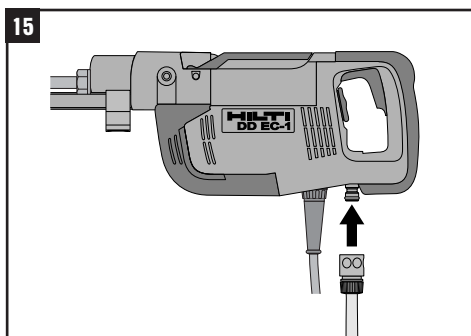
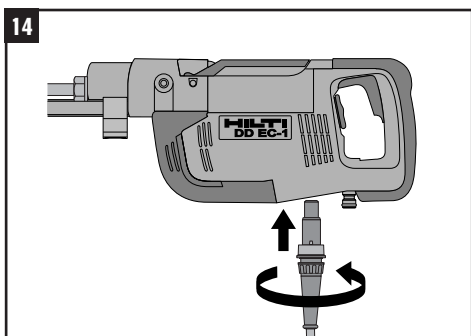
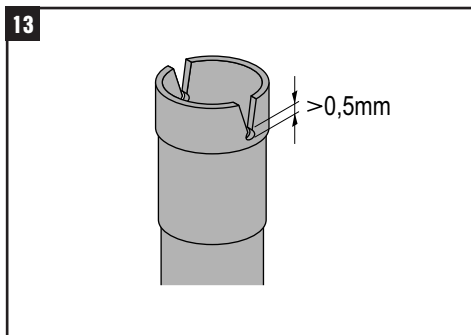
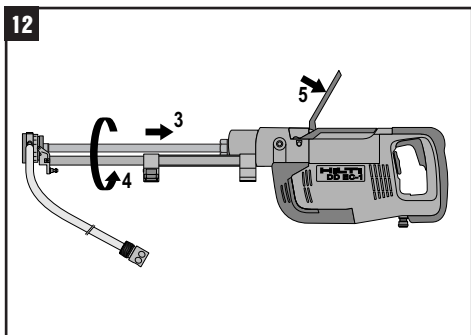
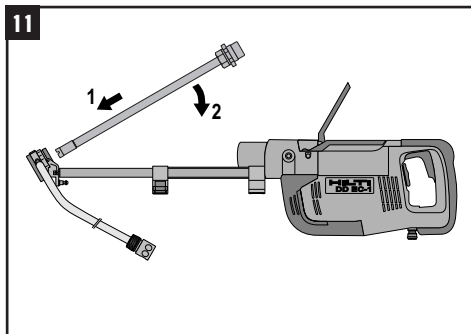
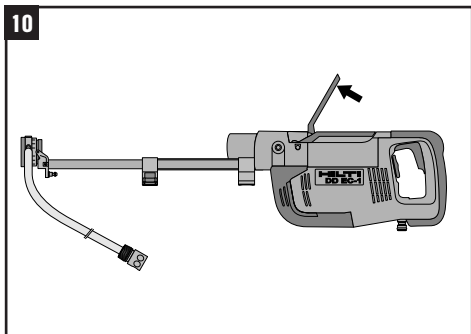
sv

CE

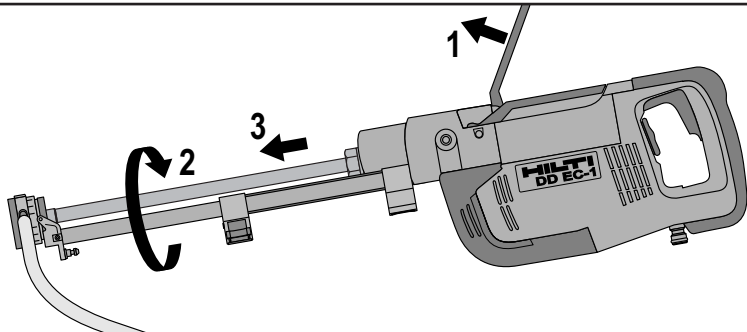
1



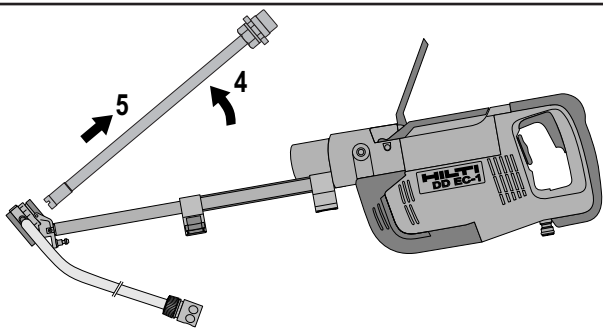




17



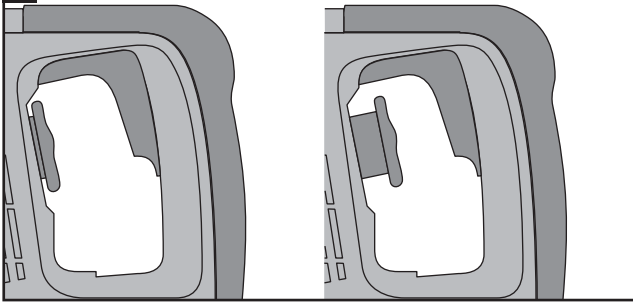
18



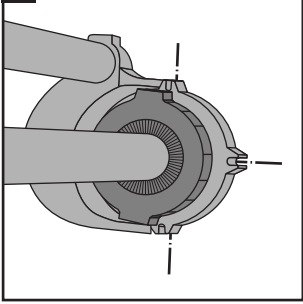
19

Pos. 1

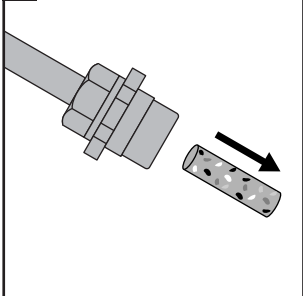
Pos. 2



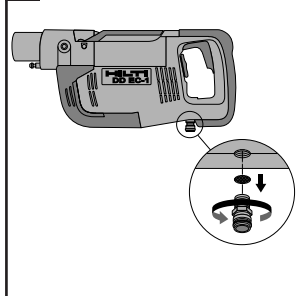
20



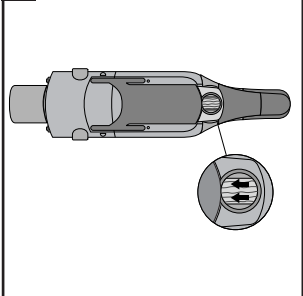
21



22



23



DD EC-1 diamantboremaskine

Læs brugsanvisningen, inden De tager maskinen i brug første gang.

Opbevar altid brugsanvisningen sammen med maskinen.

Sørg for at brugsanvisningen følger med maskinen, når den overdrages til andre.


Betjeningsknapper **1**


- 1 Betjeningshåndtag til borholder
- 2 Afbryder
- 3 Vandreguleringshjul
- 4 Lås til afbryder, når der arbejdes med stander
- 5 Speciel stikdåse til elkabel (netkabel)
- 6 Udløserknop til vandopsamlerholder
- 7 Skyder til længdeindstilling af vandopsamlerstang
- 8 Vandopsamlerholder
- 9 Dybdestop
- 10 Udløserknop til vandniveauindikator

Maskinkomponenter **1**

- 1 Borholder
- 2 Trykplade
- 3 Sidegreb
- 4 Drev med TOPSPIN kinematik
- 5 Motor
- 6 Håndtag
- 7 Vandflowsindikator
- 8 Dåselibelle
- 9 Stavlibelle
- 10 Typeskilt
- 11 Remtrækafdækning
- 12 Stænger til vandopsamlerholder
- 13 Vandopsamlerholder
- 14 Netkabel (med PRCD)

Generel information

 I denne brugsanvisning står dette symbol for punkter, som er specielt vigtige for sikkerheden. Instrukserne i disse punkter skal altid følges, da der ellers er fare for alvorlige skader.

 Advarsel: højspænding

Symboler



Læs brugsanvisningen inden brug



Indlever til genbrug

1 Tallene henviser til billederne på omslaget, som kan foldes ud (forside og bagside).

1 / **1** Tallene henviser til betjeningsknapper / maskinkomponenter.

Når der i brugsanvisningen står «maskinen», menes der altid det elværktøj, som denne brugsanvisning omhandler.

Indhold	Side
Generel information	37
Beskrivelse	38
Maskinens egenskaber	38
Tekniske data	38
Beregnet anvendelse	39
Kernebor og tilbehør	39
Sikkerhedsforskrifter	40
Før ibrugtagning	42
Betjening	42
Pasning og vedligeholdelse	44
Fejlfinding	46
Producentgaranti – Produkter	47
Bortskaffelse	47
EU-Konformitetserklæring (original)	47

Beskrivelse

DD EC-1 er en eldrevet diamantboremaskine til vådboring.

Leverede dele: Leverancen omfatter følgende dele: maskine, vandopsamlerholder inklusive vandopsamler, kabel med PRCD, brugsanvisning, spray (50 ml), pudseklud, kuffert.



Ved anvendelse af maskinen skal følgende altid overholdes:

- Maskinen skal være tilsluttet elektrisk vekselspænding i overensstemmelse med angivelsen på typeskiltet.
- Maskinen må ikke anvendes, hvor der er fare for eksplosion.
- Der skal altid anvendes vandopsamler med korrekt bøsning.

Maskinens egenskaber

- Boremaskine med TOPSPIN kinematik, dvs. bevidst pendulbevægelse af borekronen og borholderen
- Klasse I elektrisk beskyttelse
- Oliefrit remtræk
- Mekanisk skridkobling
- Elektronisk motorbeskyttelse med temperaturovervågning
- Gummibelagt greb og sidehåndtag
- Borholder til DD-C borekroner (arbejds længde på 150 og 300 mm)
- Lynkobling for hurtigt skift af borekroner
- Trinløs regulering af hastigheden
- Automatisk vand til/fra funktion
- Manuel vandmængderegulering
- Indbygget vandstrømsindikator
- Låsbar afbryder
- Aftagelig vandopsamlerholder
- Aftageligt netkabel med speciel stikdåse og PRCD fejlstrømsrelæ
- Dybdestop
- Libeller

Tekniske data

Nominel effekt:	1400 W
Nominel spænding:	220 V
Nominel strømstyrke:	6,7 A
Frekvens:	50–60 Hz
Vægt i henhold til EPTA-procedure 01/2003:	6,8 kg
Mål (L×B×H):	423×108×195 mm
Minimum afstand mellem væggen og det borede hul:	36 mm
Hastighed:	9200 o./min.
Max. tilladt vandforsyningstryk:	6 bar (hvis vandforsyningstrykket er højere, skal der monteres en trykreduktionsventil på byggepladsens vandforsyning)
Andre vigtige kendetegn:	Aftageligt netkabel med speciel stikdåse
Udløsningsmoment for skridkobling:	13 Nm
Beskyttelsesklasse:	I hht. EN 60745, beskyttelsesklasse I (jordet)

BEMÆRK

Det vibrationsniveau, der angives i disse anvisninger, er målt med en målemetode, der opfylder bestemmelserne i EN 60745, og kan anvendes i forbindelse med en sammenligning af forskellige elværktøjer. Det kan også anvendes til en foreløbig vurdering af vibrationsbelastningen. Det angivne vibrationsniveau dækker de væsentlige anvendelsesformål for elværktøj. Hvis elværktøjet imidlertid anvendes til andre formål, med andre indsatsværktøjer eller utilstrækkelig vedligeholdelse, kan vibrationsniveauet afvige. Dette kan forøge vibrationsbelastningen i hele arbejdstiden markant. For at opnå en præcis vurdering af vibrationsbelastningen bør også den tid, hvor maskinen er slukket eller blot kører uden at blive anvendt, inddrages. Dette kan reducere vibrationsbelastningen i hele arbejdstiden markant. Fastlæg yderligere sikkerhedsforanstaltninger til beskyttelse af brugeren mod vibrationspåvirkninger, f.eks. er det vigtigt at vedligeholde elværktøj og indsatsværktøj, at holde hænderne varme og at organisere arbejdsprocesserne.

Støj- og vibrationsinformation (i henhold til EN 60745-2-1):

Værktøjets støjniveau (A-værdien) er normalt som følger:

Lydstyrkeniveau (L_{WA}): 98 dB (A)

Lydtryksniveau (L_{pA}): 87 dB (A)

For de nævnte støjniveauer iht. EN 60745 er der en usikkerhed på 3 dB.

Bær høreværn!

Triaksiale vibrationsværdier (målt iht. EN 60745-2-1 på håndtagene og iht. EN 61029 på drejekrydset)

Triaksiale vibrationsværdier (vibrationsvektorsum) EN 60745-2-1 (håndholdt)

	Borekronelængde 150 mm	Borekronelængde 300 mm
Vibration a_h DD	10 m/s²	17 m/s²
Usikkerhed K	1,5 m/s ²	2 m/s ²

Triaksiale vibrationsværdier (vibrationsvektorsum) EN 61029, RIG DD-CR1 (stativbaseret)

	Borekronelængde 150 mm	Borekronelængde 300 mm
Vibration a_h DD	7 m/s²	11 m/s²
Usikkerhed K	1,5 m/s ²	1,5 m/s ²

Ret til tekniske ændringer forbeholdes!

Beregnet anvendelse

Maskinen er beregnet til følgende:

- Diamantboring af \varnothing 8-35 mm huller i armeret beton, murværk og natursten.
- Må udelukkende anvendes til vådboring, og der skal altid anvendes vandopsamler og passende vandopsamlerholder.
- Maskinen skal kobles til en netforsyning med en spænding og frekvens, der stemmer overens med angivelserne på typeskiltet.
- Maskinen må kun benyttes, når den er koblet til en netforsyning, der er forsynet med en jordleder med tilstrækkelig dimensionering.
- Maskinen må kun anvendes med det dertil beregnede netkabel, som er udstyret med en speciel stikdåse og integreret PRCD sikring.
- Jordlederens sikkerhedsfunktion skal testes med jævne mellemrum i hht. de nationale sikkerhedsregler.
- Inden brug skal PRCD relæet testes (se "Betjening").
- Der må kun anvendes borekroner og tilbehør, der er beregnet til denne maskine.

Maskinen må kun behandles som beskrevet i denne brugsanvisning (pasning, vedligeholdelse, samling, betjening etc.). Manipulation af maskinen på anden måde end beskrevet i denne brugsanvisning, kan påvirke maskinens funktionsdygtighed.

Sikkerhedsforskrifterne i brugsanvisningen samt eventuelle separate sikkerhedsforskrifter skal overholdes.

Placeringen og dimensioneringen af borehullerne skal godkendes af den projekterende ingeniør, arkitekten eller lederen af byggeprojektet (byggningsstatik).

Anvend under ingen omstændigheder maskinen på andre måder end beskrevet i denne brugsanvisning.

Kernebor og tilbehør

Af sikkerhedsgrunde og for at udnytte TOPSPIN funktionen optimalt må der kun anvendes DD-C borekroner sammen med DD EC-1. Når der bores med specialborekroner med en arbejds længde på 600 mm, skal der bores for med en kortere borekrone og vandopsamler.

Der fås følgende tilbehør til DD EC-1:


- DD-REC 1 vandrensingsudstyr
- DD-CR borestander
- DD-CB værktøj til udtagning af borekroner
- Støvsuger-adapter
- Borestativ DD-CR 1

Sikkerhedsanvisninger

BEMÆRK

Sikkerhedsafsnittet i kapitel 1 indeholder alle generelle sikkerhedsanvisninger vedrørende elværktøj, og i henhold til gældende bestemmelser skal disse anføres i brugsanvisningen. Der kan således forekomme anvisninger, der ikke er relevante for denne maskine.

1. Generelle sikkerhedsanvisninger for elværktøj

- a)  **ADVARSEL! Læs alle sikkerhedsanvisninger og instruktioner.** Hvis sikkerhedsanvisningerne og instruktionerne ikke overholdes, er der risiko for elektrisk stød, brand og/eller alvorlige personskader. **Opbevar alle sikkerhedsanvisninger og instruktioner til senere brug.** Det benyttede begreb "elværktøj" i sikkerhedsanvisningerne refererer til elektriske maskiner (med netledning) og batteridrevne maskiner (uden netledning).

1.1 Arbejdspladssikkerhed

- a) **Sørg for at holde arbejdsområdet ryddeligt og godt oplyst.** Uorden eller uoplyste arbejdsområder øger faren for uheld.
- b) **Undgå elværktøj i eksplosionstruede omgivelser, hvor der er brændbare væsker, gasser eller støv.** Maskiner kan slå gnister, der kan antænde støv eller dampe.
- c) **Sørg for, at andre personer og ikke mindst børn holdes væk fra arbejdsområdet, når maskinen er i brug.** Hvis man distraheres, kan man miste kontrollen over maskinen.

1.2 Elektrisk sikkerhed

- a) **Elværktøjets stik skal passe til kontakten. Stikket må under ingen omstændigheder ændres. Brug ikke adapterstik sammen med jordforbundne elværktøj.** Uændrede stik, der passer til kontakterne, nedsætter risikoen for elektrisk stød.
- b) **Undgå kropskontakt med jordforbundne overflader som f.eks. rør, radiatorer, komfurer og køleskabe.** Hvis din krop er jordforbundet, øges risikoen for elektrisk stød.
- c) **Elværktøj må ikke udsættes for regn eller fugt.** Indtrængning af vand i elværktøj øger risikoen for elektrisk stød.
- d) **Brug ikke ledningen til formål, den ikke er beregnet til (f.eks. må man aldrig bære elværktøjet i ledningen, hænge det op i ledningen eller rykke i ledningen for at trække stikket ud af kontakten).** Beskyt ledningen mod varme, olie, skarpe kanter eller maskindele, der er i bevægelse. Beskadede eller sammenviklede ledninger øger risikoen for elektrisk stød.
- e) **Hvis maskinen benyttes i det fri, må der kun benyttes en forlængerledning, der er egnet til udendørs brug.** Brug af forlængerledning til udendørs brug nedsætter risikoen for elektrisk stød.
- f) **Hvis det ikke kan undgås at anvende elværktøjet i fugtige omgivelser, skal du anvende et fejlstrømsrelæ.** Anvendelsen af et fejlstrømsrelæ nedsætter risikoen for et elektrisk stød.

1.3 Personlig sikkerhed

- a) **Det er vigtigt at være opmærksom, se, hvad man laver, og bruge maskinen fornuftigt. Man bør ikke bruge elværktøjet, hvis man er træt, har nydt alkohol eller er påvirket af medicin eller euforiserende stoffer.** Få sekundær uopmærksom-

hed ved brug af elværktøjet kan medføre alvorlige personskader.

- b) **Brug beskyttelsesudstyr, og hav altid beskyttelsesbriller på.** Brug af sikkerhedsudstyr som f.eks. støvmaske, skridsikert fodtøj, beskyttelseshjelm eller høreværn afhængigt af maskintype og anvendelse nedsætter risikoen for personskader.
- c) **Undgå utilsigtet igangsætning. Kontrollér, at elværktøjet er frakoblet, før du slutter det til strømforsyningen og/eller batteriet, tager det op eller transporterer det.** Undgå at bære elværktøjet med fingeren på afbryderen, og sørg for, at det ikke er tændt, når det slutes til nettet, da dette øger risikoen for personskader.
- d) **Fjern indstillingsværktøj eller skruenøgler, inden elværktøjet tændes.** Hvis et stykke værktøj eller en nøgle sidder i en roterende maskindel, er der risiko for personskader.
- e) **Undgå at arbejde i unormale kropstillinger. Sørg for at stå sikkert, mens der arbejdes, og kom ikke ud af balance.** Det er derved nemmere at kontrollere elværktøjet, hvis der skulle opstå uventede situationer.
- f) **Brug egnet arbejdstøj. Undgå løse beklædningsgenstande eller smykker. Hold hår, tøj og handske væk fra dele, der bevæger sig.** Dele, der er i bevægelse, kan gribe fat i løstsiddende tøj, smykker eller langt hår.
- g) **Hvis støvudsugnings- og opsamlingsudstyr kan monteres, er det vigtigt, at dette tilsluttes og benyttes korrekt.** Ved at anvende en støvudsugning er det muligt at nedsætte risiciene som følge af støv.

1.4 Anvendelse og pleje af elværktøj

- a) **Undgå at overbelaste maskinen. Brug altid en maskine, der er beregnet til det stykke arbejde, der skal udføres.** Med det rigtige værktøj arbejder man bedst og mest sikkert inden for det angivne effektområde.
- b) **Brug ikke maskinen, hvis afbryderen er defekt.** En maskine, der ikke kan startes og stoppes, er farlig og skal repareres.
- c) **Træk stikket ud af stikkontakten, og/eller fjern batteriet fra maskinen, inden du foretager indstillinger på den, skifter tilbehørsdele eller lægger den til side.** Disse sikkerhedsforanstaltninger forhindrer utilsigtet start af elværktøjet.
- d) **Opbevar ubenyttede maskiner uden for børns rækkevidde. Lad aldrig personer, der ikke er fortrolige med maskinen eller ikke har gennemlæst sikkerhedsanvisningerne benytte maskinen.** Maskiner er farlige, hvis de benyttes af ukundige personer.
- e) **Sørg for at pleje elværktøjet omhyggeligt. Kontrollér, om bevægelige dele fungerer korrekt og ikke sidder fast, og om delene er brækket eller beskadiget, således at elværktøjets funktion påvirkes. Få beskadigede dele repareret, inden elværktøjet tages i brug.** Mange uheld skyldes dårligt vedligeholdte maskiner.
- f) **Sørg for, at skæreværktøjer er skarpe og rene.** Omhyggeligt vedligeholdte skæreværktøjer med skarpe skærekanter sætter sig ikke så hurtigt fast og er nemmere at føre.
- g) **Anvend elværktøj, tilhører, indsatsværktøj osv. i overensstemmelse med disse anvisninger. Tag hensyn til arbejdsforholdene og det arbejde, der skal udføres. I tilfælde af anvendelse af maskinen til formål, som ligger uden for det fastsatte anvendelsesområde, kan der opstå farlige situationer.**

1.5 Service

- a) Sørg for, at maskinen kun reparerer af kvalificerede fagfolk, og at der altid benyttes originale reservedele. Dermed sikres størst mulig elværktøjssikkerhed.

2. Produktspecifikke sikkerhedsanvisninger

2.1 Sikkerhedsanvisninger for boremaskiner

- a) Anvend de ekstra håndtag, der følger med maskinen. Hvis du mister kontrollen, kan det medføre personskader.
- b) Hold maskinen på de isolerede greb, når du udfører arbejder, hvor skæreværktøjet kan komme i berøring med skjulte elledninger eller maskinens eget netkabel. Hvis befæstelseselementerne kommer i kontakt med skæreværktøjet, kan det medføre, at blottagte metaldele bliver strømførende, og at brugeren af elværktøjet kan få et elektrisk stød.

2.2 Personlig sikkerhed

- a) Brug høreværn. Støjpåvirkningen kan medføre høretab.
- b) Elværktøjets stik skal passe til kontakten. Stikket må under ingen omstændigheder ændres. Brug ikke adapterstik sammen med jordforbundne elværktøj. Uændrede stik, der passer til kontakterne, nedsætter risikoen for elektrisk stød.
- c) Undgå kropskontakt med jordforbundne overflader som f.eks. rør, radiatorer, komfurer og køleskabe. Hvis din krop er jordforbundet, øges risikoen for elektrisk stød.
- d) Elværktøj må ikke udsættes for regn eller fugt. Indtrængning af vand i elværktøj øger risikoen for elektrisk stød.
- e) Sørg for at sidehåndtaget er monteret korrekt og sidder rigtigt fast. Hold fast på maskinen med begge hænder under brug.
- f) Sørg altid for, at elledning, forlængerledning og udsugningslange holdes bag maskinen for at undgå faren for at falde under arbejdet.
- g) Maskinen må ikke anvendes af børn eller svagelige personer, der ikke er instrueret i brugen.
- h) Børn bør gøres opmærksomme på, at de ikke må lege med maskinen.
- i) Støv fra materialer såsom blyholdig maling, visse træsorter, mineraler og metal kan være sundhedsfarlige. Berøring eller indånding af støv kan medføre allergiske reaktioner og/eller luftvejssygdomme hos brugeren eller personer, der opholder sig i nærheden. Bestemte støvtyper, f.eks. støv fra egetræ og bøgetræ, er kræftfremkaldende, især i forbindelse med tilsætningsstoffer til træbehandling (kromat, træbeskyttelsesmidler). Asbestholdige materialer må kun bearbejdes af fagfolk. Anvend så vidt muligt støvudsugning. For at sikre en effektiv støvudsugning anbefales det at anvende en egnet mobil støvudsugning anbefalet af Hilti til træ- og/eller mineralstøv, som er tilpasset til det pågældende elværktøj. Sørg for god udluftning af arbejdspladsen. Det anbefales at bruge åndedrætsværn med filterklasse P2. Overhold de gældende nationale

forskrifter vedrørende de materialer, der skal bearbejdes.

- j) Hold pauser under arbejdet, og lav afspændings- og fingerøvelser, så dine fingre får en bedre blodgennemstrømning.

2.3 Omhyggelig omgang med og brug af el-værktøj

- a) Kontrollér, at værktøjet passer til maskinens værktøjsholder, og at det er låst korrekt fast i værktøjsholderen.
- b) Ved strømafbrudelse: Sluk maskinen, og træk stikket ud. Dette forhindrer utilsigtet igangsætning af maskinen, når spændingsforsyningen igen fungerer.

2.4 Personlig sikkerhed

- a) Kontrollér før arbejdets begyndelse arbejdsområdet for skjulte elledninger samt skjulte gas- og vandrør, f.eks. ved hjælp af en metaldetektor. Udvendige metaldele på maskinen kan være spændingsførende, f.eks. hvis du utilsigtet har beskadiget en elledning. Disse dele udgør en alvorlig fare, da de kan give elektrisk stød.
- b) Kontrollér jævnligt maskinens elledning, og lad en fagmand udskifte ledningen, hvis den bliver beskadiget. Kontrollér jævnligt forlængerledningerne, og udskift dem, hvis de er beskadigede. Hvis el- eller forlængerledningen bliver beskadiget under arbejdet, må du ikke røre ved ledningen. Træk stikket ud. Beskadigede netledninger og forlængerledninger udgør en fare, da de kan give elektrisk stød.
- c) Lad derfor jævnligt Hilti kontrollere snavsede maskiner, især hvis de ofte bruges til at save i elektrisk ledende materialer. Hvis der sidder støv, først og fremmest fra ledende materialer, på maskinens overflade, eller den er fugtig, er der under uheldige omstændigheder risiko for at få elektrisk stød.
- d) Kontroller at stikben på stikket og maskinkablet er rene og tørre, inden de forbindes. Tag netstikket ud inden rengøring.

2.5 Arbejdsplads

- a) Sørg for god belysning på arbejdspladsen.
- b) Sørg for god udluftning af arbejdspladsen.
Arbejdspladser med dårlig udluftning kan medføre helbredsskader som følge af eksponering for støv.

2.6 Personligt beskyttelsesudstyr

Brugeren og personer, der opholder sig i nærheden, når maskinen anvendes, skal bære egnede beskyttelsesbriller, sikkerhedshjelm, høreværn og beskyttelseshandsker.



Brug beskyttelsesbriller



Brug sikkerhedshjelm



Brug høreværn





Brug beskyttelseshandsker

Ibrugtagning

  Sikkerhedsforskrifterne i denne brugsanvisning skal læses og overholdes.


 Boremaskinen må kun anvendes af personer, der har modtaget instruktion i brugen.

 Netspændingen skal stemme overens med angivelsen på maskinens typeskilt.

 Ved anvendelse af forlænger kabler: anvend kun forlænger kabler med tilstrækkeligt tværsnit til den pågældende opgave. I modsat fald kan maskinens kapacitet falde, og kablet kan blive overophedet. Hvis forlængerkablet er beskadiget, skal det udskiftes.


Anbefalet minimum tværsnit og maksimum kabel-længder:



Netspænding	Ledertværsnit		
	1,5 mm ²	2,0 mm ²	2,5 mm ² 3,5 mm ²
100 V	20 m		
110–120 V	20 m	40 m	
220–230 V	50 m	80 m	

 Før De begynder at bore, forvis Dem da om, at rum eller områder under borestedet er sikret mod nedfaldende borekerner eller udsivende vand.


Gennemboring af armeringsjern

 Indhent tilladelse fra arkitekten eller byggepladsingeniøren inden gennem boring af armeringsjern. Boring i armeringsjern indikeres ved, at boreydelsen falder, og returvandet fra borekronen er klart.

 Inden De anvender maskinen, forvis Dem da om, at borholderen er ren, og at den borekroner, der skal anvendes, ikke er beskadiget (borekronen må f.eks. ikke udvise slør eller sidde løst, når den er spændt op i borholderen). Slidte eller knækkede dele på maskinen eller borene skal omgående skiftes ud.

  Ved boring over hovedhøjde, skal følgende dele anvendes af sikkerhedsgrunde:

1. Vandopsamler med passende vandopsamlerholder
2. DD-REC1 vandrensningsudstyr, eller
3. En egnet vandstøvsuger med korrekt adapter til vandopsamlerslangen
4. PRCD bærbart fejlstrømsrelæ (integreret i netkablet)

 Maskinens greb må ikke anvendes til fastgørelse af løfteudstyr (f.eks. talje, kran etc.).

Anvend kun DD-C borekroner.

Tryk ikke unødigt hårdt på maskinen under boring. Det øger ikke boreydelsen.

Der må kun anvendes rent vand, uden tilsætningsstoffer, til køling og spuling i forbindelse med borearbejdet.

Når der anvendes DD-REC1 vandrensningsudstyr, er det tilladt at anvende de væsker, der er angivet i brugsanvisningen for DD-REC1. Brugsanvisningen for DD-REC1 skal overholdes.

 Ved montage af ankre skal de pågældende produkt- og testforskrifter overholdes.

Betjening

Samling af maskinen

- Tag maskinen ud af kufferten.
- Før vandopsamlerstængerne ind i hullerne foran på maskinen, så langt som de kan komme **2**.
- Hold samtidig knap **6** trykket ind og lås vandopsamleren fast på gearhuset ved at slippe knappen, når stængerne er helt inde **3**.
- Skub skyderen **7** til højre for at indstille vandopsamleren i den længde, der passer til den borekroner, der anvendes (position 1 < 150 mm arbejdslængde; position 2: 300 mm arbejdslængde) **4** **5**.
- Anvend altid det medfølgende vandopsamlerudstyr.
- Sørg altid for at vandopsamlerholderens diameter svarer til den nominelle diameter på den borekroner, der anvendes.
- Monter altid sidehåndtaget og dybdestoppet i en af gevindbøsningerne på gearhuset **8**.
-   Forvis Den om, at netstikket ikke er sat i.

Montering af borekroner

-FARE-

Anvend aldrig beskadigede indsatsværktøjer. Kontrollér altid indsatsværktøjer for afskalning og ridser, slitage eller kraftig nedslidning før brug. Anvend aldrig beskadigede værktøjer. Brudstykker fra emnet eller beskadigede indsatsværktøjer kan slynges ud og medføre personsikkerhedsrisiko også uden for det direkte arbejdsområde.



-BEMÆRK-

Diamantborekroner skal udskiftes, så snart deres skæreydelse eller fremdriften i borearbejdet falder mærkbart. Generelt er dette tilfældet, når diamantsegmenternes højde er lavere end 2 mm.

- Åben borholderen ved at løfte betjeningshåndtaget **1** 30° opad **10**.
- Kontrollér at borekronens indstik og borholderen er ren og ubeskadiget.
- Kontrollér at sporene i borekronens skærekanten stadig er mindst 0,5 mm dybe. I modsat fald skal borekronen skiftes ud, idet der er fare for, at den sætter sig fast i hullet **13**.
- Drej vandopsamleren omkring dens monteringsakse, så langt som muligt.
- Før borekronens borekant ind i vandopsamlerens bøsning **11** oppe fra.

- Før borekronens indstik ind i hullet i borholderen.
- Drej borekronen med uret og pres den samtidig så langt ind i borholderen **12** som muligt.
- Pres betjeningshåndtaget **1** tilbage til dets oprindelige position.
-   Forvis Dem om, at borekronen sidder rigtigt fast i borholderen.

Tilslutning af netkablet og vandforsyningslangen

-   Kontroller at det aftagelige elektriske stik er rent og tørt, inden De forbinder det med maskinen. Netstikket skal være taget ud af stikkontakten inden rengøring af det specielle stik på netkablet.
- Tag netkablet **14** ud af kufferten.
- Sørg for at mærket på stikket flugter med mærket på stikdåsen på maskinens underside **14**.
- Før herefter stikket ind i den specielle stikdåse, så langt som muligt.
- Drej det specielle stik med uret og tryk samtidig ganske let på det, indtil man kan høre, at det er på plads.
- Kobl vandforsyningslangen **15** til med en passende kobling.
- Kobl netkablet til netforsyningen.
- Tænd for PRCD relæet ved at trykke på den sorte knap **16**.
- Kontroller PRCD sikkerhedsfunktionen ved at trykke på testknappen, inden De anvender maskinen. Testen er OK, når testlampen slukker.

-FARE-

Hvis indikatoren ikke slukker, må maskinen ikke anvendes. Send maskinen ind til reparation ved et kvalificeret værksted. Der må kun anvendes originale reservedele.

- Tænd for PRCD relæet igen efter testen ved at trykke på ON knappen.

Efter brug

1. Tag netstikket ud.
2. Kobl slangeforbindelserne til diamantboremaskinen fra. Kobl udsugningsslangen og vandforsyningslangen sammen, hvis der anvendes DD REC-1 vandrensningsstyr. Hvis der anvendes et eksternt vandforsyningsystem, forhindr da vandindtrængning i de indvendige dele af maskinen ved at sikre, at der er monteret automatisk afbrydende slangekoblinger, og at vandforsyningsventilen er lukket.
3. Kobl det specielle stik fra diamantboremaskinen: træk i ringen og drej stikket mod uret, så langt som det kan komme, og træk det derefter ud.

Boring

Vandtilførslen kan styres på to måder:

1. Automatisk kontrol (anbefales) **19**:

Når vandreguleringshjulet står på position 1, styres vandtilførslen automatisk (startes og stoppes) via maskinens afbryder. Vandmængden kan justeres manuelt ved at dreje vandreguleringshjulet (minimum vandtilførsel: ca. 0,5 l/min.).

2. Bypass funktion **19**:

Hvis vandreguleringshjulet drejes over på position 2, kan vandtilførslen justeres manuelt mellem 0 l/min. og ca. 3,0 l/min. ved at dreje på hjulet. Denne funktion anvendes i specielle tilfælde.


- Stil vandreguleringshjulet midt mellem position 1-3, inden De begynder at bore.
- Bring forsigtigt vandopsamleren i kontakt med overfladen, hvor hullet skal bores.
- Borekronen kan placeres præcist ved at bringe centeringsmærkerne på vandopsamleren i flugt med et kryds, som er markeret på det sted, hvor hullet skal bores **20**.
- Begynd borearbejdet ved først at trykke på afbryderen **2** uden at bringe borekronen i kontakt med grundmaterialet.
- Begynd først at bore hullet, når vandflowsindikatoren viser, at der løber vand gennem borekronen **28**.
- Pres borekronen forsigtigt mod grundmaterialet.
- Hold borekronen vinkelret mod grundmaterialet.

Reguler anpresset således, at maskinen kører ved højeste hastighed. Højere anpressningstryk øger ikke boreydelsen.

- Hold maskinen lige. Hold den ikke i en vinkel, da dette kan nedsætte boreydelsen. Sørg altid for at maskinen fortsætter med at køre ved høj hastighed.
- Kontroller vandflowsindikatoren umiddelbart efter anboringen for at sikre, at der tilføres vand (optimal vandtilførsel er, når de røde og hvide områder på det roterende hjul stadig kan skelnes fra hinanden).

 Hold løbende øje med vandflowsindikatoren under borearbejdet. Utilstrækkelig vandtilførsel kan få borekronen til at sætte sig fast i hullet og føre til skade på borekronen. Det kan være nødvendigt at justere vandmængden manuelt under borearbejdet ved at dreje på vandreguleringshjulet **3**.

- Sluk for maskinen, når den ønskede boreddybde er nået, eller når hullet er boret helt igennem, og træk samtidig borekronen ud af hullet.
- Når der bores i bypass funktion, stil da vandreguleringshjulet **3** tilbage i nulposition.
- Løft først vandopsamleren væk fra materialet, når borekronen er holdt op med at dreje rundt.



 Hvis vandopsamleren løftes væk fra materialet, mens borekronen stadig drejer rundt, er der risiko for ulykker, da borekernen kan blive slynget ud af borekronen.


Yderligere instrukser for boring med DD-REC1 vandrensningsstyr

- Læs og overhold instrukserne i DD-REC1 brugsanvisningen.
- Når man anvender vandrensningsudstyret, skal man sikre sig, at DD-REC1 er i stand-by funktion (drej hovedafbryderen). Denne funktion vises v.h.a. en grøn lampe (se DD-REC1 brugsanvisningen).
- Når den er i stand-by funktion, begynder DD-REC1 at arbejde, når man trykker på afbryderen **2** på DDEC-1.

- Vandrensningsudstyret fortsætter med at køre i et par sekunder, efter at der er slukket for DDEC-1. Hold vandopsamleren mod materialet i denne periode, således at eventuelt resterende vand kan blive fjernet fra hullet eller borekronen.

Afmontering af borekronen

  Forvis Dem om, at netstikket ikke er sat i.


 Pas på, når De afmonterer borekronen, idet den kan være meget varm, især på skærekanten. Pas også på at borekernen ikke utilsigtet falder ud af borekronen.

- Åben borholderen ved at løfte håndtaget **1** så langt som det kan komme.
- Hold maskinen, så spidsen af borekronen peger let nedad **17**.
- Drej borekronen mod uret ca. 60°.
- Tag borekronen ud af borholderen **18**.
- Løft indstikssenden let opad og træk borekronen bagud og ud af vandopsamleren **21**.

Udtagning af borekernen fra borekronen

Bemærk

- Efter boring af et hul lodret opad skal det resterende vand i borekronen tømmes ud ved at vippe spidsen af borekronen ned.
- Tag borekronen ud af borholderen.
- Hold godt fast på borekronen og ryst den, indtil kernen falder ud bagtil gennem indstikssenden. Hvis der stadig sidder rester af kernen tilbage i borekronen, bankes indstikssenden let mod en blød overflade (træ, plastik) mens den holdes lodret. Alternativt kan kernen skubbes ud med en tynd stang.

 Før borekronen monteres i maskinen igen, skal man sikre sig, at alle dele af kernen er fjernet fra borekronen og fra borholderen. Hvis der falder stykker af borekernen ud af borekronen, mens der bores, kan det medføre ulykker.

Udtagning af borekernen fra hullet

- Tag værktøjet til udtagning af borekerner (valgfrit tilbehør) ud af kufferten.
- Forvis Dem om, at diameteren på værktøjet til udtagning af borekerner svarer til diameteren på den anvendte borekrone.
- Før værktøjet til udtagning af borekerner ind i hullet, så langt som det kan komme, og drej det samtidig ganske let.
- Bryd borekernen ved at udøve et let sideværts tryk på værktøjet til udtagning af borekerner.
- Træk den brækkede borekerne ud af hullet med værktøjet til udtagning af borekerner.
- Drej værktøjet til udtagning af borekerner 180° og før det ind i hullet igen.
- Mål den opnåede effektive huldybde med en tomestok.
- Gentag evt. denne procedure flere gange, indtil hele kernen er fjernet.

Aftagning af vandkontrolglas

- Pres låseknappen til vandkontrolglasset hen mod borholderen.
- Løft vandkontrolglasset op og væk.
- Fjern vandflowsindikatorhjulet og akslen.
- Fjern eventuelt snavs eller partikler.
- Kontroller at tætningen på kontrolglasset ikke er beskadiget, og skift den i givet fald ud.

Afmontering af vandflowsfilteret **22**

- Skru vandforsyningsstudsens af maskinhuset med et passende værktøj.
- Fjern forsigtigt filterene med en tang.
- Kontroller at tætningen ikke er beskadiget, og skift den i givet fald ud.
- Sørg for at tætningen og filteret sidder korrekt, når det samles igen.

Fremgangsmåde ved fastklemning af borekrone

I tilfælde af fastklemning af borekronen udløses glidekoblingen, indtil brugeren slukker maskinen. Borekronen kan løsnes på følgende måder:

Løsning af borekronen med en gaffelnøgle

1. Træk stikket ud.
2. Sæt en passende gaffelnøgle fast på borekronen i nærheden af indstikssenden, og løsn borekronen ved at dreje.
3. Sæt maskinens stik i stikkontakten.
4. Forsæt borearbejdet.

Løsning af borekronen med et drejekryds (kun ved brug af stander)

1. Træk stikket ud.
2. Løsn borekronen fra underlaget med drejekrydset.
3. Sæt maskinens stik i stikkontakten.
4. Forsæt borearbejdet.

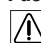
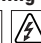
Transport og opbevaring:

Bemærk

- Det anbefales at transportere maskinen i Hilti-kufferten.
- Luk vandreguleringen før opbevaring af maskinen. Ved temperaturer under nulpunktet skal det kontrolleres, at der ikke fortsat er vand i maskinen.

Pasning og vedligeholdelse

Pasning

  Forvis Dem om, at netstikket ikke er sat i.

Motorhuset, det indvendige af grebet og remafdækningen er fremstillet af slagfast plastik. Gearhuset er fremstillet af magnesium. Det udvendige af grebet, sidehåndtaget og kabelbøsningen er fremstillet af elastomer materiale.

FORSIGTIG

Hold maskinen, især gribebladerne, tørre, rene og

fri for olie og fedt. Anvend ikke silikoneholdige plejemidler.

Kabinettet er fremstillet af et slagfast plastmateriale. Grebet er fremstillet af elastomer-materiale.

Anvend aldrig maskinen, hvis ventilationsåbningerne er tilstoppede! Rengør forsigtigt ventilationsåbningerne med en tør børste. Sørg for, at der ikke trænger fremmedlegemer ind i maskinen. Rengør jævnligt maskinen udvendigt med en let fugtig klud. Du må ikke bruge spraymaskiner, dampstrålemaskiner eller almindeligt vand til rengøring! Det kan forringe maskinens elektriske sikkerhed.

Rengør borholderen jævnligt med en klud og smør den jævnligt med Hilti fedt. Fjern eventuelt snavs og partikler fra borholderen.

Sørg også for at passe borekronerne. Fjern eventuelt snavs, der sidder på overfladen, og beskyt overfladen mod korrosion ved at gnide borekronerne jævnligt med en oliesmurt klud. Hold altid indstikket rent og let smurt.

Tag filteret af maskinens vandindtag og skyl filtersien med vand modsat den normale gennembløbsretning.

Hvis vandflowsindikatoren er snavset, skil den da ad og rens delene med en fugtig klud. Brug ikke slibemidler eller skarpe genstande til at rense kontrolglas-set. Det kan forringe vandflowsindikatorens funktion.

Vedligeholdelse



Kontrollér jævnligt alle udvendige dele på maskinen for eventuelle skader og forvis Dem om, at alle betjeningsdelene fungerer fejlfrit. Brug ikke maskinen, hvis dele af den er beskadiget, eller betjeningsknapperne ikke fungerer fejlfrit. Send i så fald maskinen til reparation hos Hilti.

Fejlfinding

Fejl	Mulig årsag	Afhjælpning
Maskinen starter ikke	Netforsyningen afbrudt Netkabel eller stik defekt Afbryder defekt	Kobl et andet elværktøj til, og se om det virker. Lad en elfaglært kontrollere og eventuelt udskifte kablet. Lad en elfaglært kontrollere og eventuelt udskifte afbryderen.
Motoren kører, men borekronen drejer ikke rundt	Drev defekt	Maskinen skal repareres hos Hilti.
Borehastigheden falder	Vandtryk/vandmængden for høj Borekroneindstikket snavset eller ikke låst rigtigt fast Borekronen defekt Drev defekt Skærekanterne på borekronen er polerede	Reducer vandmængden ved at dreje på justeringshjulet. Rengør indstikket og monter borekronen korrekt. Kontroller om borekronen er beskadiget og skift den i givet fald ud. Maskinen skal repareres hos Hilti. Skærp borekronen på en skærpeplade.
Motoren slukker	Motoren er blokeret Maskinen er for varm Overhedningssikring er aktiveret Elektronik defekt Kølevinge defekt	Før maskinen lige frem. Reducer belastningen på maskinen og tryk på afbryderen er par gange, så motoren kan køre op i hastighed igen. Maskinen skal repareres hos Hilti. Maskinen skal repareres hos Hilti.
Intet vand når der arbejdes i automatisk funktion	Filter eller vandflowsindikator tilstoppet Magnetventil defekt	Tag filteret eller vandflowsindikatoren ud og skyl det igennem. Bor i bypass funktion. Maskinen skal repareres hos Hilti.
Intet vand når der arbejdes i bypass funktion	Filter eller vandflowsindikator tilstoppet	Tag filteret eller vandflowsindikatoren ud og skyl det igennem.
Der løber vand ud af gearhuset	Defekt tætning på spulehoved	Maskinen skal repareres hos Hilti.
Borekronen kan ikke monteres i borholderen	Betjeningshåndtaget til borholderen er ikke helt åbent Borekroneindstikket eller borholderen er snavset eller beskadiget	Åben håndtaget så langt som det kan komme. Rengør indstikket og borholderen og foretag eventuel udskiftning.
Der kommer vand ud af borholderen	Borekroneindstikket eller borholderen er snavset Defekt tætning på borholder	Rengør indstikket og borholderen. Kontroller tætningen og skift den eventuelt ud.

Producentgaranti – Produkter

Hilti garanterer, at det leverede produkt er fri for materiale- og fabrikationsfejl. Garantien forudsætter, at produktet anvendes og håndteres samt vedligeholdes og rengøres i henhold til Hilti-brugsanvisningen, og at den tekniske enhed er bevaret, dvs. at der udelukkende er anvendt originale Hilti-forbrugsmaterialer, -tilbehørsdele og -reserve dele til produktet.

Garantien omfatter reparation uden beregning eller udskiftning af defekte dele uden beregning i hele produktets levetid. Dele, der som følge af normalt slid trænger til at blive udskiftet eller repareret, er ikke omfattet af garantien.

Hilti afviser alle yderligere krav, medmindre den nationale lovgivning forbyder en sådan afvisning. Hilti påtager sig således intet ansvar for direkte eller indirekte skader, samtidige eller efterfølgende skader, tab eller omkostninger, som er opstået i forbindelse med eller på grund af anvendelsen af produktet, eller som er opstået på grund af produktets uegnethed til et bestemt formål. Stiltiende garantier for anvendelse eller egnethed til et bestemt formål udelukkes udtrykkeligt.

I forbindelse med reparation eller udskiftning af produktet eller dele deraf, forudsættes det, at produktet eller de pågældende dele indsendes til Hilti, umiddelbart efter at skaden er konstateret.

Nærværende garanti omhandler samtlige garantiforpligtelser fra Hiltis side og erstatter alle tidligere eller samtidige garantierklæringer, såvel skriftlige som mundtlige.

Bortskaffelse



Størstedelen af de materialer, som anvendes ved fremstillingen af Hilti maskiner, kan genbruges. Materialerne skal skilles korrekt ad, inden de kan genbruges. I mange lande findes der allerede ordninger, hvor Hilti samler sine brugte maskiner/værktøjer ind til genbrug. For mere information, kontakt Hilti Kundeservice eller din lokale Hilti Konsulent.

Håndtering af bore- og skæreslam

Ved vådboring med diamantboremaskiner i mineraliske materialer (f.eks. beton) frembringes der bore- eller skæreslam. I lighed med frisk mørtel kan dette forårsage irritation, hvis det kommer i kontakt med hud eller øjne. Brug beskyttelsesdragt, beskyttelseshandsker og beskyttelsesbriller. Ud fra et miljøhensyn er det problematisk at udlede dette slam direkte i åer og vandløb eller i kloaksystemet uden passende forbehandling.

Bortskaffelse

Ud over nedenstående anbefalede forbehandling skal de gældende nationale regler overholdes ved bortskaffning af bore- eller skæreslam. Indhent yderligere information hos de lokale myndigheder.

Anbefalet forbehandling

- Opsaml bore- eller skæreslammet (f.eks. med en egnet industristøvsuger).
- Det fine støv af bore- eller skæreslam bør udskilles af vandet ved at lade det sætte sig (f.eks. lad det stå i et stykke tid eller tilsæt et koaguleringsmiddel).
- Den faste del af bore- eller skæreslammet bør deponeres i et byggeaffaldsdepot.
- Vandet fra bore- eller skæreslammet bør neutraliseres (f.eks. ved at tilsætte store mængder vand eller andre neutraliseringsmidler), inden det ledes ud i kloaksystemet.



Kun for EU-lande

Elværktøj må ikke bortskaffes som almindeligt affald!

I henhold til det europæiske direktiv om bortskaffelse af elektriske og elektroniske produkter og gældende national lovgivning skal brugt elværktøj indsamles separat og bortskaffes på en måde, der skåner miljøet mest muligt.

EU-Konformitetserklæring (original)

Betegnelse:	Diamantboremaskine
Typebetegnelse:	DD EC-1
Konstruktionsår:	2000

Vi påtager os det fulde ansvar for, at dette produkt er i overensstemmelse med følgende direktiver og normer: 2006/42/EU, 2004/108/EU, EN 60745-1, EN 60745-2-1, EN ISO 12100, 2011/65/EU.

**Hilti Corporation, Feldkircherstrasse 100,
FL-9494 Schaan**

Paolo Luccini
Head of BA Quality & Process Management
BA Electric Tools & Accessories
01/2012

Johannes W. Huber
Senior Vice President
Business Unit Diamond
01/2012

Tekniske dokumentation ved:

Hilti Entwicklungsgesellschaft mbH,
Zulassung Elektrowerkzeuge
Hiltistrasse 6
86916 Kaufering
Deutschland



Hilti Corporation

LI-9494 Schaan

Tel.: +423 / 234 21 11

Fax: +423 / 234 29 65

www.hilti.com

Hilti = registered trademark of Hilti Corp., Schaan

W 2518 | 1013 | 10-Pos. 5 | 1

Printed in Liechtenstein © 2013

Right of technical and programme changes reserved S. E. & O.

337337 / A3



337337