

# HILTI

## XBT 4000-A

Operating instructions

en

Mode d'emploi

fr

操作說明書

zh

取扱説明書

ja

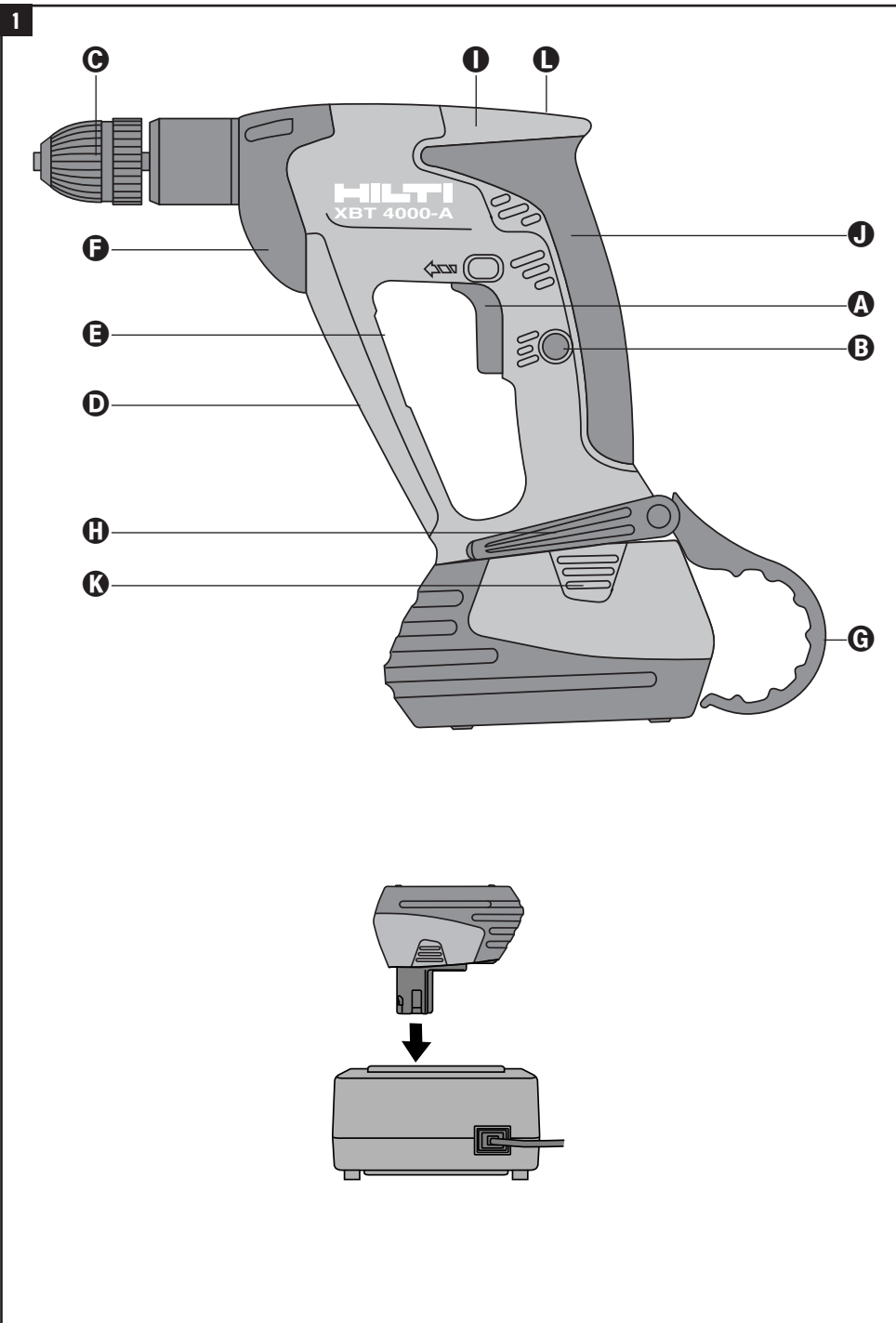
사용설명서

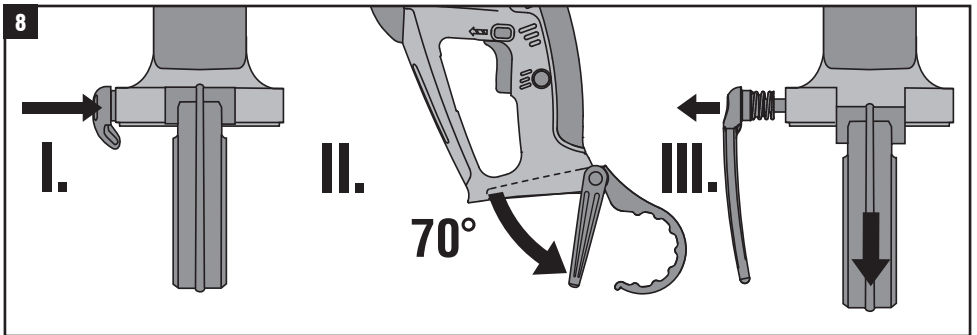
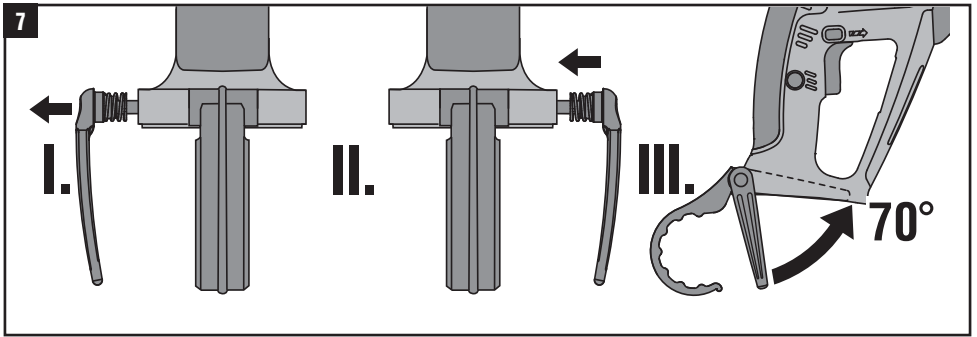
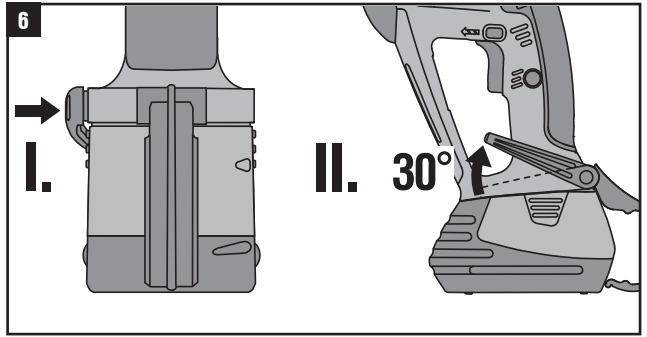
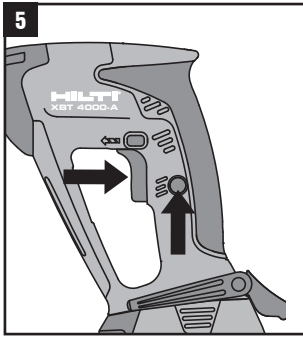
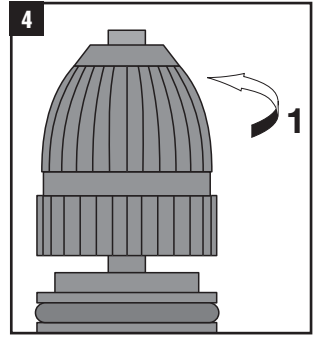
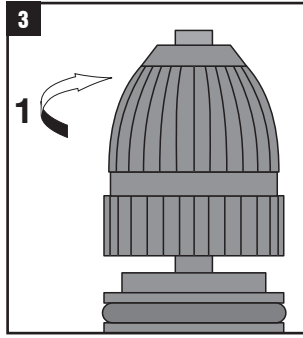
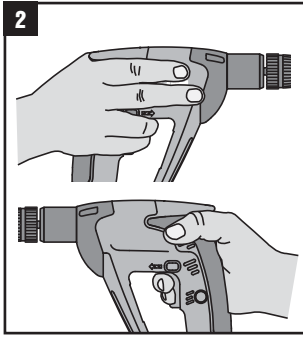
ko

دليل الاستعمال

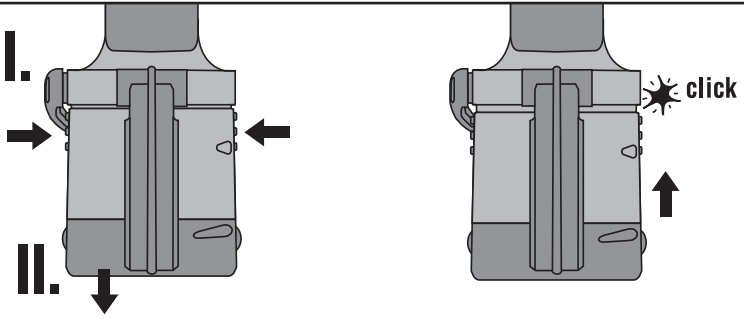
ar







9



# 오리지널 사용설명서 XBT 4000-A 드릴

**처음 작동하기 전에 사용설명서를 반드시 읽고 지침에 유의하십시오.**

**이 사용설명서는 항상 기기와 함께 보관하십시오.**

**기기를 다른 사람에게 양도할 때는 사용설명서도 반드시 넘겨주십시오.**

## 조작요소들과 부품들 1

- A** ON/OFF 스위치  
(전자식 회전속도 제어 포함)
- B** 지속모드용 로크버튼
- C** 드릴 척
- D** 제어식 공기 덕트 (공기출구)
- E** 형식 라벨
- F** 기어
- G** 비계후크
- H** 벨트후크
- I** 모터
- J** 손잡이
- K** 배터리용 로크해제 버튼
- L** 모터 냉각용 공기 흡인

목차	쪽
1. 일반 지침	41
2. 설명	42
3. 공구와 액세서리	43
4. 기술자료	43
5. 안전 지침	43
6. 사용전 준비사항	46
7. 조작	46
8. 관리와 유지보수	48
9. 고장진단	49
10. 폐기	49
11. 보증	50
12. EC-동일성 표시 (오리지널)	50

## 1. 일반 지침

### 1.1 신호용어와 의미

#### -주의-

경상과 물적 손해를 초래할 수 있는, 위험한 상황들을 나타내기 위함.

#### -지침-

사용지침과 그 밖의 유용한 정보들을 나타내기 위함.

### 1.2 그림

#### 경고 표시



일반적인 위험에 대한 경고



위험한 고전압에 대한 경고



부식성 재료에 대한 경고

#### 보호용구 표시



보안경 착용



안전모 착용



보호 마스크 착용



귀마개 착용



보호장갑 착용

#### 기호



사용하기 전에 사용설명서를 읽으십시오



폐기물은 재활용해야 합니다

**1** 숫자는 그림상의 해당 번호를 나타냅니다. 텍스트에 대한 그림은 펼칠 수 있는 겹표지에서 찾을 수 있습니다. 겹표지를 펼쳐놓은 상태에서 이 사용설명서를 자세히 읽으십시오. 이 사용설명서의 텍스트에서 <<기기>>는 항상 배터리가 설치된 XBT4000-A를 의미합니다.

#### 기기에서 동일성 확인 내용의 표기위치

형식 표시, 품목번호, 제조년도 그리고 기술버전 등은 기기의 형식 라벨에 적혀 있습니다. 시리즈 표시는 모터 케이스의 좌측에 있습니다. 이 자료를 귀하의 사용설명서에 기록해 두었다가, 해당 지사 또는 서비스부서에 문의할 때는 항상 이 자료를 알려주십시오.

형식: XBT 4000-A

시리즈 번호:

ko

## 2. 설명

XBT 4000-A는 배터리구동식 드릴머신으로서 전문가용입니다. 기기를 이상적으로 사용하기 위해 기기를 직선으로 잡고 이용할 것을 권장합니다. **2** 모터의 냉각에 필요한 공기는 환기 홀을 통해 흡인되고 공기출구를 통해 기기로부터 배출되게 됩니다. 기기는 오른손잡이는 물론 왼손잡이용으로도 적합합니다. 인체공학적인 고무-손잡이는 피로를 경감시켜 주고, 추가로 의도하지 않은 미끄러움도 방지합니다.

하나의 박스에는 다음과 같은 품목들이 들어 있습니다:

- 기기와 드릴 척
- 사용설명서

### 기기의 실질적인 특징

- 진동감쇠식 손잡이 (합성 고무)
- 회전속도 무단 제어
- 기어는 영구그리스 윤활
- 자동 차단식 카본 브러시
- 비계후크와 벨트후크 (회전이 가능하고 위치를 바꿀 수 있는)
- 지속모드용 로크버튼
- 제어식 공기 덕트 (공기출구)

ko

### 규정에 맞게 사용

XBT 4000-A는 철에 천공하는데 사용하는 배터리구동식 드릴입니다. 적합한 작업환경은 예를 들면 조선소, 오일플랫폼 등과 같은 모든 종류의 건축공사장입니다. 주 용도는 도장된 철에 천공하는 것입니다 (Ø 4.0 mm, 다만 드릴비트 TX-BT 4/7-80/110/150 포함). 규정된 공구와 배터리만을 사용해야 합니다.



- 기기를 변조하거나 개조해서는 안됩니다.
- 부상위험을 방지하기 위해, Hilti 순정품 액세서리와 보조기기만을 사용하십시오.
- 사용설명서에 적혀있는 조작, 관리 그리고 수리에 대한 정보에 유의하십시오.
- 교육을 받지 않은 사람이 기기를 부적절하게 취급하거나 규정에 맞지 않게 사용할 경우에는, 기기와 그 보조기구에 의해 부상을 당할 위험이 있습니다.

## 3. 공구와 액세서리

품목	명칭	품목번호
다단 드릴비트	TX-BT 4/7-80	377079
다단 드릴비트	TX-BT 4/7-110	377080
다단 드릴비트	TX-BT 4/7-150	377081
충전기	SFC 7/18	
충전기	C 7/24	
벨트후크		
비계후크		
벨트어댑터	SF8 180 / 185 BAP	

## 4. 기술자료

### XBT4000-A 드릴

정격 전압	18 V DC
드릴 비트 직경	5 mm (주 용도: Ø 4 mm)
토크	< 6 Nm
회전속도	0-4000 r.p.m.
회전속도 제어	ON/OFF 스위치를 이용하여 전자적으로
치수 (L×W×H)	250×69×265 mm
무게, EPTA-Procedure 01/2003에 상응	2.5 kg
기어는 먼지가 유입되지 않도록 캡슐에 들어 있으며 영구그리스 윤활되어 있다 (정비 필요 없음)	

ko

### 지침

이 지침에 제시된 진동 수준은 EN 60745에 따른, 표준화된 측정방법을 이용하여 측정된 것이며, 전동 공구 상호간의 비교에 사용할 수 있습니다. 진동 수준은 진동 부하의 사전 예측용으로도 유용하게 사용할 수 있도록 설계되어 있습니다. 제시된 진동 수준은 주로 전동공구의 사용시의 진동을 나타냅니다. 하지만 전동공구를 다른 용도로 사용하거나, 다른 공구 비트를 사용하거나 유지보수를 충분히 하지 않은 상태에서는 진동 수준에 편차가 있을 수 있습니다. 이 경우, 전 작업시간에 걸쳐 진동 부하가 현저하게 상승될 수 있습니다. 진동 부하를 정확하게 평가하기 위해서는, 전동공구가 스위치 OFF되어 있거나 또는 작동 중이지만 실제로는 사용하지 않는 시간도 고려해야 합니다. 이는 전체 작업시간에 걸쳐 진동 부하를 현저하게 감소시킬 수 있습니다. 사용자를 보호하기 위해 진동이 작용하기 전에 예를 들면 다음과 같이 추가적인 안전 조치를 취하십시오: 전동공구와 공구 비트의 유지보수, 손을 따뜻하게 유지, 작업순서정하기.

### 소음과 진동에 대한 정보 (EN 60745 에 따라 측정):

청감보정특성 A에 의한 소음 수준:	86 dB (A)
청감보정특성 A에 의한 음압 수준:	75 dB (A)
EN 60745에 의거한 명시된 소음 수준의 경우, 허용공차는 3 dB입니다.	
3축 진동값 (진동-벡터 합) 다음에 따라 측정, EN 60745-2-6	
금속에 드릴링, ( $a_{h,D}$ )	< 2.5 m/s <sup>2</sup>
3축 진동값에 대한 허용공차 (K)	1.5 m/s <sup>2</sup>

### 배터리 SFB 185

정격 전압	18 V DC
배터리 용량	18 V × 3.0 Ah = 54 Wh
중량	1.15 kg
온도 감시	예
셀 형식	니켈-금속수소화합물, SCB C
셀 수	15 개

기술적인 사양은 사전통고없이 변경될 수 있음

## 5. 안전상의 주의사항

### 5.1 일반 안전수칙

**-주의!** 모든 주의사항을 자세히 읽고 지켜야 합니다. 다음의 주의사항을 준수하지 않으면, 화재 위험이 있으며 감전 그리고 / 또는 중상을 입을 수 있습니다. 다음에서 사용되는 "전동공구"라는 개념은 전원엔 연결하여 사용하는 전동기기(전원 케이블 있음)와 배터리를 사용하는 전동기기(전원 케이블 없음)를 의미합니다.

이 안전수칙을 잘 보관하십시오.

### 5.1.1 작업장

- 작업장을 항상 깨끗이 하고 정리 정돈을 잘 하십시오. 어수선한 작업환경과 어두운 작업장은 사고를 초래할 수 있습니다.
- 가연성 유체, 가스 또는 먼지가 있어 폭발 위험이 있는 환경에서는 공구를 사용하지 마십시오. 전동공구는 먼지나 증기를 점화시킬 수 있는 스파크를 일으킵니다.
- 전동공구를 사용할 때, 어린이 혹은 다른 사람들이 작업장에 접근하지 못하게 하십시오. 다른 사람들이 주의를 산만하게 하면 공구에 대한 통제를 잃기 쉽습니다.

### 5.1.2 전기에 관한 안전수칙

- 공구의 전원 플러그가 소켓에 잘 맞아야 합니다. 플러그를 조금이라도 변형시켜서는 절대로 안됩니다. 접지된 공구를 사용할 때 어댑터 플러그를 사용하지 마십시오. 변형되지 않은 플러그와 적합한 소켓을 사용하면 감전의 위험을 줄일 수 있습니다.
- 파이프, 라디에이터, 레인지 그리고 냉장고와 같은 접지된 표면에 몸이 닿지 않도록 하십시오. 몸에 닿을 경우 감전될 위험이 높습니다.
- 공구를 비에 맞지 않게 하고 습기 있는 곳에 두지 마십시오. 전동공구에 물이 들어가면 감전될 위험이 높습니다.
- 케이블만을 잡고 공구를 운반하거나 걸어 놓아서는 안되며, 소켓에서 전원 플러그를 빼낼 때 케이블만을 잡은 채로 빼내지 마십시오. 전원 케이블이 열, 오일, 날카로운 모서리 또는 공구의 가동부위에 닿지 않도록 주의하십시오. 손상되거나 영긴 전원 케이블은 감전을 유발할 수 있습니다.
- 실외에서 전동공구로 작업할 때는, 실외용으로 승인된 연장 케이블만을 사용하십시오. 실외용 연장 케이블을 사용하면 감전의 위험을 줄일 수 있습니다.

### 5.1.3 사용자에 대한 안전수칙

- 신중하게 작업하십시오. 작업을 할 때 주의를 하며, 전동공구를 사용할 때 경솔하게 행동하지 마십시오. 피로한 상태이거나 약물 복용 및 음주 후에는 공구를 사용하지 마십시오. 공구를 사용할 때 잠시라도 주의를 산만해지면 중상을 입을 수 있습니다.

- 안전한 보호장비를 착용하고 항상 보호안경을 착용하십시오. 전동공구의 종류와 사용에 따라, 먼지 보호 마스크, 미끄럼 방지용 안전 신발, 안전모 또는 귀마개 등과 같은 안전한 보호장비를 착용하면 상해의 위험을 줄일 수 있습니다.
- 실수로 공구가 작동되지 않도록 주의하십시오. 전원엔 연결하기 전에 공구의 스위치가 "오프" 위치에 있는지 다시 확인하십시오. 공구를 운반할 때 스위치에 손가락을 대거나, 스위치가 켜진 상태에서 전원을 연결하면 사고 위험이 높습니다.
- 공구의 스위치를 켜기 전에, 조정공구 또는 렌치를 제거하십시오. 공구의 회전 부위에 남아 있는 공구나 렌치로 인해 부상을 입을 수 있습니다.
- 자신을 과신하지 마십시오. 안전한 작업 자세가 되도록 하고, 항상 균형을 유지하십시오. 이러한 자세로 작업해야만 예상치 않은 상황에 서도 공구를 잘 제어할 수 있습니다.
- 적합한 작업복을 착용하십시오. 헐렁한 복장이나 장식품을 착용하지 마십시오. 머리, 옷 그리고 장갑이 작동하는 공구의 가동부위에 가까이 닿지 않도록 주의하십시오. 헐렁한 복장, 장식품 혹은 긴 머리가 가동부위에 말려 들어갈 수 있습니다.
- 먼지 제거장치나 수거장치를 설치할 수 있는 공구의 경우, 이 장치들이 연결되어 있는지 그리고 제대로 작동되는지를 확인하십시오. 이러한 장치를 사용하면 먼지로 인한 사고 위험을 줄일 수 있습니다.

### 5.1.4 전동공구의 올바른 사용과 취급

- 공구에 과부하가 걸리지 않도록 하십시오. 귀하의 작업에 적합한 전동공구를 사용하십시오. 적합한 전동공구를 사용하면, 지정된 성능 한도 내에서 더 효율적으로 안전하게 작업할 수 있습니다.
- 스위치가 고장난 전동공구는 사용하지 마십시오. 스위치가 작동되지 않는 전동공구는 위험하므로, 반드시 수리를 해야 합니다.
- 공구 세팅을 실행, 액세서리를 교환 또는 공구를 보관하기 전에, 컨넥터를 전원 소켓에서 그리고/또는 배터리를 공구에서 빼놓으십시오. 이러한 조치는 실수로 기기가 작동되지 않도록 방지합니다.
- 사용하지 않는 전동공구는 어린이들의 손이 닿지 않는 곳에 보관하십시오. 공구 사용에 익숙하지 않거나 또는 이 안전수칙을 읽지 않은 사람은 공구를 사용해서는 안됩니다. 경험이 없는 사람이 공구를 사용하면 위험합니다.
- 공구를 조심스럽게 관리하십시오. 가동 부위가 완벽하게 작동하는지, 고착되어 있지 않은지, 혹은 공구의 기능에 중요한 영향을 미치는 부품이 파손되었거나 손상되지 않았는지를 확



인하십시오. 손상되었을 경우, 공구를 사용하지 전에 손상된 부분을 수리하도록 하십시오. 제대로 관리되지 않은 전동공구는 많은 사고를 유발시킵니다.

- f) 절단공구를 날카롭고 깨끗하게 관리하십시오. 날카로운 절단면이 있고 잘 관리된 절단공구는 고대되는 경우가 드물고 조절하기도 쉽습니다.
- g) 전동공구, 액세서리, 공구 비트 등을 사용할 때, 이 지침과 특수한 공구 형식에 대해 설명한 사용방법을 준수하십시오. 이때 작업 조건과 실시하려는 작업 내용을 고려하십시오. 원래 사용 분야가 아닌 다른 작업에 전동공구를 사용할 경우, 위험한 상황을 초래할 수 있습니다.

### 5.1.5 배터리를 사용하는 전동공구의 올바른 취급방법 및 사용방법

- a) 배터리를 끼우기 전에 공구가 스위치 OFF되어 있는지 확인하십시오. 스위치가 ON된 상태에서 배터리를 장착하면 사고를 유발할 수 있습니다.
- b) 생산회사가 추천한 충전기만을 사용하여 배터리를 충전해야 합니다. 특정제품의 배터리 충전용으로 제작된 충전기로 다른 배터리를 충전할 경우에는 화재 위험이 있습니다.
- c) 각 전동공구용으로 지정된 배터리만을 사용하십시오. 다른 종류의 배터리를 사용하면 부상을 입거나 화재를 초래할 수 있습니다.
- d) 배터리를 사용하지 않을 때에는, 배터리 전극 사이에 브릿지 회로를 형성할 위험이 있는 페이퍼 클립, 동전, 열쇠, 못, 나사 등과 같은 금속성 물체로부터 배터리를 격리하여 보관하십시오. 배터리 전극 사이에 단락이 발생하여 화상을 입거나 화재를 일으킬 수 있습니다.
- e) 배터리를 잘못 사용하면 전해액이 흘러나올 수 있습니다. 전해액에 피부가 닿지 않도록 하십시오. 피부에 묻었을 경우에는, 즉시 물로 씻으십시오. 전해액이 눈에 들어갔을 경우에는, 즉시 의사의 진찰을 받으셔야 합니다. 배터리 전해액은 피부에 자극을 주거나 화상을 입힐 수 있습니다.

### 5.1.6 서비스

- a) 기기는 반드시 자격이 있는 전문 기술자에 의해 그리고 순정 대체부품만을 사용하여 수리해야 합니다. 이렇게 함으로써 기기의 안전성을 오래 유지할 수 있습니다.

### 5.2 추가 안전상의 주의사항

#### 5.2.1 사용자에게 대한 안전수칙

- a) 귀마개를 착용하십시오. 극심한 소음은 청각 상실에 영향을 줄 수 있습니다.
- b) 회전하는 부분에 접촉하지 마십시오. 공구를 작업장으로 가져온 후에 공구의 스위치를 켜십시오.
- c) 먼지를 발생시키는 작업을 할 때, 먼지 포집 장치 없이 공구를 작동시킬 경우에는 보호 마스크를 착용해야 합니다.

- d) 뜻하지 않게 기기가 작동되지 않도록 하십시오. 기기를 잡고 있을 때 손가락이 ON/OFF 스위치를 누르는 일이 없도록 하십시오. 공구를 사용하지 않을 때, 예를 들어 작업 중이나 관리 전 또는 삽입 공구를 교환하거나 이동 중일 때에는 정회전/역회전/이송 잠금 스위치는 이송 잠금 위치 (가운데)에 두어야 합니다.
- e) 작업에 적합한 기기를 사용하십시오. 기기를 지정되지 않은 목적으로 사용해서는 안됩니다. 규정에 따라서는 그리고 완벽한 상태에서만 사용하십시오.
- f) 사용하는 동안 드릴 비트가 뜨거워지므로, 드릴 비트를 교환할 때에는 보호장갑을 착용하십시오.
- g) 기기는 어린이나 몸이 약한 사람이 어떠한 지시없이 사용하도록 규정되어 있지 않습니다.
- h) 어린이에게 기기를 가지고 놀아서는 안된다는 것을 반드시 지시해야 합니다.
- i) 날이 함양된 도료, 일부 목재, 광물질 및 금속과 같은 물질로부터 나오는 먼지는 건강에 해로울 수 있습니다. 먼지를 흡입하거나 만지면 사용자 또는 근처에 있는 사람이 기관지 질병이나 알레르기 반응을 일으킬 수 있습니다. 딱갈나무 먼지 또는 너도밤나무 먼지와 같은 특정 종류의 먼지는, 특히 목재를 처리하기 위해 사용하는 첨가제(크롬산염, 목재 부식 방지제)와 함께 암을 일으킬 수 있습니다. 석면 물질은 전문기술자만이 처리해야 합니다. 가능한 한 먼지 포집장치를 사용하십시오. 먼지 흡입율을 극대화 시키기 위해서는, 이 전동공구에 적합하게 설계된, 목재 그리고 또는 광물질 먼지를 흡입하는, Hilti가 권장하는 오리지널 이동식 먼지 포집장치를 사용하십시오. 작업공간을 충분히 환기시키십시오. 필터 등급 P2의 보호 마스크를 착용할 것을 권장합니다. 가공할 재료에 적용되는, 여러분의 나라의 법규에 유의하십시오.

ko

### 5.2.2 전기에 관한 안전수칙

- a) 작업중인 물체를 고정시키십시오. 작업중인 재료 (물체)를 움직이지 않게 고정시키기 위해, 클램프 또는 바이스를 사용하십시오. 그렇게 함으로써 손으로 고정하는 것보다 더 안전하게 고정할 수 있을 뿐만 아니라, 양손을 공구 조작에 자유롭게 사용할 수 있습니다.
- b) 삽입공구가 공구에 적합한 척 시스템인지를 확인한 다음, 공구 척에 정확하게 고정되도록 확실하게 하십시오.
- c) 가려져 있거나 덮혀 있는 전기 배선 또는 전원 케이블이 기기에 의해 손상될 가능성이 있을 경우, 작업시 기기의 절연된 손잡이 부분을 잡으십시오. 전류가 흐르는 배선과의 접촉시에 보호되지 않은 기기의 금속부분에 전압이 인가되어, 감전 위험이 있습니다.

### 5.2.3 사용자에게 대한 안전수칙

- a) 작업을 시작하기 전에, 예를 들면 금속 탐지기를 이용하여 작업장에 숨겨져 있는 전기 배선, 가스 파이프 그리고 하수도관이 있는지를 점검하십시오. 예를 들면 실수로 전기 배선을 손상시켰을 때, 공구 외부의 금속부분에 전기가 흐를 수 있습니다. 이는 전기 쇼크로 인한 심각한 위험이 발생할 수 있음을 의미합니다.

### 5.2.4 전동공구의 올바른 사용과 취급

- a) 작업장의 조명을 충분히 밝게 하십시오.
- b) 작업장을 충분히 환기시키십시오. 환기가 잘 되지 않는 작업장은 먼지에 노출되기 때문에 건강에 해를 입힐 수 있습니다.

### 5.2.5 사람에 대한 보호구

사용자와 그 주변에 있는 사람들은 공구를 사용하는 동안, 반드시 적합한 보안경, 안전모, 귀마개, 보호장갑 그리고 보호 마스크를 착용해야 합니다.



보안경 착용



안전모 착용



귀마개 착용



보호장갑 착용



보호 마스크 착용

### 5.2.6 배터리를 사용하는 전동공구의 올바른 취급방법 및 사용방법

- a) 더럽거나 축축한 상태에서는 기기를 작동시키지 마십시오.
- b) 배터리를 단락시키지 마십시오. 단락은 화재 위험의 원인이 될 수 있습니다.
- c) 배터리의 수명이 다했을 경우 배터리를 폐기물 처리 규정에 따라 적합하게 폐기해야 합니다.
- d) 손상된 배터리 (예를 들면 배터리에 균열, 부러진 부분이 있거나, 접점이 휘었거나 뒤로 밀렸거나 그리고/또는 당겨짐)는 충전해서도 안되고 계속해서 사용해서도 안됩니다.

## 6. 사용전 준비사항



새 배터리는 사용하기 전에 반드시 정확하게 초기 충전시켜야 합니다.

- 충전기 SFC 7/18H로 24시간 동안 일반 충전시키거나 또는
- 충전기 SFC 7/18, C7/24 또는 TCU 7/36의 컨디셔닝 기능을 이용하여 12시간 동안 충전시킵니다. 이렇게 하면 셀이 정확하게 컨디셔닝됩니다. 초기 충전을 정확하게 실행하지 않으면 배터리 용량이 지속적으로 부정적인 영향을 미치게 됩니다.

#### -지침-

- 기기는 배터리 SFB 185와 함께만 사용할 수 있습니다

- 낮은 온도에서는 배터리 성능이 감소합니다.
- 배터리를 실온에 보관하십시오.
- 배터리를 절대로 태양광선에 노출시키거나, 라디에이터 위에 또는 유리 아래에 놓지 않도록 하십시오.
- 배터리를 셀이 완전히 방전될 때까지 사용해서는 안됩니다. 제때에 제2의 배터리로 교환하십시오. 배터리를 다음번 재사용을 위해 즉시 충전시키십시오.
- TX-BT 4/7-80 / 110 / 150 다단 드릴비트 만을 사용하십시오.

벨트어댑터를 통해서도 배터리를 충전시킬 수 없습니다. 배터리를 충전시키기 위해서는 항상 직접 충전기에 삽입하십시오.

## 7. 조작

### -주의-

작업시에는 기기의 작동소음과 드릴링 소음이 발생합니다.  
아주 큰 소음은 귀에 장애를 일으킬 수 있습니다.  
귀마개를 착용하십시오.

드릴링 작업하는 동안 재료의 파편이 될 수 있습니다.

재료의 파편으로 인해 신체, 기도 그리고 눈에 부상을 당할 수 있습니다.

보안경, 보호 마스크 그리고 안전모를 사용해야 합니다.

드릴 척은 표면이 거칩니다.  
회전하는 드릴 척에 의해 손에 부상을 당할 수 있습니다.

보호장갑을 착용하십시오.

#### 7.2.1 킥-릴리스 척

##### 7.2.1 킥-릴리스 척 풀기 3

1. 삼입공구가 고정될 때까지 슬리브를 돌려서 킥-릴리스 척을 푸십시오.

##### 7.2.1 킥-릴리스 척 끼우기 4

1. 삼입공구를 설치하십시오.  
2. 슬리브를 돌려서 척을 단단히 조이십시오.

#### 7.2 스위치ON/OFF 5

블로킹된 드릴로 인해 모터가 2-3 초 이상 정지되게 되면 손상을 방지하기 위해 기기를 스위치OFF하십시오.

1. ON/OFF 스위치를 천천히 눌러 회전속도를 0 - 최고 사이에서 회전속도를 무단계로 선택할 수 있습니다.

#### 7.3 지속모드 선택 5

지속모드용 로크버튼을 이용하여 기기를 스위치ON시켜, 모터가 최적 속도와 최적 냉각 상태로 계속해서 작동하게 할 수 있습니다.  
블로킹된 드릴로 인해 모터가 2-3 초 이상 정지되게 되면 손상을 방지하기 위해 기기를 스위치OFF하십시오.

1. ON/OFF 스위치를 누른 다음, 계속해서 누른 상태를 유지하십시오.  
2. 로크버튼을 누르십시오.  
3. ON/OFF 스위치에서 손을 떼십시오.  
4. 로크버튼에서 손을 떼십시오.

#### 7.4 지속모드 종료 5

1. ON/OFF 스위치를 스톱퍼까지 누르십시오.  
로크버튼은 초기위치로 되돌아가고, 이에 따라 지속모드는 종료되게 됩니다.

#### 7.5 벨트후크 6 7

벨트후크를 이용하여 사용자는 드릴을 신체에 근접하게 고정할 수 있습니다. 이상적인 후크 위치는 수평위치에서 위로 약 30° 정도입니다.

1. 배터리를 제거하십시오.  
2. 버튼을 누르십시오 I.  
3. 벨트후크가 끼워질 때까지 벨트후크를 수평 위치에서 약 30° 정도 위쪽으로 돌리십시오 II.

이외에도 원손잡이가 사용할 때에는 벨트후크를 드릴의 다른 쪽에 끼울 수 있습니다.

1. 버튼을 누르십시오 I.  
2. 벨트후크를 수평위치에서 약 70° 정도 아래 쪽으로 돌리십시오 I.  
3. 벨트후크를 가이드에서 잡아당기십시오.  
4. 벨트후크를 드릴의 다른 쪽에서 가이드에 밀어넣으십시오 II. 이때 비계후크는 배터리에 접촉해야 합니다. 핀 고정용 비계후크와 모터하우징의 가이드 슬롯이 수직으로 정렬 되도록 하기 위해서입니다 III.  
5. 벨트후크가 끼워질 때까지 벨트후크를 수평 위치에서 약 70° 정도 돌리십시오 III.

#### -지침-

벨트후크가 안전하게 고정되도록 확실하게 하십시오.

#### 7.6 비계후크 8

비계후크를 이용하여 드릴을 임시로 편리하게 걸 수 있습니다. 예를 들면 손으로는 다른 작업을 할 수 있도록, 비계후크가 더 이상 필요치 않으면 이를 완전히 탈거할 수 있습니다.

##### 7.6.1 제거

1. 배터리를 제거하십시오.  
2. 버튼을 누르십시오 I.  
3. 벨트후크를 수평위치에서 약 70° 정도 아래 쪽으로 돌리십시오 II.  
4. 벨트후크를 가이드에서 잡아당기십시오 III.  
5. 비계후크를 제거하십시오 III.  
6. 벨트후크를 가이드에 밀어넣으십시오 III.  
7. 벨트후크가 끼워질 때까지 벨트후크를 수평 위치에서 약 70° 정도 돌리십시오 II.

##### 7.6.2 비계후크 설치

1. 버튼을 누르십시오 I.  
2. 벨트후크를 수평위치에서 약 70° 정도 아래 쪽으로 돌리십시오 II.  
3. 벨트후크를 가이드에서 잡아당기십시오 III.  
4. 비계후크를 설치하십시오. 이때 비계후크는 배터리에 접촉해야 합니다. 핀 고정용 비계후크와 모터하우징의 가이드 슬롯이 수직으로 정렬되도록 하기 위해서입니다.  
5. 벨트후크를 가이드에 밀어넣으십시오 III.  
6. 벨트후크가 끼워질 때까지 벨트후크를 수평 위치에서 약 70° 정도 돌리십시오 II.  
7. 배터리를 공구에 밀어넣으십시오.

ko

## -자침-

비계후크가 안전하게 로크되었는지를 확인하십시오. 비계후크는 필요한 동안만 이용하십시오. 더이상 필요치 않으면 안전한 위치에 내려놓으십시오.

### 7.7 배터리 제거 (2-손가락 조작) 9

1. 로크제 버튼을 누르십시오.
2. 배터리를 드릴에서 아래로 당기십시오.

### 7.8 배터리 삽입 9

Hilti 배터리 SFB 185만 사용하십시오.

1. 끼워지는 소리가 들릴 때까지 배터리를 아래쪽에서 밀어넣으십시오.

## 7.9 배터리 충전



Hilti 충전기 SFC 7/18 H, C7/24, C7/36-ACS, SFC 7/18, TCU 7/36만 사용하십시오.

부정확하게 사용할 경우 전기 쇼크 위험, 배터리의 과열 또는 배터리로부터 부식성의 액이 누설될 수 있습니다. 충전과정에 대해서는 충전기의 사용설명서를 읽으십시오.

## 8. 관리와 유지보수

### 8.1 공구 관리

고착되어 있는 오염물질을 제거하고, 오일을 묻힌 걸레로 그때그때 윤질러 공구의 표면이 부식되지 않도록 하십시오.

### 8.2 기기 관리



의도하지 않은 기기의 시동을 방지하기 위해, 청소하기 전에 배터리를 제거하십시오!

#### 주의

**기기를, 특히 손잡이 부분이 건조한 상태로 있게 하고, 깨끗하고 오일과 그리스가 묻어있지 않도록 하십시오. 실리콘이 함유된 표면보호제를 사용하지 마십시오.**

기기의 바깥쪽 케이스는 내충격성의 플라스틱으로 제작되었습니다. 손잡이 부분은 탄성 재료로 만들어져 있습니다.

환기 흡이 막힌 상태에서는 기기를 작동시키지 마십시오! 마른 솔로 환기 흡을 조심스럽게 청소하십시오. 이물질이 기기 내부로 들어가지 않도록 하십시오. 약간 물기가 있는 걸레로 기기 외부를 정기적으로 청소해 주십시오. 청소할 때 스프레이 기구, 스팀 클리너 또는 흐르는 물을 사용해서는 안됩니다! 이러한 것들을 사용할 경우, 기기의 전기적 안전이 위험에 처할 수 있습니다.

### 8.3 수리

기기의 모든 외부 부품에 손상이 있는지 그리고 모든 조작요소들이 완벽하게 작동하는지를 정기적으로 점검하십시오. 부품이 손상되었거나 조작요소들이 완벽하게 작동하지 않을 경우에는 기기를 작동시키지 마십시오. Hilti 서비스 센터에 수리를 의뢰하십시오. 전기 부품은 반드시 전기 기술자가 수리하도록 해야 합니다.

### 8.4 배터리 관리

접촉면에 먼지와 윤활제가 없도록 하십시오. 접촉면을 필요시 깨끗한 걸레로 청소하십시오. 배터리를 완전히 다 쓸때까지 기기를 이용하여 작업하지 마십시오, 셀이 조기에 손상될 수 있습니다. 기기출력이 현저하게 낮아지게 되면 곧바로 배터리를 반드시 다시 충전해야 합니다. 매달 또는 배터리 성능이 현저하게 낮아지기 전에 컨디셔닝 충전을 실행해야 합니다:  
- 충전기 SFC 7/18H로 충전시, 24 시간 이상 정상 충전 또는  
- 충전기 C7/24, SFC 7/18 또는 TCU 7/36으로 충전시, 컨디셔닝 기능을 이용하여 12 시간 이상 충전하십시오.  
컨디셔닝 후에도 배터리 성능이 아직 만족스럽지 못하면 Hilti에서 검사받을 것을 추천합니다.

### 8.5 관리/수리작업 후, 점검

관리/수리작업 후에는, 모든 보호기구가 설치되어 있으며 고장없이 작동하는지의 여부를 점검해야 합니다.

## 9. 고장진단

결함	예상되는 원인	대책
드릴 척이 회전하지 않음	<ul style="list-style-type: none"> <li>- 배터리가 완벽하게 끼워지지 않았음.</li> <li>- 배터리 방전.</li> <li>- 전기적 고장</li> </ul>	<ul style="list-style-type: none"> <li>- 배터리를 "딸깍" 소리가 들리도록 끼우십시오.</li> <li>- 배터리를 충전해야 합니다.</li> <li>- Hilti 서비스부에 문의하십시오.</li> </ul>
회전속도가 급격히 낮아짐.	<ul style="list-style-type: none"> <li>- 배터리가 완전 방전됨.</li> </ul>	<ul style="list-style-type: none"> <li>- 충전된 배터리로 교환하십시오.</li> </ul>
배터리가 일반적인 경우보다 빨리 방전됨.	<ul style="list-style-type: none"> <li>- 배터리가 정상이 아님.</li> </ul>	<ul style="list-style-type: none"> <li>- 컨디션닝 충전을 실시하십시오 (사용설명서 참조).</li> </ul>
배터리가 "딸깍" 소리를 내며 끼워지지 않음.	<ul style="list-style-type: none"> <li>- 배터리의 로킹 러그 오염됨.</li> </ul>	<ul style="list-style-type: none"> <li>- 배터리가 "딸깍" 소리를 내며 끼워지도록 로킹 러그를 청소하십시오.</li> <li>- 문제가 계속 발생하면 Hilti 서비스부에 연락하십시오.</li> </ul>
드릴 또는 배터리가 가열됨.	<ul style="list-style-type: none"> <li>- 전기적 고장.</li> <li>- 드릴 과부하 (정의된 사용한계 초과함).</li> <li>- 드릴 끼임.</li> </ul>	<ul style="list-style-type: none"> <li>- 드릴을 즉시 스위치OFF하십시오. 드릴에서 배터리를 빼내십시오. Hilti 서비스부에 연락하십시오.</li> <li>- 드릴을 용도에 맞게 사용하십시오.</li> <li>- 끼인 비트를 푸십시오.</li> </ul>
비트가 공구 척에서 미끄러진다.	<ul style="list-style-type: none"> <li>- 공구 척을 상응하게 조이지 않았음.</li> </ul>	<ul style="list-style-type: none"> <li>- 공구 척을 정확하게 조이십시오.</li> </ul>
벨트후크가 고정되지 않음.	<ul style="list-style-type: none"> <li>- 벨트후크를 정확하게 고정하지 않았음.</li> </ul>	<ul style="list-style-type: none"> <li>- 사용설명서의 지침을 참조하십시오.</li> </ul>

ko

## 10. 폐기



재활용 가능한 쓰레기

Hilti-충전기는 상당 부분이 재사용 가능한 재료로 제작되었습니다. 재사용하기 위해서는 먼저 목적에 맞게 재료를 분리해야 합니다. Hilti사는 이미 여러 나라에서 귀하의 낡은 충전기를 회수, 재활용이 가능하도록 하였습니다. Hilti사의 고객 서비스부 또는 귀하의 판매회사에 문의하십시오.

배터리를 국가별 규정에 따라 폐기하시거나 또는 다 쓴 배터리를 Hilti사로 반송하십시오.

## 11. 보증

보증 조건에 관한 질문사항은 힐티 파트너 지사에 문의하십시오.

## 12. EC-동일성 표시 (오리지널)

명칭:	배터리구동식 드릴
모델명칭:	XBT 4000-A
제작년도:	2002

폐사는 전적으로 책임을 지고 이 제품이 다음과 같은 기준과 규격에 일치함을 공표합니다:

2016년 4월 19일까지: 2004/108/EG,  
2016년 4월 20일부터: 2014/30/EU,  
2006/42/EG, 2006/66/EG, 2011/65/EU,  
EN 60745-1, EN 60745-2-1, EN 12100.

**Hilti Corporation, Feldkircherstrasse 100,  
FL-9494 Schaan**



**Paolo Lucini**  
Head of BA  
Quality and Process Management  
Business Area  
Electric Tools & Accessories  
05/2015

**Tassilo Deinzer**  
Executive Vice President  
Business Unit  
Power Tools & Accessories

05/2015

기술 문서 작성자:  
Hilti Entwicklungsgesellschaft mbH  
Zulassung Elektrowerkzeuge  
Hiltistrasse 6  
86916 Kaufering  
Deutschland

ko



Hilti Corporation

LI-9494 Schaan

Tel.: +423 / 234 21 11

Fax: +423 / 234 29 65

[www.hilti.com](http://www.hilti.com)

Hilti = registered trademark of Hilti Corp., Schaan  
Pos. 3 | 20150922



377605