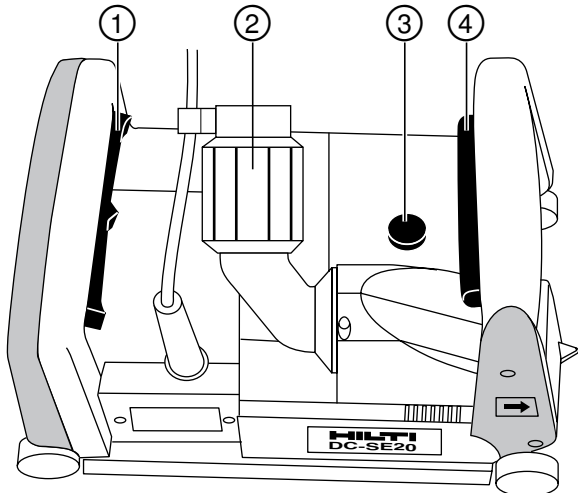
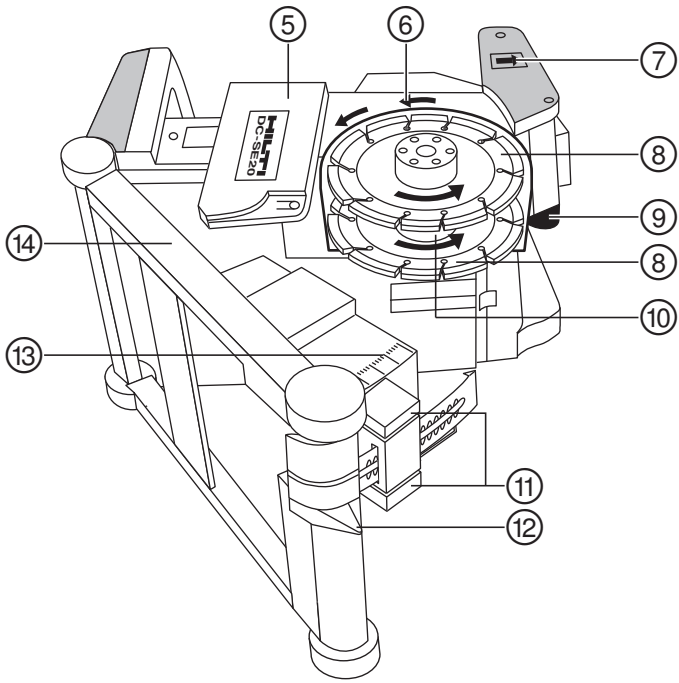
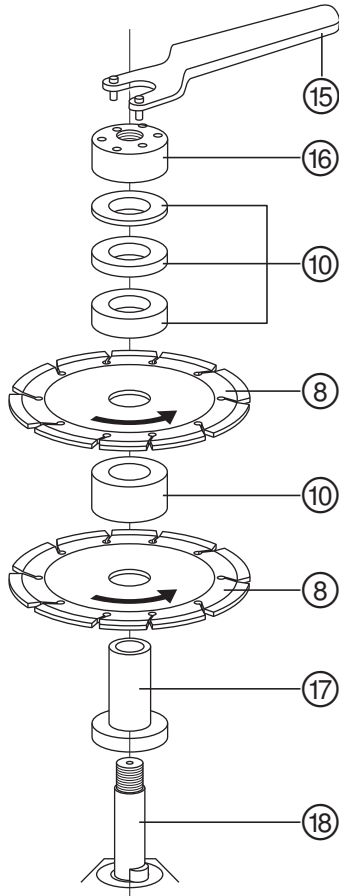


<b>Bedienungsanleitung</b>	<b>de</b>
<b>Operating instructions</b>	<b>en</b>
<b>Mode d'emploi</b>	<b>fr</b>
<b>Istruzioni d'uso</b>	<b>it</b>
<b>Manual de instrucciones</b>	<b>es</b>
<b>Manual de instruções</b>	<b>pt</b>
<b>Gebruiksaanwijzing</b>	<b>nl</b>
<b>Brugsanvisning</b>	<b>da</b>
<b>Bruksanvisning</b>	<b>sv</b>
<b>Bruksanvisning</b>	<b>no</b>
<b>Käyttöohje</b>	<b>fi</b>
<b>Οδηγίες χρήσεως</b>	<b>el</b>
<b>Használati utasítás</b>	<b>hu</b>
<b>Instrukcja obsługi</b>	<b>pl</b>
<b>Инструкция по эксплуатации</b>	<b>ru</b>
<b>Návod k obsluze</b>	<b>cs</b>
<b>Návod na obsluhu</b>	<b>sk</b>
<b>Upute za uporabu</b>	<b>hr</b>
<b>Navodila za uporabo</b>	<b>sl</b>
<b>Kullanma Talimatı</b>	<b>tr</b>
<b>دليل الاستعمال</b>	<b>ar</b>
<b>Lietošanas pamācība</b>	<b>lv</b>
<b>Instrukcija</b>	<b>lt</b>
<b>Kasutusjuhend</b>	<b>et</b>
<b>Пайдалану бойынша басшылық</b>	<b>kk</b>
<b>사용설명서</b>	<b>ko</b>









## DC-SE 20 Sleuvenzaag

Lees de handleiding voor het eerste gebruik beslist door.

Bewaar deze handleiding altijd bij het apparaat.

Geef het apparaat alleen samen met de handleiding aan andere personen door.

nl

Inhoud	Pagina
1 Algemene opmerkingen	60
2 Beschrijving	61
3 Technische gegevens	61
4 Veiligheidsinstructies	62
5 Inbedrijfneming	66
6 Bediening	66
7 Verzorging en onderhoud	67
8 Foutopsporing	67
9 Afval voor hergebruik recyclen	68
10 Fabrieksgarantie op de apparatuur	68
11 EG-conformiteitsverklaring (origineel)	69

**I** Deze nummers verwijzen naar afbeeldingen. De afbeeldingen zijn te vinden aan het begin van de handleiding. In de tekst van deze handleiding wordt met »het apparaat« altijd de diamant-sleuvenzaag DC-SE 20 bedoeld.

### Bovenaanzicht **1**

- 1 Aan-/uitschakelaar
- 2 Stofzuigeraansluiting
- 3 Blokkeerknop
- 4 Invalblokkering

### Linker zij aanzicht **2**

- 5 Zijbescherming
- 6 Draairichtingspijl
- 7 Sleufrichtingspijl
- 8 Diamant-doorslijpschijf
- 9 Sledeblokkeerknop
- 10 Vulring
- 11 Diepte-instelknoppen
- 12 Geleidenok
- 13 Dieptemarkering
- 14 Geleideslede

### Montage van de diamant-doorslijpschijven **3**

- 15 Spansleutel
- 16 Spanmoer
- 17 Spanflens
- 18 Spindel

## 1 Algemene opmerkingen

### 1.1 Signaalwoorden en hun betekenis

#### GEVAAR

Voor een direct dreigend gevaar dat tot ernstig letsel of tot de dood leidt.

#### WAARSCHUWING

Voor een eventueel gevaarlijke situatie die tot ernstig letsel of tot de dood kan leiden.

#### ATTENTIE

Voor een eventueel gevaarlijke situatie die tot licht letsel of tot materiële schade kan leiden.

#### AANWIJZING

Voor gebruikstips en andere nuttige informatie.

### 1.2 Verklaring van de pictogrammen en overige aanwijzingen

#### Gebodstekens



Veiligheidsbril dragen



Helm dragen



Gehoorbescherming dragen



Werkhandschoenen dragen



Licht stofmasker dragen



Vóór het gebruik de handleiding lezen

## Symbolen

/min RPM

Omwentelingen per minuut

Omwentelingen per minuut



Materialen afvoeren voor recycling

## Plaats van de identificatiegegevens op het apparaat

Het type en het serienummer staan op het typeplaatje van uw apparaat. Neem deze gegevens over in uw handleiding en geef ze altijd door wanneer u onze vertegenwoordiging of ons servicestation om informatie vraagt.

Type:

Serienr.:

## 2 Beschrijving

### 2.1 Gebruik volgens de voorschriften

De DC-SE 20 is een elektrisch aangedreven sleuvenzaag voor professioneel gebruik.

Het apparaat is bedoeld voor het gebruik met diamant-doorslijpschijven.

Het apparaat is bestemd voor het gebruik met een geschikte stofzuiger.

nl

## 3 Technische gegevens

Technische wijzigingen voorbehouden!

Nominale spanning	110 V	120 V	220 V	230 V	240 V
Nominale stroom	16 A		8,7 A	9,2 A	8,8 A
Nominaal vermogen	1.700 W	1.800 W	1.800 W	1.950 W	1.950 W
Netfrequentie	50...60 Hz	60 Hz	50...60 Hz	50...60 Hz	50...60 Hz

### AANWIJZING

Gebruikersinformatie conform EN 61000-3-11: Inschakelingen veroorzaken kortdurende spanningsverminderingen. Bij ongunstige netcondities kunnen andere apparaten negatief worden beïnvloed. Bij netimpedanties <0,15 ohm zijn geen storingen te verwachten.

Diameter van de diamant-doorslijpschijf	Max. 125 mm
Dikte van de diamant-doorslijpschijf	Max. 2,5 mm
Bevestigingsgat in diamant-doorslijpschijf	22,2 mm
Gewicht conform EPTA-procedure 01/2003	6,9 kg
Berekeningstoerental	7.900/min
Veiligheidsklasse	Isolatieklasse II (dubbel geïsoleerd)

### AANWIJZING

Het in deze aanwijzingen aangegeven trillingsniveau is overeenkomstig een in EN 60745 genormeerd meetproces gemeten en kan worden gebruikt voor een onderlinge vergelijking van elektrisch gereedschap. Het is ook geschikt voor een voorlopige inschatting van de trillingsbelasting. Het aangegeven trillingsniveau is representatief voor de belangrijkste gebruiksgebieden van het elektrisch gereedschap. Als het elektrisch gereedschap echter wordt gebruikt voor andere toepassingen, met afwijkende gereedschappen of als het onvoldoende wordt onderhouden, kan het trillingsniveau afwijken. Hierdoor kan de trillingsbelasting over de gehele gebruiksperiode duidelijk worden verhoogd. Voor een nauwkeurige inschatting van de trillingsbelasting moet ook rekening worden gehouden met de tijden waarin het apparaat is uitgeschakeld of weliswaar draait maar niet wordt gebruikt. Hierdoor kan de trillingsbelasting over de gehele gebruiksperiode duidelijk verminderen. Leg de overige veiligheidsmaatregelen ter bescherming van de gebruiker tegen trillingen ook vast, zoals: Onderhoud van het elektrisch gereedschap en de gereedschappen, warmhouden van handen, organisatie van de werkzaamheden.

## Geluids- en trillingsinformatie (gemeten volgens EN 60745-2-22)

Typisch A-gekwalficeerd geluidsniveau	100 dB (A)
Typisch A-gekwalficeerd geluidsvermogensniveau	111 dB (A)
Onzekerheid voor het genoemde geluidsniveau	3 dB
Doorslijpen van beton, $a_h$	4,5 m/s <sup>2</sup>
Onzekerheid (K)	1,5 m/s <sup>2</sup>

## 4 Veiligheidsinstructies

### 4.1 Algemene veiligheidsaanwijzingen voor elektrische gereedschappen

#### a) WAARSCHUWING

**Lees alle aanwijzingen en veiligheidsvoorschriften.** Wanneer de veiligheidsvoorschriften en aanwijzingen niet in acht worden genomen, kan dit een elektrische schok, brand en/of ernstig letsel tot gevolg hebben. **Bewaar alle veiligheidsinstructies en voorschriften goed.** Het in de veiligheidsvoorschriften gebruikte begrip "elektrisch gereedschap" heeft betrekking op elektrische gereedschappen met netvoeding (met aansluitkabel) en op accu-aangedreven elektrische gereedschappen (zonder aansluitkabel).

#### 4.1.1 Veiligheid op de werkplek

- a) **Houd uw werkomgeving schoon en goed verlicht.** Een rommelige of onverlichte werkomgeving kan tot ongevallen leiden.
- b) **Werk niet met het apparaat in een explosieve omgeving waarin zich brandbare vloeistoffen, gasen of stoffen bevinden.** Elektrische gereedschappen veroorzaken vonken die het stof of de dampen tot ontsteking kunnen brengen.
- c) **Houd kinderen en andere personen tijdens het gebruik van het elektrische gereedschap uit de buurt.** Wanneer u wordt afgeleid, kunt u de controle over het apparaat verliezen.

#### 4.1.2 Elektrische veiligheid

- a) **De aansluitstekker van het elektrisch gereedschap moet in het stopcontact passen. De stekker mag in geen geval worden veranderd. Gebruik geen adapterstekkers in combinatie met geaarde elektrische gereedschappen.** Onveranderde stekkers en passende stopcontacten beperken het risico van een elektrische schok.
- b) **Voorkom aanraking van het lichaam met geaarde oppervlakken, bijvoorbeeld van buizen, verwarmingen, fornuizen en koelkasten.** Er bestaat een verhoogd risico door een elektrische schok wanneer uw lichaam geaard is.
- c) **Houd het elektrisch gereedschap uit de buurt van regen en vocht.** Het binnendringen van water in het elektrische gereedschap vergroot het risico van een elektrische schok.
- d) **Gebruik de kabel niet voor een verkeerd doel, om het elektrisch gereedschap te dragen of op te hangen of om de stekker uit het stopcontact te**

**trekken. Houd de kabel uit de buurt van hitte, olie, scherpe randen en bewegende gereedschapsdelen.** Beschadigde of in de war geraakte kabels vergroten het risico van een elektrische schok.

- e) **Wanneer u buitenshuis met elektrisch gereedschap werkt, dient u alleen verlengkabels te gebruiken die voor gebruik buitenshuis zijn goedgekeurd.** Het gebruik van een voor gebruik buitenshuis geschikte verlengkabel beperkt het risico van een elektrische schok.
- f) **Als het gebruik van het elektrisch gereedschap in een vochtige omgeving absoluut noodzakelijk is, gebruik dan een lekstroomschakelaar.** Het gebruik van een lekstroomschakelaar verkleint het risico op stroomschokken.

#### 4.1.3 Veiligheid van personen

- a) **Wees alert, let goed op wat u doet en ga met verstand te werk bij het gebruik van het elektrische gereedschap. Gebruik het elektrisch gereedschap niet wanneer u moe bent of onder invloed staat van drugs, alcohol of medicijnen.** Een moment van onoplettendheid bij het gebruik van het elektrisch gereedschap kan tot ernstig letsel leiden.
- b) **Draag een persoonlijke beschermende uitrusting en altijd een veiligheidsbril.** Het dragen van een persoonlijke beschermende uitrusting, zoals een stofmasker, slipvaste werkschoenen, een veiligheidshelm of gehoorbescherming, afhankelijk van de aard en het gebruik van het elektrische gereedschap, vermindert het risico op letsel.
- c) **Voorkom per ongeluk inschakelen. Controleer of het elektrisch gereedschap is uitgeschakeld voordat u de stekker in het stopcontact steekt en/of de accu aanbrengt, of het gereedschap op tilt of draagt.** Wanneer u bij het dragen van het elektrisch gereedschap uw vinger aan de schakelaar hebt of wanneer u het gereedschap ingeschakeld op de stroomvoorziening aansluit, kan dit tot ongevallen leiden.
- d) **Verwijder instelgereedschappen of schroefsleutels voordat u het elektrisch gereedschap inschakelt.** Instelgereedschap of een sleutel in een draaiend deel van het gereedschap kan tot letsel leiden.
- e) **Neem geen ongewone lichaamshouding aan. Zorg ervoor dat u stevig staat en steeds in evenwicht blijft.** Daardoor kunt u het elektrisch gereedschap in onverwachte situaties beter onder controle houden.

- f) **Draag geschikte werkkleding. Draag geen loshangende kleding of sieraden. Houd haren, kleding en handschoenen uit de buurt van bewegende delen.** Loshangende kleding, sieraden en lange haren kunnen door bewegende delen worden meegenomen.
- g) **Wanneer stofzuig- of stofopvangvoorzieningen kunnen worden gemonteerd, dient u zich ervan te verzekeren dat deze zijn aangesloten en juist worden gebruikt.** Het gebruik van een stofzuigstelsel kan de gevaren door stof beperken.

#### 4.1.4 Gebruik en hantering van het elektrisch gereedschap

- a) **Overbelast het apparaat niet. Gebruik voor uw werkzaamheden het daarvoor bestemde elektrische gereedschap.** Met het passende elektrische gereedschap werkt u beter en veiliger binnen het aangegeven vermogensbereik.
- b) **Gebruik geen elektrisch gereedschap waarvan de schakelaar defect is.** Elektrisch gereedschap dat niet meer kan worden in- of uitgeschakeld, is gevaarlijk en moet worden gerepareerd.
- c) **Trek de stekker uit het stopcontact en/of de accu uit het apparaat voordat u het gereedschap instelt, toebehoren wisselt of het apparaat weglegt.** Deze voorzorgsmaatregel voorkomt onbedoeld starten van het elektrisch gereedschap.
- d) **Bewaar niet-gebruikte elektrische gereedschappen buiten bereik van kinderen. Laat het gereedschap niet gebruiken door personen die er niet mee vertrouwd zijn en deze aanwijzingen niet hebben gelezen.** Elektrische gereedschappen zijn gevaarlijk wanneer deze door onervaren personen worden gebruikt.
- e) **Ga zorgvuldig met het elektrisch apparaat om. Controleer of bewegende delen correct functioneren en niet vastklemmen en of onderdelen gebroken of zodanig beschadigd zijn dat de werking van het apparaat nadelig wordt beïnvloed. Laat beschadigde delen repareren voordat u het apparaat gebruikt.** Veel ongevallen hebben hun oorzaak in slecht onderhouden elektrische gereedschappen.
- f) **Houd snijdende inzetgereedschappen scherp en schoon.** Zorgvuldig onderhouden snijdende inzetgereedschappen met scherpe snijkanten klemmen minder snel vast en zijn gemakkelijker te geleiden.
- g) **Gebruik elektrisch gereedschap, toebehoren, inzetgereedschappen enz. zó als voor dit apparaat is voorgeschreven. Let daarbij op de arbeidsomstandigheden en de uit te voeren werkzaamheden.** Het gebruik van elektrische gereedschappen voor andere dan de voorziene toepassingen kan tot gevaarlijke situaties leiden.

#### 4.1.5 Service

- a) **Laat het apparaat alleen repareren door gekwalificeerd en vakkundig personeel en alleen met originele vervangingsonderdelen.** Daarmee wordt gewaarborgd dat de veiligheid van het elektrisch gereedschap in stand blijft.

#### 4.2 Veiligheidsaanwijzingen voor doorslijpmachines

- a) **De bij het elektrisch gereedschap behorende beschermkap moet stevig aangebracht en zodanig ingesteld zijn, dat een zo groot mogelijke veiligheid wordt bereikt. Een zo klein mogelijk deel van het slijpdeel mag open naar de bediener gericht zijn. Zorg ervoor dat u en andere personen die zich in de nabijheid bevinden buiten het vlak van de roterende slijpschijf blijven.** De beschermkap moet de bediener beschermen tegen brokstukken en toevallig contact met het slijpdeel.
- b) **Gebruik uitsluitend met diamant geïmpregneerde doorslijpschijven voor uw elektrisch gereedschap.** Het feit dat u toebehoren aan uw elektrisch gereedschap kunt bevestigen, betekent nog niet dat het gebruik hiervan veilig is.
- c) **Het toegestane toerental van het inzetgereedschap dient minstens zo hoog te zijn als het maximale toerental dat op het elektrisch gereedschap staat aangegeven.** Toebehoren die sneller draaien dan toegestaan kunnen breken en in het rond vliegen.
- d) **Slijpstenen mogen alleen voor de aanbevolen inzetmogelijkheden worden gebruikt. Bijvoorbeeld: Slijp nooit met het zijvlak van een doorslijpschijf.** Doorslijpschijven zijn bestemd voor de materiaalafname met de rand van de schijf. Door zijwaartse krachtingwerking kan het slijpdeel worden gebroken.
- e) **Gebruik voor de door u gekozen slijpschijf altijd onbeschadigde spanflenzen in de juiste grootte en vorm.** De juiste flenzen ondersteunen de slijpschijf en verminderen zo het gevaar dat de slijpschijf breekt.
- f) **De buitendiameter en dikte van het inzetgereedschap dienen overeen te komen met de opgegeven afmetingen van uw elektrisch gereedschap.** Verkeerd bemeten inzetgereedschap kan niet voldoende worden afgeschermd of gecontroleerd.
- g) **Slijpschijven en flenzen moeten precies op de slijpspil van uw elektrisch gereedschap passen.** Inzetgereedschap dat niet op de slijpspil van het elektrisch gereedschap past, draait zeer ongelijkmatig en trilt erg sterk, hetgeen kan leiden tot verlies van controle.
- h) **Gebruik geen beschadigde slijpschijven. Controleer voor elk gebruik de slijpschijven op afsplinteringen en barsten. Wanneer het elektrisch gereedschap of de slijpschijf naar beneden valt, controleert u het onderdeel op beschadigingen of gebruikt u een onbeschadigd slijpschijf. Wanneer u de slijpschijf heeft gecontroleerd en aangebracht, zorgt u ervoor dat u en andere personen die zich in de nabijheid bevinden buiten het vlak van de roterende slijpschijf blijven en laat u het apparaat een minuut lang op het hoogste toerental draaien. Beschadigde slijpschijven breken meestal in deze testperiode.**
- i) **Draag een persoonlijke veiligheidsuitrusting. Draag afhankelijk van de toepassing volledige gezichtsbescherming of een veiligheidsbril. Draag indien nodig een stofmasker, gehoorbescherming, werkhandschoenen of een speciaal schort, dat u bescherming biedt tegen kleine**



**slijp- en materiaaldeeltjes.** Uw ogen dienen tegen rondvliegende deeltjes, die bij verschillende toepassingen ontstaan, te worden beschermd. Stof- en zuurstofmaskers dienen het ontstane stof te filteren. Wanneer u lang aan hard geluid bent blootgesteld, kan dit leiden tot gehoorbeschadiging.

- j) **Let er op dat andere personen zich op een veilige afstand van de werkruimte bevinden. Iedereen die de werkruimte betreedt, dient een persoonlijke veiligheidsuitrusting te dragen.** Brokstukken van het werkstuk of gebroken inzetgereedschap kunnen wegvliegen en letsel veroorzaken, ook buiten de directe werkgebied.
- k) **Houd het apparaat alleen vast aan de geïsoleerde greepgedeelten, wanneer u werkzaamheden uitvoert waarbij het inzetgereedschap verdede stroomleidingen of het eigen netsnoer kan raken.** Door het contact met een spanningvoerende leiding kunnen ook metalen delen van apparaten onder spanning komen te staan, hetgeen tot een elektrische schok kan leiden.
- l) **Houd het netsnoer uit de buurt van draaiend inzetgereedschap.** Wanneer u de controle over het apparaat verliest, kan het netsnoer worden doorsneden of gegrepen, waardoor u hand of uw arm mogelijk in het draaiende inzetgereedschap terecht komt.
- m) **Zet het elektrisch gereedschap nooit weg voordat het inzetgereedschap volledig tot stilstand is gekomen.** Het draaiende inzetgereedschap kan in contact treden met het steunvlak, waardoor u de controle over het elektrisch gereedschap kunt verliezen.
- n) **Laat het elektrisch gereedschap nooit lopen terwijl u het draagt.** Uw kleding kan door het toevallige contact met het draaiende inzetgereedschap gegrepen worden en het inzetgereedschap kan zich in uw lichaam dringen.
- o) **U dient de ventilatiesleuven van uw elektrisch gereedschap regelmatig te reinigen.** De motorventilator trekt stof in de behuizing, en een sterke opeenhoping van metaalstof kan leiden tot elektrische gevaren.
- p) **Gebruik het elektrisch gereedschap niet in de nabijheid van brandbare materialen.** Door vonken kan dit materiaal vlam vatten.
- q) **Gebruik geen inzetgereedschap dat vloeibare koelmedia vereist.** Het gebruik van water of andere vloeibare koelmedia kan leiden tot een elektrische schok.

### 4.3 Terugslag en bijbehorende veiligheidsvoorschriften

Een terugslag is een plotselinge reactie als gevolg van een draaiende slijpschijf die blijft haken of blokkeert. Dit blijven haken of blokkeren leidt tot een abrupte stop van het draaiende inzetgereedschap. Hierdoor ondergaat een ongecontroleerd elektrisch gereedschap, tegen de draairichting van het inzetgereedschap in, bij de plaats van de blokkade een versnelling.

Wanneer bijv. een slijpschijf in het werkstuk haakt of geblokkeerd raakt, kan de slijpschijf met de kant die invalt in het werkstuk vast komen te zitten. Hierdoor kan

de slijpschijf uitbreken of een terugslag veroorzaken. De slijpschijf beweegt zich dan naar de bediener of van hem weg, afhankelijk van de draairichting van de schijf op de plaats van de blokkade. Hierbij kunnen slijpschijven ook breken.

Een terugslag is het gevolg van een verkeerd of foutief gebruik van het elektrisch gereedschap. Dit kan door passende voorzorgsmaatregelen, zoals hierna beschreven, worden voorkomen.

- a) **Houd het elektrisch gereedschap goed vast en breng uw lichaam en armen in zo'n positie dat u de terugslagkrachten kunt opvangen. Gebruik altijd de extra handgreep, indien voorhanden, om een zo groot mogelijke controle te houden op terugslagkrachten of reactiemomenten als gevolg van het op toeren komen.** De bediener kan door de juiste voorzorgsmaatregelen te nemen de terugslag- en reactiekrachten onder controle houden.
- b) **Kom met uw hand nooit in de buurt van draaiend inzetgereedschap.** Het inzetgereedschap kan zich bij een terugslag over uw hand bewegen.
- c) **Kom niet in het gebied voor en achter de roterende doorslijpschijf.** Door de terugslag wordt het elektrisch gereedschap naar de plaats van de blokkade bewogen in een richting die tegengesteld is aan de beweging van de slijpschijf.
- d) **Werk bijzonder voorzichtig in de buurt van hoeken, scherpe randen, etc. Voorkom dat inzetgereedschap van het werkstuk terugkaast en beklemd raakt.** Het roterende inzetgereedschap heeft bij hoeken, scherpe randen of wanneer het wegketst de neiging beklemd te raken. Dit leidt tot controleverlies of een terugslag.
- e) **Gebruik geen ketting- of getand zaagblad en ook geen gesegementeerde diamantschijf waarvan de sleuven breder dan 10 mm zijn.** Dergelijk inzetgereedschap leidt vaak tot een terugslag of tot het verlies van controle over het elektrisch gereedschap.
- f) **Voorkom een blokkering van de doorslijpschijf en een te hoge aandrukkraft. Voer geen overmatig diepe snedes uit.** Een overbelasting van de doorslijpschijf vergroot de kans op kantelen of blokkeren, waardoor de mogelijkheid van een terugslag of slijpdeelbreuk ontstaat.
- g) **Wanneer de doorslijpschijf beklemd is geraakt of u het werk onderbreekt, houd het apparaat dan rustig vast tot de schijf tot stilstand gekomen is. Probeer nooit om de nog lopende doorslijpschijf uit de snede te trekken, anders kan er een terugslag plaatsvinden.** Stel de oorzaak voor het beklemd raken vast en hef deze op.
- h) **Schakel het elektrisch gereedschap niet opnieuw in zolang het zich in het werkstuk bevindt. Laat de doorslijpschijf eerst het volledige toerental bereiken, voordat u voorzichtig verder gaat.** Anders kan de schijf blijven haken, uit het werkstuk springen of een terugslag veroorzaken.
- i) **Zorg ervoor dat platen of grote werkstukken ondersteund worden, om het risico van een terugslag door een ingeklemde doorslijpschijf te verminderen.** Grote werkstukken kunnen onder hun

eigen gewicht doorbuigen. Het werkstuk moet aan beide kanten ondersteund worden, zowel bij de doorslijpschijf als aan de rand.

- j) **Wees bijzonder voorzichtig met "invalsnedes" in bestaande wanden of andere gebieden die niet zichtbaar zijn.** De invallende doorslijpschijf kan bij het snijden in gas- of waterleidingen, elektrische leidingen of andere objecten een terugslag veroorzaken.

#### 4.4 Aanvullende veiligheidsinstructies

##### 4.4.1 Veiligheid van personen

- a) **Draag oorbeschermers.** De inwerking van geluid kan gehoorbeschadiging veroorzaken.
- b) **Houd het apparaat altijd met beide handen aan de daarvoor bestemde handgrepen vast. Houd de handgrepen droog, schoon en vrij van olie en vet.**
- c) **Wanneer het apparaat zonder stofafzuiging wordt gebruikt, dient u bij werkzaamheden waarbij stof vrijkomt een licht stofmasker te dragen.**
- d) **Leid het net- en het verlengsnoer tijdens het werk altijd naar achteren van het apparaat weg.** Dit vermindert het risico om over het snoer te vallen.
- e) **Wanneer verdekt liggende elektrische leidingen of het netsnoer door het gereedschap kunnen worden beschadigd, houd het apparaat dan aan de geïsoleerde greepgedeelten vast.** Bij contact met stroomvoerende leidingen worden onbeschermde metalen delen van het apparaat onder spanning gezet en loopt de gebruiker het risico van een elektrische schok.
- f) **Kinderen moeten duidelijk worden gemaakt dat het apparaat geen speelgoed is.**
- g) **Het apparaat is niet bedoeld voor gebruik door kinderen of door zwakke, ongeschoolde personen.**
- h) **Stof van materiaal zoals loodhoudende verf, sommige houtsoorten, mineralen en metaal kunnen schadelijk voor de gezondheid zijn. Het in contact komen met of het inademen van dit stof kan leiden tot allergische reacties en/of aandoeningen van de luchtwegen bij de gebruiker of personen die zich in de buurt bevinden. Bepaalde stoffen, zoals eiken- of beukenstof, staan bekend als kankerverwekkend, in het bijzonder in combinatie met houtbewerkingsmiddelen (chromaat, houtbeschermingsmiddelen). Asbesthoudend materiaal mag alleen door vakkundig personeel worden bewerkt. Zo mogelijk gebruik maken van stofafzuiging. Om een betere stofafzuiging te verkrijgen, gebruikmaken van een geschikte, door Hilti aanbevolen en op dit elektrisch apparaat afgestemde mobiele stofafzuiging voor hout- en/of mineraalstof. Zorg voor een goede ventilatie van de werkruimte. Het wordt geadviseerd een ademmasker met filterklasse P2 te dragen. De in uw land geldende voorschriften bij de te bewerken materialen in acht nemen.**
- i) **Neem pauzes en doe ontspannings- en vingeroefeningen, voor een betere doorbloeding van uw vingers.**

##### 4.4.2 Gebruik en onderhoud van elektrische gereedschappen

- a) **Borg het werkstuk. Gebruik spaninrichtingen of een bankschroef om het werk vast te zetten.** Op deze manier zit het beter vast dan met de hand, en bovendien heeft u beide handen vrij om het apparaat te bedienen.
- b) **Controleer of het gereedschap het bij het apparaat passende opnamesysteem heeft en correct in de gereedschapopname vergrendeld is.**
- c) **Bij een stroomonderbreking het apparaat uitschakelen en de stekker uit het stopcontact halen.** Dit voorkomt dat het apparaat per ongeluk wordt ingeschakeld wanneer het weer onder spanning komt te staan.

##### 4.4.3 Elektrische veiligheid

- a) **Controleer het werkgebied voordat u begint te werken op verdekt liggende elektrische leidingen, gas- en waterleidingen, bijv. met een metaaldector.** Externe metalen delen van het apparaat kunnen onder spanning komen te staan als u per ongeluk bijv. een elektrische leiding beschadigt. Dit vormt een ernstig gevaar van een elektrische schok.
- b) **Controleer regelmatig het voedingsnoer van het apparaat, en laat dit in geval van beschadiging vernieuwen door een erkend vakman. Wanneer het netsnoer van het elektrisch gereedschap beschadigd is, dient dit door een speciaal vervaardigd en goedgekeurd netsnoer te worden vervangen. Dit kan verkregen worden bij de klantenservice. Controleer de verlengsnoeren regelmatig en vervang ze wanneer ze beschadigd zijn. Wordt het net- of het verlengsnoer tijdens de werkzaamheden beschadigd, dan mag u het niet aanraken. Haal de stekker uit het stopcontact.** Beschadigde voedings- en verlengsnoeren houden het risico van een elektrische schok in.
- c) **Laat vuile apparaten bij een veelvuldige bewerking van geleidend materiaal regelmatig door de Hilti-service controleren.** Vocht of stof dat zich aan het oppervlak van het apparaat hecht, met name van geleidend materiaal, kan onder ongunstige omstandigheden tot een elektrische schok leiden.

##### 4.4.4 Werkomgeving

- a) **Zorg voor een goede verlichting van het werkgebied.**
- b) **Zorg voor een goede ventilatie van de werkruimte.** Slecht geventileerde werkruimtes kunnen als gevolg van stofbelasting schadelijk zijn voor de gezondheid.

nl

#### 4.4.5 Persoonlijke veiligheidsuitrusting

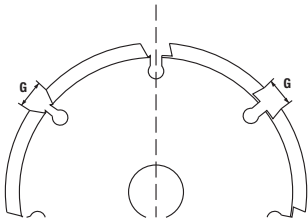


De gebruiker en personen die zich in de buurt bevinden, moeten tijdens het gebruik van het apparaat een

geschikte veiligheidsbril, een helm, oorbeschermers, werkhandschoenen en een licht stofmasker dragen.

## 5 Inbedrijfneming

### 5.1 Diamant-doorslijpschijven monteren 8



De segmenten moeten een negatieve spaanhoek hebben en de sleufbreedte G tussen de segmenten mag maximaal 10 mm bedragen. De schijfdikte mag de maximale waarde van 2,5 mm niet overschrijden.

1. Leg het apparaat op zijn kant, zodat de zijbescherming zichtbaar is.
2. Druk de sledeblokkeerknop in om de geleideslede te ontgrendelen.
3. Zwenk de geleideslede uit.
4. Open de zijbescherming.
5. Breng de spanflens op de spil aan.
6. Plaats de eerste diamant-doorslijpschijf op de spanflens.

**AANWIJZING** De draairichtingspijlen op de sleuvenzaag en op de diamant-doorslijpschijf moeten overeenkomen.

7. Breng het gewenste aantal vulringen op de spanflens aan.

**AANWIJZING** De sleufbreedte wordt als volgt berekend: Sleufbreedte = breedte van de vulringen + breedte van de diamant-doorslijpschijven.

8. Plaats de tweede diamant-doorslijpschijf op de spanflens.

**AANWIJZING** De draairichtingspijlen op de sleuvenzaag en op de diamant-doorslijpschijf moeten overeenkomen.

9. **GEVAAR Ongeacht de gewenste sleufbreedte moeten altijd alle meegeleverde vulringen worden gemonteerd.** De diamant-doorslijpschijven kunnen anders tijdens het gebruik losraken en letsel veroorzaken.

Breng de resterende vulringen op de spanflens aan.

**AANWIJZING** Aantal en breedte van de benodigde vulringen: Vier stuks van resp. 3 mm, 6 mm, 13 mm en 21 mm.

10. Druk op de blokkeerknop om de spindel vast te zetten.
11. Breng de spanmoer aan en zet de spanmoer vast met de spansleutel.
12. Sluit de zijbescherming.
13. Zwenk de geleideslede in tot hij vergrendelt.

### 5.2 Stofafzuiging aansluiten

Sluit de afzuigslang van de stofafzuiging op de stofzuigeraansluiting van de sleuvenzaag aan.

## 6 Bediening

### ATTENTIE

Neem de nationale voorschriften in acht, zoals de voorschriften ter voorkoming van ongevallen van de arbeidsinspectie en de algemene eisen voor werkgebieden op bouwplaatsen.

### 6.1 Sleufdiepte instellen 2

1. Druk de twee diepte-instelknoppen in en houd ze ingedrukt.

2. Stel aan de hand van de dieptemarkering de gewenste sleufdiepte in.
3. Laat de twee diepte-instelknoppen los.

### 6.2 Splijten

#### ATTENTIE

Bij het inschakelen moet het apparaat zich in de uitgangspositie bevinden. Als de diamant-

doorslijpschijven bij het inschakelen contact maken met het te bewerken materiaal, kunt u de controle over het apparaat verliezen.

1. Positioneer het apparaat op het te bewerken materiaal.  
**AANWIJZING** De geleidenok geeft de positie van de eerste diamantschijf aan.  
**AANWIJZING** De werkrichting wordt aangegeven door de sleufrichtingspijl.
2. Schuif de aan-/uitschakelaar opzij, druk de aan-/uitschakelaar in en houd hem ingedrukt.
3. Druk de invalblokkering in en houd hem ingedrukt.
4. Oefen een afgestemde druk op de voorste handgreep uit om de schijven langzaam tot de ingestelde sleufdiepte in het te bewerken materiaal te laten invallen.
5. Geleid het apparaat met beide handen en een afgestemde aanzet in werkrichting.  
**AANWIJZING** Een te grote aanzet bij lage sleufsnelheid kan tot thermische beschadiging van de diamantschijven leiden.  
**AANWIJZING** Een te grote aanzet bij lage sleufsnelheid kan tot stilstand van de motor leiden.
6. Als u de sleufbewerking wilt onderbreken of beëindigen, laat u de aan-/uitschakelaar los.

7. **GEVAAR Nadat het apparaat van het te bewerken oppervlak is genomen, moet de invalblokkering worden losgelaten om het apparaat in de uitgangspositie te vergrendelen.** Uitstekende delen van diamantschijven vormen een gevaar voor letsel. Neem het apparaat zonder te draaien of te kantelen van het te bewerken oppervlak en laat de invalblokkering los.

### 6.3 Diamantschijven slijpen

#### ATTENTIE

**Gebruik de slijpstaaf nooit bij draaiende diamantdoorslijpschijven.**

1. Leg de slijpstaaf plat (niet rechtop) op een vlakke, harde ondergrond (beton) en zet hem vast.
2. Stel een sleufdiepte van 15 mm in.
3. Houd het apparaat met beide handen vast en leid het naar de vastgezette slijpstaaf.
4. Voer twee tot drie sleufbewerkingen bij de slijpstaaf uit.

### 6.4 Tips

Breng verticale sleuven van boven naar beneden aan. Geleid het apparaat zonder het te draaien of te kantelen.

#### AANWIJZING

Gebogen zaagsnedes zijn niet mogelijk.

Selecteer de diamantdoorslijpschijven overeenkomstig het te bewerken materiaal.

Controleer bij afname van de zaagprestaties of de diamantdoorslijpschijven versleten zijn en moeten worden vervangen of geslepen.

## 7 Verzorging en onderhoud

### 7.1 Verzorging van het apparaat

Houd de volgende onderdelen altijd schoon: Diepte-aanslag, geleidesleden, spindel, spanflens en ventilatiesleuven.

#### AANWIJZING

Reiniging kan met een doek, een borstel of eventueel met perslucht gebeuren.

### 7.2 Koolborstels vervangen

#### GEVAAR

**Laat het apparaat alleen door een elektrotechnicus (Hilti-service) en met originele vervangingsonderdelen repareren, anders kan er gevaar voor de gebruiker ontstaan.**

## 8 Foutopsporing

Fout	Mogelijke oorzaak	Oplossing
Apparaat start niet	Netsnoer of stekker defect	Contact opnemen met de Hilti-service
	Geen stroomvoorziening	Stroomvoorziening controleren. Het apparaat zo nodig op een werkende stroomvoorziening aansluiten
	Koolborstels versleten	Contact opnemen met de Hilti-service
Motor draait niet op volle kracht	Apparaat overbelast door te grote aanzet	Aanzetkracht verminderen

Fout	Mogelijke oorzaak	Oplossing
Motor draait niet op volle kracht	Apparaat oververhit wegens voortdurende overbelasting	Het apparaat laten afkoelen (onbelast laten draaien voor een snellere afkoeling van het apparaat). Na het afkoelen het apparaat uit- en weer inschakelen om het volle vermogen weer te kunnen gebruiken
Zaagprestaties te gering	Diamant-doorslijpschijven ongeschikt voor materiaal	Geschikte diamant-doorslijpschijven gebruiken
	Diamant-doorslijpschijven versleten of onvoldoende geslepen	Diamant-doorslijpschijven vervangen of slijpen

## 9 Afval voor hergebruik recyclen

nl



Hilti-apparaten zijn voor een groot deel vervaardigd uit materiaal dat kan worden gerecycled. Voor hergebruik is een juiste materiaalscheiding noodzakelijk. In veel landen is Hilti er al op ingesteld om uw oude apparaat voor recycling terug te nemen. Vraag hierover informatie bij de klantenservice van Hilti of bij uw verkoopadviseur.



Alleen voor EU-landen

Geef elektrisch gereedschap niet met het huisvuil mee!

Overeenkomstig de Europese richtlijn inzake oude elektrische en elektronische apparaten en de toepassing daarvan binnen de nationale wetgeving, dient gebruikt elektrisch gereedschap gescheiden te worden ingezameld en te worden afgevoerd naar een recyclingbedrijf dat voldoet aan de geldende milieu-eisen.

## 10 Fabrieksgarantie op de apparatuur

Neem bij vragen over de garantievoorwaarden contact op met uw lokale HILTI dealer.

## 11 EG-conformiteitsverklaring (origineel)

Omschrijving:	Sleuvenzaag
Type:	DC-SE 20
Bouwjaar:	1997

Als de uitsluitend verantwoordelijken voor dit product verklaren wij dat het voldoet aan de volgende voorschriften en normen: tot 19 april 2016: 2004/108/EG, vanaf 20 april 2016: 2014/30/EU, 2006/42/EG, 2011/65/EU, EN 60745-1, EN 60745-2-22, EN ISO 12100.

**Hilti Corporation, Feldkircherstrasse 100,  
FL-9494 Schaan**



**Paolo Luccini**  
Head of BA Quality and Process Management  
Business Area Electric Tools & Accessories  
05/2015



**Johannes Wilfried Huber**  
Senior Vice President  
Business Unit Diamond  
05/2015

### Technische documentatie bij:

Hilti Entwicklungsgesellschaft mbH  
Zulassung Elektrowerkzeuge  
Hiltistrasse 6  
86916 Kaufering  
Deutschland

nl



Hilti Corporation

LI-9494 Schaan

Tel.: +423/234 21 11

Fax: +423/234 29 65

[www.hilti.com](http://www.hilti.com)

Hilti = registered trademark of Hilti Corp., Schaan  
Pos. 1 | 20150922

