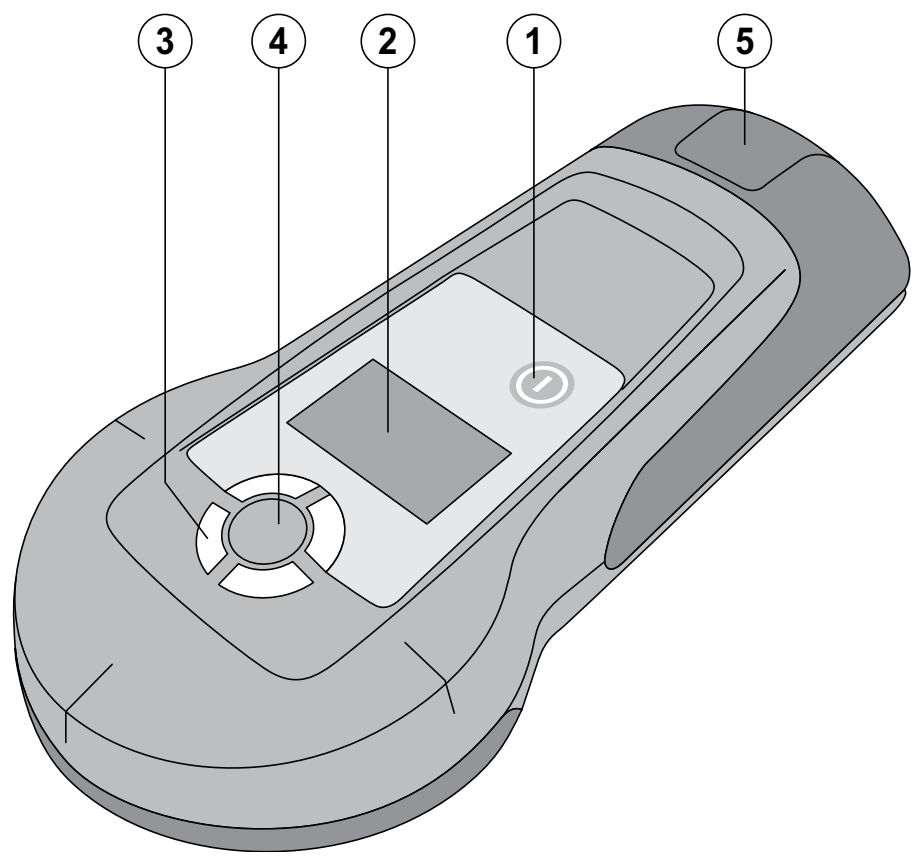


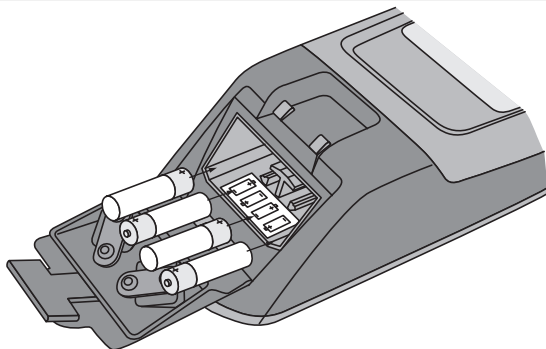
Bedienungsanleitung	de
Operating instructions	en
Mode d'emploi	fr
Istruzioni d'uso	it
Manual de instrucciones	es
Manual de instruções	pt
Gebruiksaanwijzing	nl
Brugsanvisning	da
Bruksanvisning	sv
Bruksanvisning	no
Käyttöohje	fi
Οδηγίες χρήσεως	el
Használati utasítás	hu
Instrukcja obsługi	pl
Инструкция по эксплуатации	ru
Návod k obsluze	cs
Návod na obsluhu	sk
Upute za uporabu	hr
Navodila za uporabo	sl
Ръководство за обслужване	bg
Instrucțiuni de utilizare	ro
Kullanma Talimatı	tr
Lietošanas pamācība	lv
Instrukcija	lt
Kasutusjuhend	et
Інструкція з експлуатації	uk
取扱説明書	ja
사용설명서	ko
操作說明書	zh
操作说明书	cn



1



2



Ferrodetector PS 30

Antes de utilizar a ferramenta, por favor leia atentamente o manual de instruções.

Conserve o manual de instruções sempre junto da ferramenta.

Entregue a ferramenta a outras pessoas apenas juntamente com o manual de instruções.

pt

Índice	Página
1 Informações gerais	46
2 Descrição	47
3 Características técnicas	48
4 Normas de segurança	49
5 Antes de iniciar a utilização	50
6 Utilização	51
7 Conservação e manutenção	52
8 Avarias possíveis	52
9 Declaração FCC (aplicável nos EUA) / Declaração ICES (aplicável no Canadá)	53
10 Reciclagem	53
11 Garantia do fabricante - Ferramentas	53
12 Declaração de conformidade CE (Original)	54

1 Estes números referem-se a figuras. Pode encontrar as figuras no início do manual de instruções. Neste manual de instruções, a palavra «ferramenta» refere-se sempre ao Ferrodetector PS 30.

Componentes, comandos operativos e elementos de indicação 1

- ① Tecla Ligar/ Desligar
- ② Campo indicador
- ③ LEDs de estado (vermelho/ verde)
- ④ Abertura para marcação
- ⑤ Compartimento das pilhas

1 Informações gerais

1.1 Indicações de perigo e seu significado

PERIGO

Indica perigo iminente que pode originar acidentes pessoais graves ou até mesmo fatais.

AVISO

Indica uma situação potencialmente perigosa que pode causar graves ferimentos pessoais, até mesmo fatais.

CUIDADO

Indica uma situação potencialmente perigosa que pode originar ferimentos ligeiros ou danos na ferramenta ou noutros materiais.

NOTA

Indica instruções ou outras informações úteis.

1.2 Significado dos pictogramas e outras notas

Sinais de aviso



Perigo geral

Símbolos



Leia o manual de instruções antes da utilização.



Recicle os materiais

Localização da informação na ferramenta

A designação e o número de série da ferramenta constam da placa de características. Anote estes dados no seu manual de instruções e faça referência a estas indicações sempre que necessitar de qualquer peça/acessório para a ferramenta.

Tipo: _____

Número de série: _____

2 Descrição

2.1 Utilização correcta

O Ferrodetector PS 30 da Hilti foi concebido para detectar metais ferrosos (ferros da armadura) e não-ferrosos (cobre e alumínio).

A ferramenta não é adequada para localizar cabos tensores.

A ferramenta e seu equipamento auxiliar podem representar perigo se usados incorrectamente por pessoas não qualificadas ou se usados para fins diferentes daqueles para os quais foram concebidos.

Leia as instruções contidas neste manual sobre utilização, conservação e manutenção da ferramenta.

Considere as influências ambientais. Não utilize a ferramenta onde exista o risco de incêndio ou de explosão.

Não é permitida a modificação ou manipulação da ferramenta.

2.2 Campo indicador

O visor gráfico mostra as definições e o estado da ferramenta.

2.3 Iluminação do visor

Em caso de baixa luminosidade ambiente, a iluminação do visor liga-se automaticamente.

2.4 Ecrã

Áreas do ecrã



① Área indicadora do estado

② Área de detecção

Exibe as duas áreas do ecrã

2.5 Indicação de estado

Área indicadora do estado



① Objecto de metal ferroso

② Objecto de metal não-ferroso

③ Sinal acústico desligado

④ Estado das pilhas

Indica o estado que se encontra activo

2.6 Símbolos no ecrã

Sinal acústico

activo (à esquerda)






inactivo (à direita)

2.7 Ecrã com símbolos de aviso e de erro

Mensagem de erro

Contacte um Centro de Assistência



Aviso de temperatura 	Faixa de funcionamento não permitida
Interferência electromagnética 	Interferência ambiente excessiva
Aviso de calibração 	Requere-se calibração

pt

2.8 Indicador de estado das pilhas

Número de segmentos	Estado da carga em %
3	= 100 % carregado
2	= 80 % carregado
1	= 50 % carregado
0	= 20 % carregado
Símbolo de pilha pisca	= descarregado

2.9 Incluído no fornecimento

- 1 Ferramenta
- 1 Alça para a mão
- 1 Bolsa de transporte
- 1 Manual de instruções
- 1 Certificado do fabricante
- 4 Pilhas
- 2 Marcadores

3 Características técnicas

Reservamo-nos o direito de proceder a alterações técnicas!

NOTA

Todas as indicações são válidas para um objecto metálico individual em forma de barra, perpendicular à direcção do movimento e uma superfície de betão nivelada e lisa, sem interferências externas. No caso de medições sobre superfícies de tijolo, a faixa e a precisão de medição são limitadas.

PS 30

Faixa de medição para localizar metais ferrosos	> \varnothing 8 mm (\cong # 3): 5...120 mm (¼ pol. ... 4¾ pol.) \varnothing 6...8 mm: 5...100 mm (¼ pol. ... 4 pol.)
Faixa de medição para localizar metais não-ferrosos (tubos de cobre e de alumínio)	Diâmetro mín. 10 mm (½ pol.), Espessura mín. da parede 2 mm (⅜ pol.): 5...80 mm (¼ pol. ... 3⅓ pol.)
Precisão da localização	\pm 10 mm (\pm ½ pol.)
Distância mínima entre objectos	Faixa de profundidade 5 ... 55 mm (¼ ... 2⅛ pol.): 55 mm (2⅛ pol.) Faixa de profundidade >55 mm (2⅛ pol.): Factor distância/profundidade >1,5
Alimentação eléctrica	4x1,5V (pilhas alcalinas (AAA) LR03)

Durabilidade das pilhas a 20 °C	10 h
Temperatura de funcionamento	-15...+50 °C (5 °F a 122 °F)
Função de desligar automático	5 min
Temperatura de armazenamento (em lugar seco)	-25...+63 °C (-13 °F a 145 °F)
Humidade relativa	95 %
Classe de protecção	Protecção contra poeiras e salpicos de água IP 54
Peso (incluindo pilhas)	420 g (0,99 libras)
Dimensões (C x L x A)	237 mm x 104 mm x 47 mm (9,4 pol. x 4 pol. x 2 pol.)

4 Normas de segurança

Além das regras especificamente mencionadas em cada capítulo deste manual de instruções, deve observar sempre os pontos a seguir indicados.

A ferramenta foi desenhada para detectar metais ferrosos (ferros da armadura) e não-ferrosos (cobre, alumínio) em betão, tijolo, paredes em madeira e lajes de cartão de gesso e por baixo de superfícies rebocadas em conformidade com as características técnicas indicadas no capítulo.

4.1 Informação básica no que se refere às normas de segurança

- Não torne os equipamentos de segurança ineficazes nem retire avisos e informações.**
 - Mantenha as crianças afastadas do aparelho de medição.**
 - Antes de cada utilização, verifique o correcto funcionamento da ferramenta.**
 - Verifique o campo indicador depois de ligar a ferramenta.** O campo indicador deverá indicar todos os símbolos dentro de 1 segundo.
 - Certifique-se de que a ferramenta se pode calibrar depois de ligada.**
 - Esta ferramenta não pode ser utilizada próxima de grávidas.**
 - Condições de medição muito instáveis podem levar a erros de medição.
 - Não exceda os limites definidos para esta ferramenta. Não trabalhe em superfícies que contenham cabos tensores ou aço inoxidável, por exemplo.**
 - Não use a ferramenta na proximidade de equipamentos médicos.**
 - Não efectue perfurações em locais onde a ferramenta tenha detectado objectos.**
 - Respeite sempre as mensagens de aviso no campo indicador.**
 - Não use a ferramenta na proximidade de interferências electromagnéticas (martelos demolidores, por exemplo).**
 - Considere as influências ambientais. Não utilize a ferramenta onde exista risco de incêndio ou de explosão.**
- Mantenha o campo indicador legível (não toque, por exemplo, com os dedos no campo indicador; não deixe que o campo indicador fique sujo).**
 - Não use uma ferramenta avariada.**
 - Certifique-se de que a superfície de detecção está sempre limpa.**
 - A precisão da ferramenta é afectada pelo material base da superfície. Se a ferramenta não se puder calibrar correctamente, podem surgir erros de medição.
 - Se uma autocalibração não puder ser correctamente efectuada surge uma mensagem de aviso no campo indicador.
 - Esta ferramenta não pode ser usada na proximidade de pessoas com “pacemaker”.**

4.2 Organização do local de trabalho

- Evite posições perigosas se trabalhar sobre uma escada ou andaime. Mantenha uma posição de trabalho segura e equilibrada.**
- Quando existem consideráveis diferenças de temperatura, permita que a ferramenta se adapte à temperatura ambiente antes de iniciar a sua utilização.**
- Não exceda os limites definidos para esta ferramenta.**
- Respeite as directrizes para a prevenção de acidentes que vigoram no país de utilização.**

4.3 Compatibilidade electromagnética

Embora a ferramenta esteja de acordo com todas as directivas e regulamentações obrigatórias, a Hilti não pode excluir totalmente a hipótese de a ferramenta poder sofrer mau funcionamento devido a interferências causadas por radiação muito intensa. Nestas circunstâncias, deverá fazer medições comprovativas. A Hilti também não pode excluir totalmente a hipótese de outros equipamentos poderem sofrer interferências (p. ex., equipamentos de navegação aérea). A ferramenta corresponde à classe A; interferências em zonas residenciais não podem ser excluídas.

4.4 Medidas gerais de segurança

- a) Verifique a ferramenta antes de a utilizar. Se constatar danos, a ferramenta deverá ser reparada num Centro de Assistência Técnica Hilti.
- b) Se a ferramenta sofreu uma queda ou foi submetida a qualquer outra força mecânica, deverá verificar a sua precisão.
- c) Embora a ferramenta tenha sido concebida para trabalhar sob árduas condições nas obras, esta deve ser manuseada com cuidado, à semelhança do que acontece com outros aparelhos de medição.
- d) Embora na sua concepção se tenha prevenido a entrada de humidade, a ferramenta deve ser limpa antes de ser guardada na mala de transporte.
- e) Certifique-se de que todos os símbolos estão visíveis quando liga a ferramenta.

- f) Verifique a precisão da ferramenta antes de efectuar medições.

4.5 Segurança eléctrica

- a) Manter as pilhas fora do alcance das crianças.
- b) Não exponha as pilhas a temperaturas excessivas e ao fogo. As pilhas podem explodir ou libertar substâncias tóxicas.
- c) Não tente carregar as pilhas.
- d) Não solde as pilhas à ferramenta.
- e) Não descarregue as pilhas por curto-circuito. Poderiam sofrer sobreaquecimento, provocando a sua dilatação.
- f) Não tente abrir as pilhas. Não sujeite as pilhas a demasiado esforço mecânico.

4.6 Transporte

Remova as pilhas sempre que for necessário transportar a ferramenta.

5 Antes de iniciar a utilização



5.1 Colocar as pilhas 2

CUIDADO

Não utilize pilhas danificadas.

CUIDADO

Substitua sempre o conjunto de pilhas por completo.

PERIGO

Não misture pilhas novas com pilhas usadas. Não misture pilhas de fabricantes diferentes ou de diferentes tipos.

1. Abra o compartimento das pilhas.
2. Retire as pilhas da embalagem e coloque-as na ferramenta.
NOTA Preste atenção à polaridade (veja a marcação no compartimento das pilhas).
3. Certifique-se de que o compartimento das pilhas é devidamente fechado.

5.2 Verificação da ferramenta

1. Certifique-se de que o campo do sensor não está húmido. Se não for o caso, seque o campo do sensor com um pano.
2. Antes de usar e ligar a ferramenta, deixe que ela se aclimatize à temperatura ambiente, depois de ter estado sujeita a variações extremas de temperatura, de modo a obter resultados de medição precisos.

5.3 Ligar/ desligar a ferramenta

1. Ligue a ferramenta com a tecla Ligar/ Desligar.
2. Com a ferramenta ligada, pressione a tecla Ligar/ Desligar: a ferramenta desliga-se.
NOTA Se não for utilizada ou for indicada uma mensagem de erro, a ferramenta desliga-se automaticamente após cinco minutos. A ferramenta desliga-se se as pilhas ficarem descarregadas.

5.4 Ligar/ desligar o sinal acústico

1. Pressione a tecla Ligar/ Desligar durante 5 segundos.
Surge o menu do sinal acústico e se estiver activado, pressione novamente a tecla Ligar/ Desligar para o desactivar.
2. Pressione a tecla Ligar/ Desligar durante 5 segundos para desligar a ferramenta.
3. Ligue a ferramenta.
A nova configuração surge no campo indicador e a ferramenta está pronta a ser usada.

6 Utilização



6.1 Preparação da ferramenta

CUIDADO

Ao efectuar uma perfuração na proximidade de objectos detectados, considere uma distância de segurança suficiente.

1. Antes de ligar a ferramenta, certifique-se de que não está apoiada nem em contacto com a superfície ou objectos metálicos.
2. Ligue a ferramenta premindo a tecla Ligar/ Desligar. Todos os símbolos surgem dentro de 1 segundo no campo indicador. A ferramenta inicia a calibração automática depois de um autodiagnóstico breve. Logo que este esteja concluído, os LEDs de estado acendem a verde.

Segure a ferramenta no ar durante a calibração e a uma distância de pelo menos 30 cm (12 pol.) de objectos metálicos ou afastada da superfície a examinar.

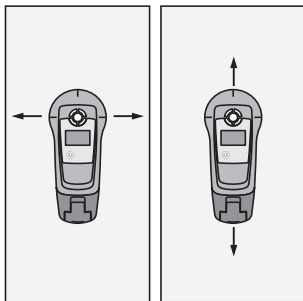
6.2 Trabalhar com a ferramenta

Certifique-se de que a ferramenta está totalmente em contacto com a superfície que pretende examinar.

Use a ferramenta apenas em superfícies niveladas. Coloque a ferramenta devagar e com cuidado sobre a superfície a examinar.

Desloque a ferramenta a uma velocidade de no máximo 20 cm/s (9 pol./s).

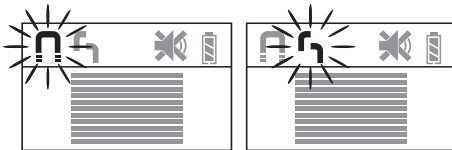
6.2.1 Método de “limpeza”



Para alcançar os melhores resultados, deverá utilizar-se a ferramenta com o método de “limpeza” (movimentos

amplios para a frente e para trás, horizontais e verticais, por cima do objecto). A sequência de figuras ilustra a execução do método.

6.3 Localizar objectos



1. Ligue a ferramenta e segure-a afastada pelo menos 30 cm (12 pol.) de objectos metálicos ou da superfície a examinar.
2. Coloque a ferramenta com cuidado sobre a superfície a examinar e inicie o movimento lateral.

Quando a ferramenta se aproxima de um metal ferroso (ferro da armadura), o símbolo de ferro pisca, os LEDs de estado acendem a vermelho e a amplitude da barra da intensidade do sinal sobe e atinge o seu máximo quando a ferramenta está sobre o centro do objecto. Se continuar a deslocar a ferramenta e passar o metal ferroso, os LEDs de estado acendem a verde e a barra da intensidade do sinal diminui. Para localizar o objecto com precisão, desloque a ferramenta de novo no sentido contrário até que os LEDs de estado acendam novamente a vermelho e a barra da intensidade do sinal atinja novamente o nível máximo. Pegue então no marcador colocado à mão e marque a posição do metal ferroso através da abertura para marcação. Se o altifalante estiver ligado, soa um sinal acústico contínuo durante o tempo em que a ferramenta estiver sobre o metal ferroso.

Quando a ferramenta se aproxima de um metal não-ferroso (cobre, alumínio), o símbolo de não-ferroso pisca, os LEDs de estado acendem a vermelho e a amplitude da barra da intensidade do sinal sobe e atinge o seu máximo quando a ferramenta está sobre o centro do objecto. Se continuar a deslocar a ferramenta e passar o metal não-ferroso, os LEDs de estado acendem a verde e a barra da intensidade do sinal diminui. Para localizar o objecto com precisão, desloque a ferramenta de novo no sentido contrário até que os LEDs de estado acendam novamente a vermelho e a barra da intensidade do sinal atinja novamente o nível máximo. Pegue então no marcador colocado à mão e marque a posição do metal não-ferroso através da abertura para marcação. Se o altifalante estiver ligado, soa um sinal acústico contínuo durante o tempo em que a ferramenta estiver sobre o metal não-ferroso.

pt

7 Conservação e manutenção

7.1 Limpeza e secagem

1. Limpe apenas com um pano limpo e macio; se necessário, humedeça ligeiramente o pano com um pouco de álcool puro ou água.

NOTA Não utilize qualquer outro líquido que possa danificar os componentes plásticos.

2. Tenha em atenção a temperatura a que o equipamento está exposto, especialmente no Inverno / Verão.

7.2 Armazenamento

Retire as ferramentas da mala se verificar que estas estão molhadas. As ferramentas, as respectivas malas de transporte e os acessórios devem ser limpos e secos (máx. 40 °C / 104 °F). Coloque novamente o equipamento dentro da caixa, apenas se este estiver completamente seco.

Verifique a precisão do equipamento antes de o utilizar, após um longo período de armazenamento ou transporte. Remova as pilhas se a ferramenta não for usada durante um longo período de tempo. Se as pilhas perderem líquido, podem danificar a ferramenta.

7.3 Transportar

Use a mala Hilti ou outra embalagem equivalente para o transporte e envio da ferramenta. Acondicione bem a ferramenta.

CUIDADO

Remova as pilhas sempre que for necessário transportar a ferramenta.

7.4 Serviço de Calibração Hilti

Recomendamos que a ferramenta seja testada periodicamente através do Serviço de Calibração Hilti, de forma a garantir a sua precisão, segundo as normas e de acordo com as exigências legais.

O Serviço de Calibração Hilti está à sua disposição em qualquer altura; recomenda-se, porém, a verificação da ferramenta pelo menos uma vez por ano.

O Serviço de Calibração Hilti confirma que as especificações da ferramenta, à data em que é testada, estão em conformidade com as características técnicas indicadas no manual de instruções.

Se se verificarem desvios relativamente aos dados do fabricante, os aparelhos de medição serão novamente ajustados. Posteriormente, é colada uma etiqueta de calibração na ferramenta, confirmando-se através de um certificado de calibração que a mesma funciona de acordo com as indicações do fabricante.

Os certificados de calibração são exigidos a empresas certificadas pela norma ISO 900X.

Para mais informações, contacte o Centro Hilti mais próximo.

8 Avarias possíveis

Falha	Causa possível	Solução
Não é possível ligar a ferramenta.	Pilha descarregada.	Substituir a pilha.
	Polaridade errada da pilha.	Colocar a pilha correctamente.
	Compartimento das pilhas não está fechado.	Fechar o compartimento das pilhas.
Não é possível calibrar a ferramenta.	A ferramenta está demasiado próxima de objectos metálicos.	Desligue a ferramenta e volte a ligá-la a uma distância mínima de 30 cm (12 pol.) de objectos metálicos ou da superfície a examinar.
A ferramenta exibe um aviso de interferência electromagnética.	A ferramenta está demasiado próxima de interferências electromagnéticas.	Não exponha a ferramenta a interferências electromagnéticas.
A ferramenta exibe um aviso de temperatura.	Temperatura demasiado elevada ou demasiado baixa.	Respeite a temperatura de funcionamento (Características técnicas).

9 Declaração FCC (aplicável nos EUA) / Declaração ICES (aplicável no Canadá)

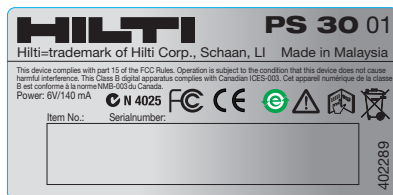
Esta ferramenta está conforme ao Artigo 15 das normas FCC e aos requisitos de acordo com ICES-003 para ferramentas da Classe B da IC.

A operação está sujeita às seguintes condições:

1. Esta ferramenta não causa interferências que não estão em conformidade com as normas.
2. Esta ferramenta aceita quaisquer interferências, mesmo aquelas que, eventualmente, possam causar anomalias.

NOTA

Alterações ou modificações à ferramenta que não sejam expressamente aprovadas pela Hilti podem limitar o direito do utilizador em operar com esta ferramenta.



pt

10 Reciclagem



As ferramentas Hilti são, em grande parte, fabricadas com materiais recicláveis. Um pré-requisito para a reciclagem é que esses materiais sejam devidamente separados. A Hilti já iniciou em muitos países a recolha da sua ferramenta usada para fins de reaproveitamento. Para mais informações dirija-se ao Serviço de Clientes Hilti local ou ao vendedor.



Apenas para países da UE

Não deite aparelhos de medição eléctricos no lixo doméstico!

De acordo com a directiva europeia relativa aos resíduos de equipamentos eléctricos e electrónicos e a correspondente transposição para as leis nacionais, os equipamentos eléctricos e baterias usados devem ser recolhidos separadamente, sendo encaminhados para um reaproveitamento ecológico.

11 Garantia do fabricante - Ferramentas

Em caso de dúvidas quanto às condições de garantia, contacte o seu parceiro HILTI local.

12 Declaração de conformidade CE (Original)

Designação:	Ferrodetector
Tipo:	PS 30
Ano de fabrico:	2009

Declaramos sob nossa exclusiva responsabilidade que este produto cumpre as seguintes normas ou documentos normativos: até 19 de Abril de 2016: 2004/108/CE, a partir de 20 de Abril de 2016: 2014/30/UE, 2011/65/UE, EN ISO 12100.

Documentação técnica junto de:

Hilti Entwicklungsgesellschaft mbH
Zulassung Elektrowerkzeuge
Hiltistrasse 6
86916 Kaufering
Deutschland

pt

**Hilti Corporation, Feldkircherstrasse 100,
FL-9494 Schaan**



Paolo Luccini
Head of BA Quality and Process Management
Business Area Electric Tools & Accessories
06/2015



Edward Przybyłowicz
Head of BU Measuring Systems
BU Measuring Systems
06/2015



Hilti Corporation

LI-9494 Schaan

Tel.: +423/234 21 11

Fax: +423/234 29 65

www.hilti.com

Hilti = registered trademark of Hilti Corp., Schaan
Pos. 1 | 20150924

