

HILTI

PD 40

Operating instructions

en

取扱説明書

ja

사용설명서

ko

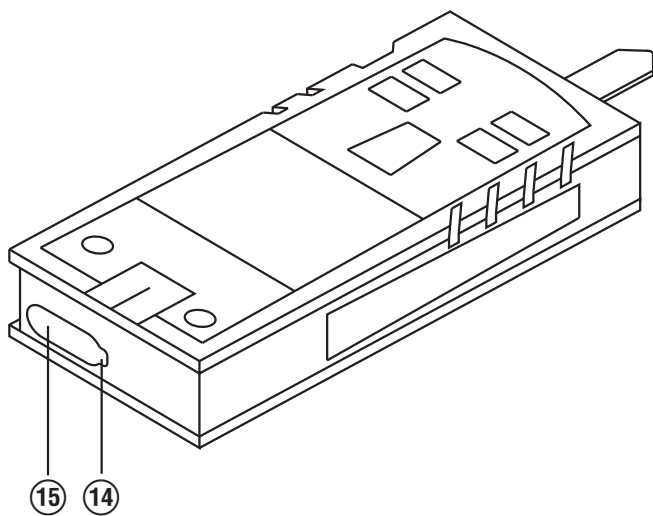
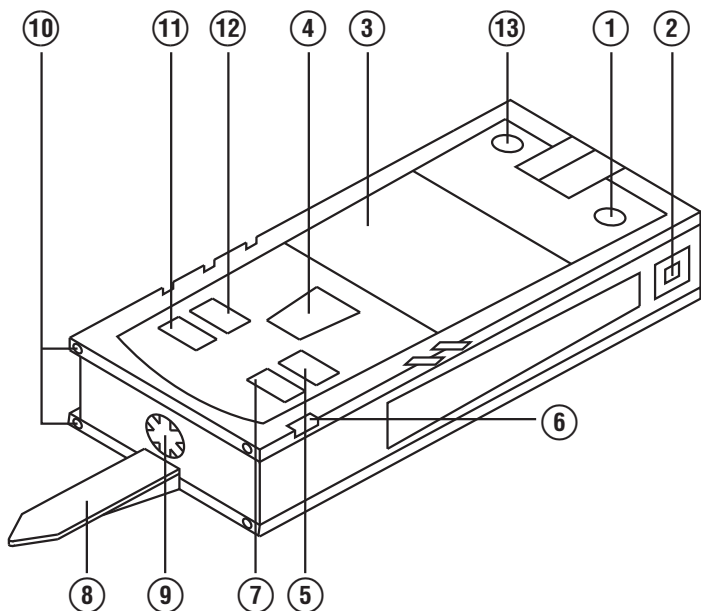
操作說明書

zh

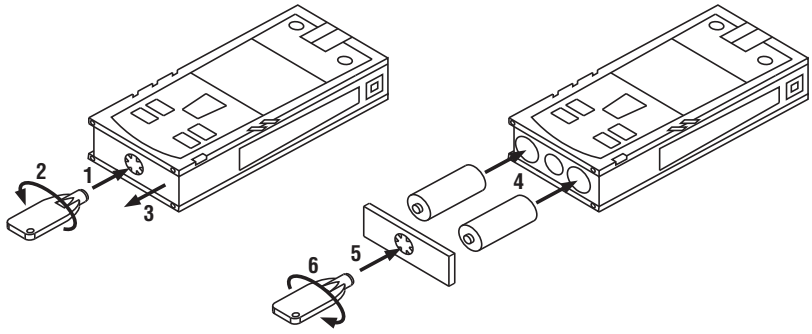
操作说明书

cn

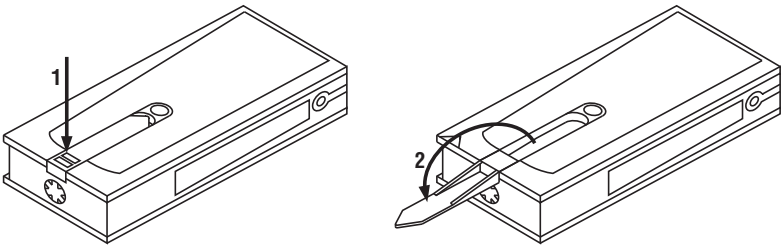
CE



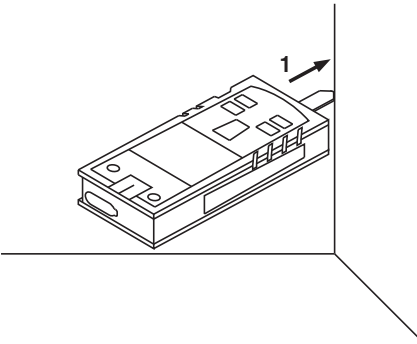
2



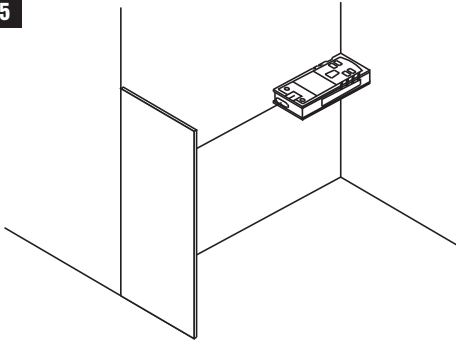
3



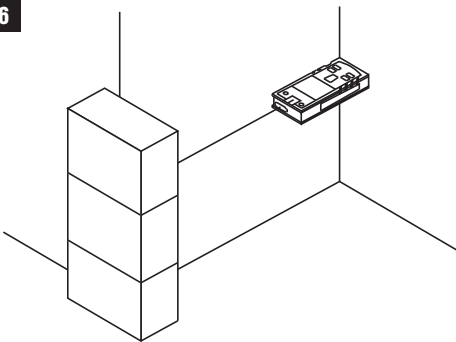
4



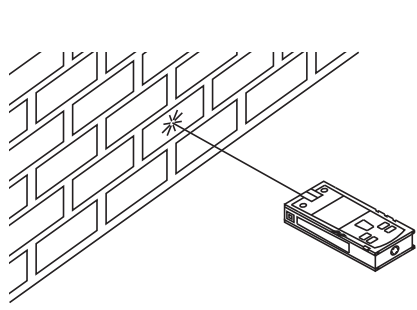
5



6



7



オリジナル取扱説明書

PD 40 レーザーレンジメータ

ご使用前にこの取扱説明書を必ずお読みください。

この取扱説明書は必ず本体と一緒に保管してください。

他の人が使用する場合には、本体と取扱説明書と一緒にお渡しください。

目次	頁
1 一般的な注意	15
2 製品の説明	16
3 アクセサリー	19
4 製品仕様	19
5 安全上の注意	20
6 ご使用前に	21
7 ご使用方法	24
8 手入れと保守	25
9 故障かな? と思った時	26
10 廃棄	27
11 本体に関するメーカー保証	27
12 EU 規格の準拠証明 (原本)	28

❶ この数字は該当図を示しています。図は二つ折りの表紙の中にあります。取扱説明書をお読みの際は、これらのページを開いてください。この取扱説明書で「本体」と呼ばれる工具は、常にPD 40 レーザーレンジメータを指しています。

ja

各部名称、操作部 / 表示部名称 ❶

- ① ON/OFF ボタン
- ② 測定用サイドボタン
- ③ 表示画面
- ④ 測定ボタン
- ⑤ 消去ボタン (クリア)
- ⑥ 水準器 (水平用)
- ⑦ 面積計算ボタン
- ⑧ スパイク
- ⑨ 1/4 インチネジ、測定延長ジグ PDA 71 用
- ⑩ 後端の測定用接点
- ⑪ 「-」 ボタン
- ⑫ 「+」 ボタン
- ⑬ 測定起点切り替えボタン
- ⑭ レーザー光線照射レンズ
- ⑮ 受光レンズ

1 一般的な注意

1.1 安全に関する表示とその意味

危険

この表記は、重傷あるいは死亡事故につながる危険性がある場合に注意を促すために使われます。

警告事項

この表記は、重傷あるいは死亡事故につながる可能性がある場合に注意を促すために使われます。

注意

この表記は、軽傷あるいは所持物の損傷が発生する可能性がある場合に使われます。

注意事項

この表記は、本製品を効率良く取り扱うための注意事項や役に立つ情報を示す場合に使われます。

1.2 記号の説明と注意事項

警告表示



一般警告事項

略号



ご使用前に取扱説明書をお読みください



リサイクル規制部品です



レーザークラス II (CFR 21, § 1040 (FDA) 準拠)



レーザークラス 2 (EN 60825-3:2007 準拠)



レーザーを覗き込まない



温度表示



バッテリー表示

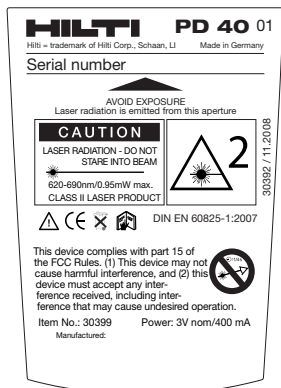


機械エラー



受光条件が不適切

銘板



PD 40

機種名・製造番号の表示箇所

機種名および製造番号は本体の銘板に表示されています。当データを御自身の取扱説明書にメモ書きしておき、お問い合わせなどの必要な場合に引用してください。

機種名：

製造番号：

2 製品の説明

2.1 正しい使用

本体は距離の測定、面積の計算、距離の加算または減算の作業を目的として設計されています。

本体を水準器として使用しないでください。

発泡スチロールなどの発砲プラスチック材、雪面や高反射率の面からの測定では、正確な値が得られない可能性があります。

本体および付属品の、使用法を知らない者による誤使用、あるいは規定外使用は危険です。

周囲状況を考慮してください。火災や爆発の恐れがあるような状況では、本体を使用しないでください。

取扱説明書に記述されている使用、手入れ、保守に関する事項に留意してご使用ください。

けがの可能性を防ぐため、ヒルティ純正の付属品やアクセサリのみを使用してください。

本体の加工や改造は許されません。

注意事項

操作および保管温度を守ってください。

2.2 表示

測定値、設定値、本体の状態が画面に表示されます。測定モードでは最後の実測値が一番下（測定値ライン）に表示されます。面積等の機能を使用すると、測定された距離が中間結果ラインに表示され、計算結果が一番下（測定値ライン）に表示されます。

2.3 画面のバックライト

周囲が暗い場合は、どれかボタンを押すと画面のバックライトが自動的にオンになります。10秒後にバックライトの明るさは50%に抑えられます。その後20秒以内にどれかボタンを押さないと、バックライトはオフに切り替わります。

注意事項

画面のバックライトを使用すると電池が早く消耗します。バックライトを頻繁に使用する場合は、電池の寿命も短くなりますのでご注意ください。

2.4 機能原理

放射されたレーザー光線に沿って、光線が反射面に到達するまでの距離を測定します。測定点はレーザーの赤い点ではっきりと示されます。有効測定距離は測定面の光の反射率および表面の粗度に影響されます。

2.5 測定原理

可視レーザー光線として本体から放射されたパルス波は、対象物に当たって反射します。このときの経過時間によって距離が測定されます。この測定原理に基づき、特殊な反射器を必要とすることなく、対象物までの距離を非常に迅速かつ精密に測定することができます。

2.6 標準測定画面

本体を ON/OFF ボタンまたは測定ボタンでオンにすると、常に標準測定画面が表示されます。

2.7 表示される記号

温度	温度が高すぎる (>+50°C) / 低すぎる (<-10°C)	本体を冷ますか、温めます
受光条件が不適切	反射レーザー光が弱すぎる。	先端からの測定距離を >50 mm に保ちます。レンズを清掃します。別の面で測定するか、ターゲット板を使用します
一般的な機械エラー	本体をオフ / オンします。それでもエラーが再発する場合は、弊社営業担当またはヒルティ代理店・販売店にご連絡ください。	

2.8 操作面

ON/OFF ボタン	本体がオフの状態ボタンを短く押すと、本体がオンになります。 本体がオフの状態ボタンを長く押すと、メニューが作動します。 本体がオンの状態ボタンを短く押すと、本体がオフになります。
測定ボタン	レーザーが作動します。 距離測定を開始します。 連続測定を作動させます (約2秒間長く押す)。 連続測定を停止します。
「+」ボタン	距離および面積の加算が作動します。 標準測定画面で距離が加算されます。 面積測定機能で面積が加算されます。
「-」ボタン	距離および面積の減算が作動します。 標準測定画面で距離が減算されます。 面積測定機能で面積が減算されます。
面積計算ボタン	面積測定機能を作動させます。 測定値がある場合：すべての測定値を消去し、機能を新たに開始します。 測定値がない場合：面積測定を終了します。 連続測定 (トラッキング) を停止します。
消去ボタン (クリア)	C ボタンは作動モードに応じて様々な機能呼び出します。 標準測定画面を消去します。

ja

消去ボタン（クリア）	最後の測定を消去し、機能を1ステップ戻ります。 測定値がない場合に面積測定機能を終了します。
測定起点切り替えボタン	測定起点を前端と後端の間で切り替えます。

2.9 バッテリー充電状態の表示

セグメント数	充電状態 (%)
4	= 100 % 満
3	= 75 % 満
2	= 50 % 満
1	= 25 % 満
0	空

2.10 本体標準セット構成

- 1 レーザーレンジメータ本体 PD 40
- 1 ストラップ
- 2 電池
- 1 バッテリーキー
- 1 取扱説明書
- 1 製造証明書

2.11 レーザーゴーグル PUA 60

これはレーザー照射から目を守る保護めがねではありません。見える色が制限されますので、このメガネをかけたままでは自動車の運転をしたり、太陽を見たりしないでください。レーザーゴーグル PUA 60 はレーザー光線の視認性を高めます。

2.12 ターゲット板 PDA 50/ 51 /52

ターゲット板 PDA 50 は特殊な反射層をもつ高強度のプラスチック板です。距離が 10 m 以上で反射率が悪い測定面の場合は、ターゲット板を使用されることをお勧めします。ターゲット板 PDA 51 には、反射層がなく、反射率が悪い測定面や短い距離の場合に使用されることをお勧めします。ターゲット板 PDA 52 は、PDA 50 と同じ反射層をもちますが、大きさが A4 フォーマット (210 x 297 mm) と大きくなっています。このため長い距離でもこのターゲット板への照準を楽に定めることができます。

注意事項

ターゲット板との距離を正確に測定するためには、レーザーをできるだけターゲット板に垂直に当てる必要があります。垂直に当てないと、ターゲット板のポイントと測定面のポイントとが同軸上の点ではなくなりますのでご注意ください。

注意事項

ターゲット板を使用した場合、測定した距離に厚みの 1.2 mm を加えると測定値がより正確となります。

2.13 測定延長ジグ PDA 71

測定延長ジグはアルミニウム製で非導電性のプラスチックグリップが付いています。測定延長ジグに装着されているネジは PD 40 の後端のプッシュにねじ込みます。測定延長ジグをねじ込むと、本体の後端起点が測定延長ジグの先端に変わり、後端起点が 1270 mm だけ延長されます。

3 アクセサリー

名称	製品の説明
ターゲット板	PDA 50
ターゲット板	PDA 51
ターゲット板	PDA 52
測定延長ジグ	PDA 71

名称	製品の説明
ストラップ	PDA 60
布バッグ	PDA 65
レーザーゴーグル	PUA 60

4 製品仕様

技術データは予告なく変更されることがあります。

製品仕様	数値
電源	3V DC 単 3 乾電池
バッテリーの電圧状態	バッテリーの電圧状態は 4 つのセグメント (100 %、75 %、50 %、25 %) で表示されます。 : すべてのセグメントが消灯 / バッテリーまたは乾電池が空です
測定範囲	0.05... 200 m
ターゲット板を使用しない場合の標準測定範囲	間仕切り壁、白色系 : 100 m コンクリート、乾燥状態 : 70 m レンガ、乾燥状態 : 50 m
測定精度	± 1.0 mm (通常測定および連続測定)
最小表示	1 mm
ビーム直径	ビーム長 10 m : Max. 6 mm ビーム長 50 m : Max. 30 mm ビーム長 100 m : Max. 60 mm
基本測定モード	通常測定モード、連続測定モード、計算 / 各種機能
表示	バックライト付きドットマトリクス画面に測定状態と電源状態を表示
レーザー	可視 635 nm、出力 < 1 mW : レーザークラス 2 IEC 825-1:2007; CFR 21 § 1040 (FDA)
自動カットオフ	レーザー : 1 min 本体 : 10 min
電池寿命	電池 1 セットでの最大測定回数 10 s アルカリ電池 8,000... 10,000 NiMH 6,000... 8,000
動作温度	-10... +50°C
保管温度	-30... +70°C
保護クラス (バッテリー収納部を除く)	IP 54 防塵、防滴構造 IEC 529
重量 (バッテリーを含まず)	170 g
寸法	120 mm X 55 mm X 28 mm

ja

メニュー / 単位	距離	面積	容積
m	メートル	m ²	m ³
cm	センチメートル	m ²	m ³
mm	ミリメートル	m ²	m ³
ln	インチ、10 進法	inch ²	inch ³
ln 1/8	インチ 1/8	inch ²	inch ³
ln 1/16	インチ 1/16	inch ²	inch ³
ln 1/32	インチ 1/32	inch ²	inch ³
ft	フィート、10 進法	feet ²	feet ³
Ft 1/8	フィート+インチ 1/8	feet ²	feet ³
Ft 1/16	フィート+インチ 1/16	feet ²	feet ³
Ft 1/32	フィート+インチ 1/32	feet ²	feet ³
yd	ヤード、10 進法	yard ²	yard ³

5 安全上の注意

この取扱説明書の各項に記された安全注意事項の外に、下記事項を必ず守ってください。

5.1 基本的な安全情報

- 安全機構を無効にしたり、注意事項や警告事項のステッカーをはがしたりしないでください。
- 本体を子供の手の届かない所に置いてください。
- 認定を受けていない人が本体を分解すると、クラス 2 を超えるレーザーが放射されることがあります。修理は必ず、ヒルティサービスセンターに依頼してください。
- ご使用前には毎回、本体が正しく機能するかをチェックしてください。
- 妊婦の近くでは本体を使用しないでください。
- 高反射率の領域に囲まれた低反射率の面を測定すると、エラーが生じる場合があります。
- ガラスや透明な物質を通して測った場合は、正確な値が得られない可能性があります。
- 測定条件が急激に変化する場所で測定すると、測定結果にエラーが生じる可能性があります（例：レーザー光線の前を人が通り過ぎるなど）。
- 本機をじかに太陽や高輝度の光源に向けしないでください。

5.2 作業場の整理整頓

- 梯子や足場の上で作業を行うときは、不安定な状態にならないように注意してください。足元を確実にし、常にバランスを保ちながら作業してください。
- 測定を開始する前に、本体の設定を点検してください。
- 極度に低温の場所から高温の場所に移す場合、あるいはその逆の場合は、本体温度が周囲温度と同じになるまで待ってから使用してください。
- 安全のために、以前の調整値や設定内容を点検してください。

- 水準器を見ながら本体を設置する場合は、本体の横方向から見るなどしてレーザー光が目に入らないように注意してください。
- 測定場所の安全を確保し、本体を設置するときは、レーザー光線が他人や自分に向いていないことを確かめてください。
- 本体は必ず決められた使用制限内で使用してください。
- 各国の定める事故防止規定に従ってください。

5.3 電磁波適合性

本体は厳しい規則に適合するように設計されていますが、強い電磁波の照射により障害を受けて、機能異常が発生する恐れがあります。以上のような状況下で測定を行う場合は、読取り値が惑わされていないかチェックしてください。また他の装置（航空機の航法システムなど）に影響を及ぼす可能性もあります。本体はクラス A に準拠しており、居住区域で障害が発生する可能性があります。

5.4 一般的な安全対策

- ご使用前に本体をチェックしてください。本体に損傷のある場合は、ヒルティサービスセンターに修理を依頼してください。
- もし本体が落下やその他の機械的な圧力を受けた場合は、本体の作動と精度をチェックしてください。
- 本体は現場仕様に設計されていますが、他の測定機器と同様、取り扱いには注意してください。
- 本体は防湿になっていますが、本体ケースに入れる前に必ず水気を拭き取り、乾いた状態で保管してください。

5.5 電気的な危険

- 電池は子供の手の届かないところに置いてください。

- b) 電池を加熱したり、火気にさらさないでください。電池が破裂するか、あるいは有毒物質を発生する恐れがあります。
- c) 電池を充電しないでください。
- d) 電池を本体にはんだ付けしないでください。
- e) 電池の接点をショートさせないでください。過熱して液もれを起こすことがあります。
- f) 電池を分解したり、過度に機械的な力を加えたりしないでください。

5.6 レーザー分類

本体は IEC 60825-3:2007 / EN 60825-3:2007 に準拠するレーザークラス 2 および CFR 21 § 1040 (FDA) に準拠するクラス II に準じています。本体の使用にあたっては特別な保護装置は必要ありません。万が一レーザー光線を少しでも覗き込んでしまった場合、まぶたが反射的に閉じるにより目を保護します。この反射動作は、薬、アルコール、薬品によって影響を受けますのでご注意ください。さらに、太陽光線と同様、光源を直接覗き込むようなことは避けてください。レーザービームを他の人に向けないでください。

5.7 搬送

搬送時は必ず電池 / バッテリーパックを抜き取ってください。

ja

6 ご使用前に



6.1 電池の挿入 2

注意
損傷した電池は使用しないでください。

注意
電池は必ず全部一緒に交換してください。

危険
古い電池と新しい電池を混ぜないでください。メーカーの違う電池や種類の違う電池を混ぜないでください。

1. 本体裏側のバッテリーカバーのネジを外します。
2. パッケージから電池を取り出し、直接本体に挿入します。
注意事項極性を確認してください（バッテリー収納部のマークを参照）。
3. バッテリー収納部が正しくロックされることを確認してください。

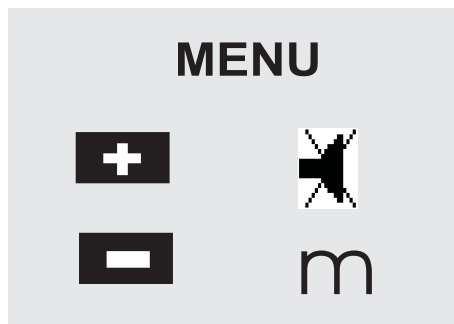
6.2 本体電源のオン / オフ

1. 本体の電源は ON/OFF ボタンか測定ボタンでオンにすることができます。
2. 本体の電源がオフの状態では ON/OFF ボタンを押すと、本体がオンになります。レーザーはオフです。
3. 本体の電源がオンの状態で ON/OFF ボタンを押すと、本体がオフになります。
4. 本体の電源がオフの状態では測定ボタンを押すと、本体とレーザー光線がオンになります。

6.3 初めの距離測定

1. 測定ボタンを 1 回押します。
本体の電源がオフになっている場合は、本体とレーザービームが共にオンになります。本体の電源がオンになっている場合は、レーザービームがオンになります。
2. 可視レーザーポイントを 3 ~ 10 m 離れた白い面に照準します。
3. 測定ボタンをもう 1 回押します。
1 秒以内に測定距離（例：5.489 m）が表示されます。これで、本体による初めの距離測定が完了しました。

6.4 設定



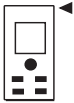
1. 本体がオフの状態では ON/OFF ボタンを約 2 秒間押すと、設定メニューがスタートします。

- 「+」ボタンを押すことにより、ブザー音のオン/オフを選択することができます。
- 「-」ボタンを押すことにより、単位を切り替えることができます。
- メニューを終了するには、ON/OFF ボタンを短く押してください。
本体がオフになり、表示されていたすべての設定内容が保存されます。

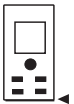
6.5 測定起点

注意事項

本体の4種類の異なった起点から距離を測定することができます。本体の先端と後端の切り替えは、本体の左前にある測定起点切り替えボタンを押して行います。スパイクを180°開くことにより、起点が自動的にスパイク先端に切り替ります。測定延長ジグを本体にねじ込むと、この状態が本体により自動検出され、長い測定スパイク記号が表示されます。



本体先端



本体後端



スパイク



測定延長ジグ PDA 71。ねじ込むと自動検出されます。

6.6 距離測定

注意事項

スパイクを閉じると、前回の開度や起点設定に関係なく、測定起点は常に後端に設定されます。

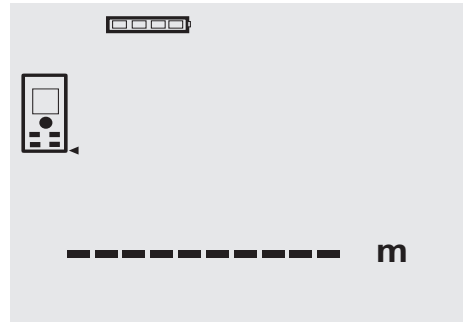
強く反射しない停止対象面、つまりコンクリート、石材、木材、プラスチック、紙などからの距離を測定することができます。プリズムや反射が強いターゲットは測定に使用しないでください。検査結果に誤差が生じる可能性があります。

6.6.1 距離測定の手順

注意事項

本体は短時間で距離を測定し、画面に種々の情報を表示します。

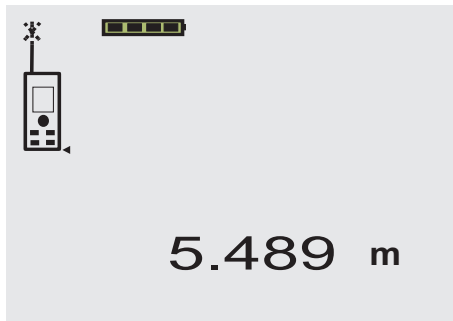
ON/OFF ボタンで本体をオンにします。



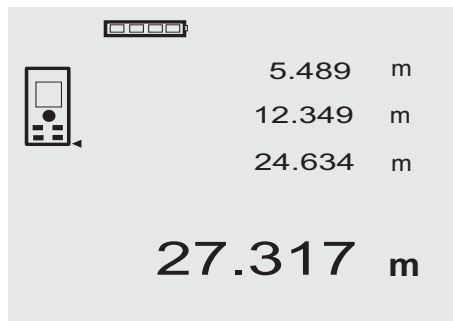
測定ボタンを1回押します。赤いレーザー光線がオンになり、その点がターゲット面で確認できます。画面では、照準モードである事をレーザーマークの点滅で表示します。



対象面に照準を定めます。測定ボタンをもう1回押して、距離を測定します。測定結果は通常1秒以内に測定値ラインに表示され、レーザー光線はオフになります。



さらに続けて距離を測定すると、直前の3番目までの距離が中間結果ラインに表示され、最後に測定した4番目の測定距離は測定値ラインに表示されます。



本体の電源は測定ボタンでもいつでもオンにすることができます。この画面でCボタンを押すと、画面に表示されていたすべての値が消去されます。

6.6.2 測定モード

2種類の距離測定モード（通常測定モードと連続測定モード）が選択できます。連続測定モードは、連続位置決めやオフセット測定、あるいは角、辺、くぼみなど測定が困難な場合に使用します。

6.6.2.1 通常測定モード（測定ボタン）

1. 測定ボタンを押してレーザー光線をオンにします。
2. 測定ボタンをもう1回押します。
距離測定は1秒以内に終了、結果は下の測定値ラインに表示されます。

6.6.2.2 通常測定（ON/OFFボタン）

1. レーザー光線をON/OFFボタンでオンにします。
2. 測定ボタンを押し、レーザーをオンにして対象面に照準を定めます。
3. 測定ボタンをもう1回押します。
距離測定は1秒以内に終了、結果は下の測定値ラインに表示されます。

6.6.2.3 連続測定モード

注意事項

連続測定モードは、距離測定可能なところならどこでも使用可能です。面積などの特殊測定機能も同様です。

1. 測定ボタンを約2秒間押し、連続測定モードを起動させます。
注意事項その際、本体電源がオフになっていても、あるいは測定レーザーがオンまたはオフであっても構いません。測定ボタンを約2秒間押し、本体は常に連続測定モードになります。
連続測定モードでは、1秒当たり約6～10回の測定結果が測定値ラインに順次表示されます。測定回数は、対象表面の反射度によって異なります。ブザー音がオンになっていると、連続測定モードは1秒に2～3回のブザー音で知らされます。
2. 測定ボタンをもう1回押し、測定は停止します。その際、最後の有効な測定値が測定値ラインに表示されます。

6.6.3 部屋の隅からの測定 3 4

部屋の対角線を測ったり、部屋の隅から測定する場合は、スパイクを使用します。

1. スパイクを180°開きます。
測定起点が自動的にスパイクに切り替わります。本体は測定起点が延長されているのを検知して、スパイクの長さに応じて測定距離を自動修正します。
2. 測定の起点となる位置に本体のスパイクを合わせ、ターゲットポイントにレーザー光線を当てます。
3. 測定ボタンを押します。
測定値が画面に表示されます。

6.6.4 さまざまなターゲットからの測定 5 6

外側の端部までの距離を測定する場合（例、家屋の外壁や境界のフェンスなど）は、板やレンガあるいは他の対象物などをターゲットとして使用することができます。距離が大きい場合やレーザーの反射が不十分（強い太陽光）な場合は、ターゲット板 PDA 50、PDA 51 および PDA 52 の使用をお勧めします。

6.6.5 周囲が明るい場所での測定

長距離や明るい場所での測定には、ターゲット板 PDA 50、PDA 51 および PDA 52 の使用をお勧めします。

6.6.6 粗い面の測定 7

石膏などの粗い面を測定すると、測定結果が加重平均で表示されます。つまり、レーザー光線の中心が周辺部より加重され測定されます。

6.6.7 丸い面あるいは斜面からの測定

対象面に鈍角にレーザーを当てると、場合によっては本体に到達する光エネルギーが少なくなりすぎ、対象面に対して直角に当たっている場合は反射する光エネルギーが多くなりすぎることがあります。これらの場合は、ターゲット板 PDA 50、PDA 51 および PDA 52 の使用をお勧めします。

6.6.8 濡れた面あるいは反射する面の測定

レーザーレンジメータを対象面に照準することができれば、ターゲットポイントまでの距離を測定することができます。高反射率の面の場合は、有効測定距離が減少したり光の反射により他の面までの距離が測定されることがあります。

6.6.9 透明な面の測定

原則的に、例えば液体、発泡スチロールなどの透明な物質までの距離は測定できません。しかし光が物質の中に入り込んでしまうため、測定エラーが発生することがあります。ガラスを通した測定やレーザービーム上に物体がある場所での測定も、エラーが発生する可能性があります。

6.6.10 有効測定距離

6.6.10.1 有効測定距離の増大

夕みや夜明けでの測定、あるいは対象面や本体が陰になっている場合は、一般に有効測定距離が長くなります。

測定時にターゲット板 PDA 50、PDA 51 および PDA 52 を使用すると、有効測定距離が長くなります。

6.6.10.2 有効測定距離の減少

太陽光が当たる場所やライトが強く当たる場所での測定は、有効測定距離が減少する可能性があります。ガラスを通した測定やレーザービーム上に物体がある場所での測定は、有効測定距離が減少する可能性があります。

緑、青、黒色のつや消し表面、あるいは濡れた面や光沢のある面での測定は、有効測定距離が減少する可能性があります。

7 ご使用方法



7.1 距離測定

注意事項

基本的に各操作は、ステップごとにグラフィックで表示されます。

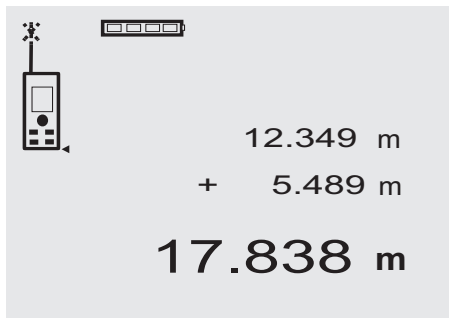
注意事項

通常測定モードが可能なすべての機能で連続測定を使用することができます。

注意事項

連続測定モード中に測定エラーが発生した場合や、測定ボタンを押して連続測定モードを停止させた場合は、直近の測定値が表示されます。

7.2 測定距離の加算

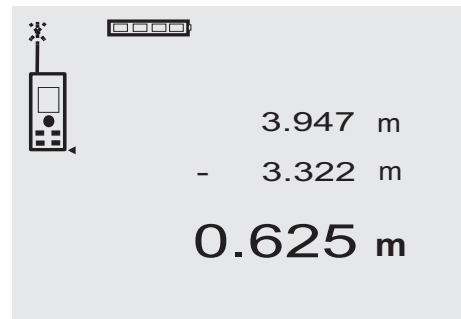


個々の距離は容易に加算することができます。例えば、窓やドアの開口部長さの合計を決定する場合や、いくつかの分割された距離を合計する場合など。

1. 測定ボタンを押します（レーザーオン）。
2. レーザーをターゲットポイントに向けます。

3. 測定ボタンを押します。
最初の距離が測定され、測定値が画面に表示されます（レーザーオフ）。
4. 加算ボタンを押すと加算機能が作動します。最初の距離が中央の中間結果ラインに表示され、+記号が中間結果ラインの一番下の段に表示されます（レーザーオン）。
5. 本体を次のターゲットポイントに向けます。
6. 測定ボタンを押します。
2番目の距離が測定され、一番下の中間結果ラインに表示されます。加算した合計距離が測定値ラインに表示されます。
合計距離は、常に測定値ラインに表示されます。以後、測定のために加算の作業を繰り返します。
7. 測定距離の加算を作動させないようにするには、「+」ボタンを押さずに距離を測定します。
それまでに測定したすべての測定結果と計算結果は途中経過画面に示されます。
8. C ボタンを押して表示を消去します。

7.3 測定距離の減算

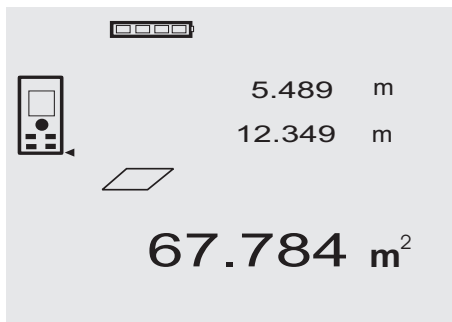


個々の距離は容易に減算することができます。例えばパイプの下端から天井までの距離を測定する場合などです。床から天井までの距離から、床からパイプ下端までの距離を引くことによりさがり距離が求められます。

さらにパイプ直径を差し引くと、パイプ上端から天井までの距離が求められます。

1. 測定ボタンを押します（レーザーオン）。
2. レーザーをターゲットポイントに向けます。
3. 測定ボタンを押します。最初の距離が測定され、測定値が画面に表示されます（レーザーオフ）。
4. 減算ボタンを押すと減算機能が作動します。最初の距離が中央の中間結果ラインに表示され、-記号が中間結果ラインの一番下の段に表示されます（レーザーオン）。
5. 本体を次のターゲットポイントに向けます。
6. 測定ボタンを押します。
2番目の距離が測定され、一番下の中間結果ラインに表示されます。
減算した合計距離が測定値ラインに表示されます。実際の距離差は、常に測定値ラインに表示されません。
7. 以後、測定のために減算の作業を繰り返します。
測定距離の減算を作動させないようにするには、「-」ボタンを押さずに距離を測定します。
それまでに測定したすべての測定結果と計算結果は途中経過画面に示されます。
8. C ボタンを押して表示を消去します。

7.4 面積の測定



面積測定の各ステップは、対応するグラフィックで画面に表示されます。例えば、部屋の床面積を測定する場合は、次のように操作します。

1. 面積計算ボタンを押して、面積機能を作動させます。
注意事項「面積」の機能をスタートすると、レーザー光線がオンになります。
2. 本体をターゲットポイントに向けます。
3. 測定ボタンを押します。
部屋の幅が測定され、測定値が画面に表示されます。
続いて部屋の長さ測定するようにグラフィックで表示されます。
4. 部屋の長さを測定するため、本体を次のターゲットポイントに向けます。
5. 測定ボタンを押します。
部屋の長さが測定され、即座に床面積が計算されて測定値ラインに表示されます。
面積の計算に使用された2つの距離は中間結果ラインに表示されますので、測定後の記録が容易になります。
6. C ボタンでいつでも測定を停止し、直近の測定を順番に消去して新たに測定することができます。
注意事項C ボタンまたは FNC ボタンを複数回押すと、機能がキャンセルされるか、新たに開始されます。
注意事項2番目の距離を連続測定（トラッキング）により測定すると、面積測定結果が順番に表示されます。これにより長さの違う部分面積の切り取りが可能です。
注意事項面積測定結果が表示された後は、「+」ボタンで次の面積を現在の面積に加算したり、「-」ボタンで減算することができます。

ja

8 手入れと保守

8.1 清掃および乾燥

1. レンズの埃は吹き飛ばしてください。
2. ガラス部分とフィルターを指で触れないでください。
3. 必ず汚れていない柔らかい布で清掃してください。必要に応じてアルコールまたは少量の水で湿してください。
注意事項プラスチック部分をいためる可能性がありますので、他の液体は使用しないでください。
4. 保管場所の保管温度に注意してください（特に冬季 / 夏季）。

8.2 保管

本体が濡れた場合はケースに入れしないでください。本体、本体ケース、アクセサリは清掃し、乾燥させ

る必要があります（最高 40 °C / 104 °F）。本体は完全に乾燥した状態で本体ケースに収納してください。長期間保管した後や搬送後は、使用前に本体の精度をチェックしてください。
本体を長期間使用しない時は、電池を抜き取ってください。電池から流れ出た液体で、本体に損傷を与える可能性があります。

8.3 搬送

搬送や出荷の際は、本体をヒルティの本体ケースと同等の質のものに入れてください。

注意

搬送時は必ず電池を抜き取ってください。

8.4 校正と調整

8.4.1 校正

本体の検査、計測およびそれらに使用する計器は、ISO 900X の承認を得ていなければなりません。ISO 900X に規定された検査方法に準拠して、PD 40 レーザーレンジメータの検査が実施できます (ISO 17123-4 フィールドでの測量機器の精度検査方法。第 6 項、近距離光学電子距離測定器)。

1. 簡単に使用できて検査中に距離が変わらない 1 m ~ 5 m の間の長さの分かっている 2 点間を選び、10 回測定します。
2. 2 点間の公称距離と各読み取り値の差を求め、それをもとに標準偏差値を求めてください。この値は本体の仕様範囲内であればなりません。
3. 上記の値を記録し、次回の検査日時を決めます。重要な測定作業の前後などにはもちろん、検査は定期的を実施してください。本体に上述の検査済みのステッカーを貼り、監視経過、検査手順、検査結果をすべて詳細に記録します。取扱説明書の製品仕様と測定精度の説明を参照してください。

8.4.2 調整

レーザーレンジメータの最適な調整は、ヒルティサービスセンターにご依頼ください。正確な調整が行われ、調整証明書が発行されます。

8.4.3 ヒルティ校正サービス

各種の規則に従った信頼性を保証するためには、本体の定期点検を第三者の校正機関に依頼されることをお勧めします。

ヒルティ校正サービスはいつでもご利用できますが、少なくとも年に一回のご利用をお勧めします。

ヒルティ校正サービスでは、本体が点検日の時点で、取扱説明書に記載されている製品仕様を満たしていることが証明されます。

本体が仕様範囲にない場合は、再調整します。調整と点検の終了後調整済みステッカーを貼って、本体がメーカー仕様を満たしていることを証明書に記載します。

校正証明書は ISO 900X を認証取得した企業には、必ず必要なものです。

詳しくは、弊社営業担当またはヒルティ代理店・販売店にご連絡ください。

9 故障かな？ と思った時

症状	考えられる原因	処置
本体の電源が入らない	電池が空	電池を交換する
	電池の極性が違っている	電池を正しく挿入し、バッテリー収納部を閉じる
	ボタンの故障	ヒルティサービスセンターに本体の修理を依頼する
本体が距離を表示しない	測定ボタンが押されていない	測定ボタンを押す
	画面の異常	ヒルティサービスセンターに本体の修理を依頼する
エラーメッセージが頻繁に表示される、または測定できない	測定面が太陽で明るすぎる	測定方向を変える - 太陽を背にする
	測定面が反射する	反射のない面で測定する
	測定面が暗すぎる	ターゲット板 PDA 50/ PDA 51/ PDA 52 を使用する
	前方からの太陽光が強い	ターゲット板 PDA 50/ PDA 51/ PDA 52 を使用する
スパイクが考慮されない	スパイクが完全に開いていない	スパイクを開く
	スパイクの故障	ヒルティサービスセンターに本体の修理を依頼する
測定延長ジグが考慮されない	測定延長ジグが完全にねじ込まれていない	測定延長ジグを完全にねじ込む
	ネジ開口部の汚れがひどい	ネジ開口部を清掃する
各種機能で測定結果が得られない	距離測定が欠けている	欠けている距離を測定する
	測定結果の数値が大きすぎる (表示不能)	大きな単位に切り替える

10 廃棄

警告事項

機器を不適切に廃棄すると、以下のような問題が発生する恐れがあります。
プラスチック部品を燃やすと毒性のガスが発生し、人体に悪影響を及ぼすことがあります。
電池は損傷したりあるいは激しく加熱されると爆発し、毒害、火傷、腐食または環境汚染の危険があります。
廃棄について十分な注意を払わないと、権限のない者が装備を誤った方法で使用する可能性があります。このような場合、ご自身または第三者が重傷を負ったり環境を汚染する危険があります。



本体の大部分の部品はリサイクル可能です。リサイクル前にそれぞれの部品は分別して回収されなければなりません。多くの国でヒルティは、本体や古い電動工具をリサイクルのために回収しています。詳細については弊社営業担当またはヒルティ代理店・販売店にお尋ねください。



EU 諸国のみ

本体を一般ゴミとして廃棄してはなりません。

古い電気および電子工具の廃棄に関するヨーロッパ基準と各国の法律に基づき、使用済みの電気工具は一般ゴミとは別にして、環境保護のためリサイクル規制部品として廃棄してください。



バッテリーは、各国の規制に従って廃棄してください。

11 本体に関するメーカー保証

ヒルティは提供した本体に材質的または、製造上欠陥がないことを保証します。この保証はヒルティ取扱説明書に従って本体の操作、取り扱いおよび清掃、保守が正しく行われていること、ならびに技術系統が維持されていることを条件とします。このことは、ヒルティ純正の、消耗品、付属品、修理部品のみを本体に使用することができることを意味します。

この保証で提供されるのは、本体のライフタイム期間内における欠陥部品の無償の修理サービスまたは部品交換に限られます。通常の摩耗の結果として必要となる修理、部品交換はこの保証の対象となりません。

上記以外の請求は、拘束力のある国内規則がかかる請求の排除を禁じている場合を除き一切排除されます。とりわけ、ヒルティは、本体の使用目的の如何に関わらず、使用した若しくは使用できなかったことに関して、またはそのことを理由として生じた直接的、間接的、付随的、結果的な損害、損失または費用について責任を負いません。市場適合性および目的への適合性についての保証は明確に排除されます。

修理または交換の際は、欠陥が判明した本体または関連部品を直ちに弊社営業担当またはヒルティ代理店・販売店宛てにお送りください。

以上が、保証に関するヒルティの全責任であり、保証に関するその他の説明、または口頭若しくは文書による取り決めは何ら効力を有しません。

12 EU 規格の準拠証明 (原本)

名称 :	レーザーレンジメータ
機種名 :	PD 40
設計年 :	2006

この製品は以下の基準と標準規格に適合していることを保証します : 2006/95/EG、2004/108/EG、2011/65/EU、EN ISO 12100.

ja

**Hilti Corporation、Feldkircherstrasse 100、
FL-9494 Schaan**



Paolo Luccini
Head of BA Quality and Process
Management
Business Area Electric Tools &
Accessories
01/2012



Matthias Gillner
Executive Vice President
Business Area Electric
Tools & Accessories
01/2012

技術資料 :

Hilti Entwicklungsgesellschaft mbH
Zulassung Elektrowerkzeuge
Hiltistrasse 6
86916 Kaufering
Deutschland



Hilti Corporation

LI-9494 Schaan

Tel.: +423/234 21 11

Fax: +423/234 29 65

www.hilti.com

Hilti = registered trademark of Hilti Corp., Schaan

W 3279 | 0313 | 00-Pos. 4 | 1

Printed in Germany © 2013

Right of technical and programme changes reserved S. E. & O.

320293 / A2

