

# HILTI

## PD 40

Bedienungsanleitung

de

Operating instructions

en

Mode d'emploi

fr

Istruzioni d'uso

it

Manual de instrucciones

es

Manual de instruções

pt

Gebruiksaanwijzing

nl

Οδηγίες χρήσεως

el

Kullanma Talimatı

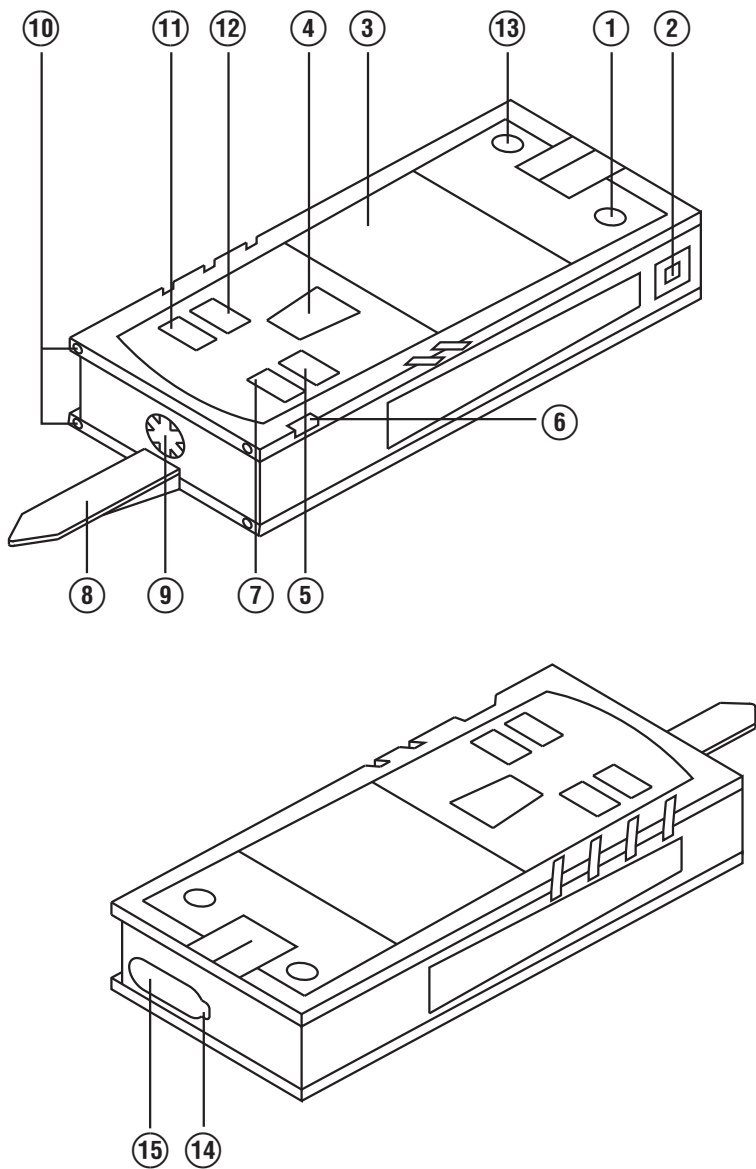
tr

دليل الاستعمال

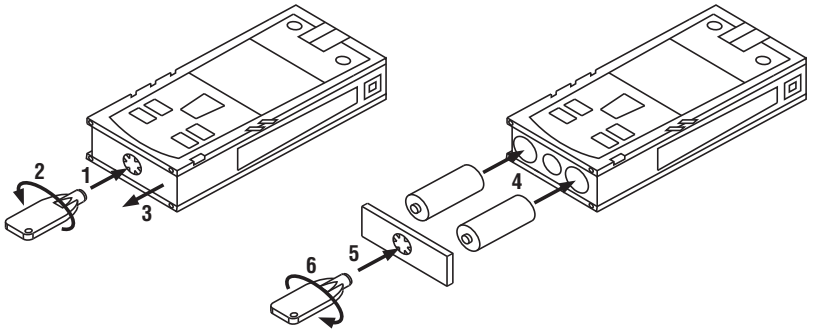
ar



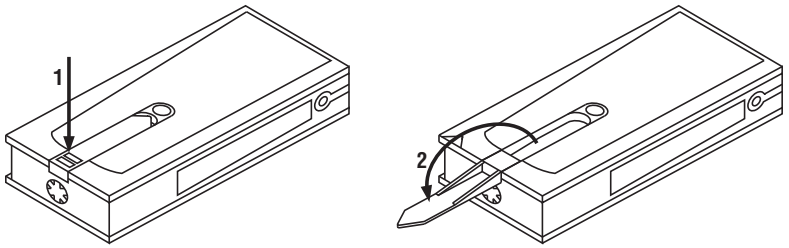
CE



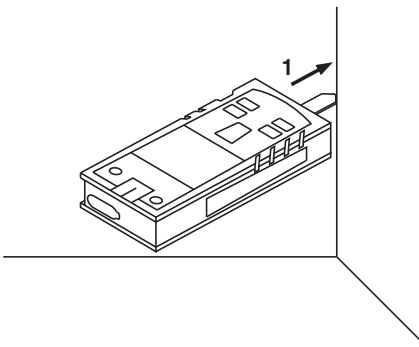
2



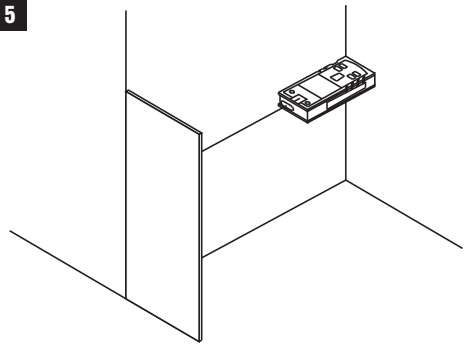
3



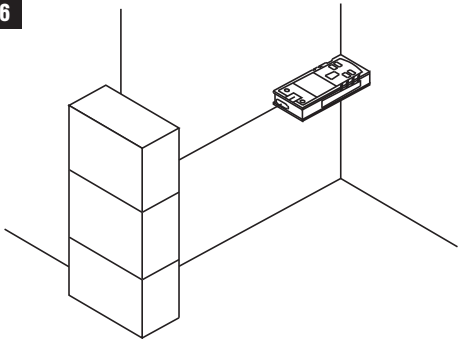
4



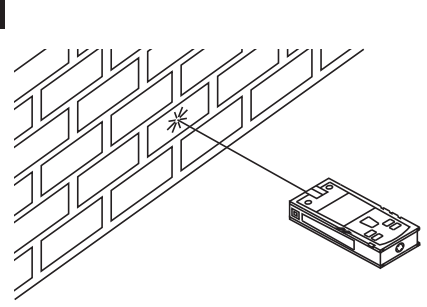
5



6



7



## Τηλέμετρο λείζερ PD 40

**Πριν θέσετε τη συσκευή σε λειτουργία διαβάστε οπωσδήποτε τις οδηγίες χρήσης.**

**Φυλάσσετε τις παρούσες οδηγίες χρήσης πάντα στη συσκευή.**

**Όταν δίνετε τη συσκευή σε άλλους, βεβαιωθείτε ότι τους έχετε δώσει και τις οδηγίες χρήσης.**

Πίνακας περιχομένων	Σελίδα
1 Γενικές υποδείξεις	102
2 Περιγραφή	103
3 Εξαρτήματα, αξεσουάρ	106
4 Τεχνικά χαρακτηριστικά	106
5 Υποδείξεις για την ασφάλεια	107
6 Θέση σε λειτουργία	108
7 Χειρισμός	111
8 Φροντίδα και συντήρηση	113
9 Εντοπισμός προβλημάτων	114
10 Διάθεση στα απορρίμματα	115
11 Εγγύηση κατασκευαστή, συσκευές	115
12 Δήλωση συμμόρφωσης ΕΚ (πρωτότυπο)	116

**1** Οι αριθμοί παραπέμπουν σε εικόνες. Στις αναδιπλούμενες σελίδες των εξώφυλλων θα βρείτε τις εικόνες που αναφέρονται στο κείμενο. Κρατήστε τις σελίδες αυτές ανοιχτές, ενώ μελετάτε τις οδηγίες χρήσης.

Στο κείμενο των παρόντων οδηγιών χρήσης, με τον όρο «η συσκευή» αναφερόμαστε πάντα στο τηλέμετρο λείζερ PD 40.

### Εξαρτήματα συσκευής, χειριστήρια και ενδείξεις **1**

- 1 Πλήκτρο ON/OFF
- 2 Πλήκτρο πλευρικής μέτρησης
- 3 Οθόνη γραφικών
- 4 Πλήκτρο μέτρησης
- 5 Πλήκτρο διαγραφής (Clear)
- 6 Οριζόντιο αλφάδι
- 7 Πλήκτρο εμβαδού
- 8 Ακίδα μέτρησης
- 9 Σπείρωμα 1/4 ίντσες για προέκταση μέτρησης PDA 71
- 10 Πίσω αναστολεις
- 11 Πλήκτρο πλην
- 12 Πλήκτρο συν
- 13 Πλήκτρο αναφοράς
- 14 Φακός εξόδου λείζερ
- 15 Φακός λήψης

## 1 Γενικές υποδείξεις

### 1.1 Λέξεις επισήμανσης και η σημασία τους

#### ΚΙΝΔΥΝΟΣ

Για μια άμεσα επικίνδυνη κατάσταση, που οδηγεί σε σοβαρό ή θανατηφόρο τραυματισμό.

#### ΠΡΟΕΙΔΟΠΟΙΗΣΗ

Για μια πιθανόν επικίνδυνη κατάσταση, που μπορεί να οδηγήσει σε σοβαρό ή θανατηφόρο τραυματισμό.

#### ΠΡΟΣΟΧΗ

Για μια πιθανόν επικίνδυνη κατάσταση, που ενδέχεται να οδηγήσει σε τραυματισμό ή υλικές ζημιές.

#### ΥΠΟΔΕΙΞΗ

Για υποδείξεις χρήσης και άλλες χρήσιμες πληροφορίες.

### 1.2 Επεξήγηση εικονοσυμβόλων και λοιπών υποδείξεων

#### Σύμβολα προειδοποίησης



Προειδοποίηση για κίνδυνο γενικής φύσης

## Σύμβολα



Πριν από τη χρήση διαβάστε τις οδηγίες χρήσης



Διαθέστε τα απορρίμματα για ανακύκλωση



laser class II according CFR 21, § 1040 (FDA)



Λείζερ κατηγορίας 2 κατά EN 60825-3:2007



Μην κοιτάτε στην ακτίνα



Ένδειξη θερμοκρασίας



Ένδειξη μπαταρίας

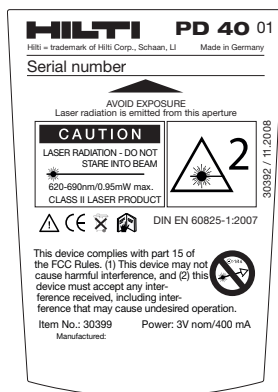


Βλάβη υλικού (hardware)



Δυσμενείς συνθήκες σήματος

## Πινακίδα τύπου



PD 40

### Σημείο αναγραφής στοιχείων αναγνώρισης στη συσκευή

Η περιγραφή τύπου και ο κωδικός σειράς βρίσκονται στην πινακίδα τύπου της συσκευής σας. Αντιγράψτε αυτά τα στοιχεία στις οδηγίες χρήσης και αναφέρετε πάντα αυτά τα στοιχεία όταν απευθύνεστε στην αντιπροσωπεία μας ή στο σέρβις.

Τύπος:

Αρ. σειράς:

## 2 Περιγραφή

### 2.1 Κατάλληλη χρήση

Η συσκευή έχει σχεδιαστεί για τη μέτρηση αποστάσεων, τον υπολογισμό εμβαδών και την πρόσθεση και αφαίρεση αποστάσεων.

Μη χρησιμοποιείτε τη συσκευή ως αλφάδι.

Μετρήσεις σε αφρώδη πλαστικά, για παράδειγμα styrogopor, stygodor, σε χιόνι ή επιφάνειες με έντονη αντανάκλαση κτλ. μπορεί να οδηγήσουν σε λανθασμένα αποτελέσματα μετρήσεων.

Από τη συσκευή και τα βοηθητικά της μέσα ενδέχεται να προκληθούν κίνδυνοι, όταν ο χειρισμός της γίνεται με ακατάλληλο τρόπο από μη εκπαιδευμένο προσωπικό ή όταν δεν χρησιμοποιούνται με κατάλληλο τρόπο.

Λάβετε υπόψη σας τις περιβαλλοντικές επιδράσεις. Μη χρησιμοποιείτε τη συσκευή, όπου υπάρχει κίνδυνος πυρκαγιάς ή εκρήξεων.

Ακολουθήστε όσα αναφέρονται στις οδηγίες χρήσης για τη λειτουργία, τη φροντίδα και τη συντήρηση.

Για την αποφυγή τραυματισμών, χρησιμοποιείτε μόνο γνήσια αξεσουάρ και πρόσθετα εξαρτήματα της Hilti.

Δεν επιτρέπονται οι παραποιήσεις ή οι μετατροπές στη συσκευή.

### ΥΠΟΔΕΙΞΗ

Φροντίστε για την τήρηση των θερμοκρασιών λειτουργίας και αποθήκευσης.

### 2.2 Οθόνη

Στην οθόνη απεικονίζονται τιμές μέτρησης, ρυθμίσεις και η κατάσταση της συσκευής. Στην κατάσταση λειτουργίας μέτρησης απεικονίζονται οι τρέχουσες τιμές μέτρησης στο κάτω πεδίο ενδείξεων (σειρά αποτελεσμάτων). Στις λειτουργίες όπως π.χ. στο εμβαδόν, οι μετρημένες αποστάσεις απεικονίζονται σε σειρές ενδιάμεσων αποτελεσμάτων και το υπολογισμένο αποτέλεσμα στο κάτω πεδίο ενδείξεων (σειρά αποτελεσμάτων).

### 2.3 Φωτισμός οθόνης

Όταν ο φωτισμός του περιβάλλοντος χώρο είναι χαμηλός, ενεργοποιείται αυτόματα ο φωτισμός της οθόνης, όταν πατήσετε κάποιο πλήκτρο. Μετά από 10 δευτερόλεπτα μειώνεται η ένταση του φωτισμού στο 50%. Εάν δεν πατήσετε κάποιο πλήκτρο μέσα σε συνολικά 20 δευτερόλεπτα, ο φωτισμός σβήνει.

### ΥΠΟΔΕΙΞΗ

Ο φωτισμός της οθόνης καταναλώνει επιπλέον ρεύμα. Για αυτόν τον λόγο πρέπει να αναμένετε σε περίπτωση συχνής χρήσης μικρότερη διάρκεια των μπαταριών.

### 2.4 Αρχή λειτουργίας

Η απόσταση υπολογίζεται κατά μήκος μιας εκπεμπόμενης ακτίνας λέιζερ μέχρι να προσκρούσει η ακτίνα σε μια ανακλαστική επιφάνεια. Ο στόχος μέτρησης είναι αναγνωρίσιμος με σαφήνεια λόγω του κόκκινου σημείου μέτρησης λέιζερ. Η εμβέλεια εξαρτάται από την ικανότητα αντανάκλασης και τη σύσταση της επιφάνειας του στόχου μέτρησης.

### 2.5 Μέθοδος μέτρησης

Η συσκευή εκπέμπει με μια ορατή ακτίνα λέιζερ παλμούς, που αντανakλώνται σε ένα αντικείμενο. Το ποσό του χρόνου είναι μια διάσταση για την απόσταση.

Αυτή η μέθοδος μέτρησης επιτρέπει πολύ γρήγορες και αξιόπιστες μετρήσεις απόστασης σε αντικείμενα χωρίς ειδικό ανακλαστήρα.

### 2.6 Βασική ένδειξη μέτρησης

Η βασική ένδειξη μέτρησης ενεργοποιείται κάθε φορά που θέτετε σε λειτουργία τη συσκευή με το πλήκτρο on/off ή με το πλήκτρο μέτρησης.

### 2.7 Σύμβολα στην οθόνη

Θερμοκρασία	Θερμοκρασία πολύ υψηλή (>+50°C) / πολύ χαμηλή (<-10°C)	Αφήστε τη συσκευή να κρυώσει ή να ζεσταθεί
δυσμενείς συνθήκες σήματος	Πολύ λίγο αντανakλώμενη ακτίνα λέιζερ	Τηρήστε απόσταση μέτρησης > 50 mm από την μπροστινή ακμή. Καθαρίστε τους φακούς. Μετρήστε άλλη επιφάνεια ή χρησιμοποιήστε στόχο
Γενική βλάβη υλικού (hardware)	Ενεργοποιήστε και απενεργοποιήστε ξανά τη συσκευή, εφόσον η βλάβη εξακολουθεί να υπάρχει, ενημερώστε το σέρβις της Hilti	

### 2.8 Πληκτρολόγιο

Πλήκτρο ON/OFF	Πατώντας σύντομα το πλήκτρο, με τη συσκευή εκτός λειτουργίας, ενεργοποιείται η συσκευή.
	Πατώντας παρατεταμένα το πλήκτρο, με τη συσκευή εκτός λειτουργίας, ενεργοποιείται το μενού.
	Πατώντας σύντομα το πλήκτρο, με τη συσκευή σε λειτουργία, απενεργοποιείται η συσκευή.
Πλήκτρο μέτρησης	Θέτει σε λειτουργία το λέιζερ.
	Ενεργοποιεί τη μέτρηση απόστασης.
	Ενεργοποιεί τη συνεχή μέτρηση (πατώντας παρατεταμένα για περ. 2s).
	Σταματάει τη συνεχή μέτρηση.
Πλήκτρο συν	Ενεργοποιεί την πρόσθεση απόστασης και εμβαδού.
	Προστίθενται αποστάσεις στη βασική ένδειξη μέτρησης.
	Προστίθενται εμβαδά στη λειτουργία εμβαδού.
Πλήκτρο πλην	Ενεργοποιεί την αφαίρεση απόστασης και εμβαδού.
	Αφαιρούνται αποστάσεις στη βασική ένδειξη μέτρησης.
	Αφαιρούνται εμβαδά στη λειτουργία εμβαδού.
Πλήκτρο εμβαδού	Ενεργοποιεί τη λειτουργία μέτρησης εμβαδού.

Πλήκτρο εμβαδού	Όταν υπάρχουν τιμές μέτρησης: διαγράφονται όλες οι τιμές μέτρησης και αρχίζει εκ νέου η λειτουργία.
	Όταν δεν υπάρχουν τιμές μέτρησης: τερματίζει τη μέτρηση εμβαδού.
	Διακόπτει τη συνεχή μέτρηση (Tracking).
Πλήκτρο διαγραφής (Clear)	Το πλήκτρο C έχει διάφορες λειτουργίες ανάλογα με την κατάσταση λειτουργίας. Διακόπτει τη συνεχή μέτρηση (Tracking).
	Διαγράφει τη βασική ένδειξη μέτρησης
	Διαγράφει την τελευταία μέτρηση και επιστρέφει ένα βήμα πίσω στις λειτουργίες.
	Τερματίζει τη λειτουργία εμβαδού, όταν δεν υπάρχουν τιμές μέτρησης.
Πλήκτρο αναφοράς	Εναλλαγή των διαφόρων αναφορών μέτρησης μπροστά και πίσω.

## 2.9 Ένδειξη κατάστασης μπαταρίας

Αριθμός τμημάτων	Κατάσταση φόρτισης σε %
4	= 100 % γεμάτη
3	= 75 % γεμάτη
2	= 50 % γεμάτη
1	= 25 % γεμάτη
0	άδεια

## 2.10 Η συσκευή παραδίδεται με τον ακόλουθο βασικό εξοπλισμό

- 1 Τηλέμετρο λέιζερ PD 40
- 1 Λουρί χεριού
- 2 Μπαταρίες
- 1 Κλειδί μπαταρίας
- 1 Οδηγίες χρήσης
- 1 Πιστοποιητικό κατασκευαστή

## 2.11 Γυαλιά ορατότητας λέιζερ PUA 60

Δεν πρόκειται για γυαλιά προστασίας από τις ακτίνες λέιζερ και δεν προστατεύουν τα μάτια από την ακτινοβολία λέιζερ. Δεν επιτρέπεται να χρησιμοποιείτε τα γυαλιά για οδήγηση, λόγω του περιορισμού στην αναγνώριση των χρωμάτων, και δεν επιτρέπεται να κοιτάτε κατευθείαν στον ήλιο.

Τα γυαλιά λέιζερ PUA 60 αυξάνουν σημαντικά την ορατότητα της ακτίνας λέιζερ.

## 2.12 Στόχος PDA 50/ 51 /52

Ο στόχος PDA 50 αποτελείται από ανθεκτικό πλαστικό με ειδική ανακλαστική επιστρώση. Για αποστάσεις μεγαλύτερες από 10 m είναι σκόπιμο να χρησιμοποιείτε το στόχο σε περίπτωση δυσμενών συνθηκών φωτισμού.

Ο στόχος PDA 51 δεν έχει αντανακλαστική επιστρώση και η χρήση της προτείνεται σε δυσμενείς συνθήκες φωτισμού και πιο κοντινές αποστάσεις. Ο στόχος PDA 52 έχει την ίδια αντανακλαστική επιστρώση όπως ο PDA 50, αλλά είναι σημαντικά μεγαλύτερος σε διαστάσεις A4 (210 x 297 mm). Έτσι μπορείτε να σκοπεύετε ευκολότερα στο στόχο σε μεγάλες αποστάσεις.

### ΥΠΟΔΕΙΞΗ

Για να διασφαλίσετε αξιόπιστες αποστάσεις με τη χρήση στόχου, πρέπει να μετράτε όσο το δυνατόν κάθετα στο στόχο. Διαφορετικά μπορεί το σημείο στόχευσης στον στόχο να μη βρίσκεται στο ίδιο επίπεδο με το σημείο εγκατάστασης (παράλληλος άξονας).

### ΥΠΟΔΕΙΞΗ

Για πολύ ακριβείς μετρήσεις με το στόχο πρέπει να προσθέσετε την τιμή 1,2 mm στις μετρημένες αποστάσεις.

### 2.13 Προέκταση μέτρησης PDA 71

Η προέκταση μέτρησης είναι κατασκευασμένη από αλουμίνιο και εφοδιασμένη με μία μη αγώγιμη πλαστική λαβή. Η βίδα που υπάρχει στην προέκταση μέτρησης βιδώνεται στο σπείρωμα στον πίσω αναστολέα του PD 40. Μόλις βιδώσετε την προέκταση μέτρησης, ο πίσω αναστολέας της συσκευής αλλάζει στο άκρο της προέκτασης μέτρησης, το οποίο προεκτείνει τον πίσω αναστολέα κατά 1270 mm (50 inch).

## 3 Εξαρτήματα, αξεσουάρ

Όνομασία	Περιγραφή
Στόχαστρο	PDA 50
Στόχαστρο	PDA 51
Στόχαστρο	PDA 52
Προέκταση μέτρησης	PDA 71

Όνομασία	Περιγραφή
Λουρί χεριού	PDA 60
Βαλιτσάκι μεταφοράς	PDA 65
Γυαλιά ορατότητας λείζερ	PUA 60

## 4 Τεχνικά χαρακτηριστικά

Διατηρούμε το δικαίωμα τεχνικών τροποποιήσεων!

Τεχνικά χαρακτηριστικά	Αναφορά τιμής
Τροφοδοσία ρεύματος	Μπαταρίες 3V DC AA
Έλεγχος κατάστασης μπαταριών	Ένδειξη φορτισμένης μπαταρίας με 4 τμήματα προς 100 %, 75 %, 50 %, 25 % : Όλα τα τμήματα διαγραμμαμένα/ Η μπαταρία ή η επαναφορτιζόμενη μπαταρία έχει αδειάσει
Εύρος μετρήσεων	0,05...200 m
Τυπικό εύρος μέτρησης χωρίς στόχο	Τοίχος ξηράς δόμησης λευκός: 100 m Μπετόν στεγνό: 70 m Κοινό τούβλο στεγνό: 50 m
Ακρίβεια	±1,0 mm τυπική για μεμονωμένες ή συνεχείς μετρήσεις
μικρότερη μονάδα μέτρησης που εμφανίζεται	1 mm
Διάμετρος ακτίνας	Μήκος ακτίνας 10 m: Μεγ. 6 mm Μήκος ακτίνας 50 m: Μεγ. 30 mm Μήκος ακτίνας 100 m: Μεγ. 60 mm
Βασικοί τρόποι λειτουργίας	Μεμονωμένες μετρήσεις, συνεχείς μετρήσεις, υπολογισμοί/ λειτουργίες
Οθόνη	Φωτιζόμενη οθόνη dot-matrix με μόνιμη ένδειξη κατάστασης λειτουργίας και τροφοδοσίας ρεύματος
Λείζερ	ορατό 635 nm, Ισχύς εξόδου μικρότερη 1 mW: Κατηγορία λείζερ 2 IEC 825- 1:2007; CFR 21 § 1040 (FDA)
Αυτόματη απενεργοποίηση	Λείζερ: 1 min Εργαλείο: 10 min
Διάρκεια λειτουργίας	μεγ. αριθμός μετρήσεων με ενεργοποιημένο λείζερ για διάρκεια 10 s Αλκαλίου μαγγανίου 8.000... 10.000 NiMH 6.000... 8.000



Τεχνικά χαρακτηριστικά	Αναφορά τιμής
Θερμοκρασία λειτουργίας	-10...+50 °C
Θερμοκρασία αποθήκευσης	-30...+70 °C
Κατηγορία προστασίας (εκτός από τη θήκη μπαταριών)	IP 54 Προστασία από σκόνη και νερό IEC 529
Βάρος χωρίς μπαταρία	170 g
Διαστάσεις	120 mm X 55 mm X 28 mm

Μενού/μονάδες μέτρησης	Απόσταση	Εμβαδόν	Όγκος
m	μέτρο	m <sup>2</sup>	m <sup>3</sup>
cm	εκατοστόμετρο	m <sup>2</sup>	m <sup>3</sup>
mm	χιλιοστό	m <sup>2</sup>	m <sup>3</sup>
ln	ίντσα,δεκαδ.	ίντσα <sup>2</sup>	ίντσα <sup>3</sup>
ln 1/8	1/8 ίντσας	ίντσα <sup>2</sup>	ίντσα <sup>3</sup>
ln 1/16	1/16 ίντσας	ίντσα <sup>2</sup>	ίντσα <sup>3</sup>
ln 1/32	1/32 ίντσας	ίντσα <sup>2</sup>	ίντσα <sup>3</sup>
ft	πόδια,δεκαδ.	πόδια <sup>2</sup>	πόδια <sup>3</sup>
ft1/8	πόδι-ίντσα 1/8	πόδια <sup>2</sup>	πόδια <sup>3</sup>
ft1/16	πόδι-ίντσα 1/16	πόδια <sup>2</sup>	πόδια <sup>3</sup>
ft1/32	πόδι-ίντσα -1/32	πόδια <sup>2</sup>	πόδια <sup>3</sup>
Yd	γιάρδες,δεκαδ.	γιάρδες <sup>2</sup>	γιάρδες <sup>3</sup>

## 5 Υποδείξεις για την ασφάλεια

Εκτός από τις υποδείξεις για την ασφάλεια που υπάρχουν στα επιμέρους κεφάλαια αυτών των οδηγιών χρήσης, πρέπει να τηρείτε πάντοτε αυστηρά τις οδηγίες που ακολουθούν.

### 5.1 Βασικές επισημάνσεις για την ασφάλεια

- Μην καθιστάτε ανενεργά τα συστήματα ασφαλείας και μην απομακρύνετε τις πινακίδες υποδείξεων και προειδοποιήσεων.
- Κρατήστε τα παιδιά μακριά από τις συσκευές προβολής λέιζερ.
- Εάν βιδώσετε με ακατάλληλο τρόπο τη συσκευή μπορεί να προκληθεί ακτινοβολία λέιζερ που να υπερβαίνει την κατηγορία 2. Αναθέστε την επισκευή της συσκευής μόνο στα σημεία σέρβις της Hilti.
- Ελέγξτε πριν από κάθε θέση σε λειτουργία το σωστό τρόπο λειτουργίας της συσκευής.
- Η συσκευή δεν επιτρέπεται να χρησιμοποιείται κοντά σε εγκυμονούσες.
- Μετρήσεις σε υποστρώματα με κακή αντανάκλαση μέσα σε περιβάλλον με έντονη αντανάκλαση μπορεί να οδηγήσουν σε λανθασμένες τιμές μέτρησης.
- Μετρήσεις μέσα από γυάλινα τζάμια ή άλλα αντικείμενα μπορεί να παραποιήσουν το αποτέλεσμα της μέτρησης.
- Συνθήκες μέτρησης που μεταβάλλονται γρήγορα, για παράδειγμα πρόσωπα που περνούν από την ακτίνα

μέτρησης, μπορεί να παραποιήσουν το αποτέλεσμα της μέτρησης.

- Μην κατευθύνετε τη συσκευή κόντρα στον ήλιο ή σε άλλες ισχυρές πηγές φωτισμού.

### 5.2 Κατάλληλη διευθέτηση και οργάνωση του χώρου εργασίας

- Αποφεύγετε να παίρνετε αφύσικες στάσεις με το σώμα σας όταν εργάζεστε επάνω σε σκάλες. Φροντίστε να έχετε καλή ευστάθεια και διατηρείτε πάντα την ισορροπία σας.
- Ελέγξτε τη ρύθμιση της αναφοράς μέτρησης πριν από τη μέτρηση.
- Εάν μεταφέρετε τη συσκευή από πολύ κρύο σε πιο ζεστό περιβάλλον ή το αντίστροφο, πρέπει να την αφήσετε να εγκλιματιστεί πριν από τη χρήση.
- Ελέγχετε για σιγουριά τις επιλεγμένες τιμές και τις προηγούμενες ρυθμίσεις που έχετε κάνει οι ίδιοι.
- Κατά την ευθυγράμμιση της συσκευής με το αλφάδι, κοιτάτε τη συσκευή μόνο υπό γωνία.
- Ασφαλίστε το σημείο μετρήσεων και προσέξτε κατά το στήσιμο της συσκευής να μην κατευθύνετε την ακτίνα σε άλλα πρόσωπα ή στον εαυτό σας.

- g) Χρησιμοποιείτε τη συσκευή μόνο εντός των καθορισμένων ορίων χρήσης.
- h) Προσέχετε τους ισχύοντες σε κάθε χώρα κανονισμούς πρόληψης ατυχημάτων.

### 5.3 Ηλεκτρομαγνητική συμβατότητα

Παρόλο που η συσκευή ανταποκρίνεται στις αυστηρές απαιτήσεις των ισχυόντων οδηγιών, η Hilti δεν μπορεί να αποκλείσει το ενδεχόμενο να δεχτεί παρεμβολές από έντονη ακτινοβολία, γεγονός που μπορεί να προκαλέσει δυσλειτουργίες. Σε αυτήν την περίπτωση ή σε περίπτωση άλλων αμφιβολιών, πρέπει να πραγματοποιούνται δοκιμαστικές μετρήσεις. Η Hilti δεν μπορεί επίσης να αποκλείσει ότι δε θα προκληθούν παρεμβολές σε άλλες συσκευές (π.χ. συστήματα πλοήγησης αεροπλάνων). Η συσκευή ανήκει στην κατηγορία Α. Δεν μπορούν να αποκλειστούν παρεμβολές σε χώρους κατοικίας.

### 5.4 Γενικά μέτρα ασφαλείας

- a) **Ελέγξτε το εργαλείο πριν από τη χρήση.** Εάν η συσκευή έχει υποστεί ζημιά, αναθέστε την επισκευή της σε ένα σέρβις της Hilti.
- b) **Μετά από πτώση ή άλλες μηχανικές επιδράσεις πρέπει να ελέγξετε την ακρίβεια της συσκευής.**
- c) **Παρόλο που η συσκευή έχει σχεδιαστεί για σκληρή εργοταξιακή χρήση, θα πρέπει να τη μεταχειρίζεστε σχολαστικά όπως όλες τις υπόλοιπες συσκευές μέτρησης.**
- d) **Παρόλο που η συσκευή είναι προστατευμένο από την εισχώρηση σκόνης, θα πρέπει να το σκουπίσετε με στεγνό πανί πριν το τοποθετήσετε στη συσκευασία μεταφοράς του.**

### 5.5 Ηλεκτρικά μέρη

- a) **Οι μπαταρίες δεν επιτρέπεται να καταλήξουν σε χέρια παιδιών.**
- b) **Μην υπερθερμαίνετε τις μπαταρίες και μην τις ρίχνετε στη φωτιά.** Οι μπαταρίες μπορεί να εκραγούν ή μπορεί να απελευθερωθούν τοξικές ουσίες.
- c) **Μη φορτίζετε τις μπαταρίες.**
- d) **Μην κολλάτε τις μπαταρίες στη συσκευή.**
- e) **Μην αποφορτίζετε τις μπαταρίες βραχυκυκλώνοντας τις.** Μπορεί να υπερθερμανθούν και να προκαλέσουν εγκαύματα.
- f) **Μην ανοίγετε τις μπαταρίες και μην τις εκθέτετε σε υπερβολική μηχανική επιβάρυνση.**

### 5.6 Κατηγορία λείζερ

Ανάλογα με τη διαθέσιμη έκδοση, το εργαλείο ανταποκρίνεται στην κατηγορία λείζερ 2 κατά IEC60825-3:2007 / EN60825-3:2007 και στην Class 2 κατά CFR 21 § 1040 (FDA). Τα εργαλεία αυτά επιτρέπεται να χρησιμοποιούνται χωρίς περαιτέρω μέτρα προστασίας. Το ανθρώπινο μάτι προστατεύεται από μόνο του λόγω του αντανακλαστικού των βλεφάρων των ματιών σε περίπτωση που κοιτάξετε κατά λάθος και για σύντομη διάρκεια την ακτίνα λείζερ. Το αντανακλαστικό αυτό όμως μπορεί να μειωθεί από τη λήψη φαρμάκων, οισονπνεύματος ή ναρκωτικών ουσιών. Παρόλα αυτά δεν θα πρέπει, όπως και στον ήλιο, να κοιτάτε κατευθείαν στην πηγή εκπομπής φωτός. Μην κατευθύνετε την ακτίνα λείζερ σε ανθρώπους.

### 5.7 Μεταφορά

**Αποστέλλετε τη συσκευή πάντα χωρίς τις μπαταρίες/επαναφορτιζόμενες μπαταρίες.**

## 6 Θέση σε λειτουργία



### 6.1 Τοποθέτηση μπαταριών 2

#### ΠΡΟΣΟΧΗ

**Μη χρησιμοποιείτε μπαταρίες που έχουν υποστεί ζημιά.**

#### ΠΡΟΣΟΧΗ

**Αντικαθιστάτε πάντα ολόκληρο το σετ μπαταριών.**

#### ΚΙΝΔΥΝΟΣ

**Μη χρησιμοποιείτε ταυτόχρονα καινούργιες και παλιές μπαταρίες. Μη χρησιμοποιείτε μπαταρίες διαφορετικών κατασκευαστών ή με διαφορετικές περιγραφές τύπου.**

1. Ξεβιδώστε το κάλυμμα της μπαταρίας στην πίσω πλευρά.

2. Αφαιρέστε τις μπαταρίες από τη συσκευασία και τοποθετήστε τις κατευθείαν στη συσκευή.  
**ΥΠΟΔΕΙΞΗ** Προσέξτε την πολικότητα (βλέπε σημάδι στη θήκη μπαταριών).
3. Βεβαιωθείτε ότι έκλεισε καλά ο μηχανισμός ασφάλισης της θήκης της μπαταρίας.

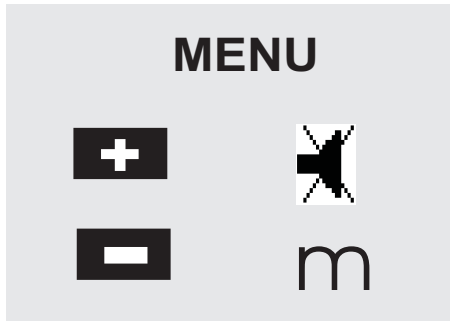
### 6.2 Ενεργοποίηση / απενεργοποίηση συσκευής

1. Μπορείτε να θέσετε σε λειτουργία τη συσκευή είτε με το πλήκτρο on/off είτε με το πλήκτρο μέτρησης.
2. Ενώ είναι απενεργοποιημένη η συσκευή, πατήστε το πλήκτρο on/off: η συσκευή τίθεται σε λειτουργία. Το λείζερ είναι απενεργοποιημένο.
3. Ενώ είναι ενεργοποιημένη η συσκευή, πατήστε το πλήκτρο on/off: Η συσκευή τίθεται εκτός λειτουργίας.
4. Ενώ είναι απενεργοποιημένη η συσκευή, πατήστε το πλήκτρο μέτρησης: ενεργοποιείται η συσκευή και το λείζερ.

### 6.3 Πρώτες μετρήσεις απόστασης

1. Πατήστε μία φορά το πλήκτρο μέτρησης.  
Όταν η συσκευή είναι απενεργοποιημένη, ενεργοποιείται η συσκευή και η ακτίνα μέτρησης. Με τη συσκευή ενεργοποιημένη, ενεργοποιείται η ακτίνα μέτρησης.
2. Σκοπεύστε με την ορατή κουκκίδα του λέιζερ σε μια λευκή επιφάνεια σε απόσταση περ. 3–10 m.
3. Πατήστε ξανά το πλήκτρο μέτρησης.  
Σε λιγότερο από ένα δευτερόλεπτο εμφανίζεται η απόσταση, για παράδειγμα 5.489 m.  
Έχετε μετρήσει ήδη την πρώτη απόσταση με τη συσκευή.

### 6.4 Ρυθμίσεις μενού



1. Πατήστε για περ. 2 δευτερόλεπτα το πλήκτρο on/off ενώ η συσκευή είναι εκτός λειτουργίας για να εμφανιστεί το μενού.
2. Πατήστε το πλήκτρο συν, για να θέσετε σε λειτουργία ή εκτός λειτουργίας το ηχητικό σήμα.
3. Πατήστε το πλήκτρο πλην, για να εμφανιστούν διαδοχικά οι μονάδες μέτρησης.
4. Για να κλείσετε το μενού, πατήστε σύντομα το πλήκτρο on/off.  
Η συσκευή έχει απενεργοποιηθεί και αποθηκεύονται όλες οι ρυθμίσεις που εμφανίστηκαν.

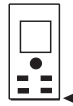
### 6.5 Αναφορές μέτρησης

#### ΥΠΟΔΕΙΞΗ

Η συσκευή μπορεί να μετρήσει αποστάσεις από 4 διαφορετικά σημεία έναρξης μέτρησης ή σημεία αναφοράς. Η εναλλαγή μεταξύ μπροστινής ακμής και πίσω ακμής γίνεται με το πλήκτρο αναφοράς μπροστά αριστερά στη συσκευή. Εάν ανοίξετε το άκρο της ακίδας κατά 180°, γίνεται αυτόματα αλλαγή του σημείου έναρξης στο άκρο της ακίδας. Εάν βιδώσετε την προέκταση μέτρησης, αναγνωρίζεται αυτόματα από τη συσκευή και εμφανίζεται στην οθόνη με το μακρύ σύμβολο μιας ακίδας μέτρησης.



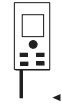
### Μπροστινή ακμή



### Πίσω ακμή



### Άκρο ακίδας



Προέκταση μέτρησης PDA 71. Αναγνωρίζεται αυτόματα, όταν βιδωθεί.

### 6.6 Μέτρηση αποστάσεων

#### ΥΠΟΔΕΙΞΗ

Όταν κλείσετε το άκρο της ακίδας, ανεξάρτητα από το πόσο πολύ ήταν ανοιχτό και που ήταν ο αναστολέας, η αναφορά μέτρησης θα είναι πάντα στην πίσω ακμή.

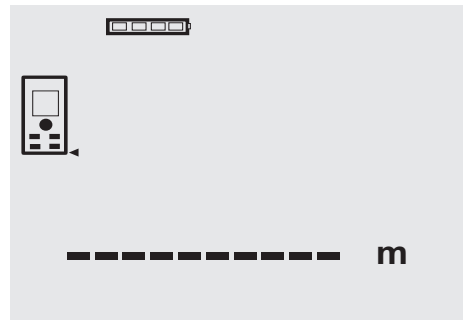
Μπορείτε να μετρήσετε αποστάσεις σε όλους τους μη συνεργαζόμενους ακίνητους στόχους, δηλ. σε μπετόν, πέτρα, ξύλο, πλαστικό, χαρτί, κτλ. Δεν επιτρέπεται η χρήση πρισμάτων ή άλλων στόχων με έντονη αντανάκλαση οι οποίοι μπορεί να παραποιήσουν το αποτέλεσμα.

#### 6.6.1 Μετρήσεις απόστασης βήμα-βήμα

#### ΥΠΟΔΕΙΞΗ

Η συσκευή μετράει αποστάσεις σε συντομώτατο χρόνο εμφανίζοντας στην οθόνη διάφορες πληροφορίες.

Θέστε σε λειτουργία τη συσκευή με το πλήκτρο on/off

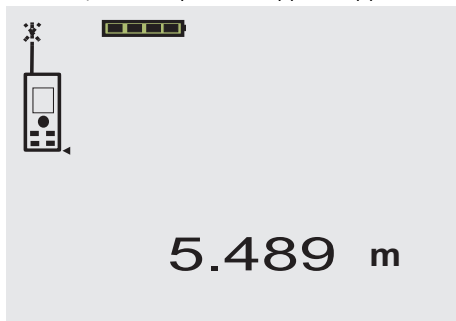


Πατήστε ξανά το πλήκτρο μέτρησης. Ενεργοποιείται η κόκκινη ακτίνα λέιζερ και είναι ορατή στην επιφάνεια

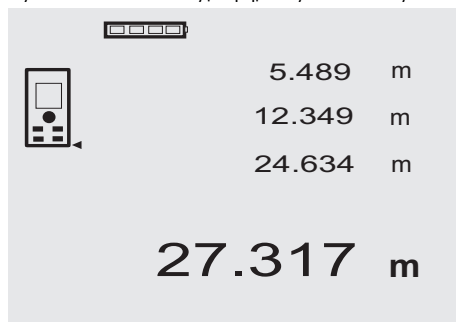
σκόπευση με μια κουκκίδα. Στην οθόνη αυτός ο τρόπος λειτουργίας στόχευσης επισημαίνεται με το σύμβολο λείζερ που αναβοσβήνει.



el Σκοπεύστε το στόχο. Για τη μέτρηση απόστασης, πατήστε ξανά το πλήκτρο μέτρησης. Το αποτέλεσμα εμφανίζεται κατά κανόνα εντός ενός δευτερολέπτου στη σειρά αποτελεσμάτων και η ακτίνα λέιζερ απενεργοποιείται.



Σε περίπτωση επιπρόσθετων μετρήσεων απόστασης εμφανίζονται μέχρι και 3 προηγούμενες αποστάσεις στις σειρές ενδιάμεσων αποτελεσμάτων, δηλ. συνολικά εμφανίζονται οι 4 τελευταίες μετρημένες αποστάσεις.



Φυσικά μπορείτε να θέσετε ανά πάσα στιγμή σε λειτουργία τη συσκευή και με το πλήκτρο μέτρησης. Εάν πατήσετε σε αυτήν την οθόνη το πλήκτρο C, διαγράφονται όλες οι τιμές που εμφανίζονται στην οθόνη.

## 6.6.2 Κατάσταση λειτουργίας μέτρησης

Υπάρχει η δυνατότητα μετρήσεων απόστασης σε δύο διαφορετικές καταστάσεις λειτουργίας μέτρησης, δηλ. μεμονωμένη μέτρηση και συνεχής μέτρηση. Η συνεχής μέτρηση εφαρμόζεται για την αφαίρεση δεδομένων αποστάσεων, π.χ. μήκους και σε περίπτωση δύσκολα μετρήσιμων αποστάσεων, π.χ. σε γωνίες, ακμές κτλ.

### 6.6.2.1 Μεμονωμένη μέτρηση (πλήκτρο μέτρησης)

1. Ενεργοποιήστε την ακτίνα λέιζερ με το πλήκτρο μέτρησης.
2. Πατήστε ξανά το πλήκτρο μέτρησης.  
Η μετρημένη απόσταση εμφανίζεται σε λιγότερο από ένα δευτερόλεπτο στη σειρά αποτελεσμάτων κάτω.

### 6.6.2.2 Μεμονωμένη μέτρηση (πλήκτρο on/off)

1. Θέστε σε λειτουργία την ακτίνα λέιζερ με το πλήκτρο on/off.
2. Πατήστε το πλήκτρο μέτρησης για να ενεργοποιήσετε το λέιζερ και σκοπεύστε το στόχο.
3. Πατήστε ξανά το πλήκτρο μέτρησης.  
Η μετρημένη απόσταση εμφανίζεται σε λιγότερο από ένα δευτερόλεπτο στη σειρά αποτελεσμάτων κάτω.

### 6.6.2.3 Συνεχής μέτρησης

#### ΥΠΟΔΕΙΞΗ

Η συνεχής μέτρηση είναι δυνατή όπου μπορούν να μετρηθούν μεμονωμένες αποστάσεις. Αυτό ισχύει και για λειτουργίες όπως το εμβαδόν.

1. Για την ενεργοποίηση της συνεχούς μέτρησης, πατήστε το πλήκτρο μέτρησης για περ. 2 δευτερόλεπτα.

**ΥΠΟΔΕΙΞΗ** Είναι αδιάφορο αν η συσκευή είναι απενεργοποιημένη ή εάν η ακτίνα μέτρησης είναι απενεργοποιημένη ή ενεργοποιημένη - η συσκευή ενεργοποιείται πάντα σε συνεχή μέτρηση.

Με τη συνεχή μέτρηση προστίθενται αποστάσεις με περ. 6 - 10 μετρήσεις ανά δευτερόλεπτο στη σειρά αποτελεσμάτων. Αυτό εξαρτάται από την ικανότητα αντανάκλασης της επιφάνειας-στόχου. Εάν είναι ενεργοποιημένο το ηχητικό σήμα του βομβητή, η συνεχής μέτρηση επισημαίνεται με το βομβητή περ. 2-3 φορές ανά δευτερόλεπτο.

2. Η διαδικασία μέτρησης διακόπεται πατώντας ξανά το πλήκτρο μέτρησης.  
Η τελευταία έγκυρη μέτρηση εμφανίζεται στη σειρά αποτελεσμάτων.

### 6.6.3 Μέτρηση από γωνίες 3 4

Για τη μέτρηση διαγωνίων δωματίων από μη προσβάσιμες γωνίες χρησιμοποιείται το άκρο ακίδας.

1. Αναπτύξτε το άκρο ακίδας κατά 180°.  
Η αναφορά μέτρησης αλλάζει αυτόματα. Η συσκευή αναγνωρίζει την επιμηκυμένη αναφορά μέτρησης και διορθώνει αυτόματα τη μετρημένη απόσταση κατά την τιμή αυτή.

2. Τοποθετήστε τη συσκευή με το άκρο ακίδας στο επιθυμητό σημείο έναρξης και κατευθύνετε την στο σημείο στόχευσης.
3. Πατήστε το πλήκτρο μέτρησης.  
Στην οθόνη εμφανίζεται η μετρημένη τιμή.

#### 6.6.4 Μέτρηση με στόχους 5 6

Για να μετρήσετε αποστάσεις σε εξωτερικές ακμές (για παράδειγμα σε εξωτερικούς τοίχους σε σπίτια, περιφράξεις κτλ.) μπορείτε να χρησιμοποιήσετε βοηθητικά μέσα όπως σανίδες, τούβλα ή άλλα κατάλληλα αντικείμενα ως σημάδια στόχευσης στην εξωτερική ακμή. Για μεγαλύτερες εμβέλειες και δυσμενείς συνθήκες φωτισμού (έντονη ηλιακή ακτινοβολία) προτείνουμε τη χρήση του στόχου PDA 50, PDA 51 και PDA 52.

#### 6.6.5 Μέτρηση σε φωτεινό περιβάλλον

Για μεγαλύτερες αποστάσεις και σε περίπτωση πολύ φωτεινού περιβάλλοντος προτείνουμε τη χρήση του στόχου PDA 50, PDA 51 και PDA 52.

#### 6.6.6 Μέτρηση σε τραχιές επιφάνειες 7

Στις μετρήσεις σε τραχιές επιφάνειες (για παράδειγμα σε χοντρό σοβά) γίνεται μέτρηση μέσης τιμής, η οποία αξιολογεί υψηλότερα το κέντρο της ακτίνας λέιζερ από ό,τι την περιμετρική περιοχή.

#### 6.6.7 Μέτρηση σε στρογγυλές ή κεκλιμένες επιφάνειες

Όταν σκοπεύετε αυτές τις επιφάνειες πολύ λοξά μπορεί να φτάσει, υπό ορισμένες συνθήκες, πολύ λίγη ενέργεια φωτός στη συσκευή ή όταν σκοπεύετε υπό ορθή γωνία να φτάσει πάρα πολύ ενέργεια στη συσκευή. Και στις δύο περιπτώσεις προτείνεται η χρήση του στόχου PDA 50, PDA 51 και PDA 52.

#### 6.6.8 Μέτρηση σε βρεγμένες ή λαμπερές επιφάνειες

Εφόσον η συσκευή μέτρησης αποστάσεων λέιζερ μπορεί να στοχεύσει στην επιφάνεια, μετράει αξιόπιστα την απόσταση στο σημείο στόχευσης. Στις επιφάνειες με έντονες αντανάκλασεις πρέπει να αναμένετε μειωμένη εμβέλεια ή μετρήσεις μέχρι την αντανάκλαση του φωτός.

#### 6.6.9 Μέτρηση σε διαφανείς επιφάνειες

Κατά κανόνα δεν υπάρχει η δυνατότητα μέτρησης αποστάσεων σε φωτοδιαπερατά υλικά, όπως για παράδειγμα υγρά, styrogor, αφρό, κτλ. Το φως εισχωρεί σε αυτά τα υλικά, πράγμα που ενδέχεται να προκαλέσει σφάλματα μέτρησης. Κατά τη μέτρηση τζαμιών ή όταν υπάρχουν αντικείμενα μέσα στις γραμμές στόχευσης, μπορεί να παρουσιαστούν επίσης σφάλματα μέτρησης.

#### 6.6.10 Εμβέλειες μέτρησης

##### 6.6.10.1 Αυξημένη εμβέλεια μέτρησης

Οι μετρήσεις στο σκοτάδι, στη δύση του ηλίου και σε σκιασμένους στόχους ή με σκιασμένη συσκευή προκαλούν κατά κανόνα αύξηση της εμβέλειας.

Οι μετρήσεις με τη χρήση του στόχου PDA 50, PDA 51 και PDA 52 οδηγούν σε αύξηση της εμβέλειας.

##### 6.6.10.2 Μειωμένη εμβέλεια μέτρησης

Οι μετρήσεις σε πολύ φωτεινό περιβάλλον, για παράδειγμα στο φως του ηλίου ή με εξαιρετικά δυνατούς προβολείς μπορεί να προκαλέσουν μειωμένη εμβέλεια. Οι μετρήσεις μέσα από τζάμια ή σε αντικείμενα εντός της γραμμής στόχευσης μπορεί να οδηγήσουν σε μειωμένη εμβέλεια.

Οι μετρήσεις σε ματ πράσινες, μπλε, μαύρες ή βρεγμένες και γυαλιστερές επιφάνειες, μπορεί να οδηγήσουν σε μειωμένη εμβέλεια.

## 7 Χειρισμός



### 7.1 Μετρήσεις απόστασης

#### ΥΠΟΔΕΙΞΗ

Κατά κανόνα σε όλες τις λειτουργίες τα επιμέρους βήματα υποστηρίζονται πάντα με γραφικές παραστάσεις.

#### ΥΠΟΔΕΙΞΗ

Σε όλες τις λειτουργίες, στις οποίες είναι δυνατές μετρήσεις μεμονωμένης απόστασης, μπορούν να χρησιμοποιηθούν συνεχείς μετρήσεις.

#### ΥΠΟΔΕΙΞΗ

Εάν παρουσιαστούν σφάλματα μέτρησης κατά τη διάρκεια της συνεχούς μέτρησης και η συνεχής μέτρηση διακοπεί πατώντας ξανά το πλήκτρο μέτρησης, εμφανίζεται η τελευταία έγκυρη απόσταση.

### 7.2 Πρόσθεση αποστάσεων



Μπορείτε άνετα να προσθέτετε μεμονωμένες αποστάσεις, π.χ. για να προσδιορίσετε την εσωτερική επιφάνεια τώξων σε παράθυρα και πόρτες ή για να

αθροίσετε πολλές μερικές αποστάσεις σε μία συνολική διάσταση.

1. Πατήστε το πλήκτρο μέτρησης (η ακτίνα λέιζερ ενεργοποιείται).
2. Κατευθύνετε τη συσκευή στο σημείο στόχευσης.
3. Πατήστε το πλήκτρο μέτρησης.  
Μετρίεται και εμφανίζεται η πρώτη απόσταση (το λέιζερ σβήνει).
4. Πατήστε το πλήκτρο για την πρόσθεση. Η πρώτη απόσταση αναγράφεται στη μεσαία και ένα σύμβολο συν στην κάτω σειρά ενδιάμεσων αποτελεσμάτων (το λέιζερ ενεργοποιείται).
5. Κατευθύνετε τη συσκευή στο επόμενο σημείο στόχευσης.
6. Πατήστε το πλήκτρο μέτρησης.  
Μετρίεται η δεύτερη απόσταση και εμφανίζεται στην κάτω σειρά ενδιάμεσων αποτελεσμάτων. Το αποτέλεσμα της πρόσθεσης εμφανίζεται στη σειρά αποτελεσμάτων.  
Το τρέχον άθροισμα αποστάσεων βρίσκεται πάντα στη σειρά αποτελεσμάτων.  
Συνεχίστε κατά αυτόν τον τρόπο μέχρι να προστεθούν όλες οι αποστάσεις.
7. Για τον τερματισμό της πρόσθεσης, μετρήστε απλά κάποια απόσταση χωρίς προηγούμενης να χρησιμοποιήσετε το πλήκτρο συν.  
Όλα τα προηγούμενα αποτελέσματα μετρήσεων και υπολογισμών υπάρχουν στις ενδιάμεσες ενδείξεις.
8. Πατήστε το πλήκτρο C, για να διαγράψετε την ένδειξη.

### 7.3 Αφαίρεση αποστάσεων

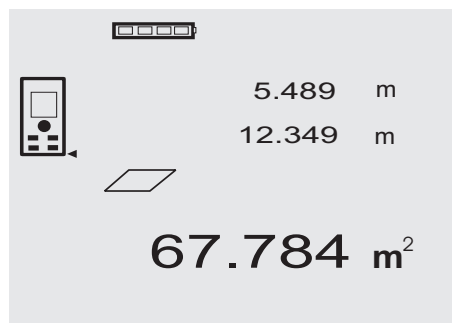


Μπορείτε να αφαιρέσετε με άνεση μεμονωμένες αποστάσεις, π.χ. για να μετρήσετε την απόσταση από την κάτω ακμή του σωλήνα προς την οροφή. Για αυτόν το σκοπό αφαιρείται η απόσταση από το δάπεδο από την κάτω ακμή του σωλήνα από την απόσταση έως την οροφή. Εάν αφαιρέσετε και τη διάμετρο του σωλήνα, το αποτέλεσμα είναι η ενδιάμεση απόσταση της επάνω ακμής προς την οροφή.

1. Πατήστε το πλήκτρο μέτρησης (η ακτίνα λέιζερ ενεργοποιείται).
2. Κατευθύνετε τη συσκευή στο σημείο στόχευσης.
3. Πατήστε το πλήκτρο μέτρησης. Μετρίεται και εμφανίζεται η πρώτη απόσταση (το λέιζερ σβήνει).

4. Πατήστε το πλήκτρο για την αφαίρεση. Η πρώτη απόσταση αναγράφεται στη μεσαία και ένα σύμβολο πλην στην κάτω σειρά ενδιάμεσων αποτελεσμάτων (το λέιζερ ενεργοποιείται).
5. Κατευθύνετε τη συσκευή στο επόμενο σημείο στόχευσης.
6. Πατήστε το πλήκτρο μέτρησης.  
Μετρίεται η δεύτερη απόσταση και εμφανίζεται στην κάτω σειρά ενδιάμεσων αποτελεσμάτων. Το αποτέλεσμα της αφαίρεσης εμφανίζεται στη σειρά αποτελεσμάτων.  
Η τρέχουσα διαφορά αποστάσεων βρίσκεται πάντα στη σειρά αποτελεσμάτων.  
Συνεχίστε κατά αυτόν τον τρόπο μέχρι να αφαιρεθούν όλες οι αποστάσεις.
7. Για τον τερματισμό της αφαίρεσης, μετρήστε απλά κάποια απόσταση χωρίς προηγούμενης να χρησιμοποιήσετε το πλήκτρο πλην.  
Όλα τα προηγούμενα αποτελέσματα μετρήσεων και υπολογισμών υπάρχουν στις ενδιάμεσες ενδείξεις.
8. Πατήστε το πλήκτρο C, για να διαγράψετε την ένδειξη

### 7.4 Μέτρηση εμβαδών



Τα επιμέρους βήματα για τη μέτρηση εμβαδού υποστηρίζονται από τις αντίστοιχες γραφικές παραστάσεις στην οθόνη. Για να προσδιορίσετε π.χ. το εμβαδόν του δαπέδου ενός δωματίου, προβείτε στις εξής ενέργειες:

1. Πατήστε το πλήκτρο εμβαδού, για να ενεργοποιήσετε τη λειτουργία εμβαδού.  
**ΥΠΟΔΕΙΞΗ** Μετά την έναρξη της λειτουργίας “εμβαδών” είναι ήδη ενεργοποιημένη η ακτίνα λέιζερ.
2. Κατευθύνετε τη συσκευή στο σημείο στόχευσης.
3. Πατήστε το πλήκτρο μέτρησης.  
Μετρίεται και εμφανίζεται το πλάτος του δωματίου. Στη συνέχεια καλείστε αυτόματα να μετρήσετε το μήκος του δωματίου.
4. Κατευθύνετε τη συσκευή στο επόμενο σημείο στόχευσης για το μήκος του δωματίου.

5. Πατήστε το πλήκτρο μέτρησης. Μετριέται η δεύτερη απόσταση, υπολογίζεται αμέσως το εμβαδόν και εμφανίζεται στη σειρά αποτελεσμάτων.
- Και οι δύο αποστάσεις που είχαν χρησιμοποιηθεί για τον υπολογισμό του εμβαδού, υπάρχουν στις σειρές ενδιάμεσων αποτελεσμάτων και μπορείτε να τις σημειώσετε άνετα μετά τη μέτρηση.

6. Με το πλήκτρο C μπορείτε να διακόπτετε ανά πάσα στιγμή τις μετρήσεις, να διαγράψετε διαδοχικά τις τελευταίες μετρήσεις και να μετράτε ξανά.

**ΥΠΟΔΕΙΞΗ** Πατώντας πολλές φορές το πλήκτρο C ή το πλήκτρο FNC, διακόπτεται ή αρχίζει εκ νέου η λειτουργία.

**ΥΠΟΔΕΙΞΗ** Εάν μετρήσετε τη δεύτερη απόσταση με συνεχή μέτρηση (Tracking), ενημερώνεται διαρκώς το αποτέλεσμα του εμβαδού. Με αυτόν τον τρόπο υπάρχει η δυνατότητα χάραξης τμηματικών επιφανειών.

**ΥΠΟΔΕΙΞΗ** Μετά το αποτέλεσμα του εμβαδού μπορείτε να προσθέσετε ή να αφαιρέσετε στο τρέχον εμβαδόν με το πλήκτρο συν ή πλην αντίστοιχα το επόμενο εμβαδόν.

## 8 Φροντίδα και συντήρηση

### 8.1 Καθαρισμός και στέγνωμα

1. Απομακρύντε τη σκόνη από τους φακούς φωσώντας τη.
2. Μην ακουμπάτε το φακό και το φίλτρο με τα δάκτυλα.
3. Καθαρίζετε μόνο με καθαρό και μαλακό πανί, εάν χρειάζεται, βρέξτε το με καθαρό οινόπνευμα ή λίγο νερό.

**ΥΠΟΔΕΙΞΗ** Μη χρησιμοποιείτε άλλα υγρά δεδομένου ότι μπορούν να προκαλέσουν ζημιές στα πλαστικά μέρη.

4. Προσέξτε τις οριακές τιμές της θερμοκρασίας κατά την αποθήκευση του εξοπλισμού σας, ιδιαίτερα το χειμώνα/καλοκαίρι.

### 8.2 Αποθήκευση

Αφαιρέστε από τη συσκευασία τις συσκευές που έχουν βραχεί. Στεγνώστε τις συσκευές, τη συσκευασία μεταφοράς και τα αξεσουάρ (το πολύ στους 40 °C/104°F) και καθαρίστε τα. Τοποθετήστε ξανά τον εξοπλισμό στη συσκευασία όταν έχει στεγνώσει τελείως.

Μετά από μεγαλύτερης διάρκειας αποθήκευση ή μεταφορά του εξοπλισμού σας, πραγματοποιήστε δοκιμαστική μέτρηση πριν από τη χρήση του.

Παρακαλούμε απομακρύνετε τις μπαταρίες από τη συσκευή σε περίπτωση που πρόκειται να αποθηκεύσετε τη συσκευή για μεγάλο χρονικό διάστημα. Η συσκευή μπορεί να υποστεί ζημιά από τις μπαταρίες.

### 8.3 Μεταφορά

Χρησιμοποιήστε για τη μεταφορά ή αποστολή του εξοπλισμού σας είτε το βαλίτσάκι αποστολής της Hilti ή ισάξια συσκευασία.

#### ΠΡΟΣΟΧΗ

**Μεταφέρετε τη συσκευή πάντα χωρίς τις μπαταρίες τοποθετημένες.**

### 8.4 Βαθμονόμηση και ρύθμιση

#### 8.4.1 Βαθμονόμηση

Επιτήρηση μέσω μέτρησης της συσκευής για χρήστες που είναι πιστοποιημένοι κατά ISO 900X: Μπορείτε να διενεργήσετε μόνοι σας την απαιτούμενη στα πλαίσια του ISO 900 x... επιτήρηση μέσω μέτρησης της συσκευής μέτρησης αποστάσεων με λέιζερ PD 40 (βλέπε ISO 17123-4 Τοπογραφικές μέθοδοι για την εξέταση της ακρίβειας σε γεωδατικά όργανα: Μέρος 6, ηλεκτροοπτικοί μετρητές απόστασης για κοντινές περιοχές).

1. Επιλέξτε μια μη μεταβαλλόμενη και εύκολα προσβάσιμη απόσταση μέτρησης γνωστού μήκους περί 1 έως 5 m (ονομαστική απόσταση) και πραγματοποιήστε 10 μετρήσεις στην ίδια απόσταση.
2. Προσδιορίστε τη μέση τιμή των αποκλίσεων από την ονομαστική απόσταση. Αυτή η τιμή θα πρέπει να βρίσκεται μέσα στα όρια της ειδικής για τη συσκευή ακρίβειας.
3. Αρχιεοθετήστε αυτήν την τιμή και καθορίστε τη χρονική στιγμή του επόμενου ελέγχου.

Επαναλαμβάνετε αυτήν τη δοκιμαστική μέτρηση σε τακτικά διαστήματα, καθώς και πριν και μετά από σημαντικές μετρήσεις.

Τοποθετήστε στο PD 40 ένα αυτοκόλλητο επιτήρησης μέσω μέτρησης και τεκμηριώστε ολόκληρη τη διαδικασία επιτήρησης, τη διαδικασία ελέγχου και τα αποτελέσματα.

Προσέξτε τα τεχνικά χαρακτηριστικά στις οδηγίες χρήσης, καθώς και την επεξήγηση για την ακρίβεια μέτρησης.

#### 8.4.2 Ρύθμιση

Για την ιδανική ρύθμιση του μετρητή αποστάσεων με λέιζερ αναθέστε στο σέρβις της Hilti να ρυθμίσει τη συσκευή, η οποία θα σας βεβαιώσει και την ακριβή ρύθμιση με ένα πιστοποιητικό βαθμονόμησης.

el

#### 8.4.3 Υπηρεσία διακρίβωσης Hilti

Σας προτείνουμε να εκμεταλλευτείτε τον τακτικό έλεγχο των συσκευών από την υπηρεσία διακρίβωσης της Hilti, για να μπορείτε να διασφαλίσετε την αξιοπιστία σύμφωνα με τα πρότυπα και τις νομικές απαιτήσεις.

Η υπηρεσία διακρίβωσης της Hilti είναι ανά πάσα στιγμή στη διάθεσή σας, προτείνεται όμως να πραγματοποιείτε βαθμονόμηση τουλάχιστον μία φορά ετησίως.

Στα πλαίσια της υπηρεσίας διακρίβωσης της Hilti βεβαιώνεται, ότι οι προδιαγραφές της ελεγμένης συσκευής

αντιστοιχούν την ημέρα του ελέγχου στα τεχνικά στοιχεία των οδηγιών χρήσης.

Σε περίπτωση αποκλίσεων από τα στοιχεία του κατασκευαστή, τα μεταχειρισμένα όργανα μέτρησης ρυθμίζονται εκ νέου. Μετά τη ρύθμιση και τον έλεγχο, τοποθετείται μια πλακέτα διακρίβωσης στη συσκευή και με ένα πιστοποιητικό διακρίβωσης πιστοποιείται γραπτώς ότι η συσκευή λειτουργεί εντός των ορίων που ορίζει ο κατασκευαστής.

Πιστοποιητικά διακρίβωσης απαιτούνται πάντα για επιχειρήσεις που είναι πιστοποιημένες κατά ISO 900X.

Το πλησιέστερο σημείο επικοινωνίας της Hilti σας παρέχει ευχαρίστως περισσότερες πληροφορίες.

## 9 Εντοπισμός προβλημάτων

Βλάβη	Πιθανή αιτία	Αντιμετώπιση
Η συσκευή δεν μπορεί να τεθεί σε λειτουργία	Η μπαταρία έχει αδειάσει	Αντικατάσταση μπαταριών.
	Λανθασμένη πολικότητα μπαταριών	Τοποθετήστε σωστά τις μπαταρίες και κλείστε τη θήκη μπαταριών
	Πλήκτρο ελαττωματικό	Μεταφέρετε τη συσκευή στο σέρβις της Hilti
Στη συσκευή δεν εμφανίζονται αποστάσεις	Δεν πατήσατε το πλήκτρο μέτρησης	Πατήστε το πλήκτρο μέτρησης
	Οθόνη ελαττωματική	Μεταφέρετε τη συσκευή στο σέρβις της Hilti
Εμφανίζονται συχνά μηνύματα σφαλμάτων ή δεν μετράει	Επιφάνεια μέτρησης πολύ φωτεινή από τον ήλιο	Αλλάξτε την κατεύθυνση μέτρησης – με τον ήλιο από πίσω
	Η επιφάνεια μέτρησης έχει αντανάκλαση	Μετρήστε σε επιφάνειες χωρίς αντανάκλαση
	Επιφάνεια μέτρησης πολύ σκοτεινή	Χρησιμοποιήστε το στόχο PDA 50/ PDA 51 / PDA 52
Δεν λαμβάνεται υπόψη η ακίδα μέτρησης	Έντονη ηλιακή ακτινοβολία από μπροστά	Χρησιμοποιήστε το στόχο PDA 50/ PDA 51 / PDA 52
	Δεν έχετε ανοίξει τελείως την ακίδα μέτρησης	Ανοίξτε την ακίδα μέτρησης
Δεν λαμβάνεται υπόψη η ακίδα μέτρησης	Ακίδα μέτρησης ελαττωματική	Μεταφέρετε τη συσκευή στο σέρβις της Hilti
	Δεν βιδώσατε καλά την προέκταση μέτρησης	Βιδώστε τελείως την προέκταση μέτρησης
Δεν εμφανίζεται αποτέλεσμα στις λειτουργίες	Πολύ λερωμένο σπείρωμα	Καθαρίστε το σπείρωμα
	Απουσία μετρήσεων απόστασης	Μετρήστε την απόσταση που λείπει
Δεν εμφανίζεται αποτέλεσμα στις λειτουργίες	Πολύ μεγάλη τιμή αριθμού στο αποτέλεσμα (δεν μπορεί να εμφανιστεί στην οθόνη)	Αλλαγή σε μεγαλύτερη μονάδα μέτρησης



## 10 Διάθεση στα απορρίμματα

### ΠΡΟΕΙΔΟΠΟΙΗΣΗ

Σε περίπτωση ακατάλληλης απόρριψης του εξοπλισμού μπορούν να παρουσιαστούν τα ακόλουθα:  
Κατά την καύση πλαστικών μερών δημιουργούνται τοξικά αέρια, που μπορούν να προκαλέσουν ασθένειες.  
Οι μπαταρίες μπορεί να εκραγούν και να προκαλέσουν έτσι δηλητηριάσεις, εγκαύματα, χημικά εγκαύματα ή ρύπανση στο περιβάλλον, όταν υποστούν ζημιά ή εκτεθούν σε υψηλές θερμοκρασίες.  
Πετώντας τη συσκευή απλά στα σκουπίδια, επιτρέπεται σε αναρμόδια πρόσωπα να χρησιμοποιήσουν ακατάλληλα τον εξοπλισμό. Ενδέχεται να τραυματίσουν σοβαρά τον εαυτό τους ή τρίτους καθώς και να ρυπάνουν το περιβάλλον.



Οι συσκευές της Hilti είναι κατασκευασμένες σε μεγάλο ποσοστό από ανακυκλώσιμα υλικά. Προϋπόθεση για την επαναχρησιμοποίησή τους είναι ο κατάλληλος διαχωρισμός των υλικών. Σε πολλές χώρες, η Hilti έχει οργανωθεί ήδη ώστε να μπορείτε να επιστρέψετε την παλιά σας συσκευή για ανακύκλωση. Ρωτήστε το τμήμα εξυπηρέτησης πελατών της Hilti ή το σύμβουλο πωλήσεων.



Μόνο για τις χώρες της ΕΕ

Μην πετάτε τα ηλεκτρικά εργαλεία στον κάδο οικιακών απορριμμάτων!

Σύμφωνα με την ευρωπαϊκή οδηγία περί ηλεκτρικών και ηλεκτρονικών συσκευών και την ενσωμάτωσή της στο εθνικό δίκαιο, τα ηλεκτρικά εργαλεία πρέπει να συλλέγονται ξεχωριστά και να επιστρέφονται για ανακύκλωση με τρόπο φιλικό προς το περιβάλλον.



Διαθέτετε τις μπαταρίες στα απορρίμματα σύμφωνα με τις εθνικές διατάξεις

## 11 Εγγύηση κατασκευαστή, συσκευές

Η Hilti εγγυάται ότι το παραδοθέν εργαλείο είναι απαλλαγμένο από αστοχίες υλικού και κατασκευαστικά σφάλματα. Η εγγύηση αυτή ισχύει μόνο υπό την προϋπόθεση ότι η χρήση, ο χειρισμός, η φροντίδα και ο καθαρισμός του εργαλείου γίνεται σύμφωνα με τις οδηγίες χρήσης της Hilti και ότι διατηρείται το τεχνικό ενιαίο σύνολο, δηλ. ότι με το εργαλείο χρησιμοποιούνται μόνο γνήσια αναλώσιμα, αξεσουάρ και ανταλλακτικά της Hilti.

Η παρούσα εγγύηση περιλαμβάνει τη δωρεάν επισκευή ή τη δωρεάν αντικατάσταση των ελαττωματικών εξαρτημάτων καθ' όλη τη διάρκεια ζωής του εργαλείου. Εξαρτήματα που υπόκεινται σε φυσιολογική φθορά από τη χρήση, δεν καλύπτονται από την παρούσα εγγύηση.

**Αποκλείονται περαιτέρω αξιώσεις, εφόσον κάτι τέτοιο δεν αντικείται σε δεσμευτικές εθνικές**

**διατάξεις. Η Hilti δεν ευθύνεται ιδίως για έμμεσες ή άμεσες ζημιές από ελαττώματα ή επακόλουθα ελαττώματα, απώλειες ή έξοδα σε σχέση με τη χρήση ή λόγω αδυναμίας χρήσης του εργαλείου για οποιοδήποτε σκοπό. Αποκλείονται ρητά προφορικές βεβαιώσεις για τη χρήση ή την καταλληλότητα για συγκεκριμένο σκοπό.**

Για την επισκευή ή αντικατάσταση, το εργαλείο ή τα σχετικά εξαρτήματα πρέπει να αποστέλλονται αμέσως μετά τη διαπίστωση του ελαττώματος στο αρμόδιο τμήμα της Hilti.

Η παρούσα εγγύηση περιλαμβάνει όλες τις υποχρεώσεις παροχής εγγύησης από πλευράς Hilti και αντικαθιστά όλες τις προηγούμενες ή σύγχρονες δηλώσεις, γραπτές ή προφορικές συμφωνίες όσον αφορά τις εγγυήσεις.

## 12 Δήλωση συμμόρφωσης ΕΚ (πρωτότυπο)

Περιγραφή:	Τηλέμετρο λέιζερ
Περιγραφή τύπου:	PD 40
Έτος κατασκευής:	2006

Δηλώνουμε ως μόνοι υπεύθυνοι, ότι αυτό το προϊόν ανταποκρίνεται στις ακόλουθες οδηγίες και πρότυπα: 2006/95/ΕΚ, 2004/108/ΕΚ, 2011/65/ΕΕ, EN ISO 12100.

**Hilti Corporation, Feldkircherstrasse 100,  
FL-9494 Schaan**



**Paolo Luccini**  
Head of BA Quality and Process  
Management  
Business Area Electric Tools &  
Accessories  
01/2012



**Matthias Gillner**  
Executive Vice President  
Business Area Electric  
Tools & Accessories  
01/2012

### Τεχνική τεκμηρίωση στην:

Hilti Entwicklungsgesellschaft mbH  
Zulassung Elektrowerkzeuge  
Hiltistrasse 6  
86916 Kaufering  
Deutschland



Hilti Corporation

LI-9494 Schaan

Tel.: +423 / 234 21 11

Fax: +423 / 234 29 65

[www.hilti.com](http://www.hilti.com)

Hilti = registered trademark of Hilti Corp., Schaan

W 3279 | 1213 | 00-Pos. 1 | 1

Printed in Germany © 2013

Right of technical and programme changes reserved S. E. & O.

320290 / A3



320290