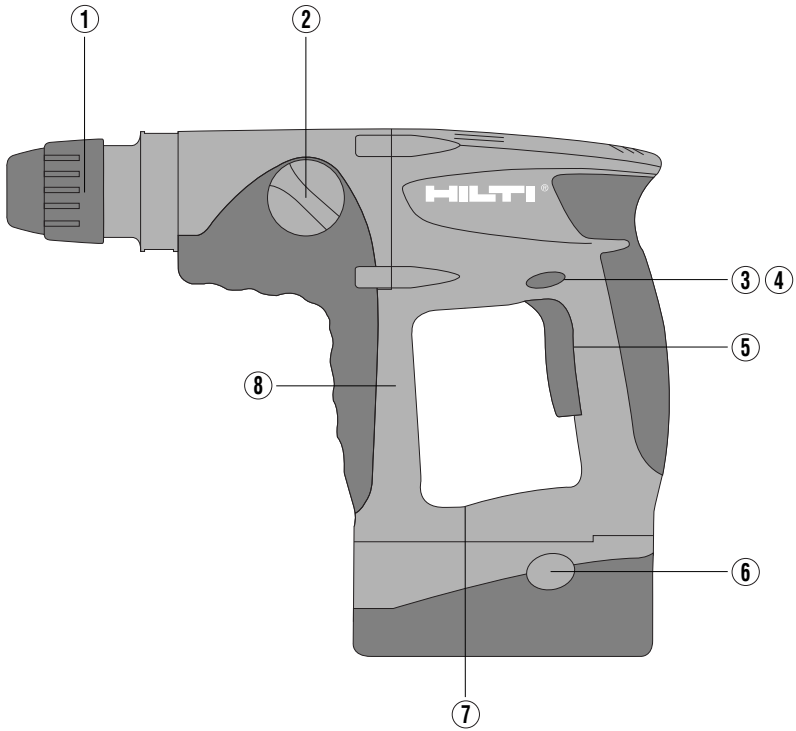
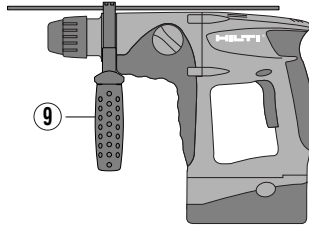
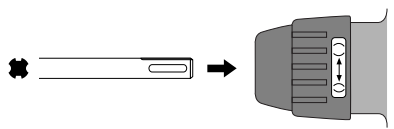
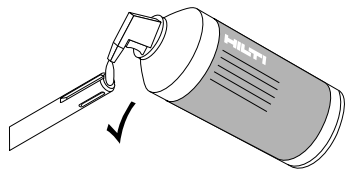
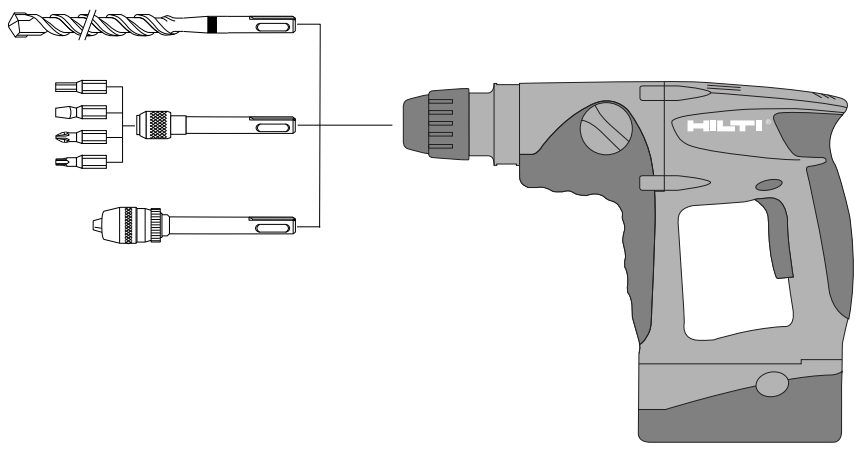
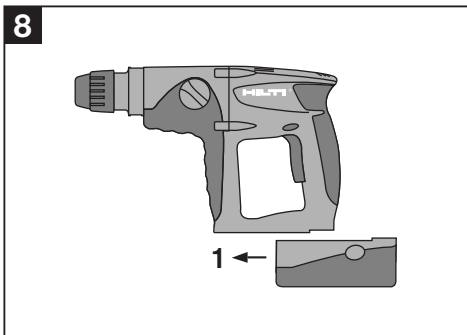
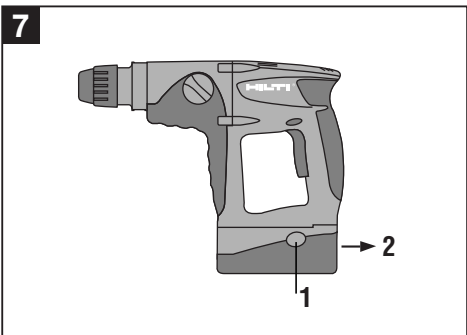
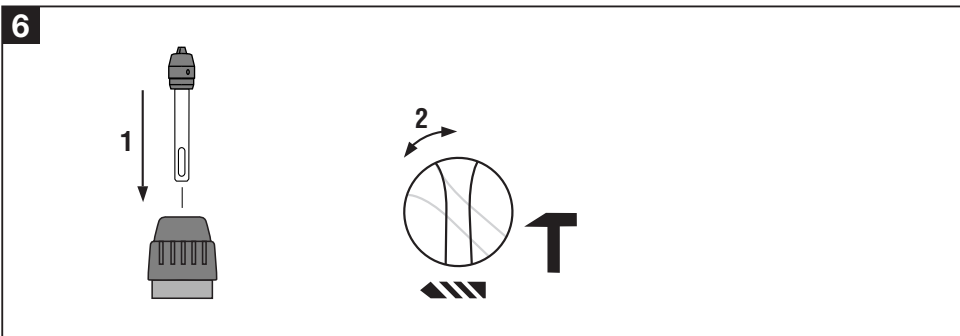
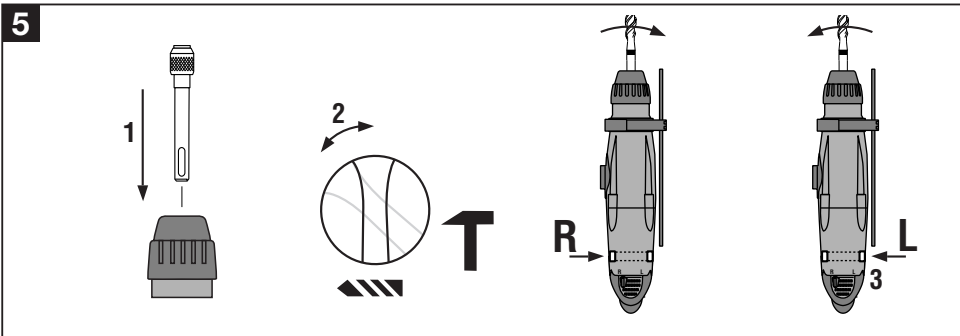
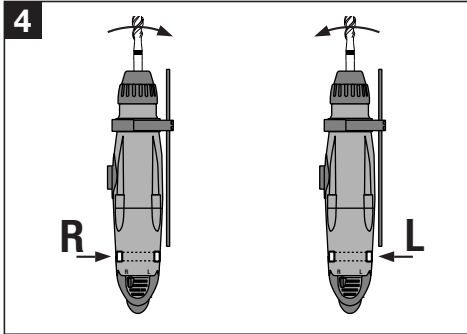
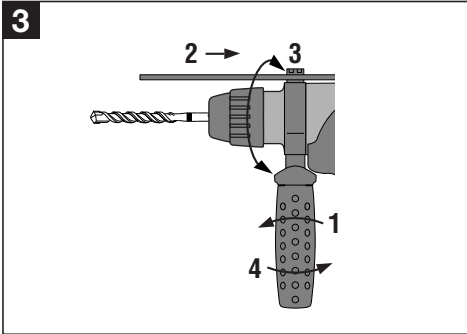


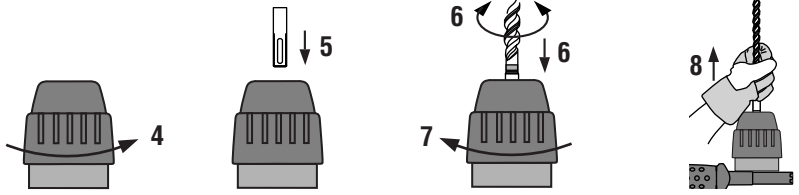
<b>Bedienungsanleitung</b>	<b>de</b>
<b>Operating instructions</b>	<b>en</b>
<b>Mode d'emploi</b>	<b>fr</b>
<b>Istruzioni d'uso</b>	<b>it</b>
<b>Gebruiksaanwijzing</b>	<b>nl</b>
<b>Manual de instruções</b>	<b>pt</b>
<b>Manual de instrucciones</b>	<b>es</b>
<b>Brugsanvisning</b>	<b>da</b>
<b>Käyttöohje</b>	<b>fi</b>
<b>Bruksanvisning</b>	<b>no</b>
<b>Bruksanvisning</b>	<b>sv</b>
<b>Οδηγίες χρήσεως</b>	<b>el</b>
<b>Kasutusjuhend</b>	<b>et</b>
<b>Lietošanas pamācība</b>	<b>lv</b>
<b>Instrukcija</b>	<b>lt</b>
<b>Ръководство за обслужване</b>	<b>bg</b>
<b>Upute za uporabu</b>	<b>hr</b>
<b>Instrukcja obsługi</b>	<b>pl</b>
<b>Инструкция по експлуатации</b>	<b>ru</b>
<b>Návod na obsluhu</b>	<b>sk</b>
<b>Navodila za uporabo</b>	<b>sl</b>
<b>Návod k obsluze</b>	<b>cs</b>
<b>Használati utasítás</b>	<b>hu</b>
<b>操作說明書</b>	<b>zh</b>
<b>取扱説明書</b>	<b>ja</b>
<b>사용설명서</b>	<b>ko</b>
<b>原版操作说明</b>	<b>cn</b>







9



# ALGUPÄRANE KASUTUSJUHEND

## TE 2-A Akupuurvasar

**Enne seadme esmakordset kasutamist lugege tingimata läbi käesolev kasutusjuhend.**

**Kasutusjuhend peab alati olema seadme juures.**

**Juhend peab jääma seadme juurde ka siis, kui annate seadme edasi teistele isikutele.**

### Seadme käsituselemendid ja osad 1

- 1 Padrun:
- 2 Töörezhiimilüliti
- 3 Pöörlemissuuna lüliti
- 4 Mootoripidur
- 5 Juhtlüliti (elektronilise pöörete regulaatoriga)
- 6 Aku vabastusnupud (2 tükki)
- 7 Andmesilt
- 8 Käepide
- 9 Sügavuspiirajaga külgkäepide (soovi korral)

Sisukord	Lehekülg
1. Üldinfo	121
2. Kirjeldus	122
3. Otsikud ja lisatarvikud	122
4. Tehnilised andmed	123
5. Ohutusnõuded	124
6. Enne kasutamist	126
7. Töötamine	127
8. Hooldus ja korrashoid	128
9. Veaotsing	129
10. Kasutuskõlbmatuks muutunud seadmete käitlus	129
11. Tootja garantii seadmetele	130
12. EN-vastavusdeklaratsioon (originaal)	130

## 1. Üldinfo

### 1.1 Märksõnad ja nende tähendus

#### -ETTEVAATUST-

Võimalikud ohtlikud olukorrad, mis võivad põhjustada väiksemaid kehalisi vigastusi ning seadme või muu vara kahjustusi.

#### -MÄRKUS-

Soovitusi seadme kasutamiseks ja muu kasulik teave.

### 1.2 Piktogrammid

#### Hoiatavad märgid



Üldine hoiatus



Ettevaatust: elekter



Ettevaatust: kuum pind



Ettevaatust: söövitavad materjalid

#### Kohustavad märgid



Kandke kaitseprille



Kandke kõrvaklappe



Kandke tolmumaski



Kandke kaitsekindaid

#### Sümbolid



Enne kasutamist lugege kasutusjuhendit



Jätmed suunata ümbertöötlusse

V = volt  
--- = alalisvool  
no = tühikäigupöörded  
/min = pööreid minutis  
T = löökpuurimine  
▬▬▬ = puurimine

**1** Numbrid viitavad vastavatele joonistele. Joonised lei-ate volditud kaante sisekülgedelt. Kasutusjuhendi luge- mise ajaks voltige kaaned lahti. Käesolevas kasutusjuhendis tähistab sõna "seade" alati akuga puurvasarat TE 2-A.

## Identifitseerimisandmete koht seadmel

Tüübitähis, artiklinumber, valmistamise aasta ja tehniline staatus on toodud seadme andmesildil. Seeria-number paikneb mootorikorpuse vasakul küljel. Märkige need andmed oma kasutusjuhendisse ning tehke teata-vaks alati, kui pöördute Hilti müügiesindusse või teen-industöökohata.

Tüüp: \_\_\_\_\_

Seerianumber: \_\_\_\_\_

## 2. Kirjeldus

TE 2-A on akutoitega puurvasar professionaalseks kasu-tuseks. Ergonoomiline kummikattega käepide ei väsi- ta tänu sellele püsib seade kindlalt käes. Komplekti kuuluvad: seade, aku B24/2.0 NiCd, B24/ 2.4 NiCd või B24/3.0 NiMH, akulaadija C 7/24 või C 7/36-ACS, kasutusjuhend, kandekohver või karp.

### 2.1 Nõuetekohane kasutamine

TE 2-A on käsitsi juhitud akutoitega puurvasar kruvide sisse- ja väljakeeramiseks, samuti terase, puidu ja müüri-tise puurimiseks ning müüritise ja betooni löökpuuri-miseks.

Töökeskkonnaks võib olla igat liiki ehitusplats ning tööd võivad hõlmata uusehitust, ümberehitust või renovee-rimist.

- Seade on ette nähtud pidevaks tööks.
- Seadet tohib kasutada ainult kuivas keskkonnas.
- Põlengu- või plahvatusohtu korral on seadme kasuta-mine keelatud.
- Kasutada tuleb vaid ettenähtud otsikuid ja lisatarvi-kuid.
- Akud on ette nähtud kasutamiseks üksnes Hilti 24V-seeria seadmetes.
- Kasutage üksnes soovitatud akulaadijaid.



- Seadme modifitseerimine ja ümberkujundamine on keelatud.

- Vigastuste vältimiseks kasutage ainult Hilti originaal-tarvikuid ja -lisaseadmeid.
- Pidage kinni käesolevas kasutusjuhendis toodud kasu-tus- ja hooldusjuhistest.
- Seade ja sellega ühendatavad abitööriistad võivad osu-tuda ohtlikuks, kui neid ei kasutata nõuetekohaselt või kui nendega töötab vastava väljaõppeta isik.

### 2.2 Nõuded kasutajale

- Seade on ette nähtud professionaalseks kasutuseks.
- Seadet on lubatud kasutada, hooldada ja parandada vaid selleks volitatud vastava väljaõppega isikutel. Nimetatud isikud peavad olema kursis kõikide või-malike ohtudega.
- Olge tähelepanelik. Keskenduge tehtavale tööle. Töö-tage ettevaatlikult. Arge kasutage seadet siis, kui Te pole täie tähelepanuga töö juures.

### 2.3 Seadme tähtsamad omadused

- vibratsiooni summutav käepide (kummikattega)
- pöörete arvu sujuv reguleerimine
- püsiõlitusega reduktor ja sidur
- automaatselt väljalülituvad grafiitharjad
- päripäeva/vastupäeva pöörlemine
- töörezhiimilüliti – puurimis- ja löökpuurimisfunktsioon

## 3. Töövahendid ja lisatarvikud

Külgkäepide ja sügavuspiiraja	(soovi korral)
Määre	(soovi korral)
Puhastuslapp	(soovi korral)
Akulaadija	C 7/24
Akulaadija	C 7/36-ACS
Akulaadija	TCU 7/36
Aku	B24/2.0 NiCd (vastavalt kasutusriigile)
Aku	B24/2.4 NiCd (vastavalt kasutusriigile)
Aku	B24/3.0 NiMH
Kandekohver/Karp	
Vööadapter	BAP 24

## 4. Tehnilised andmed

Seade	TE 2-A
Nimipinge	24 V ---
Kaal EPTA-Procedure 01/2003 kohaselt	3,9 kg
Mõõtmed (p x k x l)	325 x 260 x 92 mm
Tühikäigupöörded	980/min
Pöörete arv	900/min
Löökide arv	0 ... 74 Hz (0 ... 4410 lööki/min)
Löögijõud	1,5 J
Padrun	TE-C
Löökpuurimine betoonis ja müüritises	4 kuni 16 mm
Puurimisvahemik puidus	3 kuni 13 mm
Puurimisvahemik metallis	3 kuni 10 mm
Kruvide keeramine adapterit kasutades	puidukruvid kuni 6 mm HUD-kruvid kuni 6 mm
Pöörete arvu reguleerimine	elektroonilise juhtlüliti kaudu
Päripäeva/vastupäeva pöörelmine	töötamise ajal sisselülitamist takistava blokeeringuga lüliti
Reduktor on tolmu sissepääsu takistamiseks paigutatud õhutihedasse kapslisse ja varustatud püsiõlitusega (hooldusvaba)	

### -MÄRKUS-

Käesolevas kasutusjuhendis toodud vibratsioonitase on mõõdetud standardile EN 60745 vastaval mõõtemeetodil ja seda saab kasutada seadmete omavaheliseks võrdlemiseks. See sobib ka vibratsiooni esialgseks hindamiseks. Toodud vibratsioonitase esineb seadme nõuetekohasel kasutamisel. Kui aga seadet kasutatakse muul otstarbel, teiste tarvikutega või kui seade on ebapiisavalt hooldatud, võib vibratsioonitase toodust kõrvale kalduda. See võib vibratsiooni töö koguperioodi lõikes tunduvalt suurendada. Vibratsiooni täpseks hindamiseks tuleb arvesse võtta ka aega, mil seade oli välja lülitatud või küll sisse lülitatud, kuid tegelikult tööle rakendamata. See võib vibratsiooni töö koguperioodi lõikes tunduvalt vähendada. Seadme kasutaja kaitseks vibratsiooni toime eest rakendage täiendavaid kaitseabinõusid, näiteks hooldage seadmeid ja tarvikuid korralikult, hoidke käed soojad, tagage sujuv töökorraldus.

et

### Andmed müra ja vibratsiooni kohta (vastavalt standardile EN 60745):

Tüüpiline A-karakteristikuga mõõdetud müravõimsuse tase:	97 dB (A)
Tüüpiline A-karakteristikuga mõõdetud helirõhu tase:	86 dB (A)
Standardi EN 60745 kohaselt on nimetatud mürataseme puhul mõõteviga 3 dB.	

### Kandke kõrvaklappe!

Kolmeteljeline vibratsioon (vibratsiooni-vektorisumma mõõdetud vastavalt standardile EN 60745-2-1	Metalli puurimine, (a <sub>h,D</sub> )	2,5 m/s <sup>2</sup>
mõõdetud vastavalt standardile EN 60745-2-6	Betooni löökpuurimine, (a <sub>n,HD</sub> )	14,5 m/s <sup>2</sup>
Mõõteviga (K) kolmeteljelise vibratsiooni-summa puhul		1,5 m/s <sup>2</sup>

Aku	B24/2.0 NiCd	B24/2.4 NiCd	B24/3.0 NiMH
Nimipinge	24 V ---	24 V ---	24 V ---
Aku mahtuvus	24 V x 2,0 Ah = 48 Wh	24 V x 2,4 Ah = 58 Wh	24 V x 3,0 Ah = 72 Wh
Kaal	1,38 kg	1,45 kg	1,43 kg
Temperatuuri kontroll	ja	ja	ja
Akuelemendi tüüp	Nikkel-kaadmium SUB C tüüpi	Nikkel-kaadmium SUB C tüüpi	Nikkel-metall hüdriid SUB C tüüpi
Akuelementide hulk	20 tk	20 tk	20 tk

Tootja jätab endale õiguse tehniliste andmete muutmiseks



## 5. Ohutusnõuded

### 5.1 Üldised ohutusjuhised

**TÄHELEPANU!** Kõik juhised tuleb läbi lugeda. Alltoodud ohutusjuhiste eiramise tagajärjeks võib olla elektrilöökk, tulekahju ja/või rasked vigastused. Allpool kasutatud mõiste "Elektriline tööriist" käib võrgutoitega (toitejuhtmega) elektriliste tööriistade ja akutoitega (ilma toitejuhtmega) elektriliste tööriistade kohta.

HOIDKE NEED JUHISED HOOLIKALT ALLES.

#### 5.1.1 Töökoht

- Hoidke töökoht puhas ja korras.** Segadus ja valgustamata tööpiirkonnad võivad põhjustada õnnetusi.
- Ärge kasutage seadet plahvatusohtlikus keskkonnas, kus leidub tuleohtlikke vedelikke, gaase või tolmu.** Elektrilistest tööriistadest lööb sädemeid, mis võivad tolmu või auru süüdata.
- Kui kasutate elektrilist tööriista, hoidke lapsed ja teised isikud töökohast eemal.** Kui Teie tähelepanu kõrvale juhitakse, võib seade Teie kontrolli alt väljuda.

#### 5.1.2 Elektriohutus

- Seadme pistik peab pistikupessa sobima.** Pistiku kallal ei tohi teha mingeid muudatusi. Ärge kasutage kaitsemaandusega seadmete puhul adapterpistikuid. Muutmata pistikud ja sobivad pistikupesad vähendavad elektrilöögi saamise riski.
- Vältige kehakontakti maandatud pindadega, nagu torud, radiaatorid, pliidid ja külmikud.** Kui Teie keha on maandatud, on elektrilöögi risk suurem.
- Hoidke seadet vihma ja niiskuse eest.** Kui elektriseadmesse on sattunud vett, on elektrilöögi saamise risk suurem.
- Ärge kasutage toitejuhet selleks mitte ettenähtud otstarbel seadme kandmiseks, ülesriputamiseks ega pistiku pistikupesast väljatõmbamiseks.** Hoidke toitejuhet kuumuse, õli, teravate servade ja seadme liikuvate osade eest. Kahjustatud või keerduläinud toitejuhtmed suurendavad elektrilöögi saamise riski.
- Kui töotate elektrilise tööriistaga vabas õhus, kasutage ainult selliseid pikendusjuhtmeid, mida on lubatud kasutada ka välistingimustes.** Välistingimustes kasutamiseks sobiva pikendus-juhtme kasutamine vähendab elektrilöögi saamise riski.

#### 5.1.3 Isikukaitse

- Olge tähelepanelik, jälgige, mida Te teete, ning toimige elektrilise tööriistaga töötades mõistlikult.** Ärge kasutage seadet, kui olete väsinud või uimaste, alkoholi või ravimite mõju all. Hetkeline tähelepanematus seadme kasutamisel võib põhjustada tõsiseid vigastusi.
- Kandke isikukaitsevahendeid ja alati kaitseprille.** Isikukaitsevahendite, nagu tolmu mask, libisemis-kindlad turvajalatsid, kaitsekiiver või kuulmiskaitse-

vahendid, kandmine – sõltuvalt elektrilise tööriista tüübist ja kasutusalasal – vähendab vigastuste riski.

- Vältige seadme tahtmatut käivitamist.** Enne pistiku pistikupessa ühendamist veenduge, et lüliti on asendis "VÄLJAS". Kui hoiate seadme kandmisel sõrme lüliti või ühendate vooluvõrku sisselülitatud seadme, võib see põhjustada õnnetusi.
- Enne seadme sisselülitamist eemaldage selle küljest reguleerimis- ja mutrivõtmed.** Seadme pöörleva osa küljes olev reguleerimis- või mutrivõti võib põhjustada vigastusi.
- Ärge hinnake end üle.** Võtke stabiilne tööasend ja hoidke kogu aeg tasakaalu. Nii saate seadet ootamatutes olukordades paremini kontrollida.
- Kandke sobivat rõivastust.** Ärge kandke laiu riideid ega ehteid. Hoidke juuksed, rõivad ja kindad seadme liikuvatest osadest eemal. Lotendavad riided, ehted või pikad juuksed võivad sattuda seadme liikuvate osade vahele.
- Kui on võimalik paigaldada tolmueemaldus- ja tolmutõrjumisvahendeid/seadmeid, veenduge, et need oleksid seadmega ühendatud ja et neid kasutataks õigesti.** Nende seadiste/seadmete kasutamine vähendab tolmust põhjustatud ohte.

#### 5.1.4 Elektriliste tööriistade hoolikas käsitsemine ja kasutamine

- Ärge koormake seadet üle.** Kasutage töö tegemiseks selleks ettenähtud elektrilist tööriista. Sobiva elektrilise tööriistaga töötate paremini ja turvalisemalt ettenähtud võimsusvahemikus.
- Ärge kasutage elektrilist tööriista, mille lüliti on rikkis.** Elektriline tööriist, mida ei ole enam võimalik sisse ja välja lülitada, on ohtlik ning seda tuleb remontida.
- Enne seadme reguleerimist, tarvikute vahetamist ja seadme hoivolepanekut tõmmake seadme pistik pistikupesast välja ja/või eemaldage seadme aku.** See ettevaatusabinõu väldib seadme tahtmatut käivitamist.
- Hoidke kasutusel mitteolevaid elektrilisi tööriistu lastele kättesaamatult.** Ärge laske seadet kasutada isikutel, kes seda ei tunne või pole siinoodud juhiseid lugenud. Kogenematute kasutajate käes kujuvaid elektrilised tööriistad ohtu.
- Hoolitsege seadme eest.** Kontrollige, kas seadme liikuvad osad funktsioneerivad korralikult ja ei kiildu kiini, ning ega mõned osad ei ole katki või sel määral kahjustatud, et võiksid piirata seadme funktsioneerimist. Laske kahjustatud osad enne seadme kasutamist parandada. Paljude õnnetuste põhjuseks on halvasti hooldatud elektrilised tööriistad.
- Hoidke lõiketarvikud teravad ja puhtad.** Hoolikalt hoitud, teravate lõikeservadega lõiketarvikud kiiluvad harvemini kinni ja neid on lihtsam juhtida.
- Kasutage elektrilist tööriista, lisavarustust, tarvikuid jne vastavalt siinoodud juhistele ning nii,**

nagu konkreetse seadmetüübi jaoks ette nähtud. Arvestage seejuures töötingimuste ja teostatava töö iseloomuga. Elektriliste tööriistade kasutamine mitte ettenähtud otstarbel võib põhjustada ohtlikke olukordi.

#### 5.1.5 Akutööriistade hoolikas käsitsemine ja kasutamine

- a) Enne aku paigaldamist veenduge, et seade on väljalülitatud. Aku paigaldamine sisselülitatud seadme külge võib põhjustada õnnetusi.
- b) Laadige akusid ainult tootja poolt soovitatud akulaadijatega. Akulaadija, mis sobib teatud tüüpi akudele, muutub tuleohtlikuks, kui seda kasutatakse teiste akudega.
- c) Kasutage elektrilistes tööriistades ainult selleks ettenähtud akusid. Teiste akude kasutamine võib põhjustada vigastusi ja tulekahjuohtu.
- d) Hoidke kasutusel mitteolevad akud eemal kirjaklambritest, müntidest, võtmetest, naeltest, kruvidest või teistest väikestest metallsemetest, mis võivad kontaktid omavahel ühendada. Akukontaktide vahel tekkiva lühise tagajärjeks võivad olla põletused või tulekahju.
- e) Väärkasutuse korral võib akavedelik välja voolata. Vältige sellega kokkupuudet. Juhusliku kokkupuute korral loputage kahjustatud kohta veega. Kui vedelik satub silma, pöörduge lisaks arsti poole. Väljavoolav akavedelik võib põhjustada nahaärritusi või põletusi.

#### 5.1.6 Teenindus

- a) Laske seadet parandada ainult kvalifitseeritud spetsialistidel ja ainult originaalvaruosadega. Nii tagate seadme püsimise turvalisena.

#### 5.2 Tootespetsiifilised ohutusjuhised

##### 5.2.1 Isikukaits

- a) Kandke kuulmiskaitsevahendeid. Müra võib kahjustada kuulmist.
- b) Kasutage seadet koos komplekti kuuluvate lisakäepidemetega. Kontrolli kaotus seadme üle võib põhjustada vigastusi.
- c) Hoidke seadme käepidemetest alati mõlema käega kinni. Käepidemed peavad olema kuivad, puhtad ja vabad õlist ning määrdeainetest.
- d) Viige külgakäepide soovitud asendisse ja veenduge, et see oleks nõuetekohaselt monteeritud ja kinnitatud.
- e) Vältige kokkupuudet seadme pöörlevate osadega. Lülitage seade sisse alles töökohas.
- f) Vältige seadme tahtmatut käivitamist. Ärge hoidke seadme kandmise ajal sõrme toitelülitil. Kasutusvälisel ajal (näiteks tööpauside ajal, enne seadme hooldamist, otsikute vahetamise ja transpordi ajaks) ühendage aku seadme küljest lahti.
- g) Kasutage seadet nõuetekohaselt ja vaid siis, kui see on igati töökorras.

- h) Tehke töötamisel pause ning lödvestus- ja näpuharjutusi, et parandada sõrmede verevarustust.
- i) Lähitavate puurimistöde ja pikkade puurimistarvikute korral rakendage abinõusid, mis välistavad kõrvaliste isikute ligipääsu tööpiirkonnale.
- j) Kui kasutate seadet ilma tolmueemalduseta, tuleb tolmutekitava töö korral kanda kerget tolmukaitsemaski.
- k) Enne seadme hoiulepanekut või transportimist aktiveerige sisselülitustõkis (seadke reverslülitit keskasendisse).
- l) Lapsed ja isikud, kellel puuduvad vajalikud võimed ja oskused, ei tohi seadet ilma eelneva juhendamiseta kasutada.
- m) Lastele tuleb selgitada, et seadmega mängimine on keelatud.
- n) Pliisisisaldusega värvide, teatud liiki puidu, mineraalide ja metalli tolm võib kahjustada tervist. Tolmuga kokkupuude või tolmua sissehingamine võib seadme kasutajal või läheduses viibival isikul põhjustada allergilist reaktsiooni ja/või hingamisteede haigusi. Teatud tüüpi tolm, näiteks tammevõi pöögitoilm, võib tekitada vähki, eriti koosmõjus puidutöötlisel kasutatavate lisaainetega (kromaati, puidukaitsvahendid). Asbesti sisaldavat materjali tohivad töödelda üksnes asjaomase väljaõppega asjatundjad. Võimaluse korral kasutage tolmumejait. Tõhusa tolmueemalduse tagamiseks kasutage puidu ja mineraalsete materjalide tolmu imemiseks ette nähtud Hilti mobiilset tolmumejait, mis on elektrilise tööriistaga kohandatud. Tagage tööpiirkonnas hea ventilatsioon. Soovitatav on kasutada filtriklassi P2 kuuluvat hingamisteedemaski. Järgige kasutusriigis materjalide töötlemise suhtes kehtivaid eeskirju.

##### 5.2.2 Elektriliste tööriistade hoolikas käsitsemine ja kasutamine

- a) Kinnitage töödeldav detail korralikult. Kasutage töödeldava detaili kinnitamiseks kinnitusvahendeid või kruustange. See on ohutum kui käega hoidmine, samuti jäävad nii mõlemad käed seadmega töötamiseks vabaks.
- b) Kontrollige, kas kasutatavad otsikud sobivad seadme padrunisüsteemiga ja jälgige, et otsikud oleksid padrunisse kindlalt kinnitatud.
- c) Kui esineb oht, et tarvik võib tabada varjatud elektrijuhtmeid või seadme enda toitejuhet, hoidke seadet isoleeritud käepidemetest. Kontakt pingele all olevate juhtmetega pingestab seadme metallosad ja seadme kasutaja võib saada elektrilöögi.

##### 5.2.3 Elektriohutus

- a) Enne töö algust kontrollige näiteks metalliotsija abil, ega tööpiirkonnas ei leidu varjatud elektrijuhtmeid, gaasi- või veetorusid. Elektrijuhtme vigastamisel võivad seadme välised metallosad pingele alla sattuda. See tekitab elektrilöögi ohtu.

##### 5.2.4 Töökoht

- a) Hoolitsege töökohta hea valgustuse eest.

et

b) **Hoolitsege hea ventilatsiooni eest töökohal. Töökohta halvast ventilatsioonist tingitud tolm võib tekitada tervisekahjustusi.**

### 5.2.5 Isikukaitsevahendid

Seadme kasutaja ja läheduses viibivad isikud peavad seadme kasutamisel kandma kaitseprille, kuulmiskaitsevahendeid, kaitsekindaid ja juhul, kui seadmega ei ole ühendatud tolmueemaldussüsteem, kerget tolmukaitsemaski.



Kandke kaitseprille



Kandke kuulmiskaitsevahendeid



Kandke kaitsekindaid



Kandke tolmukaitsemaski

### 5.2.6 Akutööriistade hoolikas käsitlemine ja kasutamine

- Enne aku asetamist sobivasse akulaadijasse veenduge, et aku välispind on puhas ja kuiv.
- Kontrollige, kas aku on seadme külge kindlalt kinnitatud. Mahakukkuv aku võib Teid või teisi inimesi vigastada.
- Kui aku tööiga lõpeb, tuleb aku ohutult ja keskkonda säästvalt kahjutustada.
- Kahjustatud akusid (nt pragudega, murdunud osadega, kõverdunud, sisselükatud või väljatõmmatud kontaktidega akusid) ei tohi ei laadida ega edasi kasutada.

## 6. Enne kasutamist



et

- Käesolevas kasutusjuhendis toodud ohutusnõuded tuleb läbi lugeda ja neid tuleb alati täpselt järgida.
- Enne esmakordset kasutamist tuleb uus aku nõuetekohaselt laadida, tagamaks akuelementide õiget formeerumist. Ebaõige alglaadimine võib avaldada aku mahtuvusele püsivat negatiivset mõju.
  - akulaadijaga C 7/24 ja TCU 7/36 24 tundi normaalrežiimil või 12 tundi värskendusrežiimil.
  - akulaadija C 7/36-ACS puhul teeb akulaadija automaatselt kindlaks, kas vajalik on alglaadimine või tavalaadimine.

### -MÄRKUS-

- Seadet tohib kasutada ainult akudega B24/2.0 NiCd, B24/2.4 NiCd või B24/3.0 NiMH.
- Madalatel temperatuuridel aku jõudlus langeb.
- Akusid tuleb hoida toatemperatuuril.
- Ärge hoidke akusid päikese käes, radiaatori peal ega aknalaual.
- Ärge kasutage akut kuni elementide täieliku tühjemeniseni. Vahetage aku niipea, kui märkate jõudluse langemist. Laadige tühi aku kohe, et see oleks taas kasutuseks valmis.


### 6.1 Külgakäepideme paigaldamine (soovi korral) 3



#### -MÄRKUS-

Lisaks kahele statsionaarsele käepidemele on seadmele soovi korral võimalik paigaldada külgakäepide. Külgakäepide suurendab turvalist kasutust eelkõige siis, kui puur tabab raudarmeeringuid.

- Avage külgakäepideme kinnitusriba, keerates käepidet vastupäeva.
- Lükake külgakäepideme kinnitusriba üle padruni seadme peale.
- Pöörake külgakäepideme soovitud asendisse.
- Keerake külgakäepideme päripäeva kinni.

## 7. Töötamine

	-ETTEVAATUST-
	<ul style="list-style-type: none"><li>● Seade ja kruvikeeramise/puurimise/löökpuurimise protsess tekitavad müra.</li><li>● Liiga vali müra võib kahjustada kuulmist.</li><li>● Kandke kõrvaklappe.</li></ul>

	-ETTEVAATUST-
	<ul style="list-style-type: none"><li>● Kruvikeeramine või puurimine võib põhjustada kildude eraldumist materjali küljest.</li><li>● Materjalikillud võivad vigastada kehaosi, hingamisteid ja silmi.</li><li>● Kandke kaitseprille ja tolumumaski.</li></ul>
	

### 7.1 Pöörlemissuuna valik 4

Seadme pöörlemissuunda saab valida pöörlemissuuna lüliti abil ③. Blokeering takistab lüliti kasutamist mootori töötamise ajal.

Keskasendis on toitelüliti lukustatud.

– lütka pöörlemissuunalüliti paremale (seadme töösuunast vaadatuna) = päripäeva pöörlemine.

– lütka pöörlemissuunalüliti vasakule (seadme töösuunast vaadatuna) = vastupäeva pöörlemine.

### 7.2 Kruvid ja adapterid 5

1. Asetage adapter TE-C otsaga padrunisse ja lukustage padrun.
2. Keerake tööreimilüliti puurimise sümbolile.
3. Valige pöörlemissuuna lüliti abil soovitud pöörlemissuund.

### 7.3 Löökpuurimine

1. Lülitage seade pöörlemissuuna lülitist päripäeva pöörlemisele ③.
2. Keerake tööreimilüliti löökpuurimise sümbolile ②.

### 7.4 Kiirkinnituspadruniga puurimine 6

1. Asetage adapter TE-C otsaga padrunisse ja lukustage padrun.
2. Keerake tööreimilüliti puurimise sümbolile.

#### -ETTEVAATUST-

Kui otsik jääb suure läbimõõduga puuride ja rõngaspuuridega puurimisel kinni, siis tekib suur väändemoment. Hoidke seadme käepidemetest alati mõlema käega kinni.

### 7.5 Sisse- ja väljalülitamine

Kui kinnijäänud puur põhjustab mootori seiskumist kauemaks kui 2–3 sekundiks, siis tuleb seade välja lülitada, et vältida selle kahjustumist.

1. Seadme kiirust saab toitelülitile aeglase vajutamise

teel sujuvalt reguleerida vahemikus nullist kuni maksimumini.

### 7.6 Aku eemaldamine (2 sõrme abil) 7

1. Vajutage mõlemad vabastusnupud alla.
2. Tõmmake aku allasuunas seadmest välja.

### 7.7 Aku paigaldamine 8

Kasutage üksnes Hilti akusid B24/2.0 NiCd, B24/2.4 NiCd või B24/3.0 NiMH.

1. Lükake aku tagantpoolt seadmesse, kuni see fikseerub kaks korda kuuldavalt oma kohale.

### 7.8 Aku laadimine



Akut ei saa laadida vööadapteri kaudu.

Kasutage ainult Hilti akulaadijaid C 7/24, C 7/36-ACS ja TCU 7/36.

Väärkasutuse tagajärjeks võib olla elektrilöögi, aku ülekuumenemise või akust söövitava vedeliku väljavoolamise oht.

Enne laadimist lugege akulaadija kasutusjuhendit.

### 7.9 Otsikute vahetus



#### -ETTEVAATUST-

- Puuriotsik võib kasutamisel minna kuumaks.
- Käte kõrvetamise oht.
- Otsiku vahetamisel kasutage kaitsekindaid.

### 7.9.1 Otsiku paigaldamine 9

1. Eemaldage aku seadmest.
2. Kontrollige, kas otsiku padrunisse kinnitav ots on puhas ja kergelt määritud. Vajadusel puhastage ja määrige seda.
3. Kontrollige tolmukaitse tihendi seisundit ja puhtust. Vajadusel puhastage tolmukaitset. Kui tihend on kahjustatud, vahetage see välja.
4. Keerake padrunit kuni sümbolini ☾ ☽.
5. Suruge otsik lõpuni padrunisse.
6. Keerake otsikut, kuni see fikseerub oma kohale.
7. Keerake padrun tagasi kuni sümbolini ☾ ☽.
8. Tõmmake otsikut, et kontrollida, kas see on kindlalt oma kohale kinnitunud.

### 7.9.2 Otsiku eemaldamine

1. Eemaldage aku seadmest.
2. Keerake padrunit kuni sümbolini ☾ ☽.
3. Tõmmake otsik padrunist välja.
4. Keerake padrun tagasi kuni sümbolini ☾ ☽.

et

## 8. Hooldus ja korrashoid

### 8.1 Otsikute puhastus

Eemaldage otsikute külge jäänud mustus ja kaitske otsikute pealispinda korrosiooni eest, hõõrudes otsikuid aeg-ajalt õlise lapiga.

### 8.2 Seadme hooldus



Enne puhastamist eemaldage seadmest aku, et vältida tahtmatut käivitamist!

#### -ETTEVAATUST-

**Hoidke seade, eelkõige selle käepidemed, puhtad ja vabad õlist ja rasvast. Ärge kasutage silikooni sisaldavaid hooldusvahendeid.**

Seadme korpuse pealmine pool on valmistatud löögi-kindlast plastist. Käepideme osa on kummist. Ärge kasutage seadet, mille ventilatsiooniavad on ummistunud! Puhastage ventilatsiooniavasid ettevaatlikult kuiva harjaga. Takistage võõrkehade sissetungimist seadme sisse. Puhastage seadme välispinda regulaarselt veidi niiske lapiga. Ärge kasutage puhastamiseks pihustit, aurupuhastit ega voolavat vett! See võib mõjutada seadme elektrilist ohutust.

### 8.3 Korrashoid

Kontrollige regulaarselt, kas seadme välised osad on terved ja kas kõik seadme elemendid töötavad laitmatult. Kui välised osad on kahjustatud või kui seadme elemendid töötavad tõrgetega, siis ärge seadet kasutage. Laske seade parandada Hilti teenindustöökojas. Elektridetaile tohib parandada ainult elektrispetsialist.

### 8.4 Aku hooldamine

Hoidke elektrikontaktid puhtad tolmust ja määrdeainetest. Vajadusel puhastage kontakte puhta lapiga.

Ärge jätkake seadme kasutamist kuni aku täieliku tühjenemiseni, see võib akuelemente kahjustada. Laadige akut kohe, kui märkate jõudluse langust.

Kord kuus või hiljemalt aku mahtuvuse märgataval vähenemisel tuleb akut laadida järgmiselt:

– akulaadijaga C 7/24 ja TCU 7/36 24 tundi normaalrežiimil või 12 tundi värskendusrežiimil.

– akulaadija C 7/36-ACS puhul teeb akulaadija automaatselt kindlaks, kas vajalik on alglaadimine või tavalalaadimine.

Kui laadimine ei anna soovitud tulemust, soovitame toimetada aku diagnostiliseks kontrolliks Hilti teenindustöökotta.

### 8.5 Seadme kontrollimine pärast puhastus- ja hooldustöid

Pärast puhastus- ja hooldustöid tuleb kontrollida, kas kõik kaitseseadised on õigesti paigaldatud ja töökorras.

## 9. Veatsing

Viga	Võimalik põhjus	Kõrvaldamine
Seade ei tööta.	Aku ei ole korralikult paigaldatud või aku on tühi. Elektriline rike.	Aku peab 2x kuuldava klõpsuga kohale fikseeruma. Vajadusel laadige akut. Eemaldage aku ja pöörduge Hilti teenindustöökotta.
Puudub löögifunktsioon.	Kontrollige töörezhiimilüliti.	Keerake töörezhiimilüliti löökpuurimise sümbolile.
Toitelülitile ei saa vajutada.	Pöörlemissuuna lüliti on keskasendis (transpordiasendis).	Lükake pöörlemissuuna lüliti vasakule või paremale.
Pöörete arv väheneb järsult.	Aku on peaaegu tühi.	Vahetage aku ja laadige tühi aku täis.
Aku tühjeneb tavalisest kiiremini.	Aku seisukord ei ole optimaalne.	Laadige akut värskendusrezhiimil (vt akulaadija kasutusjuhendit)
Aku ei fikseeru kuuldavalt oma kohale.	Aku lukustusmehhanism on määratud.	Puhastage aku lukustusmehhanismi ja paigaldage aku uuesti. Kui probleem ei kao, pöörduge lähimasse Hilti teenindustöökotta.
Seade või aku kuumeneb üle.	Elektriline rike.  Seade on üle koormatud (kasutusvaldkonna ületamisest tingitud ülekoormus)	Lülitage seade kohe välja, võtke aku seadmest välja ja pöörduge Hilti teenindustöökotta.  Valige kasutusvaldkonna jaoks sobiv seade.

et

## 10. Kasutuskõlbmatuks muutunud seadmete käitlus



Jäätmed suunata ümbertöötlusse

Enamik Hilti seadmete valmistamisel kasutatud materjalidest on taaskasutatavad. Materjalid tuleb enne taaskasutust korralikult sorteerida. Paljudes riikides hoolitseb Hilti vanade seadmete tagasivõtmise eest. Lisainfot saate Hilti klienditeenindusest või müügiesindusest.

Kahjutustage akud vastavalt kehtivatele eeskirjadele või tagastage kasutuskõlbmatuks muutunud akud kahjutustamiseks Hiltisse.



Üksnes EL liikmesriikidele

Ärge käideldge kasutuskõlbmatuks muutunud elektrilisi tööriistu koos olmejäätmetega!

Vastavalt Euroopa Parlamendi ja nõukogu direktiivile elektri- ja elektroonikaseadmete jäätmete kohta ning direktiivi nõuete kohaldamisele liikmesriikides tuleb kasutuskõlbmatuks muutunud elektrilised tööriistad koguda eraldi ja keskkonnasäästlikult korduskasutada või ringlusse võtta.

## 11. Tootja garantii seadmetele

Hilti garanteerib, et tarnitud seadmel ei esine materjali- ega tootmisvigu. Garantii kehtib tingimusel, et seadet kasutatakse, käsitsetakse, hooldatakse ja puhastatakse korrektselt vastavalt Hilti kasutusjuhendile ja et säilinud on seadme tehniline terviklikkus, s.t. et seadmes on kasutatud üksnes Hilti originaalartikuid, -varuosi ja -materjale.

Käesoleva garantii alusel parandatakse või asendatakse defektsed osad tasuta seadme kogu kasutusea jooksul. Detailide normaalne kulumine ei kuulu garantii alla.

**Kõik teistsugused nõuded on välistatud, välja arvatud juhul, kui see on vastuolus kasutusriigis kehtivate seadustega. Eelkõige ei vastuta Hilti otseste,**

**kaudsete, juhuslike ega järgnevate kahjustuste, kahjude või kulutuste eest, mille põhjuseks on seadme kasutamine või kasutamise võimatus. Välistatud on kaudsed kasutatavuse või teatud otstarbeks sobivuse garantiid.**

Parandamiseks või asendamiseks tuleb seade ja/või asjaomased osad saata kohe pärast puuduse avastamist Hilti müügiesinduse poolt näidatud aadressile.

Käesolev garantii hõlmab kõiki Hilti garanteerimise kohustusi ning asendab kõiki varasemaid või samal ajal tehtud garantiikohustusi käsitlevaid avaldusi ning kirjalikke ja suulisi kokkuleppeid.

## et 12. EN-vastavusdeklaratsioon (originaal)

Nimetus:	Akupuurvasar
Tüübitähis:	TE 2-A
Konstrueerimise aasta:	2003

Kinnitame ainuvastutajana, et antud toode vastab järgmistele standarditele ja direktiividele: 2004/108/EÜ, 2006/66/EÜ, EN 60745-1, EN 60745-2-6, 2006/42/EÜ, EN ISO 12100, 2011/65/EU, 2004/108/EÜ.

**Hilti Corporation, Feldkircherstrasse 100,  
FL-9494 Schaan**

**Paolo Luccini**  
Head of BA  
Quality and Process Management  
Business Area  
Electric Tools & Accessories  
01/2012

**Jan Doongaji**  
Executive Vice President  
BU Power Tools & Demolition

01/2012

### Tehnilised dokumendid saadaval:

Hilti Entwicklungsgesellschaft mbH  
Zulassung Elektrowerkzeuge  
Hiltistrasse 6  
86916 Kaufering  
Deutschland



Hilti Corporation

LI-9494 Schaan

Tel.: +423 / 234 21 11

Fax: +423 / 234 29 65

[www.hilti.com](http://www.hilti.com)

Hilti = registered trademark of Hilti Corp., Schaan

W 2842 | 0113 | 10-Pos. 1 | 1

Printed in China © 2013

Right of technical and programme changes reserved S. E. & O.

304444 / A3

