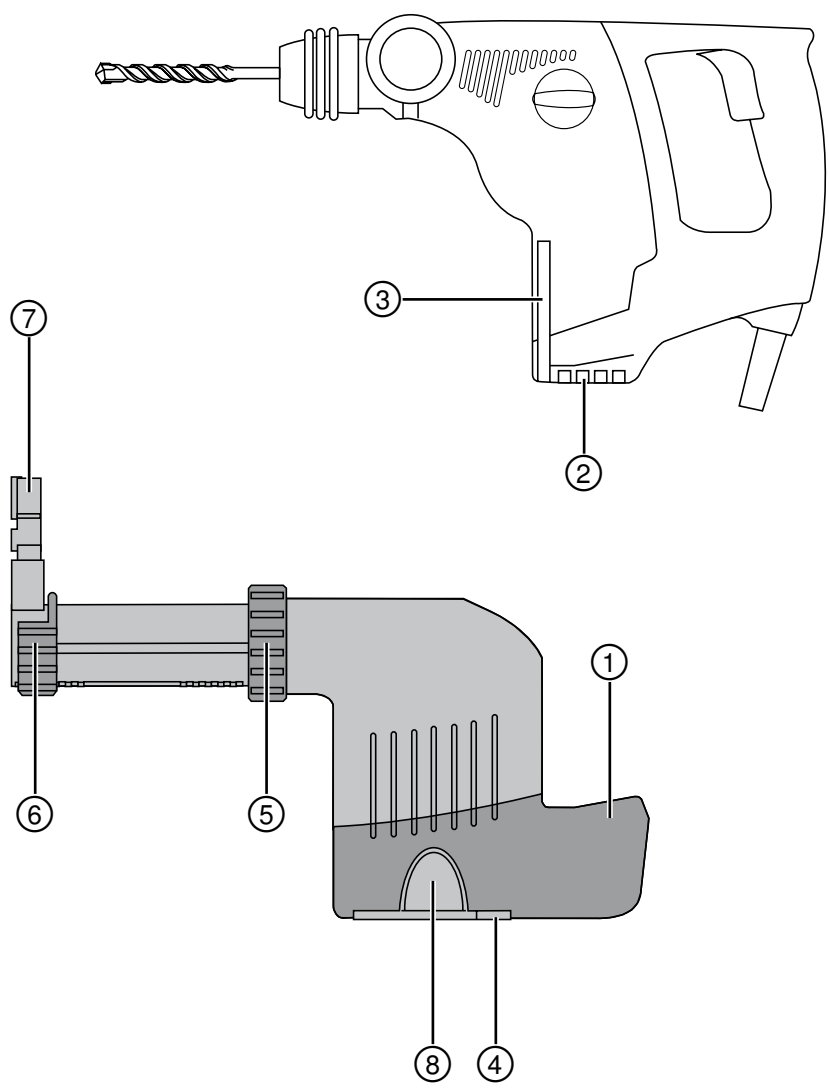


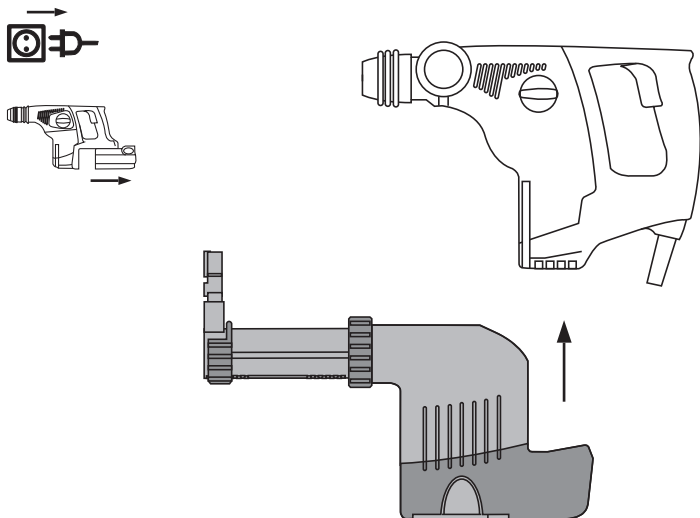
Bedienungsanleitung	de
Operating instructions	en
Mode d'emploi	fr
Manual de instrucciones	es
Istruzioni d'uso	it
Gebbruksaanwijzing	nl
Brugsanvisning	da
Bruksanvisning	no
Bruksanvisning	sv
Käyttöohje	fi
Manual de instruções	pt
Οδηγίες χρήσεως	el
Használati utasítás	hu
Návod k obsluze	cs
Návod na obsluhu	sk
Instrukcja obsługi	pl
Upute za uporabu	hr
Navodila za uporabo	sl
Ръководство за обслужване	bg
Инструкция по експлуатации	ru
Lietošanas pamācība	lv
Instrukcija	lt
Kasutusjuhend	et
取扱説明書	ja
사용설명서	ko
操作說明書	zh



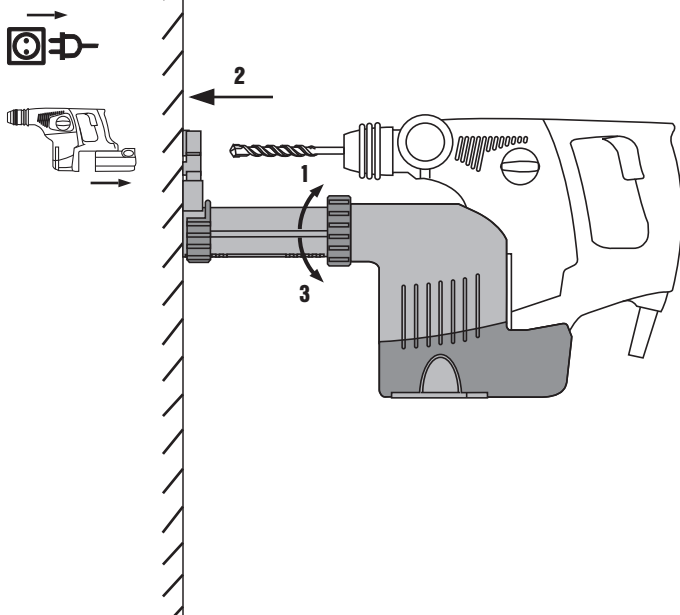
1



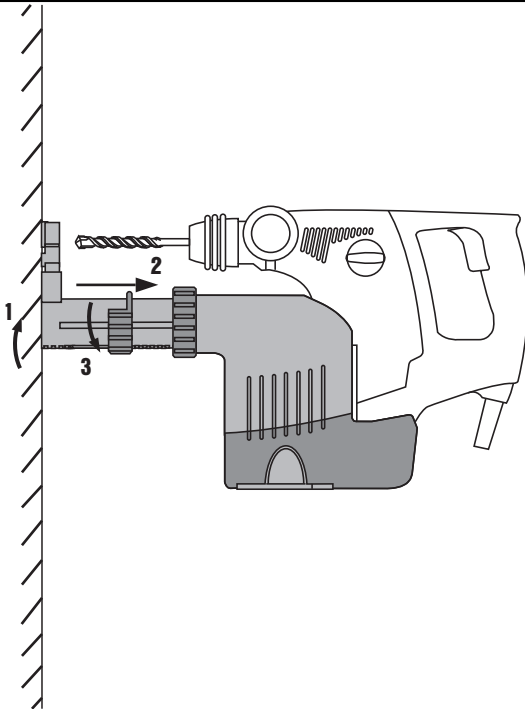
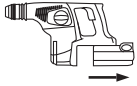
2



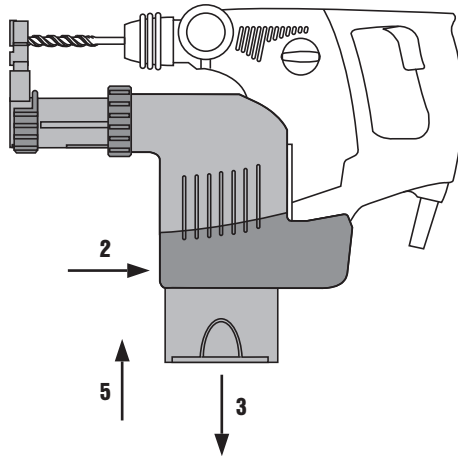
3



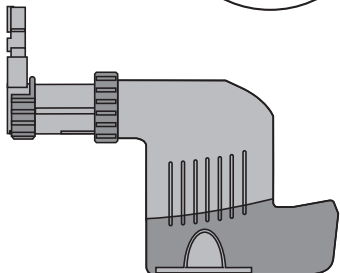
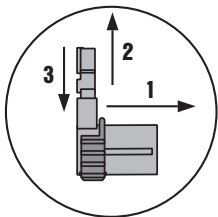
4



5



6



Modul za prah TE DRS-M

Pred začetkom uporabe obvezno preberite navodila za uporabo.

Navodila za uporabo vedno hranite skupaj z napravo.

Napravo predajte drugim osebam samo skupaj z navodili za uporabo.

Vsebina	Stran
1 Splošna opozorila	79
2 Opis	80
3 Tehnični podatki	80
4 Varnostna opozorila	80
5 Uporaba	81
6 Nega in vzdrževanje	81
7 Motnje pri delovanju	82
8 Recikliranje	82
9 Garancija proizvajalca orodja	82
10 Izjava ES o skladnosti (izvirnik)	82

1 Številke označujejo slike. Slike si lahko ogledate na začetku navodil za uporabo.

V besedilu teh navodil za uporabo označuje beseda »modul« vedno modul za prah TE DRS-M.

Elementi za upravljanje **1**

- 1 Gred modula za prah
- 2 Gred rotorja (orodje)
- 3 Vodilo (orodje)
- 4 Mehanizem za deblokiranje
- 5 Zaporni prstan
- 6 Omejevalnik
- 7 Sesalna glava
- 8 Zbiralnik za prah

1 Splošna opozorila

1.1 Opozorila in njihov pomen

NEVARNOST

Za neposredno grozečo nevarnost, ki lahko pripelje do težjih telesnih poškodb ali do smrti.

OPOZORILO

Za možno nevarnost, ki lahko pripelje do težkih telesnih poškodb ali smrti.

PREVIDNO

Za možno nevarnost, ki lahko pripelje do lažjih telesnih poškodb ali materialne škode.

NASVET

Za navodila za uporabo in druge uporabne informacije.

1.2 Pojasnila slikovnih oznak in dodatna opozorila

Opozorilni znaki



Opozorilo na splošno nevarnost

Znaki za obveznost



Pred začetkom dela preberite navodila za uporabo

Lokacija identifikacijskih mest na modulu

Tipska oznaka se nahaja na modulu. Pri komunikaciji z našim zastopstvom ali servisom vedno navedite tipsko oznako.

Tip: _____

Serijska št.: _____

2 Opis

2.1 Uporaba v skladu z namembnostjo

Modul za prah TE DRS-M se uporablja kot pribor za Hiltijeva vrtnala kladiva TE 7, TE 7-A, TE 7-C, TE 6-S in TE 6-C.

Modul lahko hitro in enostavno pritrđite na orodje, tj. na uporabljeno vrtnalo kladivo.

Modul za prah ni primeren za dletenje in vrtnanje v kovino. Pri obdelavi zdravju škodljivih snovi (npr. azbesta) upoštevajte veljavno nacionalno zakonodajo.

Modul je namenjen profesionalnim uporabnikom. Modul lahko uporablja, servisira in vzdržuje samo pooblašeno in usposobljeno osebje. To osebje je treba dodatno poučiti o nevarnostih, ki lahko nastopijo pri delu.

Modul in orodje sta lahko nevarna, če ju nepravilno uporablja nestrokovno osebje in če se ne uporabljata v skladu z namembnostjo.

Da bi se izognili poškodbam, uporabljajte modul le skupaj z zgoraj navedenimi Hiltijevimi vrtnalnimi kladivi.

Pribor si lahko priskrbite v svojem centru Hilti ali prek spleta na naslovu www.hilti.com.

3 Tehnični podatki

Pridržujemo si pravico do tehničnih sprememb!

Modul	TE DRS-M
Nazivna moč	Maks. 60 W
Zmogljivost odsesavanja	Maks. 250 l/min
Teža	Maks. 0,9 kg

Orodja in navodila za uporabo

Delovni hod	Maks. 105 mm
Možna uporaba svedrov TE-C (Ø)	4...16 mm
Delovna dolžina svedra	50...100 mm
Pritisna sila	15...25 N
Kapaciteta zbiralnika za prah	20 do 130 izvrtin (odvisno od premera svedra in od globine vrtnanja)
Glava za odsesavanje (Ø)	4...16 mm
Regeneracijski ciklji zbiralnika za prah	Do 100 ciklov

4 Varnostna opozorila

POZOR! Prosimo, da preberete navodila od začetka do konca. Upoštevajte varnostna navodila v navodilih za uporabo Hiltijevega vrtnalnega kladiva. Neupoštevanje navodil lahko privede do resnih poškodb. PROSIMO, DA TA NAVODILA SKRIBNO SHRANITE.

- Orodja na noben način ne smete spreminjati.**
- Povlecite vtič iz vtičnice oz. pri akumulatorskih orodjih nastavite stikalo za vrtenje v desno/levo v srednji položaj.**

4.1 Prah

Ta naprava zbira precejšen del prahu, ki nastaja pri delu, vendar ne vsega.

Prah nekaterih materialov, kot so npr. premazi, ki vsebujejo svinec, nekatere vrste lesa, beton / zid / kamnine, ki vsebujejo kremen, minerali in kovine, je lahko zdravju škodljiv. Stik ali vdihavanje prahu lahko pri uporabniku ali osebah, ki so v bližini, povzroči alergične reakcije ali boleznj dihal. Prah določenih materialov, kot npr. hrast ali bukev, velja za kancerogen, še posebej v povezavi z dodatnimi snovmi za obdelavo lesa (kromati, sredstvo za zaščito lesa). Z materialom, ki vsebuje azbest, lahko delajo le strokovnjaki **Če je le mogoče, uporabljajte odsesavanje prahu. Za čim bolj učinkovito odsesavanje prahu uporabljajte ustrezen prenosni sesalnik. Po potrebi nosite masko za zaščito dihal, ki je namenjena za zaščito pred določenim prahom. Poskrbite za dobro prezračevanje delovnega mesta. Upoštevajte lokalne predpise, ki veljajo za obdelovane materiale.**

5 Uporaba

5.1 Priprava

5.1.1 Montaža modula za prah 2

NASVET

Poln filter lahko povzroči preveliko obremenitev s prahom, zato ga je treba redno prazniti. Pri tem uporabite zaščitno za dihala.

NASVET

V modulu za prah je vgrajen sesalni ventilator, ki ga prek natične spojke poganja motor orodja. Ozobje gredi rotorja vpijema z ozobljeno natično pušo gredi modula za prah.

5.1.2 Demontaža modula za prah

PREVIDNO

Po obremenitvi se lahko zatič pogona modula za prah zelo segreje. **Ne dotikajte se zatiča pogona.**

1. Pritisnite mehanizem za odklepanje in ga držite.
2. Modul za prah z orodja povlecite navzdol.

5.1.3 Nastavitev dolžine (nastavitev hoda) 3

NASVET

Hod je običajno nastavljen na (celotno) dolžino svedra 150 mm, kar ustreza delovni dolžini svedra 100 mm. Za krajše svedre je treba hod prilagoditi.

1. **PREVIDNO** Pri odpiranju zapornega prstana se sprost teleskop, ki se lahko izproži tudi do 110 mm. **Uporabljajte zaščitna očala.** Odvijte zaporni prstan.
2. Orodje z vstavljenim svedrom pritisnite ob steno, dokler se sveder ne dotakne stene.
3. Privijte zaporni prstan.

5.1.4 Nastavitev globine vrtnanja (distančnik) 4

NASVET

Če je npr. pri vrtnanju lukenj za zidne vložke treba določiti natančno globino vrtnanja, morate to narediti s poskusnim vrtnjem.

1. Odvijte omejevalnik.
2. Pritisnite omejevalnik do želene globine vrtnanja.
3. Privijte omejevalnik.

5.2 Delo

PREVIDNO

Upoštevajte navodila za uporabo Hiltijevega vrtnega kladiva. Modul uporabljajte le skupaj z orodjem, navedenim v 2. poglavju, sicer obstaja nevarnost poškodb.

OPOZORILO

Pri obdelavi zdravju škodljivih snovi (npr. azbesta) obvezno upoštevajte veljavno nacionalno zakonodajo.

5.2.1 Izpraznite zbiralnik za prah 5

NASVET

Poln filter lahko povzroči preveliko obremenitev s prahom, zato ga je treba redno prazniti. Pri tem uporabite zaščitno za dihala.

1. Orodje držite vodoravno in ga pustite delovati nekaj časa. Tako se bodo ostanki prahu, ki so se nabrali v modulu za prah, odsesali v zbiralnik za prah.
2. Pritisnite in držite tipko.
3. Zbiralnik za prah izvlecite iz modula za prah v smeri navzdol.
4. Zbiralnik za prah izpraznite z lahnim trkanjem. Pri tem pazite, da se ne praši preveč.
5. Pritisnite prazen zbiralnik za prah od spodaj v modul za prah, da se zaskoči. Če želite vstaviti nov zbiralnik za prah, morate najprej odstraniti zaščitni pokrov.

5.2.2 Menjava sesalne glave 6

1. Povlecite nazaj rebro na zadnji strani sesalne glave.
2. Povlecite staro sesalno glavo navzgor iz vodil.
3. Pritisnite novo sesalno glavo v vodila, da se zaskoči.

sl

6 Nega in vzdrževanje

PREVIDNO

Povlecite vtič iz vtičnice oz. pri akumulatorskih orodjih nastavite stikalo za vrtenje v desno/levo v srednji položaj.

6.1 Nega orodja

Odstranite sprijeto umazanijo in zaščitite površino vašega orodja pred korozijo tako, da ga občasno obrišete z naoljeno krpo za čiščenje.

6.2 Nega modula

PREVIDNO

Ne uporabljajte vode, olj, masti ali čistilnih sredstev.

Napravo za odsesovanje prahu čistite le s suho krtačo in krpo za čiščenje. Pri tem uporabljajte zaščito za dihala!

6.3 Vzdrževanje

Redno preverjajte, ali so zunanji deli modula poškodovani in ali vsi elementi za upravljanje delujejo brezhibno. Modula ne uporabljajte, če so deli poškodovani ali če elementi za upravljanje ne delujejo brezhibno. Popravijo naj ga v Hiltijevem servisu.

7 Motnje pri delovanju

Napaka	Možni vzrok	Odprava napake
Prevelika obremenitev s prahom	Zbiralnik za prah je poln	Izpraznite zbiralnik za prah
	Sesalna glava je v okvari	Zamenjajte sesalno glavo

8 Recikliranje



Naprave Hilti so pretežno narejene iz materialov, ki jih je mogoče znova uporabiti. Predpogoj za recikliranje je strokovno razvrščanje materialov. Hilti v mnogih državah že omogoča prevzem odsluženega orodja v reciklažo. Posvetujte se s servisno službo Hilti ali s svojim prodajnim svetovalcem.

9 Garancija proizvajalca orodja

Prosimo, da se v primeru vprašanj obrnete na svojega lokalnega partnerja HILTI.

10 Izjava ES o skladnosti (izvirnik)

Oznaka:	Modul za prah
Tipška oznaka:	TE DRS-M
Leto konstrukcije:	2005

Na lastno odgovornost izjavljamo, da ta izdelek ustreza naslednjim direktivam in standardom: 2006/42/ES, EN ISO 12100.

Tehnična dokumentacija pri:

Hilti Entwicklungsgesellschaft mbH
Zulassung Elektrowerkzeuge
Hiltistrasse 6
86916 Kaufering
Deutschland

Hilti Corporation, Feldkircherstrasse 100,
FL-9494 Schaan

Handwritten signature of Paolo Luccini in black ink.

Paolo Luccini
Head of BA Quality and Process Management
Business Area Electric Tools & Accessories
01/2012

Handwritten signature of Jan Doongaji in black ink.

Jan Doongaji
Executive Vice President

Business Unit Power
Tools & Accessories
01/2012



Hilti Corporation

LI-9494 Schaan

Tel.: +423/234 21 11

Fax: +423/234 29 65

www.hilti.com

Hilti = registered trademark of Hilti Corp., Schaan
Pos. 1 | 20140911

