

HILTI

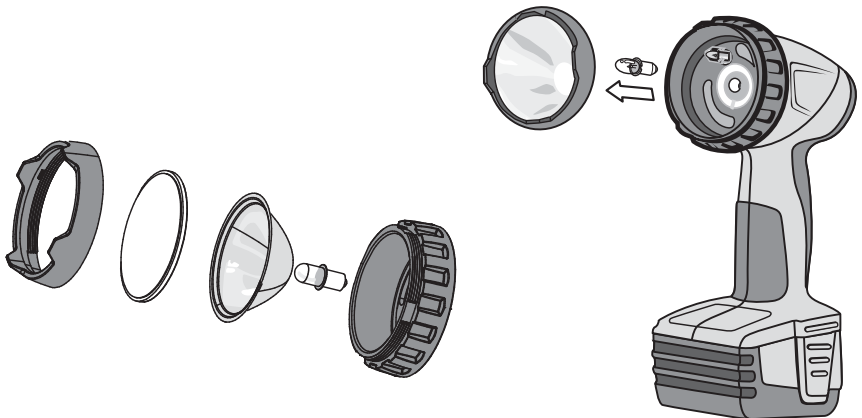
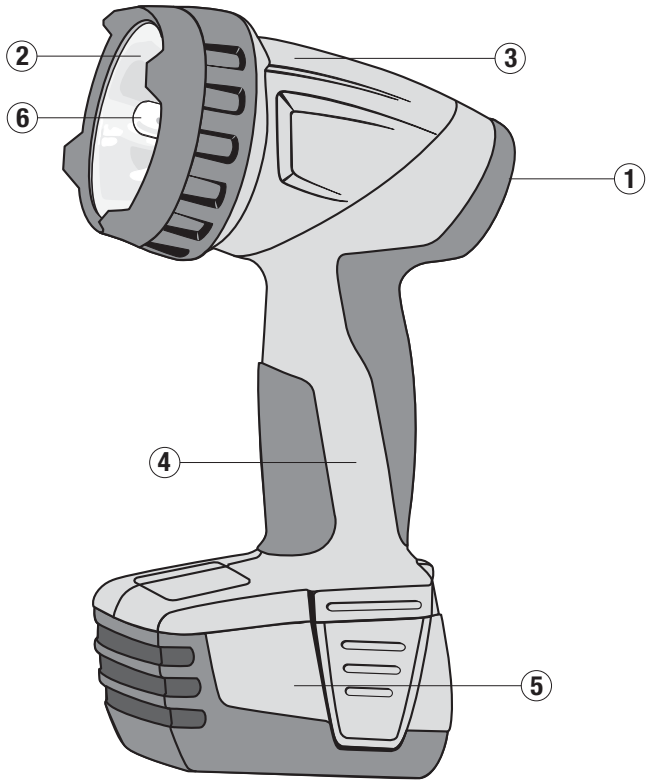
SFL 144-A



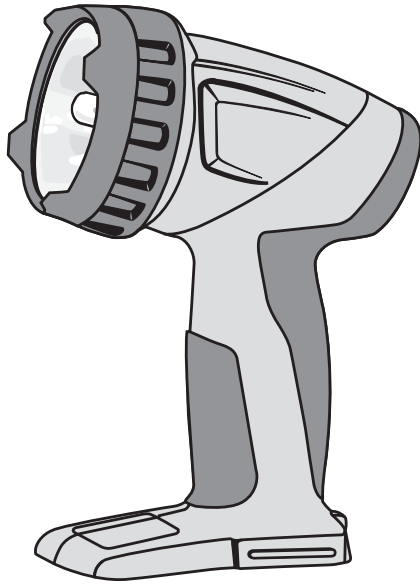
Bedienungsanleitung	de
Operating instructions	en
Mode d'emploi	fr
Istruzioni d'uso	it
Manual de instrucciones	es
Manual de instruções	pt
Gebruiksaanwijzing	nl
Brugsanvisning	da
Bruksanvisning	sv
Bruksanvisning	no
Käyttöohje	fi
Οδηγίες χρήσεως	el
Használati utasítás	hu
Instrukcja obsługi	pl
Инструкция по эксплуатации	ru
Návod k obsluze	cs
Návod na obsluhu	sk
Upute za uporabu	hr
Navodila za uporabo	sl
Ръководство за обслужване	bg
Instrucțiuni de utilizare	ro
Kullanma Talimatı	tr
دليل الاستعمال	ar
Lietošanas pamācība	lv
Instrukcija	lt
Kasutusjuhend	et
Інструкція з експлуатації	uk
取扱説明書	ja
사용설명서	ko
操作說明書	zh
操作说明书	cn



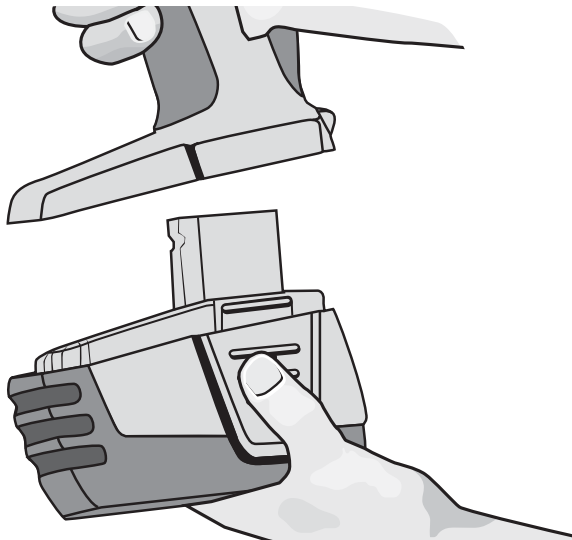
1



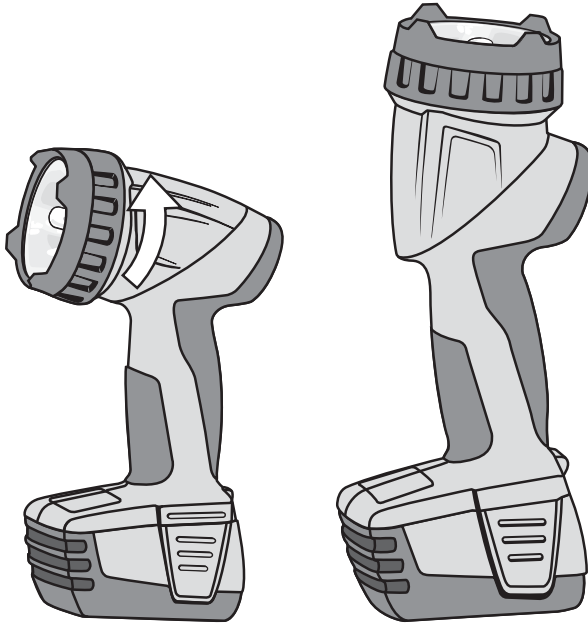
2



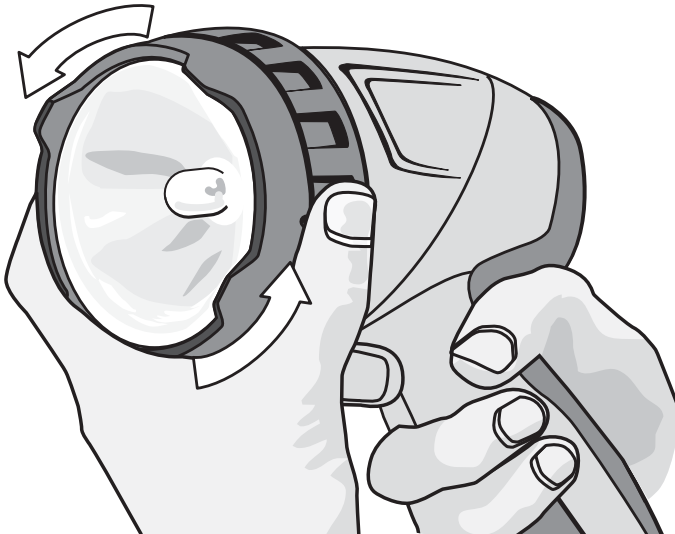
3



4



5



Akumulatorska svetilka SFL 144-A

Pred začetkom dela obvezno preberite navodila za uporabo.

Navodila za uporabo naj bodo vedno shranjena z napravo.

Napravo predajte drugi osebi le s priloženimi navodili za uporabo.

Vsebina	Stran
1 Splošna opozorila	125
2 Opis	126
3 Pribor	126
4 Tehnični podatki	126
5 Varnostna opozorila	127
6 Pred začetkom uporabe	127
7 Uporaba	128
8 Nega in vzdrževanje	128
9 Motnje pri delovanju	129
10 Recikliranje	129
11 Garancija proizvajalca orodja	130
12 Izjava ES o skladnosti (izvirnik)	130

1 Številke označujejo slike. Slike se nahajajo na notranjih straneh zložljivih platnic. Slednje naj bodo pri prebiranju navodil odprte.

Beseda »naprava« v besedilu teh navodil za uporabo vedno označuje akumulatorsko svetilko SFL 144-A z nameščeno akumulatorsko baterijo.

Sestavni deli naprave, elementi za upravljanje in prikazovanje 1

- ① Stikalo za vklop in izklop
- ② Reflektor
- ③ Glava svetilke
- ④ Ročaj
- ⑤ Akumulatorska baterija
- ⑥ Ksenonska žarnica

1 Splošna opozorila

1.1 Opozorila in njihov pomen

NEVARNOST

Za neposredno grozečo nevarnost, ki lahko pripelje do težjih telesnih poškodb ali do smrti.

OPOZORILO

Za možno nevarnost, ki lahko pripelje do težkih telesnih poškodb ali smrti.

PREVIDNO

Za možno nevarnost, ki lahko pripelje do lažjih telesnih poškodb ali materialne škode.

NASVET

Za navodila za uporabo in druge uporabne informacije.

1.2 Pojasnila slikovnih oznak in dodatna opozorila

Opozorilni znaki



Opozorilo na splošno nevarnost



Opozorilo na nevarno električno napetost



Opozorilo na vročo površino



Opozorilo na jedke snovi

Znaki za obveznost



Uporabljajte zaščito za oči

Simbol



Pred začetkom dela preberite navodila za uporabo



Volt



Odpadni material oddajte v recikliranje

Lokacija identifikacijskih mest na napravi

Tipška oznaka in serijska oznaka se nahajata na tipski ploščici na napravi. Te podatke prepisite v navodila za uporabo in jih vedno navedite v primeru morebitnih vprašanj za našega zastopnika ali servis.

Tip: _____

Generacija: 01 _____

Serijska št.: _____

2 Opis

2.1 Uporaba v skladu z namembnostjo

Naprava je namenjena osvetlitvi gradbišča.

Naprava je izdelana iz visokokakovostne plastike, odporne na udarce. Akumulatorska baterija in polnilec nista vključena v obseg dobave.

Uporabljajte le predvidene žarnice.

Zavarujte napravo pred majhnimi otroki.

Upoštevajte vplive okolice. Orodja ne uporabljajte tam, kjer obstaja nevarnost nastanka požara ali eksplozije.

Napravo uporabljajte samo v suhem okolju.

Upoštevajte navodila za delo, nego in vzdrževanje, ki so podana v teh navodilih za uporabo.

Da preprečite nevarnost poškodb, uporabljajte samo originalno Hiltijevo opremo in nastavke.

Naprave na noben način ne smete spreminjati ali posegati vanjo.

2.2 Napolnjenost litij-ionskih akumulatorskih baterij

LED-dioda trajno sveti	LED-dioda utripa	Stanje napolnjenosti C
LED 1, 2, 3, 4	-	$C \geq 75 \%$
LED 1, 2, 3	-	$50 \% \leq C < 75 \%$
LED 1, 2	-	$25 \% \leq C < 50 \%$
LED 1	-	$10 \% \leq C < 25 \%$
-	LED 1	$C < 10 \%$
-	LED 1	Pregreata akumulatorska baterija

3 Pripor

Naziv	Kratka oznaka
Polnilec za litij-ionsko akumulatorsko baterijo	C 4/36 ali C 4/36-ACS ali C 4/36-ACS TPS
Akumulatorska baterija	B 144/2.6 Li-Ion
Žarnica	Ksenon 14,4 V / 0,8 A
Reflektor	za SFL 144-A

4 Tehnični podatki

Pridržujemo si pravico do tehničnih sprememb!

Svetilka	Napetost	Žarnica
SFL 144-A	14,4 V	Ksenon 14,4 V / 0,8 A

Akumulatorska baterija	B 144/2.6 Li-Ion
Nazivna napetost	14,4 V
Zmogljivost	2,6 Ah
Vsebnost energije	37,44 Wh

Akumulatorska baterija	B 144/2.6 Li-Ion
Teža	0,55 kg
Nadzor temperature	da
Vrsta celic	litij-ionske
Število celic	4 kom.

5 Varnostna opozorila

NASVET

Poleg varnostnih navodil v posameznih poglavjih teh navodil za uporabo morate upoštevati tudi naslednja določila.

5.1 Skrbno ravnanje in uporaba

- Če je vroče steklo pokrito z gorljivim materialom, se lahko ta vname. **Ne pokrivajte svetilke, ne puščajte je brez nadzora in ne dotikajte se vročega stekla.**
- Uporabljajte samo žarnice, ki jih je priporočil proizvajalec.**
- Svetilke ne usmerjajte proti sebi ali proti drugim ljudem. Sicer obstaja nevarnost zaslepitve.**

5.2 Skrbno ravnanje z akumulatorskimi napravami in njihova uporaba

- Pred vstavljanjem akumulatorske baterije se prepričajte, ali je orodje izklopljeno.** Namestitev akumulatorske baterije v vklopljeno električno orodje lahko povzroči nesrečo.
- Akumulatorskih baterij ne izpostavljajte visokim temperaturam in ognju.** Obstaja nevarnost eksplozije.
- Akumulatorskih baterij ni dovoljeno razstavljati, stiskati, segreti na temperaturo preko 80 °C ali**

sežigati. V nasprotnem primeru obstaja nevarnost požara, eksplozije in poškodb.

- Izogibajte se vdoru vlage.** Vlaga lahko povzroči kratak stik in opekline ali požar.
- Uporabljajte samo akumulatorske baterije, ki so predvidene za vašo napravo.** Pri uporabi drugih akumulatorskih baterij oziroma pri uporabi baterij v druge namene obstaja nevarnost požara in eksplozije.
- Upošteвайте posebne smernice za transport, skladiščenje in uporabo litij-ionskih akumulatorskih baterij.**
- Pazite, da na akumulatorski bateriji ne povzročite kratkega stika.** Preden vstavite akumulatorsko baterijo v napravo, preverite, da na stikih akumulatorske baterije in v napravi ni tujkov. Če pride na kontaktnih akumulatorske baterije do kratkega stika, obstaja nevarnost požara, eksplozije in poškodb.
- Prepovedano je polnjenje in uporaba poškodovanih akumulatorskih baterij (na primer počenih, polomljenih in zvitih baterij z udarjenimi in/ali zvitimi kontakti).**
- Če je akumulatorska baterija prevroča, da bi se je dotaknili, je morda v okvari. **Odložite orodje na negorljivo mesto v dovolj veliki razdalji do gorljivih materialov, kjer ga lahko opazujete, in počakajte, da se ohladi. Ko se akumulatorska baterija ohladi, se obrnite na Hiltijev servis.**

6 Pred začetkom uporabe



6.1 Skrbno ravnanje z akumulatorskimi baterijami

NASVET

Pri nižjih temperaturah se zmogljivost akumulatorskih baterij zmanjša. Pri delu uporabljajte le povsem polno akumulatorsko baterijo. Tako boste lahko maksimalno izkoristili njeno moč. Drugo akumulatorsko baterijo namestite pravočasno. Prazno akumulatorsko baterijo tako napolnite, da bo pripravljena za naslednjo menjavo.

Akumulatorske baterije hranite na hladnem in suhem mestu. Akumulatorskih baterij ne puščajte na soncu, na grelnih telesih ali za steklom. Ko akumulatorske baterije

odslužijo, jih je treba odstraniti tako, da ne onesnažujemo okolja.

6.2 Polnjenje akumulatorske baterije



NEVARNOST

Uporabljajte le Hiltijeve akumulatorske baterije in polnilce, ki so naštetih v poglavju „Pribor“.

6.2.1 Prvo polnjenje nove akumulatorske baterije

Akumulatorske baterije pred prvo uporabo povsem napolnite.

6.2.2 Polnjenje rabljene akumulatorske baterije

Preden akumulatorsko baterijo vstavite v ustrezen polnillec, da se napolni, se prepričajte, da so zunanje površine akumulatorske baterije čiste in suhe.

Za postopek polnjenja preberite navodila za uporabo polnilca.

Litij-ionske baterije so vedno pripravljene na uporabo, tudi če so samo delno napolnjene. Napredovanje polnjenja kažejo svetleče diode (glejte navodila za uporabo polnilca).

6.3 Vstavljanje akumulatorske baterije 2 3

PREVIDNO

Pred vstavljanjem akumulatorske baterije se prepričajte, da je naprava izklopljena. Uporabljajte samo akumulatorske baterije Hilti, ki so predvidene za vašo napravo.

PREVIDNO

Preden vstavite akumulatorsko baterijo v napravo, preverite, da na stikih akumulatorske baterije naprave ni tujkov

1. Akumulatorsko baterijo potisnite od spodaj v napravo, da se slišno zaskoči na prislonu z dvojnimi klikom.
2. **PREVIDNO** Če pade akumulator z orodja, je to lahko nevarno za uporabnika in/ali druge. Preverite, ali je akumulatorska baterija pravilno in varno nameščena v napravo.

6.4 Odstranjevanje akumulatorske baterije 2 3

1. Pritisnite oba gumba za sprostitve akumulatorske baterije.
2. Akumulatorsko baterijo izvalcite iz naprave navzdol.

7 Uporaba



NASVET

Svetilka je opremljena s funkcijo izklopa pri prekomerni temperaturi. V primeru pregretja, na primer zaradi pokrova reflektorja, se svetilka samodejno izključi.

NASVET

Ko je akumulatorska baterija prazna, se svetilka samodejno izključi. Preden začnete z delom, preverite stanje napolnjenosti akumulatorske baterije.

PREVIDNO

Sprednji del naprave se lahko močno segreje. **Obstaja nevarnost opeklin.**

7.1 Vklp in izklop

Za vklop potisnite stikalo za vklop/izklop v položaj "1". Za izklop potisnite stikalo za vklop/izklop v položaj "0".

7.2 Obračanje glave svetilke 4 5

PREVIDNO

Svetilke ne usmerjajte proti sebi ali proti drugim ljudem. Sicer obstaja nevarnost zaslepitve.

Glavo svetilke lahko obrnete do 90°. Upoštevajte, da je možno glavo svetilke obračati samo v eno smer, in sicer iz sprednjega položaja v nasprotni smeri urnega kazalca.

sl

8 Nega in vzdrževanje

PREVIDNO

Pred začetkom čiščenja naprave odstranite akumulatorsko baterijo, da preprečite nenamerni vklop naprave!

8.1 Nega orodja

Zunanje ohišje orodja je izdelano iz plastike, ki je odporna proti udarcem.

Nikoli ne uporabljajte orodja z zamašenimi prezačevalnimi režami! Prezačevalne reže previdno očistite s suho krtačo. Izogibajte se vdoru tujkov v notranjost orodja. Zunanost orodja redno čistite z rahlo navlaženo krpo za čiščenje. Za čiščenje ne uporabljajte pršilnika, naprave za čiščenje s paro ali tekoče vode! S tem lahko ogrozite električno varnost naprave. Poskrbite, da ročaji naprave niso onesnaženi z oljem ali mastjo. Ne uporabljajte sredstev za nego, ki vsebujejo silikon.

8.2 Nega litij-ionskih akumulatorskih baterij

Izogibajte se vdoru vlage.

Akumulatorske baterije pred prvo uporabo povsem napolnite.

Za doseganje maksimalne življenjske dobe akumulatorske baterije jo nehanje uporabljati oz. prazniti takoj, ko zmogljivost naprave znatno pade.

NASVET

Če nadaljujete z uporabo, se praznjenje avtomatsko prekine, na akumulatorski bateriji pa se prižge svetleča dioda 1, še preden bi lahko prišlo do poškodb celic baterije.

Akumulatorske baterije polnite s predpisanimi polnilci Hilti za litij-ionske akumulatorske baterije.

NASVET

- Osveževanje akumulatorskih baterij, kot ga poznamo pri NiCd in NiMH baterijah, ni potrebno.
- Prekinitev postopka polnjenja ne vpliva na življenjsko dobo akumulatorske baterije.
- Baterije lahko polnite kadarkoli - neodvisno od stanja napoljenosti - brez škodljivega vpliva na življenjsko dobo. Te baterije nimajo spominskega učinka, kot ga poznamo pri NiCd in NiMH baterijah.
- Akumulatorske baterije po možnosti skladiščite v napoljenem stanju, na suhem in hladnem mestu. Skladiščenje akumulatorskih baterij pri visokih temperaturah (za okenskimi stekli) ni primerno, saj zmanjšuje njihovo življenjsko dobo in povečuje hitrost samopraznjenja celic.
- Če se akumulatorska baterija več ne napolni povsem, to pomeni, da je zaradi staranja ali preobremenitve izgubila kapaciteto. Delo s tako akumulatorsko baterijo je sicer še možno, vendar jo boste morali kmalu zamenjati z novo.

8.3 Menjava žarnice 1

1. Odvijte reflektor.
2. **PREVIDNO** Preden žarnico zamenjate, počakajte, da se ohladi. Sicer se lahko opečete. Odstranite okvarjeno žarnico.
3. **PREVIDNO** Uporabljajte samo žarnice, ki jih je priporočil proizvajalec. Vstavite žarnico - iz držala za reflektorjem.

8.4 Vzdrževanje

OPOZORILO

Električne komponente smejo popravljati samo strokovnjaki električarji.

Redno preverjajte, ali so zunanji deli naprave morda poškodovani in ali vsi elementi za upravljanje delujejo brezhibno. Naprave ne uporabljajte, če so deli poškodovani ali če elementi za upravljanje ne delujejo brezhibno. Popravilo naj jo v Hiltijevem servisu.

8.5 Preverjanje po končani negi in vzdrževanju

Po končani negi in vzdrževanju preverite, ali so vse zaščitne naprave nameščene in ali delujejo brezhibno.

9 Motnje pri delovanju

Napaka	Možni vzrok	Odprava napake
Akumulatorska baterija se izprazni hitreje kot običajno.	Stanje akumulatorske baterije ni optimalno.	Diagnozo akumulatorske baterije naj opravi podjetje Hilti ali pa akumulatorsko baterijo zamenjajte.
Akumulatorska baterija se ne zaskoči slišno, z dvema klikoma.	Zaskočni del na akumulatorski bateriji je umazan.	Očistite zaskočni del in ponovno namestite akumulatorsko baterijo. Če problema ne morete odpraviti, poiščite pomoč v Hiltijevem servisu.

10 Recikliranje

PREVIDNO

Nepravilno odlaganje dotrajanih orodij lahko privede do naslednjega: pri sežigu plastičnih delov nastajajo strupeni plini, ki lahko škodujejo zdravju. Če se baterije poškodujejo ali segrejejo do visokih temperatur, lahko eksplodirajo in pri tem povzročijo zastrupitve, opekline, razjede in onesnaženje okolja. Oprema, ki jo odstranite na lahkomišeln način, lahko pride v roke nepooblaščenim osebam, ki jo bodo uporabljale na nestrokovnen način. Pri tem lahko pride do težkih poškodb uporabnika ali tretje osebe ter do onesnaženja okolja.

PREVIDNO

Pokvarjene akumulatorske baterije nemudoma odstranite. Pazite, da ne pridejo v otroške roke. Akumulatorskih baterij ne razstavlajte in ne sežigajte.

PREVIDNO

Odslužene akumulatorske baterije odstranite v skladu z nacionalnimi predpisi ali jih oddajte podjetju Hilti.



Orodja Hilti so pretežno narejena iz materialov, ki jih je mogoče znova uporabiti. Pogoj za recikliranje je strokovno razvrščanje materialov. Hilti je v mnogo državah že pripravil vse potrebne ukrepe za reciklažo starih orodij. Pozanimajte se pri servisni službi Hilti ali pri svojem prodajnem svetovalcu.



Samo za države EU

Električnih orodij ne odstranjujte s hišnimi odpadki!

V skladu z Evropsko direktivo 2002/96/ES o odpadni električni in elektronski opremi in z njenim izvajanjem v nacionalni zakonodaji je treba električne naprave ob koncu njihove življenjske dobe ločeno zbirati in jih predati v postopek okolju prijaznega recikliranja.

11 Garancija proizvajalca orodja

Podjetja Hilti za obdobje 24 mesecev od nakupa zagotavlja, da je dobavljena naprava brez napak v materialu in izdelavi. Ta garancija velja pod pogojem, da se z orodjem ravna in se ga uporablja, neguje in čisti na pravilen način v skladu z navodili za uporabo Hilti; ter da je zagotovljena tehnična enotnost, kar pomeni, da se z orodjem uporabljajo samo originalni Hiltijev potrošni material, pribor in nadomestni deli.

Garancije ne priznavamo v primeru samostojnega poseganja v napravo in nestrokovnega popraviljanja. Ta garancija ne obsega delov, ki se normalno obrabljajo.

Ostali zahtevki so izključeni, kolikor to ni v nasprotju z veljavnimi nacionalnimi predpisi. Hilti ne jamči za neposredno ali posredno škodo zaradi napak, za izgube ali stroške, povezane z uporabo ali nezmožnostjo uporabe orodja za kakršenkoli namen. Molče dana zagotovila glede uporabe ali primernosti za določen namen so izrecno izključena.

Orodje oziroma prizadete dele je treba takoj po ugotovitvi napake poslati pristojni prodajni organizaciji Hilti v popravilo oziroma zamenjavo.

Ta garancija vključuje vse garancijske obveznosti s strani Hiltija in zamenjuje vsa prejšnja ali istočasna pojasnila oziroma pisne ali ustne dogovore v zvezi z garancijo.

12 Izjava ES o skladnosti (izvirnik)

Oznaka:	Akumulatorska svetilka
Tipška oznaka:	SFL 144-A
Generacija:	01
Leto konstrukcije:	2009

S polno odgovornostjo izjavljamo, da ta izdelek ustreza naslednjim direktivam in standardom: 2004/108/ES, 2006/95/ES, 2006/66/ES, 2011/65/EU, EN 60598-1, EN ISO 12100.

Hilti Corporation, Feldkircherstrasse 100,
FL-9494 Schaan

Paolo Luccini

Paolo Luccini
Head of BA Quality and Process Management
Business Area Electric Tools & Accessories
01/2012

Jan Doongaji

Jan Doongaji
Executive Vice President
Business Unit Power Tools & Accessories
01/2012

Tehnična dokumentacija pri:

Hilti Entwicklungsgesellschaft mbH
Zulassung Elektrowerkzeuge
Hiltistrasse 6
86916 Kaufering
Deutschland



Hilti Corporation

LI-9494 Schaan

Tel.: +423 / 234 21 11

Fax: +423 / 234 29 65

www.hilti.com

Hilti = registered trademark of Hilti Corp., Schaan

W 3658 | 0613 | 00-Pos. 1 | 1

Printed in China © 2013

Right of technical and programme changes reserved S. E. & O.

410513 / A3



410513