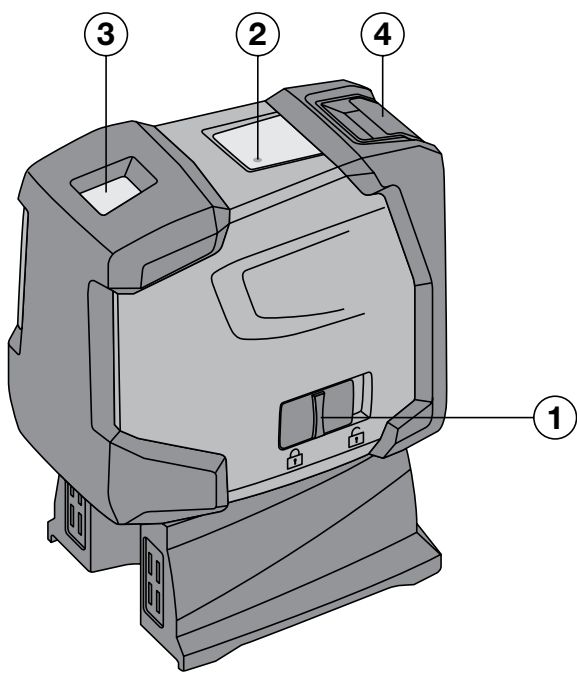
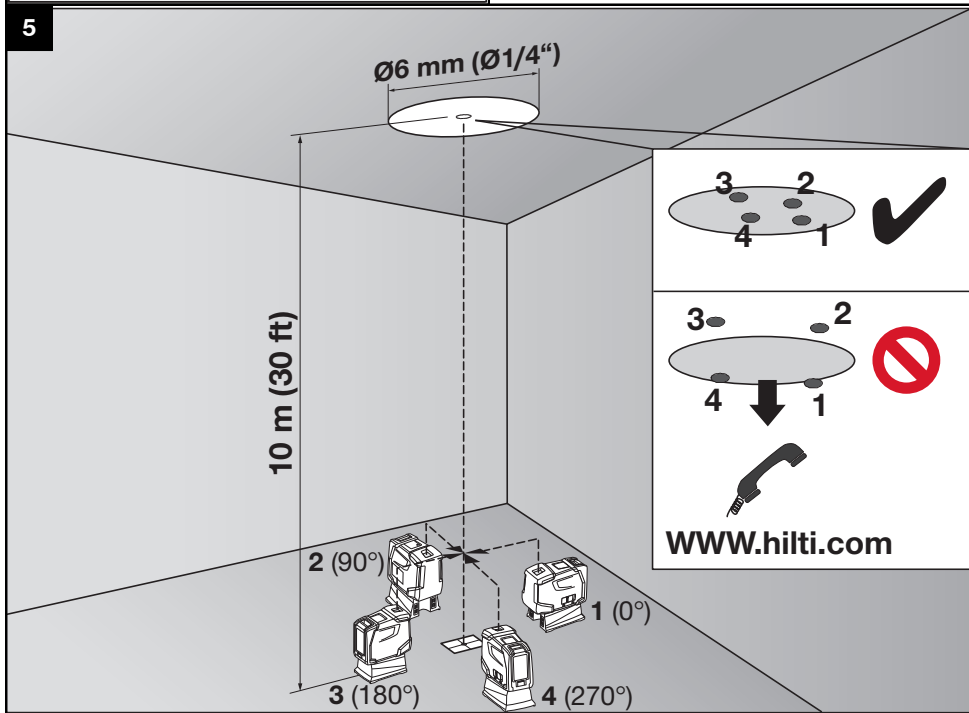
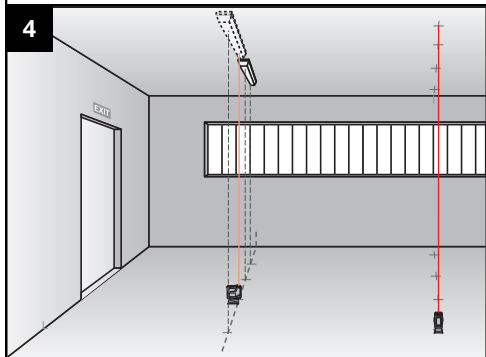
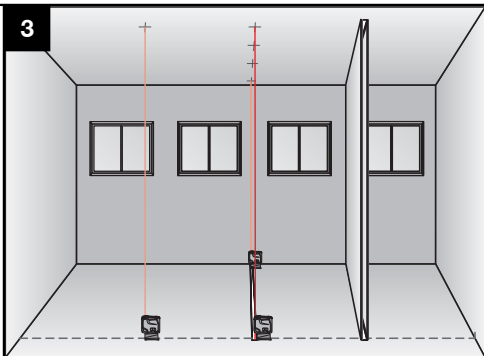
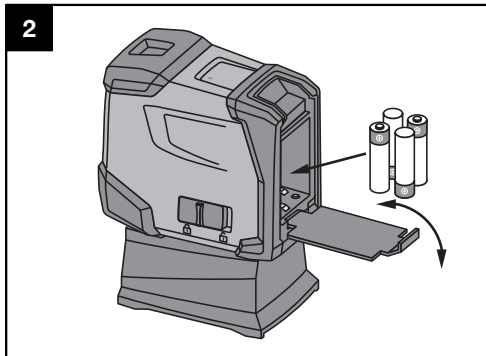


<b>Bedienungsanleitung</b>	<b>de</b>
<b>Operating instructions</b>	<b>en</b>
<b>Mode d'emploi</b>	<b>fr</b>
<b>Istruzioni d'uso</b>	<b>it</b>
<b>Manual de instrucciones</b>	<b>es</b>
<b>Manual de instruções</b>	<b>pt</b>
<b>Gebruiksaanwijzing</b>	<b>nl</b>
<b>Brugsanvisning</b>	<b>da</b>
<b>Bruksanvisning</b>	<b>sv</b>
<b>Bruksanvisning</b>	<b>no</b>
<b>Käyttöohje</b>	<b>fi</b>
<b>Οδηγίες χρήσεως</b>	<b>el</b>
<b>Használati utasítás</b>	<b>hu</b>
<b>Instrukcja obsługi</b>	<b>pl</b>
<b>Инструкция по эксплуатации</b>	<b>ru</b>
<b>Návod k obsluze</b>	<b>cs</b>
<b>Návod na obsluhu</b>	<b>sk</b>
<b>Upute za uporabu</b>	<b>hr</b>
<b>Navodila za uporabo</b>	<b>sl</b>
<b>Ръководство за обслужване</b>	<b>bg</b>
<b>Instrucțiuni de utilizare</b>	<b>ro</b>
<b>Kullanma Talimatı</b>	<b>tr</b>
<b>دليل الاستعمال</b>	<b>ar</b>
<b>Lietošanas pamācība</b>	<b>lv</b>
<b>Instrukcija</b>	<b>lt</b>
<b>Kasutusjuhend</b>	<b>et</b>
<b>Інструкція з експлуатації</b>	<b>uk</b>
<b>Пайдалану бойынша басшылық</b>	<b>kk</b>



1





## PM 2-P Aparat laser punctual

**Se va citi obligatoriu manualul de utilizare în întregime, înainte de punerea în funcțiune.**

**Păstrați întotdeauna acest manual de utilizare în preajma produsului.**

**În cazul transferării produsului către alte persoane, predați-l numai împreună cu manualul de utilizare.**

Cuprins	Pagina
1 Indicații generale	169
2 Descriere	170
3 Accesorii	171
4 Date tehnice	172
5 Instrucțiuni de protecție a muncii	172
6 Punerea în funcțiune	174
7 Modul de utilizare	174
8 Îngrijirea și întreținerea	175
9 Identificarea defecțiunilor	175
10 Dezafectarea și evacuarea ca deșeuri	176
11 Garanția fabricantului pentru produse	176
12 Indicația FCC (valabil în SUA)	176
13 Declarația de conformitate CE (Originală)	177

**1** Cifrele fac trimitere la imagini. Imaginile se găsesc la începutul manualului de utilizare.  
În textul din acest manual de utilizare, prin „aparat“ va fi denumit întotdeauna aparatul laser punctual PM 2-P.

**Componentele aparatului, elementele de comandă și elementele indicatoare 1**

- ① Comutator Pornit/Oprit combinat cu mecanismul de blocare al pendulului
- ② Diodă luminiscentă
- ③ Fereastra de ieșire pentru laser
- ④ Locașul bateriilor

## 1 Indicații generale

### 1.1 Cuvinte-semnal și semnificația lor

#### PERICOL

Pentru un pericol iminent și direct, care duce la vătămări corporale sau la accidente mortale.

#### ATENȚIONARE

Pentru situații potențial periculoase, care pot provoca vătămări corporale grave sau accidente mortale.

#### AVERTISMENT

Pentru situații potențial periculoase, care ar putea provoca vătămări corporale ușoare sau pagube materiale.

#### INDICAȚIE

Pentru indicații de folosire și alte informații utile.

### 1.2 Explicitarea pictogramelor și alte indicații

#### Semne de avertizare



Atenționare - pericol cu caracter general

#### Semne de obligativitate



Citiți manualul de utilizare înainte de folosire

## Simboluri



Aruncarea aparatelor și bateriilor în containerele de gunoi menajer este interzisă.

## Pe aparat



Evitați expunerea la fasciculul de radiație.

Plăcuțe de avertizare laser USA, pe baza CFR 21 § 1040 (FDA).

## Pe aparat



Radiație laser. Nu priviți în fascicul. Clasa laser 2.

Plăcuțe de avertizare laser bazate pe IEC 60825-1/EN 60825-1:2007

## Pozițiile datelor de identificare pe produs

Indicativul de model și seria de identificare sunt amplasate pe plăcuța de identificare a aparatului dumneavoastră. Transcrieți aceste date în manualul de utilizare și menționați-le întotdeauna când solicitați relații la reprezentanța noastră sau la centrul de Service.

Tip: \_\_\_\_\_

Generația: 01 \_\_\_\_\_

Număr de serie: \_\_\_\_\_

## 2 Descriere

### 2.1 Utilizarea conformă cu destinația

Laserul PM 2-P este un aparat laser punctual cu auto-aliniere, cu care o singură persoană are posibilitatea de a stabili rapid și precis linia perpendiculară. Aparatul are două fascicule laser coincidente (fascicule cu același punct de plecare). Toate fasciculele ai aceeași rază de acțiune de 30 m (raza de acțiune este dependentă de luminozitatea ambiantă).

Aparatul este destinat marcării punctelor de linie verticală, de preferință în spații interioare.

Pentru aplicații în exterior, condițiile de bază trebuie să fie corespunzătoare celor din spații interioare. Aplicațiile de lucru posibile sunt:

Transmiterea punctelor marcate pe pardoseală spre plafon.

Nu sunt admise intervenții neautorizate sau modificări asupra aparatului.

Respectați indicațiile din manualul de utilizare privind exploatarea, întreținerea și îngrijirea.

Pentru a evita pericolele de accidentare, folosiți numai accesorii și scule originale Hilti.

Aparatul și mijloacele sale auxiliare pot genera pericole dacă sunt utilizate necorespunzător sau folosite inadecvat destinației de către personal neinstruit.

### 2.2 Caracteristici

Laserul PM 2-P este cu auto-aliniere în toate direcțiile, într-un domeniu de aprox. 4°.

Timpul de auto-aliniere măsoară numai aprox. 3 secunde.

Dacă domeniul de auto-aliniere este depășit, se aprind intermitent fasciculele laser pentru atenționare.

Laserul PM 2-P se distinge prin modul de utilizare facilă, aplicabilitatea sa simplă, carcasa robustă din plastic și prin posibilitatea de transportare foarte ușoară, datorită dimensiunilor mici și greutății reduse.

Aparatul se deconectează în modul normal după 15 minute. Modul de funcționare permanentă este posibil prin conectarea, deconectarea și, pe de altă parte, prin conectare în interval de 3 secunde.

### 2.3 Mesaje funcționale

Diodă luminescentă	Dioda luminescentă nu se aprinde.	Aparatul este deconectat.
	Dioda luminescentă nu se aprinde.	Bateriile sunt epuizate.
	Dioda luminescentă nu se aprinde.	Bateriile sunt introduse greșit.
	Dioda luminescentă luminează constant.	Fasciculul laser este activat. Aparatul este în funcțiune.
	Dioda luminescentă se aprinde intermitent de două ori la fiecare 10 secunde.	Bateriile sunt aproape epuizate.
Fascicul laser	Fasciculul laser se aprinde intermitent de două ori la fiecare 10 secunde.	Bateriile sunt aproape epuizate.
	Fasciculul laser se aprinde intermitent de cinci ori și rămâne apoi aprins permanent.	Sistemul automat de deconectare a fost dezactivat.
	Fasciculul laser se aprinde intermitent cu frecvență ridicată.	Aparatul nu își poate executa auto-alinierea.

### 2.4 Setul de livrare pentru aparatul laser punctual într-o cutie de carton

- 1 Aparat laser punctual PM 2-P
- 1 Geantă pentru aparat
- 4 Baterii
- 1 Manual de utilizare
- 1 Certificat de producător

## 3 Accesorii

Denumire	Prescurtare	Descriere
Stativ	PMA 20	
Panou de vizare	PMA 54/55	
Bară telescopică de prindere	PUA 10	
Adaptor universal	PMA 78	
Ochelari pentru observarea razei laser	PUA 60	Aceștia nu sunt ochelari de protecție și nu vă pot proteja ochii față de radiația laser. Din cauza limitării de vizibilitate a culorilor, ochelarii nu au voie să fie utilizați în trafic rutier, ci numai pentru lucrările cu aparatul PM 2-P.

ro

## 4 Date tehnice

Ne rezervăm dreptul asupra modificărilor tehnice!

Raza de acțiune a punctelor	30 m (98 ft)
Precizia <sup>1</sup>	±3 mm la 10 m (±0.12 in at 33 ft)
Timpul de auto-aliniere	3 s (tipic)
Clasa laser	Clasa 2, vizibil, 620 - 690 nm, ±10 nm (EN 60825-1:2007 / IEC 60825 - 1:2007); class II (CFR 21 §1040 (FDA))
Diametrul fasciculului	Distanța 5 m: < 4 mm Distanța 20 m: < 16 mm
Domeniul de auto-aliniere	±4° (tipic)
Auto-deconectare automată	Activată după: 15 min
Indicatorul pentru starea funcțională	LED și fascicule laser
Alimentarea electrică	Elementi din acumulatori AA, Bateriile alcaline cu mangan: 4
Durata de funcționare	Baterie alcalină cu mangan 2.500 mAh, Temperatura +24°C (+75 °F): 50 h (Tipic)
Temperatura de lucru	Min. -10°C / Max. +50°C (+14 până la 122 °F)
Temperatura de depozitare	Min. -25°C / Max. +63°C (-13 până la 145 °F)
Protecția la praf și stropire cu apă (cu excepția locașului bateriilor)	IP 54 conf. IEC 529
Filetul stativului (aparatur)	UNC 1/4"
Filetul stativului (piciorul)	BSW 5/8" UNC 1/4"
Dimensiuni	63 x 107 x 137 mm (2 1/2 x 4 1/4 x 5 3/8 in)
Greutate	Cu picior și inclusiv baterii: 590 g (1.3 lbs)

<sup>1</sup> Influențele cum sunt în special fluctuațiile mari de temperatură, umiditatea, șocurile, lovirea prin cădere etc. pot influența precizia. Dacă nu există alte indicații, aparatul a fost ajustat, respectiv calibrat în condiții de mediu standard (MIL-STD-810F).

## 5 Instrucțiuni de protecție a muncii

**ATENȚIONARE: Citiți toate instrucțiunile de protecție a muncii și instrucțiunile de lucru.** Neglijențele în respectarea instrucțiunilor de protecție a muncii și instrucțiunilor de lucru pot provoca electrocutare, incendiu și/ sau accidente grave. **Păstrați toate instrucțiunile de protecție a muncii și instrucțiunile de lucru pentru consultare în viitor.**

### 5.1 Măsurile de protecție a muncii cu caracter general

- Înainte de măsurărilor/ aplicațiilor de lucru, verificați precizia aparatului.
- Aparatur și mijloacele sale auxiliare pot genera pericole dacă sunt utilizate necorespunzător sau folosite inadecvat destinației de către personal neinstruit.
- Pentru a evita pericolele de vătămare, folosiți numai scule și aparate auxiliare originale Hilti.
- Procedați cu atenție, concentrați-vă la ceea ce faceți și lucrați în mod rațional atunci când manevrați mașina. Nu folosiți mașina dacă sunteți o-

bit sau vă aflați sub influența drogurilor, alcoolului sau medicamentelor. Un moment de neatenție în timpul lucrului cu mașina poate duce la accidente grave.

- Nu sunt admise intervenții neautorizate sau modificări asupra aparatului.
- Respectați indicațiile din manualul de utilizare privind exploatarea, întreținerea și îngrijirea.
- Nu anulați niciun dispozitiv de siguranță și nu înălțurați nicio plăcuță indicatoare și de avertizare.
- Țineți copii la distanță față de aparatele cu laser.
- Luați în considerare influențele mediului. Nu expuneți aparatul la precipitații și nu îl folosiți în medii cu umiditate sau în condiții de umezeală. Nu folosiți aparatul în locurile unde există pericol de incendiu și de explozie.
- Îngrijiți mașina cu multă atenție. Controlați funcționarea impecabilă a componentelor mobile și verificați dacă acestea nu se blochează, dacă există piese sparte sau care prezintă deteriorări de natură să influențeze negativ funcționarea ma-

șinii. Dispuneți repararea pieselor deteriorate înainte de punerea în exploatare a mașinii. Multe accidente se produc din cauza întreținerii defectuoase a mașinilor.

- k) **Încredințați repararea sculei electrice a dumneavoastră numai personalului calificat de specialitate și numai în condițiile folosirii pieselor de schimb originale.** În acest fel, este garantată menținerea siguranței de exploatare a sculei electrice.
- l) **După o lovire sau alte incidente de natură mecanică, trebuie să verificați precizia aparatului.**
- m) **Dacă aparatul este adus dintr-un spațiu foarte rece într-un mediu mai cald sau invers, trebuie să îl lăsați să se aclimatizeze înainte de folosire.**
- n) **La utilizarea cu adaptoare și accesorii, asigurați-vă că aparatul este fixat în siguranță.**
- o) **Pentru a evita măsurările eronate, trebuie să păstrați curățenia la fereastra de ieșire pentru laser.**
- p) **Deși aparatul este conceput pentru folosire în condiții dificile de șantier, trebuie să îl maneveți cu precauție, similar cu alte aparate optice și electrice (binoclu de teren, ochelari, aparat foto).**
- q) **Deși aparatul este protejat împotriva pătrunderii umidității, trebuie să îl ștergeți până la uscare înainte de a-l depozita în recipientul de transport.**
- r) **Verificați precizia aparatului de mai multe ori pe parcursul aplicației de lucru.**

## 5.2 Pregătirea corectă a locului de muncă

- a) **Îngrădiți locul de măsurare și aveți în vedere la instalarea aparatului ca fasciculul să nu fie îndreptat spre alte persoane sau spre propria persoană.**
- b) **În cursul lucrărilor executate pe scări, evitați pozițiile anormale ale corpului. Asigurați-vă o poziție stabilă și păstrați-vă întotdeauna echilibrul.**
- c) **Măsurările efectuate prin geamuri de sticlă sau alte obiecte pot denatura rezultatul măsurătorii.**
- d) **Aveți în vedere ca aparatul să fie instalat pe o suprafață plană și stabilă (fără vibrații!).**
- e) **Utilizați aparatul numai între limitele de utilizare definite.**
- f) **Dacă se utilizează mai multe lasere în zona de lucru, asigurați-vă că nu puteți confunda fasciculele aparatului dumneavoastră cu alte fascicule.**
- g) **Magneții pot influența precizia, de aceea se interzice prezența magneților în apropiere. În cazul utilizării adaptorului universal Hilti, nu vor exista influențe.**

## 5.3 Compatibilitatea electromagnetică

Deși aparatul îndeplinește exigențele stricte ale directivelor în vigoare, Hilti nu poate exclude posibilitatea ca aparatul să fie perturbat de radiații intense, fenomen care poate duce la operațiuni eronate. În acest caz sau în alte cazuri de incertitudine, trebuie să se execute măsurări de control. De asemenea, Hilti nu poate exclude posibilitatea ca alte aparate (de ex. instalații de navigare aviatcă) să fie perturbate.

## 5.4 Clasificarea laser pentru aparatele din clasa laser 2/ class II

În funcție de versiunea de vânzare, aparatul corespunde clasei laser 2 conform IEC60825-1:2007 / EN60825-1:2007 și Class II conform CFR 21 § 1040 (FDA). Utilizarea acestor aparate este permisă fără măsuri de protecție suplimentare. În cazul privirii accidentale, de scurtă durată, în radiația laser, ochii sunt protejați prin închiderea reflexă a pleoapelor. Acest reflex de protejare prin închiderea pleoapelor poate fi însă influențat negativ de către medicamente, alcool sau droguri. Cu toate acestea, nu trebuie să priviți direct în sursa de lumină (la fel ca în cazul soarelui). Nu orientați fasciculul laser spre persoane.

## 5.5 Partea electrică

- a) **Izolati sau înlăturați bateriile în vederea expedierii.**
- b) **Pentru a evita poluarea, aparatul trebuie să fie evacuat ca deșeu în conformitate cu directivele în vigoare, specifice țării respective. În caz de incertitudine, luați legătura cu producătorul.**
- c) **Bateriile nu au voie să ajungă în mâinile copiilor.**
- d) **Nu supraîncălziți bateriile și nu le expuneți acțiunii focului. Bateriile pot exploda sau pot emana substanțe toxice.**
- e) **Nu reincărcați bateriile.**
- f) **Nu lipiți metalic bateriile în aparat.**
- g) **Nu descărcați bateriile prin scurtcircuitare; ele se pot supraîncălzi, provocând arsuri și bășici.**
- h) **Nu deschideți bateriile și nu le expuneți unor solicitări mecanice excesive.**
- i) **Nu puneți în funcțiune baterii deteriorate.**
- j) **Nu formați niciodată ansambluri mixte din baterii noi și baterii deteriorate. Nu utilizați baterii produse de fabricanți diferiți sau cu diferite indicative de model.**

## 5.6 Lichidele

La folosirea în mod eronat, este posibilă eliminarea de lichid din baterie/ acumulator. **Evitați contactul cu acesta! În cazul contactului accidental, spălați cu apă. Dacă lichidul ajunge în ochi, spălați ochii cu multă apă și solicitați suplimentar asistență medicală.** Lichidul ieșit poate provoca iritații ale pielii sau arsuri.



## 6 Punerea în funcțiune



### 6.1 Introducerea bateriilor 2

#### PERICOL

Folosiți numai baterii noi.

1. Deschideți locașul bateriilor.
2. Scoateți bateriile din ambalaj și introduceți-le direct în aparat.  
**INDICAȚIE** Aparatul are voie să fie pus în funcțiune numai cu bateriile recomandate de Hilti.
3. Controlați dacă polii sunt potriviți corect, în conformitate cu indicațiile de pe partea inferioară a aparatului.
4. Închideți locașul bateriilor. Aveți în vedere ca închițătorul să se așeze corect.

## 7 Modul de utilizare



### 7.1 Modul de utilizare

#### 7.1.1 Activarea fasciculelor laser

Împingeți comutatorul Pornit/Oprit spre spate.

#### 7.1.2 Deconectarea aparatului / fasciculelor laser

Împingeți comutatorul Pornit/Oprit spre înainte.

#### INDICAȚIE

După aprox. 15 minute, aparatul se deconectează automat.

#### 7.1.3 Dezactivarea sistemului automat de deconectare

Porniți aparatul, apoi opriți-l și porniți-l din nou în interval de 3 secunde. Fasciculul laser se aprinde intermitent de cinci ori pentru confirmarea dezactivării.

#### INDICAȚIE

Aparatul este deconectat când comutatorul Pornit/Oprit este împins spre înainte sau bateriile sunt epuizate.

### 7.2 Exemple aplicative

#### 7.2.1 Instalarea profilelor pentru zidărie uscată, în vederea subîmpărțirii spațiului 3

#### 7.2.2 Pregătirea de funcționare a elementelor de iluminare 4

### 7.3 Verificarea

#### 7.3.1 Verificarea punctului de linie verticală 5

1. Într-un spațiu înalt, aplicați un marcaj pe podea (în cruce) (de exemplu într-o casă de scări cu înălțimea de 5-10 m).

2. Așezați aparatul pe o suprafață plană și orizontală.
3. Conectați aparatul.
4. Fixați aparatul cu fasciculul vertical inferior pe centrul crucii.
5. Marcați punctul fasciculului vertical pe plafon. Pentru aceasta, fixați în prealabil o foaie de hârtie pe plafon.
6. Rotiți aparatul cu 90°.  
**INDICAȚIE** Fasciculul vertical inferior trebuie să rămână pe centrul crucii.
7. Marcați punctul fasciculului vertical pe plafon.
8. Repetați procedeul cu o rotație de 180° și 270°.  
**INDICAȚIE** Cele 4 puncte rezultante definesc un cerc, în care punctele de intersecție ale diagonalelor d1 (1-3) și d2 (2-4) marchează punctul exact de linie verticală.
9. Calculați precizia așa cum este descris în capitolul 7.3.1.1.

#### 7.3.1.1 Calculul preciziei

$$R = \frac{10}{RH [m]} \times \frac{(d1 + d2) [mm]}{4} \quad (1)$$

$$R = \frac{30}{RH [ft]} \times \frac{(d1 + d2) [inch]}{4} \quad (2)$$

Rezultatul (R) al formulei (RH=înălțimea spațiului) se raportează la precizia în „mm la 10 m” (formula (1)). Acest rezultat (R) trebuie să fie situat în intervalul specificației pentru aparat: 3 mm la 10 m

## 8 Îngrijirea și întreținerea

### 8.1 Curățarea și uscarea

1. Suflați praful de pe piesele din sticlă.
2. Nu atingeți sticla cu degetele.
3. Efectuați curățarea numai cu cârpe curate și moi; dacă este necesar, umeziți cu alcool pur sau puțină apă.  
**INDICAȚIE** Nu utilizați alte lichide, deoarece acestea pot ataca piesele din plastic.
4. Respectați valorile limită de temperatură la depozitarea echipamentului dumneavoastră, în special în sezonul de iarnă/vară, dacă păstrați echipamentul în interiorul autovehiculului (25 °C până la +60 °C).

### 8.2 Depozitarea

Dezambalați aparatele care s-au umezit. Uscați (la cel mult 40 °C / 104 °F) și curățați aparatele, recipientul de transport și accesoriile. Ambalați din nou echipamentul numai când este complet uscat.

După perioade de depozitare îndelungată a echipamentului sau operațiuni mai lungi de transport, efectuați o măsurare de control înainte de folosire.

Înainte de unor perioade de depozitare mai lungi, scoateți bateriile din aparat. Aparatul poate suferi deteriorări dacă bateriile curg.

### 8.3 Transportarea

Pentru transportul sau expedierea echipamentului dumneavoastră, utilizați fie ambalajul original Hilti, fie un ambalaj echivalent.

#### AVERTISMENT

**Expediați aparatul întotdeauna fără baterii/acumulatori.**

### 8.4 Centrul service de calibrare Hilti

Pentru a putea asigura fiabilitatea în conformitate cu normele și cerințele legale, vă recomandăm verificarea regulată a aparatelor la un centru service de calibrare Hilti.

Centrul service de calibrare Hilti vă stă oricând la dispoziție; se recomandă însă cel puțin o verificare pe an.

În cadrul verificării la centrul service de calibrare Hilti, se confirmă faptul că specificațiile aparatului verificat corespund datelor tehnice din manualul de utilizare în ziua de verificare.

În cazul constatării unor diferențe față de datele producătorului, aparatele de măsură folosite vor fi reglate din nou. După ajustare și verificare, pe aparat va fi montată o plăchetă de calibrare și se va atesta scriptic prin intermediul unui certificat de calibrare faptul că aparatul lucrează între limitele datelor producătorului.

CertIFICATELE DE CALIBRARE SUNT NECESARE TUTUROR ÎNTRINDERILOR CARE SUNT CERTIFICATE CONFORM ISO 900X.

Informații suplimentare vă poate oferi cel mai apropiat centru Hilti.

## 9 Identificarea defecțiunilor

Defecțiunea	Cauza posibilă	Remediere
Aparatul nu permite conectarea.	Bateria este goală.	Schimbați bateria.
	Polaritate greșită a bateriei.	Introduceți bateria corect.
	Locașul bateriilor nu este închis.	Închideți locașul bateriilor.
	Aparatul sau comutatorul Porniți/Oprit defecte.	Încredințați centrului de service Hilti repararea aparatului.
Fasciculele laser individuale nu funcționează.	Sursa laser sau sistemul de comandă pentru laser defecte.	Adresați-vă centrului Hilti-Service pentru reparații.
Aparatul permite conectarea, dar nu este vizibil niciun fascicul laser.	Sursa laser sau sistemul de comandă pentru laser defecte.	Adresați-vă centrului Hilti-Service pentru reparații.
	Temperatura prea înaltă sau prea scăzută	Răciți aparatul, respectiv lăsați-l să se încălzească
Nivelarea automată nu funcționează.	Aparatul este instalat pe o suprafață-suport oblică.	Instalați aparatul pe o suprafață plană.
	Pendulul blocat.	Eliberați pendulul.
	Lumina externă prea puternică.	Reduceți lumina externă.
	Senzorul de înclinare defect.	Adresați-vă centrului Hilti-Service pentru reparații.

## 10 Dezafectarea și evacuarea ca deșeururi

### ATENȚIONARE

În cazul evacuării necorespunzătoare ca deșeu a echipamentului, sunt posibile următoarele evenimente:

La arderea pieselor din plastic, se formează gaze de ardere toxice care pot provoca îmbolnăviri de persoane.

Bateriile pot exploda, provocând intoxicații, arsuri, arsuri chimice sau poluare, dacă sunt deteriorate sau încălzite puternic.

În cazul evacuării neglijente a deșeurilor, există riscul de a oferi persoanelor neautorizate posibilitatea de a utiliza echipamentul în mod abuziv. În această situație, puteți provoca vătămări grave persoanei dumneavoastră și altor persoane, precum și poluări ale mediului.



Produsele Hilti sunt fabricate într-o proporție mare din materiale reutilizabile. Condiția necesară pentru reciclare este separarea corectă a materialelor. În multe țări, Hilti asigură deja condițiile de preluare a produselor vechi pentru revalorificare. Solicitați relații la centrul pentru clienți Hilti sau la consilierul dumneavoastră de vânzări.



Valabil numai pentru țările UE

Nu aruncați aparatele de măsură în containerele de gunoi menajer!

Conform directivei europene privind aparatele electrice și electronice vechi și transpunerea în actele normative naționale, aparatele electrice uzate trebuie să fie colectate separat și depuse la centrele de revalorificare ecologică.



Evacuați bateriile ca deșeururi în conformitate cu prescripțiile naționale.

## 11 Garanția fabricantului pentru produse

Pentru relații suplimentare referitoare la condițiile de garanție, vă rugăm să vă adresați partenerului dumneavoastră local HILTI.

## 12 Indicația FCC (valabil în SUA)

### AVERTISMENT

Acest aparat a respectat în teste valorile limită prescrise în paragraful 15 din dispozițiile FCC pentru aparatele digitale din clasa B. Aceste valori limită prevăd pentru instalarea în zone de locuințe o protecție suficientă față de radiațiile perturbatoare. Aparatele de acest tip generează și utilizează frecvențe înalte și, de asemenea, pot radia frecvențe înalte. Din aceste motive, ele pot provoca perturbații în recepția radio dacă nu sunt instalate și puse în funcțiune conform instrucțiunilor.

Nu se poate însă garanta că, în cazul anumitor instalații, nu pot să apară perturbații. Dacă acest aparat provoacă perturbații ale recepției radio sau TV, care pot fi constata-

tate prin deconectarea și reconectarea aparatului, utilizatorul trebuie să contracareze perturbațiile cu ajutorul măsurilor următoare:

Realinierea sau mutarea antenei de recepție.

Mărirea distanței dintre aparat și receptor.

Solicitați ajutorul distribuitorului comercial sau al unui tehnician radio-TV experimentat.

### INDICAȚIE

Schimbările sau modificările care nu sunt permise explicit de Hilti pot restricționa dreptul utilizatorului de a pune aparatul în funcțiune.

### 13 Declarația de conformitate CE (Originală)

Denumire:	Aparat laser punctual
Indicativ de model:	PM 2-P
Generația:	01
Anul fabricației:	2012

Declarăm pe propria răspundere că acest produs corespunde următoarelor directive și norme: Până la 19 aprilie 2016: 2004/108/CE, începând cu 20 aprilie 2016: 2014/30/UE, 2011/65/UE, EN ISO 12100.

Hilti Corporation, Feldkircherstrasse 100,  
FL-9494 Schaan



**Paolo Luccini**  
Head of BA Quality and Process Management  
Business Area Electric Tools & Accessories  
06/2015



**Edward Przybyłowicz**  
Head of BU Measuring Systems

BU Measuring Systems

06/2015

#### Documentația tehnică la:

Hilti Entwicklungsgesellschaft mbH  
Zulassung Elektrowerkzeuge  
Hiltistrasse 6  
86916 Kaufering  
Deutschland



Hilti Corporation

LI-9494 Schaan

Tel.: +423/234 21 11

Fax: +423/234 29 65

[www.hilti.com](http://www.hilti.com)

Hilti = registered trademark of Hilti Corp., Schaan  
Pos. 1 | 20150923



2049115