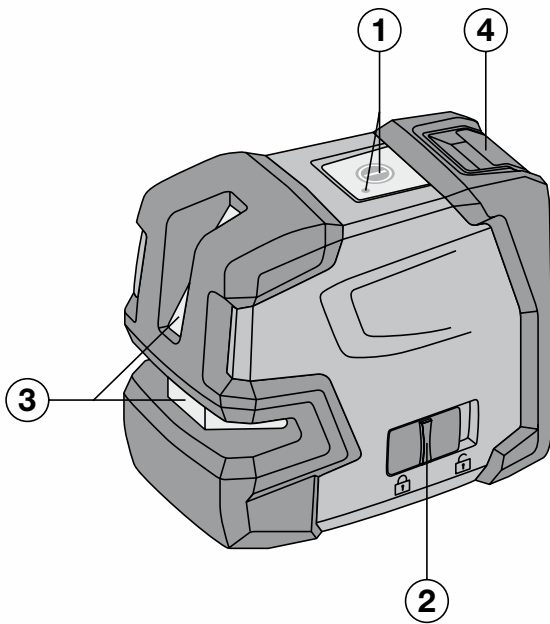


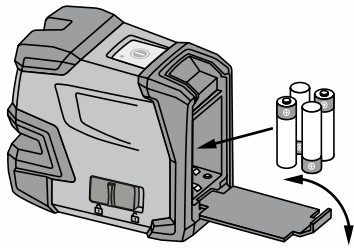


Bedienungsanleitung	de
Operating instructions	en
Mode d'emploi	fr
Istruzioni d'uso	it
Manual de instrucciones	es
Manual de instruções	pt
Gebruiksaanwijzing	nl
Brugsanvisning	da
Bruksanvisning	sv
Bruksanvisning	no
Käyttöohje	fi
Οδηγίες χρήσεως	el
Használati utasítás	hu
Instrukcja obsługi	pl
Инструкция по эксплуатации	ru
Návod k obsluze	cs
Návod na obsluhu	sk
Upute za uporabu	hr
Navodila za uporabo	sl
Ръководство за обслужване	bg
Instrucțiuni de utilizare	ro
Kullanma Talimatı	tr
دليل الاستعمال	ar
Lietošanas pamācība	lv
Instrukcija	lt
Kasutusjuhend	et
ІНСТРУКЦІЯ З ЕКСПЛУАТАЦІЇ	uk
Пайдалану бойынша басшылық	kk

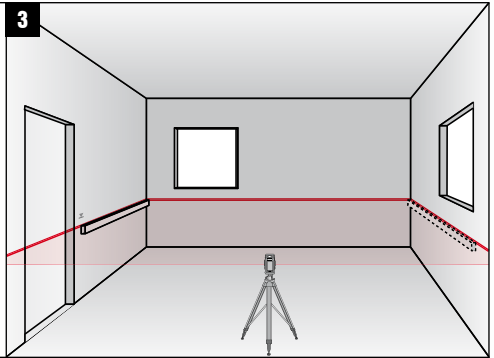
PM 2-L



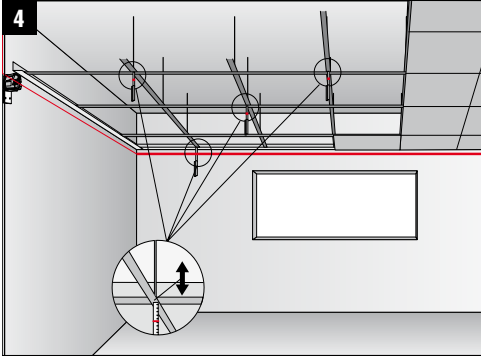
2



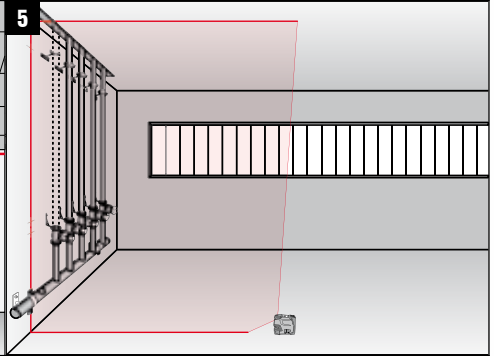
3



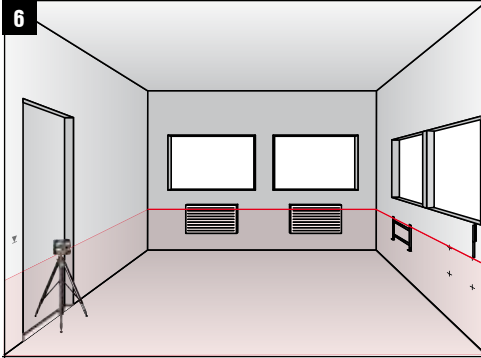
4



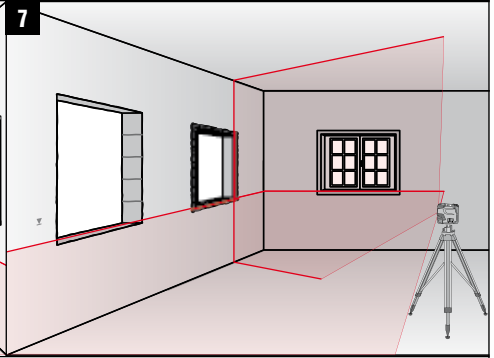
5



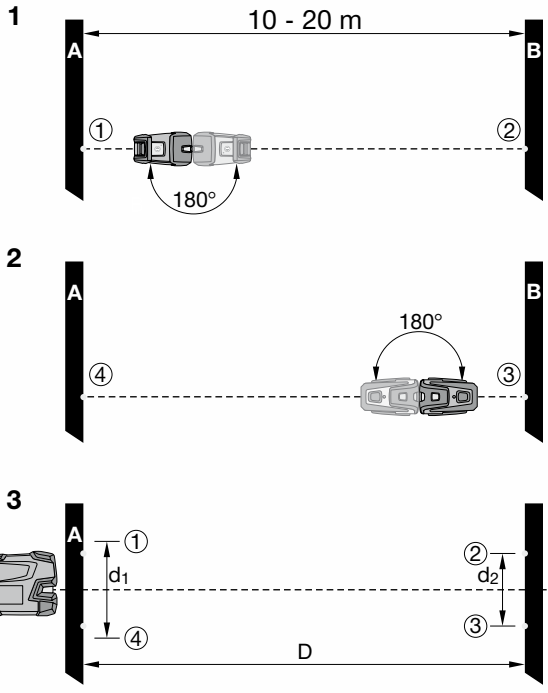
6



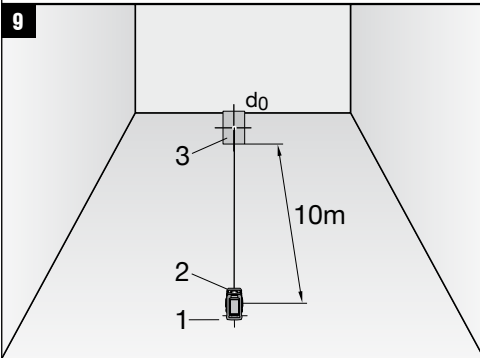
7



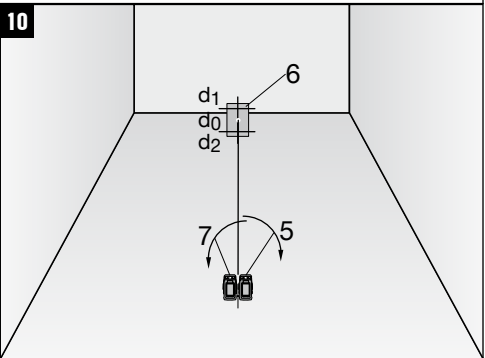
8

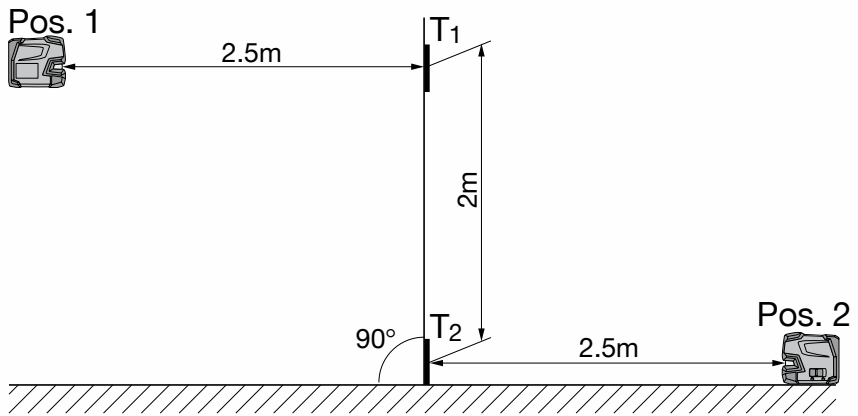


9



10





PM 2-L Linienlaser

Lesen Sie die Bedienungsanleitung vor Inbetriebnahme unbedingt durch.

Bewahren Sie diese Bedienungsanleitung immer beim Gerät auf.

Geben Sie das Gerät nur mit Bedienungsanleitung an andere Personen weiter.

Inhaltsverzeichnis	Seite
1 Allgemeine Hinweise	1
2 Beschreibung	2
3 Zubehör	3
4 Technische Daten	3
5 Sicherheitshinweise	4
6 Inbetriebnahme	5
7 Bedienung	6
8 Pflege und Instandhaltung	7
9 Fehlersuche	8
10 Entsorgung	8
11 Herstellergewährleistung Geräte	9
12 FCC-Hinweis (gültig in USA)	9
13 EG-Konformitätserklärung (Original)	10

1 Die Zahlen verweisen jeweils auf Abbildungen. Die Abbildungen zum Text finden Sie auf den ausklappbaren Umschlagseiten. Halten Sie diese beim Studium der Anleitung geöffnet.

Im Text dieser Bedienungsanleitung bezeichnet »das Gerät« immer den Linienlaser PM 2-L.

Gerätebauteile, Bedienungs- und Anzeigeelemente **1**

- ① Ein-/ Aus-Taste mit Leuchtdiode
- ② Schiebeshalter für Verriegelungsmechanismus des Pendels
- ③ Laseraustrittsfenster
- ④ Batteriefach

de

1 Allgemeine Hinweise

1.1 Signalworte und Ihre Bedeutung

GEFAHR

Für eine unmittelbar drohende Gefahr, die zu schweren Körperverletzungen oder zum Tod führt.

WARNUNG

Für eine möglicherweise gefährliche Situation, die zu schweren Körperverletzungen oder zum Tod führen kann.

VORSICHT

Für eine möglicherweise gefährliche Situation, die zu leichten Körperverletzungen oder zu Sachschaden führen könnte.

HINWEIS

Für Anwendungshinweise und andere nützliche Informationen.

1.2 Erläuterung der Piktogramme und weitere Hinweise

Warnzeichen



Warnung vor allgemeiner Gefahr

Symbole



Vor Benutzung Bedienungsanleitung lesen



Geräte und Batterien dürfen nicht über den Müll entsorgt werden.

Am Gerät



Nicht dem Strahl aussetzen.

Laserwarnschilder USA basierend auf CFR 21 § 1040 (FDA).

Am Gerät



Laserstrahlung. Nicht in den Strahl blicken. Laserklasse 2.

Laserwarnschilder basierend auf IEC60825 / EN60825-1:2007

Ort der Identifizierungsdetails auf dem Gerät

Die Typenbezeichnung und die Serienkennzeichnung sind auf dem Typenschild Ihres Geräts angebracht. Übertragen Sie diese Angaben in Ihre Bedienungsanleitung und beziehen Sie sich bei Anfragen an unsere Vertretung oder Servicestelle immer auf diese Angaben.

Typ:

Generation: 01

Serien Nr.:

2 Beschreibung

2.1 Bestimmungsgemäße Verwendung

Der PM 2-L ist ein selbstnivellierender Linienlaser, mit welchem eine einzelne Person in der Lage ist, schnell und genau zu nivellieren und Ausrichtarbeiten durchzuführen. Das Gerät hat zwei Linien (horizontal und vertikal) und ein Linienkreuzungspunkt. Die Linien und der Kreuzungspunkt haben eine Reichweite von ca. 10 m. Die Reichweite ist abhängig von der Umgebungshelligkeit.

Das Gerät ist vorzugsweise für den Einsatz in Innenräumen bestimmt und es ist kein Ersatz für einen Rotationslaser. Für Aussenanwendungen muss darauf geachtet werden, dass die Rahmenbedingungen denen im Innenraum entsprechen. Mögliche Anwendungen sind:

Nivellieren von Steckdosen, Kabelkanälen, Heizkörper und Installationen.

Nivellieren von abgehängten Decken.

Nivellieren und Ausrichten von Türen und Fenstern.

Übertragen von Höhen.

Vertikale Ausrichtung von Rohren.

Befolgen Sie die Angaben zu Betrieb, Pflege und Instandhaltung in der Bedienungsanleitung.

Manipulationen oder Veränderungen am Gerät sind nicht erlaubt.

Benutzen Sie, um Verletzungsgefahren zu vermeiden, nur Original Hilti Zubehör und Werkzeuge.

Vom Gerät und seinen Hilfsmitteln können Gefahren ausgehen, wenn sie von unausgebildetem Personal unsachgemäß behandelt oder nicht bestimmungsgemäß verwendet werden.

2.2 Merkmale

Der PM 2-L ist in alle Richtungen innerhalb von ca. 4° selbstnivellierend.

Die Selbstnivellierzeit beträgt nur ca. 3 Sekunden

Wenn der Selbstnivellierbereich überschritten wird, blinken die Laserstrahlen des Geräts.

Der PM 2-L zeichnet sich durch seine leichte Bedienung, einfache Anwendung, sein robustes Kunststoffgehäuse aus und ist auf Grund von kleinen Abmessungen und geringem Gewicht einfach zu transportieren.

Das Gerät kann mit dem Laser-Empfänger PMA 31 benutzt werden.

Das Gerät schaltet im normalen Modus nach 1 Stunde ab, Dauerbetriebsmodus ist durch vier Sekunden langes Drücken der Ein-/ Aus-Taste möglich.

2.3 Lieferumfang Linienlaser im Karton

- 1 Linienlaser
- 1 Gerätetasche
- 4 Batterien
- 1 Bedienungsanleitung
- 1 Herstellerzertifikat

2.4 Betriebsmeldungen

Leuchtdiode	Leuchtdiode leuchtet nicht.	Gerät ist ausgeschaltet.
	Leuchtdiode leuchtet nicht.	Batterien sind erschöpft.
	Leuchtdiode leuchtet nicht.	Batterien sind falsch eingesetzt.
	Leuchtdiode leuchtet konstant.	Laserstrahl ist eingeschaltet. Gerät ist in Betrieb.
	Leuchtdiode blinkt zweimal alle 10 (Pendel nicht verriegelt) bzw. 2 (Pendel verriegelt) Sekunden.	Batterien sind fast erschöpft.
	Leuchtdiode blinkt.	Gerät ist ausgeschaltet, aber Pendel nicht verriegelt.
Laserstrahl	Laserstrahl blinkt zweimal alle 10 (Pendel nicht verriegelt) bzw. 2 (Pendel verriegelt) Sekunden.	Batterien sind fast erschöpft.
	Laserstrahl blinkt fünfmal und bleibt danach dauernd an.	Abschaltautomatik wurde deaktiviert.
	Laserstrahl blinkt mit hoher Frequenz.	Gerät kann sich nicht selbstnivellieren. (Ausserhalb des Selbstnivellierbereiches).
	Laserstrahl blinkt alle 2 Sekunden.	Betriebsart geeignete Linie. Pendel ist verriegelt, dadurch Linien nicht nivelliert.

3 Zubehör

Bezeichnung	Kurzzeichen	Beschreibung
Stativ	PMA 20	
Zieltafel	PMA 54/55	
Zieltafel	PRA 50/51	
Laserempfänger	PMA 31	
Teleskop-Klemmstange	PUA 10	
Universaladapter	PMA 78	
Lasersichtbrille	PUA 60	Dies ist keine Laserschutzbrille und schützt die Augen nicht vor Laserstrahlung. Die Brille darf wegen Ihrer Einschränkung der Farbsicht nicht im öffentlichen Strassenverkehr benutzt werden und nur beim Arbeiten mit dem PM 2-L verwendet werden.

4 Technische Daten

Technische Änderungen vorbehalten!

Reichweite Linien und Kreuzpunkt	ohne Laserempfänger: 10 m (33 ft) mit Laserempfänger: 30 m (98 ft)
Genauigkeit ¹	±3 mm auf 10 m (±0.12 in at 33 ft)
Selbstnivellierzeit	3 s (typisch)

¹ Einflüsse wie insbesondere hohe Temperaturschwankungen, Feuchtigkeit, Schock, Sturz, etc. können die Genauigkeit beeinflussen. Falls nicht anders angegeben, wurde das Gerät unter Standard-Umgebungsbedingungen (MIL-STD-810F) justiert bzw. kalibriert.

Laserklasse	Klasse 2, sichtbar, 620 - 690 nm, ±10 nm (EN 60825-1:2007 / IEC 60825 - 1:2007); class II (CFR 21 §1040 (FDA))
Liniendicke	Distanz 5 m: < 2,2 mm
Selbstnivellierbereich	±4° (typisch)
Automatische Selbstabschaltung	aktiviert nach: 1 h
Betriebszustandsanzeige	LED und Laserstrahlen
Stromversorgung	AA-Zellen, Alkalimangan Batterien: 4
Betriebsdauer	Alkalimangan Batterie 2500 mAh, Temperatur +24 °C (+75 °F): 14 h (typisch)
Betriebstemperatur	Min. -10 °C / Max. +50 °C (+14 bis 122 °F)
Lagertemperatur	Min. -25 °C / Max. +63 °C (-13 bis 145 °F)
Staub- und Spritzwasserschutz (ausser Batteriefach)	IP 54 nach IEC 529
Stativgewinde (Gerät)	UNC ¹ / ₄ "
Gewicht	inklusive Batterie: 510 g (1.12 lbs)
Abmessungen	65 x 107 x 95 mm (2 1/2 x 4 1/4 x 3 3/4 in)

¹ Einflüsse wie insbesondere hohe Temperaturschwankungen, Feuchtigkeit, Schock, Sturz, etc. können die Genauigkeit beeinflussen. Falls nicht anders angegeben, wurde das Gerät unter Standard-Umgebungsbedingungen (MIL-STD-810F) justiert bzw. kalibriert.

5 Sicherheitshinweise

WARNUNG: Lesen Sie alle Sicherheitshinweise und Anweisungen. Versäumnisse bei der Einhaltung der Sicherheitshinweise und Anweisungen können elektrischen Schlag, Brand und/oder schwere Verletzungen verursachen. **Bewahren Sie alle Sicherheitshinweise und Anweisungen für die Zukunft auf.**

5.1 Allgemeine Sicherheitsmassnahmen

- a) **Prüfen Sie vor Messungen/ Anwendungen das Gerät auf seine Genauigkeit.**
- b) **Vom Gerät und seinen Hilfsmitteln können Gefahren ausgehen, wenn sie von ungebildetem Personal unsachgemäss behandelt oder nicht bestimmungsgemäss verwendet werden.**
- c) **Benutzen Sie, um Verletzungsgefahren zu vermeiden, nur original Hilti Zubehör und Zusatzgeräte.**
- d) **Seien Sie aufmerksam, achten Sie darauf, was Sie tun, und gehen Sie mit Vernunft an die Arbeit mit dem Gerät. Benutzen Sie das Gerät nicht, wenn Sie müde sind oder unter dem Einfluss von Drogen, Alkohol oder Medikamenten stehen. Ein Moment der Unachtsamkeit beim Gebrauch des Geräts kann zu ernsthaften Verletzungen führen.**
- e) **Manipulationen oder Veränderungen am Gerät sind nicht erlaubt.**
- f) **Beachten Sie die Angaben zu Betrieb, Pflege und Instandhaltung in der Bedienungsanleitung.**
- g) **Machen Sie keine Sicherheitseinrichtungen unwirksam und entfernen Sie keine Hinweis- und Warnschilder.**
- h) **Halten Sie Kinder und andere Personen während der Benutzung des Gerätes fern.**
- i) **Berücksichtigen Sie Umgebungseinflüsse. Setzen Sie das Gerät nicht Niederschlägen aus, benutzen**

Sie es nicht in feuchter oder nasser Umgebung. Benutzen Sie das Gerät nicht, wo Brand- oder Explosionsgefahr besteht.

- j) **Pflegen Sie das Gerät mit Sorgfalt. Kontrollieren Sie, ob bewegliche Geräteteile einwandfrei funktionieren und nicht klemmen, ob Teile gebrochen oder so beschädigt sind, dass die Funktion des Geräts beeinträchtigt ist. Lassen Sie beschädigte Teile vor dem Einsatz des Geräts reparieren.** Viele Unfälle haben Ihre Ursache in schlecht gewarteten Geräten.
- k) **Lassen Sie Ihr Elektrowerkzeug nur von qualifiziertem Fachpersonal und nur mit Original-Ersatzteilen reparieren.** Damit wird sichergestellt, dass die Sicherheit des Elektrowerkzeugs erhalten bleibt.
- l) **Nach einem Sturz oder anderen mechanischen Einwirkungen müssen Sie die Genauigkeit des Geräts überprüfen.**
- m) **Wenn das Gerät aus grosser Kälte in eine wärmere Umgebung gebracht wird oder umgekehrt, sollten Sie das Gerät vor dem Gebrauch akklimatisieren lassen.**
- n) **Stellen Sie bei der Verwendung mit Adaptern und Zubehör sicher, dass das Gerät sicher befestigt ist.**
- o) **Um Fehlmessungen zu vermeiden, müssen Sie die Laseraustrittsfenster sauber halten.**
- p) **Obwohl das Gerät für den harten Baustelleneinsatz konzipiert ist, sollten Sie es, wie andere optische und elektrische Geräte (Feldstecher, Brille, Fotoapparat) sorgfältig behandeln.**
- q) **Obwohl das Gerät gegen den Eintritt von Feuchtigkeit geschützt ist, sollten Sie das Gerät vor dem**

Verstauen in dem Transportbehälter trockenwischen.

- r) Prüfen Sie die Genauigkeit mehrmals während der Anwendung.

5.2 Sachgemässe Einrichtung der Arbeitsplätze

- a) Sichern Sie den Messstandort ab und achten Sie beim Aufstellen des Geräts darauf, dass der Strahl nicht gegen andere Personen oder gegen Sie selbst gerichtet wird.
- b) Vermeiden Sie, bei Arbeiten auf Leitern, eine abnormale Körperhaltung. Sorgen Sie für sicheren Stand und halten Sie jederzeit das Gleichgewicht.
- c) Messungen durch Glasscheiben oder andere Objekte können das Messresultat verfälschen.
- d) Achten Sie darauf, dass das Gerät auf einer ebenen stabilen Auflage aufgestellt wird (vibrationsfrei!).
- e) Verwenden Sie das Gerät nur innerhalb der definierten Einsatzgrenzen.
- f) Werden mehrere Laser im Arbeitsbereich eingesetzt, stellen Sie sicher, dass Sie die Strahlen ihres Gerätes nicht mit anderen vertauschen.
- g) Magnete können die Genauigkeit beeinflussen, deshalb darf sich kein Magnet in der Nähe befinden. Im Zusammenhang mit dem Hilti Universaladapter ist kein Einfluss vorhanden.
- h) Beim Arbeiten mit dem Empfänger müssen Sie diesen höchst genau senkrecht zum Strahl halten.
- i) Das Gerät darf nicht in der Nähe von medizinischen Geräten eingesetzt werden.

5.3 Elektromagnetische Verträglichkeit

Obwohl das Gerät die strengen Anforderungen der einschlägigen Richtlinien erfüllt, kann Hilti die Möglichkeit nicht ausschliessen, dass das Gerät durch starke Strahlung gestört wird, was zu einer Fehloperation führen kann. In diesem Fall oder anderen Unsicherheiten müssen Kontrollmessungen durchgeführt werden. Ebenfalls kann Hilti nicht ausschliessen dass andere Geräte (z.B. Navigations-einrichtungen von Flugzeugen) gestört werden.

5.4 Laserklassifizierung für Geräte der Laser-Klasse 2/ class II

Je nach Verkaufsversion entspricht das Gerät der Laserklasse 2 nach IEC60825-1:2007 / EN60825-1:2007 und Class II nach CFR 21 § 1040 (FDA). Diese Geräte dür-

fen ohne weitere Schutzmassnahme eingesetzt werden. Das Auge ist bei zufälligem, kurzzeitigem Hineinsehen in die Laserstrahlung durch den Lidschlussreflex geschützt. Dieser Lidschutzreflex kann jedoch durch Medikamente, Alkohol oder Drogen beeinträchtigt werden. Trotzdem sollte man, wie auch bei der Sonne, nicht direkt in die Lichtquelle hineinsehen. Laserstrahl nicht gegen Personen richten.

5.5 Elektrisch



- a) Isolieren oder entfernen Sie die Batterien für den Versand.
- b) Um Umweltschäden zu vermeiden, müssen Sie das Gerät gemäss den jeweilig gültigen landesspezifischen Richtlinien entsorgen. Sprechen Sie im Zweifelsfall den Hersteller an.
- c) Die Batterien dürfen nicht in die Hände von Kindern gelangen.
- d) Überhitzen Sie die Batterien nicht und setzen Sie sie nicht einem Feuer aus. Die Batterien können explodieren oder es können toxische Stoffe freigesetzt werden.
- e) Laden Sie die Batterien nicht auf.
- f) Verlöten Sie die Batterien nicht im Gerät.
- g) Entladen Sie die Batterien nicht durch Kurzschliessen, sie können dadurch überhitzen und Verbrennungen verursachen.
- h) Öffnen Sie die Batterien nicht und setzen Sie sie nicht übermässiger mechanischer Belastung aus.
- i) Setzen Sie keine beschädigten Batterien ein.
- j) Mischen Sie nicht neue und alte Batterien. Verwenden Sie keine Batterien von verschiedenen Herstellern oder mit unterschiedlichen Typenbezeichnungen.

5.6 Flüssigkeiten

Bei falscher Anwendung kann Flüssigkeit aus Batterie/Akku austreten. Vermeiden Sie den Kontakt damit. Bei zufälligem Kontakt mit Wasser abspülen. Kommt die Flüssigkeit in die Augen, spülen Sie diese mit viel Wasser aus und nehmen Sie zusätzlich ärztliche Hilfe in Anspruch. Austretende Flüssigkeit kann zu Hautreizungen oder Verbrennungen führen.

6 Inbetriebnahme



6.1 Batterien einsetzen 2

GEFAHR

Setzen Sie nur neue Batterien ein.

- Öffnen Sie das Batteriefach.
- Nehmen Sie die Batterien aus der Verpackung und setzen diese direkt ins Gerät ein.
HINWEIS Das Gerät darf nur mit den von Hilti empfohlenen Batterien betrieben werden.
- Kontrollieren Sie, ob die Pole gemäss den Hinweisen auf der Unterseite vom Gerät richtig ausgerichtet sind.

- Schliessen Sie das Batteriefach. Achten Sie auf das saubere Schliessen der Verriegelung.

7 Bedienung

de



HINWEIS

Um die höchste Genauigkeit zu erreichen, projizieren Sie die Linie auf eine senkrechte, ebene Fläche. Richten Sie dabei das Gerät 90° zur Ebene aus.

7.1 Bedienung

7.1.1 Laserstrahlen einschalten

- Entriegeln Sie das Pendel.
- Drücken Sie einmal die Ein-/ Aus-Taste bzw. mehrmals diese bis die gewünschte Betriebsart eingestellt ist:

HINWEIS Das Gerät wechselt zwischen den Betriebsarten gemäss untenstehender Reihenfolge und beginnt dann wieder von vorne solange die Ein-/ Aus-Taste jedes Mal innerhalb von 5 Sekunden erneut betätigt wird.

Horizontale Laserlinie

Vertikale Laserlinie

Vertikale und horizontale Laserlinien

7.1.2 Gerät / Laserstrahlen ausschalten

Drücken Sie die Ein-/ Aus-Taste so lange bis der Laserstrahl nicht mehr sichtbar ist und die Leuchtdiode erlischt.

HINWEIS

- Das Gerät kann ausgeschaltet werden, wenn die Ein-/ Aus-Taste davor für min. 5 Sekunden nicht betätigt worden ist.
- Nach ca. 1 Stunde schaltet sich das Gerät automatisch aus.

7.1.3 Abschaltautomatik deaktivieren

Halten Sie die Ein-/ Aus-Taste gedrückt (ca. 4 Sekunden), bis der Laserstrahl zur Bestätigung fünfmal blinkt.

HINWEIS

Das Gerät wird ausgeschaltet, wenn die Ein-/ Aus-Taste gedrückt wird oder die Batterien erschöpft sind.

7.1.4 Funktion geneigte Linie

Verriegeln Sie das Pendel.

Das Gerät ist nicht ausnivelliert.

Der/die Laserstrahl(en) blinkt im Zwei-Sekunden-Rhythmus.

7.1.5 Einsatz mit dem Laserempfänger PMA 31

Siehe Bedienungsanleitung des PMA 31 für weitere Informationen.

7.2 Anwendungsbeispiele

7.2.1 Höhen übertragen **3**

7.2.2 Abgehängte Decken ausrichten **4**

7.2.3 Vertikales Ausrichten von Rohrleitungen **5**

7.2.4 Ausrichten von Heizungselementen **6**

7.2.5 Ausrichten von Tür und Fensterrahmen **7**

7.3 Überprüfen

7.3.1 Überprüfen der Nivellierung des horizontalen Laserstrahls **8**

- Stellen Sie das Gerät auf eine ebene und waagerechte Fläche, ca. 20 cm von der Wand (A) entfernt und richten Sie den Laserstrahl auf die Wand (A).
- Markieren Sie den Kreuzungspunkt der Laserlinien mit einem Kreuz (1) auf der Wand (A).
- Drehen Sie das Gerät um 180° und markieren Sie den Kreuzungspunkt der Laserlinien mit einem Kreuz (2) auf der gegenüber liegenden Wand (B).
- Stellen Sie das Gerät auf eine ebene und waagerechte Fläche, ca. 20 cm von der Wand (B) entfernt und richten Sie den Laserstrahl auf die Wand (B).
- Markieren Sie den Kreuzungspunkt der Laserlinien mit einem Kreuz (3) auf der Wand (B).
- Drehen Sie das Gerät um 180° und markieren Sie den Kreuzungspunkt der Laserlinien mit einem Kreuz (4) auf der gegenüber liegenden Wand (A).
- Messen Sie den Abstand d1 zwischen (1) und (4) und d2 zwischen (2) und (3).
- Markieren Sie den Mittelpunkt von d1 und d2. Sollten sich die Referenzpunkte 1 und 3 auf verschiedenen Seiten des Mittelpunktes befinden, dann ziehen Sie d2 von d1 ab. Falls die Referenzpunkte 1 und 3 auf der gleichen Seite des Mittelpunktes liegen, zählen Sie d1 zu d2 hinzu.
- Dividieren Sie das Resultat mit dem doppelten Wert der Raumlänge. Der maximale Fehler beträgt 3 mm.

7.3.2 Überprüfen der Genauigkeit der horizontalen Linie **9** **10**

- Stellen Sie das Gerät am Rande eines Raumes mit einer Länge von mindestens 10 m.
HINWEIS Die Bodenfläche muss eben und waagrecht sein.

2. Schalten Sie alle Laserstrahlen ein.
3. Fixieren Sie eine Zieltafel mindestens 10 m vom Gerät entfernt, so dass der Kreuzungspunkt der Laserlinien im Zentrum der Zieltafel (d0) abgebildet wird und die vertikale Linie der Zieltafel genau durch die Mitte der vertikalen Laserlinie läuft.
4. Drehen Sie das Gerät um 45°, von oben gesehen im Uhrzeigersinn.
5. Markieren Sie dann auf der Zieltafel den Punkt (d1) wo die horizontale Laserlinie die vertikale Linie der Zieltafel trifft.
6. Drehen Sie jetzt das Gerät um 90° gegen den Uhrzeigersinn. Der Referenzpunkt muss auf dem Zentrum des Referenzkreuzes bleiben.
7. Markieren Sie dann auf der Zieltafel den Punkt (d2) wo die horizontale Laserlinie die vertikale Linie der Zieltafel trifft.
8. Messen Sie folgende vertikale Distanzen: d0-d1, d0-d2 und d1-d2.

HINWEIS Die grösste gemessene vertikale Distanz darf maximal 5 mm bei einem Messabstand von 10 m betragen.

7.3.3 Überprüfen der vertikalen Linie III

1. Positionieren Sie das Gerät auf einer Höhe von 2 m.

2. Schalten Sie das Gerät ein.
3. Positionieren Sie die erste Zieltafel T1 (vertikal) auf einer Entfernung von 2,5 m vom Gerät und auf derselben Höhe (2m), sodass der vertikale Laserstrahl die Tafel trifft und markieren Sie diese Position.
4. Positionieren Sie nun die zweite Zieltafel T2 2 m unterhalb der ersten Zieltafel, sodass der vertikale Laserstrahl die Tafel trifft und markieren Sie diese Position.
5. Markieren Sie Position 2 auf der gegenüberliegenden Seite des Testaufbaus (spiegelverkehrt) auf der Laserlinie am Boden bei einer Distanz von 5m zum Gerät.
6. Stellen Sie nun das Gerät auf die eben markierte Position 2 auf dem Boden. Richten Sie den Laserstrahl zu den Zieltafeln T1 und T2 so aus, dass dieser die Zieltafeln in der Nähe der Zentrumslinie trifft.
7. Lesen Sie den Abstand D1 und D2 jeder Zieltafel ab und rechnen Sie die Differenz ($D = D1 - D2$) aus.

HINWEIS Stellen Sie sicher, dass die Zieltafeln parallel zueinander stehen und sich auf der gleichen vertikalen Ebene befinden. (Eine horizontale Ausrichtung kann einen Messfehler verursachen).

Wenn die Differenz D größer als 3 mm beträgt, muss das Gerät in einem Hilti Reparatur Center neu eingestellt werden.

de

8 Pflege und Instandhaltung

8.1 Reinigen und trocknen

1. Staub von Glas wegblasen.
2. Glas nicht mit den Fingern berühren.
3. Nur mit sauberen und weichen Lappen reinigen; wenn nötig mit reinem Alkohol oder etwas Wasser befeuchten.

HINWEIS Keine anderen Flüssigkeiten verwenden, da diese die Kunststoffteile angreifen können.

4. Temperaturgrenzwerte bei der Lagerung Ihrer Ausrüstung beachten, speziell im Winter / Sommer, wenn Sie Ihre Ausrüstung im Fahrzeug-Innenraum aufbewahren (-25 °C bis +60 °C).

8.2 Lagern

Nass gewordene Geräte auspacken. Geräte, Transportbehälter und Zubehör abtrocknen (bei höchstens 63 °C/ 145 °F) und reinigen. Ausrüstung erst wieder einpacken, wenn sie völlig trocken ist, anschließend trocken lagern. Führen Sie nach längerer Lagerung oder längerem Transport Ihrer Ausrüstung vor Gebrauch eine Kontrollmessung durch.

Bitte entnehmen Sie vor längeren Lagerzeiten die Batterien aus dem Gerät. Durch auslaufende Batterien kann das Gerät beschädigt werden.

8.3 Transportieren

Verwenden Sie für den Transport oder Versand Ihrer Ausrüstung entweder den Hilti Versandkoffer oder eine gleichwertige Verpackung.

VORSICHT

Gerät immer ohne Batterien/Akku-Pack versenden.

8.4 Hilti Kalibrierservice

Wir empfehlen die regelmässige Überprüfung der Geräte durch den Hilti Kalibrierservice zu nutzen, um die Zuverlässigkeit gemäss Normen und rechtlichen Anforderungen gewährleisten zu können.

Der Hilti Kalibrierservice steht Ihnen jederzeit zur Verfügung; empfiehlt sich aber mindestens einmal jährlich durchzuführen.

Im Rahmen des Hilti Kalibrierservice wird bestätigt, dass die Spezifikationen des geprüften Geräts am Tag der Prüfung den technischen Angaben der Bedienungsanleitung entsprechen.

Bei Abweichungen von den Herstellerangaben werden die gebrauchten Messgeräte wieder neu eingestellt. Nach der Justierung und Prüfung wird eine Kalibrierplakette am Gerät angebracht und mit einem Kalibrierzertifikat schriftlich bestätigt, dass das Gerät innerhalb der Herstellerangaben arbeitet.

Kalibrierzertifikate werden immer benötigt für Unternehmen, die nach ISO 900X zertifiziert sind.

Ihr nächstliegender Hilti Kontakt gibt Ihnen gerne weitere Auskunft.

9 Fehlersuche

Fehler	Mögliche Ursache	Behebung
Gerät lässt sich nicht einschalten.	Batterie leer.	Batterie austauschen.
	Falsche Polarität der Batterie.	Batterie richtig einlegen.
	Batteriefach nicht geschlossen.	Batteriefach schliessen.
	Gerät oder Ein- /Aus-Taste defekt.	Lassen Sie das Gerät vom Hilti-Service reparieren.
Einzelne Laserstrahlen funktionieren nicht.	Laserquelle oder Lasersteuerung defekt.	Lassen Sie das Gerät vom Hilti-Service reparieren.
Gerät lässt sich einschalten, aber es ist kein Laserstrahl sichtbar.	Laserquelle oder Lasersteuerung defekt.	Lassen Sie das Gerät vom Hilti-Service reparieren.
	Temperatur zu hoch oder zu tief.	Gerät abkühlen bzw. erwärmen lassen.
Automatische Nivellierung funktioniert nicht.	Gerät auf zu schräger Unterlage aufgestellt.	Gerät eben aufstellen.
	Neigesensor defekt.	Lassen Sie das Gerät vom Hilti-Service reparieren.

10 Entsorgung

WARNUNG

Bei unsachgemäßem Entsorgen der Ausrüstung können folgende Ereignisse eintreten:

Beim Verbrennen von Kunststoffteilen entstehen giftige Abgase, an denen Personen erkranken können.

Batterien können explodieren und dabei Vergiftungen, Verbrennungen, Verätzungen oder Umweltverschmutzung verursachen, wenn sie beschädigt oder stark erwärmt werden.

Bei leichtfertigem Entsorgen ermöglichen Sie unberechtigten Personen, die Ausrüstung sachwidrig zu verwenden. Dabei können Sie sich und Dritte schwer verletzen sowie die Umwelt verschmutzen.



Hilti-Geräte sind zu einem hohen Anteil aus wiederverwertbaren Materialien hergestellt. Voraussetzung für eine Wiederverwertung ist eine sachgemässe Stofftrennung. In vielen Ländern ist Hilti bereits eingerichtet, Ihr Altgerät zur Verwertung zurückzunehmen. Fragen Sie den Hilti Kundenservice oder Ihren Verkaufsberater.



Nur für EU Länder

Werfen Sie elektronische Messgeräte nicht in den Hausmüll!

Gemäss Europäischer Richtlinie über Elektro- und Elektronik-Altgeräte und Umsetzung in nationales Recht müssen verbrauchte Elektrowerkzeuge getrennt gesammelt und einer umweltgerechten Wiederverwertung zugeführt werden.



Entsorgen Sie die Batterien nach den nationalen Vorschriften

11 Herstellergewährleistung Geräte

Hilti gewährleistet, dass das gelieferte Gerät frei von Material- und Fertigungsfehler ist. Diese Gewährleistung gilt unter der Voraussetzung, dass das Gerät in Übereinstimmung mit der Hilti Bedienungsanleitung richtig eingesetzt und gehandhabt, gepflegt und gereinigt wird, und dass die technische Einheit gewahrt wird, d.h. dass nur Original Hilti Verbrauchsmaterial, Zubehör und Ersatzteile mit dem Gerät verwendet werden.

Diese Gewährleistung umfasst die kostenlose Reparatur oder den kostenlosen Ersatz der defekten Teile während der gesamten Lebensdauer des Gerätes. Teile, die dem normalen Verschleiss unterliegen, fallen nicht unter diese Gewährleistung.

Weitergehende Ansprüche sind ausgeschlossen, soweit nicht zwingende nationale Vorschriften entgegen-

genstehen. Insbesondere haftet Hilti nicht für unmittelbare oder mittelbare Mangel- oder Mangelfolgeschäden, Verluste oder Kosten im Zusammenhang mit der Verwendung oder wegen der Unmöglichkeit der Verwendung des Gerätes für irgendeinen Zweck. Stillschweigende Zusicherungen für Verwendung oder Eignung für einen bestimmten Zweck werden ausdrücklich ausgeschlossen.

Für Reparatur oder Ersatz sind Gerät oder betroffene Teile unverzüglich nach Feststellung des Mangels an die zuständige Hilti Marktorganisation zu senden.

Die vorliegende Gewährleistung umfasst sämtliche Gewährleistungsverpflichtungen seitens Hilti und ersetzt alle früheren oder gleichzeitigen Erklärungen, schriftlichen oder mündlichen Vereinbarungen betreffend Gewährleistung.

12 FCC-Hinweis (gültig in USA)

VORSICHT

Dieses Gerät hat in Tests die Grenzwerte eingehalten, die in Abschnitt 15 der FCC-Bestimmungen für digitale Geräte der Klasse B festgeschrieben sind. Diese Grenzwerte sehen für die Installation in Wohngebieten einen ausreichenden Schutz vor störenden Abstrahlungen vor. Geräte dieser Art erzeugen und verwenden Hochfrequenzen und können diese auch ausstrahlen. Sie können daher, wenn sie nicht den Anweisungen entsprechend installiert und betrieben werden, Störungen des Rundfunkempfangs verursachen.

Es kann aber nicht garantiert werden, dass bei bestimmten Installationen nicht doch Störungen auftreten können. Falls dieses Gerät Störungen des Radio- oder Fernsehempfangs verursacht, was durch Aus- und Wiederein-

schalten des Geräts festgestellt werden kann, ist der Benutzer angehalten, die Störungen mit Hilfe folgender Massnahmen zu beheben:

Die Empfangsantenne neu ausrichten oder versetzen.

Den Abstand zwischen Gerät und Empfänger vergrößern.

Lassen Sie sich von Ihrem Händler oder einem erfahrenen Radio- und Fernsehtechniker helfen.

HINWEIS

Änderungen oder Modifikationen, die nicht ausdrücklich von Hilti erlaubt wurden, kann das Recht des Anwenders einschränken, das Gerät in Betrieb zu nehmen.

13 EG-Konformitätserklärung (Original)

Bezeichnung:	Linienlaser
Typenbezeichnung:	PM 2-L
Generation:	01
Konstruktionsjahr:	2012

de

Wir erklären in alleiniger Verantwortung, dass dieses Produkt mit den folgenden Richtlinien und Normen übereinstimmt: 2004/108/EG, 2006/95/EG, 2011/65/EU, EN ISO 12100.

**Hilti Aktiengesellschaft, Feldkircherstrasse 100,
FL-9494 Schaan**



Paolo Luccini
Head of BA Quality and Process Management
Business Area Electric Tools & Accessories
04/2012



Matthias Gillner
Executive Vice President

Business Area Electric
Tools & Accessories
04/2012

Technische Dokumentation bei:

Hilti Entwicklungsgesellschaft mbH
Zulassung Elektrowerkzeuge
Hiltistrasse 6
86916 Kaufering
Deutschland

ORIGINAL OPERATING INSTRUCTIONS

PM 2-L line laser

It is essential that the operating instructions are read before the tool is operated for the first time.

Always keep these operating instructions together with the tool.

Ensure that the operating instructions are with the tool when it is given to other persons.

Contents	Page
1 General information	11
2 Description	12
3 Accessories	13
4 Technical data	14
5 Safety instructions	14
6 Before use	16
7 Operation	16
8 Care and maintenance	17
9 Troubleshooting	18
10 Disposal	18
11 Manufacturer's warranty	19
12 FCC statement (applicable in USA)	19
13 EC declaration of conformity (original)	20

1 These numbers refer to the corresponding illustrations. The illustrations can be found on the fold-out cover pages. Keep these pages open while studying the operating instructions.

In these operating instructions, the designation "the tool" always refers to the PM 2-L line laser.

Parts, operating controls and indicators **1**

- ① On/off button with LED
- ② Slide switch for pendulum locking mechanism
- ③ Laser exit window
- ④ Battery compartment

en

1 General information

1.1 Safety notices and their meaning

DANGER

Draws attention to imminent danger that will lead to serious bodily injury or fatality.

WARNING

Draws attention to a potentially dangerous situation that could lead to serious personal injury or fatality.

CAUTION

Draws attention to a potentially dangerous situation that could lead to slight personal injury or damage to the equipment or other property.

NOTE

Draws attention to an instruction or other useful information.

1.2 Explanation of the pictograms and other information

Warning signs



General warning

Symbols



Read the operating instructions before use.



Disposal of power tools or appliances and batteries together with household waste is not permissible.

On the tool



Do not stare into the beam.

Laser warning plates for the USA in accordance with CFR 21 § 1040 (FDA).

On the tool



Laser radiation. Do not look into the beam. Laser class 2.

Laser warning plate according to IEC60825/EN60825-1:2007

Location of identification data on the tool

The type designation and serial number can be found on the type identification plate on the tool. Make a note of this data in your operating instructions and always refer to it when making an enquiry to your Hilti representative or service department.

Type:

Generation: 01

Serial no.:

2 Description

2.1 Use of the product as directed

The PM 2-L is a self-leveling line laser which allows leveling and alignment work to be carried out quickly and accurately by a single person. The tool projects two laser lines (horizontal and vertical) and a line intersection point. The lines and line intersection point have a range of approx. 10 m. Range depends on the brightness of ambient light. The tool is designed for mainly indoor use and is no substitute for a rotating laser.

When used for outdoor applications, care must be taken to ensure that the general conditions are similar to those encountered indoors. Possible applications are:

Leveling power outlets, cable trays, radiators and in other items in installation work.

Leveling suspended ceilings.

Leveling and aligning doors and windows.

Transferring heights.

Vertical alignment of pipes.

Observe the information printed in the operating instructions concerning operation, care and maintenance.

Modification of the tool is not permissible.

To avoid the risk of injury, use only genuine Hilti accessories and insert tools.

The tool and its ancillary equipment may present hazards when used incorrectly by untrained personnel or when used not as directed.

2.2 Features

The PM 2-L levels itself automatically within a range of approx. 4°.

Self-leveling takes only approx. 3 seconds.

When the self-leveling range is exceeded, the laser beams blink to warn the user.

The PM 2-L is characterized by its ease of operation and use, its rugged plastic casing and ease of transport due to its compact dimensions and light weight.

The tool can be used together with the PMA 31 laser receiver.

In the normal operating mode, the tool switches itself off after 1 hour. Sustained operating mode can be activated by pressing and holding the on/off button for four seconds.

2.3 Items supplied with the cardboard box version

- 1 Line laser
- 1 Soft pouch
- 4 Batteries
- 1 Operating instructions
- 1 Manufacturer's certificate

2.4 Information displayed during operation

LED	The LED does not light.	The tool is switched off.
	The LED does not light.	The batteries are exhausted.
	The LED does not light.	The batteries are inserted incorrectly.
	The LED lights constantly.	The laser beam is switched on. The tool is in operation.
	The LED blinks twice every 10 seconds (pendulum not locked) or every 2 seconds (pendulum locked).	The batteries are almost exhausted.
	The LED blinks.	The tool is switched off but the pendulum is not locked.
Laser beam	The laser beam blinks twice every 10 seconds (pendulum not locked) or every 2 seconds (pendulum locked).	The batteries are almost exhausted.
	The laser beam blinks five times and then remains permanently on.	Automatic power-off has been deactivated.
	The laser beam blinks rapidly.	The tool is unable to level itself (Outside the self-leveling range).
	The laser beam blinks every 2 seconds.	Inclined line operating mode. The pendulum is locked, as a result of which the lines are not leveled.

3 Accessories

Designation	Short designation	Description
Tripod	PMA 20	
Target plate	PMA 54/55	
Target plate	PRA 50/51	
Laser receiver	PMA 31	
Telescopic brace	PUA 10	
Universal adapter	PMA 78	
Laser visibility glasses	PUA 60	The laser visibility glasses are not protective glasses and thus do not protect the eyes from laser beams. As the laser visibility glasses restrict color vision, they should be worn only when working with the PM 2-L laser tool. Do not wear the laser visibility glasses while driving a vehicle on a public road.

4 Technical data

Right of technical changes reserved.

Range of the lines and intersection point	without laser receiver: 10 m (33 ft) with laser receiver: 30 m (98 ft)
Accuracy ¹	±3 mm at 10 m (±0.12 in at 33 ft)
Self-leveling time	3 s (typical)
Laser class	Class 2, visible, 620 - 690 nm, ±10 nm (EN 60825-1:2007 / IEC 60825 - 1:2007); class II (CFR 21 §1040 (FDA))
Line width	Distance 5 m: < 2.2 mm
Self-leveling range	±4° (typical)
Automatic power-off	Activated after: 1 h
Operating status indicator	LED and laser beams
Power supply	AA-size batteries, Alkaline batteries: 4
Battery life	Alkaline battery 2,500 mAh, Temperature +24°C (+75 °F): 14 h (typical)
Operating temperature	Min. -10°C / Max. +50°C (+14 to 122 °F)
Storage temperature	Min. -25°C / Max. +63°C (-13 to 145 °F)
Dust and water spray protection (except battery compartment)	IP 54 as per IEC 529
Tripod thread (tool)	UNC1/4"
Weight	Including battery: 510 g (1.12 lbs)
Dimensions	65 x 107 x 95 mm (2 1/2 x 4 1/4 x 3 3/4 in)

¹ Influences such as particularly high temperature fluctuations, dampness, shock, dropping, etc. can affect accuracy. Unless stated otherwise, the tool was adjusted or calibrated under standard ambient conditions (MIL-STD-810F).

5 Safety instructions

WARNING: Ensure that you read all safety precautions and instructions. Failure to observe the safety precautions and instructions may result in electric shock, fire and/or serious injury. **Retain all safety precautions and instructions for future reference.**

5.1 General safety measures

- a) Check the accuracy of the tool before using it to take measurements.
- b) The tool and its ancillary equipment may present hazards when used incorrectly by untrained personnel or when used not as directed.
- c) To avoid the risk of injury, use only genuine Hilti accessories and additional equipment.
- d) Stay alert, watch what you are doing and use common sense when operating the machine. Don't use the machine when you are tired or under the influence of drugs, alcohol or medication. A moment of inattention while operating machines may result in serious personal injury.
- e) Modification of the tool is not permissible.
- f) Observe the information printed in the operating instructions concerning operation, care and maintenance.
- g) Do not render safety devices ineffective and do not remove information and warning notices.
- h) Keep children and other persons away from the area while the tool or appliance is in use.
- i) Take the influences of the surrounding area into account. Do not expose the tool to rain or snow and do not use it in damp or wet conditions. Do not use the tool where there is a risk of fire or explosion.
- j) Maintain the machine carefully. Check for misalignment or binding of moving parts, breakage of parts and any other condition that may affect the machine's operation. If damaged, have the machine repaired before use. Poor maintenance is the cause of many accidents.
- k) Have your power tool serviced by a qualified repair person using only identical replacement parts. This will ensure that the safety of the power tool is maintained.
- l) The user must check the accuracy of the tool after it has been dropped or subjected to other mechanical stresses.

- m) **When the tool is brought into a warm environment from very cold conditions, or vice-versa, allow it to become acclimatized before use.**
- n) **Make sure that the tool is mounted securely when adapters or accessories are used.**
- o) **Keep the laser exit aperture clean to avoid measurement errors.**
- p) **Although the tool is designed for the tough conditions of jobsite use, as with other optical and electronic instruments (e.g. binoculars, spectacles, cameras) it should be treated with care.**
- q) **Although the tool is protected to prevent entry of dampness, it should be wiped dry each time before being put away in its transport container.**
- r) **Check the accuracy of the measurements several times during use of the tool.**

5.2 Proper organization of the workplace

- a) **Secure the area in which you are working and take care to avoid directing the beam towards other persons or towards yourself when setting up the tool.**
- b) **Avoid unfavorable body positions when working from ladders. Make sure you work from a safe stance and stay in balance at all times.**
- c) Measurements taken through panes of glass or other objects may be inaccurate.
- d) **Ensure that the tool is set up on a steady, level surface (not subject to vibration).**
- e) **Use the tool only within its specified limits.**
- f) **If several laser tools are used in the same working area, care must be taken to avoid confusing the beams.**
- g) Magnetic fields may affect the accuracy of the tool. It must thus be kept away from magnetic objects. The tool is not affected by the Hilti universal adapter.
- h) **When working with the receiver, it must be held exactly at right angles to the laser beam.**
- i) Do not use the tool in the proximity of medical instruments.

5.3 Electromagnetic compatibility

Although the tool complies with the strict requirements of the applicable directives, Hilti cannot entirely rule out the possibility of the tool being subject to interference caused by powerful electromagnetic radiation, leading to incorrect operation. Check the accuracy of the tool by taking measurements by other means when working under such conditions or if you are unsure. Likewise, Hilti

cannot rule out the possibility of interference with other devices (e.g. aircraft navigation equipment).

5.4 Laser classification for laser class 2/class II tools

Depending on the version purchased, the tool complies with Laser Class 2 in accordance with IEC825-1:2007 / EN60825-1:2007 and Class II in accordance with CFR 21 § 1040 (FDA). This tool may be used without need for further protective measures. The eyelid closure reflex protects the eyes when a person looks into the beam unintentionally for a brief moment. This eyelid closure reflex, however, may be negatively affected by medicines, alcohol or drugs. Nevertheless, as with the sun, one should not look directly into sources of bright light. Do not direct the laser beam toward persons.

5.5 Electrical



- a) Insulate or remove the batteries before shipping the tool.
- b) **To avoid pollution of the environment, the tool must be disposed of in accordance with the currently applicable national regulations. Consult the manufacturer if you are unsure of how to proceed.**
- c) **Keep the batteries out of reach of children.**
- d) **Do not allow the batteries to overheat and do not expose them to fire.** The batteries may explode or release toxic substances.
- e) **Do not charge the batteries.**
- f) **Do not solder the batteries into the tool.**
- g) **Do not discharge the batteries by short circuiting as this may cause them to overheat and present a risk of personal injury (burns).**
- h) **Do not attempt to open the batteries and do not subject them to excessive mechanical stress.**
- i) **Do not use damaged batteries.**
- j) **Do not mix old and new batteries. Do not mix batteries of different makes or types.**

5.6 Liquids

Under abusive conditions, liquid may leak from the battery. **Avoid contact. If contact accidentally occurs, flush with water. In the event of the liquid coming into contact with the eyes, rinse the eyes with plenty of water and consult a doctor.** Liquid ejected from the battery may cause irritation or burns.

6 Before use



6.1 Inserting the batteries **2**

DANGER

Use only new batteries.

1. Open the battery compartment.
2. Remove the batteries from the packaging and insert them in the tool.
NOTE Only batteries recommended by Hilti may be used to power the tool.
3. Check that the battery terminals are positioned correctly as shown on the underside of the unit.
4. Close the battery compartment. Check that the catch engages properly.

7 Operation



NOTE

To achieve maximum accuracy, project the line onto a vertical, flat surface. When doing so, set up the tool at 90° to the surface.

7.1 Operation

7.1.1 Switching the laser beams on

1. Unlock the pendulum.
2. Press the on/off button once or repeatedly until the desired operating mode is set:

NOTE The tool switches between the operating modes according to the sequence shown below and then starts again from the beginning provided that the on/off button is pressed again within 5 seconds each time.

Horizontal laser line

Vertical laser line

Vertical and horizontal laser lines

7.1.2 Switching the tool/laser beams off

Press the on/off button until the laser beam is no longer visible and the LED goes out.

NOTE

- The tool can be switched off if the on/off button has not previously been pressed for at least 5 seconds.
- The tool switches itself off automatically after approx. 1 hour.

7.1.3 Deactivating the automatic power-off feature

Press and hold the on/off button for approx. 4 sec. until the laser beam blinks five times as confirmation.

NOTE

The tool will be switched off when the on/off button is pressed or when the batteries are exhausted.

7.1.4 Inclined line function

Lock the pendulum.

The tool does not level itself automatically.

The laser beam(s) blink(s) every two seconds.

7.1.5 Using the tool with the PMA 31 laser receiver

For further information, please refer to the PMA 31 operating instructions.

7.2 Examples of applications

7.2.1 Transferring heights **3**

7.2.2 Aligning suspended ceilings **4**

7.2.3 Aligning pipes vertically **5**

7.2.4 Aligning radiators **6**

7.2.5 Aligning door and window frames **7**

7.3 Checking

7.3.1 Checking the leveling of the horizontal laser beam **3**

1. Place the tool on an even, level surface approx. 20 cm from the wall (A) with the laser beam directed toward the wall (A).
2. Mark the point of intersection of the laser lines on the wall (A) with a cross (1).
3. Turn the tool through 180° and mark the point of intersection of the laser lines on the opposite wall (B) with a cross (2).
4. Place the tool on an even, level surface approx. 20 cm from the wall (B) with the laser beam directed toward the wall (B).
5. Mark the point of intersection of the laser lines on the wall (B) with a cross (3).
6. Turn the tool through 180° and mark the point of intersection of the laser lines on the opposite wall (A) with a cross (4).
7. Measure the distances d1 between (1) and (4) and d2 between (2) and (3).

- Mark the mid points of d1 and d2.
If the reference points 1 and 3 are located on different sides of the mid point, then subtract d2 from d1.
If the reference points 1 and 3 are located on the same side of the mid point, then add d1 and d2 together.
- Divide the result by twice the length of the room (room length x 2).
The maximum permissible error is 3 mm.

7.3.2 Checking the accuracy of the horizontal line

- Place the tool at the edge of a room with a length of at least 10 m.
NOTE The floor surface must be even and level.
- Switch on all laser beams.
- Set up a target plate at a distance of at least 10 m from the tool, so that the point of intersection of the laser lines lies in the center of the target plate (d0) and the vertical line on the target plate runs exactly through the middle of the vertical laser line.
- Pivot the tool clockwise through 45° (as seen from above).
- Then mark the point (d1) on the target plate where the horizontal laser line strikes the vertical line on the target plate.
- Pivot the tool counterclockwise through 90°. The reference point must remain on the center of the reference cross.
- Then mark the point (d2) on the target plate where the horizontal laser line strikes the vertical line on the target plate.

- Measure the following vertical distances: d0-d1, d0-d2 and d1-d2.
NOTE The greatest measured vertical distance must be no more than 5 mm at a working distance of 10 m.

7.3.3 Checking the vertical lines

- Position the tool at a height of 2 meters.
- Switch the tool on.
- Position the first target plate T1 (vertical) at a distance of 2.5 meters from the tool at the same height (2 meters), so that the vertical laser beam strikes the plate. Mark this position.
- Then place the second target plate T2 at a position 2 meters below the first target plate, so that the vertical laser beam strikes the plate. Mark this position.
- Mark position 2 at the opposite side of the test setup (mirror image) on the laser line on the floor at a distance of 5 meters from the tool.
- Now place the tool on the floor on the mark for position 2 which you have just made. Direct the laser beam toward the target plates T1 and T2 so that it strikes the plates close to their center lines.
- Read the distances D1 and D2 from each target plate (distance of the laser line from the center of the target plate) and calculate the difference ($D = D1 - D2$).

NOTE Take care to ensure that the target plates are parallel to each other and that they are in the same vertical plane. (Horizontal alignment may result in measurement error).
If the difference D is greater than 3 mm, the tool must be returned to a Hilti repair center for readjustment.

8 Care and maintenance

8.1 Cleaning and drying

- Blow dust off the glass.
- Do not touch the glass with the fingers.
- Use only a clean, soft cloth for cleaning. If necessary, moisten the cloth slightly with pure alcohol or a little water.
NOTE Do not use any other liquids as these may damage the plastic components.
- Observe the temperature limits when storing your equipment. This is particularly important in winter / summer if the equipment is kept inside a motor vehicle (-25°C to +60°C).

8.2 Storage

Remove the tool from its case if it has become wet. The tool, its carrying case and accessories should be cleaned and dried (at maximum 63°C / 145°F). Repack the equipment only once it has dried completely and then store it in a dry place.

Check the accuracy of the equipment before it is used after a long period of storage or transportation.
Remove the batteries from the tool before storing it for a long period. Leaking batteries may damage the tool.

8.3 Transport

Use the Hilti toolbox or packaging of equivalent quality for transporting or shipping your equipment.

CAUTION

Always remove the batteries before shipping the tool.

8.4 Hilti calibration service

We recommend that the tool is checked by the Hilti calibration service at regular intervals in order to verify its reliability in accordance with standards and legal requirements.

Use can be made of the Hilti calibration service at any time, but checking at least once a year is recommended. The calibration service provides confirmation that the tool is in conformance, on the day it is tested, with the specifications given in the operating instructions.

The tool will be readjusted if deviations from the manufacturer's specification are found. After checking and adjustment, a calibration sticker applied to the tool and a calibration certificate provide written verification that the tool operates in accordance with the manufacturer's specification.

Calibration certificates are always required by companies certified according to ISO 900x.

Your local Hilti Center or representative will be pleased to provide further information.

9 Troubleshooting

Fault	Possible cause	Remedy
The tool cannot be switched on.	The battery is exhausted.	Replace the battery.
	The battery is inserted the wrong way round (incorrect polarity).	Insert the battery correctly.
	The battery compartment is not closed.	Close the battery compartment.
	The tool or the on/off button is faulty.	If necessary, the power tool should be repaired by Hilti Service.
Individual laser beams don't function.	The laser source or laser control unit is faulty.	If necessary, have the power tool repaired by Hilti Service.
The tool can be switched on but no laser beam is visible.	The laser source or laser control unit is faulty.	If necessary, have the power tool repaired by Hilti Service.
	The temperature is too high or too low.	Allow the tool to cool down or warm up.
Automatic leveling doesn't function.	The tool is set up on an excessively inclined surface.	Set up the tool on the level.
	The tilt sensor is faulty.	If necessary, have the power tool repaired by Hilti Service.

10 Disposal

WARNING

Improper disposal of the equipment may have serious consequences:

The burning of plastic components generates toxic fumes which may present a health hazard.

Batteries may explode if damaged or exposed to very high temperatures, causing poisoning, burns, acid burns or environmental pollution.

Careless disposal may permit unauthorized and improper use of the equipment. This may result in serious personal injury, injury to third parties and pollution of the environment.



Most of the materials from which Hilti tools or appliances are manufactured can be recycled. The materials must be correctly separated before they can be recycled. In many countries, Hilti has already made arrangements for taking back old tools and appliances for recycling. Ask Hilti Customer Service or your Hilti representative for further information.



For EC countries only

Do not dispose of electrical appliances together with household waste.

In observance of the European Directive on waste electrical and electronic equipment and its implementation in accordance with national law, electrical appliances that have reached the end of their life must be collected separately and returned to an environmentally compatible recycling facility.



Dispose of the batteries in accordance with national regulations.

11 Manufacturer's warranty

Hilti warrants that the tool supplied is free of defects in material and workmanship. This warranty is valid so long as the tool is operated and handled correctly, cleaned and serviced properly and in accordance with the Hilti Operating Instructions, and the technical system is maintained. This means that only original Hilti consumables, components and spare parts may be used in the tool.

This warranty provides the free-of-charge repair or replacement of defective parts only over the entire lifespan of the tool. Parts requiring repair or replacement as a result of normal wear and tear are not covered by this warranty.

Additional claims are excluded, unless stringent national rules prohibit such exclusion. In particular, Hilti is not obligated for direct, indirect, incidental or consequential damages, losses or expenses in connection with, or by reason of, the use of, or inability to use the tool for any purpose. Implied warranties of merchantability or fitness for a particular purpose are specifically excluded.

For repair or replacement, send the tool or related parts immediately upon discovery of the defect to the address of the local Hilti marketing organization provided.

This constitutes Hilti's entire obligation with regard to warranty and supersedes all prior or contemporaneous comments and oral or written agreements concerning warranties.

en

12 FCC statement (applicable in USA)

CAUTION

This equipment has been tested and found to comply with the limits for a class B digital device, pursuant to part 15 of the FCC rules. These limits are designed to provide reasonable protection against harmful interference in a residential installation. This equipment generates, uses and may radiate radio frequency energy. Accordingly, if not installed and used in accordance with the instructions, it may cause harmful interference to radio communications.

However, there is no guarantee that interference will not occur in a particular installation. If this equipment does cause harmful interference to radio or television recep-

tion, which can be determined by turning the equipment on and off, the user is encouraged to try to correct the interference by one or more of the following measures:

Re-orient or relocate the receiving antenna.

Increase the distance between the tool and receiver.

Consult your dealer or an experienced TV/radio technician for assistance.

NOTE

Changes or modifications not expressly approved by Hilti may restrict the user's authorization to operate the equipment.

13 EC declaration of conformity (original)

Designation:	Line laser
Type:	PM 2-L
Generation:	01
Year of design:	2012

en We declare, on our sole responsibility, that this product complies with the following directives and standards: 2004/108/EC, 2006/95/EC, 2011/65/EU, EN ISO 12100.

**Hilti Corporation, Feldkircherstrasse 100,
FL-9494 Schaan**



Paolo Luccini
Head of BA Quality and Process Management
Business Area Electric Tools & Accessories
04/2012



Matthias Gillner
Executive Vice President
Business Area Electric Tools & Accessories
04/2012

Technical documentation filed at:

Hilti Entwicklungsgesellschaft mbH
Zulassung Elektrowerkzeuge
Hiltistrasse 6
86916 Kaufering
Deutschland

PM 2-L Laser ligne

Avant de mettre l'appareil en marche, lire impérativement son mode d'emploi et bien respecter les consignes.

Le présent mode d'emploi doit toujours accompagner l'appareil.

Ne pas prêter ou céder l'appareil à un autre utilisateur sans lui fournir le mode d'emploi.

Sommaire	Page
1 Consignes générales	21
2 Description	22
3 Accessoires	23
4 Caractéristiques techniques	24
5 Consignes de sécurité	24
6 Mise en service	26
7 Utilisation	26
8 Nettoyage et entretien	27
9 Guide de dépannage	28
10 Recyclage	28
11 Garantie constructeur des appareils	29
12 Déclaration FCC (applicable aux États-Unis)	29
13 Déclaration de conformité CE (original)	30

1 Les chiffres renvoient aux illustrations se trouvant sur les pages rabattables. Pour lire le mode d'emploi, rabattre ces pages de manière à voir les illustrations.

Dans le présent mode d'emploi, « l'appareil » désigne toujours le laser ligne PM 2-L.

Pièces constitutives de l'appareil, éléments de commande et d'affichage **1**

- ① Bouton Marche / Arrêt avec diode électroluminescente
- ② Interrupteur à coulisse pour mécanisme de verrouillage du pendule
- ③ Fenêtre d'émission du faisceau laser
- ④ Compartiment des piles

fr

1 Consignes générales

1.1 Termes signalant un danger

DANGER

Pour un danger imminent qui peut entraîner de graves blessures corporelles ou la mort.

AVERTISSEMENT

Pour attirer l'attention sur une situation pouvant présenter des dangers susceptibles d'entraîner des blessures corporelles graves ou la mort.

ATTENTION

Pour attirer l'attention sur une situation pouvant présenter des dangers susceptibles d'entraîner des blessures corporelles légères ou des dégâts matériels.

REMARQUE

Pour des conseils d'utilisation et autres informations utiles.

1.2 Explication des pictogrammes et autres symboles d'avertissement

Symboles d'avertissement



Avertissement danger général

Symboles



Lire le mode d'emploi avant d'utiliser l'appareil



Les appareils et les piles/batteries ne doivent pas être éliminés avec les ordures ménagères.

Sur l'appareil



Ne pas regarder directement dans le faisceau.
Plaquettes d'avertissement laser répondant à la norme américaine CFR 21 § 1040 (FDA).

Sur l'appareil



Rayonnement laser. Ne pas regarder directement dans le faisceau. Classe de laser 2.

Plaquettes d'avertissement laser répondant à la norme IEC60825 / EN60825-1:2007

Emplacement des détails d'identification sur l'appareil

La désignation et le numéro de série du modèle se trouvent sur la plaque signalétique de l'appareil. Inscrire ces renseignements dans le mode d'emploi et toujours s'y référer pour communiquer avec notre représentant ou agence Hilti.

Type : _____

Génération : 01 _____

N° de série : _____

2 Description

2.1 Utilisation conforme à l'usage prévu

Le PM 2-L est un laser ligne avec mise à niveau automatique, grâce auquel une seule personne est capable de faire une mise à niveau et d'aligner rapidement et avec précision. L'appareil a deux lignes (horizontale et verticale) et un point d'intersection des lignes. Les lignes et le point d'intersection ont une portée de 10 m environ. La portée dépend de la luminosité de l'environnement.

L'appareil est conçu pour une utilisation de préférence à l'intérieur et ne doit pas être utilisé comme laser rotatif.

Pour les utilisations à l'extérieur, veiller à ce que les conditions d'utilisation correspondent à celles spécifiées pour l'intérieur. Les applications possibles sont :

Mise à niveau de prises, gaines de câble, radiateurs et installations.

Mise à niveau de plafonds suspendus.

Mise à niveau et alignement de portes et fenêtres.

Report de hauteurs.

Alignement vertical de tuyaux.

Bien respecter les consignes concernant l'utilisation, le nettoyage et l'entretien de l'appareil qui figurent dans le présent mode d'emploi.

Toute manipulation ou modification de l'appareil est interdite.

Pour éviter tout risque de blessure, utiliser uniquement les accessoires et outils Hilti d'origine.

L'appareil et ses accessoires peuvent s'avérer dangereux s'ils sont utilisés de manière incorrecte par du personnel non qualifié ou de manière non conforme à l'usage prévu.

2.2 Caractéristiques

Le PM 2-L se met à niveau automatiquement dans toutes les directions, dans un rayon de 4° environ.

Le temps de mise à niveau automatique n'est que de 3 secondes environ.

Si la plage de mise à niveau automatique est dépassée, les faisceaux laser de l'appareil clignotent.

Le PML 2 se distingue par sa facilité de commande et d'utilisation ainsi que par la robustesse de son boîtier en plastique. De plus, ses dimensions réduites et sa légèreté permettent de le transporter facilement.

L'appareil peut être utilisé avec le récepteur laser PMA 31.

En mode normal, l'appareil s'arrête après 1 heure. Le mode de fonctionnement continu peut être activé en appuyant pendant quatre secondes sur la touche Marche / Arrêt.

2.3 Articles livrés avec le laser ligne (dans le carton)

- 1 Laser ligne
- 1 Housse de transport
- 4 Piles
- 1 Mode d'emploi
- 1 Certificat du fabricant

2.4 Messages de fonctionnement

Diode électroluminescente	La diode électroluminescente n'est pas allumée.	L'appareil est arrêté.
	La diode électroluminescente n'est pas allumée.	Les piles sont vides.
	La diode électroluminescente n'est pas allumée.	La polarité des piles n'a pas été respectée.
	La diode électroluminescente est allumée en continu.	Le faisceau laser est en marche. L'appareil fonctionne.
	La diode électroluminescente clignote deux fois toutes les 10 (pendule non verrouillée) ou 2 secondes (pendule verrouillée).	Les piles sont faibles.
	La diode électroluminescente clignote.	L'appareil est arrêté mais le pendule n'est pas verrouillé.
Faisceau laser	Le faisceau laser clignote deux fois toutes les 10 (pendule non verrouillée) ou 2 secondes (pendule verrouillée).	Les piles sont faibles.
	Le faisceau laser clignote cinq fois et reste ensuite allumé en permanence.	Désactivation du dispositif d'arrêt automatique.
	Le faisceau laser clignote à une fréquence élevée.	L'appareil ne peut pas effectuer la mise à niveau automatique. (En dehors de la zone de mise à niveau).
	Le faisceau laser clignote toutes les 2 secondes.	Mode Ligne inclinée. Le pendule est verrouillé, les lignes ne sont par conséquent pas mises à niveau.

3 Accessoires

Désignation	Symbole	Description
Trépied	PMA 20	
Plaquette-cible	PMA 54/55	
Plaquette-cible	PRA 50/51	
Récepteur laser	PMA 31	
Étai télescopique	PUA 10	
Adaptateur universel	PMA 78	
Lunettes de visée	PUA 60	Ce ne sont pas des lunettes de protection, elles ne protègent pas les yeux du rayonnement laser. Étant donné qu'elles limitent la vision des couleurs, les lunettes ne doivent pas être utilisées pour se déplacer sur la voie publique et doivent uniquement être utilisées lors de travaux avec le PM 2-L.

4 Caractéristiques techniques

Sous réserve de modifications techniques !

Portée lignes et point d'intersection	sans récepteur laser : 10 m (33 ft) avec récepteur laser : 30 m (98 ft)
Précision ¹	±3 mm à 10 m (±0.12 in à 33 ft)
Temps de mise à niveau automatique	3 s (typique)
Classe laser	classe 2, visible, 620 - 690 nm, ±10 nm (EN 60825-1:2007 / IEC 60825 - 1:2007); class II (CFR 21 §1040 (FDA))
Épaisseur des lignes	Distance 5 m : < 2,2 mm
Plage de mise à niveau automatique	±4° (typique)
Arrêt automatique	activé après : 1 h
Affichage des états de fonctionnement	DEL et faisceaux laser
Alimentation électrique	piles AA, piles alcalines au manganèse : 4
Autonomie de fonctionnement	pile alcaline au manganèse 2.500 mAh, Température +24 °C (+75 °F) : 14 h (typique)
Température de service	Min. -10 °C / Max. +50 °C (de +14 à 122 °F)
Température de stockage	Min. -25 °C / Max. +63 °C (de -13 à 145 °F)
Protection contre la poussière et les aspersion d'eau (hormis le compartiment des piles)	IP 54 selon IEC 529
Trépied avec filetage (appareil)	UNC1/4 "
Poids	avec piles : 510 g (1.12 lbs)
Dimensions	65 x 107 x 95 mm (2 1/2 x 4 1/4 x 3 3/4 in)

¹ Des influences telles que notamment de fortes variations de température, l'humidité, des chocs, une chute, etc. sont susceptibles d'influer sur la précision. Sauf indications différentes, l'appareil a été ajusté resp. calibré dans des conditions ambiantes standard (MIL-STD-810F).

5 Consignes de sécurité

AVERTISSEMENT : Il est impératif de lire toutes les consignes de sécurité et instructions. Le non-respect des consignes de sécurité et instructions indiquées peut entraîner un choc électrique, un incendie et / ou de graves blessures sur les personnes. **Les consignes de sécurité et instructions doivent être intégralement conservées pour les utilisations futures.**

5.1 Consignes de sécurité générales

- Avant toute mesure / application, contrôler la précision de l'appareil.**
 - L'appareil et ses accessoires peuvent s'avérer dangereux s'ils sont utilisés de manière incorrecte par un personnel non qualifié ou de manière non conforme à l'usage prévu.**
 - Pour éviter tout risque de blessures, utiliser uniquement les accessoires et adaptateurs Hilti d'origine.**
 - Rester vigilant, surveiller ses gestes. Faire preuve de bon sens en utilisant l'appareil. Ne pas utiliser l'appareil en étant fatigué ou après avoir consommé de l'alcool, des drogues ou avoir pris des médicaments.** Un moment d'inattention lors de l'utilisation de l'appareil peut entraîner de graves blessures corporelles.
- Toute manipulation ou modification de l'appareil est interdite.**
 - Bien respecter les consignes concernant l'utilisation, le nettoyage et l'entretien de l'appareil qui figurent dans le présent mode d'emploi.**
 - Ne pas neutraliser les dispositifs de sécurité ni enlever les plaquettes indicatrices et les plaquettes d'avertissement.**
 - Tenir les enfants et autres personnes éloignés durant l'utilisation de l'appareil.**
 - Prêter attention aux influences de l'environnement de l'espace de travail. Protéger l'appareil des intempéries, ne pas l'utiliser dans un environnement humide ou mouillé. Ne pas utiliser l'appareil dans des endroits présentant un danger d'incendie ou d'explosion.**
 - Prendre soin des outils électroportatifs. Vérifier que les parties en mouvement fonctionnent correctement et qu'elles ne sont pas coincées. Vérifier également qu'aucune pièce cassée ou endommagée ne risque d'entraver le bon fonction-**

nement de l'appareil. Faire réparer les parties endommagées avant d'utiliser l'appareil. De nombreux accidents sont dus à des appareils mal entretenus.

- k) **Ne faire réparer l'outil électroportatif que par un personnel qualifié et seulement avec des pièces de rechange d'origine.** Ceci permet d'assurer la sécurité de l'outil électroportatif.
- l) **Après une chute ou tout autre incident mécanique, il est nécessaire de vérifier la précision de l'appareil.**
- m) **Lorsque l'appareil est déplacé d'un lieu très froid à un plus chaud ou vice-versa, le laisser atteindre la température ambiante avant de l'utiliser.**
- n) **En cas d'utilisation d'adaptateurs et d'accessoires, vérifier que l'appareil est bien fixé.**
- o) **Pour éviter toute erreur de mesure, toujours bien nettoyer les fenêtres d'émission du faisceau laser.**
- p) **Bien que l'appareil soit conçu pour être utilisé dans les conditions de chantier les plus dures, en prendre soin comme de tout autre instrument optique et électrique (par ex. jumelles, lunettes, appareil photo).**
- q) **Bien que l'appareil soit parfaitement étanche, il est conseillé d'éliminer toute trace d'humidité en l'essayant avant de le ranger dans son coffret de transport.**
- r) **Contrôler plusieurs fois la précision pendant l'utilisation.**

5.2 Agencement ergonomique du lieu de travail

- a) **Délimiter le périmètre de mesures. Lors de l'installation de l'appareil, veiller à ne pas diriger le faisceau contre soi-même ni contre de tierces personnes.**
- b) **Lors de travaux sur une échelle, éviter toute mauvaise posture. Veiller à toujours rester stable et à garder l'équilibre.**
- c) Toutes mesures effectuées à travers une vitre ou tout autre objet peuvent fausser le résultat de mesure.
- d) **Veiller à installer l'appareil sur un support plan et stable (pour éviter toutes vibrations !).**
- e) **Utiliser l'appareil uniquement dans les limites d'application définies.**
- f) **Si plusieurs lasers sont utilisés dans la zone d'intervention, bien veiller à ce qu'il n'y ait pas de confusion entre les faisceaux laser.**
- g) Des aimants peuvent influencer la précision, c'est pourquoi il faut veiller à ce qu'aucun aimant ne se trouve à proximité. L'adaptateur universel Hilti n'engendre aucune influence parasite.
- h) **Lorsque l'appareil est utilisé avec le récepteur, celui-ci doit être tenu de manière très précise perpendiculairement par rapport au faisceau.**
- i) L'appareil ne doit pas être utilisé à proximité d'appareils médicaux.

5.3 Compatibilité électromagnétique

Bien que l'appareil réponde aux exigences les plus sévères des directives respectives, Hilti ne peut entièrement

exclure la possibilité qu'un rayonnement très intense produise des interférences sur l'appareil et perturbe son fonctionnement. Dans ce cas ou en cas d'autres incertitudes, des mesures de contrôle doivent être effectuées pour vérifier la précision de l'appareil. De même, Hilti n'exclut pas la possibilité qu'il produise des interférences sur d'autres appareils (par ex. systèmes de navigation pour avions).

5.4 Classification du laser pour appareils de classe laser 2/class II

Selon la version commercialisée, l'appareil est un appareil laser de classe 2 satisfaisant aux exigences des normes IEC60825-1:2007 / EN60825-1:2007 et de classe II satisfaisant aux exigences de la norme CFR 21 § 1040 (FDA). Ces appareils peuvent être utilisés sans autre mesure de protection. L'œil est normalement protégé par le réflexe de fermeture des paupières lorsque l'utilisateur regarde brièvement, par inadvertance, dans le faisceau laser. Ce réflexe peut néanmoins être altéré par la prise de médicaments, d'alcool ou de drogues. Il est malgré tout conseillé, comme pour le soleil, d'éviter de regarder directement dans la source lumineuse. Ne pas diriger le faisceau laser contre des personnes.

5.5 Électriques



- a) Pour expédier l'appareil, isoler ou retirer les piles.
- b) **Pour éviter toute nuisance à l'environnement, l'appareil doit être éliminé conformément aux directives nationales en vigueur. En cas de doute, contacter le fabricant.**
- c) **Les piles doivent être tenues hors de portée des enfants.**
- d) **Ne pas surchauffer les piles et ne pas les exposer au feu.** Les piles peuvent exploser ou des substances toxiques peuvent être dégagées.
- e) **Ne pas recharger les piles.**
- f) **Ne pas souder les piles dans l'appareil.**
- g) **Ne pas décharger les piles en provoquant un court-circuit, cela risque d'entraîner une surchauffe et causer des brûlures.**
- h) **Ne pas ouvrir les piles et ne pas les soumettre à des contraintes mécaniques excessives.**
- i) **Ne pas utiliser de piles endommagées.**
- j) **Ne pas utiliser de piles neuves avec des piles usagées. Ne pas utiliser de piles de différentes marques ou de types différents.**

5.6 Liquides

En cas d'utilisation abusive, du liquide peut sortir de la batterie/bloc-accu. **Éviter tout contact avec ce liquide. En cas de contact par inadvertance, rincer soigneusement avec de l'eau. Si le liquide rentre dans les yeux, les rincer abondamment à l'eau et consulter en**

plus un médecin. Le liquide qui sort peut entraîner des irritations de la peau ou causer des brûlures.

6 Mise en service



fr

6.1 Mise en place des piles 2

DANGER

Utiliser uniquement des piles neuves.

1. Ouvrir le compartiment des piles.
2. Sortir les piles de leur emballage et les insérer directement dans l'appareil.
REMARQUE L'appareil doit uniquement être utilisé avec les piles recommandées par Hilti.
3. Vérifier que la polarité est conforme aux indications figurant sur la face inférieure de l'appareil.
4. Fermer le compartiment des piles. Vérifier que le dispositif de verrouillage se referme correctement.

7 Utilisation



REMARQUE

Pour atteindre la meilleure précision, projeter la ligne sur une surface verticale plane. Ce faisant, orienter l'appareil avec un angle de 90° par rapport au plan.

7.1 Utilisation

7.1.1 Mise en marche des faisceaux laser

1. Déverrouiller le pendule.
2. Appuyer sur le bouton Marche / Arrêt une ou plusieurs fois jusqu'à sélectionner le mode souhaité :
REMARQUE l'appareil commute d'un mode à l'autre dans l'ordre décrit ci-après et recommence depuis le début tant que le bouton Marche / Arrêt est réenfoncé dans un intervalle respectivement de 5 secondes.
Ligne laser horizontale
Ligne laser verticale
Lignes laser verticale et horizontale

7.1.2 Arrêt de l'appareil/ des faisceaux laser

Appuyer plusieurs fois sur le bouton Marche / Arrêt jusqu'à ce que le faisceau laser ne soit plus visible ou que la DEL s'éteigne.

REMARQUE

- L'appareil peut être arrêté, si le bouton Marche / Arrêt n'a pas été préalablement actionné pendant 5 secondes.
- Au bout de 1 heure environ, l'appareil s'arrête automatiquement.

7.1.3 Désactivation du dispositif d'arrêt automatique

Maintenir le bouton Marche / Arrêt enfoncé (env. 4 secondes), jusqu'à ce que le faisceau laser clignote cinq fois pour confirmation.

REMARQUE

L'appareil s'arrête lorsque le bouton Marche / Arrêt est enfoncé ou que les piles sont épuisées.

7.1.4 Fonction Ligne inclinée

Verrouiller le pendule.

L'appareil n'est pas à niveau.

Le(s) faisceau(x) laser clignot(ent) à un intervalle de deux secondes.

7.1.5 Utilisation avec le récepteur laser PMA 31

Voir le mode d'emploi du PMA 31 pour plus d'informations.

7.2 Exemples d'utilisation

7.2.1 Report de hauteurs 3

7.2.2 Orientation des plafonds suspendus 4

7.2.3 Alignement vertical de conduites 5

7.2.4 Alignement d'éléments de chauffage 6

7.2.5 Alignement de cadres de portes et de fenêtres 7

7.3 Contrôles

7.3.1 Contrôle de la mise à niveau du faisceau laser horizontal 8

1. Poser l'appareil sur une surface plane et horizontale, à env. 20 cm du mur (A) et diriger le faisceau laser vers le mur (A).
2. Sur le mur (A), marquer le point d'intersection des lignes laser d'une croix (1).

3. Tourner l'appareil de 180° et marquer le point d'intersection des lignes laser d'une croix (2) sur le mur opposé (B).
4. Poser l'appareil sur une surface plane et horizontale, à env. 20 cm du mur (B) et diriger le faisceau laser vers le mur (B).
5. Sur le mur (A), marquer le point d'intersection des lignes laser d'une croix (3) sur la paroi (B).
6. Tourner l'appareil de 180° et marquer le point d'intersection des lignes laser d'une croix (4) sur le mur opposé (A).
7. Mesurer la distance d1 entre (1) et (4), et d2 entre (2) et (3).
8. Marquer le point central de d1 et d2.
Si les points de référence 1 et 3 se trouvent sur des côtés différents du point central, alors soustraire d2 de d1.
Dans le cas où les points de référence 1 et 3 sont sur le même côté du point central, ajouter d1 à d2.
9. Diviser le résultat par le double de la valeur de la longueur de la pièce.
L'erreur maximale est de 3 mm.

7.3.2 Contrôle de la précision de la ligne horizontale

1. Poser l'appareil en bordure d'une pièce dont la longueur est au moins de 10 m.
REMARQUE La surface au sol doit être plane et horizontale.
2. Mettre en marche tous les faisceaux laser.
3. Fixer une cible à au moins 10 m de l'appareil de sorte que le point d'intersection des lignes laser passe exactement par le centre de la cible (d0) et que la ligne verticale de la cible croise exactement en son milieu la ligne laser verticale.
4. Tourner l'appareil de 45°, vu du dessus dans le sens des aiguilles d'une montre.

5. Marquer ensuite sur la cible le point (d1) où la ligne laser horizontale croise la ligne verticale de la cible.
6. Tourner l'appareil de 90° dans le sens inverse des aiguilles d'une montre. Le point de référence bas doit rester au centre de la croix de référence.
7. Marquer ensuite sur la cible le point (d2) où la ligne laser horizontale croise la ligne verticale de la cible.
8. Mesurer les distances verticales suivantes : d0-d1, d0-d2 et d1-d2.

REMARQUE La plus grande distance verticale mesurée doit être au maximum de 5 mm pour une distance de mesure de 10 m.

7.3.3 Contrôle de la ligne laser verticale

1. Placer l'appareil à une hauteur de 2 m.
2. Mettre l'appareil en marche.
3. Positionner la première cible T1 (verticale) à une distance de 2,5 m de l'appareil et à la même hauteur (2 m), de sorte que le faisceau laser vertical atteigne la cible puis marquer la position.
4. Positionner à présent la seconde cible T2 à 2 m sous la première cible, de sorte que le faisceau laser vertical atteigne la cible, puis marquer la position.
5. Marquer la position 2 sur le côté opposé de la construction d'essai (inversé) sur la ligne laser, sur le sol à une distance de 5 m de l'appareil.
6. Placer ensuite l'appareil sur le sol sur la position 2 marquée à l'instant. Diriger le faisceau laser vers les cibles T1 et T2 de sorte qu'il atteigne les cibles à proximité de la ligne centrale.
7. Relever la distance d1 et d2 respectivement de chaque cible et calculer la différence ($d = d1 - d2$).

REMARQUE Vérifier que les cibles sont parallèles l'une par rapport à l'autre, et qu'elles se trouvent dans le même plan vertical. (Toute erreur d'alignement horizontal est susceptible de fausser la mesure).

Si la différence d est supérieure à 3 mm, l'appareil doit être réajusté dans un centre de réparation agréé Hilti.

8 Nettoyage et entretien

8.1 Nettoyage et séchage

1. Si de la poussière s'est déposée sur les lentilles, la souffler pour l'éliminer.
2. Ne pas toucher le verre avec les doigts.
3. Nettoyer uniquement avec un chiffon propre et doux ; humidifier avec un peu d'eau ou d'alcool pur, si besoin est.
REMARQUE N'utiliser aucun autre liquide, car il pourrait attaquer les pièces en plastique.
4. Respecter les plages de températures en cas de stockage du matériel, notamment en hiver ou en été, à l'intérieur d'un véhicule (-25 °C à +60 °C).

8.2 Stockage

Si l'appareil a été mouillé, le débarrasser. Sécher et nettoyer l'appareil, son coffret de transport et les accessoires

(température max. 63 °C / 145 °F). Ne réemballer le matériel qu'une fois complètement sec, puis le stocker au sec.

Si le matériel est resté longtemps stocké ou s'il a été transporté sur une longue distance, vérifier sa précision (mesure de contrôle) avant de l'utiliser.

Si l'appareil n'est pas utilisé pendant une période prolongée, retirer les piles. Des piles qui coulent risquent d'endommager l'appareil.

8.3 Transport

Pour transporter ou renvoyer le matériel, utiliser soit le coffret de livraison Hilti, soit tout autre emballage de même qualité.

ATTENTION

Toujours enlever les piles/le bloc-accu avant de renvoyer l'appareil.

8.4 Service de calibrage Hilti

Nous recommandons de confier régulièrement l'appareil au service de calibrage Hilti, pour pouvoir garantir la fiabilité selon les normes applicables et les réglementations en vigueur.

Le Service de calibrage Hilti est à la disposition des utilisateurs ; nous vous recommandons de faire contrôler l'appareil au moins une fois par an.

Le service de calibrage Hilti certifie qu'au jour du contrôle, les spécifications de l'appareil vérifié sont conformes aux caractéristiques techniques figurant dans le mode d'emploi.

En cas d'écart avec les données du constructeur, le réglage des appareils de mesure utilisés est réinitialisé. Après l'ajustage et le contrôle, une plaquette de calibrage est apposée sur l'appareil et il est certifié par écrit, au moyen d'un certificat de calibrage, que l'appareil fonctionne dans les plages de caractéristiques indiquées par le constructeur.

Les certificats de calibrage sont systématiquement requis pour les entreprises qui sont certifiées ISO 900X.

Le revendeur Hilti agréé le plus proche se tient à votre disposition pour vous conseiller.

9 Guide de dépannage

Défauts	Causes possibles	Solutions
Mise en marche impossible de l'appareil	La pile est vide.	Remplacer la pile.
	La polarité de la pile n'est pas respectée.	Insérer la pile correctement.
	Le compartiment des piles n'est pas fermé.	Fermer le compartiment des piles.
	Appareil ou bouton Marche / Arrêt défectueux.	Faire réparer l'appareil par le S.A.V. Hilti.
Des faisceaux laser individuels ne fonctionnent pas.	La source laser ou la commande laser est défectueuse.	Faire réparer l'appareil par le S.A.V. Hilti.
L'appareil peut être mis en marche, mais il n'y a pas de faisceau laser visible.	La source laser ou la commande laser est défectueuse.	Faire réparer l'appareil par le S.A.V. Hilti.
	La température est trop élevée ou trop basse.	Refroidir l'appareil resp. le laisser monter en température.
La mise à niveau automatique ne fonctionne pas.	L'appareil est installé sur un support trop incliné.	Installer l'appareil sur un support plan.
	Le capteur d'inclinaison est défectueux.	Faire réparer l'appareil par le S.A.V. Hilti.

10 Recyclage

AVERTISSEMENT

En cas de recyclage incorrect du matériel, les risques suivants peuvent se présenter :

la combustion de pièces en plastique risque de dégager des fumées et gaz toxiques nocifs pour la santé.

Les piles abimées ou fortement échauffées peuvent exploser, causer des empoisonnements ou intoxications, des brûlures (notamment par acides), voire risquent de polluer l'environnement.

En cas de recyclage sans précautions, des personnes non autorisées risquent d'utiliser le matériel de manière incorrecte, voire de se blesser sérieusement, d'infliger de graves blessures à des tierces personnes et de polluer l'environnement.



Les appareils Hilti sont fabriqués pour une grande partie en matériaux recyclables dont la réutilisation exige un tri adéquat. Dans de nombreux pays, Hilti est déjà équipé pour reprendre votre ancien appareil afin d'en recycler les composants. Consulter le service clients Hilti ou votre conseiller commercial.



Pour les pays européens uniquement

Ne pas jeter les appareils de mesure électroniques dans les ordures ménagères !

Conformément à la directive européenne concernant les appareils électriques et électroniques anciens et sa transposition au niveau national, les appareils électriques usagés doivent être collectés séparément et recyclés de manière non polluante.



Les piles doivent être éliminées conformément aux réglementations nationales en vigueur.

fr

11 Garantie constructeur des appareils

Hilti garantit l'appareil contre tout vice de matières et de fabrication. Cette garantie s'applique à condition que l'appareil soit utilisé et manipulé, nettoyé et entretenu correctement, en conformité avec le mode d'emploi Hilti, et que l'intégrité technique soit préservée, c'est-à-dire sous réserve de l'utilisation exclusive de consommables, accessoires et pièces de rechange d'origine Hilti.

Cette garantie se limite strictement à la réparation gratuite ou au remplacement gracieux des pièces défectueuses pendant toute la durée de vie de l'appareil. Elle ne couvre pas les pièces soumises à une usure normale.

Toutes autres revendications sont exclues pour autant que des dispositions légales nationales impératives ne s'y opposent pas. En particulier, Hilti ne

saurait être tenu pour responsable de toutes détériorations, pertes ou dépenses directes, indirectes, accidentelles ou consécutives, en rapport avec l'utilisation ou dues à une incapacité à utiliser l'appareil dans quelque but que ce soit. Hilti exclut en particulier les garanties implicites concernant l'utilisation et l'aptitude dans un but bien précis.

Pour toute réparation ou tout échange, renvoyer l'appareil ou les pièces concernées au réseau de vente Hilti compétent, sans délai, dès constatation du défaut.

La présente garantie couvre toutes les obligations d'Hilti et annule et remplace toutes les déclarations antérieures ou actuelles, de même que tous accords oraux ou écrits concernant des garanties.

12 Déclaration FCC (applicable aux États-Unis)

ATTENTION

Cet appareil a subi des tests qui ont montré qu'il était conforme aux limites définies pour un instrument numérique de la classe B, conformément à l'alinéa 15 des règlements FCC. Ces limites sont conçues pour assurer une protection suffisante contre toutes interférences nuisibles dans les zones résidentielles. Des appareils de ce type génèrent, utilisent et peuvent donc émettre des radiations haute fréquence. S'ils ne sont pas installés et utilisés conformément aux instructions, ils peuvent causer des interférences nuisibles dans les réceptions de radiodiffusion.

L'absence de telles perturbations ne peut toutefois être garantie dans des installations de type particulier. Si cet appareil provoque des interférences nuisibles à la

réception radio ou télévision, ce qui peut être constaté en l'arrêtant et en le remettant en marche, l'utilisateur est tenu d'éliminer ces perturbations en adoptant l'une ou l'autre des mesures suivantes :

Réorienter l'antenne de réception ou la déplacer.

Augmenter la distance entre l'appareil et le récepteur.

Demander l'aide d'un revendeur ou d'un technicien spécialisé en radio/TV.

REMARQUE

Toute modification ou tout changement subi par l'appareil et non expressément approuvé par Hilti peut limiter le droit de l'utilisateur à se servir de l'appareil.

13 Déclaration de conformité CE (original)

Désignation :	Laser ligne
Désignation du modèle :	PM 2-L
Génération :	01
Année de fabrication :	2012

Nous déclarons sous notre seule et unique responsabilité que ce produit est conforme aux directives et normes suivantes : 2004/108/CE, 2006/95/CE, 2011/65/UE, EN ISO 12100.

fr

Hilti Corporation, Feldkircherstrasse 100,
FL-9494 Schaan



Paolo Luccini
Head of BA Quality and Process Management
Business Area Electric Tools & Accessories
04/2012



Matthias Gillner
Executive Vice President

Business Area Electric
Tools & Accessories
04/2012

Documentation technique par :

Hilti Entwicklungsgesellschaft mbH
Zulassung Elektrowerkzeuge
Hiltistrasse 6
86916 Kaufering
Deutschland

ISTRUZIONI ORIGINALI

Laser linea PM 2-L

Leggere attentamente il manuale d'istruzioni prima di mettere in funzione lo strumento.

Conservare sempre il presente manuale d'istruzioni insieme all'attrezzo.

Consegnare lo strumento ad altre persone soltanto in combinazione con il manuale d'uso.

Indice	Pagina
1 Indicazioni di carattere generale	31
2 Descrizione	32
3 Accessori	33
4 Dati tecnici	34
5 Indicazioni di sicurezza	34
6 Messa in funzione	36
7 Utilizzo	36
8 Cura e manutenzione	37
9 Problemi e soluzioni	38
10 Smaltimento	38
11 Garanzia del costruttore	39
12 Dichiarazione FCC (valida negli USA)	39
13 Dichiarazione di conformità CE (originale)	40

1 I numeri rimandano alle figure corrispondenti. Le figure relative al testo si trovano nelle pagine pieghevoli della copertina. Tenere aperte queste pagine durante la lettura del manuale d'istruzioni.

Nel testo del presente manuale d'istruzioni, con il termine «strumento» si fa sempre riferimento al laser linea PM 2-L.

Componenti dell'attrezzo, elementi di comando e di visualizzazione 1

- 1 Tasto ON/OFF con diodo luminoso
- 2 Interruttore a cursore per il meccanismo di bloccaggio del pendolo
- 3 Finestra uscita laser
- 4 Vano batterie

1 Indicazioni di carattere generale

1.1 Indicazioni di pericolo e relativo significato

PERICOLO

Porre attenzione ad un pericolo imminente, che può essere causa di lesioni gravi o mortali.

ATTENZIONE

Situazione potenzialmente pericolosa, che può causare lesioni gravi o mortali.

PRUDENZA

Situazione potenzialmente pericolosa, che potrebbe causare lesioni lievi alle persone o danni materiali.

NOTA

Per indicazioni sull'utilizzo e altre informazioni utili.

1.2 Simboli e segnali

Segnali di avvertimento



Attenzione:
pericolo
generico

Simboli



Prima
dell'uso
leggere il
manuale
d'istruzioni



Gli attrezzi /
strumenti e
le batterie
non devono
essere
smaltiti
come rifiuti
comuni.

Sull'attrezzo



Non esporsi direttamente al raggio.
Targhette di avvertimento laser USA conformi a
CFR 21 § 1040 (FDA).

Sull'attrezzo



Raggio laser. Non guardare direttamente il raggio. Classe laser 2.

Targhette di avvertimento laser conformi a IEC60825 / EN60825-1:2007

Localizzazione dei dati identificativi sull'attrezzo

La denominazione del modello ed il numero di serie sono riportati sulla targhetta dello strumento. Riportare questi dati sul manuale d'istruzioni ed utilizzarli sempre come riferimento in caso di richieste rivolte al referente Hilti o al Centro Riparazioni Hilti.

Modello:

Generazione: 01

Numero di serie:

2 Descrizione

2.1 Utilizzo conforme

Il PM 2-L è un laser linea autolivellante con il quale una persona sola è in grado di eseguire in modo rapido e preciso lavori di livellamento ed orientamento. Lo strumento dispone di due linee (orizzontale e verticale) ed un punto di intersezione delle linee. Le linee ed il punto di intersezione hanno una portata di circa 10 m. La portata è subordinata alla luminosità dell'ambiente.

Lo strumento è concepito prevalentemente per l'impiego in ambienti chiusi e non è l'equivalente di un laser rotante.

Per l'impiego all'aperto è necessario accertarsi che le condizioni generali corrispondano a quelle degli ambienti interni.

Alcune possibili applicazioni sono:

Livellamento di prese elettriche, canaline per i cavi, radiatori ed installazioni.

Livellamento di controsoffittature.

Livellamento ed orientamento di porte e finestre.

Trasferimento di altezze.

Allineamento verticale di tubi.

Osservare le indicazioni per il funzionamento, la cura e la manutenzione dello strumento riportate nel manuale d'istruzioni.

Non è consentito manipolare o apportare modifiche allo strumento.

Per evitare il rischio di lesioni, utilizzare esclusivamente accessori ed utensili originali Hilti.

L'attrezzo ed i suoi accessori possono essere causa di danni, se utilizzati da personale non opportunamente istruito, utilizzati in maniera non idonea o non conforme allo scopo.

2.2 Caratteristiche

Il PML 2-L è autolivellante di circa 4° in tutte le direzioni.

Il tempo di autolivellamento è pari a soli 3 secondi circa.

Qualora venga superato il campo di autolivellamento, i raggi laser dello strumento lampeggiano.

Il PM 2-L si contraddistingue per la sua facilità di utilizzo, la semplicità di applicazione, la sua carcassa robusta in plastica e, grazie alle sue dimensioni contenute e al suo peso ridotto, risulta anche facile da trasportare.

Lo strumento può essere utilizzato con il ricevitore laser PMA 31.

Lo strumento passa alla modalità normale dopo 1 ora, la modalità di funzionamento continuo può essere attivata premendo per quattro secondi il tasto ON/OFF.

2.3 Dotazione del laser linea in scatola di cartone

- 1 Laser linea
- 1 Custodia
- 4 Batterie
- 1 Manuale d'istruzioni
- 1 Certificato del costruttore

2.4 Indicatori dello stato di funzionamento

LED	Il LED non si accende.	Lo strumento è spento.
	Il LED non si accende.	Le batterie sono esaurite.
	Il LED non si accende.	Le batterie non sono inserite correttamente.
	Il LED resta costantemente acceso.	Il raggio laser è attivato. Lo strumento è in funzione.
	Il diodo luminoso lampeggia due volte ogni 10 (pendolo non bloccato) o 2 (pendolo bloccato) secondi.	Le batterie sono quasi esaurite.
	Il LED lampeggia.	Lo strumento è spento, ma il pendolo non è bloccato.
Raggio laser	Il raggio laser lampeggia due volte ogni 10 (pendolo non bloccato) o 2 (pendolo bloccato) secondi.	Le batterie sono quasi esaurite.
	Il raggio laser lampeggia cinque volte e poi rimane acceso.	Il sistema di spegnimento automatico è stato disattivato.
	Il raggio laser lampeggia con una frequenza elevata.	Lo strumento non può autolivellarsi. (Al di fuori dell'area di autolivellamento).
	Il raggio laser lampeggia ogni 2 secondi.	Modalità operativa linea inclinata. Pendolo bloccato, quindi linee non livellate.

3 Accessori

Denominazione	Sigla	Descrizione
Treppiede	PMA 20	
Targhetta bersaglio	PMA 54/55	
Targhetta bersaglio	PRA 50/51	
Ricevitore laser	PMA 31	
Asta telescopica	PUA 10	
Adattatore universale	PMA 78	
Occhiali per la visione del raggio laser	PUA 60	Questi occhiali non sono occhiali di protezione dai raggi laser, quindi non proteggono gli occhi dall'irradiazione laser. A causa della loro limitazione della visione dei colori, gli occhiali non devono essere utilizzati nel traffico stradale e possono essere utilizzati esclusivamente per il lavoro con il PML 2-L.

4 Dati tecnici

Con riserva di modifiche tecniche.

Portata linee e punto d'intersezione	senza ricevitore laser: 10 m (33 ft) Con ricevitore per raggio laser: 30 m (98 ft)
Precisione ¹	±3 mm su 10 m (±0.12 in at 33 ft)
Tempo di autolivellamento	3 s (tipica)
Classe laser	Classe 2, visibile, 620 - 690 nm, ±10 nm (EN 60825-1:2007 / IEC 60825 - 1:2007); classe II (CFR 21 §1040 (FDA))
Spessore della linea	Distanza 5 m: < 2,2 mm
Campo di autolivellamento	±4° (tipica)
Spegnimento automatico	attivato dopo: 1 h
Visualizzazione dello stato operativo	LED e raggi laser
Alimentazione	Celle tipo AA, Batterie alcalino-manganese: 4
Durata d'esercizio	Batteria alcalino-manganese 2.500 mAh, Temperatura +24 °C (+75 °F): 14 h (tipica)
Temperatura d'esercizio	Min. -10 °C / Max. +50 °C (da +14 a 122 °F)
Temperatura di magazzinaggio	Min. -25 °C / Max. +63 °C (da -13 a 145 °F)
Protezione da polvere e spruzzi d'acqua (escluso vano batterie)	IP 54 secondo IEC 529
Filettatura treppiede (strumento)	UNC1/4"
Peso	compresa la batteria: 510 g (1.12 lbs)
Dimensioni	65 x 107 x 95 mm (2 1/2 x 4 1/4 x 3 3/4 in)

¹ Agenti esterni, come oscillazioni particolarmente forti di temperatura, umidità, urti, cadute, ecc. possono compromettere la precisione. Salvo diversamente indicato, lo strumento è stato regolato o calibrato a temperature ambiente standard (MIL-STD-810F).

5 Indicazioni di sicurezza

ATTENZIONE: Leggere tutte le avvertenze di sicurezza e le istruzioni. La mancata osservanza delle avvertenze di sicurezza e delle istruzioni può provocare scossa elettrica, incendio e/o gravi lesioni. **Conservare tutte le avvertenze di sicurezza e le istruzioni per uso futuro.**

5.1 Misure generali di sicurezza

- Prima di eseguire misurazioni / prima dell'impiego, verificare la precisione dello strumento.**
 - Lo strumento ed i suoi accessori possono essere fonte di pericolo, se utilizzati da personale non opportunamente istruito, utilizzati in maniera non idonea o non conforme allo scopo.**
 - Per evitare il rischio di lesioni, utilizzare esclusivamente accessori e utensili originali Hilti.**
 - È importante concentrarsi su ciò che si sta facendo e maneggiare con attenzione l'attrezzo durante le operazioni di lavoro. Non utilizzare l'attrezzo in caso di stanchezza o sotto l'effetto di droghe, bevande alcoliche o medicinali.** Anche solo un attimo di disattenzione durante l'uso dell'attrezzo potrebbe provocare lesioni gravi.
 - Non è consentito manipolare o apportare modifiche allo strumento.**
- osservare le indicazioni per l'utilizzo, la cura e la manutenzione dello strumento riportate nel manuale d'istruzioni.**
 - Non disattivare i dispositivi di sicurezza e non rimuovere alcuna etichetta con indicazioni e avvertenze.**
 - Tenere lontani i bambini e le altre persone durante l'impiego dell'attrezzo.**
 - Tenere conto delle influenze dell'ambiente circostante. Non esporre lo strumento alle intemperie, non utilizzarlo in ambienti umidi o bagnati. Non utilizzare lo strumento in ambienti ove esista il pericolo d'incendio o di esplosione.**
 - Effettuare accuratamente la manutenzione dell'attrezzo. Verificare che le parti mobili dell'attrezzo funzionino perfettamente e non s'incepino, che non ci siano pezzi rotti o danneggiati al punto tale da limitare la funzione dell'attrezzo stesso. Far riparare le parti danneggiate prima d'impiegare l'attrezzo.** Molti incidenti sono provocati da una manutenzione scorretta degli attrezzi.
 - Fare riparare l'attrezzo elettrico esclusivamente da personale specializzato qualificato e solo impiegando pezzi di ricambio originali.** In questo

modo potrà essere salvaguardata la sicurezza dell'attrezzo elettrico.

- l) **Dopo una caduta o in seguito ad altre sollecitazioni di natura meccanica, controllare la precisione di funzionamento dello strumento.**
- m) **Se lo strumento viene portato da un ambiente molto freddo in un ambiente caldo o viceversa, è necessario lasciarlo acclimatare prima dell'utilizzo.**
- n) **Durante l'utilizzo con adattatori e accessori, assicurarsi che lo strumento venga fissato correttamente.**
- o) **Per evitare errori di misurazione, mantenere sempre pulite le finestre di uscita del laser.**
- p) **Sebbene lo strumento sia stato concepito per l'utilizzo in condizioni gravose in cantiere, dev'essere maneggiato con la massima cura, come altri strumenti ottici ed elettrici (binocoli, occhiali, macchine fotografiche).**
- q) **Sebbene lo strumento sia protetto da eventuali infiltrazioni di umidità, dovrebbe sempre essere asciugato prima di essere riposto nell'apposito contenitore utilizzato per il trasporto.**
- r) **Controllare ripetutamente la precisione dello strumento durante il suo utilizzo.**

5.2 Corretto allestimento dell'area di lavoro

- a) **Proteggere l'area di misurazione e, durante l'installazione dello strumento, accertarsi che il raggio non venga indirizzato contro altre persone o contro l'operatore stesso.**
- b) **Evitare di assumere posture anomale quando si lavora sulla scala. Cercare di tenere una posizione stabile e di mantenere sempre l'equilibrio.**
- c) **Le misurazioni eseguite attraverso cristalli / vetri o altri oggetti possono falsare i risultati delle misure rilevate.**
- d) **Accertarsi che lo strumento venga sempre collocato su una superficie stabile ed in piano (non soggetta a vibrazioni).**
- e) **Utilizzare lo strumento solamente nell'ambito delle limitazioni d'impiego previste.**
- f) **Se vengono impiegati diversi strumenti laser nel raggio d'azione dello strumento, accertarsi che i raggi del proprio strumento non si confondano con quelli di altri.**
- g) **I magneti possono influire sulla precisione, pertanto non devono essere presenti magneti nelle vicinanze. L'adattatore universale Hilti non pregiudica la funzionalità dello strumento.**
- h) **Quando si lavora con il ricevitore, questo deve essere tenuto con la massima precisione in posizione perpendicolare al raggio.**
- i) **Lo strumento non deve essere utilizzato in prossimità di apparecchiature medicali.**

5.3 Compatibilità elettromagnetica

Sebbene il prodotto soddisfi i rigidi requisiti delle normative in materia, Hilti non può escludere la possibilità

che lo strumento venga danneggiato a causa di una forte irradiazione, che potrebbe essere causata da un malfunzionamento. In questi casi o in caso di dubbio è necessario eseguire delle misurazioni di controllo. Allo stesso modo, Hilti non può neanche escludere che altri strumenti (ad es. dispositivi di navigazione di velivoli) possano essere disturbati.

5.4 Classificazione laser per strumenti di classe laser 2/ class II

A seconda della versione di vendita, l'attrezzo è conforme alla classe laser 2 secondo la normativa IEC60825-1:2007 / EN60825-1:2007 ed alla classe II secondo CFR 21 § 1040 (FDA). Questi strumenti possono essere utilizzati senza ulteriori misure di protezione. Il riflesso incondizionato di chiusura delle palpebre è sufficiente a proteggere l'occhio da un'accidentale esposizione al raggio laser di breve durata. Tale riflesso può essere tuttavia pregiudicato dall'assunzione di medicinali, alcolici o droghe. Ciononostante, come per la luce del sole, si dovrebbe evitare di guardare direttamente verso la fonte di luce. Non indirizzare il raggio laser verso altre persone.

5.5 Parte elettrica



- a) **Isolare o rimuovere le batterie per la spedizione.**
- b) **Al fine di evitare danni all'ambiente, lo strumento e le batterie devono essere smaltiti secondo le direttive nazionali vigenti in materia. In caso di dubbio rivolgersi al produttore.**
- c) **Le batterie non devono essere lasciate alla portata dei bambini.**
- d) **Non lasciare surriscaldare le batterie e non esporle alle fiamme. Le batterie possono esplodere oppure sprigionare sostanze tossiche.**
- e) **Non ricaricare le batterie.**
- f) **Non saldare le batterie nello strumento.**
- g) **Non scaricare le batterie mediante cortocircuito: questo potrebbe provocare il surriscaldamento e la combustione delle batterie.**
- h) **Non tentare di aprire le batterie e non esporle a eccessive sollecitazioni meccaniche.**
- i) **Non utilizzare batterie danneggiate.**
- j) **Non utilizzare contemporaneamente batterie nuove e batterie usate. Non utilizzare batterie di marche diverse oppure di tipo diverso.**

5.6 Liquidi

In caso di impiego errato possono verificarsi fuoriuscite di liquido dalla batteria / batteria ricaricabile. **Evitare il contatto con questo liquido. In caso di contatto casuale, sciacquare con acqua. Se il liquido entra in contatto con gli occhi, risciacquare abbondantemente con acqua e consultare un medico.** Il liquido fuoriuscito può causare irritazioni cutanee o ustioni.

6 Messa in funzione



6.1 Inserimento delle batterie 2

PERICOLO

Utilizzare solo batterie nuove.

1. Aprire il vano batterie.
2. Estrarre le batterie dall'imballo ed inserirle direttamente nello strumento.
NOTA Per lo strumento utilizzare esclusivamente le batterie consigliate da Hilti.
3. Controllare che i poli siano correttamente allineati secondo le indicazioni riportate sulla parte inferiore dello strumento.
4. Chiudere il vano batterie. Accertarsi che il dispositivo di bloccaggio si chiuda in modo corretto.

it

7 Utilizzo



NOTA

Al fine di raggiungere la massima precisione, proiettare la linea su una superficie verticale e piana. Allineare lo strumento a 90° rispetto al piano.

7.1 Utilizzo

7.1.1 Attivazione dei raggi laser

1. Sbloccare il pendolo.
2. Premere una volta o più volte il tasto ON/OFF fino a raggiungere la modalità operativa desiderata:

NOTA Lo strumento passa da una modalità operativa all'altra secondo la sequenza indicata e ricomincia dalla prima se viene selezionato il tasto ON/OFF ogni volta entro 5 secondi.

Linea laser orizzontale

Linea laser verticale

Linee laser verticali e orizzontali

7.1.2 Disattivazione dello strumento / dei raggi laser

Premere il tasto ON/OFF finché il raggio laser non è più visibile ed il LED si spegne.

NOTA

- Lo strumento può essere spento se il tasto ON/OFF non è stato azionato per min. 5 secondi.
- Dopo circa 1 ora lo strumento si disattiva automaticamente.

7.1.3 Disattivazione dello spegnimento automatico

Tenere premuto il tasto ON/OFF (per circa 4 secondi) finché il raggio laser lampeggia cinque volte come conferma.

NOTA

Lo strumento si disattiva quando viene premuto il tasto ON/OFF o quando le batterie sono esaurite.

7.1.4 Funzione Linea inclinata

Bloccare il pendolo.

Lo strumento non è livellato.

Il raggio laser lampeggia ogni due secondi.

7.1.5 Utilizzo con il ricevitore laser PMA 31

Vedere il manuale d'istruzioni del PMA 31 per ulteriori informazioni.

7.2 Esempi di applicazioni

7.2.1 Trasferimento di altezze 3

7.2.2 Allineamento di controsoffitti 4

7.2.3 Allineamento verticale di tubazioni 5

7.2.4 Allineamento di elementi per il riscaldamento 6

7.2.5 Allineamento di porte e telai di finestre 7

7.3 Controlli

7.3.1 Controllare il livellamento del raggio laser orizzontale 8

1. Posizionare lo strumento su di una superficie piana ed orizzontale, a circa 20 cm dalla parete (A) ed orientare il raggio laser sulla parete (A).
2. Mediante una croce (1) sulla parete (A), contrassegnare il punto di intersezione delle linee laser.
3. Ruotare lo strumento di 180° e tracciare una croce (2) sulla parete opposta (B) per contrassegnare il punto di intersezione delle linee laser.
4. Posizionare lo strumento su di una superficie piana ed orizzontale, a circa 20 cm dalla parete (B) ed orientare il raggio laser sulla parete (B).
5. Mediante una croce (3) sulla parete (B), contrassegnare il punto di intersezione delle linee laser.
6. Ruotare lo strumento di 180° e tracciare una croce (4) sulla parete opposta (A) per contrassegnare il punto di intersezione delle linee laser.
7. Misurare la distanza d1 tra (1) e (4) e la distanza d2 tra (2) e (3).

8. Contrassegnare il punto mediano di d1 e d2.
Se i punti di riferimento 1 e 3 si trovano su lati diversi del punto mediano, sottrarre d2 da d1.
Se i punti di riferimento 1 e 3 si trovano sullo stesso lato del punto mediano, sommare d1 a d2.
9. Dividere il risultato per il doppio valore della lunghezza della stanza.
L'errore massimo è di 3 mm.

7.3.2 Controllo della precisione della linea orizzontale

1. Posizionare lo strumento ai bordi di un locale con una lunghezza di almeno 10 m.
NOTA La superficie del pavimento deve essere piana ed orizzontale.
2. Attivare tutti i raggi laser.
3. Fissare una targhetta bersaglio ad almeno 10 m dallo strumento, così che il punto di intersezione delle linee laser si trovi al centro della targhetta bersaglio (d0) e che la linea verticale della targhetta bersaglio passi esattamente attraverso il centro della linea laser verticale.
4. Ruotare lo strumento di 45° in senso orario (vista dall'alto).
5. Contrassegnare quindi sulla targhetta bersaglio il punto (d1) in cui la linea laser orizzontale si interseca con la linea verticale della targhetta bersaglio.
6. Ruotare ora lo strumento di 90° in senso antiorario. Il punto di riferimento deve rimanere al centro della croce di riferimento.
7. Contrassegnare quindi sulla targhetta bersaglio il punto (d2) in cui la linea laser orizzontale si interseca con la linea verticale della targhetta bersaglio.

8. Misurare le seguenti distanze verticali: d0-d1, d0-d2 e d1-d2.

NOTA La maggiore distanza verticale può essere al massimo di 5 mm su una distanza misurata di 10 m.

7.3.3 Controllo della linea verticale

1. Posizionare lo strumento ad un'altezza di 2 m.
2. Mettere in funzione lo strumento.
3. Posizionare la prima targhetta bersaglio T1 (verticale) ad una distanza di 2,5 m dallo strumento e alla stessa altezza (2m), in modo che il raggio laser verticale intersechi la targhetta, e contrassegnare questa posizione.
4. Posizionare ora la seconda targhetta bersaglio T2 2 m al di sotto della prima targhetta, in modo che il raggio laser verticale intersechi la targhetta, e contrassegnare questa posizione.
5. Contrassegnare la posizione 2 sul lato opposto della struttura per il test (in posizione speculare) sulla linea laser sul pavimento ad una distanza di 5 m dallo strumento.
6. Ora sistemare lo strumento sulla posizione 2 appena segnata sul pavimento. Orientare il raggio laser verso le targhette bersaglio T1 e T2 in modo che intersechi le targhette bersaglio in prossimità della linea centrale.
7. Rilevare la distanza D1 e D2 per ogni targhetta bersaglio e calcolare la differenza ($D = D1 - D2$).
NOTA Accertarsi che le targhette bersaglio siano posizionate parallelamente l'una rispetto all'altra e che si trovino sullo stesso piano verticale. (Un allineamento orizzontale potrebbe causare un errore di misurazione).
Se la differenza D è superiore a 3 mm, lo strumento deve essere portato presso un Centro Riparazioni Hilti per una nuova messa a punto.

it

8 Cura e manutenzione

8.1 Pulizia ed asciugatura

1. Soffiare via la polvere dalle lenti.
2. Non toccare le lenti con le dita.
3. Pulire utilizzando unicamente un panno morbido e pulito; se necessario, inumidire leggermente il panno con alcol puro o acqua.
NOTA Non utilizzare altri liquidi, poiché potrebbero risultare aggressivi per le parti in plastica.
4. Rispettare i limiti di temperatura per il magazzino dello strumento, in special modo in inverno / estate, quando l'attrezzatura viene conservata nell'abitacolo di un veicolo (da -25 °C a +60 °C).

8.2 Magazzinaggio

Togliere gli strumenti dai loro imballaggi se sono bagnati. Pulire ed asciugare gli strumenti, i contenitori per il trasporto e gli accessori (temperatura massima 63 °C/ 145 °F). Riporre tutta l'attrezzatura nel relativo imballaggio soltanto quando è completamente asciutta.

Dopo un lungo periodo di magazzinaggio o un lungo periodo di trasporto, eseguire una misurazione di controllo per verificare la precisione dello strumento.
Prima di lunghi periodi di inattività, rimuovere le batterie dallo strumento. Lo strumento potrebbe essere danneggiato da eventuali perdite di liquido delle batterie.

8.3 Trasporto

Per il trasporto o la spedizione dell'attrezzo utilizzare la valigetta di spedizione Hilti oppure un altro imballaggio equivalente.

PRUDENZA

Rimuovere sempre le batterie / la batteria ricaricabile dallo strumento prima di procedere alla spedizione.

8.4 Servizio di calibrazione Hilti

Si consiglia di usufruire del servizio di calibrazione Hilti per un controllo regolare degli strumenti, affinché possa

essere garantita la loro affidabilità ai sensi delle norme e dei requisiti di legge.

Il servizio di calibrazione Hilti è sempre a disposizione su specifica richiesta della clientela, in ogni caso è consigliabile far eseguire un controllo almeno una volta all'anno.

Il servizio di calibrazione Hilti conferma che, il giorno della prova, le specifiche dello strumento controllato erano conformi ai dati tecnici riportati nel manuale d'istruzioni.

In caso di scostamenti rispetto alle indicazioni del costruttore, gli strumenti vengono nuovamente calibrati. Dopo la regolazione e il controllo, viene apposto sullo strumento un adesivo di calibrazione ed un certificato di calibrazione che conferma per iscritto la conformità dello strumento rispetto alle indicazioni fornite dal costruttore. I certificati di calibrazione sono sempre necessari per le aziende certificate ISO 900X.

Per ulteriori informazioni contattare il proprio referente Hilti.

it

9 Problemi e soluzioni

Problema	Possibile causa	Soluzione
Non è possibile accendere l'attrezzo.	Batteria esaurita.	Sostituire la batteria.
	Polarità della batteria errata.	Posizionare correttamente la batteria.
	Vano batterie non chiuso.	Chiudere il vano batterie.
	Strumento oppure tasto ON/OFF difettoso.	Fare riparare l'attrezzo dal Centro Riparazioni Hilti.
I singoli raggi laser non funzionano.	Sorgente laser o comando laser difettosi.	Fare riparare lo strumento dal Centro Riparazioni Hilti.
Lo strumento si accende, ma non si vede alcun raggio laser.	Sorgente laser o comando laser difettosi.	Fare riparare lo strumento dal Centro Riparazioni Hilti.
	Temperatura troppo elevata o troppo bassa.	Lasciar raffreddare o riscaldare lo strumento.
Il livellamento automatico non funziona.	Lo strumento si trova su una superficie inclinata.	Posizionare lo strumento in piano.
	Sensore di inclinazione difettoso.	Fare riparare lo strumento dal Centro Riparazioni Hilti.

10 Smaltimento

ATTENZIONE

Uno smaltimento non conforme dei componenti potrebbe comportare i seguenti inconvenienti:

Durante la combustione di parti in plastica vengono prodotti gas tossici che possono causare problemi di salute.

Le batterie possono esplodere se sono danneggiate o notevolmente surriscaldate e, di conseguenza, possono causare avvelenamenti, ustioni, corrosione o inquinamento.

Uno smaltimento sconsigliato può far sì che persone non autorizzate utilizzino l'attrezzatura in modo improprio, provocando gravi lesioni a se stessi oppure a terzi, e inquinando l'ambiente.



Gli strumenti e gli attrezzi Hilti sono in gran parte realizzati con materiali riciclabili. Condizione essenziale per il riciclaggio è che i materiali vengano accuratamente separati. In molte nazioni, Hilti si è già organizzata per provvedere al ritiro dei vecchi strumenti / attrezzi ed al loro riciclaggio. Per informazioni al riguardo, contattare il Servizio Clienti Hilti oppure il proprio referente Hilti.



Solo per Paesi UE

Non gettare gli strumenti di misura elettronici tra i rifiuti domestici.

Secondo la Direttiva Europea /CE sui rifiuti di apparecchiature elettriche ed elettroniche e la sua attuazione in conformità alle norme nazionali, le apparecchiature elettriche esauste devono essere raccolte separatamente, al fine di essere reimpiagate in modo ecocompatibile.



Smaltire le batterie secondo le direttive nazionali vigenti in materia

11 Garanzia del costruttore

Hilti garantisce che l'attrezzo fornito è esente da difetti di materiale e di produzione. Questa garanzia è valida a condizione che l'attrezzo venga correttamente utilizzato e manipolato in conformità al manuale d'istruzioni Hilti, che venga curato e pulito e che l'unità tecnica venga salvaguardata, cioè vengano utilizzati per l'attrezzo esclusivamente materiale di consumo, accessori e ricambi originali Hilti.

La garanzia si limita rigorosamente alla riparazione gratuita o alla sostituzione delle parti difettose per l'intera durata dell'attrezzo. Le parti sottoposte a normale usura non rientrano nei termini della presente garanzia.

Si escludono ulteriori rivendicazioni, se non diversamente disposto da vincolanti prescrizioni nazionali. In particolare Hilti non si assume alcuna responsabilità

per eventuali difetti o danni accidentali o consequenziali diretti o indiretti, perdite o costi relativi alla possibilità / impossibilità d'impiego dell'attrezzo per qualsivoglia ragione. Si escludono espressamente tacite garanzie per l'impiego o l'idoneità per un particolare scopo.

Per riparazioni o sostituzioni dell'attrezzo o di singoli componenti e subito dopo aver rilevato qualsivoglia danno o difetto, è necessario contattare il Servizio Clienti Hilti. Hilti Italia SpA provvederà al ritiro dello stesso, a mezzo corriere.

Questi sono i soli ed unici obblighi in materia di garanzia che Hilti è tenuta a rispettare; quanto sopra annulla e sostituisce tutte le dichiarazioni precedenti e / o contemporanee alla presente, nonché altri accordi scritti e / o verbali relativi alla garanzia.

12 Dichiarazione FCC (valida negli USA)

PRUDENZA

Questo strumento è stato testato ed è risultato conforme ai valori limite stabiliti nel capitolo 15 delle direttive FCC per gli strumenti digitali di classe B. Questi valori limite prevedono, per l'installazione in abitazioni, una sufficiente protezione da irradiazioni di disturbo. Gli strumenti di questo genere producono, utilizzano e possono anche emettere radiofrequenze. Pertanto, se non vengono installati ed azionati in conformità alle relative istruzioni, possono provocare disturbi nella radioricezione.

Non è tuttavia possibile garantire che, in determinate installazioni, non si possano verificare fenomeni di disturbo. Nel caso in cui questo strumento provochi disturbi di radio / telericazione, evento determinabile spegnendo e

riaccendendo lo strumento, l'operatore è invitato ad eliminare le anomalie di funzionamento con l'ausilio dei seguenti provvedimenti:

Reindirizzare o spostare l'antenna di ricezione.

Aumentare la distanza tra strumento e ricevitore.

È consigliabile chiedere l'aiuto del rivenditore di zona o di un tecnico radiotelevisivo esperto.

NOTA

Le modifiche o i cambiamenti apportati allo strumento eseguiti senza espressa autorizzazione da parte di Hilti possono limitare il diritto dell'operatore di utilizzare lo strumento stesso.

13 Dichiarazione di conformità CE (originale)

Denominazione:	Laser linea
Modello:	PM 2-L
Generazione:	01
Anno di progettazione:	2012

Sotto nostra unica responsabilità, dichiariamo che questo prodotto è stato realizzato in conformità alle seguenti direttive e norme: 2004/108/CE, 2006/95/CE, 2011/65/EU, EN ISO 12100.

**Hilti Corporation, Feldkircherstrasse 100,
FL-9494 Schaan**



Paolo Luccini
Head of BA Quality and Process Management
Business Area Electric Tools & Accessories
04/2012



Matthias Gillner
Executive Vice President

Business Area Electric
Tools & Accessories
04/2012

Documentazione tecnica presso:

Hilti Entwicklungsgesellschaft mbH
Zulassung Elektrowerkzeuge
Hiltistrasse 6
86916 Kaufering
Deutschland

Láser de línea PM 2-L

Lea detenidamente el manual de instrucciones antes de la puesta en servicio.

Conserve este manual de instrucciones siempre cerca de la herramienta.

No entregue nunca la herramienta a otras personas sin el manual de instrucciones.

Índice	Página
1 Indicaciones generales	41
2 Descripción	42
3 Accesorios	43
4 Datos técnicos	44
5 Indicaciones de seguridad	44
6 Puesta en servicio	46
7 Manejo	46
8 Cuidado y mantenimiento	47
9 Localización de averías	48
10 Reciclaje	48
11 Garantía del fabricante de las herramientas	49
12 Indicación FFC (válida en EE. UU.)	49
13 Declaración de conformidad CE (original)	50

1 Los números hacen referencia a las ilustraciones del texto que pueden encontrarse en las páginas desplegadas correspondientes. Manténgalas desplegadas mientras estudia el manual de instrucciones.

En este manual de instrucciones, «la herramienta» se refiere siempre al láser de línea PM 2-L.

Componentes de la herramienta, elementos de manejo y de indicación 1

- ① Tecla de encendido/apagado con diodo de iluminación
- ② Interruptor deslizante para el mecanismo de bloqueo del péndulo
- ③ Cristal del orificio de salida del láser
- ④ Compartimento para pilas

ES

1 Indicaciones generales

1.1 Señales de peligro y significado

PELIGRO

Término utilizado para un peligro inminente que puede ocasionar lesiones graves o incluso la muerte.

ADVERTENCIA

Término utilizado para una posible situación peligrosa que puede ocasionar lesiones graves o la muerte.

PRECAUCIÓN

Término utilizado para una posible situación peligrosa que puede ocasionar lesiones o daños materiales leves.

INDICACIÓN

Término utilizado para indicaciones de uso y demás información de interés.

1.2 Explicación de los pictogramas y otras indicaciones

Símbolos de advertencia



Advertencia de peligro en general

Símbolos



Leer el manual de instrucciones antes del uso



No desechar las herramientas y las pilas a los contenedores normales de basura.

En la herramienta



No exponer al efecto de la radiación.

Placa de advertencia de radiación láser para EE. UU. conforme a CFR 21 § 1040 (FDA).

En la herramienta



Radiación láser. No mirar el haz de luz. Clase de láser 2.

Placas de advertencia de radiación láser conforme a IEC60825/EN60825-1:2007

Ubicación de los datos identificativos de la herramienta

La denominación del modelo y la identificación de serie se indican en la placa de identificación de su herramienta. Anote estos datos en el manual de instrucciones e indíquelos siempre que tenga consultas para nuestros representantes o para el departamento del servicio técnico.

Modelo:

Generación: 01

N.º de serie:

2 Descripción

2.1 Uso conforme a las prescripciones

El PM 2-L es un láser de línea con autonivelado que permite a una sola persona realizar trabajos de nivelación y alineación de forma rápida y precisa. La herramienta tiene dos líneas (horizontal y vertical) y un punto de intersección. Las líneas y el punto de intersección cuentan con un alcance de aprox. 10 m. El alcance depende de la luminosidad del entorno.

Esta herramienta está diseñada para utilizarse principalmente en interiores y no sustituye a un láser rotatorio.

Para su uso en exteriores, asegúrese de que se cumplen las mismas condiciones que en espacios interiores. Aplicaciones posibles:

Nivelación de tomas de corriente, canales de cables, radiadores e instalaciones.

Nivelación de falsos techos.

Nivelación y alineación de puertas y ventanas.

Transferencia de alturas.

Alineación vertical de tuberías.

Siga las indicaciones relativas al manejo, cuidado y mantenimiento que se describen en el manual de instrucciones.

No está permitido efectuar manipulaciones o modificaciones en la herramienta.

A fin de evitar el riesgo de lesiones, utilice exclusivamente accesorios y herramientas de Hilti.

La utilización de la herramienta y sus dispositivos auxiliares puede conllevar riesgos para el usuario en caso de manejarse de forma inadecuada por personal no cualificado o utilizarse para usos diferentes a los que están destinados.

2.2 Características

El PM 2-L puede autonivelarse en todas las direcciones con un margen de aprox. 4°.

El intervalo de autonivelación es de aprox. 3 segundos

Cuando se sobrepasa la zona de nivelación, parpadean los rayos láser de la herramienta.

El PM 2-L destaca por su sencillo manejo y su robusta carcasa de plástico, además resulta fácil de transportar gracias a sus dimensiones reducidas y bajo peso.

La herramienta puede utilizarse con el receptor de láser PMA 31.

En el modo normal, la herramienta se apaga transcurrida 1 hora. El modo de marcha continua puede activarse manteniendo la tecla de encendido/apagado pulsada durante cuatro segundos.

2.3 Suministro del láser de línea en caja de cartón

- 1 Láser en línea
- 1 Bolsa de transporte
- 4 Pilas

- 1 Manual de instrucciones
- 1 Certificado del fabricante

2.4 Mensajes de servicio

Diodo de iluminación	El diodo de iluminación no se enciende.	La herramienta está desconectada.
	El diodo de iluminación no se enciende.	Las pilas están agotadas.
	El diodo de iluminación no se enciende.	Las pilas no están colocadas correctamente.
	El diodo de iluminación está encendido de forma permanente.	El rayo láser está conectado. La herramienta está en funcionamiento.
	El diodo de iluminación parpadea dos veces cada 10 segundos (péndulo no bloqueado) o cada 2 segundos (péndulo bloqueado).	Las pilas se están agotando.
	El diodo de iluminación parpadea.	La herramienta está desconectada, pero el péndulo no está bloqueado.
Rayo láser	El rayo láser parpadea dos veces cada 10 segundos (péndulo no bloqueado) o cada 2 segundos (péndulo bloqueado).	Las pilas se están agotando.
	El rayo láser parpadea cinco veces y después permanece encendido continuamente.	La desconexión automática se ha desactivado.
	El rayo láser parpadea con más frecuencia.	La herramienta no puede autonivelarse. (Fuera de la zona de nivelación).
	El rayo láser parpadea cada 2 segundos.	Modo de funcionamiento «línea inclinada». El péndulo está bloqueado, de modo que las líneas no están niveladas.

es

3 Accesorios

Denominación	Abreviatura	Descripción
Trípode	PMA 20	
Diana	PMA 54/55	
Diana	PRA 50/51	
Receptor láser	PMA 31	
Brazo telescópico	PUA 10	
Adaptador universal	PMA 78	
Gafas para visión láser	PUA 60	Estas no son unas gafas protectoras para láser, por lo que no protegen los ojos de la radiación láser. Las gafas no deben utilizarse cuando se esté circulando por lugares públicos debido a las limitaciones que se producen en la visión del color. Solo deben utilizarse para trabajar con el láser PM 2-L.

4 Datos técnicos

Reservado el derecho a introducir modificaciones técnicas.

Alcance de las líneas y del punto de intersección	Sin receptor láser: 10 m (33 ft) Con receptor láser: 30 m (98 ft)
Precisión ¹	±3 mm a 10 m (±0.12 in a 33 ft)
Intervalo de autonivelación	3 s (De media)
Clase de láser	Clase 2, visible, 620 - 690 nm, ±10 nm (EN 60825-1:2007 / IEC 60825 - 1:2007); class II (CFR 21 §1040 (FDA))
Grosor de la línea	Distancia 5 m: < 2,2 mm
Zona de nivelación	±4° (de media)
Desconexión automática	Se activa después de: 1 h
Indicador del estado de funcionamiento	LED y rayos láser
Alimentación de corriente	Pilas AA, Pilas alcalinas de manganeso: 4
Tiempo de funcionamiento	Pila alcalina de manganeso 2.500 mAh, Temperatura +24 °C (+75 °F): 14 h (De media)
Temperatura de funcionamiento	Mín. -10 °C / Máx. +50 °C (De +14 a 122 °F)
Temperatura de almacenamiento	Mín. -25 °C / Máx. +63 °C (De -13 a 145 °F)
Protección contra polvo y salpicaduras de agua (excepto el compartimento para pilas)	IP 54 según IEC 529
Rosca del trípode (herramienta)	UNC1/4"
Peso	Pilas incluidas: 510 g (1,12 lbs)
Dimensiones	65 x 107 x 95 mm (2 1/2 x 4 1/4 x 3 3/4 in)

¹ Algunas circunstancias como las fluctuaciones de temperatura, presencia de humedad, golpes, caídas, etc., pueden perjudicar la precisión de la herramienta. Si no se indica lo contrario, la herramienta ha sido ajustada y calibrada atendiendo a unas condiciones del entorno estándar (MIL-STD-810F).

5 Indicaciones de seguridad

ADVERTENCIA: Lea todas las instrucciones e indicaciones de seguridad. Si no se respetan, pueden producirse descargas eléctricas, incendios o lesiones graves. Conserve todas las instrucciones e indicaciones de seguridad para el futuro.

5.1 Medidas de seguridad generales

- a) Compruebe la precisión de la herramienta antes de utilizarla o realizar mediciones.
- b) La herramienta y sus dispositivos auxiliares pueden conllevar riesgos para el usuario en caso de manejarse de forma inadecuada por personal no cualificado o utilizarse para usos diferentes a los previstos.
- c) Para evitar lesiones, utilice exclusivamente accesorios y complementos originales Hilti.
- d) Permanezca atento, preste atención durante el trabajo y utilice la herramienta con prudencia. No utilice la herramienta eléctrica si está cansado, ni tampoco después de haber consumido alcohol, drogas o medicamentos. Un momento de descuido al utilizar la herramienta podría conllevar serias lesiones.
- e) No está permitido efectuar manipulaciones o modificaciones en la herramienta.
- f) Observe las indicaciones sobre funcionamiento, cuidado y mantenimiento que se describen en el manual de instrucciones.
- g) No anule ninguno de los dispositivos de seguridad ni quite ninguna de las placas de indicación y de advertencia.
- h) Cuando esté utilizando la herramienta, evite que los niños u otras personas se acerquen.
- i) Observe las condiciones ambientales. No exponga la herramienta a las precipitaciones ni la utilice en un entorno húmedo o mojado. No utilice la herramienta en lugares donde exista peligro de incendio o explosión.
- j) Cuide sus herramientas adecuadamente. Compruebe si las piezas móviles de la herramienta funcionan correctamente y sin atascarse, y si existen piezas rotas o deterioradas que pudieran afectar al funcionamiento de la herramienta. Encargue la reparación de las piezas defectuosas antes de usar la herramienta. Muchos accidentes

son consecuencia de un mantenimiento inadecuado de la herramienta.

- k) **Solicite que un profesional lleve a cabo la reparación de su herramienta eléctrica y que utilice exclusivamente piezas de repuesto originales.** Solamente así se mantiene la seguridad de la herramienta eléctrica.
- l) **Compruebe la precisión de la herramienta después de sufrir una caída u otros impactos mecánicos.**
- m) **Si la herramienta pasa de estar sometida a un frío intenso a un entorno más cálido o viceversa, aclimátela antes de empezar a utilizarla.**
- n) **Si utiliza adaptadores o accesorios, asegúrese de que la herramienta esté bien fijada.**
- o) **Para evitar errores de medición, mantenga limpio el cristal del orificio de salida del láser.**
- p) **Si bien la herramienta está diseñada para un uso en condiciones duras de trabajo, como lugares de construcción, debe tratarla con sumo cuidado, al igual que las demás herramientas ópticas y eléctricas (prismáticos, gafas, cámara fotográfica, etc.).**
- q) **Aunque la herramienta está protegida contra la humedad, séquela con un paño antes de introducirla en el contenedor de transporte.**
- r) **Compruebe la precisión varias veces durante su aplicación.**

5.2 Organización correcta del lugar de trabajo

- a) **Asegure la posición del medidor láser y compruebe que el rayo no está orientado hacia Ud. u otras personas al colocar la herramienta.**
- b) **Durante el trabajo con los conductores, procure no adoptar posturas forzadas. Procure que la postura sea estable y manténgase siempre en equilibrio.**
- c) Las mediciones a través de cristales u otros objetos pueden alterar el resultado de la medición.
- d) **Asegúrese de que la herramienta descansa sobre una base lisa y estable (exenta de vibraciones).**
- e) **Utilice la herramienta solo dentro de los límites de aplicación definidos.**
- f) **Si se utilizan varios láseres en la zona de trabajo, asegúrese de que los rayos de su herramienta no se confundan con los demás rayos.**
- g) Los imanes pueden alterar la precisión; por este motivo no debe haber imanes cerca. Con el adaptador universal de Hilti no se producen alteraciones.
- h) **Cuando se trabaje con el receptor, este debe mantenerse totalmente perpendicular al rayo.**
- i) La herramienta no debe situarse cerca de aparatos médicos.

5.3 Compatibilidad electromagnética

Si bien la herramienta cumple los estrictos requisitos de las Directivas pertinentes, Hilti no puede excluir la posibilidad de que la herramienta se vea afectada por una ra-

diación intensa que pudiera ocasionar un funcionamiento inadecuado. En este caso o ante otras irregularidades, deben realizarse mediciones de control. Hilti tampoco puede excluir la posibilidad de que otros aparatos resulten afectados (p. ej., los dispositivos de navegación de los aviones).

5.4 Clasificación de láser para herramientas de la clase 2/ class II

En función de la versión adquirida, la herramienta corresponde a la clase de láser 2 conforme a IEC60825-1:2007 / EN60825-1:2007 y a la clase II según CFR 21 § 1040 (FDA). Estas herramientas se pueden utilizar sin ninguna medida de protección adicional. El reflejo de cierre del párpado actúa de protección para los ojos en caso de dirigir la vista hacia el rayo láser de forma breve y casual. No obstante, este reflejo de cierre del párpado puede verse afectado negativamente por la influencia de medicamentos, alcohol o drogas. Al igual que no se debe mirar directamente al sol, tampoco debe mirarse hacia la fuente de luz. No apunte con el rayo láser hacia terceras personas.

5.5 Sistema eléctrico



- a) Aísle o retire las pilas para enviar la herramienta.
- b) **Para evitar daños medioambientales, recicle la herramienta cumpliendo las Directivas vigentes en su país en esta materia. Póngase en contacto con el fabricante en caso de duda.**
- c) **Guarde las pilas fuera del alcance de los niños.**
- d) **No deje que las pilas se sobrecalienten ni las exponga al fuego.** Las pilas pueden explotar o liberar sustancias tóxicas.
- e) **No recargue las pilas.**
- f) **No suelde las pilas a la herramienta.**
- g) **No descargue las pilas mediante cortocircuito, ya que podrían sobrecalentarse y producir quemaduras.**
- h) **No abra las pilas ni las exponga a una carga mecánica excesiva.**
- i) **No utilice pilas deterioradas.**
- j) **No mezcle pilas nuevas con otras usadas. No utilice pilas de varios fabricantes o con denominaciones de modelo diferentes.**

5.6 Líquidos

El uso inadecuado de la pila/batería puede provocar fugas de líquido. **Evite el contacto con este líquido. En caso de contacto accidental, enjuague el área afectada con abundante agua. En caso de contacto con los ojos, aclárelos con agua abundante y consulte de inmediato a su médico.** El líquido de la batería puede irritar la piel o producir quemaduras.

6 Puesta en servicio



6.1 Colocación de las pilas 2

PELIGRO

Utilice únicamente pilas nuevas.

1. Abra el compartimento para pilas.
2. Extraiga las pilas de su embalaje y colóquelas en la herramienta.
INDICACIÓN La herramienta solo debe ponerse en funcionamiento con las pilas recomendadas por Hilti.
3. Compruebe que los polos estén orientados correctamente según las indicaciones que aparecen en la parte inferior de la herramienta.
4. Cierre el compartimento para pilas. Compruebe que se cierre correctamente.

ES

7 Manejo



INDICACIÓN

Para conseguir la máxima precisión, proyecte la línea sobre una superficie vertical plana. Coloque la herramienta con una inclinación de 90° respecto a la superficie.

7.1 Manejo

7.1.1 Conexión de los rayos láser

1. Desbloquee el péndulo.
2. Presione la tecla de encendido/apagado una o varias veces hasta seleccionar el modo de funcionamiento deseado:

INDICACIÓN La herramienta cambia de un modo de funcionamiento a otro en el orden que se indica más abajo y comienza de nuevo desde el principio siempre que se pulse la tecla de encendido/apagado en menos de 5 segundos.

Línea láser horizontal

Línea láser vertical

Líneas láser verticales y horizontales

7.1.2 Desconexión de la herramienta/de los rayos láser

Pulse la tecla de encendido/apagado hasta que se apaguen el rayo láser y el diodo de iluminación.

INDICACIÓN

- La herramienta se puede apagar si la tecla de encendido/apagado no se ha accionado en los 5 segundos previos.
- La herramienta se apaga automáticamente tras aprox. 1 hora.

7.1.3 Desactivación de la desconexión automática

Mantenga pulsada la tecla de encendido/apagado (aprox. 4 segundos) hasta que el rayo láser parpadee cinco veces a modo de confirmación.

INDICACIÓN

La herramienta se apaga cuando se pulsa la tecla de encendido/apagado o se agotan las pilas.

7.1.4 Función «línea inclinada»

Bloquee el péndulo.

La herramienta no está nivelada.

El/los rayo(s) láser parpadea(n) en intervalos de dos segundos.

7.1.5 Uso con el receptor de láser PMA 31

Consulte el manual de instrucciones del PMA 31 para más información.

7.2 Ejemplos de aplicación

7.2.1 Transferencia de alturas 3

7.2.2 Alineación del falso techo 4

7.2.3 Alineación vertical de tuberías 5

7.2.4 Alineación de elementos de calefacción 6

7.2.5 Alineación de marcos de puertas y ventanas 7

7.3 Comprobación

7.3.1 Comprobación de la nivelación del rayo láser horizontal 8

1. Coloque la herramienta sobre una superficie plana horizontal, aprox. a 20 cm de la pared (A), y oriente el rayo láser a la pared (A).
2. Marque el punto de intersección de las líneas láser con una cruz (1) en la pared (A).
3. Gire la herramienta 180° y marque el punto de intersección de las líneas láser con una cruz (2) en la pared opuesta (B).
4. Coloque la herramienta sobre una superficie plana horizontal, aprox. a 20 cm de la pared (B), y oriente el rayo láser a la pared (B).
5. Marque el punto de intersección de las líneas láser con una cruz (3) en la pared (B).

6. Gire la herramienta 180° y marque el punto de intersección de las líneas láser con una cruz (4) en la pared opuesta (A).
7. Mida la distancia d1 entre (1) y (4), y d2 entre (2) y (3).
8. Marque el punto central de d1 y d2.
Si los puntos de referencia 1 y 3 se encontraran en distintos lados del punto central, reste d2 de d1.
En caso de que los puntos de referencia 1 y 3 se encuentren al mismo lado del punto central, sume d1 a d2.
9. Divida el resultado por el doble de la longitud del espacio.
El error máximo es de 3 mm.

7.3.2 Comprobación de la precisión de la línea horizontal

1. Coloque la herramienta en el borde de una habitación con una longitud mínima de 10 m.
INDICACIÓN La superficie del suelo debe ser lisa y horizontal.
2. Conecte todos los rayos láser.
3. Fije una diana a una distancia mínima de 10 m respecto a la herramienta, de manera que el punto de intersección de las líneas láser se forme en el centro de la diana (d0) y la línea vertical de la diana pase exactamente por el medio de la línea láser vertical.
4. Gire la herramienta 45° en el sentido horario visto desde arriba.
5. A continuación, marque el punto (d1) en la diana, justo donde la línea láser horizontal se cruza con la línea vertical de la diana.
6. Gire ahora la herramienta 90° en sentido antihorario. El punto de referencia debe quedar en el centro de la cruz de referencia.

7. A continuación, marque el punto (d2) en la diana, justo donde la línea láser horizontal se cruza con la línea vertical de la diana.
8. Mida las siguientes distancias verticales: d0-d1, d0-d2 y d1-d2.

INDICACIÓN La mayor distancia vertical medida no debe superar los 5 mm con una distancia de medición de 10 m.

7.3.3 Comprobación de la línea vertical

1. Coloque la herramienta a una altura de 2 m.
2. Encienda la herramienta.
3. Posicione la primera diana T1 (vertical) a una distancia de 2,5 m respecto a la herramienta y a la misma altura (2 m), de manera que el rayo láser vertical alcance la diana, y marque esta posición.
4. Posicione ahora la segunda diana T2 a una distancia de 2 m por debajo de la primera diana, de manera que el rayo láser vertical alcance la diana, y marque esta posición.
5. Marque la posición 2 en el lado opuesto de la estructura de prueba (efecto espejo) sobre la línea láser del suelo a una distancia de 5 m respecto a la herramienta.
6. Sitúe ahora la herramienta sobre la posición 2 marcada en el suelo. Alinee el rayo láser con respecto a las dianas T1 y T2 de forma que alcance las dianas cerca de la línea central.
7. Compruebe la distancia D1 y D2 de cada diana y calcule la diferencia ($D = D1 - D2$).

INDICACIÓN Asegúrese de que las dianas se encuentran en paralelo entre sí y en el mismo plano vertical. (Una alineación horizontal puede originar errores en la medición).

Si la diferencia D es superior a 3 mm, la herramienta debe volver a calibrarse en un centro de reparación de Hilti.

8 Cuidado y mantenimiento

8.1 Limpieza y secado

1. Elimine el polvo del cristal soplando.
2. No toque el cristal con los dedos.
3. En la limpieza, utilice sólo paños limpios y suaves y, en caso necesario, humedézcalos con alcohol puro o con un poco de agua.
INDICACIÓN No utilice ninguna otra clase de líquido, ya que podría afectar a las piezas de plástico.
4. Observe los valores límite de temperatura para el almacenamiento del equipo, en especial si se guarda en el habitáculo del vehículo durante el invierno/verano (de -25 °C a +60 °C).

8.2 Almacenamiento

Desembale las herramientas que se hayan humedecido. Seque las herramientas, el contenedor de transporte y los accesorios (a una temperatura máxima de 63 °C / 145 °F) y límpielos. No vuelva a empaquetar el equipo hasta

que se haya secado completamente; a continuación, guárdelo en un lugar seco.

Realice una medición de control antes de su utilización si la herramienta ha estado almacenada o ha sido transportada durante un periodo prolongado.

Si prevé un periodo de inactividad prolongado, extraiga las pilas. La herramienta puede resultar dañada si las pilas tienen fugas.

8.3 Transporte

Para el transporte o el envío de su equipo, utilice el maletín de envío Hilti o un embalaje equivalente.

PRECAUCIÓN

Envíe siempre la herramienta sin pilas ni batería.

8.4 Servicio de calibrado Hilti

Se recomienda encargar una inspección regular de las herramientas al servicio de calibrado de Hilti para que

quede garantizada la fiabilidad conforme a las normas y requisitos legales pertinentes.

El servicio de calibrado Hilti puede efectuarse en todo momento; se recomienda, sin embargo, realizarlo como mínimo una vez al año.

Dentro de las directrices del servicio de calibrado, Hilti garantiza que las especificaciones de la herramienta inspeccionada se correspondan con los datos técnicos del manual de instrucciones en el día concreto de la inspección.

Si se observaran divergencias con respecto a los datos del fabricante, se procedería a un reajuste de las herramientas de medición usadas. Una vez realizado el ajuste y la comprobación, en la herramienta se coloca un distintivo de calibrado en el que se certifica que la herramienta funciona conforme a las especificaciones del fabricante. Los certificados de calibrado son indispensables para empresas que se rigen por la normativa ISO 900X. Su proveedor de Hilti más cercano atenderá cualquier consulta o duda que pudiera surgirle.

9 Localización de averías

Fallo	Posible causa	Solución
No se puede conectar la herramienta.	La pila está vacía.	Cambie la pila.
	Polaridad incorrecta de la pila.	Coloque la pila correctamente.
	El compartimento para pilas no está cerrado.	Cierre el compartimento para pilas.
Algunos rayos láser no funcionan.	Herramienta o tecla de encendido/apagado defectuosas.	Encargue la reparación de la herramienta al servicio técnico de Hilti.
	Fuente láser o control del láser defectuosos.	Encargue la reparación de la herramienta al servicio técnico de Hilti.
La herramienta puede conectarse pero no se visualiza ningún rayo láser.	Fuente láser o control del láser defectuosos.	Encargue la reparación de la herramienta al servicio técnico de Hilti.
	Temperatura demasiado elevada o demasiado baja.	Deje enfriar o calentar la herramienta.
La nivelación automática no funciona.	Herramienta colocada sobre una superficie demasiado inclinada.	Coloque la herramienta en posición horizontal.
	Sensor de inclinación defectuoso.	Encargue la reparación de la herramienta al servicio técnico de Hilti.

10 Reciclaje

ADVERTENCIA

Una eliminación no reglamentaria del equipamiento puede tener las siguientes consecuencias:

Si se queman las piezas de plástico se generan gases tóxicos que pueden afectar a las personas.

Si las pilas están dañadas o se calientan en exceso pueden explotar y ocasionar intoxicaciones, incendios, causticaciones o contaminación del medio ambiente.

Si se realiza una evacuación imprudente, el equipo puede caer en manos de personas no autorizadas que hagan un uso inadecuado del mismo. Esto generaría el riesgo de provocar lesiones al usuario o a terceros, así como la contaminación del medio ambiente.



Las herramientas Hilti están fabricadas en su mayor parte con materiales reutilizables. La condición para dicha reutilización es una separación de materiales adecuada. En muchos países, Hilti ya dispone de un servicio de recogida de herramientas usadas. Póngase en contacto con el servicio de atención al cliente de Hilti o con su asesor de ventas.



Solo para países de la Unión Europea

No desechar las herramientas de medición electrónicas junto con los residuos domésticos.

De acuerdo con la directiva europea sobre residuos de aparatos eléctricos y electrónicos, así como su traslado a la legislación nacional, las herramientas eléctricas usadas se someterán a una recogida selectiva y a una reutilización compatible con el medio ambiente.



Desechar las pilas conforme a la normativa nacional

11 Garantía del fabricante de las herramientas

Hilti garantiza la herramienta suministrada contra todo fallo de material y de fabricación. Esta garantía se otorga a condición de que la herramienta sea utilizada, mantenida, limpiada y revisada en conformidad con el manual de instrucciones de Hilti, y de que el sistema técnico sea salvaguardado, es decir, que se utilicen en la herramienta exclusivamente consumibles, accesorios y piezas de recambio originales de Hilti.

Esta garantía abarca la reparación gratuita o la sustitución sin cargo de las piezas defectuosas durante toda la vida útil de la herramienta. La garantía no cubre las piezas sometidas a un desgaste normal.

Quedan excluidas otras condiciones que no sean las expuestas, siempre que esta condición no sea contraria a las prescripciones nacionales vigentes.

Hilti no acepta la responsabilidad especialmente en relación con deterioros, pérdidas o gastos directos, indirectos, accidentales o consecutivos, en relación con la utilización o a causa de la imposibilidad de utilización de la herramienta para cualquiera de sus finalidades. Quedan excluidas en particular todas las garantías tácitas relacionadas con la utilización y la idoneidad para una finalidad precisa.

Para toda reparación o recambio, les rogamos que envíen la herramienta o las piezas en cuestión a la dirección de su organización de venta Hilti más cercana inmediatamente después de la constatación del defecto.

Estas son las únicas obligaciones de Hilti en materia de garantía, las cuales anulan toda declaración anterior o contemporánea, del mismo modo que todos los acuerdos orales o escritos en relación con las garantías.

12 Indicación FFC (válida en EE. UU.)

PRECAUCIÓN

Esta herramienta ha cumplido en las pruebas realizadas los valores límite que se estipulan en el apartado 15 de la normativa FFC para herramientas digitales de la clase B. Estos valores límite implican una protección suficiente ante radiaciones por avería en instalaciones situadas en zonas habitadas. Las herramientas de este tipo generan y utilizan altas frecuencias, y pueden, por tanto, emitir las. Por esta razón pueden provocar anomalías en la recepción radiofónica si no se han instalado y puesto en funcionamiento según las especificaciones correspondientes.

No puede garantizarse la ausencia total de anomalías en instalaciones específicas. En caso de que esta herramienta produzca interferencias en la recepción de radio

o televisión (puede comprobarse desconectando y volviendo a conectar la herramienta), el usuario deberá tomar las siguientes medidas para solventarlas:

Vuelva a orientar o cambie de lugar la antena de recepción.

Aumente la distancia entre la herramienta y el receptor.

Consulte a su proveedor o a un técnico de radio y televisión.

INDICACIÓN

Las modificaciones o ampliaciones no autorizadas expresamente por Hilti pueden restringir el derecho del usuario a poner la herramienta en funcionamiento.

ES

13 Declaración de conformidad CE (original)

Denominación:	Láser de línea
Denominación del modelo:	PM 2-L
Generación:	01
Año de fabricación:	2012

Garantizamos que este producto cumple las siguientes normas y directrices: 2004/108/CE, 2006/95/CE, 2011/65/EU, EN ISO 12100.

ES

**Hilti Corporation, Feldkircherstrasse 100,
FL-9494 Schaan**



Paolo Luccini
Head of BA Quality and Process Management
Business Area Electric Tools & Accessories
04/2012



Matthias Gillner
Executive Vice President
Business Area Electric Tools & Accessories
04/2012

Documentación técnica de:

Hilti Entwicklungsgesellschaft mbH
Zulassung Elektrowerkzeuge
Hiltistrasse 6
86916 Kaufering
Deutschland

Laser multidireccional PM 2-L

Antes de utilizar a ferramenta, por favor leia atentamente o manual de instruções.

Conserve o manual de instruções sempre junto da ferramenta.

Entregue a ferramenta a outras pessoas apenas juntamente com o manual de instruções.

Índice	Página
1 Informação geral	51
2 Descrição	52
3 Acessórios	53
4 Características técnicas	53
5 Normas de segurança	54
6 Antes de iniciar a utilização	56
7 Utilização	56
8 Conservação e manutenção	57
9 Avarias possíveis	58
10 Reciclagem	58
11 Garantia do fabricante - Ferramentas	59
12 Declaração FCC (aplicável nos EUA)	59
13 Declaração de conformidade CE (Original)	60

1 Estes números referem-se a figuras. Estas encontram-se nas contracapas desdobráveis. Ao ler as instruções, mantenha as contracapas abertas.

Neste manual de instruções, a palavra «ferramenta» refere-se sempre ao laser multidireccional PM 2-L.

Componentes, comandos operativos e elementos de indicação 1

- 1 Tecla Ligar/Desligar com luz indicadora (LED)
- 2 Patilha para mecanismo de travamento do pêndulo
- 3 Janela de saída do laser
- 4 Compartimento das pilhas

pt

1 Informação geral

1.1 Indicações de perigo e seu significado

PERIGO

Indica perigo iminente que pode originar acidentes pessoais graves ou até mesmo fatais.

AVISO

Indica uma situação potencialmente perigosa que pode causar graves ferimentos pessoais, até mesmo fatais.

CUIDADO

Indica uma situação potencialmente perigosa que pode originar ferimentos ligeiros ou danos na ferramenta ou noutros materiais.

NOTA

Indica instruções ou outras informações úteis.

1.2 Significado dos pictogramas e outras notas

Sinais de aviso



Perigo geral

Símbolos



Leia o manual de instruções antes de utilizar a ferramenta.



Não deite ferramentas e pilhas usadas no lixo comum.

Na ferramenta



Perigo na exposição ao feixe.

Etiquetas de perigo de radiação laser (EUA), com base em CFR 21 § 1040 (FDA).

Na ferramenta



Radiação laser. Não olhe fixamente para o raio laser.
Laser da classe 2.

Etiquetas de perigo de radiação laser, com base na norma IEC 60825/EN 60825-1:2007

Localização da informação na ferramenta

A designação e o número de série da ferramenta encontram-se na placa de características. Anote estes dados no seu manual de instruções e faça referência a estas indicações sempre que necessitar de qualquer peça/acessório para a ferramenta.

Tipo:

Geração: 01

Número de série:

pt

2 Descrição

2.1 Utilização correcta

O PM 2-L é um laser multidireccional autonivelante que permite que uma única pessoa efectue, de forma rápida e precisa, nivelamentos e trabalhos de alinhamento. A ferramenta possui duas linhas (horizontal e vertical) e um ponto de cruzamento das linhas. As linhas e o ponto de cruzamento possuem um alcance de aprox. 10 m. O alcance depende da luminosidade ambiente.

A ferramenta foi concebida para utilização, de preferência, em interiores e não se destina a substituir um laser rotativo. Para utilização em aplicações de exteriores, deve certificar-se de que as condições correspondem às da utilização em interiores. Possíveis aplicações são:

Nivelamento de tomadas, condutas de cabos, radiadores e instalações.

Nivelamento de tectos suspensos.

Nivelamento e alinhamento de portas e janelas.

Transferência de alturas.

Alinhamento vertical de tubos.

Leia as instruções contidas neste manual sobre utilização, conservação e manutenção da ferramenta.

Não é permitida a modificação ou manipulação da ferramenta.

Para evitar ferimentos, use apenas acessórios e instrumentos originais Hilti.

A ferramenta e seu equipamento auxiliar podem representar perigo se usados incorrectamente por pessoas não qualificadas ou se usados para fins diferentes daqueles para os quais foram concebidos.

2.2 Características

O PM 2-L é autonivelante até cerca de 4° em todas as direcções.

O tempo de autonivelamento é de apenas 3 segundos, aproximadamente.

Quando a faixa de autonivelamento é excedida, os raios laser da ferramenta piscam.

O PM 2-L caracteriza-se por uma operação simples, utilização fácil, uma carcaça plástica robusta, sendo fácil de transportar devido às suas reduzidas dimensões e baixo peso.

A ferramenta pode ser utilizada com o receptor laser PMA 31.

Em modo normal, a ferramenta desliga-se passado 1 hora; o modo de operação continuada pode ser activado pressionando a tecla Ligar/Desligar durante quatro segundos.

2.3 Incluído no fornecimento do laser multidireccional (em caixa de cartão Hilti)

- 1 Laser linha
- 1 Bolsa de transporte
- 4 Pilhas
- 1 Manual de instruções
- 1 Certificado do fabricante

2.4 Mensagens de funcionamento

Luz indicadora (LED)	LED não acende.	A ferramenta está desligada.
	LED não acende.	As pilhas estão esgotadas.
	LED não acende.	As pilhas estão mal colocadas.
	LED está sempre aceso.	O raio laser está ligado. A ferramenta está a funcionar.
	O LED pisca duas vezes a cada 10 segundos (pêndulo não travado) ou 2 segundos (pêndulo travado).	As pilhas estão quase esgotadas.
	LED pisca.	A ferramenta está desligada, mas o pêndulo não está travado.
Raio laser	O raio laser pisca duas vezes a cada 10 segundos (pêndulo não travado) ou 2 segundos (pêndulo travado).	As pilhas estão quase esgotadas.
	O raio laser pisca cinco vezes, ficando em seguida continuamente ligado.	A função de desactivação automática foi desligada.
	O raio laser pisca rapidamente.	Função de autonivelamento impossível. (Fora da faixa de autonivelamento.)
	O raio laser pisca a cada 2 segundos.	Modo de funcionamento de linha inclinada. O pêndulo está travado, o que faz com que as linhas não estejam niveladas.

3 Acessórios

Designação	Sigla	Descrição
Tripé	PMA 20	
Placa alvo	PMA 54/55	
Placa alvo	PRA 50/51	
Receptor laser	PMA 31	
Escora telescópica	PUA 10	
Adaptador universal	PMA 78	
Óculos de visibilidade	PUA 60	Não são óculos de protecção, logo não protegem os olhos da radiação laser. Dado que restringem a visão a cores, não podem ser usados para conduzir na via pública e só podem ser utilizados nos trabalhos com o PM 2-L.

4 Características técnicas

Reservamo-nos o direito de proceder a alterações técnicas!

Alcance das linhas e do ponto de cruzamento	sem receptor laser: 10 m (33 pés) com receptor laser: 30 m (98 pés)
Precisão ¹	±3 mm a 10 m (±0.12 in at 33 ft)

¹ Influências como variações de temperatura particularmente elevadas, humidade, choque, queda, etc., podem afectar a precisão. A ferramenta foi ajustada ou calibrada, salvo indicação em contrário, sob condições ambientais normalizadas (MIL-STD-810F).

Tempo de autonivelamento	3 s (tipicamente)
Classe laser	Classe 2, visível, 620 - 690 nm, ±10 nm (EN 60825-1:2007/IEC 60825-1:2007); Class II (CFR 21 §1040 (FDA))
Largura das linhas	Distância 5 m: < 2,2 mm
Faixa de autonivelamento	±4° (tipicamente)
Autodesactivação	activa-se após: 1 h
Indicador do estado de funcionamento	LED e raios laser
Alimentação	Pilhas AA, Pilhas alcalinas: 4
Durabilidade	Pilha alcalina 2 500 mAh, Temperatura +24 °C (+75 °F): 14 h (tipicamente)
Temperatura de funcionamento	Mín. -10 °C / Máx. +50 °C (+14 °F a 122 °F)
Temperatura de armazenamento	Mín. -25 °C / Máx. +63 °C (-13 °F a 145 °F)
Protecção contra poeiras e salpicos de água (exceptuando o compartimento das pilhas)	IP 54 em conformidade com a norma IEC 529
Rosca do tripé (ferramenta)	UNC1/4"
Peso	incluindo pilhas: 510 g (1.12 lbs)
Dimensões	65 x 107 x 95 mm (2 ¹ / ₂ x 4 ¹ / ₄ x 3 ³ / ₄ pol.)

¹ Influências como variações de temperatura particularmente elevadas, humidade, choque, queda, etc., podem afectar a precisão. A ferramenta foi ajustada ou calibrada, salvo indicação em contrário, sob condições ambientais normalizadas (MIL-STD-810F).

5 Normas de segurança

AVISO: Leia todas as normas de segurança e instruções. O não cumprimento das normas de segurança e instruções pode resultar em choque eléctrico, incêndio e/ou lesões graves. **Guarde bem todas as normas de segurança e instruções para futura referência.**

5.1 Medidas gerais de segurança

- a) **Verifique a precisão da ferramenta antes de efectuar medições/aplicações.**
 - b) **A ferramenta e seu equipamento auxiliar podem representar perigo se usados incorrectamente por pessoas não qualificadas ou se usados para fins diferentes daqueles para os quais foram concebidos.**
 - c) **Para evitar ferimentos, use apenas acessórios e instrumentos originais Hilti.**
 - d) **Esteja alerta, observe o que está a fazer, e tenha prudência ao trabalhar com a ferramenta. Não use a ferramenta se estiver cansado ou sob a influência de drogas, álcool ou medicamentos. Um momento de distração ao operar a ferramenta pode causar ferimentos graves.**
 - e) **Não é permitida a modificação ou manipulação da ferramenta.**
 - f) **Leia as instruções contidas neste manual sobre a utilização, conservação e manutenção da ferramenta.**
 - g) **Não torne os equipamentos de segurança ineficazes nem retire avisos e informações.**
 - h) **Mantenha crianças e terceiros afastados da ferramenta durante os trabalhos.**
- i) **Considere as influências ambientais. Não exponha a ferramenta à chuva, neve ou outras condições atmosféricas adversas. Não utilize a ferramenta em locais húmidos ou molhados. Não utilize a ferramenta onde exista risco de incêndio ou de explosão.**
 - j) **Garanta uma manutenção regular da sua ferramenta. Verifique se as partes móveis da ferramenta funcionam perfeitamente e não emperram, se há peças quebradas ou danificadas, que possam influenciar o funcionamento da ferramenta. Peças danificadas devem ser reparadas antes da utilização da ferramenta. Muitos acidentes são causados por ferramentas com manutenção deficiente.**
 - k) **A sua ferramenta eléctrica só deve ser reparada por pessoal qualificado e só devem ser utilizadas peças sobressalentes originais. Isto assegurará que a segurança da ferramenta eléctrica se mantenha.**
 - l) **Se a ferramenta sofreu uma queda ou foi submetida a qualquer outra força mecânica, deverá verificar a sua precisão.**
 - m) **Quando existem consideráveis diferenças de temperatura, permita que a ferramenta se adapte à temperatura ambiente antes de iniciar a sua utilização.**
 - n) **Quando utilizar adaptadores e acessórios, certifique-se de que a ferramenta está devidamente apertada.**
 - o) **Para evitar medições inexactas, mantenha as janelas de saída do laser limpas.**

- p) Embora a ferramenta tenha sido concebida para trabalhar sob árduas condições nas obras, esta deve ser manuseada com cuidado, à semelhança do que acontece com qualquer outro equipamento óptico e eléctrico (como, por exemplo, binóculos, óculos, máquina fotográfica).
- q) Embora na sua concepção se tenha prevenido a entrada de humidade, a ferramenta deve ser limpa antes de ser guardada na mala de transporte.
- r) Verifique a precisão várias vezes durante a utilização.

5.2 Organização do local de trabalho

- a) **Demarque a área de medição. Evite apontar o raio na direcção de outras pessoas ou na sua direcção enquanto estiver a preparar o equipamento.**
- b) **Evite posições perigosas se trabalhar sobre uma escada. Mantenha uma posição de trabalho segura e equilibrada.**
- c) Medições tiradas através de vidros ou outros objectos podem ser inexactas.
- d) **Certifique-se de que a ferramenta é montada numa superfície plana /regular (não sujeita a vibrações!).**
- e) **Não exceda os limites definidos para esta ferramenta.**
- f) **Se forem utilizados vários laser na área de trabalho, certifique-se de que não confunde os feixes da sua ferramenta com outros.**
- g) Ímanes podem influenciar a precisão. Por isso, não se deve encontrar nenhum íman nas proximidades. Quanto ao adaptador universal Hilti, não existe qualquer influência.
- h) **Ao trabalhar com o receptor, deve mantê-lo o mais possível na vertical em relação ao feixe.**
- i) Esta ferramenta não pode ser utilizada próxima de equipamentos médicos.

5.3 Compatibilidade electromagnética

Embora a ferramenta esteja de acordo com todas as directivas e regulamentações obrigatórias, a Hilti não pode excluir totalmente a hipótese de a ferramenta poder sofrer mau funcionamento devido a interferências causadas por radiação muito intensa. Nestas circunstâncias, deverá fazer medições comprovativas. A Hilti também não pode excluir totalmente a hipótese de outros equipamentos poderem sofrer interferências (p. ex., equipamentos de navegação aérea).

5.4 Classificação laser para ferramentas da Classe 2/Class II

Conforme a versão comercializada, a ferramenta corresponde a um laser da classe 2, segundo as normas IEC 60825-1:2007/EN 60825-1:2007, e de Class II, segundo as normas CFR 21 § 1040 (FDA). Esta ferramenta pode ser utilizada sem que seja necessário o recurso a outras medidas de protecção especiais. O reflexo automático de fechar a pálpebra protege os olhos do raio laser, caso alguém olhe inadvertidamente para este. No entanto, este reflexo pode ser influenciado negativamente pelo uso de medicamentos, álcool ou drogas. Tal como acontece com o sol, deve evitar-se olhar directamente para a fonte de luz. Não aponte o raio laser na direcção de pessoas.

5.5 Perigos eléctricos



- a) Isole ou retire as pilhas antes do envio.
- b) **Para evitar poluir o ambiente, a ferramenta deve ser reciclada de acordo com as regulamentações nacionais em vigor. Em caso de dúvida, consulte o fabricante.**
- c) **Manter as pilhas fora do alcance das crianças.**
- d) **Não exponha as pilhas a temperaturas excessivas e ao fogo.** As pilhas podem explodir ou libertar substâncias tóxicas.
- e) **Não tente carregar as pilhas.**
- f) **Não solde as pilhas à ferramenta.**
- g) **Não descarregue as pilhas por curto-circuito. Poderiam sofrer sobreaquecimento, provocando queimaduras.**
- h) **Não tente abrir as pilhas. Não sujeite as pilhas a demasiado esforço mecânico.**
- i) **Não utilize pilhas danificadas.**
- j) **Não misture pilhas novas com pilhas usadas. Não misture pilhas de fabricantes diferentes ou de diferentes tipos.**

5.6 Líquidos

Utilizações inadequadas podem provocar derrame do líquido da pilha/bateria. **Evite o contacto com este líquido. No caso de contacto accidental, enxágue imediatamente com água. Em caso de contacto do líquido com os olhos, lave-os abundantemente com água e procure auxílio médico.** O líquido derramado pode provocar irritações ou queimaduras da pele.

6 Antes de iniciar a utilização



6.1 Colocar as pilhas 2

PERIGO

Utilize apenas pilhas novas.

1. Abra o compartimento das pilhas.
2. Retire as pilhas da embalagem e coloque-as directamente na ferramenta.
NOTA A ferramenta pode ser alimentada apenas com pilhas recomendadas pela Hilti.
3. Verifique se a polaridade das pilhas está correcta de acordo com as indicações na base da ferramenta.
4. Feche o compartimento das pilhas. Assegure-se de que está devidamente fechado.

7 Utilização

pt



NOTA

Para conseguir a precisão máxima, projecte a linha numa superfície vertical regular. Alinhe a ferramenta a 90° em relação à superfície.

7.1 Utilização

7.1.1 Ligar os raios laser

1. Destrave o pêndulo.
2. Pressione um vez a tecla Ligar/Desligar ou esta várias vezes até estar ajustado o modo de funcionamento pretendido:

NOTA A ferramenta comuta entre os modos de funcionamento de acordo com a sequência abaixo, voltando novamente ao início enquanto a tecla Ligar/Desligar for cada vez novamente accionada dentro de 5 segundos.

Linha laser horizontal

Linha laser vertical

Linhas laser horizontais e verticais

7.1.2 Desligar a ferramenta e os raios laser

Pressione a tecla de Ligar/Desligar até que o raio laser deixe de estar visível e a luz indicadora (LED) se apague.

NOTA

- A ferramenta pode ser desligada, se a tecla Ligar/Desligar não tiver sido premida, no mínimo, 5 segundos antes.
- A ferramenta desliga-se automaticamente após aprox. 1 hora.

7.1.3 Desligar a função de desactivação automática

Mantenha a tecla Ligar/Desligar premida (durante aprox. 4 segundos) até que o raio laser pisque cinco vezes a título de confirmação.

NOTA

A ferramenta funcionará até ser desligada (até a tecla Ligar/Desligar ser premida) ou até as pilhas estarem esgotadas.

7.1.4 Função de linha inclinada

Trave o pêndulo.

A ferramenta não está nivelada.

O(s) raio(s) laser pisca(m) a cada dois segundos.

7.1.5 Utilização com o receptor laser PMA 31

Consulte o manual de instruções do PMA 31 para mais informações.

7.2 Exemplos de aplicação

7.2.1 Transferir alturas 3

7.2.2 Nivelar tectos falsos 4

7.2.3 Alinhamento vertical de tubagem 5

7.2.4 Nivelamento de radiadores 6

7.2.5 Alinhamento de caixilhos de portas e janelas 7

7.3 Comprovação

7.3.1 Comprovação do nivelamento do raio laser horizontal 8

1. Coloque a ferramenta sobre uma superfície plana e horizontal, a uma distância de aprox. 20 cm da parede (A), e aponte o raio laser para a parede (A).
2. Marque o ponto de cruzamento das linhas laser com uma cruz (1) na parede (A).
3. Rode a ferramenta 180° e marque o ponto de cruzamento das linhas laser com uma cruz (2) na parede do lado oposto (B).
4. Coloque a ferramenta sobre uma superfície plana e horizontal, a uma distância de aprox. 20 cm da parede (B), e aponte o raio laser para a parede (B).
5. Marque o ponto de cruzamento das linhas laser com uma cruz (3) na parede (B).
6. Rode a ferramenta 180° e marque o ponto de cruzamento das linhas laser com uma cruz (4) na parede do lado oposto (A).

- Meça a distância d1 entre (1) e (4), e a distância d2 entre (2) e (3).
- Marque o centro de d1 e d2.
Se os pontos de referência 1 e 3 estiverem em lados diferentes do centro, então subtraia d2 de d1.
Se os pontos de referência 1 e 3 estiverem do mesmo lado do centro, some d1 a d2.
- Divida o resultado por duas vezes o comprimento do espaço.
O erro máximo é de 3 mm.

7.3.2 Comprovação da precisão da linha horizontal

- Coloque a ferramenta na extremidade de um espaço com um comprimento de, no mínimo, 10 m.
NOTA A superfície tem de ser plana e horizontal.
- Ligue todos os raios laser.
- Fixe uma placa alvo a, no mínimo, 10 m da ferramenta, de modo que o ponto de cruzamento das linhas laser seja projectado no centro da placa alvo (d0) e a linha vertical da placa alvo passe exactamente através do meio da linha laser vertical.
- Rode a ferramenta 45° para a direita, visto de cima.
- Marque, então, na placa alvo, o ponto (d1) onde a linha laser horizontal encontra a linha vertical da placa alvo.
- Rode agora a ferramenta 90° no sentido contrário ao dos ponteiros do relógio. O ponto de referência deve permanecer no centro da cruz de referência.
- Marque, então, na placa alvo, o ponto (d2) onde a linha laser horizontal encontra a linha vertical da placa alvo.

- Meça as seguintes distâncias verticais: d0-d1, d0-d2 e d1-d2.
NOTA A maior distância vertical medida deve ser, no máximo, de 5 mm, para uma distância de medição de 10 m.

7.3.3 Comprovação da linha vertical

- Posicione a ferramenta a uma altura de 2 m.
- Ligue a ferramenta.
- Posicione a primeira placa alvo T1 (vertical) a uma distância de 2,5 m da ferramenta e à mesma altura (2 m), de modo que o raio laser vertical incida na placa e marque essa posição.
- Posicione, então, a segunda placa alvo T2 2 m abaixo da primeira placa alvo, de modo que o raio laser vertical incida na placa e marque essa posição.
- Marque a posição 2 no lado oposto da montagem de teste (simetricamente invertida) sobre a linha laser no chão, a uma distância de 5 m da ferramenta.
- Coloque, então, a ferramenta no chão sobre a posição 2 acabada de marcar. Aponte o raio laser às placas alvo T1 e T2, de modo que este incida nas placas alvo na proximidade da linha central.
- Leia as distâncias D1 e D2 de cada placa alvo e determine a diferença ($D = D1 - D2$).

NOTA Assegure-se de que as placas alvo estão paralelas entre si e se encontram no mesmo plano vertical. (Um alinhamento horizontal pode dar origem a um erro de medição.)

Se a diferença D for superior a 3 mm, a ferramenta terá de ser reajustada num Centro de Assistência Técnica Hilti.

pt

8 Conservação e manutenção

8.1 Limpeza e secagem

- Sobre o pó do vidro.
- Não toque no vidro com os dedos.
- Limpe apenas com um pano limpo e macio; se necessário, humedeça ligeiramente o pano com um pouco de álcool puro ou água.
NOTA Não utilize qualquer outro líquido que possa danificar os componentes plásticos.
- Tenha em atenção a temperatura a que a ferramenta está exposta, especialmente no Inverno / Verão ou se esta estiver dentro de um veículo (-25 °C a +60 °C).

8.2 Armazenamento

Retire as ferramentas da mala se verificar que estão molhadas. As ferramentas, as respectivas malas de transporte e os acessórios devem ser limpos e secos (máx. 63 °C / 145 °F). Coloque novamente o equipamento dentro da mala/caixa, apenas se este estiver completamente seco; em seguida, guarde-o num lugar seco. Verifique, após um longo período de armazenamento ou transporte, a precisão do equipamento antes de o utilizar.

Remova as pilhas se a ferramenta não for usada durante um longo período de tempo. Se as pilhas perderem líquido, podem danificar a ferramenta.

8.3 Transportar

Use a mala Hilti ou outra embalagem equivalente para o transporte e envio da ferramenta.

CUIDADO

Remova as pilhas/bateria sempre que for necessário enviar a ferramenta.

8.4 Serviço de Calibração Hilti

Recomendamos que a ferramenta seja testada periodicamente através do Serviço de Calibração Hilti, de forma a garantir a sua precisão, segundo as normas e de acordo com as exigências legais.

O Serviço de Calibração Hilti está à sua disposição em qualquer altura; recomenda-se, porém, a verificação da ferramenta pelo menos uma vez por ano.

O Serviço de Calibração Hilti confirma que as especificações da ferramenta, à data em que é testada, estão em

conformidade com as características técnicas indicadas no manual de instruções.

Se se verificarem desvios relativamente aos dados do fabricante, os aparelhos de medição serão novamente ajustados. Posteriormente, é colada uma etiqueta de calibração na ferramenta, confirmando-se através de

um certificado de calibração que a mesma funciona de acordo com as indicações do fabricante.

Os certificados de calibração são exigidos a empresas certificadas pela norma ISO 900X.

Para mais informações, contacte o Centro Hilti mais próximo.

9 Avarias possíveis

Falha	Causa possível	Solução
Não é possível ligar a ferramenta.	Pilha descarregada.	Substituir a pilha.
	Polaridade errada da pilha.	Colocar a pilha correctamente.
	Compartimento das pilhas não está fechado.	Fechar o compartimento das pilhas.
	Ferramenta ou tecla Ligar/Desligar avariada.	Nesse caso, mande reparar a ferramenta num Centro de Assistência Técnica Hilti.
Raios laser individuais não funcionam.	Fonte laser ou activação laser avariada.	Nesse caso, mande reparar a ferramenta num Centro de Assistência Técnica Hilti.
É possível ligar a ferramenta; no entanto, não é visível nenhum raio laser.	Fonte laser ou activação laser avariada.	Nesse caso, mande reparar a ferramenta num Centro de Assistência Técnica Hilti.
	Temperatura demasiado elevada ou demasiado baixa.	Deixar arrefecer ou aquecer a ferramenta, respectivamente.
Nivelamento automático não funciona.	Ferramenta pousada sobre uma superfície demasiado inclinada.	Colocar a ferramenta de modo nivelado.
	Sensor de inclinação avariado.	Nesse caso, mande reparar a ferramenta num Centro de Assistência Técnica Hilti.

10 Reciclagem

AVISO

A reciclagem incorrecta do equipamento pode ter graves consequências:

a combustão de componentes plásticos pode gerar fumos tóxicos que representam um perigo para a saúde.

Se danificadas ou expostas a temperaturas muito elevadas, as pilhas/baterias podem explodir, originando queimaduras por ácido, intoxicação e poluição ambiental.

Uma reciclagem incorrecta (ou ausência desta) permite que pessoas não autorizadas/habilitadas utilizem o equipamento para fins diferentes daqueles para os quais foi concebido. Consequentemente, podem ferir-se a si próprias ou a terceiros ou causar poluição ambiental.



As ferramentas Hilti são, em grande parte, fabricadas com materiais recicláveis. Um pré-requisito para a reciclagem é que esses materiais sejam devidamente separados. A Hilti já iniciou em muitos países a recolha da sua ferramenta usada para fins de reaproveitamento. Para mais informações dirija-se ao Serviço de Clientes Hilti local ou ao vendedor.



Apenas para países da UE

Não deite aparelhos de medição eléctricos no lixo doméstico!

De acordo com a directiva europeia relativa aos resíduos de equipamentos eléctricos e electrónicos e a correspondente transposição para as leis nacionais, as ferramentas eléctricas usadas devem ser recolhidas separadamente, sendo encaminhadas para um reaproveitamento ecológico.



Recicle as pilhas/baterias de acordo com as regulamentações nacionais em vigor

11 Garantia do fabricante - Ferramentas

A Hilti garante que a ferramenta fornecida está isenta de quaisquer defeitos de material e de fabrico. Esta garantia é válida desde que a ferramenta seja utilizada e manuseada, limpa e revista de forma adequada e de acordo com o manual de instruções Hilti e desde que o sistema técnico seja mantido, isto é, sob reserva da utilização exclusiva na ferramenta de consumíveis, componentes e peças originais Hilti.

A garantia limita-se rigorosamente à reparação gratuita ou substituição das peças com defeito de fabrico durante todo o tempo de vida útil da ferramenta. A garantia não cobre peças sujeitas a um desgaste normal de uso.

Estão excluídas desta garantia quaisquer outras situações susceptíveis de reclamação, salvo legislação

nacional aplicável em contrário. Em caso algum será a Hilti responsável por danos indirectos, directos, accidentais ou pelas consequências daí resultantes, perdas ou despesas em relação ou devidas à utilização ou incapacidade de utilização da ferramenta, seja qual for a finalidade. A Hilti exclui em particular as garantias implícitas respeitantes à utilização ou aptidão para uma finalidade particular.

Para toda a reparação ou substituição, enviar a ferramenta ou as peças para o seu centro de vendas Hilti, imediatamente após detecção do defeito.

Estas são todas e as únicas obrigações da Hilti no que se refere à garantia, as quais anulam todas as declarações, acordos orais ou escritos anteriores ou contemporâneos referentes à garantia.

pt

12 Declaração FCC (aplicável nos EUA)

CUIDADO

Esta ferramenta foi testada e declarada dentro dos limites estipulados para equipamentos digitais da Classe B, de acordo com a Parte 15 das Regras FCC. Estes limites correspondem a um nível de protecção razoável contra interferências prejudiciais em instalações residenciais. Estas ferramentas geram, usam e podem irradiar energia de radiofrequência e, se não forem instaladas e utilizadas segundo estas instruções, podem causar interferências prejudiciais nas comunicações rádio.

No entanto, não é absolutamente garantido que não ocorram interferências numa instalação particular. Caso esta ferramenta provoque interferências na recepção de

rádio ou de televisão, o que poderá ser verificado ao ligar e desligar esta ferramenta, a solução será tentar corrigir essa interferência da seguinte forma:

Reorientar ou deslocar a antena receptora.

Aumentar a distância entre a ferramenta e o receptor.

Consulte o seu agente comercial ou um técnico de rádio e televisão experimentado.

NOTA

Alterações ou modificações à ferramenta que não sejam expressamente aprovadas pela Hilti podem limitar o direito do utilizador em operar com esta ferramenta.

13 Declaração de conformidade CE (Original)

Designação:	Laser multidireccional
Tipo:	PM 2-L
Geração:	01
Ano de fabrico:	2012

Declaramos sob nossa exclusiva responsabilidade que este produto cumpre as seguintes normas ou documentos normativos: 2004/108/CE, 2006/95/CE, 2011/65/UE, EN ISO 12100.

Hilti Corporation, Feldkircherstrasse 100,
FL-9494 Schaan



Paolo Luccini
Head of BA Quality and Process Management
Business Area Electric Tools & Accessories
04/2012



Matthias Gillner
Executive Vice President

Business Area Electric
Tools & Accessories
04/2012

Documentação técnica junto de:

Hilti Entwicklungsgesellschaft mbH
Zulassung Elektrowerkzeuge
Hiltistrasse 6
86916 Kaufering
Deutschland

pt

OORSPRONKELIJKE GEBRUIKSAANWIJZING

PM 2-L Lijnlaser

Lees de handleiding beslist voordat u het apparaat de eerste keer gebruikt.

Bewaar deze handleiding altijd bij het apparaat.

Geef het apparaat alleen samen met de handleiding aan andere personen door.

Inhoud	Pagina
1 Algemene opmerkingen	61
2 Beschrijving	62
3 Toebehoren	63
4 Technische gegevens	64
5 Veiligheidsinstructies	64
6 Inbedrijfneming	66
7 Bediening	66
8 Verzorging en onderhoud	67
9 Foutopsporing	68
10 Afval voor hergebruik recyclen	68
11 Fabrieksgarantie op apparaten	69
12 FCC-instructie (geldig in de VS)	69
13 EG-conformiteitsverklaring (origineel)	70

1 Deze nummers verwijzen naar afbeeldingen. De afbeeldingen bij de tekst vindt u op de uitklapbare omslagpagina's. Houd deze bij het bestuderen van de handleiding open.

In de tekst van deze handleiding wordt met »het apparaat« altijd de lijnlaser PM 2-L bedoeld.

Onderdelen, bedienings- en indicatie-elementen **1**

- ① Aan-/uit-toets met lichtdiode
- ② Schuifschakelaar voor vergrendelingsmechanisme van de slinger
- ③ Laseruitgangsvenster
- ④ Batterijvak

nl

1 Algemene opmerkingen

1.1 Signaalwoorden en hun betekenis

GEVAAR

Voor een direct dreigend gevaar dat tot ernstig letsel of tot de dood leidt.

WAARSCHUWING

Voor een eventueel gevaarlijke situatie die tot ernstig letsel of tot de dood kan leiden.

ATTENTIE

Voor een eventueel gevaarlijke situatie die tot licht letsel of tot materiële schade kan leiden.

AANWIJZING

Voor gebruikstips en andere nuttige informatie.

1.2 Verklaring van de pictogrammen en overige aanwijzingen

Waarschuwingstekens



Waarschuwing voor algemeen gevaar

Symbolen



Handleiding
vóór gebruik
lezen



Apparaten
en batterijen
mogen niet
via het
normale
huisvuil
worden
afgevoerd.

Op het apparaat



Niet blootstellen aan de straal.

De opschriften met laserwaarschuwingen voor de VS zijn gebaseerd op CFR 21 § 1040 (FDA):

Op het apparaat



Laserstraling. Niet in de straal kijken. Laserklasse 2.
De opschriften met laserwaarschuwingen zijn gebaseerd op IEC60825 / EN60825-1:2007

Plaats van de identificatiegegevens op het apparaat

Het type en het serienummer staan op het typeplaatje van uw apparaat. Neem deze gegevens over in uw handleiding en geef ze altijd door wanneer u onze vertegenwoordiging of ons servicestation om informatie vraagt.

Type:

Generatie: 01

Serienr.:

2 Beschrijving

2.1 Gebruik volgens de voorschriften

De PM 2-L is een zelfnivellerende lijnlaser, waarmee één persoon in staat is snel en exact te nivelleren en instelwerkzaamheden uit te voeren. Het apparaat heeft twee lijnen (horizontaal en verticaal) en een lijnenkruispunt. De lijnen en het snijpunt hebben een reikwijdte van circa 10 m. De reikwijdte is afhankelijk van de helderheid van de omgeving. Het apparaat is voornamelijk voor het gebruik binnenshuis bestemd en is geen vervanging voor een rotatielaser. Voor gebruik buitenshuis dient erop te worden gelet dat de randvoorwaarden overeenkomen met die binnenshuis. Mogelijke toepassingen zijn:

Nivelleren van contactdozen, kabelgoten, verwarmingselementen en installaties.

Nivelleren van systeemplafonds.

Nivelleren en uitlijnen van deuren en ruiten.

Overdragen van hoogtes.

Verticaal uitrichten van buizen.

Neem de specificaties in de handleiding betreffende het gebruik, de verzorging en het onderhoud in acht.

Aanpassingen of veranderingen aan het apparaat zijn niet toegestaan.

Gebruik ter voorkoming van letsel alleen originele Hilti toebehoren en apparaten.

Het apparaat en de bijbehorende hulpmiddelen kunnen gevaar opleveren als ze door ongeschoolde personen onjuist of niet volgens de voorschriften worden gebruikt.

2.2 Kenmerken

De PM 2-L is in alle richtingen binnen circa 4° zelfnivellerend.

De zelfnivelleringstijd bedraagt slechts circa 3 seconden.

Als het zelfnivelleringsbereik wordt overschreden, knipperen de laserstralen van het apparaat.

De PM 2 -L wordt gekenmerkt door de gemakkelijke bediening, het eenvoudige gebruik en zijn robuuste kunststof behuizing. Door de kleine afmetingen en het geringe gewicht is hij eenvoudig te transporteren.

Het apparaat kan met de laserontvanger PMA 31 worden gebruikt.

In de normale modus schakelt het apparaat na 1 uur uit. De continuwerkingsmodus wordt ingeschakeld door vier seconden lang op de aan/uit-toets te drukken.

2.3 Standaard leveringsomvang lijnlaser in doos

- 1 Lijnlaser
- 1 Apparaattas
- 4 Batterijen
- 1 Handleiding
- 1 Fabriekscertificaat

2.4 Bedrijfsmeldingen

Lichtdiode	Lichtdiode brandt niet.	Apparaat is uitgeschakeld.
	Lichtdiode brandt niet.	Batterijen zijn leeg.
	Lichtdiode brandt niet.	Batterijen zijn verkeerd aangebracht.
	Lichtdiode brandt constant.	Laserstraal is ingeschakeld. Apparaat is in gebruik.
	Lichtdiode knippert tweemaal elke 10 (slinger niet vergrendeld) resp. 2 (slinger vergrendeld) seconden.	Batterijen zijn bijna leeg.
	Lichtdiode knippert.	Apparaat is uitgeschakeld, maar slinger niet vergrendeld.
Laserstraal	Laserstraal knippert tweemaal elke 10 (slinger niet vergrendeld) resp. 2 (slinger vergrendeld) seconden.	Batterijen zijn bijna leeg.
	Laserstraal knippert vijfmaal en blijft daarna permanent branden.	Automatische uitschakeling is gedeactiveerd.
	Laserstraal knippert met een hoge frequentie.	Apparaat kan zichzelf niet nivelleren (Buiten het zelfnivelleringsbereik).
	Laserstraal knippert elke 2 seconden.	Functie hellingshoek. Slinger is vergrendeld, daardoor lijn niet genivelleerd.

nl

3 Toebehoren

Omschrijving	Afkorting	Beschrijving
Statief	PMA 20	
Doelplaat	PMA 54/55	
Doelplaat	PRA 50/51	
Laserontvanger	PMA 31	
Telescoopklemstang	PUA 10	
Universele adapter	PMA 78	
Laserzichtbril	PUA 60	Dit is geen laserveiligheidsbril, hij beschermt de ogen niet tegen laserstraling. De bril mag vanwege de beperkte waarneming van kleuren niet in het openbare verkeer worden gedragen en alleen bij het werken met de PM 2-L worden gebruikt.

4 Technische gegevens

Technische wijzigingen voorbehouden!

Reikwijdte lijnen en snijpunt	Zonder laserontvanger: 10 m (33 ft) Met laser-ontvanger: 30 m (98 ft)
Nauwkeurigheid ¹	±3 mm op 10 m (±0.12 in at 33 ft)
Zelfnivelleringsstijd	3 s (typisch)
Laserklasse	Klasse 2, zichtbaar, 620 - 690 nm, ±10 nm (EN 60825-1:2007 / IEC 60825 - 1:2007); class II (CFR 21 §1040 (FDA))
Lijndikte	Afstand 5 m: < 2,2 mm
Bereik van de zelfnivellering	±4° (typisch)
Automatische zelfuitschakeling	geactiveerd na: 1 h
Modusindicatie	LED en laserstralen
Stroomvoorziening	AA-cellen, Alkalimangaan batterijen: 4
Bedrijfsduur	Alkalimangaan batterij 2.500 mAh, Temperatuur +24 °C (+75 °F): 14 h (typisch)
Bedrijfstemperatuur	Min. -10 °C / Max. +50 °C (+14 tot 122°F)
Opslagtemperatuur	Min. -25 °C / Max. +63 °C (-13 tot 145 °F)
Stof- en spatwaterbestendig (behalve het batterijvak)	IP 54 volgens IEC 529
Schroefdraad voor statief (apparaat)	UNC1/4"
Gewicht	Inclusief batterij: 510 g (1.12 lbs)
Afmetingen	65 x 107 x 95 mm (2 1/2 x 4 1/4 x 3 3/4 in)

¹ Invloeden zoals met name grote temperatuurschommelingen, vochtigheid, schokken, vallen, enz. kunnen de nauwkeurigheid beïnvloeden. Tenzij anders vermeld, is het apparaat onder standaard omgevingsomstandigheden (MIL-STD-810F) afgesteld resp. gekalibreerd.

5 Veiligheidsinstructies

WAARSCHUWING: Lees alle aanwijzingen en veiligheidsvoorschriften. Wanneer de volgende voorschriften niet in acht worden genomen, kan dit een elektrische schok, brand en/of ernstig letsel tot gevolg hebben. Bewaar alle veiligheidsinstructies en voorschriften goed.

5.1 Algemene veiligheidsmaatregelen

- Controleer het apparaat op zijn precisie alvorens er mee te meten/ het te gebruiken.
 - Het apparaat en de bijbehorende hulpmiddelen kunnen gevaar opleveren als ze door ongeschoolde personen op ondeskundige wijze of niet volgens de voorschriften worden gebruikt.
 - Gebruik om letsel te voorkomen alleen originele Hilti toebehoren en hulpapparaten.
 - Wees alert, let goed op wat u doet en ga met verstand te werk bij het gebruik van het apparaat. Gebruik het apparaat niet wanneer u moe bent of onder invloed bent van drugs, alcohol of medicijnen. Een moment van onoplettendheid bij het gebruik van het apparaat kan tot ernstig letsel leiden.
 - Aanpassingen of veranderingen aan het apparaat zijn niet toegestaan.
- Neem de specificaties betreffende gebruik, verzorging en onderhoud in de handleiding in acht.
 - Maak geen veiligheidsinrichtingen onklaar en verwijder geen instructie- en waarschuwingsofschriften.
 - Houd kinderen en andere personen tijdens het gebruik van het apparaat uit de buurt.
 - Houd rekening met omgevingsinvloeden. Stel het apparaat niet bloot aan neerslag en gebruik het niet in een omgeving die vochtig of nat is. Gebruik het apparaat niet in een omgeving waar brand- of explosiegevaar bestaat.
 - Ga zorgvuldig met het apparaat om. Controleer of bewegende delen van het gereedschap correct functioneren en niet vastklemmen en of onderdelen gebroken of zodanig beschadigd zijn dat de werking van het apparaat nadelig wordt beïnvloed. Laat beschadigde delen repareren voordat u het apparaat gebruikt. Veel ongevallen hebben hun oorzaak in slecht onderhouden apparaten.
 - Laat het apparaat alleen repareren door gekwalificeerd en vakkundig personeel en alleen met originele vervangingsonderdelen. Daarmee wordt

gewaarborgd dat de veiligheid van het elektrisch gereedschap in stand blijft.

- l) **Na een val of andere mechanische invloeden dient u de precisie van het apparaat te controleren.**
- m) **Wanneer het apparaat vanuit een zeer koude in een warme omgeving wordt gebracht, of omgekeerd, dient u het apparaat vóór gebruik op temperatuur te laten komen.**
- n) **Zorg er bij het gebruik van adapters en toebehoren voor dat het apparaat correct bevestigd is.**
- o) **Om foutieve metingen te voorkomen, moet het uitgangsvenster van de laser schoon worden gehouden.**
- p) **Ook al is het apparaat gemaakt voor zwaar gebruik op bouwplaatsen, toch dient het, evenals andere optische en elektrische apparaten (bijv. veldkijkers, brillen, fotoapparaten), zorgvuldig te worden behandeld.**
- q) **Hoewel het apparaat beschermd is tegen het binnendringen van vocht, dient u het droog te maken alvorens het in de transportcontainer te plaatsen.**
- r) **Controleer tijdens het gebruik meerdere malen de precisie.**

5.2 Correcte inrichting van het werkgebied

- a) **Zet het gebied waar u metingen verricht af en let er bij het opstellen van het apparaat op dat de straal niet op andere personen of op uzelf wordt gericht.**
- b) **Wanneer u op ladders werkt, neem dan geen ongewone lichaamshouding aan. Zorg ervoor dat u stevig staat en altijd in evenwicht bent.**
- c) **Metingen door ruiten of andere objecten kunnen het meetresultaat vertekenen.**
- d) **Let er op dat het apparaat op een effen, stabiel oppervlak wordt geplaatst (zonder trillingen!).**
- e) **Gebruik het apparaat alleen binnen de gedefiniëerde grenzen.**
- f) **Worden meerdere lasers in de werkrimte gebruikt, controleer dan of de straal van uw apparaat niet met die van andere apparaten wordt verwisseld.**
- g) **Magneten kunnen de nauwkeurigheid beïnvloeden, daarom mag zich geen magneet in de buurt bevinden. In combinatie met de universele Hilti-adaptor is invloed van buitenaf uitgesloten.**
- h) **Bij het werken met de ontvanger moet deze zo nauwkeurig mogelijk loodrecht op de straal worden gehouden.**
- i) **Het apparaat mag niet in de buurt van medische apparatuur worden gebruikt.**

5.3 Elektromagnetische compatibiliteit

Hoewel het apparaat voldoet aan de strenge eisen van de betreffende voorschriften, kan Hilti de mogelijkheid

niet uitsluiten dat het apparaat door sterke straling wordt gestoord, hetgeen tot een foute bewerking kan leiden. In dit geval of wanneer u niet zeker bent, dienen controle-metingen te worden uitgevoerd. Eveneens kan Hilti niet uitsluiten dat andere apparaten (bijv. navigatietoestellen van vliegtuigen) gestoord worden.

5.4 Laserclassificatie voor apparaten van de laserklasse 2/ class II

Afhankelijk van de variant voldoet het apparaat aan de laserklasse 2 overeenkomstig IEC60825-1:2007 / EN60825-1:2007 en Class II overeenkomstig CFR 21 § 1040 (FDA). Deze apparaten kunnen zonder verdere beveiligingsmaatregelen worden gebruikt. Wanneer iemand toevallig gedurende een kort ogenblik in de laserstraal kijkt, worden de ogen beschermd door de reflex van het sluiten van het ooglid. Deze reflex van het sluiten van het ooglid kan echter worden beïnvloed door het gebruik van medicijnen, alcohol of drugs. Toch mag men, evenals bij de zon, niet direct in de lichtbron kijken. De laserstraal niet op personen richten.

5.5 Elektrisch



- a) **Isoleer of verwijder de batterijen voor verzending.**
- b) **Om milieuschade te voorkomen, dient u het apparaat af te voeren volgens de richtlijnen die van toepassing zijn voor het betreffende land. Neem in geval van twijfel contact op met de fabrikant.**
- c) **De batterijen mogen niet in kinderhanden komen.**
- d) **Oververhit de batterijen niet en stel ze niet bloot aan vuur. De batterijen kunnen exploderen of er kunnen toxische stoffen vrijkomen.**
- e) **Laad de batterijen niet op.**
- f) **Soldeer de batterijen niet in het apparaat.**
- g) **Ontlaad de batterijen niet door kortsluiting; deze kunnen hierdoor oververhit raken en brandwonden veroorzaken.**
- h) **Open de batterijen niet en stel ze niet bloot aan overmatige mechanische belasting.**
- i) **Gebruik geen beschadigde batterijen.**
- j) **Combineer geen nieuwe met oude batterijen. Gebruik geen batterijen van verschillende producenten of met verschillende typeaanduidingen.**

5.6 Vloeistoffen

Bij een verkeerd gebruik kan er vloeistof uit het accupack komen. **Voorkom contact. Spoel bij onvoorzien contact met water af. Komt de vloeistof in de ogen, spoel deze dan met veel water uit en neem contact op met een arts.** Gelekte accuvloeistof kan tot huidirritaties en verbrandingen leiden.

nl

6 Inbedrijfneming



6.1 Batterijen aanbrengen **2**

GEVAAR

Gebruik alleen nieuwe batterijen.

1. Open het batterijvak.
2. Neem de batterijen uit de verpakking en plaats deze direct in het apparaat.
AANWIJZING Het apparaat mag alleen met de door Hilti aanbevolen batterijen worden gebruikt.
3. Controleer of de polen overeenkomstig met de aanwijzingen op de onderkant van het apparaat correct gericht zijn.
4. Sluit het batterijvak. Zorg ervoor dat het goed vergrendeld is.

7 Bedienung



AANWIJZING

Projecteer de lijn op een loodrecht, egaal oppervlak om een zo groot mogelijke nauwkeurigheid te bereiken. Breng het apparaat daarbij in een hoek van 90° ten opzichte van het oppervlak.

7.1 Bedienung

7.1.1 Laserstralen inschakelen

1. Ontgrendel de slinger.
2. Eenmaal de aan-/uit-toets indrukken resp. meermaals deze toets indrukken tot de gewenste functie ingesteld is:

AANWIJZING Het apparaat wisselt tussen de functies overeenkomstig onderstaande volgorde en begint dan weer van voren zolang de aan-/uit-toets iedere keer binnen 5 seconden opnieuw bediend wordt.

Horizontale laserlijn

Verticale laserlijn

Verticale en horizontale laserlijnen

7.1.2 Apparaat / laserstralen uitschakelen

Druk op de aan/uit-toets tot de laserstraal niet meer zichtbaar is en de lichtdiode uit gaat.

AANWIJZING

- Het apparaat kan uitgeschakeld worden, als de aan-/uit-toets daarvoor minimaal 5 seconden niet bediend geweest is.
- Na circa 1 minuut schakelt het apparaat automatisch uit.

7.1.3 Automatische uitschakeling deactiveren

Houd de aan/uit-toets ingedrukt (circa 4 seconden) tot de laserstraal ter bevestiging vijf keer knippert.

AANWIJZING

Het apparaat wordt uitgeschakeld wanneer de aan/uit-toets wordt ingedrukt of de batterijen leeg zijn.

7.1.4 Functie hellingshoek

Vergrendel de slinger.

Het apparaat is niet genivelleerd.

De laserstra(a)(en) knippert/knipperen in een ritme van twee seconden.

7.1.5 Gebruik met de laserontvanger PMA 31

Zie de handleiding van de PMA 31 voor nadere informatie.

7.2 Gebruiksvoorbeelden

7.2.1 Hoogtes overnemen **8**

7.2.2 Systeemplafonds nivelleren **4**

7.2.3 Verticaal uitrichten van buisleidingen **5**

7.2.4 Uitlijnen van verwarmingselementen **6**

7.2.5 Uitlijnen van deur- en raamkozijnen **7**

7.3 Controleren

7.3.1 Controleren van de nivellering van de horizontale laserstraal **8**

1. Zet het apparaat op een egaal en horizontaal oppervlak, circa 20 cm van de muur (A), en richt de laserstraal op de muur (A).
2. Markeer het snijpunt van de laserlijnen met een kruis (1) op de muur (A).
3. Draai het apparaat 180° en markeer het snijpunt van de laserlijnen met een kruis (2) op de tegenoverliggende muur (B).
4. Zet het apparaat op een egaal en horizontaal oppervlak, circa 20 cm van de muur (B), en richt de laserstraal op de muur (B).
5. Markeer het snijpunt van de laserlijnen met een kruis (3) op de muur (B).

- Draai het apparaat 180° en markeer het snijpunt van de laserlijnen met een kruis (4) op de tegenoverliggende muur (B).
- Meet de afstand d1 tussen (1) en (4) en d2 tussen (2) en (3).
- Markeer het middelpunt van d1 en d2.
Wanneer de referentiepunten 1 en 3 zich aan verschillende kanten van het middelpunt bevinden, trek dan d2 van d1 af.
Wanneer de referentiepunten 1 en 3 aan dezelfde kant van het middelpunt liggen, tel dan d1 bij d2 op.
- Deel het resultaat door de dubbele waarde van de lengte van het vertrek.
De maximale fout bedraagt 3 mm.

7.3.2 Controleren van de nauwkeurigheid van de horizontale lijn 9 10

- Zet het apparaat aan de rand van een ruimte van minstens 10 m lang.
AANWIJZING Het vloeroppervlak dient vlak en horizontaal te zijn.
- Schakel alle laserstralen in.
- Fixeer een doelplaat op een afstand van minstens 10 m van het apparaat, zodat het snijpunt van de laserlijnen in het midden van de doelplaat (d0) wordt weergegeven en de verticale lijn van de doelplaat precies door het midden van de verticale laserlijn loopt.
- Draai het apparaat 45°, van bovenaf gezien rechtshom.
- Markeer vervolgens op de doelplaat het punt (d1) waar de horizontale laserlijn de verticale lijn van de doelplaat raakt.

- Draai het apparaat nu 90° linksom. Het referentiepunt dient in het midden van het referentiekruis te blijven.
- Markeer vervolgens op de doelplaat het punt (d2) waar de horizontale laserlijn de verticale lijn van de doelplaat raakt.
- Meet de volgende verticale afstanden: d0-d1, d0-d2 en d1-d2.
AANWIJZING De grootste gemeten verticale afstand mag bij een meetafstand van 10 m maximaal 5 mm bedragen.

7.3.3 Controleren van de verticale lijn 11

- Positioneer het apparaat op een hoogte van 2 m.
- Schakel het apparaat in.
- Positioneer de eerste doelplaat T1 (verticaal) op een afstand van 2,5 m van het apparaat en op dezelfde hoogte (2 m), zodat de verticale laserstraal de plaat raakt en markeer deze positie.
- Positioneer nu de tweede doelplaat T2 2 m onder de eerste doelplaat, zodat de verticale laserstraal de plaat raakt en markeer deze positie.
- Markeer positie 2 aan de tegenoverliggende zijde van de testopstelling (gespiegeld) op de laserlijn op de grond op een afstand van 5 m tot het apparaat.
- Plaats nu het apparaat op de gemarkeerde positie 2 op de vloer. Richt de laserstraal zodanig op de doelplaten T1 en T2 dat deze de doelplaten in de buurt van de hartlijn raakt.
- Lees de afstand D1 en D2 op iedere doelplaat af en bereken het verschil ($D = D1 - D2$).
AANWIJZING Controleer of de doelplaten parallel aan elkaar staan en zich in hetzelfde verticale vlak bevinden. (Een horizontale verstelling kan een meetfout veroorzaken).
Wanneer het verschil D groter dan 3 mm bedraagt, moet het apparaat opnieuw in een Hilti service center worden afgesteld.

nl

8 Verzorging en onderhoud

8.1 Reinigen en drogen

- Blaas het stof van het glas.
- Het glas niet met de vingers aanraken.
- Alleen met schone en zachte doeken reinigen; zo nodig met zuivere alcohol of wat water bevochtigen.
AANWIJZING Geen andere vloeistoffen gebruiken omdat deze de kunststof delen kunnen aantasten.
- Bij de opslag van uw uitrusting dient u zich te houden aan de temperatuurlimieten. Dit is met name van belang in de winter / zomer, wanneer u de uitrusting in een voertuig bewaart (-25 °C tot +60 °C).

8.2 Opslaan

Apparaten die nat zijn geworden, dienen te worden uitgepakt. Apparaten, transportcontainers en accessoires moeten worden gedroogd (bij hoogstens 63 °C / 145 °F) en gereinigd. De uitrusting pas weer inpakken wanneer deze helemaal droog is en vervolgens droog bewaren.

Voer wanneer de apparatuur gedurende langere tijd is opgeslagen of getransporteerd vóór gebruik een controlemeting uit.

Neem de batterijen uit het apparaat wanneer dit voor langere tijd opgeslagen worden. Lekkende batterijen kunnen het apparaat beschadigen.

8.3 Transporteren

Gebruik voor het transport of de verzending van uw uitrusting de kartonnen verzenddoos van Hilti of een gelijkwaardige verpakking.

ATTENTIE

Het apparaat altijd zonder batterijen/accu-pack versturen.

8.4 Hilti Kalibratieservice

Wij raden aan uw apparatuur regelmatig te laten controleren door de Hilti Kalibratieservice om de betrouwbaarheid conform de normen en wettelijke eisen te kunnen garanderen.

De Hilti Kalibratieservice staat te allen tijde tot uw beschikking; het wordt echter aanbevolen om de Kalibratie minstens eenmaal per jaar uit te voeren.

In het kader van de Hilti Kalibratieservice wordt bevestigd dat de specificaties van het gecontroleerde apparaat op

de dag van keuring overeenkomen met de technische gegevens van de handleiding.

Bij afwijkingen van de fabrieksgegevens worden de gebruikte meetapparaten weer opnieuw ingesteld. Na ijking en keuring wordt een kalibratieplaatje op het apparaat aangebracht en met een kalibratiecertificaat schriftelijk bevestigd dat het apparaat conform de fabrieksgegevens werkt.

Kalibratiecertificaten zijn altijd vereist bij ondernemingen die volgens ISO 900X gecertificeerd zijn.

Uw meest nabije Hilti contact geeft u graag meer informatie.

9 Foutopsporing

Fout	Mogelijke oorzaak	Oplossing
Apparaat kan niet worden ingeschakeld	Batterij leeg.	Batterij vervangen.
	Onjuiste polariteit van de batterij.	Batterij goed inbrengen.
	Batterijvak niet gesloten.	Batterijvak sluiten.
	Apparaat of aan- /uit-toets defect.	Laat het apparaat door de Hilti-service repareren.
Enkele laserstralen functioneren niet	Laserbron of lasersturing defect.	Laat het apparaat door de Hilti-service repareren.
Apparaat kan worden ingeschakeld, maar er is geen laserstraal te zien.	Laserbron of lasersturing defect.	Laat het apparaat door de Hilti-service repareren.
	Temperatuur te hoog of te laag.	Apparaat laten afkoelen of opwarmen.
Automatische nivellering functioneert niet.	Apparaat op te schuine ondergrond geplaatst.	Apparaat op egaal vlak plaatsen.
	Neigingssensor defect.	Laat het apparaat door de Hilti-service repareren.

10 Afval voor hergebruik recyclen

WAARSCHUWING

Wanneer de uitrusting op ondeskundige wijze wordt afgevoerd kan dit tot het volgende leiden:

bij het verbranden van kunststofonderdelen ontstaan giftige verbrandingsgassen, waardoor er personen ziek kunnen worden.

Batterijen kunnen ontploffen en daarbij, wanneer ze beschadigd of sterk verwarmd worden, vergiftigingen, brandwonden (door brandend zuur) of milieuvervuiling veroorzaken.

Wanneer het apparaat niet zorgvuldig wordt afgevoerd, bestaat de kans dat onbevoegde personen de uitrusting op ondeskundige wijze gebruiken. Hierbij kunnen zij zichzelf en derden ernstig letsel toebrengen en het milieu vervuilen.



Hilti-apparaten zijn voor een groot deel vervaardigd uit materiaal dat kan worden gerecycled. Voor hergebruik is een juiste materiaalscheiding noodzakelijk. In veel landen is Hilti er al op ingesteld om uw oude apparaat voor recycling terug te nemen. Vraag hierover informatie bij de klantenservice van Hilti of bij uw verkoopadviseur.



Alleen voor EU-landen

Geef elektrisch gereedschap niet met het huisvuil mee!

Overeenkomstig de Europese richtlijn inzake oude elektrische en elektronische apparaten en de toepassing daarvan binnen de nationale wetgeving, dient gebruikt elektrisch gereedschap gescheiden te worden ingezameld en te worden afgevoerd naar een recyclingbedrijf dat voldoet aan de geldende milieueisen.



Voer de batterijen af volgens de nationale voorschriften.

11 Fabrieksgarantie op apparaten

Hilti garandeert dat het geleverde apparaat geen materiaal- of fabricagefouten heeft. Deze garantie geldt onder de voorwaarde dat het apparaat in overeenstemming met de handleiding van Hilti gebruikt, bediend, verzorgd en schoongemaakt wordt, en dat de technische uniformiteit gehandhaafd is, d.w.z. dat er alleen origineel Hilti-verbruiksmateriaal en originele Hilti-toebehoren en -reserveonderdelen voor het apparaat zijn gebruikt.

Deze garantie omvat de gratis reparatie of de gratis vervanging van de defecte onderdelen tijdens de gehele levensduur van het apparaat. Onderdelen die aan normale slijtage onderhevig zijn, vallen niet onder deze garantie.

Verdergaande aanspraak is uitgesloten voor zover er geen dwingende nationale voorschriften zijn die hier-

van afwijken. Hilti is met name niet aansprakelijk voor directe of indirecte schade als gevolg van gebreken, verliezen of kosten in samenhang met het gebruik of de onmogelijkheid van het gebruik van het apparaat voor welk doel dan ook. Stilzwijgende garantie voor gebruik of geschiktheid voor een bepaald doel is nadrukkelijk uitgesloten.

Voor reparatie of vervanging moeten het toestel of de betreffende onderdelen onmiddellijk na vaststelling van het defect naar de verantwoordelijke Hilti-marktorganisatie worden gezonden.

Deze garantie omvat alle garantieverplichtingen van de kant van Hilti en vervangt alle vroegere of gelijktijdige, schriftelijke of mondelinge verklaringen betreffende garanties.

12 FCC-instructie (geldig in de VS)

ATTENTIE

In testen voldeed dit apparaat aan de grenswaarden die in sectie 15 van de FCC-voorschriften voor digitale apparaten van klasse B zijn vastgelegd. Deze grenswaarden voorzien in een toereikende bescherming tegen storende straling bij de installatie in woongebieden. Dit soort apparaten genereert en gebruikt hoge frequenties en kan deze frequenties ook uitstralen. Daardoor kunt u, wanneer u bij de installatie en het gebruik niet volgens de voorschriften te werk gaat, storingen van de radio-ontvangst veroorzaken.

Er kan echter niet worden gegarandeerd dat zich bij bepaalde installaties geen storingen kunnen voordoen. Indien dit apparaat storingen bij de radio- of televisie-ontvangst veroorzaakt, wat kan worden vastgesteld door

het apparaat uit- en vervolgens weer in te schakelen, is de gebruiker verplicht de storingen door middel van de volgende maatregelen op te heffen:

De ontvangstantenne in de juiste stand brengen of verplaatsen.

De afstand tussen het apparaat en de ontvanger vergroten.

Vraag uw leverancier of een ervaren radio- of televisie-technicus om hulp.

AANWIJZING

Veranderingen of modificaties die niet uitdrukkelijk door Hilti zijn toegestaan, kunnen het recht van de gebruiker om het apparaat in bedrijf te nemen beperken.

13 EG-conformiteitsverklaring (origineel)

Omschrijving:	Lijnlaser
Type:	PM 2-L
Generatie:	01
Bouwjaar:	2012

Als de uitsluitend verantwoordelijken voor dit product verklaren wij dat het voldoet aan de volgende voorschriften en normen: 2004/108/EG, 2006/95/EG, 2011/65/EU, EN ISO 12100.

Hilti Corporation, Feldkircherstrasse 100,
FL-9494 Schaan



Paolo Luccini
Head of BA Quality and Process Management
Business Area Electric Tools & Accessories
04/2012



Matthias Gillner
Executive Vice President

Business Area Electric
Tools & Accessories
04/2012

Technische documentatie bij:

Hilti Entwicklungsgesellschaft mbH
Zulassung Elektrowerkzeuge
Hiltistrasse 6
86916 Kaufering
Deutschland

ORIGINAL BRUGSANVISNING

PM 2-L Linjelaser

Læs brugsanvisningen grundigt igennem før ibrugtagning.

Opbevar altid brugsanvisningen sammen med instrumentet.

Sørg for, at brugsanvisningen altid følger med ved overdragelse af instrumentet til andre.

Indholdsfortegnelse	side
1 Generelle anvisninger	71
2 Beskrivelse	72
3 Tilbehør	73
4 Tekniske specifikationer	73
5 Sikkerhedsanvisninger	74
6 Ibrugtagning	75
7 Anvendelse	76
8 Rengøring og vedligeholdelse	77
9 Fejlsøgning	77
10 Bortskaffelse	78
11 Producentgaranti - instrumenter	78
12 FCC-erklæring (gælder i USA)	79
13 EF-overensstemmelseserklæring (original)	79

1 Disse tal henviser til illustrationer. Illustrationerne kan du finde på udfoldssiderne på omslaget. Kig på disse sider, når du læser brugsanvisningen.

I denne brugsanvisning betegner »instrumentet« altid linjelaser PM 2-L.

Instrumentdele, betjenings- og visningselementer 1

- 1 Tænd/sluk-knap med lysdiode
- 2 Skyder til pendulets låsemekanisme
- 3 Laserudgangsvindue
- 4 Batterirum

da

1 Generelle anvisninger

1.1 Signalord og deres betydning

FARE

Står ved en umiddelbart truende fare, der kan medføre alvorlige kvæstelser eller døden.

ADVARSEL

Advarer om en potentielt farlig situation, der kan forårsage alvorlige personskader eller døden.

FORSIGTIG

Advarer om en potentielt farlig situation, der kan forårsage lettere personskader eller materielle skader.

BEMÆRK

Står ved anvisninger om brug og andre nyttige oplysninger.

1.2 Forklaring af piktogrammer og yderligere anvisninger

Advarselssymboler



Generel fare

Symboler



Læs brugsanvisningen før brug



Instrumenter og batterier må ikke bortskaffes som almindeligt affald.

På instrumentet



Pas på laserstrålen.

Laseradvarselsskilte i USA baseret på CFR 21 § 1040 (FDA).

På instrumentet



Laserstråling. Undgå at se ind i laseren. Laserklasse 2.
Laseradvarselsskiltet baseret på IEC60825 / EN60825-1:2007

Placering af identifikationsoplysninger på instrumentet

Typebetegnelse og serienummer fremgår af maskinens/instrumentets typeskilt. Skriv disse oplysninger i brugsanvisningen, og henvis til disse, når du henvender dig til vores kundeservice eller værksted.

Type:

Generation: 01

Serienummer:

2 Beskrivelse

2.1 Anvendelsesformål

PM 2-L er en selvsnivellerende linjelaser, med hvilken en enkelt person er i stand til hurtigt og præcist at udføre nivellerings- og positioneringsopgaver. Instrumentet har to linjer (vandret og lodret) og et linjeskæringspunkt. Linjerne og skæringspunktet har en rækkevidde på ca. 10 m. Rækkevidden afhænger af lysstyrken i omgivelserne.

Instrumentet er fortrinsvis beregnet til anvendelse indendørs og er ikke en erstatning for en rotationslaser.

Udendørs brug er kun tilladt, hvis betingelserne er de samme som ved indendørs brug. Mulige anvendelser er:

Nivellering af stikdåser, kabelkanaler, radiatorer og installationer.

Nivellering af sænkede lofter.

Nivellering og positionering af døre og vinduer.

Overføring af højder.

Lodret positionering af rør.

Overhold forskrifterne i denne brugsanvisning med hensyn til drift, pleje og vedligeholdelse.

Det er ikke tilladt at modificere eller tilføje ekstra dele til instrumentet.

Brug kun originalt Hilti-tilbehør og -værktøj for at undgå ulykker.

Der kan opstå farlige situationer ved anvendelse af instrumentet og det tilhørende udstyr, hvis det anvendes af personer, der ikke er blevet undervist i dets brug, eller hvis det ikke anvendes korrekt i henhold til forskrifterne i denne brugsanvisning.

2.2 Egenskaber

PM 2-L er selvsnivellerende i alle retninger inden for ca. 4°.

Selvsnivelleringstiden er på kun ca. 3 sekunder

Hvis selvsnivelleringsområdet overskrides, blinker instrumentets laserstråler.

PM 2-L udmærker sig ved at være let at betjene, let at anvende, sit robuste plastrør, og det er let at transportere på grund af sin lille størrelse og vægt.

Instrumentet kan benyttes med lasermodtager PMA 31.

Instrumentet kobler ved normalt drift fra efter 1 time, ved at trykke på tænd/sluk-knappen i fire sekunder der er mulighed for konstant drift.

2.3 Leveringsomfang linjelaser i karton

- 1 Linjelaser
- 1 Taske
- 4 Batterier
- 1 Brugsanvisning
- 1 Producentcertifikat

2.4 Driftsmeddelelser

Lysdiode	Lysdioden lyser ikke.	Instrumentet er slukket.
	Lysdioden lyser ikke.	Batterierne er flade.
	Lysdioden lyser ikke.	Batterierne er sat forkert i.
	Lysdioden lyser konstant.	Laserstrålen er tilkoblet. Instrument er i drift.
	Lysdioden blinker 2 gange hvert 10. (pendulet ikke låst) eller 2. (pendulet låst) sekunder.	Batterierne er næsten flade.
	Lysdioden blinker.	Instrumentet er slukket, men pendulet er ikke låst.
Laserstråle	Laserstrålen blinker 2 gange hvert 10. (pendulet ikke låst) eller 2. (pendulet låst) sekunder.	Batterierne er næsten flade.
	Laserstrålen blinker fem gange og er derefter tændt konstant.	Automatisk slukning er deaktiveret.
	Laserstrålen blinker hurtigt.	Instrumentet kan ikke nivellere sig selv. (Uden for selvnivelleringsområdet).
	Laserstrålen blinker hvert 2. sekund.	Funktionen Skrå linje. Pendulet er lås, derfor er linjerne ikke nivelleret.

da

3 Tilbehør

Betegnelse	Kort betegnelse	Beskrivelse
Stativ	PMA 20	
Måltavle	PMA 54/55	
Måltavle	PRA 50/51	
Lasermodtager	PMA 31	
Teleskopklemstang	PUA 10	
Universaladapter	PMA 78	
Laserbriller	PUA 60	Laserbrillerne er ikke laserbeskyttelsesbriller, og de beskytter ikke øjnene mod laserstråler. Brillerne må ikke bruges i trafikken, da de begrænser farvesynet. Brillerne må kun bruges ved arbejde med PM 2-L.

4 Tekniske specifikationer

Ret til tekniske ændringer forbeholdes!

Rækkevidde linjer og krydspunkt	Uden lasermodtager: 10 m (33 ft) Med lasermodtager: 30 m (98 ft)
Præcision ¹	±3 mm over 10 m (±0,12" over 33 ft)
Selvnivellerings tid	3 S (typisk)

¹ Påvirkninger som f.eks. høje temperaturudsving, fugt, stød, fald, etc. kan have indflydelse på præcisionen. Medmindre andet fremgår, er instrumentet justeret eller kalibreret under omgivende standardbetingelser (MIL-STD-810F).

Laserklasse	Klasse 2, synlig, 620 - 690 nm, ±10 nm (EN 60825-1:2007 / IEC 60825 - 1:2007); class II (CFR 21 §1040 (FDA))
Linjetykkelse	Afstand 5 m: < 2,2 mm
Selvnivelleringsområde	±4° (typisk)
Automatisk slukning	aktiveret efter: 1 h
Driftstilstandsindikator	Lysdioder og laserstråler
Strømforsyning	AA-celler, Alkalimangan-batterier: 4
Driftstid	Alkalimangan-batteri 2.500 mAh, Temperatur +24 °C (+75 °F): 14 h (typisk)
Driftstemperatur	Min. -10 °C / Maks. +50 °C (+14 til 122 °F)
Opbevaringstemperatur	Min. -25 °C / Maks. +63 °C (-13 til 145 °F)
Støv- og stønkvaldsbeskyttet (undtagen batterirum)	IP 54 iht. IEC 529
Stativgevind (instrument)	UNC ¹ / ₄ "
Vægt	inklusive batteri: 510 g (1.12 lbs)
Mål	65 x 107 x 95 mm (2 1/2 x 4 1/4 x 3 3/4 in)

¹ Påvirkninger som f.eks. høje temperaturudsving, fugt, stød, fald, etc. kan have indflydelse på præcisionen. Medmindre andet fremgår, er instrumentet justeret eller kalibreret under omgivende standardbetingelser (MIL-STD-810F).

5 Sikkerhedsanvisninger

ADVARSEL! Læs alle sikkerhedsforskrifter og anvisninger. Manglende overholdelse af sikkerhedsforskrifterne og anvisningerne kan medføre elektrisk stød, brand og/eller alvorlige personskader. **Gem alle sikkerhedsforskrifter og anvisninger til senere brug.**

5.1 Generelle sikkerhedsforanstaltninger

- Kontrollér instrumentets nøjagtighed, før du foretager målinger eller tager instrumentet i brug.**
- Der kan opstå farlige situationer ved anvendelse af instrumentet og det tilhørende udstyr, hvis det anvendes af personer, der ikke er blevet undervist i dets brug, eller hvis det ikke anvendes korrekt i henhold til forskrifterne i denne brugsanvisning.**
- Brug kun originalt Hilti-tilbehør og ekstraudstyr for at undgå ulykker.**
- Det er vigtigt at være opmærksom, se, hvad man laver, og bruge instrumentet fornuftigt. Man bør ikke bruge instrumentet, hvis man er træt, har nydt alkohol eller er påvirket af medicin eller euforiserende stoffer. Få sekunders uopmærksomhed ved brug af instrumentet kan medføre alvorlige personskader.**
- Det er ikke tilladt at modificere eller tilføje ekstra dele til instrumentet.**
- Overhold forskrifterne i denne brugsanvisning med hensyn til drift, rengøring og vedligeholdelse.**
- Undlad at deaktivere sikkerhedsanordninger og fjerne advarselsskilte af nogen art.**
- Sørg for, at andre personer og ikke mindst børn holdes væk fra arbejdsområdet, når instrumentet er i brug.**
- Tag hensyn til påvirkning fra omgivelserne. Udsæt ikke instrumentet for nedbør, brug ikke in-**

strumentet i fugtige eller våde omgivelser. Brug ikke fjernbetjeningen, hvis der er risiko for brand eller eksplosion.

- Maskinen bør vedligeholdes omhyggeligt. Kontrollér, om bevægelige dele fungerer korrekt og ikke sidder fast, og om delene er brækket eller beskadiget, således at maskinens funktion påvirkes. Få beskadigede dele repareret, inden maskinen tages i brug. Mange uheld skyldes dårligt vedligeholdte maskiner.**
- Sørg for, at elværktøjet kun repareres af kvalificerede fagfolk, og at der altid benyttes originale reservedele. Dermed sikres størst mulig elværktøjs-sikkerhed.**
- Hvis instrumentet har været tabt eller udsat for anden mekanisk påvirkning, skal dets nøjagtighed testes.**
- Hvis instrumentet flyttes fra en meget lav temperatur ind i varmere omgivelser, eller omvendt, skal det have tid til at akklimatisere, inden det tages i brug.**
- Ved brug af adaptorer og tilbehør skal det kontrolleres, at instrumentet er monteret korrekt.**
- For at undgå unøjagtige målinger skal laserstrålevinduerne altid holdes rene.**
- Selv om fjernbetjeningen er konstrueret til den krævende anvendelse på en byggeplads, skal den behandles forsigtigt som ethvert andet optisk og elektrisk instrument (kikkert, briller, kamera).**
- Selvom instrumentet er modstandsdygtigt over for fugt, bør det tørres af, så det er tørt, inden det lægges i transportbeholderen.**
- Kontrollér nøjagtigheden flere gange under brug.**

5.2 Formålstjenlig indretning af arbejdspladserne

- Sørg for at sikre det sted, hvor instrumentet benyttes. Sørg ved opstilling af instrumentet for, at strålen ikke er rettet mod andre personer eller mod dig selv.**
- Undgå at stå i akavede stillinger, når du arbejder på en stige. Sørg for at have et sikkert fodfæste, og hold balancen.**
- Målinger taget gennem glasplader eller andre objekter kan være unøjagtige.
- Sørg for, at instrumentet er opstillet med god støtte og på et jævnt, stabilt underlag (vibrationsfrit).**
- Anvend kun instrumentet inden for de definerede driftsgrænser.**
- Hvis der anvendes flere laserinstrumenter i arbejdsområdet, skal du sikre dig, at du ikke kan tage fejl af strålerne fra dit instrument og andre instrumenter.**
- Magneter kan påvirke nøjagtigheden, derfor må der ikke befinde sig magneter i nærheden. I forbindelse med Hilti universaladapter sker der ingen påvirkning.
- Ved arbejdet med modtageren skal denne holdes absolut lodret i forhold til strålen.**
- Instrumentet må ikke anvendes i nærheden af medicinske apparater.

5.3 Elektromagnetisk kompatibilitet

Selv om fjernbetjeningen opfylder de strenge krav i gældende direktiver, kan Hilti ikke udelukke muligheden for, at fjernbetjeningen forstyrres af stærk stråling, hvilket kan medføre en fejl. Hvis det er tilfældet eller i tilfælde af usikkerhed, skal der foretages kontrolmålinger. Hilti kan ligeledes ikke udelukke, at andre instrumenter (f.eks. navigationsudstyr i fly) forstyrres.

5.4 Laserklassifikation for instrumenter i laserklasse 2/class II

Alt efter den solgte version opfylder instrumentet kravene i laserklasse 2 iht. IEC60825-1:2007 / EN60825-1:2007

og klasse II iht. CFR 21 § 1040 (FDA). Disse instrumenter kan betjenes uden yderligere beskyttelsesforanstaltninger. Øjenlågets lukkereflex beskytter øjet, hvis man kommer til at kigge kortvarigt ind i laserstrålen. Medicin, alkohol eller narkotika kan dog forringe øjets lukkereflex. Dog bør man, ligesom med solen, undgå at kigge direkte ind i lyskilden. Undlad at pege på andre personer med laserstrålen.

5.5 Elektrisk



- Isolér eller fjern batterierne i forbindelse med forsendelse.
- Af miljøhensyn skal instrumentet bortskaffes i overensstemmelse med gældende national lovgivning. Er du i tvivl, så spørg producenten.**
- Batterierne skal opbevares utilgængeligt for børn.**
- Batterierne må ikke overophedes eller brændes.** Batterierne kan eksplodere eller afgive giftige stoffer.
- Batterierne må ikke oplades.**
- Batterierne må ikke loddes sammen i fjernbetjeningen.**
- Batterier må ikke aflades ved kortslutning, da de derved kan overophedes og medføre brandfare.**
- Batterierne må ikke åbnes eller udsættes for kraftige mekaniske belastninger.**
- Brug aldrig beskadede batterier.**
- Brug ikke nye og gamle batterier sammen. Undgå at bruge batterier af forskellige mærker eller med forskellige typebetegnelser.**

5.6 Væsker

Hvis batteriet anvendes forkert, kan der løbe væske ud af batteriet/akkuen. **Undgå at komme i kontakt med denne væske. Hvis det alligevel skulle ske, skylles med vand. Hvis du får væske i øjnene, skal du skylle med rigeligt vand, og søge læge.** Batterivæske kan give hudirritation eller forbrændinger.

6 Ibrugtagning



6.1 Isætning af batterier 2

FARE

Monter kun nye batterier.

- Åbn batterirummet.
- Tag batterierne ud af emballagen, og sæt dem i instrumentet.
BEMÆRK Instrumentet må kun anvendes med de batterier, Hilti anbefaler.
- Kontrollér, om batterierne er ilagt korrekt i henhold til anvisningerne på undersiden af instrumentet.
- Luk batterirummet. Sørg for, at låsemekanismen låser korrekt.

7 Anvendelse



BEMÆRK

For at opnå den største nøjagtighed skal du projicere linjen på en vandret, jævn flade. Indstil i den forbindelse instrumentet til 90° i forhold til niveauet.

7.1 Betjening

7.1.1 Tilkobling af laserstråler

1. Lås pendulet.
2. Tryk én gang på tænd/sluk-knappen eller flere gange, indtil den ønskede funktion er valgt:

BEMÆRK Instrumentet skifter mellem funktionerne i følgende rækkefølge og begynder derefter igen forfra, hver gang tænd/sluk-knappen betjenes igen inden for 5 sekunder.

Vandret laserlinje

Lodret laserlinje

Lodrette og vandrette laserlinjer

7.1.2 Frakobling af instrument/laserstråler

Hold tænd/sluk-knappen nede, indtil laserstrålen ikke længere er synlig, og lysdioden slukkes.

BEMÆRK

- Instrumentet kan slukkes, hvis tænd/sluk-knappen forud ikke har været betjent i min. 5 sekunder.
- Efter ca. 1 time slukker instrumentet automatisk.

7.1.3 Deaktivering af automatisk slukning

Hold tænd/sluk-knappen inde (ca. 4 sekunder), indtil laserstrålen blinker fem gange som bekræftelse.

BEMÆRK

Instrumentet kobles fra, når tænd/sluk-knappen holdes inde, eller når batterierne er flade.

7.1.4 Funktion Skrå linje

Lås pendulet.

Instrumentet er ikke nivelleret.

Laserstrålen/-strålerne blinker med to sekunders mellemrum.

7.1.5 Anvendelse med lasermodtageren PMA 31

Se brugsanvisningen til PMA 31 for at få yderligere oplysninger.

7.2 Anvendelseseksempler

7.2.1 Overførsel af højder 6

7.2.2 Justering af sænkede lofter 4

7.2.3 Lodret centrering af rørledninger 5

7.2.4 Justering af varmelementer 6

7.2.5 Justering af dør- og vinduesrammer 7

7.3 Kontrol

7.3.1 Kontrol af den vandrette laserstråles nivellering 8

1. Stil instrumentet på en plan og vandret flade, ca. 20 cm fra væggen (A), og ret laserstrålen mod væggen (A).
2. Markér laserlinjernes skæringspunkt med et kryds (1) på væggen (A).
3. Drej instrumentet 180°, og markér laserlinjernes skæringspunkt med et kryds (2) på den overfor liggende væg (B).
4. Stil instrumentet på en plan og vandret flade, ca. 20 cm fra væggen (B), og ret laserstrålen mod væggen (B).
5. Markér laserlinjernes skæringspunkt med et kryds (3) på væggen (B).
6. Drej instrumentet 180°, og markér laserlinjernes skæringspunkt med et kryds (4) på den overfor liggende væg (A).
7. Mål afstanden d1 mellem (1) og (4) og d2 mellem (2) og (3).
8. Markér centrum i d1 og d2.

Hvis referencepunkt 1 og 3 er på forskellige sider af centrum, skal du trække d2 fra d1.

Hvis referencepunkt 1 og 3 er på samme side af centrum, skal du lægge d1 til d2.

9. Divider resultatet med den dobbelte værdi af rumlængden.
Den maksimale fejl udgør 3 mm.

7.3.2 Kontrol af den vandrette linjes nøjagtighed 9 10

1. Stil instrumentet i udkanten af et rum med en længde på mindst 10 m.
BEMÆRK Gulvarealet skal være jævnt og plant.
2. Tænd for alle laserstråler.
3. Fastgør en måltavle mindst 10 m fra instrumentet, så laserlinjernes skæringspunkt vises i centrum af måltavlen (d0) og måltavlens lodrette linje løber lige gennem midten af den lodrette laserlinje.
4. Drej instrumentet 45° set foroven med uret.
5. Markér så på måltavlen det punkt (d1), hvor den vandrette laserlinje rammer måltavlens lodrette linje.
6. Drej instrumentet 90° mod uret. Referencepunktet skal blive på referencekrydssets centrum.
7. Markér så på måltavlen det punkt (d2), hvor den vandrette laserlinje rammer måltavlens lodrette linje.
8. Mål følgende lodrette afstande: d0-d1, d0-d2 og d1-d2.

BEMÆRK Den største målte lodrette afstand må maksimalt være 5 mm ved en måleafstand på 10 m.

7.3.3 Kontrol af den lodrette linje III

1. Anbring instrumentet i en højde på 2 m.
2. Tænd instrumentet.
3. Anbring den første måltavle T1 (lodret) i en afstand af 2,5 m fra instrumentet og i samme højde (2 m), så den lodrette laserstråle rammer tavlen, og marker denne position.
4. Anbring nu den anden måltavle T2 2 m under den første måltavle, så den lodrette laserstråle rammer tavlen, og marker denne position.

5. Marker position 2 på den modsatte side af testopbygningen (spejlvendt) på laserlinjen på gulvet med en afstand på 5 m til instrumentet.
6. Sæt nu instrumentet på den netop markerede position 2 på gulvet. Ret laserstrålen mod måltavlerne T1 og T2, så denne rammer måltavlerne i nærheden af centrumlinjen.
7. Aflæs afstandene D1 og D2 på hver måltavle, og beregn forskellen ($D = D1 - D2$).

BEMÆRK Kontrollér, at måltavlerne står parallelt i forhold til hinanden og befinder sig på samme lodrette plan. (En vandret justering kan medføre en målefejl).

Hvis forskellen D er større end 3 mm, skal instrumentet indstilles på ny på et Hilti-reparationsværksted.

8 Rengøring og vedligeholdelse

8.1 Rengøring og aftørring

1. Pust støv af glasset.
2. Undlad at berøre glasset med fingrene.
3. Der må kun anvendes rene og bløde klude; de kan om nødvendigt vædes med ren alkohol eller lidt vand.

BEMÆRK Undlad at anvende andre væsker, da de kan angribe plastdelene.

4. Vær opmærksom på temperaturgrænseværdierne ved opbevaring af udstyret, særligt i vinter- og sommerperioden, hvis det opbevares i en bil (-25° C til +60° C).

8.2 Opbevaring

Instrumenter, der er blevet våde, bør pakkes ud. Tør instrumenter, transportbeholder og tilbehør af (ved maks. 63° C), og rengør dem. Pak først udstyret ind igen, når det er helt tørt. Opbevar det derefter på et tørt sted.

Hvis instrumentet har ligget ubrugt hen i længere tid eller er blevet transporteret langt, skal der gennemføres en kontrolmåling, inden det tages i brug igen.

Tag batterierne ud af instrumentet før længere tids opbevaring. Batterier, som lækker, kan beskadige instrumentet.

8.3 Transport

Til transport eller forsendelse af udstyret bør der benyttes enten en Hilti-forsendelseskasse eller tilsvarende egnet emballage.

FORSIGTIG

Instrumentet skal altid sendes uden batteri i.

8.4 Hilti-kalibreringsservice

Det anbefales regelmæssigt at få kontrolleret instrumenterne hos Hilti-kalibreringsservice, så der er sikkerhed for, at standarderne og de lovmæssige krav kan opfyldes.

Hilti-kalibreringsservice er altid til rådighed, men vi anbefaler, at der gøres brug af den mindst én gang om året.

Hilti-kalibreringsservice bekræfter, at specifikationerne for det kontrollerede instrument på dagen for afprøvnningen svarer til de tekniske angivelser i brugsanvisningen. Hvis der er afvigelser fra producentens angivelser, indstilles de brugte måleinstrumenter igen. Efter justering og kontrol sættes en kalibreringsmærkat på instrumentet, og det bekræftes skriftligt med et kalibreringscertifikat, at det arbejder inden for producentens angivelser.

Kalibreringscertifikater kræves altid til virksomheder, der er certificeret iht. ISO 9001.

Du kan få flere oplysninger hos den nærmeste Hilti-forhandler.

da

9 Fejlsøgning

Fejl	Mulig årsag	Afhjælpning
Det er ikke muligt at tænde instrumentet.	Batteriet er tomt.	Udskift batteriet.
	Batteriet vender forkert.	Ilæg batteriet, så det vender korrekt.
	Batterirummet er ikke lukket.	Luk batterirummet.
	Instrumentet eller tænd/sluk-knappen er defekt.	Lad Hilti-serviceværkstedet reparere instrumentet.
Nogle af laserstrålerne fungerer ikke.	Laserkilden eller laseraktiveringen er defekt.	Lad et Hilti-serviceværksted reparere instrumentet.

Fejl	Mulig årsag	Afhjælpning
Det er muligt at tænde for instrumentet, men der kan ikke ses nogen laserstråle.	Laserkilden eller laseraktiveringen er defekt.	Lad et Hilti-serviceværksted reparere instrumentet.
	Temperaturen er for høj eller for lav.	Lad instrumentet køle af eller varme op.
Den automatiske nivellering fungerer ikke.	Instrumentet er opstillet på et for skråt underlag.	Stil instrumentet plant.
	Hældningssensor defekt.	Lad et Hilti-serviceværksted reparere instrumentet.

10 Bortskaffelse

ADVARSEL

Hvis udstyret ikke bortskaffes korrekt, kan der ske følgende:

Ved afbrænding af plastikdele kan der opstå giftig røggas, som man kan blive syg af at indånde.

Ved beskadigelse eller kraftig opvarmning kan batteriet eksplodere og dermed forårsage forgiftning, forbrænding, ætsning eller forurening af miljøet.

Ved en skodesløs bortskaffelse kan udstyret havne i hænderne på ukyndige personer, som ikke ved, hvordan udstyret håndteres korrekt. Dette kan medføre, at du selv eller andre kommer slemt til skade, eller at miljøet forurenes.



Størstedelen af de materialer, som anvendes ved fremstillingen af Hilti-produkter, kan genvindes. Materialerne skal sorteres, før de kan genvindes. I mange lande findes der allerede ordninger, hvor Hilti indsamler sine brugte produkter til genvinding. Yderligere oplysninger får du hos Hilti-kundeservice eller din lokale Hilti-konsulent.



Kun for EU-lande

Elektrisk måleudstyr må ikke bortskaffes sammen med almindeligt husholdningsaffald!

I henhold til Rådets direktiv om bortskaffelse af elektriske og elektroniske produkter og gældende national lovgivning skal brugte maskiner indsamles separat og bortskaffes på en måde, der skåner miljøet mest muligt.



Bortskaffelse af batterierne skal ske i overensstemmelse med de nationale forskrifter.

11 Producentgaranti - instrumenter

Hilti garanterer, at det leverede produkt er fri for materiale- og fabriktionsfejl. Garantien forudsætter, at produktet anvendes og håndteres samt vedligeholdes og rengøres i henhold til Hilti-brugsanvisningen, og at den tekniske enhed er bevaret, dvs. at der udelukkende er anvendt originale Hilti-forbrugsmaterialer, -tilbehørsdele og -reserve dele til produktet.

Garantien omfatter reparation uden beregning eller udskiftning af defekte dele uden beregning i hele produktets levetid. Dele, der som følge af normalt slid trænger til at blive udskiftet eller repareret, er ikke omfattet af garantien.

Hilti afviser alle yderligere krav, medmindre den nationale lovgivning forbyder en sådan afvisning. Hilti påtager sig således intet ansvar for direkte eller indirekte skader, samtidige eller efterfølgende skader, tab eller omkostninger, som er opstået i forbindelse med eller på grund af anvendelsen af produktet, eller som er opstået på grund af produktets uegnethed til et bestemt formål. Stiltiende garantier for anvendelse eller egnethed til et bestemt formål udelukkes udtrykkeligt.

I forbindelse med reparation eller udskiftning af produktet eller dele deraf, forudsættes det, at produktet eller de

pågældende dele indsendes til Hilti, umiddelbart efter at skaden er konstateret.

Nærværende garanti omhandler samtlige garantiforpligtelser fra Hiltis side og erstatter alle tidligere eller samtidige garantierklæringer, såvel skriftlige som mundtlige.

12 FCC-erklæring (gælder i USA)

FORSIGTIG

Denne fjernbetjening er blevet testet og fundet i overensstemmelse med grænserne for klasse B digitalt udstyr, jf. afsnit 15 i FCC-reglerne. Disse grænser er fastlagt for at sikre rimelig beskyttelse mod skadelige forstyrrelser i beboelsesområder. Udstyr af denne type frembringer, bruger og kan udsende radiofrekvensenergi. Hvis det ikke installeres og anvendes i overensstemmelse med brugsanvisningen, kan det medføre skadelige forstyrrelser af radiokommunikationen.

Der er imidlertid ingen garanti for, at forstyrrelser ikke kan opstå i specifikke installationer. Hvis dette instrument medfører forstyrrelse af radio- eller tv-mottagere, hvilket kan konstateres ved at tænde og slukke for in-

strumentet, opfordres brugeren til at forsøge at eliminere forstyrrelserne ved hjælp af følgende foranstaltninger:

Drej eller flyt modtagerantennen.

Førøg afstanden mellem instrumentet og modtageren.

Søg råd og vejledning hos forhandleren eller en erfaren radio/tv-tekniker.

BEMÆRK

Ændringer eller modifikationer, som ikke udtrykkeligt er godkendt af Hilti som værende i overensstemmelse med gældende regler, kan begrænse brugerens ret til at anvende instrumentet.

da

13 EF-overensstemmelseserklæring (original)

Betegnelse:	Linjelaser
Typebetegnelse:	PM 2-L
Generation:	01
Produktionsår:	2012

Vi erklærer som eneansvarlige, at dette produkt er i overensstemmelse med følgende direktiver og standarder: 2004/108/EU, 2006/95/EU, 2011/65/EU, EN ISO 12100.

Hilti Corporation, Feldkircherstrasse 100,
FL-9494 Schaan



Paolo Luccini
Head of BA Quality and Process Management
Business Area Electric Tools & Accessories
04/2012



Matthias Gillner
Executive Vice President
Business Area Electric Tools & Accessories
04/2012

Tekniske dokumentation ved:

Hilti Entwicklungsgesellschaft mbH
Zulassung Elektrowerkzeuge
Hiltistrasse 6
86916 Kaufering
Deutschland

BRUKSANVISNING I ORIGINAL

PM 2-L Linjelaser

Läs noga igenom bruksanvisningen innan du använder instrumentet.

Förvara alltid bruksanvisningen tillsammans med instrumentet.

Se till att bruksanvisningen följer med instrumentet, om det lämnas till en annan användare.

Innehållsförteckning	Sidan
1 Allmän information	80
2 Beskrivning	81
3 Tillbehör	82
4 Teknisk information	82
5 Säkerhetsföreskrifter	83
6 Före start	84
7 Drift	85
8 Skötsel och underhåll	86
9 Felsökning	86
10 Avfallshantering	87
11 Tillverkargaranti instrument	87
12 FCC-anvisning (gäller i USA)	88
13 Försäkran om EU-konformitet (original)	88

1 Siffrorna hänvisar till olika bilder. Bilderna som hör till texten hittar du på det utvikbara omslaget. Ha alltid detta uppslaget vid genomgång av bruksanvisningen.

I texten till denna bruksanvisning avser "instrumentet" alltid linjelaser PM 2-L.

Instrumentets delar, reglage och indikeringar **1**

- 1 På/av-knapp med lysdiod
- 2 Glidkontakt för pendelns regleringsmekanism
- 3 Laserutgångsfönster
- 4 Batterifack

SV

1 Allmän information

1.1 Riskindikationer

FARA

Anger överhängande risker som kan leda till svåra personskador eller dödsolycka.

VARNING

Anger en potentiell risksituation som skulle kunna leda till allvarlig personskada eller dödsolycka.

FÖRSIKTIGHET

Anger situationer som kan vara farliga och leda till skador på person eller utrustning.

OBSERVERA

Används för viktiga anmärkningar och annan praktisk information.

1.2 Förklaring av illustrationer och fler anvisningar

Varningssymboler



Varning för allmän fara

Övriga symboler



Läs bruksanvisningen före användning



Instrumentet och batterierna får inte sorteras som brännbart material

På instrumentet



Utsätt inte för strålen.

Laservarningsskylt för USA enligt CFR 21 § 1040 (FDA).

På instrumentet



Laserstråle. Titta inte in i strålen. Laserklass 2.

Laservarningsskyltar baserad på IEC60825/EN60825-1:2007

Här hittar du identifikationsdata på instrumentet

Typbeteckningen och serienumret finns på instrumentets typskylt. Skriv in dessa uppgifter i bruksanvisningen så att du alltid kan ange dem om du vänder dig till vår representant eller verkstad.

Typ: _____

Generation: 01 _____

Serienr: _____

2 Beskrivning

2.1 Korrekt användning

PM 2-L är en självnivellerande linjelaser, med vilken en person utan assistans snabbt och exakt kan nivellera och utföra riktningssarbeten. Instrumentet har två linjer (en horisontell och en vertikal) och en skärningspunkt för linjerna. Linjerna och skärningspunkten har en räckvidd på cirka 10 m. Räckvidden är beroende av omgivningsljuset.

Instrumentet är främst avsett att användas inomhus och inte som ersättning för rotationslaser.

Vid användning utomhus måste man se till att omgivningsförhållandena motsvarar dem som finns inomhus. Möjliga användningsområden är:

Nivellering av uttag, kabelkanaler, värmeelement och installationer.

Nivellering av upphängda tak.

Nivellering och utsättning av dörrar och fönster.

Överföring av höjder.

Vertikal nivellering av rör.

Observera de råd beträffande användning, skötsel och underhåll som ges i bruksanvisningen.

Instrumentet får inte ändras eller byggas om på något sätt.

För att undvika skador bör du endast använda originaltillbehör och verktyg från Hilti.

Instrumentet och dess tillbehör kan utgöra en risk om de används på ett felaktigt sätt av utbildad personal eller inte används enligt föreskrifterna.

2.2 Egenskaper

PM 2-L är självnivellerande inom cirka 4° i alla riktningar.

Självnivelleringen utförs på bara cirka 3 sekunder

Om området för självnivellering överskrider blinkar instrumentets laserstrålar.

PM 2-L kännetecknas av att det är enkelt att manövrera och använda samt av den robusta plastkåpan. Tack vare kompakt format och låg vikt är det också lätt att transportera.

Instrumentet kan användas tillsammans med lasermottagare PMA 31.

I normalt driftläge stängs instrumentet av efter 1 timme. Du kan koppla in kontinuerlig drift genom att hålla strömbrytaren intryckt i fyra sekunder.

2.3 Leveransinnehåll, linjelaser i kartong

- 1 Linjelaser
- 1 Väska
- 4 Batterier
- 1 Bruksanvisning
- 1 Tillverkarcertifikat

SV

2.4 Driftmeddelanden

Lysdiod	Lysdioden lyser inte.	Instrumentet är avstängt.
	Lysdioden lyser inte.	Batterierna är slut.
	Lysdioden lyser inte.	Batterierna är fel insatta.
	Lysdioden lyser konstant.	Laserstrålen är inkopplad. Instrumentet är igång.
	Lysdioden blinkar två gånger var 10:e (pendel ej låst) resp. varannan (låst pendel) sekund.	Batterierna är nästan slut.
	Lysdioden blinkar.	Instrumentet är avstängt men pendeln är inte låst.
Laserstrålen	Laserstrålen blinkar två gånger var 10:e (pendel ej låst) resp. varannan (låst pendel) sekund.	Batterierna är nästan slut.
	Laserstrålen blinkar fem gånger och lyser sedan kontinuerligt.	Frånkopplingsautomatiken avaktiveras.
	Laserstrålen blinkar med hög frekvens.	Instrumentet kan inte nivellera sig självt. (utom självnivelleringsområdet).
	Laserstrålen blinkar varannan sekund.	Driftsätt lutande plan. Pendeln är låst genom att linjerna inte nivelleras.

SV

3 Tillbehör

Beteckning	Symbol	Beskrivning
Stativ	PMA 20	
Måltavla	PMA 54/55	
Måltavla	PRA 50/51	
Lasermottagare	PMA 31	
Teleskopstång	PUA 10	
Universaladapter	PMA 78	
Lasersiktglasögon	PUA 60	Det här är inga laserskyddsglasögon och de skyddar inte ögonen mot laserstrålning. Eftersom glasögonen begränsar färgseendet får de inte användas i trafik på allmän väg utan endast vid arbete med PM 2-L.

4 Teknisk information

Med reservation för tekniska ändringar!

Räckvidd, linjer och skärningspunkt	Utan lasermottagare: 10 m (33 ft) Med lasermottagare: 30 m (98 ft)
Noggrannhet ¹	±3 mm på 10 m (±0,12 in på 33 ft)
Självnivellerings tid	3 s (normal)

¹ Fenomen som särskilt höga temperatursvängningar, fuktighet, stötar, fall etc. kan påverka noggrannheten. Om inget annat anges, justeras resp. kalibreras instrumentet enligt standardmässiga omgivningsvillkor (MIL-STD-810F).

Laserklass	Klass 2, synlig, 620 - 690 nm, ±10 nm (EN 60825-1:2007/IEC 60825 - 1:2007); klass II (CFR 21 §1040 (FDA))
Linjetjocklek	Avstånd 5 m: < 2,2 mm
Självnivelleringsområde	±4° (normalt)
Automatisk självavstängning	aktiveras efter: 1 h
Indikator för driftstatus	Lysdiod och laserstrålar
Strömförsörjning	AA-batteri, Alkaliska batterier: 4
Batterilivslängd	Alkaliskt batteri 2 500 mAh, Temperatur +24 °C (+75 °F): 14 h (normal)
Drifttemperatur	Min. -10 °C / Max. +50 °C (+14 till 122 °F)
Förvaringstemperatur	Min. -25 °C / Max. +63 °C (-13 till 145 °F)
Damm- och stänkvattenskydd (utom batterifack)	IP 54 enligt IEC 529
Stativgånga (instrument)	UNC ¹ / ₄ "
Vikt	inklusive batteri: 510 g (1,12 lbs)
Mått	65 x 107 x 95 mm (2 1/2 x 4 1/4 x 3 3/4 in)

¹ Fenomen som särskilt höga temperatursvängningar, fuktighet, stötar, fall etc. kan påverka noggrannheten. Om inget annat anges, justeras resp. kalibreras instrumentet enligt standardmässiga omgivningsvillkor (MIL-STD-810F).

SV

5 Säkerhetsföreskrifter

WARNING: Läs alla säkerhetsföreskrifter och anvisningar.Försummelse att beakta innehållet i säkerhetsföreskrifterna och anvisningarna kan orsaka elektriska stötar, brand och/eller allvarliga skador.**Förvara alla säkerhetsföreskrifter och anvisningar för framtida användning.**

5.1 Allmänna säkerhetsåtgärder

- Kontrollera instrumentets noggrannhet före mätning/användning.
- Instrumentet och dess tillbehör kan utgöra en risk om de används på ett felaktigt sätt av utbildad personal eller inte används enligt föreskrifterna.
- För att undvika skador bör du endast använda originaltillbehör från Hilti.
- Var uppmärksam, ha kontroll över det du gör och använd verktyget med förnuft. Använd inte verktyget när du är trött eller om du är påverkad av droger, alkohol eller mediciner. Under användning av elverktyg kan även en kort stunds bristande uppmärksamhet leda till allvarliga kroppsskador.
- Instrumentet får inte ändras eller byggas om på något sätt.
- Observera de råd beträffande användning, skötsel och underhåll som ges i bruksanvisningen.
- Säkerhetsanordningarna får inte inaktiveras och anvisnings- och varningsskyltarna får inte tas bort.
- Se till att barn och obehöriga personer uppehåller sig på tryggande avstånd under arbetet med instrumentet.
- Ta hänsyn till omgivningen. Utsätt inte instrumentet för regn och använd det inte i fuktiga och

- våta omgivningar. Använd inte instrumentet där det finns risk för brand eller explosioner.
- Underhåll verktyget noggrant. Kontrollera att rörliga komponenter fungerar felfritt och inte kärvar och att komponenter inte har brustit eller skadats. Se till att skadade delar repareras innan verktyget åter används. Många olyckor orsakas av dåligt skötta verktyg.
- Låt endast kvalificerad fackpersonal reparera elverktyget och använd då endast originalreservdelar. Detta garanterar att elverktygets säkerhet upprätthålls.
- Om du har tappat instrumentet, eller om det har utsatts för annan mekanisk påverkan, måste dess precision provas.
- Låt alltid instrumentet anta omgivningens temperatur innan du använder det, om det har flyttats från stark kyla till ett varmare utrymme eller omvänt.
- Kontrollera att instrumentet är ordentligt fäst vid användning med adapter och tillbehör.
- För att undvika felmätning måste man alltid hålla laserfönstret rent.
- Även om instrumentet är konstruerat för användning på bygplatser bör det hanteras med varsamhet, i likhet med andra optiska och elektriska instrument (kikare, glasögon eller kamera).
- Instrumentet är skyddat mot fukt men bör ändå torkas av innan det placeras i transportväskan.
- Kontrollera förtlöpande precisionen under användningen.

5.2 Åtgärder för att göra arbetsplatsen säker

- a) **Säkra arbetsområdet och se till att strålen inte riktas mot andra personer eller mot dig själv när instrumentet monteras.**
- b) **Undvik att stå i en onaturlig position vid arbete på stege. Se till att hela tiden stå stadigt och hålla balansen.**
- c) Mätningar genom en glasskiva eller andra objekt kan förvanska mätresultatet.
- d) **Se till att instrumentet är uppställt på ett stabilt (vibrationsfritt) underlag.**
- e) **Använd endast instrumentet inom det definierade driftsområdet.**
- f) **Om flera lasrar används i arbetsområdet bör du kontrollera att strålarna från ditt och de andra instrumenten inte stör varandra.**
- g) Magneter kan påverka precisionen och får därför inte finnas i närheten. Om man använder instrumentet tillsammans med Hiltis universaladapter uppstår ingen påverkan.
- h) **Vid arbete med mottagaren ska du hålla den absolut lodrätt mot strålen.**
- i) Instrumentet får inte användas i närheten av medicinska instrument.

5.3 Elektromagnetisk kompatibilitet

Även om instrumentet uppfyller de höga kraven i gällande normer kan Hilti inte utesluta möjligheten att det kan störas av stark strålning, vilket kan leda till felaktiga resultat. I dessa och andra fall då osäkerhet råder bör kontrollmätningar utföras. Hilti kan inte heller utesluta att andra instrument (t.ex. navigeringsutrustning i flygplan) störs.

5.4 Laserklassificering för instrument av laserklass 2/klass II

Beroende på version motsvarar instrumentet laserklass 2, enligt IEC60825-1:2007/EN60825-1:2007 och klass II enligt CFR 21 § 1040 (FDA). Instrumentet kan användas utan att speciella skyddsåtgärder vidtas. Om ögat

kortvarigt skulle utsättas för laserstrålen skyddas det av ögonlocksreflexen. Denna reflex påverkas dock av mediciner, alkohol och droger. Trots detta bör man inte titta direkt in i ljuskällan (det är skadligt på samma sätt som att titta rakt på solen). Rikta aldrig laserstrålen mot någon person.

5.5 Elektricitet



- a) Isolera eller avlägsna batterierna före frakt
- b) **För att undvika skador på miljön måste instrumentet avfallshanteras enligt gällande landsspecifika riktlinjer. Vid osäkerhet, prata med tillverkaren.**
- c) **Batterierna måste förvaras oåtkomliga för barn.**
- d) **Batterierna får inte överhettas eller kastas i öppen eld. Batterierna kan explodera eller avge giftiga ångor.**
- e) **Ladda inte batterierna.**
- f) **Batterierna får inte lödas fast i instrumentet.**
- g) **Ladda inte ur batterierna genom att kortslua dem, eftersom de då hettas upp kraftigt och du riskerar brännskador.**
- h) **Batterierna får inte öppnas eller utsättas för kraftig mekanisk belastning.**
- i) **Sätt aldrig i skadade batterier.**
- j) **Blanda inte gamla och nya batterier. Använd inte batterier från olika tillverkare eller med olika typbeteckning.**

5.6 Syra

Vid felaktig användning kan syra rinna ut ur batteriet. **Undvik kontakt med vätskan. Vid oavsiktlig kontakt, spola med vatten. Om du får syra i ögonen bör du skölja ögonen med rikligt med vatten och dessutom kontakta läkare.** Syran från batteriet kan medföra hudirritation eller brännskador.

6 Före start



6.1 Sätta i batterier 2

FARA

Sätt endast in nya batterier.

1. Öppna batterifacket.
2. Ta ut batterierna ur förpackningen och sätt in dem direkt i instrumentet.
OBSERVERA Mottagaren får endast drivas med batterier som rekommenderas av Hilti.
3. Kontrollera att polerna är korrekt riktade enligt anvisningarna på undersidan av instrumentet.
4. Stäng batterifacket. Se till att det inte kommer in någon smuts när du hakar i spärren.

7 Drift



OBSERVERA

Högsta precision erhålls om linjen projiceras på en lodrät, jämn yta. Rikta instrumentet i 90° mot ytan.

7.1 Drift

7.1.1 Koppla in laserstrålarna

1. Lås upp pendeln.
2. Tryck en gång på på/av-knappen resp. flera gånger tills önskat driftsätt har ställts in:

OBSERVERA Instrumentet växlar mellan driftsätten enligt ordningsföljden nedan och börjar om igen framifrån så länge som på/av-knappen trycks varje gång inom fem sekunder.

Horisontell laserlinje

Vertikal laserlinje

Vertikala och horisontella laserlinjer

7.1.2 Koppla från instrumentet/laserstrålarna

Tryck på strömbrytaren till dess att laserstrålen inte längre syns och lysdioden slocknar.

OBSERVERA

- Instrumentet kan kopplas från om på/av-knappen inte har använts på minst fem sekunder.
- Efter cirka en timme kopplas instrumentet automatiskt från.

7.1.3 Avaktivera automatisk frånkoppling

Håll strömbrytaren intryckt (cirka 4 sekunder) tills laserstrålen blinkar fem gånger för att bekräfta avaktiveringen.

OBSERVERA

Instrumentet stängs av genom att man trycker på strömbrytaren eller när batterierna har tagit slut.

7.1.4 Funktion lutande plan

Lås pendeln.

Instrumentet är inte nivellerat.

Laserstrålarna blinkar i intervall på två sekunder.

7.1.5 Använda lasermottagare PMA 31

Se bruksanvisningen till PMA 31 för ytterligare information.

7.2 Exempel på användning

7.2.1 Överföra höjder **3**

7.2.2 Rikta in avhängda tak **4**

7.2.3 Vertikal utsättning av rörledningar **5**

7.2.4 Placering av värmeelement **6**

7.2.5 Riktning av dörr- och fönsterramar **7**

7.3 Kontroll

7.3.1 Kontroll av nivelleringen hos den horisontella laserstrålen **8**

1. Placera instrumentet på en jämn och vågrät yta, ca 20 cm från väggen (A), och rikta laserstrålen mot väggen (A).
2. Markera laserlinjernas skärningspunkt med ett kryss (1) på väggen (A).
3. Vrid instrumentet 180° och markera laserlinjernas skärningspunkt med ett kryss (2) på väggen mitt emot (B).
4. Placera instrumentet på en jämn och vågrät yta, ca 20 cm från väggen (B), och rikta laserstrålen mot väggen (B).
5. Markera laserlinjernas skärningspunkt med ett kryss (3) på väggen (B).
6. Vrid instrumentet 180° och markera laserlinjernas skärningspunkt med ett kryss (4) på väggen mitt emot (A).
7. Mät avståndet d1 mellan (1) och (4) och d2 mellan (2) och (3).
8. Markera centrum punkten för d1 och d2.
Om referenspunkterna 1 och 3 befinner sig på olika sidor om centrum punkten subtraherar du d2 från d1.
Om referenspunkterna 1 och 3 ligger på samma sida om centrum punkten adderar du d1 med d2.
9. Dividera resultatet med rumslängdens dubbla värde. Maximalt fel är 3 mm.

7.3.2 Kontroll av precisionen hos den horisontella linjen **9** **10**

1. Ställ instrumentet i ena änden av ett rum som är minst 10 m långt.
OBSERVERA Golvytan måste vara jämn och vågrät.
2. Koppla in alla laserstrålarna.
3. Fixera en måltavla minst 10 m från instrumentet, så att laserlinjernas skärningspunkt projiceras mitt på måltavlan (d0) och måltavlans vertikala linje löper rakt genom mitten av den vertikala laserlinjen.
4. Vrid instrumentet 45° medurs (sett uppifrån).
5. Markera sedan på måltavlan den punkt (d1) där den horisontella laserlinjen skär måltavlans vertikala linje.
6. Vrid nu instrumentet 90° moturs. Referenspunkten måste ligga kvar i referenskryssets centrum.
7. Markera sedan på måltavlan den punkt (d2) där den horisontella laserlinjen skär måltavlans vertikala linje.
8. Mät följande vertikala avstånd: d0-d1, d0-d2 och d1-d2.
OBSERVERA Det största uppmätta vertikala avståndet får uppgå till max. 5 mm vid ett mätavstånd på 10 m.

SV

7.3.3 Kontroll av den vertikala linjen

1. Placera instrumentet på en höjd av 2 m.
2. Koppla in instrumentet.
3. Placera den första måltavlan T1 (vertikalt) på 2,5 m avstånd från instrumentet och på samma höjd (2 m), så att den vertikala laserstrålen träffar tavlan, och markera denna position.
4. Placera nu den andra måltavlan T2 2 m nedanför den första måltavlan, så att den vertikala laserstrålen träffar tavlan, och markera denna position.

5. Markera position 2 på motsatta sidan av teststrukturen (spegelvänt) på laserlinjen på golvet på 5 m avstånd från instrumentet.
6. Ställ nu instrumentet på den nyss markerade positionen 2 på golvet. Rikta laserstrålen mot måltavlorna T1 och T2 så att den träffar måltavlorna i närheten av centrumlinjen.
7. Läs av avstånden D1 och D2 på varje måltavla och räkna ut differensen ($D = D1 - D2$).

OBSERVERA Se till att måltavlorna står parallellt med varandra och befinner sig på samma vertikala nivå. (Horisontell nivellering kan orsaka mätfel.) Om differensen D är större än 3 mm måste instrumentet ställas in på en Hilti-verkstad.

8 Skötsel och underhåll

8.1 Rengöring och avtorkning

1. Blås bort damm från glasytorna.
2. Rör inte vid glaset med fingrarna.
3. Använd endast rena och torra trasor vid rengöringen. Fukta lätt med ren alkohol eller lite vatten vid behov.
OBSERVERA Använd inga andra vätskor. Det kan skada plastdelarna.
4. Observera temperaturbegränsningarna vid förvaring av utrustningen, särskilt vid förvaring i fordon vinter/sommartid (-25 °C till +60 °C).

8.2 Förvaring

Ta ut våta instrument. Torka av och rengör instrument, transportväska och tillbehör (vid högst 63 °C/145 °F). Lägg inte tillbaka utrustningen förrän den är helt torr.

Om utrustningen har legat oanvänd ett längre tag eller transporterats en lång sträcka bör du utföra en kontrollmätning innan du använder den.

Ta ut batterierna om instrumentet inte kommer att användas under en längre tid. Instrumentet kan skadas av batterier som börjat läcka.

8.3 Transport

För transport eller leverans av utrustningen bör du aningen använda Hilti-verktygsådan eller en likvärdig förpackning.

FÖRSIKTIGHET

Transportera alltid instrumentet utan batterier.

8.4 Hiltis kalibreringsservice

Vi rekommenderar att du regelbundet lämnar in instrumentet till Hiltis kalibreringsservice för kontroll, så att du kan vara säker på att gällande normer och krav uppfylls. Hiltis kalibreringsservice står alltid till förfogande, och vi rekommenderar att du lämnar in instrumentet minst en gång om året.

Det ingår i Hiltis kalibreringsservice att se till att specifikationerna för det kontrollerade instrumentet motsvarar den tekniska informationen i bruksanvisningen den dag kontrollen utförs.

Vid avvikelser från tillverkarens uppgifter ställs det använda instrumentet in på nytt. När instrumentet har justerats och kontrollerats fästs en kalibreringsetikett på det. Det förses också med ett kalibreringscertifikat där det bekräftas att instrumentet fungerar enligt tillverkarens uppgifter.

Kalibreringscertifikat används alltid för processer som uppfyller ISO 900X.

Du får gärna mer information från Hiltis serviceverkstad.

9 Felsökning

Fel	Möjlig orsak	Lösning
Det går inte att slå på instrumentet.	Batteriet är slut.	Byt ut batteriet.
	Felaktig polaritet hos batteriet.	Sätt in batteriet korrekt.
	Batterifacket är inte stängt.	Stäng batterifacket.
	Instrumentet eller på/av-knappen är defekt.	Låt Hilti-service reparera verktyget.
Enstaka laserstrålar fungerar inte.	Laserkälla eller laserstyrning är defekt.	Låt Hilti-service reparera instrumentet.

Fel	Möjlig orsak	Lösning
Det går att slå på instrumentet, men ingen laserstråle syns.	Laserkälla eller laserstyrning är defekt.	Låt Hilti-service reparera instrumentet.
	Temperaturen är för hög eller för låg.	Kyl ner resp. värm upp instrumentet.
Automatisk nivellering fungerar inte.	Instrumentet har ställts på ett ojämnt underlag.	Ställ instrumentet på ett jämnt underlag.
	Lutningssensorn är defekt.	Låt Hilti-service reparera instrumentet.

10 Avfallshantering

VARNING

Om utrustningen inte avfallshandteras på rätt sätt kan det få följande konsekvenser:

Vid förbränning av plast uppstår giftiga och hälsovådliga gaser.

Om batterierna skadas eller utsätts för stark hetta kan de explodera och därigenom orsaka förgiftning, bränder, frätskador eller ha annan negativ inverkan på miljön.

Om du underlåter att avfallshandtera utrustningen korrekt kan obehöriga personer få tillgång till den och använda den på ett felaktigt sätt. Därigenom kan både du och andra skadas och miljön utsättas för onödiga påfrestningar.



Hilti-instrument är till stor del tillverkade av återvinningsbart material. En förutsättning för återvinning är att materialet separeras på rätt sätt. I många länder tar Hilti emot sina uttjänta produkter för återvinning. Fråga Hiltis kundservice eller din Hilti-säljare.



Gäller endast EU-länder

Elektriska mätinstrument får inte kastas i hushållssoporna!

Enligt EG-direktivet som avser äldre elektrisk och elektronisk utrustning, och dess tillämpning enligt nationell lag, ska uttjänta elektriska verktyg sorteras separat och lämnas till återvinning som är skonsam mot miljön.



Källsortera batterierna enligt de nationella föreskrifterna

11 Tillverkargaranti instrument

Hilti garanterar att produkten inte har några material- eller tillverkningsfel. Garantin gäller under förutsättning att produkten används och hanteras, sköts och rengörs enligt Hiltis bruksanvisning samt att den tekniska enheten bevarats intakt, d.v.s. att endast originaldelar, tillbehör och reservdelar från Hilti har använts.

Garantin omfattar kostnadsfri reparation eller kostnadsfritt utbyte av felaktiga delar under hela produktens livslängd. Delar som normalt slits omfattas inte av garantin.

Ytterligare anspråk är uteslutna, såvida inte annat strikt föreskrivs i nationella bestämmelser. Framför allt kan Hilti inte hållas ansvarigt för direkta eller

indirekta tillfälliga skador eller följdskador, förluster eller kostnader i samband med användningen eller p.g.a. att produkten inte kan användas för en viss uppgift. Indirekt garanti avseende användning eller lämplighet för något bestämt ändamål är uttryckligen utesluten.

När felet fastställts ska produkten tillsammans med den aktuella delen skickas för reparation och/eller utbyte till Hiltis serviceverkstad.

Denna garanti omfattar Hiltis samtliga skyldigheter och ersätter alla tidigare eller samtida uttalanden, skriftliga eller muntliga överenskommelser vad gäller garanti.

12 FCC-anvisning (gäller i USA)

FÖRSIKTIGHET

Denna utrustning har testats och befunnits uppfylla normerna för en digital enhet av klass B enligt FCC-reglerna, del 15. Värdena är avsedda att ge rimligt skydd mot skadlig strålning i bostadsmiljö. Denna utrustning genererar, använder och kan avge radiostrålning och kan orsaka störningar i radiokommunikation om den inte installeras och används enligt anvisningarna.

Det finns dock ingen garanti för att störningar inte kan uppstå i en viss installation. Om utrustningen skapar störningar i radio- eller tv-mottagning, vilket framgår om

den slås av och på, kan följande åtgärder eventuellt avhjälpa problemet:

Rikta om eller flytta mottagningsantennen.

Placera instrumentet längre ifrån mottagaren.

Rådfråga återförsäljaren eller en professionell tv-/radiotekniker.

OBSERVERA

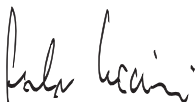
Ändringar som inte har godkänts av Hilti kan begränsa användarens rätt att använda utrustningen.

13 Försäkran om EU-konformitet (original)

Beteckning:	Linjelaser
Typbeteckning:	PM 2-L
Generation:	01
Konstruktionsår:	2012

Vi försäkrar under eget ansvar att produkten stämmer överens med följande riktlinjer och normer: 2004/108/EG, 2006/95/EG, 2011/65/EU, EN ISO 12100.

**Hilti Corporation, Feldkircherstrasse 100,
FL-9494 Schaan**



Paolo Luccini

Head of BA Quality and Process Management
Business Area Electric Tools & Accessories
04/2012



Matthias Gillner

Executive Vice President
Business Area Electric Tools & Accessories
04/2012

Teknisk dokumentation vid:

Hilti Entwicklungsgesellschaft mbH
Zulassung Elektrowerkzeuge
Hiltistrasse 6
86916 Kaufering
Deutschland

PM 2-L Linjelaser

Det er viktig at bruksanvisningen leses før apparatet brukes for første gang.

Oppbevar alltid bruksanvisningen sammen med apparatet.

Pass på at bruksanvisningen ligger sammen med apparatet når det overlates til andre personer.

Innholdsfortegnelse	Side
1 Generell informasjon	89
2 Beskrivelse	90
3 Tilbehør	91
4 Tekniske data	91
5 Sikkerhetsregler	92
6 Ta maskinen i bruk	93
7 Betjening	94
8 Service og vedlikehold	95
9 Feilsøking	95
10 Avhending	96
11 Produsentgaranti apparater	96
12 FCC-merknad (gyldig i USA)	97
13 EF-samsvarserklæring (original)	97

1 Disse numrene refererer til tilhørende bilde. Bildene finnes på omslaget. La disse sidene være framme ved gjennomgåelse av bruksanvisningen.

I teksten i denne bruksanvisningen viser "apparatet" alltid til linjelaseren PM 2-L.

Apparatkomponenter, betjeningslementer og grafiske elementer 1

- ① På/av-tast med lysdiode
- ② Skyvebryter for pendelens blokkeringsmekanisme
- ③ Laseråpning
- ④ Batterirom

no

1 Generell informasjon

1.1 Indikasjoner og deres betydning

FARE

Dette ordet brukes om en umiddelbart truende fare som kan føre til alvorlige personskader eller død.

ADVARSEL

Dette ordet brukes for å rette fokus på potensielt farlige situasjoner, som kan føre til alvorlige personskader eller død.

FORSIKTIG

Dette ordet brukes for å rette fokus på potensielt farlige situasjoner som kan føre til mindre personskader eller skader på utstyret eller annen eiendom.

INFORMASJON

For bruksanvisninger og andre nyttige informasjonen.

1.2 Forklaring på piktogrammer og ytterligere opplysninger.

Varselskilt



Generell advarsel

Symboler



Les bruksanvisningen før bruk



Apparater og batterier skal ikke kastes sammen med vanlig avfall.

På apparatet



Ikke utsett deg for strålen.

Laservarselskilt for USA basert på CFR 21 § 1040 (FDA).

På apparatet



Laserstråling. Ikke se inn i strålen. Laserklasse 2.

Laservarselskilt basert på IEC60825 / EN60825-1:2007

Plassering av identifikasjonsdata på apparatet

Typebetegnelsen og serienummeret finnes på apparatets typeskilt. Skriv ned disse dataene i bruksanvisningen, og referer alltid til dem ved henvendelse til din salgsrepresentant eller til Motek senter.

Type: _____

Generasjon: 01 _____

Serienummer: _____

2 Beskrivelse

2.1 Forskriftsmessig bruk

PM 2-L er en selvnivellerende linjelaser som setter en person som arbeider alene i stand til å utføre nivellering og innretting, raskt og nøyaktig. Apparatet har to linjer (horisontal og vertikal) og et linjekrysningspunkt. Linjene og krysningspunktet har en rekkevidde på ca. 10 m. Rekkevidden er avhengig av lysforholdene i omgivelsene. Apparatet er fortrinnsvis beregnet for bruk innendørs, og det er ingen erstatning for en rotasjonslaser.

Ved utendørs bruk må bruksforholdene være de samme som ved innendørs bruk. Mulige bruksområder er:

Nivellering av stikkontakter, kabelkanaler, varmelementer og installasjoner.

Nivellering av undertak.

Nivellering og innretting av dører og vinduer.

Overføring av høyder.

Vertikal innretting av rør.

Følg informasjonen i bruksanvisningen ang. bruk, stell og vedlikehold.

Manipulering eller modifisering av apparatet er ikke tillatt.

Før å unngå risiko for skade, bruk kun originalt Hilti tilbehør og verktøy.

Apparatet og tilleggsutstyret kan utgjøre en fare hvis det betjenes av ukvalifisert personell eller det benyttes feil.

2.2 Egenskaper

PM 2-L er selvnivellerende i alle retninger innenfor ca. 4°.

Selvnivelleringstiden er på ca. 3 sekunder

Når selvnivelleringsområdet overskrides blinker apparatets laserstråle.

PM 2-L utmerker seg med enkel betjening, enkel bruk og robust plastdeksel. På grunn av liten størrelse og lav vekt er den også enkel å transportere.

Apparatet kan brukes i kombinasjon med lasermottakeren PMA 31.

Apparatet slår seg av etter 1 time i normal modus. Du setter apparatet i kontinuerlig modus ved å trykke inn på/av-tasten i fire sekunder.

2.3 Linjelaseren leveres i en eske

- 1 Linjelaser
- 1 Bæreveske
- 4 Batterier
- 1 Bruksanvisning
- 1 Produsentsertifikat

2.4 Driftsmeldinger

Lysdiode	Lysdioden lyser ikke.	Apparatet er slått av.
	Lysdioden lyser ikke.	Batteriene er tomte.
	Lysdioden lyser ikke.	Batteriene er satt inn feil.
	Lysdioden lyser konstant.	Laserstrålen er slått på. Apparatet er i drift.
	Lysdioden blinker to ganger hvert 10 sekund (pendel ikke blokkert) hhv. hvert 2 sekund (pendel blokkert).	Batteriene er nesten tomte.
	Lysdioden blinker.	Apparatet er utkoblet, men pendelen er ikke blokkert.
Laserstråle	Laserstrålen blinker to ganger hvert 10 sekund (pendel ikke blokkert) hhv. hvert 2 sekund (pendel blokkert).	Batteriene er nesten tomte.
	Laserstrålen blinker fem ganger og blir deretter stående på.	Utkoblingsautomatikken er deaktivert.
	Laserstrålen blinker med høy frekvens.	Apparatet kan ikke foreta selvnivellering. (Utenfor selvnivelleringsområdet).
	Laserstrålen blinker hvert 2. sekund.	Driftstype hellende linje. Pendelen er blokkert, dermed blir linjen ikke nivellert.

no

3 Tilbehør

Betegnelse	Forkortet kode	Beskrivelse
Stativ	PMA 20	
Måleplate	PMA 54/55	
Måleplate	PRA 50/51	
Lasermottaker	PMA 31	
Teleskop-klemstang	PUA 10	
Universaladapter	PMA 78	
Laserstrålebrille	PUA 60	Dette er ikke laserbeskyttelsesbriller og beskytter ikke øynene mot laserstråling. På grunn av det begrensede fargesynet brillen gir, kan den ikke brukes i offentlig veitrafikk. Den skal bare brukes ved arbeid med PM 2-L.

4 Tekniske data

Med forbehold om løpende tekniske forandringer!

Rekkevidde av linjer og krysspunkt	uten lasermottaker: 10 m (33 ft) Med lasermottaker: 30 m (98 ft)
Nøyaktighet ¹	±3 mm på 10 m (±0.12 in på 33 ft)
Selvnivelleringstid	3 s (typisk)

¹ Særlig påvirkninger som store temperatursvingninger, fuktighet, støt, fall osv. kan virke inn på nøyaktigheten. Hvis ikke annet er angitt, er apparatet justert eller kalibrert under standard omgivelsesforhold (MIL-STD-810F).

Laserklasse	Klasse 2, synlig, 620 - 690 nm, ±10 nm (EN 60825-1:2007 / IEC 60825 - 1:2007); class II (CFR 21 §1040 (FDA))
Linjetykkelse	Avstand 5 m: < 2,2 mm
Selvnivelleringsområde	±4° (typisk)
Automatisk utkobling	Aktivert etter: 1 h
Driftsmodusindikator	Lysdiode og laserstråler
Strømtilførsel	AA-batterier, Alkalimanganbatterier: 4
Driftsvarighet	Alkalimanganbatteri 2 500 mAh, Temperatur +24 °C (+75 °F): 14 h (typisk)
Driftstemperatur	Min. -10 °C / Maks. +50 °C (+14 til 122 °F)
Lagringstemperatur	Min. -25 °C / Maks. +63 °C (-13 til 145 °F)
Støv- og sprutbeskyttet (gjelder ikke batterirommet)	IP 54 ifølge IEC 529
Stativgjenger (apparat)	UNC ¹ / ₄ "
Vekt	Inklusiv batteri: 510 g (1,12 lbs)
Mål	65 x 107 x 95 mm (2 ¹ / ₂ x 4 ¹ / ₄ x 3 ³ / ₄ in)

¹ Særlig påvirkninger som store temperatursvingninger, fuktighet, støt, fall osv. kan virke inn på nøyaktigheten. Hvis ikke annet er angitt, er apparatet justert eller kalibrert under standard omgivelsesforhold (MIL-STD-810F).

no

5 Sikkerhetsregler

ADVARSEL: Les alle sikkerhetsanvisninger og instruksjoner. Manglende overholdelse av sikkerhetsanvisningene og instruksjonene kan forårsake elektrisk støt, brann og/eller alvorlige personskader. **Oppbevar alle sikkerhetsanvisninger og instruksjoner for fremtidig bruk.**

5.1 Generelle sikkerhetstiltak

- Kontroller at apparatet er nøyaktig før måling/bruk.
- Apparatet og tilleggsutstyret kan utgjøre en fare hvis det betjenes av ukvalifisert personell eller det benyttes feil.
- For å unngå risiko for skade, bruk kun originalt Hilti tilbehør og tilleggsutstyr.
- Vær oppmerksom, pass på hva du gjør og gå fornuftig fram under arbeidet med apparatet. Ikke bruk apparatet når du er trett eller er påvirket av narkotika, alkohol eller medikamenter. Et øyeblikks uoppmerksomhet ved bruk av apparatet kan føre til alvorlige skader.
- Manipulering eller modifisering av apparatet er ikke tillatt.
- Følg informasjonen i bruksanvisningen ang. bruk, stell og vedlikehold.
- Ikke sett verneanordninger ut av drift og ikke fjern informasjons- og varselstiltak.
- Hold barn og andre personer på sikker avstand mens apparatet brukes.
- Ta hensyn til påvirkning fra omgivelsene. Ikke utsett apparatet for nedbør, ikke benytt det i fuktige eller våte omgivelser. Ikke benytt

apparatet på steder hvor det er brann- eller eksplosjonsfare.

- Stell maskinen med omhu. Kontroller om bevegelige maskindeler fungerer feilfritt og ikke klemmes fast, og om deler er brukket eller skadet, slik at dette innvirker på maskinens funksjon. La skadede deler repareres før maskinen brukes. Mange ulykker er et resultat av dårlig vedlikeholdte maskiner.
- Elektroverktøyet må kun repareres av kvalifisert fagpersonale og kun med originale reservedeler. Slik opprettholdes elektroverktøyet sikkerhet.
- Hvis apparatet har falt i bakken eller blitt utsatt for andre mekaniske påkjenninger, må nøyaktigheten til apparatet kontrolleres.
- Hvis apparatet blir flyttet fra sterk kulde til varmere omgivelser eller omvendt, må du la apparatet akklimatiseres før bruk.
- Ved bruk av adaptere og tilbehør må det kontrolleres at apparatet er festet på en sikker måte.
- For å unngå feilmeldinger må du holde laser-vinduet rent.
- Selv om apparatet er konstruert for krevende bruk på byggeplasser, må det behandles forsiktig på lik linje med andre optiske og elektriske apparater (kikkerte, briller, fotoapparat).
- Selv om apparatet er beskyttet mot inntregning av fuktighet, må det hver gang tørkes rent før det pakkes vekk.
- Kontroller nøyaktigheten flere ganger under bruk.

5.2 Riktig oppstilt og organisert arbeidsplass

- a) **Sikre arbeidsplassen. Ved oppstilling må du sørge for at strålen ikke rettes mot andre personer eller mot deg selv.**
- b) **Unngå å innta unormale kroppsposisjoner ved arbeid i stiger. Sørg for at du står støtt og behold alltid balansen.**
- c) Målinger gjennom glassruter eller andre gjenstander kan føre til feil måleresultat.
- d) **Sørg for at apparatet blir satt på et plant, stabilt underlag (vibrasjonsfritt).**
- e) **Maskinen må bare brukes innenfor definerte bruksgrenser.**
- f) **Hvis det benyttes flere lasere i arbeidsområdet må du sørge for at apparatens stråler ikke forveksles.**
- g) Magneter kan påvirke nøyaktigheten, og derfor må det ikke finnes magneter i nærheten. Ved bruk av Hilti Universaladapter foreligger det ingen påvirkning.
- h) **Ved arbeid med mottakeren må denne holdes meget nøyaktig vinkelrett på strålen.**
- i) Apparatet må ikke brukes i nærheten av medisinske apparater.

5.3 Elektromagnetisk kompatibilitet

Selv om apparatet oppfyller de strenge kravene i de berørte direktivene, kan ikke Hilti utelukke muligheten for at apparatet blir påvirket av kraftig stråling, noe som kan føre til feilfunksjon. I slike tilfeller eller ved andre usikre forhold må det foretas kontrollmålinger. Hilti kan heller ikke utelukke at annet utstyr (f.eks. navigasjonsutstyr for fly) forstyrres.

5.4 Laserklassifisering for apparater i laserklasse 2/ class II

Avhengig av produktversjon, tilsvarer apparatet laserklasse 2 iht. IEC60825-1:2007 / EN60825-1:2007 og klasse II iht. CFR 21 § 1040 (FDA). Dette apparatet kan brukes uten ytterligere beskyttelsestiltak.

Øyelukkereflaksen gir beskyttelse hvis en person ser uforvarende og kortvarig inn i laserstrålen. Denne refleksjonen kan imidlertid reduseres av medikamenter, alkohol eller narkotiske stoffer. Likevel må man ikke se inn i lyskilden, på samme måte som man ikke må se direkte mot solen. Ikke rett laserstrålen mot personer.

5.5 Elektrisk



- a) Isolere eller fjern batteriene ved frakt.
- b) **For å unngå skader på miljøet må apparatet avhendes iht. gjeldende nasjonale regler. Ta i tilstiftelser kontakt med produsenten.**
- c) **Batteriene må holdes utilgjengelig for barn.**
- d) **Batteriene må ikke overopphetes, og de må ikke utsettes for åpen ild.** Batteriene kan eksplodere, eller de kan avgj giftige stoffer.
- e) **Ikke lad opp batteriet.**
- f) **Batteriet må ikke loddes i apparatet.**
- g) **Batteriene må ikke utlades ved kortslutning, dette kan føre til overoppheting og forbrenninger.**
- h) **Ikke åpne batteriene og ikke utsett dem for sterk mekanisk belastning.**
- i) **Bruk ikke skadde batterier.**
- j) **Ikke bland nye og gamle batterier. Ikke bruk batterier fra ulike produsenter eller med ulik typebetegnelse.**

5.6 Væsker

Ved feil bruk kan det lekke væske fra batteriet. **Unngå kontakt med denne væsken. Ved tilfeldig kontakt må det skylles med vann. Hvis væsken kommer i kontakt med øynene, må du skylle dem med store mengder vann og i tillegg kontakte lege.** Væske som lekker ut, kan føre til hudirritasjoner eller forbrenninger.

6 Ta maskinen i bruk



6.1 Sette inn batterier 2

FARE

Sett kun i nye batterier.

1. Åpne batterirommet.
2. Ta batteriene ut av emballasjen og sett dem rett inn i apparatet.
INFORMASJON Apparatet må bare brukes med batterier som anbefales av Hilti.
3. Kontroller om polene på undersiden av apparatet er plassert riktig iht. anvisningene.
4. Lukk batterirommet. Kontroller at det smekker i lås riktig.

no

7 Betjening



INFORMASJON

Maksimal nøyaktighet oppnås ved å projisere linjen på en loddrett, jevn flate. Niveller apparatet 90° i forhold til overflaten.

7.1 Betjening

7.1.1 Slå på laserstrålen

1. Fjern blokkeringen av pendelen.
2. Trykk én gang på på/av-tasten, eller flere ganger for å stille inn ønsket driftstype:

INFORMASJON Apparatet skifter mellom driftstypene ifølge nedenstående rekkefølge og starter deretter forfra igjen så lenge på/av-tasten betjenes på nytt innen 5 sekunder.

Horisontal laserlinje

Vertikal laserlinje

Vertikale og horisontale laserlinjer

7.1.2 Slå av apparatet/laserstrålene

Trykk på på/av-tasten og hold den inne inntil laserstrålen ikke er synlig lenger og lysdioden slukkes.

INFORMASJON

- Apparatet kan slås av når på/av-tasten ikke er trykket i løpet av de fem foregående sekundene.
- Etter ca. 1 time slås apparatet automatisk av.

7.1.3 Deaktivere utkoblingsautomatikken

Hold på/av-tasten inne (ca. 4 sekunder) inntil laserstrålen blinker fem ganger som bekreftelse.

INFORMASJON

Apparatet kobles ut når på/av-tasten trykkes eller når batteriet er tomt.

7.1.4 Funksjonen hellende linje

Blokker pendelen.

Apparatet er ikke nivellert.

Laserstråle(n)e blinker med to sekunders intervall.

7.1.5 Bruk med lasermottakeren PMA 31

Se bruksanvisningen til PMA 31 for mer informasjon.

7.2 Brukseksempler

7.2.1 Overføre høyder **3**

7.2.2 Innretting av undertak **4**

7.2.3 Loddrett nivellering av rør **5**

7.2.4 Nivellering av varmeelementer **6**

7.2.5 Nivellering av dør- og vindusrammer **7**

7.3 Kontroll

7.3.1 Kontroll av nivelleringen for den horisontale laserstrålen **8**

1. Sett apparatet på er jevnt og vannrett underlag, ca 20 cm fra veggen (A), og rett laserstrålen mot veggen (A).
2. Marker krysningspunktet til laserlinjene med et kryss (1) på veggen (A).
3. Drei apparatet 180° og marker krysningspunktet til laserlinjene med et kryss (2) på veggen overfor (B).
4. Sett apparatet på er jevnt og vannrett underlag, ca 20 cm fra veggen (B), og rett laserstrålen mot veggen (B).
5. Marker krysningspunktet til laserlinjene med et kryss (3) på veggen (B).
6. Drei apparatet 180° og marker krysningspunktet til laserlinjene med et kryss (4) på veggen overfor (A).
7. Mål avstanden d1 mellom (1) og (4) og d2 mellom (2) og (3).
8. Marker midtpunktet på d1 og d2.
Hvis referansepunkt 1 og 3 er på hver sin side av midtpunktet, trekker du d2 fra d1.
Hvis referansepunkt 1 og 3 er på samme side av midtpunktet, legger du d1 til d2.
9. Del resultatet på den doble verdien for lengden på rommet.
Den maksimale feilen er på 3 mm.

7.3.2 Kontrollere nøyaktigheten på den vannrette linjen **9** **10**

1. Plasser apparatet i enden av et rom med en lengde på minst 10 m.
INFORMASJON Gulvet må være jevnt og vannrett.
2. Slå på alle laserstrålene.
3. Fest en måleplate minst 10 m fra apparatet, slik at krysningspunktet for laserlinjene treffer sentrum på måleplaten (d0), og den loddrette linjen på måleplaten går gjennom midten av den loddrette laserlinjen.
4. Vri apparatet 45° med klokken sett ovenfra.
5. Marker deretter punktet (d1) på måleplaten, hvor den vannrette laserlinjen treffer den loddrette linjen på måleplaten.
6. Vri apparatet 90° mot klokken. Referansepunktet må bli liggende i sentrum av referansekrysset.
7. Marker deretter punktet (d2) på måleplaten, hvor den vannrette laserlinjen treffer den loddrette linjen på måleplaten.
8. Mål følgende loddrette avstander: d0-d1, d0-d2 og d1-d2.
INFORMASJON Den største målte loddrette avstanden kan være maksimalt 5 mm ved en måleavstand på 10 m.

7.3.3 Kontroll av den vertikale linjen

1. Posisjoner apparatet i en høyde på 2 meter.
2. Slå på apparatet.
3. Posisjoner den første måleplaten T1 (vertikal) i en avstand på 2,5 meter fra apparatet og i samme høyde som dette (2 meter), slik at den vertikale laserstrålen treffer platen, og marker denne posisjonen.
4. Plasser nå den andre måleplaten T2 2 meter under den første måleplaten, slik at den vertikale laserstrålen treffer platen, og marker denne posisjonen.

5. Marker posisjon 2 på den motstående siden av testoppsettet (speilvendt) på laserlinjen ved gulvet i en avstand på 5 meter fra apparatet.
6. Sett nå apparatet på den samme markerte posisjon 2 på gulvet. Rett laserstrålen mot måleplatene T1 og T2 slik at strålen treffer måleplatene nær sentrumslinjen.
7. Les av avstandene D1 og D2 for hver måleplate, og regn ut differansen ($D = D1 - D2$).

INFORMASJON Sørg for at måleplatene står parallelt i forhold til hverandre, og at de befinner seg i samme vertikale plan. (En horisontal oppretting kan forårsake en målefeil).

Hvis differansen D er større enn 3 mm, må apparatet leveres til et Motek servicesenter for å stilles inn på nytt.

8 Service og vedlikehold

8.1 Rengjøring og tørking

1. Blås bort støv fra glasset.
2. Ikke berør glasset med fingrene.
3. Må bare rengjøres med rene og myke kluter; fukt om nødvendig med ren alkohol eller litt vann.

INFORMASJON Ikke bruk andre væsker, siden dette kan angripe plastdelene.

4. Ta hensyn til temperaturgrensene for oppbevaring av utstyret, især om vinteren/sommeren hvis du oppbevarer utstyret i en bil (-25 °C til +60 °C)

8.2 Lagring

Apparater som er blitt våte, må pakkes ut. Apparater, transportbeholdere og tilbehør tørkes (ved maks. 63 °C / 145 °F) og rengjøres. Utstyret skal ikke pakkes ned igjen før det er helt tørt, og det skal kun lagres tørt.

Etter lengre tids oppbevaring eller langvarig transport må det foretas en kontrollmåling før bruk.

Ved lengre tids oppbevaring må du ta batteriene ut av apparatet. Batterier som går tomme, kan skade apparatet.

8.3 Transport

Til transport/frakt av utstyret brukes enten Hilti fraktkoffert eller lignende emballasje.

FORSIKTIG

Verktøyet må alltid sendes uten batterier.

8.4 Motek kalibreringsservice

Vi anbefaler regelmessig testing av apparatet hos Motek for å kunne sikre pålitelighet iht. normer og lovfestede krav.

Motek kalibreringsservice står når som helst til disposisjon; kalibrering minst én gang per år anbefales.

I forbindelse med kalibrering hos Motek blir det bekreftet at spesifikasjonene for det kontrollerte apparatet på kontrolltidspunktet er i samsvar med de tekniske dataene i bruksanvisningen.

Ved avvik fra produsentens anvisninger blir brukte målere innstilt på nytt. Etter justering og testing blir det satt et kalibreringsmerke på apparatet, og med et kalibreringssertifikat blir det skriftlig bekreftet at apparatet fungerer iht. produsentens anvisninger.

Kalibreringssertifikater kreves alltid for foretak som er sertifisert iht. ISO 900X.

Din nærmeste Motek kontakt gir deg gjerne nærmere opplysninger.

no

9 Feilsøking

Feil	Mulig årsak	Løsning
Apparatet kan ikke slås på.	Batteriet er tomt.	Bytt batteri.
	Feil polaritet i batteriet.	Legg batteriet inn riktig.
	Batterierommet er ikke lukket riktig.	Lukk batterierommet.
	Apparatet eller på/av-tasten er defekt.	La et Motek service-senter foreta reparasjonen.
Enkelte laserstråler fungerer ikke.	Laserkilden eller laserstyringen er defekt.	La et Motek servicesenter foreta reparasjonen.

Feil	Mulig årsak	Løsning
Apparatet kan slås på, men ingen laserstråle er synlig.	Laserkilden eller laserstyringen er defekt.	La et Motek servicesenter foreta reparasjonen.
	Temperaturen er for høy eller for lav.	Varm opp eller avkjøl apparatet.
Automatisk nivellering fungerer ikke.	Enheten er satt på et skrått underlag.	Sett apparatet på et plant underlag.
	Hellingssensoren er defekt.	La et Motek servicesenter foreta reparasjonen.

10 Avhending

ADVARSEL

Ved ukyndig avhending av utstyret kan følgende skje:

Ved forbrenning av plastdeler kan det oppstå giftige gasser som kan gjøre personer syke.

Batterier kan eksplodere og dermed forårsake forgiftninger, forbrenninger, etseskader eller miljøskader dersom de skades eller varmes sterkt opp.

Ved ukyndig avhending kan uvedkommende få tak i utstyret og bruke det på uønskede måter. Dette kan føre til at de skader seg selv og tredjepart samt skader miljøet.



no

Hiltis apparater er i stor grad laget av resirkulerbart materiale. En forskriftsmessig materialsortering er en forutsetning for resirkulering. Norge har en ordning for å ta apparater tilbake for resirkulering. Trenger du mer informasjon, kontakt Motek.



Kun for EU-land

Kast aldri elektroniske måleapparater i husholdningsavfallet!

I henhold til EU-direktiv om kasserte elektriske og elektroniske produkter og direktivets iverksetting i nasjonal rett, må elektroverktøy som ikke lenger skal brukes, samles separat og returneres til et miljøvennlig gjenvinningsanlegg.



Avhend batteriene i tråd med nasjonale forskrifter.

11 Produsentgaranti apparater

Motek garanterer levering av et apparat som er fritt for material- eller fabrikkasjonsfeil i et år fra fakturadato. Garantien gjelder under forutsetning av at apparatet er korrekt benyttet og vedlikeholdt i henhold til bruksanvisningen og at det kun brukes originalt Hilti forbruksmateriale, tilbehør og deler med apparatet.

Denne garantien omfatter gratis reparasjon eller utskiftning av defekte deler i hele apparatets levetid. Defekter som skyldes naturlig slitasje på apparatet faller ikke inn under garantibestemmelsene.

Så fremt ikke nasjonale forskrifter tilsier noe annet, er ytterligere krav utelukket. Motek garanterer ikke under noen omstendighet for direkte, indirekte skader, følgeskader, tap eller kostnader i forbindelse med bruken av apparatet eller uriktig bruk av apparatet, uavhengig av årsak. Indirekte løfter om apparatets bruksmuligheter ligger ettertrykkelig utenfor garantiens bestemmelser.

Reparasjoner eller endringer skal kun utføres av Moteks servicesentra.

Dette er Moteks garantiforpliktelse. Denne er overordnet tidligere og samtidige forpliktelser, det være seg skriftlige eller muntlige.

12 FCC-merknad (gyldig i USA)

FORSIKTIG

Dette apparatet har i tester overholdt grenseverdiene i avsnitt 15 i FCC-bestemmelsene for digitalt utstyr i klasse B. Disse grenseverdiene er beregnet for å gi tilstrekkelig beskyttelse mot forstyrrende stråling ved installasjon i boligområder. Verktøyet av denne typen genererer og bruker høye frekvenser og kan også avgi dette. De kan derfor forårsake forstyrrelser på kringkastingsmottak hvis du ikke installerer og bruker verktøyet i tråd med veiledningen.

Det kan imidlertid ikke gis garanti for at ikke forstyrrelser kan forekomme på enkelte installasjoner. Hvis dette utstyret fører til forstyrrelse på radio- eller tv-mottak,

noe som kan bestemmes ved å skru av og på utstyret, anbefales brukeren å prøve å rette på forstyrrelsen på en eller flere av følgende måter:

Vri på eller bytt ut antennen.

Øk avstanden mellom apparatet og mottakeren.

Konsulter forhandleren eller en erfaren radio/tv-spesialist.

INFORMASJON

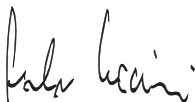
Endringer og modifikasjoner som ikke uttrykkelig er tillatt av Hilti, kan begrense brukerens rett til å ta apparatet i bruk.

13 EF-samsvarserklæring (original)

Betegnelse:	Linjelaser
Typebetegnelse:	PM 2-L
Generasjon:	01
Produksjonsår:	2012

Vi erklærer herved at dette produktet overholder følgende normer og retningslinjer: 2004/108/EF, 2006/95/EF, 2011/65/EU, EN ISO 12100.

**Hilti Corporation, Feldkircherstrasse 100,
FL-9494 Schaan**



Paolo Luccini
Head of BA Quality and Process
Management
Business Area Electric Tools & Access-
ories
04/2012



Matthias Gillner
Executive Vice President
Business Area Electric
Tools & Accessories
04/2012

Teknisk dokumentasjon hos:

Hilti Entwicklungsgesellschaft mbH
Zulassung Elektrowerkzeuge
Hiltistrasse 6
86916 Kaufering
Deutschland

no

ALKUPERÄISET OHJEET

Linjalaser PM 2-L

Lue ehdottomasti tämä käyttöohje ennen laitteen käyttämistä.

Säilytä käyttöohje aina laitteen mukana.

Varmista, että käyttöohje on laitteen mukana, kun luovutat laitteen toiselle henkilölle.

Sisällysluettelo	Sivu
1 Yleistä	98
2 Kuvaus	99
3 Lisävarusteet	100
4 Tekniset tiedot	100
5 Turvallisuusohjeet	101
6 Käyttöönotto	102
7 Käyttö	103
8 Huolto ja kunnossapito	104
9 Vianmääritys	104
10 Hävittäminen	105
11 Laitteen valmistajan myöntämä takuu	105
12 FCC-ohje (koskee Yhdysvaltoja)	106
13 EU-vaatimustenmukaisuusvakuutus (originaali)	106

1 Numerot viittaavat kuviin. Tekstiin liittyvät kuvat löydät auki taitettavilta kansisivuilta. Pidä nämä kansisivut auki, kun luet käyttöohjetta.

Tämän käyttöohjeen tekstissä sana »laite« tarkoittaa aina linjalaseria PM 2-L.

Laitteen osat, käyttö- ja näyttöelementit **1**

- 1 Käyttökytkin jossa merkkivalodiodei
- 2 Heilurin lukitusmekanismin liukukytin
- 3 Lasersäteen lähtöaukko
- 4 Paristolokero

1 Yleistä

1.1 Varoitustekstit ja niiden merkitys

VAKAVA VAARA

Varoittaa vaaratilanteesta, josta voi seurauksena olla vakava loukkaantuminen tai jopa kuolema.

VAARA

Varoittaa vaaratilanteesta, josta voi seurauksena olla vakava loukkaantuminen tai kuolema.

VAROITUS

Varoittaa vaaratilanteesta, josta voi seurauksena olla loukkaantuminen, vaurioituminen tai aineellinen vahinko.

HUOMAUTUS

Antaa toimintaohjeita tai muuta hyödyllistä tietoa.

1.2 Symboleiden ja muiden huomautusten merkitys

Varoitussymbolit



Yleinen varoitus

Symbolit



Lue käyttöohje ennen laitteen käyttämistä



Laitteita ja akkuja ei saa hävittää tavallisen sekajätteen mukana.

Laitteessa



Älä katso säteeseen.

Laservaroitusmerkit USA perustuen asetukseen CFR 21 § 1040 (FDA).

Laitteessa



Lasersäteitä. Älä katso säteeseen. Laserluokka 2.
Laservaroitusmerkit perustuen normeihin IEC60825 /
EN60825-1:2007

Laitteen tunnistetietojen sijainti

Tyyppimerkinnän ja sarjanumeron löydät laitteen tyyppikilvestä. Merkitse nämä tiedot myös käyttöohjeeseen ja ilmoita nämä tiedot aina kun otat yhteyttä Hilti-myyntiedustajaan tai Hilti-asiakaspalveluun.

Tyyppi: _____

Sukupolvi: 01 _____

Sarjanumero: _____

2 Kuvaus

2.1 Tarkoituksenmukainen käyttö

PM 2-L on itsevaaituva linjalaser, jolla yksi henkilö voi nopeasti ja tarkasti vaaittaa ja tehdä suuntaustyöt. Laitteessa on kaksi lasersädelinjaa (vaaka- ja pystysuunta) ja linjojen ristipiste. Linjojen ja ristipisteen kantomatka on noin 10 m. Kantomatka riippuu ympäristön valoisuudesta.

Laitte on ensisijaisesti tarkoitettu sisätiloissa käytettäväksi eikä se korvaa pyörivää tasolaseria.

Jos laitetta käytetään ulkona, varmista, että työskentelyolosuhteet vastaavat sisätilaa. Mahdollisia käyttökohteita ovat: Pistorasioiden, johtokanavien, lämpöpattereiden sekä asennettävien osien ja laitteiden vaaittaminen.

Alaslaskettujen kattojen vaaittaminen.

Ovien ja ikkunoiden vaaittaminen ja suuntaaminen.

Korkeusmerkkien siirtäminen.

Putkien pystysuuntainen suuntaaminen.

Noudata käyttöohjeessa annettuja käyttöä, huoltoa ja kunnossapitoa koskevia ohjeita.

Laitteeseen ei saa tehdä minkäänlaisia muutoksia.

Loukkaantumista välttämiseksi käytä laitteessa vain alkuperäisiä Hilti-lisävarusteita ja -lisälaitteita.

Laitte ja sen varusteet saattavat aiheuttaa vaaratilanteita, jos kokemattomat henkilöt käyttävät laitetta ohjeiden vastaisesti tai muutoin asiattomasti.

2.2 Ominaisuudet

PM 2-L on kaikkiin suuntiin noin 4°:n rajoissa itsevaaituva.

Itsevaaitumisaika on vain noin 3 sekuntia

Jos itsevaaituksen toiminta-alue ylittyy, laitteen lasersäteet vilkkuvat.

PM 2-L on kevyt ja helppokäyttöinen laite, jonka muovikotelo on vankka ja joka kätevästi kokonsa ja pienen painonsa ansiosta on vaivaton kuljettaa.

Laitetta voidaan käyttää lasersäteensiippaajan PMA 31 kanssa.

Laitte kytkeytyy normaalissa käyttötilassa 1 tunnin kuluttua pois päältä. Jatkuva käyttötila voidaan kytkeä päälle painamalla käyttökytkintä neljän sekunnin ajan.

2.3 Linjalaserin toimituslaajuus pahvipakkauksessa

- 1 Linjalaser
- 1 Laitepussi
- 4 Akut / paristot
- 1 Käyttöohje
- 1 Valmistajatodiste

2.4 Käyttöviestit

Merkkivalodiodi	Merkkivalodiodi ei pala.	Laitte on kytketty pois päältä.
	Merkkivalodiodi ei pala.	Paristot ovat tyhjä.
	Merkkivalodiodi ei pala.	Paristot on asennettu väärin.
	Merkkivalodiodi palaa jatkuvasti.	Lasersäde on kytketty päälle. Laitte on käytössä.
	Merkkivalodiodi vilkkuu kaksi kertaa 10 sekunnin välein (heiluri ei lukittuna) tai kaksi kertaa 2 sekunnin välein (heiluri lukittuna).	Paristot ovat lähes tyhjä.
	Merkkivalodiodi vilkkuu.	Laitte on kytketty pois päältä, mutta heiluria ei ole lukittu.
Lasersäde	Lasersäde vilkkuu kaksi kertaa 10 sekunnin välein (heiluri ei lukittuna) tai kaksi kertaa 2 sekunnin välein (heiluri lukittuna).	Paristot ovat lähes tyhjä.
	Lasersäde vilkkuu viisi kertaa ja jää sitten palamaan.	Poiskytkentäautomaatiikka on deaktivoitu.
	Lasersäde vilkkuu tiheästi.	Laitteen itsevaaitusta ei tapahdu. (Laitte ei itsevaaitumisalueen rajoissa).
	Lasersäde vilkkuu 2 sekunnin välein.	Käyttötapana taitettu linja. Heiluri on lukittu ja siksi linjat eivät vaaitu.

fi

3 Lisävarusteet

Nimi	Lyhenn nimi	Kuvaus
Jalusta	PMA 20	
Tähtäinlevy	PMA 54/55	
Tähtäinlevy	PRA 50/51	
Lasersäteensiippaaja	PMA 31	
Teleskooppikiinnitystanko	PUA 10	
Yleisadapteri	PMA 78	
Laserlasit	PUA 60	Laserlasit eivät ole lasersuojalaseja eivätkä ne suojaavat silmiä lasersäteilyltä. Koska lasit haittaavat värinäköä, niitä ei saa käyttää liikenteessä, vaan niitä saa käyttää ainoastaan PM 2-L-laitteella työskennellessä.

4 Tekniset tiedot

Oikeudet teknisiin muutoksiin pidätetään!

Linjojen ja ristipisteen kantomatka	Ilman lasersäteensiippaajaa: 10 m (33 ft) Lasersäteensiippaajalla: 30 m (98 ft)
Tarkkuus ¹	±3 mm 10 m matkalla (±0.12 in 33 ft matkalla)
Itsevaaitusaika	3 s (tyypillinen)

¹ Eri tekijät kuten korkeat lämpötilat, kosteus, tärdhys, putoaminen jne. voivat vaikuttaa tarkkuuteen. Ellei muuta ole ilmoitettu, laite on hienosäädetty tai kalibroitu standardiolosuhteissa (MIL-STD-810F).

Laserluokka	Luokka 2, näkyvä, 620 - 690 nm, ±10 nm (EN 60825-1:2007 / IEC 60825 - 1:2007); class II (CFR 21 §1040 (FDA))
Linjan paksuus	Etäisyys 5 m: < 2,2 mm
Itsevaaitusalue	±4° (tyypillinen)
Automaattinen itsekatkaisu	Aktivoituu kun kulunut: 1 h
Käyttötilan näyttö	LED ja lasersäteet
Virtalähde	AA-paristot, Alkaalimangaaniparistot: 4
Käyttöaika	Alkaalimangaaniparisto 2500 mAh, Lämpötila +24 °C (+75 °F): 14 h (tyypillinen)
Käyttölämpötila	Min. -10 °C / Max. +50 °C (+14 - 122 °F)
Varastointilämpötila	Min. -25 °C / Max. +63 °C (-13 - 145 °F)
Pöly- ja roiskevesisuojattu (ei paristokotelo)	IP 54 normina IEC 529
Jalustakierre (laite)	UNC ¹ / ₄ "
Paino	Paristojen kanssa: 510 g (1.12 lbs)
Mitat	65 x 107 x 95 mm (2 1/2 x 4 1/4 x 3 3/4 in)

¹ Eri tekijät kuten korkeat lämpötilat, kosteus, tärähdys, putoaminen jne. voivat vaikuttaa tarkkuuteen. Ellei muuta ole ilmoitettu, laite on hienosäädetty tai kalibroitu standardiolosuhteissa (MIL-STD-810F).

5 Turvallisuusohjeet

VAKAVA VAARA: Lue kaikki turvallisuusohjeet ja käyttöohjeet. Turvallisuus- ja käyttöohjeiden noudattamatta jättäminen saattaa johtaa sähköiskuun, tulipaloon ja/tai vakavaan loukkaantumiseen. Säilytä kaikki turvallisuus- ja käyttöohjeet huolellisesti vastaisen varalle.

5.1 Yleiset turvallisuustoimenpiteet

- Tarkasta laitteen tarkkuus ennen mittauksia / laitteen käyttämistä.
- Laite ja sen varusteet saattavat aiheuttaa vaaratilanteita, jos kokemattomat henkilöt käyttävät laitetta ohjeiden vastaisesti tai muutoin asiattomasti.
- Loukkaantumisvaaran välttämiseksi käytä laitteessa vain alkuperäisiä Hiili-lisävarusteita ja -lisälaitteita.
- Ole valpas, kiinnitä huomiota työskentelyysi ja noudata tervettä järkeä laitetta käyttäessäsi. Älä käytä laitetta, jos olet väsynyt tai huumeiden, alkoholin tai lääkkeiden vaikutuksen alaisena. Hetkellinenkin varomattomuus laitetta käytettäessä saattaa aiheuttaa vakavia vammoja.
- Laitteeseen ei saa tehdä minkäänlaisia muutoksia.
- Noudata käyttöohjeessa annettuja käyttöä, huoltoa ja kunnossapitoa koskevia ohjeita.
- Älä poista turvalaitteita käytöstä tai irrota laitteessa olevia huomautus- ja varoitusarvoja.
- Pidä lapset ja sivulliset loitolla laitetta käyttäessäsi.
- Ota ympäristötekijät huomioon. Älä jätä laitetta sateeseen äläkä käytä laitetta kosteassa tai mä-

rässä ympäristössä. Älä käytä laitetta paikoissa, joissa on tulipalo- tai räjähdysvaara.

- Hoida koneesi huolella. Tarkasta, että liikkuvat osat toimivat moitteettomasti eivätkä ole puristuksissa, ja tarkasta myös, ettei koneessa ole murtuneita tai vaurioituneita osia, jotka saattaisivat vaikuttaa haitallisesti koneen toimintaan. Korjauta mahdolliset viat ennen koneen käyttämistä. Usein loukkaantumisten ja tapaturmien syynä on koneiden laiminlyöty huolto.
- Anna koulutettujen ammattihenkilöiden korjata sähkötyökalusi ja hyväksy korjauksiin vain alkuperäisiä varaosia. Siten varmistat, että sähkötyökalu säilyy turvallisena.
- Putoamisen tai vastaavan mekaanisen rasituksen jälkeen laitteen tarkkuus on tarkastettava.
- Jos laite tuodaan kylmästä tilasta lämpimään tai päinvastoin, laitteen lämpötilan on annettava tasoitua ennen käyttämistä.
- Jos käytät adaptoreita ja lisävarusteita, varmista, että laite on aina kunnolla kiinnitetty.
- Jotta vältät virheelliset mittaus tulokset, pidä lasersäteen lähtöaukko puhtaana.
- Vaikka laite on suunniteltu kestävämmän rakennustyömaan vaatuvia olosuhteita, sitä on käsiteltävä varoen kuten muitakin optisia ja elektronia laitteita (kiikarit, silmälasit, kamera).
- Vaikka laite on suunniteltu kosteustiviiksi, pyyhi laite kuivaksi aina ennen kuin laitat sen kanto-laukkuun.
- Tarkasta tarkkuus useita kertoja käytön aikana.

5.2 Työpaikan asianmukaiset olosuhteet

- a) **Varmista mittauspaikan turvallisuus ja varmista laitetta käyttökuntoon asettaessasi, ettei laser-säde suuntaudu kohti muita ihmisiä tai kohti itseäsi.**
- b) **Vältä hankalia työskentelyasentoja; etenkin jos teet työtä tikkailta. Varmista, että seisot tukevalla alustalla ja säilytät aina tasapainosi.**
- c) Mittaaminen lasilevyn läpi tai muiden esineiden läheisyydessä voi vääristää mittaustulosta.
- d) **Varmista, että pystytät laitteen vakaalle alustalle (tärinättömälle alustalle!).**
- e) **Käytä laitetta vain teknisissä tiedoissa eritellyissä käyttöolosuhteissa.**
- f) **Jos samalla työmaalla käytetään useampia laserlaitteita, varmista, että et seikoita omien laitteesi lasersäteitä muiden laitteiden säteisiin.**
- g) Magneetit saattavat vaikuttaa tarkkuuteen, joten lähistöllä ei saa olla magneetteja. Hilti-yleisadapterin yhteydessä vaikutusta ei ole.
- h) **Kun käytät säteensiippaajaa, pidä se mahdollisimman tarkasti pystysuorassa säteeseen nähden.**
- i) Laitetta ei saa käyttää lääketieteellisten laitteiden lähellä.

5.3 Sähkömagneettinen häiriökestävyys

Vaikka laite täyttää voimassa olevien määräysten tiukat vaatimukset, Hilti ei pysty sulkemaan pois mahdollisuutta, että voimakas häiriösäteily häiritsee laitetta, jolloin seurauksena on virheellisiä toimintoja. Tässä tapauksessa, tai jos olet muuten epävarma, on tehtävä tarkastusmittauksia. Hilti ei myöskään pysty sulkemaan pois mahdollisuutta, että muihin laitteisiin (esimerkiksi lentokoneiden navigointilaitteet) aiheutuu häiriöitä.

5.4 Laserlaiteluokitus laserluokan 2 / class II laitteille

Myyntimallista riippuen laite vastaa laserluokkaa 2 normien IEC60825-1:2007 / EN60825-1:2007 mukaisesti ja CFR 21 § 1040 (FDA) mukaisesti luokkaa II. Laitteen käyttö ei edellytä erityisiä suojavarusteita. Silmäluomien

sulkemisrefleksi suojaa silmiä, jos henkilö katsoo hetkellisesti suoraan säteeseen. Lääkkeet, alkoholi ja muut huuvaavat aineet saattavat heikentää tätä sulkemisrefleksiä. Vältä kuitenkin katsomasta suoraan säteeseen kuten et katsoisi suoraan aurinkoonkaan. Älä suuntaa lasersädettä ihmisiä kohti.

5.5 Sähkön aiheuttamat vaarat



- a) Kun lähetät laitteen, eristä paristot tai irrota ne.
- b) **Ympäristönsuojelun vuoksi vanha laite on aina hävitettävä maakohtaisten ohjeiden mukaisesti. Lisätietoja saat Hilti-asiakaspalvelusta.**
- c) **Paristot tai akut eivät saa joutua lasten käsiin.**
- d) **Älä kuumenna paristoja tai akkuja äläkä heitä niitä avotuleen.** Paristot ja akut saattavat räjähtää, tai ilmaan saattaa päästä myrkyllisiä aineita.
- e) **Älä yritä ladata paristoja.**
- f) **Älä liitä paristoja tai akkuja laitteeseen juuttamalla.**
- g) **Älä tyhjennä paristoja tai akkuja oikosulkemalla, sillä seurauksena ne saattavat ylikuumentua ja aiheuttaa palovammoja.**
- h) **Älä avaa paristoja tai akkuja äläkä käsittele niitä kovakouraisesti.**
- i) **Älä laita laitteeseen vaurioituneita paristoja tai akkuja.**
- j) **Älä käytä sekaisin uusia ja vanhoja paristoja. Älä käytä sekaisin eri valmistajien paristoja tai tyyppitään erilaisia paristoja.**

5.6 Nesteiden aiheuttamat vaarat

Väärin käyttäminen saattaa aiheuttaa nesteen vuotoa akusta. **Varo koskettamasta tätä nestettä. huuhtelee kosketuskohta vedellä. Jos nestettä pääsee silmiin, huuhtelee silmät runsaalla vedellä ja lisäksi mene lääkäriin.** Ulos vuotava neste saattaa aiheuttaa ärsytystä ja palovammoja.

6 Käyttöönotto



6.1 Paristojen asennus 2

VAKAVA VAARA

Käytä aina uusia paristoja.

1. Avaa paristolokero.
2. Ota paristot esille pakkauksesta ja laita ne laitteeseen.
HUOMAUTUS Laitteessa saa käyttää vain Hiltin suosittelemia paristoja.
3. Tarkasta, että liitit pariston napaisuudeltaan oikeinpäin laitteen pohjassa olevien merkintöjen mukaisesti.
4. Sulje paristolokero. Varmista, että lukitsin lukittuu kunnolla kiinni.

7 Käyttö



HUOMAUTUS

Jotta tarkkuus on paras mahdollinen, heijasta sädelinjaa pystysuoralle, tasaiselle pinnalle. Suuntaa laite tällöin 90° kulmaan pintaan nähden.

7.1 Käyttö

7.1.1 Lasersäteiden kytkeminen päälle

1. Vapauta heiluri.
2. Paina käyttökytkintä kerran tai useamman kerran, kunnes haluamasi käyttötapa on valittuna:
HUOMAUTUS Laite vaihtaa käyttövasta toiseen alla esitetyssä järjestyksessä, kun painat käyttökytkintä aina uudelleen 5 sekunnin kuluessa, ja kun järjestyksessä on päästy loppuun, aloitetaan taas alusta ensimmäisestä käyttötavasta.
Vaakasuntainen laserlinja
Pystysuuntainen laserlinja
Vaaka- ja pystysuuntaiset laserlinjat

7.1.2 Laitteen / lasersäteiden kytkeminen pois päältä

Paina käyttökytkintä niin kauan, kunnes lasersädettä ei enää näy ja merkivalodiodei sammuu.

HUOMAUTUS

- Laite voidaan kytkeä pois päältä, jos käyttökytkintä sitä ennen ei vähintään 5 sekunnin aikana ole painettu.
- Laite kytkeytyy automaattisesti pois päältä noin 1 tunnin kuluttua.

7.1.3 Poiskytkentäautomaatiikan kytkeminen pois käytöstä

Pidä käyttökytkin painettuna (noin 4 sekunnin ajan), kunnes lasersäde vilkkahtaa kuittaukseksi viisi kertaa.

HUOMAUTUS

Laite kytkeytyy pois päältä, kun painat käyttökytkintä tai kun paristot tyhjentyvät.

7.1.4 Taitetun linjan toiminto

Lukitse heiluri.
Laite ei ole vaaitettu.
Lasersäde/-säteet vilkkuvat kahden sekunnin rytmissä.

7.1.5 Käyttö lasersäteensiippajaan PMA 31 kanssa

Lisätietoja löydät lasersäteensiippajaan PMA 31 käyttöohjeesta.

7.2 Käyttöesimerkkejä

7.2.1 Korkomerkkien siirtäminen 3

7.2.2 Laskettujen kattojen suuntaus 4

7.2.3 Putkien pystysuuntainen suuntaus 5

7.2.4 Lämmityspattereiden suuntaaminen 6

7.2.5 Oven tai ikkunan karmin suuntaaminen 7

7.3 Tarkastus

7.3.1 Vaakasuntaisen lasersäteen vaaituksen tarkastus 8

1. Aseta laite tasaiselle ja vaakasuoralle pinnalle noin 20 cm:n etäisyydelle seinästä (A) ja suuntaa lasersäde seinään (A).
2. Merkitse laserlinjojen ristipiste ristillä (1) seinään (A).
3. Käännä laitetta 180° ja merkitse laserlinjojen ristipiste ristillä (2) vastapäiseen seinään (B).
4. Aseta laite tasaiselle ja vaakasuoralle pinnalle noin 20 cm:n etäisyydelle seinästä (B) ja suuntaa lasersäde seinään (B).
5. Merkitse laserlinjojen ristipiste ristillä (3) seinään (B).
6. Käännä laitetta 180° ja merkitse laserlinjojen ristipiste ristillä (4) vastapäiseen seinään (A).
7. Mittaa etäisyys d1 pisteiden (1) ja (4) välillä ja etäisyys d2 pisteiden (2) ja (3) välillä.
8. Merkitse linjojen d1 ja d2 keskipiste.
Jos vertailupisteet 1 ja 3 ovat keskipisteen eri puolella, vähennä arvo d2 arvosta d1.
Jos vertailupisteet 1 ja 3 ovat keskipisteen samalla puolella, laske arvot d1 ja d2 yhteen.
9. Jaa tulos huoneen pituuden kaksinkertaisella arvolla.
Suurin sallittu virhe on 3 mm.

7.3.2 Vaakasuntaisen linjan tarkkuuden tarkastus 9 10

1. Pystytä laite vähintään 10 m pitkän huonetilan reunaan.
HUOMAUTUS Lattian pitää olla tasainen ja vaaka-suora.
2. Kytke kaikki lasersäteet päälle.
3. Kiinnitä tähtäinlevy vähintään 10 metrin päähän laitteesta siten, että laserlinjojen ristipiste osuu tähtäinlevyn keskikohtaan (d0) ja että tähtäinlevyn pystysuuntainen linja kulkee tarkasti pystysuuntaisen laserlinjan keskikohdan kautta.
4. Käännä laitetta 45° ylhäältä päin katsottuna myötäpäivään.
5. Merkitse sitten tähtäinlevyn piste (d1), jossa vaakasuntainen laserlinja osuu tähtäinlevyn pystysuuntaiseen linjaan.
6. Käännä laitetta nyt 90° vastapäivään. Vertailupisteen pitää pysyä vertailuristin keskikohdassa.
7. Merkitse sitten tähtäinlevyn piste (d2), jossa vaakasuntainen laserlinja osuu tähtäinlevyn pystysuuntaiseen linjaan.

8. Mittaa seuraavat pystysuuntaiset etäisyydet: d0-d1, d0-d2 ja d1-d2.
HUOMAUTUS Suurin mitattu pystysuuntainen etäisyys saa olla enintään 5 millimetriä mittaamatkan ollessa 10 metriä.

7.3.3 Pystysuuntaisen linjan tarkastus

1. Aseta laite noin 2 metrin korkeudelle.
2. Kytke laite päälle.
3. Aseta ensimmäinen tähtäinlevy T1 (pystysuuntainen) 2,5 metrin etäisyydelle laitteesta samalle korkeudelle (2 m), siten, että vaakasuora lasersäde osuu tähtäinlevyyn ja merkitse tämä kohta.

4. Aseta nyt toinen tähtäinlevy (T2) 2 metriä alemmas kuin ensimmäinen tähtäinlevy siten, että pystysuora lasersäde osuu tähtäinlevyyn ja merkitse tämä kohta.
5. Merkitse kohta 2 testirakenteen vastakkaiselle puolelle (peilikuvana) lasersäteen linjalle lattiansa 5 metrin etäisyydelle laitteesta.
6. Aseta nyt laite juuri merkitsemääsi kohtaan 2 lattialle. Suuntaa lasersäde tähtäinlevyihin T1 ja T2 siten, että lasersäde osuu tähtäinlevyihin keskilinjan lähellä.
7. Lue etäisyys D1 ja D2 kummastakin tähtäinlevystä ja laske erotus ($D = D1 - D2$).
HUOMAUTUS Varmista, että tähtäinlevyt ovat toisiinsa nähden samansuuntaiset ja samalla vaakasuoralla tasalla. (Vaakasuuuntainen suuntaaminen voi aiheuttaa mittavirheen).
 Jos erotus D on yli 3 millimetriä, laite on säädettävä uudelleen Hilti-huollossa.

8 Huolto ja kunnossapito

8.1 Puhdistaminen ja kuivaaminen

1. Puhalla pöly pois lasipinnoilta.
2. Älä koske lasipintoihin sormilla.
3. Käytä puhdistamiseen vain puhdasta ja pehmeää kangasta; tarvittaessa kostuta kangas puhtaalla alkoholilla tai vähällä vedellä.
HUOMAUTUS Älä käytä muita nesteitä, sillä ne saattavat vaurioittaa muoviosia.
4. Ota huomioon laitteen varastointilämpötilat, etenkin talvisin ja kesäisin, jos säilytät laitetta autossa (-25 °C ... +60 °C).

8.2 Varastointi

Poista kostunut laite laatikosta tai laukusta. Anna laitteen, kuljetuslaukun ja lisävarusteiden kuivua (enintään lämpötilassa 63 °C / 145 °F) ja puhdistane. Pakkaa laite ja varusteet laatikkoonsa tai laukkuunsa vasta kun ne ovat kuivuneet, ja varastoi ne sitten kuivassa paikassa. Tarkasta laitteen tarkkuus tarkastusmittauksella pitkäaikaisen säilytyksen tai kuljetuksen jälkeen. Jos jätät laitteen pitemmäksi aikaa käyttämättä, poista paristot laitteesta. Paristojen vuodot saattavat vaurioittaa laitetta.

8.3 Kuljettaminen

Kuljeta tai lähetä laite aina Hilti-kuljetuslaukussa tai muussa vastaavan laatuissa pakkauksessa.

VAROITUS

Lähetä laite aina ilman paristoja / akkua.

8.4 Hilti-kalibrointipalvelu

Suosittellemme, että tarkastutat laitteesi Hilti-kalibrointihuollossa säännöllisin välein, jotta laitteiden normien mukainen luotettavuus ja vaatimustenmukaisuus on varmaa.

Hilti-kalibrointihuollon voit teettää milloin vain, mutta suositamme kuitenkin sen teettämistä vähintään kerran vuodessa.

Kalibroinnin yhteydessä tarkastetaan, että tarkastettu laite tarkastuspäivänä vastaa käyttöohjeessa mainittuja spesifikaatioita ja teknisiä tietoja.

Jos laitteessa on poikkeamia valmistajan tiedoista, käytetyt mittaustulokset säädetään uudelleen. Hienosäätämisen ja tarkastuksen jälkeen laitteeseen kiinnitetään kalibrointimerkki ja laitteen mukaan annetaan kalibrointitodistus, jossa kirjallisesti vakuutetaan laitteen olevan valmistajan tietojen mukainen.

Kalibrointitodistuksen tarvitsevat kaikki yritykset, jotka ovat saaneet ISO 900X -sertifikaatin.

Lisätietoja saat lähimmältä Hilti-edustajalta.

9 Vianmääritys

Vika	Mahdollinen syy	Korjaus
Laitetta ei saa kytkettyä päälle.	Paristo on tyhjä.	Vaihda paristo.
	Paristo on liitetty väärinpäin.	Liitä paristo oikein.
	Paristokotelo ei ole suljettu.	Sulje paristokotelo.
	Laite tai käyttökytkin rikki.	Korjauta laite Hilti-huollossa.

Vika	Mahdollinen syy	Korjaus
Yksittäiset lasersäteet eivät toimi.	Laserlähde tai laserohjaus ei toimi.	Korjauta laite Hilti-huollossa.
Laitteen saa kytkettyä päälle, mutta lasersädettä ei näy.	Laserlähde tai laserohjaus ei toimi. Lämpötila on liian korkea tai alhainen.	Korjauta laite Hilti-huollossa. Anna laitteen jäähtyä tai lämmitä.
Automaattinen vaaitus ei toimi.	Laitte on asetettu liian viistolle pinnalle. Kallistustunnistin rikki.	Aseta laite suoraan. Korjauta laite Hilti-huollossa.

10 Hävittäminen

VAARA

Laitteen virheellinen hävittäminen saattaa aiheuttaa seuraavaa:

Muoviosien polttamisessa syntyy myrkyllisiä kaasuja, jotka voivat johtaa sairastumisiin.

Paristot saattavat vaurioituaessaan tai kuumentuessaan räjähtää, jolloin ne saattavat aiheuttaa myrkytyksen, palovammoja, syöpymisvammoja ja ympäristön saastumisen.

Huolimattomasti hävitetty laite tai kone saattaa joutua asiattomien henkilöiden käyttöön, jotka voivat käyttää sitä väärin. He saattavat aiheuttaa vammoja itselleen tai toisille ja saastuttaa ympäristöä.



Hilti-työkalut, -koneet ja -laitteet on pääosin valmistettu kierrätyskelpoisista materiaaleista. Kierrätyksen edellytys on materiaalin asianmukainen erottelu. Hilti (Suomi) Oy ottaa vanhat koneet ja laitteet kierrätettäviksi. Lisätietoja saat Hilti-asiakaspalvelusta tai Hilti-myyntiedustajalta.



Koskee vain EU-maita

Älä hävitä elektronisia mittalaitteita tavallisen sekajätteen mukana!

Sähkö- ja elektroniikkalaiteromua koskevan EU-direktiivin ja sen maakohtaisten sovellusten mukaisesti käytetyt sähkötyökalut on toimitettava erilliskeräyspisteeseen ja ohjattava ympäristöystävälliseen kierrätykseen.



Hävitä käytetyt paristot ja akut maakohtaisten lakimääräysten mukaisesti

11 Laitteen valmistajan myöntämä takuu

Hilti takaa, ettei toimitetussa tuotteessa ole materiaali- tai valmistusvikoja. Tämä takuu on voimassa edellyttäen, että tuotetta käytetään, käsitellään, hoidetaan ja puhdistetaan Hiltin käyttöohjeen mukaisesti oikein, ja että tuotteen tekninen kokonaisuus säilyy muuttumattomana, ts. että tuotteessa käytetään ainoastaan alkuperäisiä Hilti-kulutusaineita ja -lisävarusteita sekä -varaosia.

Tämä takuu kattaa viallisten osien veloitusettoman korjauksen tai vaihdon tuotteen koko käyttöajan. Osat, joihin kohdistuu normaalia kulumista, eivät kuulu tämän takuun piiriin.

Mitään muita vaateita ei hyväksytä, paitsi silloin kun tällainen vastuun rajoitus on laillisesti tehon. Hilti ei

vastaa suorista, epäsuorista, satunnais- tai seurausvahingoista, menetyksistä tai kustannuksista, jotka aiheutuvat tuotteen käytöstä tai soveltumattomuudesta käyttötarkoitukseen. Hilti ei myöskään takaa tuotteen myyntikelpoisuutta tai sopivuutta tiettyyn tarkoitukseen.

Korjausta tai vaihtoa varten tuote ja/tai kyseiset osat on viipymättä vian toteamisen jälkeen toimitettava lähimpään Hilti-huoltoon.

Tämä takuu kattaa kaikki takuuvaihto- tai korvausvaatimukset Hiltin puolelta ja korvaa kaikki takuita koskevat aikaisemmat tai samanaikaiset selvitykset ja kirjalliset tai suulliset sopimukset.

12 FCC-ohje (koskee Yhdysvaltoja)

VAROITUS

Tämä laite on testattu ja sen on todettu olevan luokan B digitaalilaitteelle asetettujen rajojen sisällä FCC-määräysten osan 15 mukaisesti. Nämä raja-arvot alittavissa laitteissa katsotaan olevan riittävä suoja häiritsevältä säteilyltä asutusalueilla käytettäessä. Tämän tyyppiset laitteet synnyttävät ja käyttävät korkeataajuuksia ja voivat myös säteillä niitä. Ne voivat siksi ohjeiden vastaisesti asennettaessa tai käytettäessä aiheuttaa radio- ja televisiovastaanoton häiriöitä.

Häiriöttömyyttä ei voida taata kaikissa asennuksissa. Jos laite aiheuttaa radio- tai televisiovastaanotossa häiriöitä,

jotka voidaan määrittää kytkemällä laite päälle ja pois päältä, häiriön poistamiseen suositellaan seuraavia toimenpiteitä:

Suuntaa antenni uudelleen tai vaihda sen paikkaa.

Siirrä laite kauemmaksi vastaanottimesta.

Ota yhteys jälleenmyyjään tai radio-/TV-asentajaan.

HUOMAUTUS


Ilman Hiltin erillistä lupaa tehdyt muutokset voivat aiheuttaa laitteen käyttöhyväksynnän raukeamisen.

13 EU-vaatimustenmukaisuusvakuutus (originaali)

Nimi:	Linjalaser
Tyypimerkintä:	PM 2-L
Sukupolvi:	01
Suunnitteluvuosi:	2012

Vakuutamme, että tämä tuote täyttää seuraavien direktiivien ja normien vaatimukset: 2004/108/EY, 2006/95/EY, 2011/65/EY, EN ISO 12100.

**Hilti Corporation, Feldkircherstrasse 100,
FL-9494 Schaan**



Paolo Luccini

Head of BA Quality and Process Management
Business Area Electric Tools & Accessories
04/2012



Matthias Gillner

Executive Vice President
Business Area Electric Tools & Accessories
04/2012

Tekninen dokumentaatio:

Hilti Entwicklungsgesellschaft mbH
Zulassung Elektrowerkzeuge
Hiltistrasse 6
86916 Kaufering
Deutschland

Λείζερ προβολής γραμμών PM 2-L

Πριν θέσετε σε λειτουργία για πρώτη φορά τη συσκευή διαβάστε οπωσδήποτε τις οδηγίες χρήσης.

Φυλάσσετε τις παρούσες οδηγίες χρήσης πάντα στη συσκευή.

Όταν δίνετε τη συσκευή σε άλλους, βεβαιωθείτε ότι τους έχετε δώσει και τις οδηγίες χρήσης.

Πίνακας περιεχομένων	Σελίδα
1 Γενικές υποδείξεις	107
2 Περιγραφή	108
3 Αξεσουάρ	109
4 Τεχνικά χαρακτηριστικά	110
5 Υποδείξεις για την ασφάλεια	110
6 Θέση σε λειτουργία	112
7 Χειρισμός	112
8 Φροντίδα και συντήρηση	114
9 Εντοπισμός προβλημάτων	115
10 Διάθεση στα απορρίμματα	115
11 Εγγύηση κατασκευαστή, συσκευές	116
12 Υπόδειξη FCC (ισχύει στις ΗΠΑ)	116
13 Δήλωση συμμόρφωσης ΕΚ (πρωτότυπο)	117

1 Οι αριθμοί παραπέμπουν σε εικόνες. Στις αναδιπλούμενες σελίδες των εξώφυλλων θα βρείτε τις εικόνες που αναφέρονται στο κείμενο. Κρατήστε τις σελίδες αυτές ανοιχτές, ενώ μελετάτε τις οδηγίες χρήσης.

Στο κείμενο αυτών των οδηγιών χρήσης ο όρος "η συσκευή" αναφέρεται πάντοτε στο λέιζερ προβολής γραμμών PM 2-L.

Εξαρτήματα συσκευής, χειριστήρια και ενδείξεις **1**

- 1 Πλήκτρο On/Off με δίοδο φωτοεκπομπής
- 2 Συρόμενος διακόπτης για μηχανισμό ασφάλισης του εκκρεμούς
- 3 Παράθυρο εξόδου λέιζερ
- 4 Θήκη μπαταριών

1 Γενικές υποδείξεις

1.1 Λέξεις επισήμανσης και η σημασία τους

ΚΙΝΔΥΝΟΣ

Για μια άμεσα επικίνδυνη κατάσταση, που οδηγεί σε σοβαρό ή θανατηφόρο τραυματισμό.

ΠΡΟΕΙΔΟΠΟΙΗΣΗ

Για μια πιθανόν επικίνδυνη κατάσταση, που μπορεί να οδηγήσει σε σοβαρό ή θανατηφόρο τραυματισμό.

ΠΡΟΣΟΧΗ

Για μια πιθανόν επικίνδυνη κατάσταση, που ενδέχεται να οδηγήσει σε τραυματισμό ή υλικές ζημιές.

ΥΠΟΔΕΙΞΗ

Για υποδείξεις χρήσης και άλλες χρήσιμες πληροφορίες.

1.2 Επεξήγηση εικονοσυμβόλων και λοιπών υποδείξεων

Σύμβολα προειδοποίησης



Προειδοποίηση για κίνδυνο γενικής φύσης

Σύμβολα



Πριν από τη χρήση διαβάστε τις οδηγίες χρήσης



Δεν επιτρέπεται η απόρριψη των εργαλείων και των μπαταριών στα σκουπίδια.

Στη συσκευή



Μην εκτίθεστε στην ακτίνα.

Πινακίδες προειδοποίησης ακτινοβολίας λέιζερ ΗΠΑ με βάση το CFR 21 § 1040 (FDA).

Στη συσκευή



Ακτινοβολία λέιζερ. Μην κοιτάτε στην ακτίνα. Κατηγορία λέιζερ 2.

Πινακίδες προειδοποίησης ακτινοβολίας λέιζερ με βάση τα IEC60825 / EN60825-1:2007

Σημείο αναγραφής στοιχείων αναγνώρισης στη συσκευή

Η περιγραφή τύπου και ο κωδικός σειράς βρίσκονται στην πινακίδα τύπου της συσκευής σας. Αντιγράψτε αυτά τα στοιχεία στις οδηγίες χρήσης και αναφέρετε πάντα αυτά τα στοιχεία όταν απευθύνεστε στην αντιπροσωπεία μας ή στο σέρβις.

Τύπος:

Γενιά: 01

Αρ. σειράς:

el

2 Περιγραφή

2.1 Κατάλληλη χρήση

Το PM 2-L είναι ένα αυτόματης στάθμισης λέιζερ προβολής γραμμών, με το οποίο ένα μόνο άτομο είναι σε θέση να πραγματοποιεί γρήγορα και με ακρίβεια εργασίες στάθμισης και ευθυγράμμισης. Η συσκευή έχει δύο γραμμές (οριζόντια και κάθετη) και ένα σημείο τομής γραμμών. Οι γραμμές και το σημείο τομής έχουν εμβέλεια περ. 10 m. Η εμβέλεια εξαρτάται από τη φωτεινότητα του περιβάλλοντος χώρου.

Η συσκευή προορίζεται κατά προτίμηση για χρήση σε εσωτερικούς χώρους και δεν υποκαθιστά ένα περιστροφικό λέιζερ.

Στις εξωτερικές εφαρμογές πρέπει να φροντίζετε ώστε οι βασικές συνθήκες να αντιστοιχούν στις συνθήκες σε εσωτερικούς χώρους. Πιθανές χρήσεις είναι:

Στάθμιση πριζών, καναλιών καλωδίων, θερμαντικών σωμάτων και εγκαταστάσεων.

Στάθμιση κρεμαστών οροφών.

Στάθμιση και ευθυγράμμιση θυρών και παραθύρων.

Μεταφορά υψών.

Κατακόρυφη ευθυγράμμιση σωλήνων.

Ακολουθήστε όσα αναφέρονται στις οδηγίες χρήσης για τη λειτουργία, τη φροντίδα και τη συντήρηση.

Δεν επιτρέπονται οι παραποιήσεις ή οι μετατροπές στη συσκευή.

Για να αποφύγετε κινδύνους τραυματισμού, χρησιμοποιήστε μόνο γνήσια αξεσουάρ και εξαρτήματα της Hilti.

Από το εργαλείο και τα βοηθητικά του μέσα ενδέχεται να προκληθούν κίνδυνοι, όταν ο χειρισμός του γίνεται με ακατάλληλο τρόπο από μη εκπαιδευμένο προσωπικό ή όταν δεν χρησιμοποιούνται με κατάλληλο τρόπο.

2.2 Χαρακτηριστικά

Το PM 2-L είναι αυτοαλφαδιαζόμενο προς όλες τις κατευθύνσεις εντός περ. 4°.

Ο χρόνος αυτόματης στάθμισης ανέρχεται σε μόλις περ. 3 δευτερόλεπτα

Σε περίπτωση υπέρβασης της περιοχής αυτόματης στάθμισης, αναβοσβήνουν οι ακτίνες λέιζερ της συσκευής.

Το PM 2-L διακρίνεται για τον εύκολο χειρισμό, την εύκολη χρήση, το στιβαρό πλαστικό περίβλημα και μεταφέρεται εύκολα χάρη στις μικρές του διαστάσεις και το χαμηλό του βάρος.

Η συσκευή μπορεί να χρησιμοποιηθεί με το δέκτη λέιζερ PMA 31.

Η συσκευή απενεργοποιείται στην κανονική κατάσταση λειτουργίας μετά από 1 ώρα, ενώ υπάρχει και η δυνατότητα συνεχούς λειτουργίας πατώντας για τέσσερα δευτερόλεπτα το πλήκτρο On/Off.

2.3 Εύρος παράδοσης λέιζερ προβολής γραμμών σε χαρτοκιβώτιο

- 1 Λέιζερ προβολής γραμμών
- 1 Βαλιτσάκι μεταφοράς
- 4 Μπαταρίες
- 1 Οδηγίες χρήσης
- 1 Πιστοποιητικό κατασκευαστή

2.4 Μηνύματα λειτουργίας

Δίοδος φωτοεκπομπής	Η δίοδος φωτοεκπομπής δεν ανάβει.	Η συσκευή είναι απενεργοποιημένη.
	Η δίοδος φωτοεκπομπής δεν ανάβει.	Οι μπαταρίες έχουν εξαντληθεί.
	Η δίοδος φωτοεκπομπής δεν ανάβει.	Οι μπαταρίες έχουν τοποθετηθεί λάθος.
	Η δίοδος φωτοεκπομπής ανάβει μόνιμα.	Η ακτίνα λέιζερ είναι ενεργοποιημένη. Η συσκευή βρίσκεται σε λειτουργία.
	Η δίοδος φωτοεκπομπής αναβοσβήνει δύο φορές κάθε 10 (εκκρεμές όχι κλειδωμένο) ή 2 (εκκρεμές κλειδωμένο) δευτερόλεπτα.	Οι μπαταρίες έχουν σχεδόν εξαντληθεί.
	Το LED ένδειξης λειτουργίας αναβοσβήνει.	Η συσκευή είναι απενεργοποιημένη, αλλά το εκκρεμές δεν είναι κλειδωμένο.
Ακτίνα λέιζερ	Η ακτίνα λέιζερ αναβοσβήνει δύο φορές κάθε 10 (εκκρεμές όχι κλειδωμένο) ή 2 (εκκρεμές κλειδωμένο) δευτερόλεπτα.	Οι μπαταρίες έχουν σχεδόν εξαντληθεί.
	Η ακτίνα λέιζερ αναβοσβήνει πέντε φορές και στη συνέχεια μένει αναμμένη.	Η αυτόματη απενεργοποίηση απενεργοποιήθηκε.
	Η ακτίνα λέιζερ αναβοσβήνει με μεγάλη συχνότητα.	Η συσκευή δεν μπορεί να πραγματοποιήσει αυτόματη στάθμιση. (Εκτός περιοχής αυτόματης στάθμισης).
	Η ακτίνα λέιζερ αναβοσβήνει κάθε 2 δευτερόλεπτα.	Τρόπος λειτουργίας κεκλιμένης γραμμής. Το εκκρεμές είναι κλειδωμένο, επομένως δεν είναι σταθμισμένες οι γραμμές.

el

3 Αξεσουάρ

Ονομασία	Σύντομος κωδικός	Περιγραφή
Τρίποδο	PMA 20	
Στόχος	PMA 54/55	
Στόχος	PRA 50/51	
Δέκτης λέιζερ	PMA 31	
Τηλεσκοπική ράβδος σύσφιξης	PJA 10	

Όνομασία	Σύντομος κωδικός	Περιγραφή
Αντάπτορας γενικής χρήσης	PMA 78	
Γυαλιά ορατότητας λέιζερ	PUA 60	Δεν πρόκειται για γυαλιά προστασίας από τις ακτίνες λέιζερ και δεν προστατεύουν τα μάτια από την ακτινοβολία λέιζερ. Δεν επιτρέπεται να χρησιμοποιείτε τα γυαλιά για οδήγηση, λόγω του περιορισμού στην αναγνώριση των χρωμάτων, και επιτρέπεται να τα χρησιμοποιείτε μόνο στις εργασίες με το PM 2-L.

4 Τεχνικά χαρακτηριστικά

Διατηρούμε το δικαίωμα τεχνικών τροποποιήσεων!

Εμβέλεια γραμμών και σημείου τομής	χωρίς δέκτη λέιζερ: 10 m (33 ft) Με δέκτη λέιζερ: 30 m (98 ft)
Ακρίβεια ¹	±3 mm στα 10 m (±0.12 in στα 33 ft)
Χρόνος αυτόματης στάθμισης	3 s (τυπική)
Κατηγορία λέιζερ	Κατηγορία 2, ορατό, 620 - 690 nm, ±10 nm (EN 60825-1:2007 / IEC 60825 - 1:2007), class II (CFR 21 §1040 (FDA))
Πάχος γραμμής	Απόσταση 5 m: < 2,2 mm
Περιοχή αυτόματης στάθμισης	±4° (τυπική)
Αυτόματη απενεργοποίηση	ενεργοποιείται μετά από: 1 h
Ένδειξη κατάστασης λειτουργίας	LED και ακτίνες λέιζερ
Τροφοδοσία ρεύματος	Μπαταρίες AA, Μπαταρίες αλκαλίου μαγγανίου: 4
Διάρκεια λειτουργίας	Μπαταρία αλκαλίου-μαγγανίου 2.500 mAh, Θερμοκρασία +24 °C (+75 °F): 14 h (τυπική)
Θερμοκρασία λειτουργίας	Ελαχ. -10 °C / Μεγ. +50 °C (+14 έως 122 °F)
Θερμοκρασία αποθήκευσης	Ελαχ. -25 °C / Μεγ. +63 °C (-13 έως 145 °F)
Προστασία από σκόνη και ψεκάσμο νερού (εκτός της θήκης της μπαταρίας)	IP 54 κατά IEC 529
Σπείρωμα τρίποδου (συσκευή)	UNC¼"
Βάρος	μαζί με την μπαταρία: 510 g (1.12 lbs)
Διαστάσεις	65 x 107 x 95 mm (2 ½ x 4 ¼ x 3 ¾ in)

¹ Επιδράσεις όπως ιδίως μεγάλες θερμοκρασιακές διακυμάνσεις, υγρασία, χτύπημα, πτώση, κτλ. ενδέχεται να επηρεάσουν την ακρίβεια. Εφόσον δεν αναφέρεται διαφορετικά, η συσκευή ρυθμίστηκε ή/και βαθμονομήθηκε υπό κανονικές συνθήκες περιβάλλοντος (MIL-STD-810F).

5 Υποδείξεις για την ασφάλεια

ΠΡΟΕΙΔΟΠΟΙΗΣΗ: Διαβάστε όλες τις υποδείξεις ασφαλείας και τις οδηγίες. Παραβλέψετε κατά την τήρηση των υποδείξεων ασφαλείας και των οδηγιών ενδέχεται να προκαλέσουν ηλεκτροπληξία, πυρκαγιά και/ή σοβαρούς τραυματισμούς. **Φυλάξτε όλες τις υποδείξεις ασφαλείας και οδηγίες για μελλοντική χρήση.**

5.1 Γενικά μέτρα ασφαλείας

- Πριν από μετρήσεις / τη χρήση ελέγξτε την ακρίβεια του εργαλείου.
- Από τη συσκευή και τα βοηθητικά της μέσα ενδέχεται να προκληθούν κίνδυνοι, όταν ο χειρισμός της γίνεται με ακατάλληλο τρόπο από μη

- εκπαιδευμένο προσωπικό ή όταν δεν χρησιμοποιούνται με κατάλληλο τρόπο.
- c) Για την αποφυγή τραυματισμών, χρησιμοποιείτε μόνο γνήσια αξεσουάρ και πρόσθετα εξαρτήματα της Hilti.
 - d) Να είστε πάντα προσεκτικοί, να προσέχετε τι κάνετε και να εργάζεστε με το εργαλείο με περισκεψη. Μη χρησιμοποιείτε το εργαλείο όταν είστε κουρασμένοι ή όταν βρίσκεστε υπό την επίδραση ναρκωτικών ουσιών, οινοπνεύματος ή φαρμάκων. Μία στιγμή απροσεξίας κατά τη χρήση του εργαλείου μπορεί να οδηγήσει σε σοβαρούς τραυματισμούς.
 - e) Δεν επιτρέπονται οι παραποιήσεις ή οι μετατροπές στη συσκευή.
 - f) Προσέξτε όσα αναφέρονται στις οδηγίες χρήσης για τη λειτουργία, τη φροντίδα και τη συντήρηση.
 - g) Μην καθιστάτε ανενεργά τα συστήματα ασφαλείας και μην απομακρύνετε τις πινακίδες υποδείξεων και προειδοποιήσεων.
 - h) Κατά τη χρήση της συσκευής κρατάτε μακριά τα παιδιά και άλλα πρόσωπα.
 - i) Λαμβάνετε υπόψη σας τις περιβαλλοντικές επιδράσεις. Μην εκθέτετε τη συσκευή σε βροχή/χιόνι, μην τη χρησιμοποιείτε σε υγρό ή βρεγμένο περιβάλλον. Μη χρησιμοποιείτε τη συσκευή, όπου υπάρχει κίνδυνος πυρκαγιάς ή εκρήξεων.
 - j) Φροντίζετε σχολαστικά το εργαλείο σας. Ελέγχετε, εάν τα κινούμενα μέρη του εργαλείου λειτουργούν άψογα και δεν μπλοκάρουν, εάν έχουν σπάσει κάποια εξαρτήματα ή έχουν υποστεί ζημιά επηρεάζοντας έτσι αρνητικά τη λειτουργία του εργαλείου. Δώστε τα χαλασμένα εξαρτήματα για επισκευή πριν χρησιμοποιήσετε ξανά το εργαλείο. Πολλά ατυχήματα οφείλονται σε κακά συντηρημένα εργαλεία.
 - k) Αναθέτετε την επισκευή του ηλεκτρικού εργαλείου μόνο σε κατάλληλο εξειδικευμένο προσωπικό με χρήση μόνο γνήσιων ανταλλακτικών. Με αυτόν τον τρόπο διασφαλίζεται ότι θα διατηρηθεί η ασφάλεια του ηλεκτρικού εργαλείου.
 - l) Μετά από πώση ή άλλες μηχανικές επιδράσεις πρέπει να ελέγξετε την ακρίβεια της συσκευής.
 - m) Εάν μεταφέρετε τη συσκευή από πολύ κρύο σε πιο ζεστό περιβάλλον ή το αντίστροφο, πρέπει να την αφήσετε να εγκλιματιστεί πριν από τη χρήση.
 - n) Σε περίπτωση χρήσης με αντάπτορες και αξεσουάρ βεβαιωθείτε ότι το εργαλείο είναι καλά στερεωμένο.
 - o) Για να αποφύγετε εσφαλμένες μετρήσεις πρέπει να διατηρείτε καθαρή τη θυρίδα εξόδου ακτίνας λέιζερ.
 - p) Παρόλο που η συσκευή έχει σχεδιαστεί για σκληρή χρήση σε εργοτάξια, θα πρέπει να χρησιμοποιείται σχολαστικά, όπως και κάθε οπτικός και ηλεκτρικός εξοπλισμός (κιάλια, γυαλιά, φωτογραφικές μηχανές).
 - q) Παρόλο που το εργαλείο είναι προστατευμένο από την εισχώρηση σκόνης, θα πρέπει να το σκουπίζετε με στεγνό πανί πριν το τοποθετήσετε στη συσκευασία μεταφοράς του.

- r) Κατά τη χρήση, ελέγχετε πολλές φορές την ακρίβεια.

5.2 Κατάλληλη διευθέτηση και οργάνωση χώρων εργασίας

- a) Ασφαλίστε το σημείο μετρήσεων και προσέξτε κατά το στήσιμο της συσκευής να μην κατευθύνετε την ακτίνα σε άλλα πρόσωπα ή στον εαυτό σας.
- b) Αποφύγετε να παίρνετε αφύσικες στάσεις με το σώμα σας όταν εργάζεστε επάνω σε σκάλες. Φροντίστε να έχετε καλή ευστάθεια και διατηρείτε πάντα την ισορροπία σας.
- c) Μετρήσεις μέσα από γυαλίνα τζάμια ή άλλα αντικείμενα μπορεί να παραποιήσουν το αποτέλεσμα της μέτρησης.
- d) Βεβαιωθείτε ότι το εργαλείο έχει τοποθετηθεί επάνω σε στιβαρή επίπεδη επιφάνεια (χωρίς δομήσεις!).
- e) Χρησιμοποιείτε τη συσκευή μόνο εντός των καθορισμένων ορίων χρήσης.
- f) Σε περίπτωση που χρησιμοποιούνται πολλά λέιζερ στην περιοχή εργασίας, βεβαιωθείτε ότι δε θα μπερδέψετε τις ακτίνες της δικής σας συσκευής με τις ακτίνες άλλων συσκευών.
- g) Η ακρίβεια μπορεί να επηρεαστεί από μαγνήτες, για αυτό το λόγο δεν επιτρέπεται να υπάρχουν κοντά μαγνήτες. Με τον αντίστοιχο γενικής χρήσης της Hilti δεν υπάρχει επίδραση.
- h) Στις εργασίες με το δέκτη, πρέπει να τον κρατάτε με όσο το δυνατό μεγαλύτερη ακρίβεια κάθετα στην ακτίνα.
- i) Δεν επιτρέπεται η χρήση της συσκευής κοντά σε ιατρικές συσκευές.

5.3 Ηλεκτρομαγνητική συμβατότητα

Παρόλο που η συσκευή ανταποκρίνεται στις αυστηρές απαιτήσεις των ισχυόντων οδηγιών, η Hilti δεν μπορεί να αποκλείσει το ενδεχόμενο να δεχτεί παρεμβολές από έντονη ακτινοβολία, γεγονός που μπορεί να προκαλέσει δυσλειτουργίες. Σε αυτήν την περίπτωση ή σε περίπτωση άλλων αμφιβολιών, πρέπει να πραγματοποιούνται δοκιμαστικές μετρήσεις. Η Hilti δεν μπορεί επίσης να αποκλείσει ότι δε θα προκληθούν παρεμβολές σε άλλες συσκευές (π.χ. συστήματα πλοήγησης αεροπλάνων).

5.4 Κατηγοριοποίηση λέιζερ για εργαλεία της κατηγορίας λέιζερ 2/ class II

Ανάλογα με τη διαθέσιμη έκδοση, η συσκευή ανταποκρίνεται στην κατηγορία λέιζερ 2 κατά IEC60825-1:2007 / EN60825-1:2007 και στην Class II κατά CFR 21 § 1040 (FDA). Οι συσκευές αυτές επιτρέπεται να χρησιμοποιούνται χωρίς περαιτέρω μέτρα προστασίας. Το ανθρώπινο μάτι προστατεύεται από μόνο του λόγω του αντανάκλαστικού των βλεφάρων των ματιών σε περίπτωση που κοιτάξετε κατά λάθος και για σύντομη διάρκεια την ακτίνα λέιζερ. Το αντανάκλαστικό αυτό όμως μπορεί να μειωθεί από τη λήψη φαρμάκων, οινοπνεύματος ή ναρκωτικών ουσιών. Παρόλα αυτά δεν θα πρέπει, όπως και στον ήλιο,

el

να κοιτάτε κατευθείαν στην πηγή εκπομπής φωτός. Μην κατευθύνετε την ακτίνα λέιζερ σε ανθρώπους.

5.5 Ηλεκτρικά μέρη



- Για τη μεταφορά, μονώστε ή απομακρύνετε τις μπαταρίες.
- Για την αποφυγή περιβαλλοντικής ρύπανσης πρέπει να διαθέτετε στα απορρίμματα τη συσκευή σύμφωνα με τις κάθε φορά ισχύουσες τοπικές διατάξεις. Σε περίπτωση αμφιβολιών απευθυνθείτε στον κατασκευαστή.
- Οι μπαταρίες δεν επιτρέπεται να καταλήξουν σε χέρια παιδιών.
- Μην υπερθερμαίνετε τις μπαταρίες και μην τις ρίχνετε στη φωτιά. Οι μπαταρίες μπορεί να εκραγούν ή μπορεί να απελευθερωθούν τοξικές ουσίες.
- Μη φορτίζετε τις μπαταρίες.

- Μην κολλάτε τις μπαταρίες στη συσκευή.
- Μην αποφορτίζετε τις μπαταρίες βραχυκυκλώνοντάς τις, ενδέχεται να υπερθερμανθούν και να προκαλέσουν εγκαύματα.
- Μην ανοίγεται τις μπαταρίες και μην τις εκθέτετε σε υπερβολική μηχανική επιβάρυνση.
- Μη χρησιμοποιείτε μπαταρίες που έχουν υποστεί ζημιά.
- Μη χρησιμοποιείτε ταυτόχρονα καινούργιες και παλιές μπαταρίες. Μη χρησιμοποιείτε μπαταρίες διαφορετικών κατασκευαστών ή με διαφορετικές περιγραφές τύπου.

5.6 Υγρά

Σε περίπτωση λανθασμένης χρήσης μπορούν να διαρρεύσουν υγρά από την μπαταρία/την επαναφορτιζόμενη μπαταρία. Αποφύγετε κάθε είδους επαφή. Σε περίπτωση ακούσιας επαφής, ξεπλύνετε με νερό. Εάν τα υγρά έρθουν σε επαφή με τα μάτια σας, ξεπλύνετε τα με πολύ νερό και επισκεφθείτε επιπρόσθετα ένα γιατρό. Τα υγρά που έχουν εξέλθει ενδέχεται να προκαλέσουν ερεθισμούς ή εγκαύματα στο δέρμα.

6 Θέση σε λειτουργία



6.1 Τοποθέτηση μπαταριών 2

ΚΙΝΔΥΝΟΣ

Τοποθετήστε μόνο καινούργιες μπαταρίες.

- Ανοίξτε τη θήκη μπαταριών.
- Αφαιρέστε τις μπαταρίες από τη συσκευασία και τοποθετήστε τις κατευθείαν στη συσκευή.
ΥΠΟΔΕΙΞΗ Επιτρέπεται να χρησιμοποιείτε τη συσκευή μόνο με τις μπαταρίες που προτείνονται από τη Hilti.
- Ελέγξτε εάν είναι σωστά στραμμένοι οι πόλοι σύμφωνα με τις υποδείξεις στην κάτω πλευρά της συσκευής.
- Κλείστε τη θήκη μπαταριών. Βεβαιωθείτε ότι έκλεισε καλά ο μηχανισμός ασφάλισης.

7 Χειρισμός



ΥΠΟΔΕΙΞΗ

Για να πετύχετε τη μέγιστη δυνατή ακρίβεια, προβάλετε τη γραμμή σε μια κάθετη, επίπεδη επιφάνεια. Ευθυγραμμίστε τη συσκευή υπό γωνία 90° προς την επιφάνεια.

7.1 Χειρισμός

7.1.1 Ενεργοποίηση ακτίνων λέιζερ

- Ξεκλειδώστε το εκκρεμές.

- Patήστε μία φορά το πλήκτρο On/Off ή/και επαναλαμβανόμενα μέχρι να ρυθμιστεί ο επιθυμητός τρόπος λειτουργίας.
ΥΠΟΔΕΙΞΗ Η συσκευή εναλλάσσεται μεταξύ των τρόπων λειτουργίας σύμφωνα με την παρακάτω σειρά και μετά αρχίζει ξανά από την αρχή, όσο πατάτε ξανά το πλήκτρο On/Off κάθε φορά εντός 5 δευτερολέπτων.
Οριζόντια γραμμή λέιζερ
Κάθετη γραμμή λέιζερ
Κάθετη και οριζόντια γραμμή λέιζερ

7.1.2 Απενεργοποίηση συσκευής / ακτίνας λέιζερ

Πατήστε το πλήκτρο On/Off μέχρι να μην είναι πλέον ορατή η ακτίνα λέιζερ και μέχρι να σβήσει η διόδος φωτοεκπομπής.

ΥΠΟΔΕΙΞΗ

- Η συσκευή μπορεί να απενεργοποιηθεί, εάν δεν έχει πατηθεί προηγουμένως το πλήκτρο On/Off για τουλάχιστον 5 δευτερόλεπτα.
- Η συσκευή απενεργοποιείται αυτόματα μετά από περίπου 1 ώρα.

7.1.3 Απενεργοποίηση λειτουργίας αυτόματης απενεργοποίησης

Κρατήστε πατημένο το πλήκτρο On/Off (περ. 4 δευτερόλεπτα), μέχρι να αναβοσβήσει η ακτίνα λέιζερ πέντε φορές ως επιβεβαίωση.

ΥΠΟΔΕΙΞΗ

Η συσκευή απενεργοποιείται, όταν πατήσετε το πλήκτρο On/Off ή όταν εξαντληθούν οι μπαταρίες.

7.1.4 Λειτουργία κεκλιμένης γραμμής

Κλειδώστε το εκκρεμές.

Η συσκευή δεν είναι αλφαδιασμένη.

Η ακτίνα (οι ακτίνες) λέιζερ αναβοσβήνει (-ουν) με ρυθμό δύο δευτερολέπτων.

7.1.5 Χρήση με το δέκτη λέιζερ PMA 31

Για περισσότερες πληροφορίες, συμβουλευτείτε τις οδηγίες χρήσης του PMA 31.

7.2 Παραδείγματα εφαρμογών

7.2.1 Μεταφορά υψών **3**

7.2.2 Ευθυγράμμιση ξηλωμένων οροφών **4**

7.2.3 Κάθετη ευθυγράμμιση σωληνώσεων **5**

7.2.4 Ευθυγράμμιση σωμάτων καλοριφέρ **6**

7.2.5 Ευθυγράμμιση κασών θυρών και παραθύρων **7**

7.3 Έλεγχος

7.3.1 Έλεγχος στάθμησης οριζόντιας ακτίνας λέιζερ **8**

1. Τοποθετήστε τη συσκευή σε επίπεδη και οριζόντια επιφάνεια, σε απόσταση περίπου 20 cm από τον τοίχο (A) και κατευθύνετε την ακτίνα λέιζερ στον τοίχο (A).
2. Σημαδεύστε το σημείο τομής των ακτίνων λέιζερ με ένα σταυρό (1) στον τοίχο (A).
3. Περιστρέψτε τη συσκευή κατά 180° και σημαδεύστε το σημείο τομής των ακτίνων λέιζερ με ένα σταυρό (2) στον απέναντι τοίχο (B).

4. Τοποθετήστε τη συσκευή σε επίπεδη και οριζόντια επιφάνεια, σε απόσταση περίπου 20 cm από τον τοίχο (B) και κατευθύνετε την ακτίνα λέιζερ στον τοίχο (B).
5. Σημαδεύστε το σημείο τομής των ακτίνων λέιζερ με ένα σταυρό (3) στον τοίχο (B).
6. Περιστρέψτε τη συσκευή κατά 180° και σημαδεύστε το σημείο τομής των ακτίνων λέιζερ με ένα σταυρό (4) στον απέναντι τοίχο (A).
7. Μετρήστε την απόσταση d1 μεταξύ (1) και (4) και την απόσταση d2 μεταξύ (2) και (3).
8. Σημαδεύστε το κέντρο των d1 και d2.
Εάν τα σημεία αναφοράς 1 και 3 βρίσκονται σε διαφορετικές πλευρές του κέντρου, τότε αφαιρέστε την d2 από την d1.
Εάν τα σημεία αναφοράς 1 και 3 βρίσκονται στην ίδια πλευρά του κέντρου, προσθέστε την d1 στην d2.
9. Διαιρέστε το αποτέλεσμα με το διπλάσιο του μήκους του χώρου.
Το μέγιστο σφάλμα ανέρχεται σε 3 mm.

7.3.2 Έλεγχος ακριβείας της οριζόντιας γραμμής **9 10**

1. Τοποθετήστε τη συσκευή στην άκρη ενός δωματίου μήκους τουλάχιστον 10 m.
ΥΠΟΔΕΙΞΗ Η επιφάνεια του δαπέδου πρέπει να είναι επίπεδη και οριζόντια.
2. Ενεργοποιήστε όλες τις ακτίνες λέιζερ.
3. Στερεώστε έναν στόχο σε απόσταση τουλάχιστον 10 m από τη συσκευή, έτσι ώστε το σημείο τομής των ακτίνων λέιζερ να προβάλλεται στο κέντρο του στόχου (d0) και η κάθετη γραμμή του στόχου να διέρχεται ακριβώς μέσα από το κέντρο της κάθετης γραμμής λέιζερ.
4. Περιστρέψτε τη συσκευή κατά 45° δεξιόστροφα, κοιτώντας την από πάνω.
5. Σημαδεύστε στη συνέχεια στο στόχο το σημείο (d1) όπου η οριζόντια γραμμή λέιζερ συναντά την κάθετη γραμμή του στόχου.
6. Περιστρέψτε τώρα τη συσκευή αριστερόστροφα κατά 90°. Το σημείο αναφοράς πρέπει να παραμείνει στο κέντρο του σταυρού αναφοράς.
7. Σημαδεύστε στη συνέχεια στο στόχο το σημείο (d2) όπου η οριζόντια γραμμή λέιζερ συναντά την κάθετη γραμμή του στόχου.
8. Μετρήστε τις ακόλουθες κάθετες αποστάσεις: d0-d1, d0-d2 και d1-d2.
ΥΠΟΔΕΙΞΗ Η μεγαλύτερη κάθετη απόσταση επιτρέπεται να ανέρχεται το πολύ στα 5 mm σε απόσταση μέτρησης 10 m.

7.3.3 Έλεγχος κάθετης γραμμής **11**

1. Φέρτε τη συσκευή σε ύψος 2m.
2. Ενεργοποιήστε τη συσκευή.

3. Τοποθετήστε τον πρώτο στόχο T1 (κάθετα) σε απόσταση 2,5 m από τη συσκευή και στο ίδιο ύψος (2m), έτσι ώστε η κάθετη ακτίνα λέιζερ να πετυχαίνει το στόχο και σημαδέψτε αυτή τη θέση.
4. Τοποθετήστε τώρα το δεύτερο στόχο T2 2 m κάτω από τον πρώτο στόχο, έτσι ώστε η κάθετη ακτίνα λέιζερ να πετυχαίνει το στόχο και σημαδέψτε αυτή τη θέση.
5. Σημαδέψτε τη θέση 2 στην απέναντι πλευρά της δοκιμής (αντίστροφα) στη γραμμή λέιζερ στο δάπεδο σε απόσταση 5m από τη συσκευή.
6. Τοποθετήστε τώρα τη συσκευή στη θέση 2 στο δάπεδο που σημαδέψατε προηγουμένως. Ευθυγραμμίστε την ακτίνα λέιζερ με τους στόχους T1 και T2 έτσι ώστε να πετυχαίνει τους στόχους κοντά στην κεντρική γραμμή.
7. Διαβάστε την απόσταση D1 και D2 κάθε στόχου και υπολογίστε τη διαφορά ($D = D1 - D2$).

ΥΠΟΔΕΙΞΗ Βεβαιωθείτε ότι οι στόχοι είναι παράλληλοι μεταξύ τους και ότι βρίσκονται στο ίδιο οριζόντιο επίπεδο. (Από μια οριζόντια ευθυγράμμιση μπορεί να προκληθεί σφάλμα μέτρησης).

Εάν η διαφορά D είναι μεγαλύτερη από 3 mm, πρέπει να ρυθμιστεί ξανά η συσκευή σε κάποιο κέντρο επισκευής της Hilti.

8 Φροντίδα και συντήρηση

8.1 Καθαρισμός και στέγνωμα

1. Απομακρύντε τη σκόνη από το φακό φυσώντας τη.
2. Μην ακουμπάτε το φακό με τα δάκτυλα.
3. Καθαρίζετε μόνο με καθαρό και μαλακό πανί, εάν χρειάζεται, βρέξτε το με καθαρό οινόπνευμα ή λίγο νερό.

ΥΠΟΔΕΙΞΗ Μη χρησιμοποιείτε άλλα υγρά δεδομένου ότι μπορούν να προκαλέσουν ζημιές στα πλαστικά μέρη.

4. Προσέξτε τις οριακές τιμές της θερμοκρασίας κατά την αποθήκευση του εξοπλισμού σας, ιδιαίτερα το χειμώνα/καλοκαίρι, όταν φυλάτε τον εξοπλισμό σας στο εσωτερικό του αυτοκινήτου (-25 °C έως +60 °C).

8.2 Αποθήκευση

Αφαιρέστε από τη συσκευασία τις συσκευές που έχουν βραχεί. Στεγνώστε τις συσκευές, τη συσκευασία μεταφοράς και τα αξεσουάρ (το πολύ στους 63 °C/145 °F) και καθαρίστε τα. Συσκευάστε ξανά το εξοπλισμό μόνο όταν έχει στεγνώσει τελείως και στη συνέχεια αποθηκεύστε τον σε στεγνό χώρο.

Μετά από μεγαλύτερης διάρκειας αποθήκευση ή μεταφορά του εξοπλισμού σας, πραγματοποιήστε δοκιμαστική μέτρηση πριν από τη χρήση του.

Παρακαλούμε απομακρύνετε τις μπαταρίες από τη συσκευή σε περίπτωση που πρόκειται να αποθηκεύσετε τη συσκευή για μεγάλο χρονικό διάστημα. Η συσκευή μπορεί να υποστεί ζημιά από τις μπαταρίες.

8.3 Μεταφορά

Χρησιμοποιήστε για τη μεταφορά ή αποστολή του εξοπλισμού σας είτε το βαλιτσάκι αποστολής της Hilti ή ισάξια συσκευασίας.

ΠΡΟΣΟΧΗ

Αποστέλλετε τη συσκευή πάντα χωρίς τις μπαταρίες/επαναφορτιζόμενες μπαταρίες.

8.4 Υπηρεσία διακρίβωσης Hilti

Σας προτείνουμε να εκμεταλλευτείτε τον τακτικό έλεγχο των συσκευών από την υπηρεσία διακρίβωσης της Hilti, για να μπορείτε να διασφαλίσετε την αξιοπιστία σύμφωνα με τα πρότυπα και τις νομικές απαιτήσεις.

Η υπηρεσία διακρίβωσης της Hilti είναι ανά πάσα στιγμή στη διάθεσή σας, προτείνεται όμως να πραγματοποιείτε βαθμονόμηση τουλάχιστον μία φορά ετησίως.

Στα πλαίσια της υπηρεσίας διακρίβωσης της Hilti βεβαιώνεται, ότι οι προδιαγραφές της ελεγμένης συσκευής αντιστοιχούν την ημέρα του ελέγχου στα τεχνικά στοιχεία των οδηγιών χρήσης.

Σε περίπτωση αποκλίσεων από τα στοιχεία του κατασκευαστή, τα μεταχειρισμένα όργανα μέτρησης ρυθμίζονται εκ νέου. Μετά τη ρύθμιση και τον έλεγχο, τοποθετείται μια πλακέτα διακρίβωσης στη συσκευή και με ένα πιστοποιητικό διακρίβωσης πιστοποιείται γραπτώς ότι η συσκευή λειτουργεί εντός των ορίων που ορίζει ο κατασκευαστής.

Πιστοποιητικά διακρίβωσης απαιτούνται πάντα για επιχειρήσεις που είναι πιστοποιημένες κατά ISO 900X.

Το πλησιέστερο σημείο επικοινωνίας της Hilti σας παρέχει ευχαρίστως περισσότερες πληροφορίες.

9 Εντοπισμός προβλημάτων

Βλάβη	Πιθανή αιτία	Αντιμετώπιση
Η συσκευή δεν μπορεί να τεθεί σε λειτουργία.	Η μπαταρία έχει αδειάσει.	Αντικαταστήστε την μπαταρία.
	Λανθασμένη πολικότητα μπαταρίας.	Τοποθετήστε σωστά την μπαταρία.
	Θήκη μπαταριών ανοιχτή.	Κλείστε τη θήκη μπαταριών.
	Συσκευή ή πλήκτρο On/Off με βλάβη.	Αναθέστε την επισκευή του εργαλείου στο σέρβις της Hilti.
Κάποιες μεμονωμένες ακτίνες λέιζερ δε λειτουργούν.	Βλάβη στην πηγή λέιζερ ή στο σύστημα ελέγχου του λέιζερ.	Αναθέστε την επισκευή του εργαλείου στο σέρβις της Hilti.
	Βλάβη στην πηγή λέιζερ ή στο σύστημα ελέγχου του λέιζερ.	Αναθέστε την επισκευή του εργαλείου στο σέρβις της Hilti.
Το εργαλείο τίθεται σε λειτουργία, αλλά δεν είναι ορατή καμία ακτίνα λέιζερ.	Θερμοκρασία πολύ υψηλή ή πολύ χαμηλή.	Αφήστε το εργαλείο να κρυώσει ή να ζεσταθεί.
	Το εργαλείο είναι τοποθετημένο σε κεκλιμένη επιφάνεια.	Τοποθετήστε το εργαλείο σε επίπεδη επιφάνεια.
Δε λειτουργεί η αυτόματη στάθμιση.	Το εργαλείο είναι τοποθετημένο σε κεκλιμένη επιφάνεια.	Τοποθετήστε το εργαλείο σε επίπεδη επιφάνεια.
	Αισθητήρας κλίσης ελαττωματικός.	Αναθέστε την επισκευή του εργαλείου στο σέρβις της Hilti.

10 Διάθεση στα απορρίμματα

ΠΡΟΕΙΔΟΠΟΙΗΣΗ

Σε περίπτωση ακατάλληλης απόρριψης του εξοπλισμού μπορούν να παρουσιαστούν τα ακόλουθα: Κατά την καύση πλαστικών μερών δημιουργούνται τοξικά αέρια, που μπορούν να προκαλέσουν ασθένειες. Οι μπαταρίες μπορεί να εκραγούν και να προκαλέσουν έτσι δηλητηριάσεις, εγκαύματα, χημικά εγκαύματα ή ρύπανση στο περιβάλλον, όταν υποστούν ζημιά ή εκτεθούν σε υψηλές θερμοκρασίες. Πετώντας τη συσκευή απλά στα σκουπίδια, επιτρέπετε σε αναρμόδια πρόσωπα να χρησιμοποιήσουν ακατάλληλα τον εξοπλισμό. Ενδέχεται να τραυματίσουν σοβαρά τον εαυτό τους ή τρίτους καθώς και να ρυπάνουν το περιβάλλον.



Οι συσκευές της Hilti είναι κατασκευασμένες σε μεγάλο ποσοστό από ανακυκλώσιμα υλικά. Προϋπόθεση για την ανακύκλωσή τους είναι ο κατάλληλος διαχωρισμός των υλικών. Σε πολλές χώρες, η Hilti έχει οργανωθεί ήδη ώστε να μπορείτε να επιστρέψετε την παλιά σας συσκευή για ανακύκλωση. Ρωτήστε το τμήμα εξυπηρέτησης πελατών της Hilti ή τον σύμβουλο πωλήσεων.



Μόνο για τις χώρες της ΕΕ

Μην πετάτε τα ηλεκτρονικά όργανα μέτρησης στον κάδο οικιακών απορριμμάτων!

Σύμφωνα με την ευρωπαϊκή οδηγία περί ηλεκτρικών και ηλεκτρονικών συσκευών και την ενσωμάτωσή της στο εθνικό δίκαιο, τα ηλεκτρικά εργαλεία πρέπει να συλλέγονται ξεχωριστά και να επιστρέφονται για ανακύκλωση με τρόπο φιλικό προς το περιβάλλον.



Διαθέτετε τις μπαταρίες στα απορρίμματα σύμφωνα με τις εθνικές διατάξεις

11 Εγγύηση κατασκευαστή, συσκευές

Η Hilti εγγυάται ότι το παραδοθέν εργαλείο είναι απαλλαγμένο από αστοχίες υλικού και κατασκευαστικά σφάλματα. Η εγγύηση αυτή ισχύει μόνο υπό την προϋπόθεση ότι η χρήση, ο χειρισμός, η φροντίδα και ο καθαρισμός του εργαλείου γίνεται σύμφωνα με τις οδηγίες χρήσης της Hilti και ότι διατηρείται το τεχνικό ενιαίο σύνολο, δηλ. ότι με το εργαλείο χρησιμοποιούνται μόνο γνήσια αναλώσιμα, αξεσουάρ και ανταλλακτικά της Hilti.

Η παρούσα εγγύηση περιλαμβάνει τη δωρεάν επισκευή ή τη δωρεάν αντικατάσταση των ελαττωματικών εξαρτημάτων καθ' όλη τη διάρκεια ζωής του εργαλείου. Εξαρτήματα που υπόκεινται σε φυσιολογική φθορά από τη χρήση, δεν καλύπτονται από την παρούσα εγγύηση.

Αποκλείονται περαιτέρω αξιώσεις, εφόσον κάτι τέτοιο δεν αντίκειται σε δεσμευτικές εθνικές

διατάξεις. Η Hilti δεν ευθύνεται ιδίως για έμμεσες ή άμεσες ζημιές από ελαττώματα ή επακόλουθα ελαττώματα, απώλειες ή έξοδα σε σχέση με τη χρήση ή λόγω αδυναμίας χρήσης του εργαλείου για οποιοδήποτε σκοπό. Αποκλείονται ρητά προφορικές βεβαιώσεις για τη χρήση ή την καταλληλότητα για συγκεκριμένο σκοπό.

Για την επισκευή ή αντικατάσταση, το εργαλείο ή τα σχετικά εξαρτήματα πρέπει να αποστέλλονται αμέσως μετά τη διαπίστωση του ελαττώματος στο αρμόδιο τμήμα της Hilti.

Η παρούσα εγγύηση περιλαμβάνει όλες τις υποχρεώσεις παροχής εγγύησης από πλευράς Hilti και αντικαθιστά όλες τις προηγούμενες ή σύγχρονες δηλώσεις, γραπτές ή προφορικές συμφωνίες όσον αφορά τις εγγυήσεις.

12 Υπόδειξη FCC (ισχύει στις ΗΠΑ)

ΠΡΟΣΟΧΗ

Η παρούσα συσκευή έχει τηρησει σε δοκιμές τις οριακές τιμές, που καθορίζονται στο κεφάλαιο 15 των κανονισμών FCC για ψηφιακές συσκευές της κατηγορίας Β. Αυτές οι οριακές τιμές προβλέπουν για την εγκατάσταση σε κατοικημένες περιοχές επαρκή προστασία από επιβλαβείς ακτινοβολίες. Συσκευές τέτοιου είδους παράγουν και χρησιμοποιούν υψηλές συχνότητες και μπορούν επίσης να εκπέμπουν αυτές τις συχνότητες. Για αυτόν το λόγο μπορούν να προκαλέσουν παρεμβολές στη λήψη ραδιοσυχνότητων, εάν δεν εγκατασταθούν και θεθούν σε λειτουργία σύμφωνα με τις οδηγίες.

Δεν μπορεί όμως να διασφαλιστεί, ότι σε συγκεκριμένες εγκαταστάσεις δεν θα παρουσιαστούν παρεμβολές. Σε περίπτωση που αυτή η συσκευή προκαλέσει παρεμβολές

στη λήψη ραδιοφωνικών ή τηλεοπτικών σταθμών, πράγμα που μπορεί να διαπιστωθεί από το σβήσιμο και την επαναλειτουργία των συσκευών αυτών, ο χρήστης πρέπει να αποκαταστήσει τις βλάβες με τη βοήθεια των ακόλουθων μέτρων:

Νέος προσανατολισμός ή μετακίνηση της κεραίας λήψης.

Αύξηση απόστασης μεταξύ συσκευής και δέκτη.

Συμβουλευτείτε τον έμπορό σας ή έναν έμπειρο τεχνικό ραδιοφώνων και τηλεοράσεων.

ΥΠΟΔΕΙΞΗ

Τροποποιήσεις ή μετατροπές, που δεν έχουν επιτραπεί ρητά από τη Hilti, μπορεί να περιορίσουν το δικαίωμα του χρήστη να θέσει σε λειτουργία τη συσκευή.

13 Δήλωση συμμόρφωσης ΕΚ (πρωτότυπο)

Περιγραφή:	Λείζερ προβολής γραμμών
Περιγραφή τύπου:	PM 2-L
Γενιά:	01
Έτος κατασκευής:	2012

Δηλώνουμε ως μόνοι υπεύθυνοι, ότι αυτό το προϊόν ανταποκρίνεται στις ακόλουθες οδηγίες και πρότυπα: 2004/108/ΕΚ, 2006/95/ΕΚ, 2011/65/ΕΕ, EN ISO 12100.

**Hilti Corporation, Feldkircherstrasse 100,
FL-9494 Schaan**



Paolo Luccini
Head of BA Quality and Process
Management
Business Area Electric Tools &
Accessories
04/2012



Matthias Gillner
Executive Vice President
Business Area Electric
Tools & Accessories
04/2012

Τεχνική τεκμηρίωση στην:

Hilti Entwicklungsgesellschaft mbH
Zulassung Elektrowerkzeuge
Hiltistrasse 6
86916 Kaufering
Deutschland

EREDETI HASZNÁLATI UTASÍTÁS

PM 2-L Vonallézer

Fontos, hogy a használati utasítást elolvassa, mielőtt a készüléket első alkalommal használja.

Ezt a használati utasítást mindig tartsa együtt a készülékkel.

Amikor valakinek odaadja a készüléket használat céljából, győződjön meg arról, hogy ez a használati utasítás is a készülék mellett van.

Tartalomjegyzék	oldal
1 Általános információk	118
2 A gép leírása	119
3 Tartozékok és kiegészítők	120
4 Műszaki adatok	120
5 Biztonsági előírások	121
6 Üzembe helyezés	123
7 Üzemeltetés	123
8 Ápolás és karbantartás	124
9 Hibakeresés	125
10 Hulladékkezelés	125
11 Készülékek gyártói szavatossága	126
12 FCC-információ (az USA területén érvényes)	126
13 EK megfelelőségi nyilatkozat (eredeti)	127

1 Ezek a számok a megfelelő ábrákra vonatkoznak. Az ábrák a kihajtható borítólapokon találhatóak. Tartsa kinyitva ezeket az oldalakat, mielőtt a használati utasítást tanulmányozza.

Jelen használati utasítás szövegében a »készülék« azt jelenti a PML 2-L vonallézert jelöli.

A készülék részei, kezelő- és kijelzőegységek **1**

- 1 Be-/kikapcsoló gomb világítódiódával
- 2 Tolókapcsoló az inga reteszelő mechanizmusához
- 3 Lézer kilépési ablaka
- 4 Elemtartó rekesz

hu

1 Általános információk

1.1 Figyelmeztetések és jelentésük

VESZÉLY

Ezt a szót használjuk arra, hogy felhívjuk a figyelmet egy lehetséges veszélyhelyzetre, amely súlyos testi sérülést okozhat, vagy halálhoz vezető közvetlen veszélyt jelöl.

VIGYÁZAT

Ezt a szót használjuk arra, hogy felhívjuk a figyelmet egy lehetséges veszélyhelyzetre, amely súlyos személyi sérülést vagy halált okozhat.

FIGYELEM

Ezt a szót használjuk arra, hogy felhívjuk a figyelmet egy lehetséges veszélyhelyzetre, amely kisebb személyi sérüléshez, vagy a gép, illetve más eszköz tönkremeneteléhez vezethet.

INFORMÁCIÓ

Ezt a szót használjuk arra, hogy felhívjuk a figyelmet az alkalmazási útmutatókra és más hasznos információkra.

1.2 Ábrák értelmezése és további információk

Figyelmeztető jelek



Legyen óvatos!

Szimbólumok



Használat előtt olvassa el a használati utasítást



A készülékeket és az akkumulátorokat, elemeket tilos szemétként dobni.

A készüléken



Ne tegye ki lézersugárak.
A CFR 21 § 1040 (FDA) USA-szabványokon alapuló lézerveszély-figyelmeztetések.

A készüléken



Lézersugárzás. Ne tekintsen a sugárba 2. lézerosztály

IEC60825/EN60825-1:2007 szabványokon alapuló lézerveszély-figyelmeztetések

A készülék azonosító adatai

A típusmegjelölés és a sorozatszám a készüléken lévő adattáblán található. Ezen adatokat jegyezze be a használati utasításba, és mindig hivatkozzon rájuk, amikor a Hilti képviselőtől vagy szervizénél érdeklődik.

Típus:

Generáció: 01

Sorozatszám:

2 A gép leírása

2.1 Rendeltetészerű géphasználat

A PML 2-L egy önszintező vonallézer, amivel egyetlen személy is képes gyorsan és pontosan elvégezni a szintezési és beigazítási munkákat. A készülék két vonallal (egy vízszintes és egy függőleges) és azok metszéspontjával dolgozik. A vonalak és azok metszéspontja kb. 10 m-es hatótávolsággal rendelkeznek. A hatótávolság függ a környezet fényviszonyaitól.

A készüléket kiváltéppel belső helyiségekben történő használatra tervezték, és nem alkalmazható forgólézerként.

Kültéri alkalmazásnál ügyeljen arra, hogy a keretfeltételek megfeleljenek a beltéri alkalmazás keretfeltételeinek.

Lehetséges alkalmazások:

Dugaszóaljzatok, kábelcsatornák, fűtőtestek és épületgépészeti berendezések szintezése.

Álmennyezetek szintezése.

Ajtók és ablakok szintezése és beigazítása.

Magasságértékek átvitele.

Csövek vízszintes beigazítása.

Kövesse a használatra, ápolásra vonatkozó tanácsainkat.

A készülék átalakítása tilos.

A sérülés veszélyének csökkentése érdekében csak Hilti tartozékokat és szerszámokat használjon.

A készülék és tartozékai könnyen veszélyt okozhatnak, ha nem kiképzett személy dolgozik velük, vagy nem az előírásoknak megfelelően használják őket.

2.2 Jellemzők

A PML 2-L készülék minden irányban kb. 4° tartományban önszintező.

Az önszintezési idő csak kb. 3 másodperc.

Az önszintezési tartomány túllépésekor a készülék lézersugarai villognak.

A PML 2-L készülék könnyű kezelhetőségével, egyszerű használatával, robusztus műanyag házával tűnik ki, és kis méretei, valamint csekély súlya miatt könnyen szállítható.

A készülék a PMA 31 lézervevővel együtt használható.

Normál üzemmódban a készülék 1 óra elteltével lekapcsol, a folyamatos üzemmódot a be-/ kikapcsoló gomb négy másodpercig tartó hosszú lenyomásával kapcsolhatja be.

2.3 Kartondobozos vonallézer szállítási terjedelme

- 1 Vonallézer
- 1 Készüléktáska
- 4 Elem
- 1 Használati utasítás
- 1 Gyártói tanúsítvány

hu

2.4 Üzemi kijelzések

Világítódíóda	A világítódíóda nem világít.	A készülék ki van kapcsolva.
	A világítódíóda nem világít.	Az elemek lemerültek.
	A világítódíóda nem világít.	Az elemek rosszul vannak behelyezve.
	A világítódíóda folyamatosan világít.	A lézersugár be van kapcsolva. A készülék üzemel.
	A világítódíóda 10 másodpercenként (inga nincs reteszelve), ill. 2 másodpercenként (inga reteszelve van) kétszer villan fel.	Az elemek majdnem lemerültek.
	A világítódíóda villog.	A készülék ki van kapcsolva, de az inga nincs reteszelve.
Lézersugár	A lézersugár 10 másodpercenként (inga nincs reteszelve), ill. 2 másodpercenként (inga reteszelve van) kétszer villan fel.	Az elemek majdnem lemerültek.
	A lézersugár ötször villog, majd bekapcsolva marad.	A lekapcsolási automatika ki van kapcsolva.
	A lézersugár magas frekvencián villog.	A készülék nem tudja elvégezni az önszintezést. (Önszintezési tartomány túllépve.)
	A lézersugár 2 másodpercenként villan fel.	Dőlít vonal üzemmód. Az inga reteszelve van, ezért a vonalak nincsenek beszintezve.

hu

3 Tartozékok és kiegészítők

Megnevezés	Rövidítés	Leírás
Állvány	PMA 20	
Íránybeállító céllemez	PMA 54/55	
Íránybeállító céllemez	PRA 50/51	
Lézervevő	PMA 31	
Teleszkópos feszítőrúd	PUA 10	
Univerzális adapter	PMA 78	
Lézerszemüveg	PUA 60	A lézerszemüveg nem védőszemüveg, nem védi a szemet a lézersugarraktól. Mivel a szemüveg korlátozza a színlátást, ne viselje a közúti közlekedésben, csak a PML 2-L készülékkel végzett munka során használja.

4 Műszaki adatok

A műszaki változtatások jogát fenntartjuk!

A vonalak és azok metszéspontjának hatótávolsága	lézervevő nélkül: 10 m (33 láb) lézervevővel: 30 m (98 láb)
Pontosság ¹	±3 mm 10 méteren (±0,12" 33 ft távolságon)
Önszintezési idő	3 s (tipikus)
Lézerosztály	2. kategória, látható, 620 - 690 nm, ±10 nm (EN 60825-1:2007 / IEC 60825 - 1:2007); class II (CFR 21 §1040 (FDA))
Vonal vastagsága	Távolság 5 m: < 2,2 mm
Önszintezési tartomány	±4° (tipikus)
Automatikus kikapcsolás	aktiválódik ennyi idő elteltével: 1 h
Üzemállapot-jelző	LED és lézersugarak
Áramellátás	AA-cellák, Alkáli-mangán elemek: 4
Üzemelési időtartam	Alkáli-mangán elem 2.500 mAh, Hőmérséklet +24 °C (+75 °F): 14 h (tipikus)
Üzemi hőmérséklet	Min. -10 °C / Max. +50 °C (+14 és 122 °F)
Tárolási hőmérséklet	Min. -25 °C / Max. +63 °C (-13 és 145 °F)
Por és fröccsenő víz elleni védelem (kivéve az elemtartó rekeszt)	IP 54 az IEC 529 szabvány szerint
Állványmenet (készülék)	UNC¼"
Tömeg	Elemmel együtt: 510 g (1.12 lbs)
Méretek	65 x 107 x 95 mm (2 ½ x 4 ¼ x 3 ¾ in)

¹ Külső hatások, különösen a nagy hőmérsékletingadozások, magas páratartalom, rázkódás, leesés stb. a pontosságot befolyásolhatják. Ha másképp nincs megadva, akkor a készülék színtezése, ill. kalibrálása normál környezeti feltételek (MIL-STD-810F) mellett történt.

hu

5 Biztonsági előírások

VIGYÁZAT: Olvasson el minden biztonsági tudnivalót és utasítást. A biztonsági tudnivalók és utasítások betartásának elmulasztása áramütéshez, tűzhoz és / vagy súlyos testi sérüléshez vezethet. **Őrizzen meg minden biztonsági utasítást és útmutatást a jövőbeni használatához.**

5.1 Általános biztonsági intézkedések

- Mérések / alkalmazás előtt ellenőrizze a készülék pontosságát.**
 - A készülék és tartozékai könnyen veszélyt okozhatnak, ha nem kiképzett személy dolgozik velük, vagy nem az előírásoknak megfelelően használják őket.**
 - Az áramütés veszélyének csökkentése érdekében csak Hilti-szerszámokat és kiegészítőket használjon.**
 - Munka közben mindig figyeljen, ügyeljen arra, amit csinál, és meggondoltan dolgozzon a géppel. Ha fáradt, ha kábítószerek vagy alkohol hatása alatt áll, vagy orvosságokat vett be, ne használja a gépet. A géppel végzett munka közben már egy pillanatnyi figyelmetlenség is komoly sérülésekhez vezethet.**
 - A gép átalakítása tilos.**
 - Tartsa be a használati utasítás használatra, ápolásra és karbantartásra vonatkozó tanácsait.**
- Ne hatástalanítsa a biztonsági berendezéseket, és ne távolítsa el a tájékoztató és figyelmeztető feliratokat.**
 - Tartsa távol a gyerekeket és az idegen személyeket a munkahelytől, ha a készüléket használja.**
 - Vegye figyelembe a környezeti viszonyokat. A gépet ne tegye ki csapadéknak, ne használja nedves vagy nyirkos környezetben. Ne használja a gépet olyan helyen, ahol tűz- vagy robbanásveszély áll fenn.**
 - Gondosan ápolja a gépet. Ellenőrizze, hogy a mozgó alkatrészek kifogástalanul működnek-e, nincsenek-e beszorulva, és nincsenek-e eltörve vagy megrongálódva olyan alkatrészek, amelyek hatással lehetnek az elektromos kéziszerszám működésére. A megrongálódott részeket a gép használata előtt javíttassa meg. Sok olyan baleset történik, amelyet a gép nem kielégítő karbantartására lehet visszavezetni.**
 - Az elektromos kéziszerszámot csak szakképzett személyzet javíthatja, kizárólag eredeti pótalkatrészek felhasználásával. Ez biztosítja, hogy az elektromos kéziszerszám biztonságos maradjon.**
 - Ha a készüléket leejtették, vagy más mechanikai kényszerhatásnak tették ki, akkor pontosságát ellenőrizni kell.**

- m) Amikor alacsony hőmérsékletű helyről egy magasabb hőmérsékletű helyre viszi a készüléket, vagy fordítva, akkor bekapcsolás előtt hagyja a készüléket a környezet hőmérsékletéhez igazodni.
- n) Amikor adaptereket és tartozékokat használ, mindig győződjön meg arról, hogy a készüléket megfelelően rögzítette.
- o) A pontatlan mérések elkerülése végett mindig tartsa tisztán a lézersugár kilépőablakát.
- p) Jóllehet a készüléket építkezéseken folyó erőteljes igénybevételre tervezték, mint bármely más optikai vagy elektronikai berendezést (távcsövet, szemüveget, fényképezőgépet), ezt is odafigyéléssel kell kezelni.
- q) Jóllehet a készülék a nedvesség behatolása ellen védett, azért mindig törölje szárazra, mielőtt a szállítótáskába helyezi.
- r) Használat során többször ellenőrizze a pontosságát.

5.2 A munkahely szakszerű kialakítása

- a) Biztosítsa a mérés helyét, és a készülék felállításakor ügyeljen arra, hogy a sugarat ne irányítsa más személyekre vagy önmagára.
- b) A létrán végzett munkáknál kerülje az abnormális testtartást. Mindig biztonságos, stabil helyzetben dolgozzon, ügyeljen az egyensúlyára.
- c) Az üvegtáblán vagy más tárgyon keresztül végzett mérés meghamisíthatja a mérés eredményét.
- d) **Ügyeljen arra, hogy a készülék eléri sík, stabil alapot (rezgésmentes helyre).**
- e) Csak a meghatározott alkalmazási korlátokon belül használja a készüléket.
- f) Ha a munkaterületen több lézeres készüléket használnak, győződjön meg róla, hogy készüléke lézersugárát nem téveszti össze másik készülék lézersugaraival.
- g) A mágnesek befolyásolhatják a készülék pontosságát, ezért ügyeljen rá, hogy ne legyen mágnes a készülék közelében. A Hilti univerzális adapter együttes használata esetén a mágnes nincs hatással a készülékre.
- h) A lézervevővel végzett munka során a készüléket pontosan merőlegesen tartsa a lézersugarhoz.
- i) A készüléket tilos orvosi műszerek közelében alkalmazni.

5.3 Elektromágneses összeférhetőség

Jóllehet a készülék eleget tesz a vonatkozó irányelvek szigorú követelményeinek, a Hilti nem zárhatja ki teljesen, hogy a készülék erős sugárzás zavaró hatására tévesen működjön. Ebben az esetben vagy más bizonytalanság esetén ellenőrizze méréseket kell végezni. A Hilti ugyancsak nem tudja kizárni annak lehetőségét, hogy a

készülék más készülékeknél (pl. repülőgépek navigációs berendezéseinél) zavart okozzon.

5.4 Lézerosztályozás class II/ 2. lézerosztályba tartozó készülékekhez

Az értékesített típusot függően a készülék az IEC60825-1:2007 / EN60825-1:2007 szabvány szerint a 2. lézerosztályban és a CFR 21 § 1040 (FDA) szabvány alapján a Class II besorolásnak felel meg. Ezeket a készülékeket további óvintézkedések nélkül lehet használni. A szemhéj záróreflexe megvédi a szemet abban az esetben, ha bárki véletlenül rövid időre belenézne a lézersugarba. A szemhéjnak ezt a záróreflexét azonban hátrányosan befolyásolhatja gyógyszerek szedése, alkohol vagy drog fogyasztása. Mindazonáltal gondosan ügyelni kell arra, hogy ne nézzen közvetlenül a fényforrásba. A lézersugarat ne irányítsa emberekre.

5.5 Elektromos



- a) Elküldéshez szigetelje vagy vegye ki az elemeket.
- b) **A környezeti károk elkerülése végett a készüléket a mindenkor érvényes nemzeti irányelvek szerint kell ártalmatlanítani. Kétség esetén kérdezze meg a gyártót.**
- c) **Az elemek gyermekek elől elzárva tartandók.**
- d) **Az elemeket ne hagyja túlmelegedni, és ne dobja őket tűzbe.** Az elemek felrobbanhatnak, vagy mérgező anyagok juthatnak a szabadba.
- e) **Az elemeket ne töltsse újra.**
- f) **Ne forrassa be az elemeket a készülékbe.**
- g) **Ne süssse ki az elemeket úgy, hogy rövidre zárja őket, mert túlmelegedhetnek és égési sérüléseket okozhatnak.**
- h) **Az elemeket ne nyissa fel, és ne tegye ki őket túlzott mértékű mechanikus terhelésnek.**
- i) **Sérült elemet ne használjon.**
- j) **Ne keverje a régi és az új elemeket. Ne használjon együtt különböző gyártótól származó vagy különböző típusmegjelölésű elemeket.**

5.6 Folyadékok

Hibás alkalmazás esetén az elemből/akkumulátorból folyadék távozhat. **Kerülje el az érintkezést a folyadékkal. Ha véletlenül mégis érintkezésbe jutott az akkumulátorfolyadékkal, azonnal öblítse le vízzel az érintett felületet. Ha a folyadék a szemébe jutott, mossa ki bő vízzel és keressen fel egy orvost.** A kilépő folyadék irritációkat vagy égési borsérüléseket okozhat.

6 Üzembe helyezés



6.1 Elemek behelyezése 2

VESZÉLY

Csak új elemeket használjon.

1. Nyissa ki az elemtartó rekeszt.
2. Vegye ki az elemeket a csomagolásból, és helyezze be közvetlenül a készülékbe.
INFORMÁCIÓ A készüléket csak a Hilti által ajánlott elemekkel üzemeltesse.
3. Ellenőrizze, hogy a pólusok a készülék alsó részén található jelölésnek megfelelően vannak-e beállítva.
4. Zárja vissza az elemtartó rekeszt. Ügyeljen a reteszelés sima záródására.

7 Üzemeltetés



INFORMÁCIÓ

A legnagyobb pontosság eléréséhez vitesse a vonalat egy függőleges, sík felületre. Eközben a készüléket a síkhöz képest 90°-os szögbe állítsa be.

7.1 Üzemeltetés

7.1.1 Lézersugár bekapcsolása

1. Reteszelje ki az ingát.
2. Nyomja meg egyszer vagy többször a be-/kikapcsoló gombot, míg a kívánt üzemmód beállítása meg nem történik:

INFORMÁCIÓ A készülék az alábbi sorrend alapján vált az üzemmódok között, majd a sor végén újra előlről kezdi, míg a be-/kikapcsoló gombot 5 másodpercen belül ismételtelen megnyomja.

Vízszintes lézervonal

Függőleges lézervonal

Függőleges és vízszintes lézervonal

7.1.2 A készülék / a lézersugarak kikapcsolása

Tartsa nyomva a be-/kikapcsoló gombot addig, amíg a lézersugár eltűnik (nem látható) és a világítódioda kialszik.

INFORMÁCIÓ

- A készülék akkor kapcsolható ki, ha a ki-/bekapcsoló gombot előtte legalább 5 másodpercig nem működtették.
- Kb. 1 óra elteltével a készülék automatikusan kikapcsol.

7.1.3 Az automatikus kikapcsolás deaktiválása

Tartsa kb. 4 másodpercig lenyomva a be-/kikapcsoló gombot, míg megerősítésként a lézersugár ötöt nem villan.

INFORMÁCIÓ

A készülék kikapcsol, ha megnyomja a be-/kikapcsoló gombot, vagy ha az elemek lemerültek.

7.1.4 Dőlt vonal funkció

Reteszelje az ingát.

A készülék nincs kiszintezve.

A lézersugár két másodperces ritmusban felvillan.

7.1.5 A PMA 31 lézervevővel együtt történő használat

További információkat a PMA 31 készülék használati utasításában talál.

7.2 Alkalmazási példák

7.2.1 Magasságmértékek átvétele 3

7.2.2 Igazítsa be a függesztett mennyezetet 4

7.2.3 Csővezetékek függőleges beigazítása 5

7.2.4 Fűtőelemek beállítása 6

7.2.5 Nyílászárók beigazítása 7

7.3 Ellenőrzés

7.3.1 A vízszintes lézersugár szintezésének ellenőrzése 8

1. Helyezze a készüléket sima, vízszintes felületre, kb. 20 cm-re a faltól (A), és irányítsa a lézersugarat a falra (A).
2. Jelölje meg a falon (A) egy kereszttel (1) a lézervonalak metszéspontját.
3. Fordítsa el a készüléket 180°-kal, és jelölje meg egy kereszttel (2) a lézervonalak metszéspontját a szemközti falon (B).
4. Helyezze a készüléket sima, vízszintes felületre, kb. 20 cm-re a faltól (B), és irányítsa a lézersugarat a falra (B).
5. Jelölje meg a falon (B) egy kereszttel (3) a lézervonalak metszéspontját.
6. Fordítsa el a készüléket 180°-kal, és jelölje meg egy kereszttel (4) a lézervonalak metszéspontját a szemközti falon (A).
7. Mérje meg az (1) és a (4) pont közötti d1, valamint a 2 és a 3 pont közötti d2 távolságot.

hu

- Jelölje meg a d1 és a d2 középpontját.
Ha az 1 és 3 referenciapontok a középpont különböző oldalán találhatók, akkor vonja ki d1-ből a d2-t.
Ha az 1 és 3 referenciapontok a középpont ugyanazon oldalán találhatók, akkor adja hozzá d1-et d2-höz.
- A kapott eredményt ossza el a helyiség hosszának kétszeresével.
A legnagyobb hibaérték 3 mm.

7.3.2 A vízszintes lézervonal pontosságának ellenőrzése

- Állítsa a készüléket egy legalább 10 m hosszú helyiség szélére.
INFORMÁCIÓ A padló felületének egyenletesnek és vízszintesnek kell lennie.
- Kapcsolja be az összes lézersugarat.
- Helyezzen el legalább 10 m-re a készüléktől egy iránybeállító céllemezt úgy, hogy a lézervonalak metszéspontja a céllemez (d0) közepében képződjön le, és az iránybeállító céllemez függőleges vonala pontosan a függőleges lézervonalak középpontján haladjon át.
- Fordítsa el 45°-kal a készüléket, fentről nézve az óramutató járásával megegyező irányban.
- Majd jelölje meg az iránybeállító céllemezen azt a pontot (d1), ahol találkozik a vízszintes lézervonal és a céllemez függőleges vonala.
- Fordítsa el az óramutató járásával ellentétes irányban 90°-kal a készüléket. A referenciapontnak a referenciakereszt középpontjában kell maradnia.

- Majd jelölje meg az iránybeállító céllemezen azt a pontot (d2), ahol találkozik a vízszintes lézervonal és a céllemez függőleges vonala.
- Mérje meg a következő függőleges távolságokat: d0-d1, d0-d2 és d1-d2.
INFORMÁCIÓ A mért legnagyobb függőleges távolság maximum 5 mm lehet, ha a mérési távolság 10 m.

7.3.3 A függőleges vonal ellenőrzése

- Irányítsa a készüléket 2 m magasra.
- Kapcsolja be a készüléket.
- Irányítsa az első (függőleges) iránybeállító céllemezt (T1) a készüléktől 2,5 m távolságra és ugyanarra a magasságra (2 m) úgy, hogy a függőleges lézersugár eltalálja a céllemezt, majd jelölje meg ezt a pozíciót.
- Irányítsa a második iránybeállító céllemezt (T2) 2 méterrel az első iránybeállító céllemez alá úgy, hogy a függőleges lézersugár eltalálja a céllemezt, majd jelölje meg ezt a pozíciót.
- Jelölje meg a 2-es pozíciót a tesztépitmény másik oldalán (tükrösen felcseréli), a talajon található lézervonalon, 5 méterre a készüléktől.
- Állítsa a készüléket a talajon épp megjelölt 2-es pozícióra. Állítsa be a lézersugarat úgy a T1 és T2 iránybeállító céllemezhez, hogy a lézersugár a középvonal közelében találja el a céllemezeket.
- Olvassa le minden iránybeállító céllemez D1 és D2 távolságát, majd számítsa ki a különbséget ($D = D1 - D2$).

INFORMÁCIÓ Győződjön meg róla, hogy az iránybeállító céllemezek egymással párhuzamosak és ugyanabban a függőleges síkban találhatóak. (A vízszintes beállítás hibás mérési eredményt okozhat).
Ha a D különbség nagyobb mint 3 mm, akkor a készüléket állítsa be újra egy Hilti Centerben.

8 Ápolás és karbantartás

8.1 Tisztítás és szárítás

- Fújja le a port az üvegről.
- Ne érintse ujjával az üveget.
- Csak tiszta és puha kendővel tisztítsa; ha szükséges, tiszta alkohollal vagy kevés vízzel nedvesítse meg.
INFORMÁCIÓ Ne használjon egyéb folyadékot, mivel azok megtámadhatják a műanyag alkatrészeket.
- Vegye figyelembe készüléke tárolási hőmérsékletének határértékeit, különösen télen / nyáron, amikor készülékét az autóban tárolja (-25 °C-tól +60 °C-ig).

8.2 Tárolás

A nedvességet kapott készüléket csomagolja ki. Tisztítsa és szárítsa meg (legfeljebb 63 °C / 145 °F hőmérsékleten) a készüléket, a szállítótáskát és a tartozékokat. A felszerelést csak akkor csomagolja vissza, ha az teljesen megszáradt, majd tárolja szárazon.

A felszerelés hosszabb raktározása vagy szállítása után használat előtt hajtson végre ellenőrző mérést.

Kérjük, hosszabb tárolás előtt vegye ki az elemeket a készülékből. A kifolyó elemek károsíthatják a készüléket.

8.3 Szállítás

A felszerelés szállításához, illetve elküldéséhez Hilti-szállítókoszt vagy ezzel egyenértékű csomagolást használjon.

FIGYELEM

A készüléket mindig kivett elemekkel / akku-egységgel küldje el.

8.4 Hilti kalibrálási szolgáltatás

Javasoljuk, hogy használja ki a Hilti kalibrálási szolgáltatását a készülékek rendszeres ellenőrzésére, annak érdekében, hogy biztosítsa a szabványoknak és a jogi előírásoknak megfelelő megbízhatóságot.

A Hilti kalibrálási szolgáltatása mindenkor rendelkezésére áll; azonban ajánlott évente legalább egyszer elvégeztetni.

A Hilti kalibrálási szolgáltatásának keretében igazolják, hogy a vizsgált készülék specifikációja a vizsgálat napján megfelel a használati utasításban feltüntetett műszaki adatoknak.

A gyártó által megadottaktól való eltérés esetén a használt mérőkészülékeket újra beállítják. A beállítás és a

vizsgálat után a készülék kap egy kalibrálási plakettet, és a kalibrálási tanúsítvány írásban igazolja, hogy a készülék a gyártó által megadottak szerint működik.

Kalibrálási tanúsítvány az ISO 900X szerint tanúsított vállalkozások számára kötelező.

Az Önhöz legközelebb eső Hilti-tanácsadó szívesen ad további felvilágosítást.

9 Hibakeresés

Hiba	Lehetséges ok	Elhárítás
A gépet nem lehet bekapcsolni.	Az elem lemerült.	Cserélje ki az elemet.
	Az elem helytelen polaritással lett behelyezve.	Helyezze be megfelelően az elemeket.
	Az elemtartó rekesz nincs zárva.	Zárja le az elemtartó rekeszt.
	Elromlott a készülék be-/kikapcsoló gombja.	Ha szükséges, javíttassa meg a gépet a Hilti szervizben.
Egyes lézersugarak nem működnek.	Hibás a lézerforrás vagy a lézervezérlés.	Ha szükséges, javíttassa meg a gépet a Hilti szervizben.
A készülék bekapcsolható, de nem látható lézersugár.	Hibás a lézerforrás vagy a lézervezérlés.	Ha szükséges, javíttassa meg a gépet a Hilti szervizben.
	Túl magas vagy túl alacsony a hőmérséklet.	Hagyja a készüléket lehűlni ill. felmelegedni.
Az automatikus szintezés nem működik.	A készüléket túl ferde alapra állították.	A készüléket vízszintesen állítsa fel.
	Hibás a dőlésérzékelő.	Ha szükséges, javíttassa meg a gépet a Hilti szervizben.

hu

10 Hulladékkezelés

VIGYÁZAT

A felszerelések nem szakszerű ártalmatlanítása az alábbi következményekkel járhat:

A műanyag alkatrészek elégetésekor mérgező gázok szabadulnak fel, amelyek betegségekhez vezethetnek.

Ha az elemek megsérülnek vagy erősen felmelegednek, akkor felrobbanhatnak és közben mérgezést, égési sérülést, marást vagy környezetszennyezést okozhatnak.

A könnyelmű hulladékkezeléssel lehetővé teszi jogosulatlan személyek számára a felszerelés szakszerűtlen használatát. Ezáltal Ön vagy harmadik személy súlyosan megsérülhet, valamint környezetszennyezés következhet be.



A Hilti készülékek nagyrészt újrahasznosítható anyagokból készülnek. Az újrahasznosítás előtt az anyagokat gondosan szét kell válogatni. Sok országban a Hilti már berendezkedett arra, hogy vissza tudja venni a használt készülékeket az anyagok újrafelhasználása céljából. Ezzel kapcsolatban érdeklődjön a Hilti Centerekben vagy értékesítési szaktanácsadójánál.



Csak EU-országok számára

Az elektromos mérőkészülékeket ne dobja a háztartási szemétkébe!

A használt elektromos és elektronikai készülékekről szóló EK irányelv és annak a nemzeti jogba történt átültetése szerint az elhasznált elektromos kéziszerszámokat külön kell gyűjteni, és környezetbarát módon újra kell hasznosítani.



Az elemeket a nemzeti előírásoknak megfelelően ártalmatlanítsa.

11 Készülékek gyártói szavatossága

A Hilti garantálja, hogy a szállított gép anyag- vagy gyártási hibától mentes. Ez a garancia csak azzal a feltétellel érvényes, hogy a gép alkalmazása és kezelése, ápolása és tisztítása a Hilti által kiadott használati utasításban meghatározottak szerint történik, és hogy az egységes műszaki állapot sértetlen marad, azaz hogy csak eredeti Hilti anyagot, tartozékokat és pótalkatrészeket használnak a géphez.

Ez a garancia magában foglalja a meghibásodott részek térítésmentes javítását vagy pótlását a készülék teljes élettartama alatt. Azok az alkatrészek, amelyek természetes elhasználódásnak vannak kitéve, nem esnek ezen garancia alá.

Ezen túlmenő igények, amennyiben kényszerítő nemzeti előírások másképp nem rendelkeznek, ki vannak

zárva. Különösképpen nem vállal a Hilti felelősséget a közvetlen vagy közvetett hiányosságokból vagy a hiányosságok következményeiből eredő károkért, a készülék valamilyen célból történő alkalmazásával vagy az alkalmazás lehetőségével összefüggő veszteségekért vagy költségekért. Nyomatékosan kizárt a hallgatóságos jótállás a készülék alkalmazásáért vagy bizonyos célra való alkalmasságáért.

Javítás vagy csere céljából a készüléket vagy az érintett alkatrészt a hiányosság megállapítása után haladéktalanul el kell juttatni az illetékes Hilti szervezethez.

Ezen garancia magában foglal minden garanciális kötelezettséget a Hilti részéről, és helyébe lép minden korábbi vagy egyidejű nyilatkozatnak, írásba foglalt vagy szóbeli, garanciával kapcsolatos megállapodásnak.

hu

12 FCC-információ (az USA területén érvényes)

FIGYELEM

Ez a készülék a tesztek során betartotta a 15. fejezetben, a B osztályú digitális készülékekre megadott FCC-rendeletek határértékeit. Ezek a határértékek a lakóterületen történő alkalmazáskor elegendő védelmet nyújtanak a zavaró sugárzással szemben. Az ilyen jellegű készülékek nagyfrekvenciát hoznak létre és használnak, és azt ki is sugározhatják. Ezért, ha nem az útmutatásnak megfelelően alkalmazzák és üzemeltetik őket, zavarhatják a rádió- és televízióvetelt.

Azonban nem garantálható, hogy bizonyos alkalmazásoknál mégsem lépnek fel zavarok. Amennyiben ez a készülék zavarja a rádió- vagy televízióvetelt, ami a készülék

ki- és bekapcsolásával állapítható meg, a felhasználó a zavart a következő intézkedésekkel köteles elhárítani:

Állítsa be újra, vagy helyezze át a vevőantennát.

Növelje meg a távolságot a készülék és a vevő között.

Kérjen segítséget kereskedőjétől, vagy egy tapasztalt rádió- és televíziótechnikustól.

INFORMÁCIÓ

Azok a módosítások, melyeket a Hilti nem engedélyez kifejezetten, korlátozhatják a felhasználónak a készülék üzemeltetésére vonatkozó jogát.

13 EK megfelelőségi nyilatkozat (eredeti)

Megnevezés:	Vonallézer
Típusmegjelölés:	PM 2-L
Generáció:	01
Konstruktions év:	2012

Kizárólagos felelősségünk tudatában kijelentjük, hogy ez a termék megfelel a következő irányelveknek és szabványoknak: 2004 / 108 / EK, 2006 / 95 / EK, 2011/65/EU, EN ISO 12100.

Hilti Corporation, Feldkircherstrasse 100,
FL-9494 Schaan



Paolo Luccini
Head of BA Quality and Process Management
Business Area Electric Tools & Accessories
04/2012



Matthias Gillner
Executive Vice President

Business Area Electric
Tools & Accessories
04/2012

Műszaki dokumentáció:

Hilti Entwicklungsgesellschaft mbH
Zulassung Elektrowerkzeuge
Hiltistrasse 6
86916 Kaufering
Deutschland

hu

Laser liniowy PM 2-L

Przed uruchomieniem urządzenia należy koniecznie przeczytać instrukcję obsługi.

Niniejszą instrukcję obsługi przechowywać zawsze z urządzeniem.

Urządzenie przekazywać innym użytkownikom wyłącznie z instrukcją obsługi.

Spis treści	Strona
1 Wskazówki ogólne	128
2 Opis	129
3 Osprzęt	130
4 Dane techniczne	131
5 Wskazówki bezpieczeństwa	131
6 Przygotowanie do pracy	133
7 Obsługa	133
8 Konserwacja i utrzymanie urządzenia	134
9 Usuwanie usterek	135
10 Utylizacja	135
11 Gwarancja producenta na urządzenia	136
12 Wskazówka FCC (obowiązuje w USA)	136
13 Deklaracja zgodności WE (oryginał)	137

1 Liczby odnoszą się zawsze do rysunków. Rysunki do tekstu znajdują się na rozkładanej okładce. Podczas studiowania instrukcji trzymać okładkę otwartą.

W tekście niniejszej instrukcji obsługi słowo »urządzenie« oznacza zawsze laser liniowy PM 2-L.

Podzespoły urządzenia, elementy obsługi i wskaźniki 1

- 1 Przycisk Wł./Wył. z diodą świetlną
- 2 Przełącznik przesuwny mechanizmu blokującego wahadło
- 3 Okienko wyjścia promienia lasera
- 4 Przegroda na baterie

1 Wskazówki ogólne

1.1 Wskazówki informacyjne i ich znaczenie

ZAGROŻENIE

Wskazuje na bezpośrednie zagrożenie, które może prowadzić do ciężkich obrażeń ciała lub śmierci.

OSTRZEŻENIE

Dotyczy potencjalnie niebezpiecznej sytuacji, która może doprowadzić do poważnych obrażeń ciała lub śmierci.

OSTROŻNIE

Wskazuje na możliwość powstania niebezpiecznej sytuacji, która może prowadzić do lekkich obrażeń ciała lub szkód materialnych.

WSKAZÓWKA

Wskazówki dotyczące użytkowania i inne przydatne informacje.

1.2 Objaśnienia do piktogramów i dalsze wskazówki

Znaki ostrzegawcze



Ostrzeżenie przed ogólnym niebezpieczeństwem

Symbole



Przed
użyciem
przezczytać
instrukcję
obsługi



Urządzenia i
baterie nie
mogą być
utylizowane
jako odpady
z
gospodarstw
domowych

Na urządzeniu



Nie wystawiać na działanie promienia.
Tabliczka ostrzegawcza lasera USA według normy
CFR 21 § 1040 (FDA).

Na urządzeniu



Promieniowanie laserowe. Nie wolno patrzeć w źródło promienia lasera. Klasa lasera 2.
Tabliczka ostrzegawcza lasera według norm IEC60825 / EN60825-1:2007

Miejsce umieszczenia szczegółów identyfikacyjnych na urządzeniu

Oznaczenie typu i symbol serii umieszczono na tabliczce znamionowej urządzenia. Oznaczenia te należy przepisać do instrukcji obsługi i w razie pytań do naszego przedstawicielstwa lub serwisu, powoływać się zawsze na te dane.

Typ:

Generacja: 01

Nr seryjny:

2 Opis

2.1 Użycie zgodne z przeznaczeniem

PM 2-L jest samopoziomującym się laserem liniowym, za pomocą którego jedna osoba jest w stanie szybko i precyzyjnie dokonać niwelacji i przeprowadzić prace wyrównawcze. Urządzenie ma dwie linie (poziomą i pionową) i jeden punkt przecięcia linii. Zasięg linii i punktu przecięcia wynosi ok. 10 m. Zasięg zależy od jasności otoczenia. Urządzenie przeznaczone jest przede wszystkim do użytku w pomieszczeniach i nie zastępuje niwelatora laserowego. Przy zastosowaniach na zewnątrz należy pamiętać o tym, aby warunki ramowe odpowiadały warunkom panującym wewnątrz pomieszczeń. Możliwości zastosowania:

Wypoziomowanie gniazd, kanałów kablowych, kaloryferów i instalacji.

Wypoziomowanie obniżonych sufitów.

Wypoziomowanie i ustawianie drzwi i okien.

Przenoszenie wysokości.

Ustawianie rur w pionie.

Przestrzegać wskazówek dotyczących eksploatacji, konserwacji oraz utrzymania urządzenia we właściwym stanie technicznym, zawartych w instrukcji obsługi.

Dokonywanie modyfikacji i zmian w urządzeniu jest niedozwolone.

Aby uniknąć niebezpieczeństwa obrażeń ciała, stosować wyłącznie oryginalne wyposażenie i części zamienne Hilti.

Urządzenie i jego wyposażenie mogą stanowić zagrożenie, jeśli stosowane będą przez niewykwalifikowany personel w niewłaściwy lub niezgodny z przeznaczeniem sposób.

2.2 Właściwości

PM 2-L dokonuje samopoziomowania we wszystkich kierunkach w zakresie ok. 4°.

Czas samopoziomowania wynosi zaledwie ok. 3 sekund

Jeśli zakres samopoziomowania zostanie przekroczony, wówczas migają promienie lasera.

PM 2-L jest łatwy w obsłudze, prosty w zastosowaniu, ma maszyną obudowę z tworzywa sztucznego oraz ze względu na swoje małe wymiary i niewielki ciężar można go łatwo transportować.

Urządzenie można stosować w połączeniu z detektorem promienia PMA 31.

Urządzenie w normalnym trybie wyłącza się po 1 godzinie, tryb ciągłej pracy można aktywować poprzez naciśnięcie przez cztery sekundy przycisku Wł./Wył.

2.3 Zakres dostawy: laser liniowy w kartonie

- 1 Laser liniowy
- 1 Futerał na urządzenie
- 4 Baterie
- 1 Instrukcja obsługi
- 1 Certyfikat producenta

2.4 Komunikaty robocze

Dioda świetlna	Dioda nie świeci się.	Urządzenie jest wyłączone.
	Dioda nie świeci się.	Baterie są wyczerpane.
	Dioda nie świeci się.	Baterie są niewłaściwie włożone.
	Dioda świeci się stale.	Promień lasera jest włączony. Urządzenie pracuje.
	Dioda miga 2 razy co 10 sekund (wahadło odblokowane) lub co 2 sekundy (wahadło zablokowane).	Baterie są prawie wyczerpane.
	Dioda świetlna miga.	Urządzenie jest wyłączone, ale wahadło nie jest zablokowane.
Promień lasera	Promień lasera miga 2 razy co 10 sekund (wahadło odblokowane) lub co 2 sekundy (wahadło zablokowane).	Baterie są prawie wyczerpane.
	Promień lasera miga 5 razy, a następnie pozostaje stale włączony.	Mechanizm samoczynnego wyłączenia został dezaktywowany.
	Promień lasera miga z wysoką częstotliwością.	Urządzenie nie może dokonać samopoziomowania (poza zakresem samopoziomowania).
	Promień lasera miga co 2 sekundy.	Tryb pracy z nachyloną linią. Wahadło jest zablokowane, na skutek czego linie nie są poziomowane.

3 Osprzęt

Nazwa	Skrót	Opis
Statyw	PMA 20	
Płytki celownicza	PMA 54/55	
Płytki celownicza	PRA 50/51	
Detektor promienia	PMA 31	
Zacisk teleskopowy	PUA 10	
Adapter uniwersalny	PMA 78	
Okulary celownicze	PUA 60	Nie są to okulary chroniące oczy przed promieniowaniem laserowym. Ze względu na ograniczenie widzenia barw okularów tych nie wolno używać w publicznym ruchu drogowym i można je stosować wyłącznie podczas prac z PM 2-L.

4 Dane techniczne

Zmiany techniczne zastrzeżone!

Zasięg linii i punktu przecięcia	Bez detektora promienia: 10 m (33 ft) Z detektorem promienia: 30 m (98 ft)
Dokładność ¹	±3 mm na 10 m (±0.12 in na 33 ft)
Czas samopoziomowania	3 s (typowy)
Klasa lasera	Klasa 2, widoczny, 620-690 nm, ±10 nm (EN 60825-1:2007 / IEC 60825 - 1:2007); class II (CFR 21 §1040 (FDA))
Grubość linii	Odległość 5 m: < 2,2 mm
Zakres samopoziomowania	±4° (typowy)
Automatyczne wyłączenie	Aktywowane po: 1 h
Wskazanie stanu roboczego	LED i promienie lasera
Zasilanie	Ogniwa AA, Baterie alkaliczno-manganowe: 4
Czas pracy	Baterie alkaliczno-manganowe 2.500 mAh, Temperatura +24 °C (+75 °F); 14 h (typowa)
Temperatura robocza	Min. -10 °C / Maks. +50 °C (+14 do 122 °F)
Temperatura składowania	Min. -25 °C / Maks. +63 °C (-13 do 145 °F)
Klasa ochrony przed pyłem i wodą (oprócz przegrody na baterie)	IP 54 wg IEC 529
Gwint statywu (urządzenie)	UNC1/4"
Ciężar	łącznie z baterią: 510 g (1.12 lbs)
Wymiary	65 x 107 x 95 mm (2 1/2 x 4 1/4 x 3 3/4 in)

¹ Czynniki zewnętrzne, przede wszystkim wysokie wahania temperatury, wilgoć, wstrząsy, upadek urządzenia itp., mogą mieć wpływ na stopień dokładności urządzenia. Jeśli nie podano inaczej, urządzenie zostało wyjustowane lub skalibrowane w standardowych warunkach otoczenia (MIL-STD-810F).

pl

5 Wskazówki bezpieczeństwa

OSTRZEŻENIE: Należy przeczytać wszystkie wskazówki dotyczące bezpieczeństwa oraz zalecenia. Nieprzestrzeganie wskazówek bezpieczeństwa i zaleceń może prowadzić do porażenia prądem, pożaru i/lub ciężkich obrażeń ciała. Należy zachować do wglądu wszystkie zalecenia i wskazówki dotyczące bezpieczeństwa.

5.1 Ogólne środki bezpieczeństwa

- Przed dokonaniem pomiarów/zastosowaniem sprawdzić urządzenie pod względem dokładności.
- Urządzenie i jego wyposażenie mogą stanowić zagrożenie, jeśli używane będą przez niewykwalifikowany personel w sposób niewłaściwy lub niezgodny z przeznaczeniem.
- Aby uniknąć niebezpieczeństwa obrażeń ciała, należy stosować wyłącznie oryginalne wyposażenie i części zamienne firmy Hilti.
- Należy być czujnym, uważać na to, co się robi i do pracy przy użyciu urządzenia przystępować z rozwagą. Nie używać urządzenia będąc zmęczonym lub znajdując się pod wpływem narkotyków,

alkoholu lub leków. Chwila nieuwagi przy użytkowaniu urządzenia może doprowadzić do poważnych obrażeń ciała.

- Dokonywanie modyfikacji i zmian w urządzeniu jest niedozwolone.
- Przestrzegać wskazówek dotyczących eksploatacji, konserwacji, utrzymania urządzenia we właściwym stanie technicznym, zawartych w instrukcji obsługi.
- Nie demontować żadnych instalacji zabezpieczających i nie usuwać tabliczek informacyjnych ani ostrzegawczych.
- Podczas pracy przy użyciu urządzenia nie zezwalać na zbliżanie się dzieci i innych osób.
- Uwzględnić wpływ otoczenia. Nie rzucać urządzenia, nie używać go w wilgotnym ani mokrym środowisku. Nie używać urządzenia tam, gdzie istnieje niebezpieczeństwo pożaru lub eksplozji.
- Urządzenie należy starannie konserwować. Kontrolować, czy ruchome części urządzenia funkcjonują bez zarzutu i nie są zablokowane, czy części nie są popękane ani uszkodzone w takim stopniu, że mogłyby to mieć wpływ na prawidłowe

funkcjonowanie urządzenia. Przed rozpoczęciem użytkowania urządzenia zlecić naprawę uszkodzonych części. Przyczyną wielu wypadków jest niewłaściwa konserwacja narzędzi.

- k) **Naprawę elektronarzędzia zlecać wyłącznie wykwalifikowanemu personelowi, stosując tylko oryginalne części zamienne.** Gwarantuje to zachowanie bezpieczeństwa elektronarzędzia.
- l) **Po upadku lub innych mechanicznych oddziaływaniach należy sprawdzić dokładność urządzenia.**
- m) **W przypadku przeniesienia urządzenia z zimnego do ciepłego otoczenia lub odwrotnie, należy odczekać, aż urządzenie się zaaklimatyzuje.**
- n) **W przypadku stosowania adapterów i wyposażenia dodatkowego upewnić się, że urządzenie jest bezpiecznie zamocowane.**
- o) **W celu uniknięcia błędnych pomiarów należy utrzymywać w czystości okienko wyjścia promienia lasera.**
- p) **Pomimo tego, że urządzenie przystosowane zostało do pracy w trudnych warunkach panujących na budowie, należy się z nim obchodzić ostrożnie, jak z każdym innym optycznym i elektrycznym urządzeniem (lornetka polowa, okulary, aparat fotograficzny).**
- q) **Mimo że urządzenie jest zabezpieczone przed wnikaniem wilgoci, należy je przed włożeniem do pojemnika transportowego wytrzeć do sucha.**
- r) **Kilka razy podczas używania należy sprawdzać dokładność pomiaru.**

5.2 Prawidłowa organizacja miejsca pracy

- a) **Należy zabezpieczyć miejsce pomiaru i podczas ustawiania urządzenia zwracać uwagę na to, aby źródło promienia nie było skierowane na żadne osoby.**
- b) **Podczas prac na drabinie unikać niewygodnej pozycji ciała. Należy przyjąć bezpieczną pozycję i zawsze utrzymywać równowagę.**
- c) **Pomiary dokonywane przez szyby szklane lub inne obiekty mogą fałszować wyniki pomiaru.**
- d) **Należy zadbać o to, aby urządzenie stało na równym i stabilnym podłożu (wolnym od wibracji!).**
- e) **To urządzenie należy stosować tylko w wyszczególnionych granicach zastosowania.**
- f) **W przypadku zastosowania kilku laserów w strefie roboczej należy zapewnić, aby promienie z jednego urządzenia nie mieszały się z promieniami innych urządzeń laserowych.**
- g) **Magnesy mogą wpływać na dokładność pomiaru, dlatego w pobliżu nie mogą znajdować się żadne magnesy. W połączeniu z uniwersalnym adapterem Hilti takie oddziaływanie nie występuje.**
- h) **W przypadku pracy z detektorem należy go trzymać dokładnie w pozycji pionowej do promienia.**
- i) **Urządzenia nie wolno stosować w pobliżu aparatury medycznej.**

5.3 Kompatybilność elektromagnetyczna

Pomimo tego, że urządzenie to spełnia obowiązujące wytyczne, firma Hilti nie może wykluczyć możliwości wystąpienia zakłóceń spowodowanych silnym promieniowaniem, co może z kolei doprowadzić do błędnych operacji. W tym przypadku lub przy innych niepewnościach należy przeprowadzić pomiary kontrolne. Równocześnie firma Hilti nie może wykluczyć powodowania zakłóceń innych urządzeń (np. urządzeń nawigacyjnych samolotów).

5.4 Klasyfikacja lasera w urządzeniach z laserem klasy 2/ class II

W zależności od oferowanej wersji urządzenie odpowiada klasie lasera 2 zgodnie z normą IEC60825-1:2007 / EN60825-1:2007 oraz Class II zgodnie z normą CFR 21 § 1040 (FDA). Urządzenia te można stosować bez dodatkowych zabezpieczeń. W razie przypadkowego, krótkotrwałego spojrzenia w źródło promienia lasera oko ludzkie jest chronione dzięki odruchowi zamykania powieki. Taki odruch zamykania powiek może być jednak opóźniony przez leki, alkohol lub narkotyki. Mimo to nie należy, tak samo jak w przypadku słońca, spoglądać bezpośrednio w źródło światła. Nie wolno kierować promienia lasera na inne osoby.

5.5 Elektryczne



- a) **Przed wysyłką urządzenia należy zizolować lub wyjąć baterie.**
- b) **W celu uniknięcia zanieczyszczenia środowiska naturalnego urządzenie należy utylizować zgodnie z obowiązującymi w danym kraju przepisami. W przypadku wątpliwości skonsultować się z producentem.**
- c) **Baterie trzymać w miejscu niedostępnym dla dzieci.**
- d) **Nie przegrzewać baterii i nie wrzucać ich do ognia.** Baterie mogą eksplodować lub uwalniać toksyczne substancje.
- e) **Nie ładować baterii.**
- f) **Nie lutować baterii, jeśli są one w urządzeniu.**
- g) **Nie rozładowywać baterii zwierając jej styki, gdyż może ona się przegrzać i być przyczyną poparzeń.**
- h) **Nie otwierać baterii i nie narażać ich na nadmierne obciążenia mechaniczne.**
- i) **Nie wolno wkładać uszkodzonych baterii.**
- j) **Nie mieszać nowych i starych baterii. Nie mieszać baterii różnych producentów ani różnych typów.**

5.6 Ciecze

Przy niewłaściwym użytkowaniu możliwy jest wyciek elektrolitu z akumulatorów/baterii. **Należy unikać kontaktu z nim. W razie przypadkowego kontaktu obmyć**

narażone części ciała wodą. W przypadku przedostania się elektrolitu do oczu, przemyć je obficie wodą i skonsultować się z lekarzem. Wyciekający elektrolit może prowadzić do podrażnienia skóry lub oparzeń.

6 Przygotowanie do pracy



6.1 Wkładanie baterii 2

ZAGROŻENIE

Wkładać tylko nowe baterie.

1. Otworzyć przegrodę na baterie.
2. Wyjąć baterie z opakowania i włożyć bezpośrednio do urządzenia.
WSKAZÓWKA Urządzenie można używać wyłącznie z bateriami zalecanymi przez firmę Hilti.
3. Sprawdzić prawidłowe ustawienie biegunów, zgodnie ze wskazówkami na dolnej stronie urządzenia.
4. Zamknąć przegrodę na baterie. Uważać, aby właściwie zamknąć blokadę.

7 Obsługa



WSKAZÓWKA

Aby osiągnąć najwyższą dokładność, linia musi rzutować na pionową, płaską powierzchnię. Urządzenie należy przy tym skierować pod kątem 90° do płaszczyzny.

7.1 Obsługa

7.1.1 Włączanie promieni lasera

1. Odblokować wahadło.
2. Nacisnąć jeden lub kilka razy przycisk Wł./Wył., aż ustawiony zostanie żądany tryb pracy:

WSKAZÓWKA Urządzenie zmienia tryby pracy według podanej poniżej kolejności i powtarza tę czynność od początku, dopóki przycisk Wł./Wył. będzie za każdym razem naciskany w ciągu 5 sekund.

Pozioma linia lasera

Pionowa linia lasera

Pionowa i pozioma linia lasera

7.1.2 Wyłączanie urządzenia/promieni lasera

Nacisnąć przycisk Wł./Wył., aż promień lasera przestanie być widoczny, a dioda świetlna zgaśnie.

WSKAZÓWKA

- Urządzenie można wyłączyć, jeśli przycisk Wł./Wył. nie był naciskany przez min. 5 sekund.
- Po ok. 1 godzinie urządzenie wyłącza się automatycznie.

7.1.3 Dezaktywacja automatycznego wyłączenia

Przytrzymać wciśnięty przycisk Wł./Wył. (przez ok. 4 sekundy), aż dla potwierdzenia promień lasera 5 razy zamiga.

WSKAZÓWKA

Urządzenie zostanie wyłączone po naciśnięciu przycisku Wł./Wył. lub po wyczerpaniu się baterii.

7.1.4 Funkcja z nachyloną linią

Zablokować wahadło.

Urządzenie nie jest wypoziomowane.

Promień/promienie lasera miga/migają co 2 sekundy.

7.1.5 Zastosowanie detektora promienia PMA 31

W celu uzyskania więcej informacji patrz Instrukcja obsługi PMA 31.

7.2 Przykłady zastosowania

7.2.1 Przenoszenie wysokości 3

7.2.2 Poziomowanie obniżonych sufitów 4

7.2.3 Poziomowanie rur w pionie 5

7.2.4 Poziomowanie elementów grzewczych 6

7.2.5 Poziomowanie ram drzwiowych i okiennych 7

7.3 Kontrola

7.3.1 Sprawdzenie poziomicowania poziomego promienia lasera 8

1. Ustawić urządzenie na równej i poziomej powierzchni w odległości ok. 20 cm od ściany (A) i skierować promień lasera na ścianę (A).
2. Zaznaczyć krzyżykiem (1) na ścianie (A) punkt przecięcia linii lasera.
3. Obrócić urządzenie o 180° i zaznaczyć krzyżykiem (2) na przeciwległej ścianie (B) punkt przecięcia linii lasera.
4. Ustawić urządzenie na równej i poziomej powierzchni w odległości ok. 20 cm od ściany (B) i skierować promień lasera na ścianę (B).

- Zaznaczyć krzyżykiem (3) na ścianie (B) punkt przecięcia linii lasera.
- Obrócić urządzenie o 180° i zaznaczyć krzyżykiem (4) na przeciwległej ścianie (A) punkt przecięcia linii lasera.
- Zmierzyć odległość d1 pomiędzy (1) i (4) oraz d2 pomiędzy (2) i (3).
- Zaznaczyć środek odległości d1 i d2.
Jeśli punkty odniesienia 1 i 3 znajdują się po przeciwnych stronach środka, wówczas należy odjąć d2 od d1.
Jeśli punkty odniesienia 1 i 3 znajdują się po tej samej stronie środka, należy dodać d1 do d2.
- Podzielić wynik przez podwójną wartość długości pomieszczenia.
Maksymalny błąd wynosi 3 mm.

7.3.2 Kontrola dokładności poziomej linii

- Urządzenie ustawić na brzegu pomieszczenia o długości co najmniej 10 m.
WSKAZÓWKA Powierzchnia podłoża musi być równa i pozioma.
- Włączyć wszystkie promienie lasera.
- Zamocować płytkę celowniczą w odległości co najmniej 10 m od urządzenia, tak aby punkt przecięcia linii lasera znalazł się w środku płytki celowniczej (D0), a pionowa linia płytki celowniczej przebiegała dokładnie przez środek pionowej linii lasera.
- Obrócić urządzenie o 45°, patrząc z góry w kierunku zgodnym z ruchem wskazówek zegara.
- Następnie zaznaczyć na płycie celowniczej punkt (d1), w którym pozioma linia lasera przecina pionową linię płytki celowniczej.
- Należy obrócić urządzenie o 90° w kierunku przeciwnym do ruchu wskazówek zegara. Dolny punkt odniesienia musi pozostać w środku krzyżyka odniesienia.

- Następnie zaznaczyć na płycie celowniczej punkt (d2), w którym pozioma linia lasera przecina pionową linię płytki celowniczej.
- Zmierzyć następujące pionowe odległości: d0-d1, d0-d2 i d1-d2.
WSKAZÓWKA Największa mierzona pionowa odległość może wynosić maksymalnie 5 mm przy długości pomiarowej 10 m.

7.3.3 Sprawdzenie linii pionowej

- Umieścić urządzenie na wysokości 2 m.
- Włączyć urządzenie.
- Umieścić pierwszą płytkę celowniczą T1 (pionowo) w odległości 2,5 m od urządzenia i na tej samej wysokości, co urządzenie (2 m), tak aby pionowy promień lasera trafił w płytkę celowniczą, a następnie zaznaczyć ten punkt.
- Umieścić drugą płytkę celowniczą T2 2 m poniżej pierwszej płytki celowniczej, tak aby pionowy promień lasera trafił w płytkę celowniczą, a następnie zaznaczyć ten punkt.
- Zaznaczyć położenie punktu 2 na przeciwległej stronie konstrukcji testowej (odbicie lustrzane) w linii lasera na podłodze, w odległości 5 m od urządzenia.
- Następnie należy ustawić urządzenie na podłodze w zaznaczonym punkcie 2. Skierować promień lasera na płytki celownicze T1 i T2 w taki sposób, aby trafił on w płytki celownicze w pobliżu linii środka.
- Odczytać z każdej płytki celowniczej odległość D1 i D2, a następnie obliczyć różnicę ($D = D1 - D2$).
WSKAZÓWKA Należy upewnić się, czy płytki celownicze ustawione są równolegle względem siebie i czy znajdują się na takiej samej pionowej płaszczyźnie (ustawienie w poziomie może być przyczyną błędnego pomiaru).
Jeśli różnica D będzie wynosiła więcej niż 3 mm, wówczas należy przekazać urządzenie do serwisu Hilti w celu jego wyregulowania.

8 Konserwacja i utrzymanie urządzenia

8.1 Czyszczenie i suszenie

- Zdmuchnąć kurz ze szkła.
- Nie dotykać szkła palcami.
- Czyścić tylko czystą i miękką ściereczką; w razie potrzeby nawilżyć ją czystym alkoholem lub wodą.
WSKAZÓWKA Nie stosować innych płynów, ponieważ mogą one uszkodzić elementy z tworzywa sztucznego.
- Przestrzegać granic temperatury podczas składowania wyposażenia, w szczególności zimą/latem, gdy wyposażenie przechowywane jest wewnątrz pojazdu (-25 °C do +60 °C).

8.2 Przechowywanie

Wypakować zawilgocone urządzenia. Osuszyć urządzenia, pojemnik transportowy i osprzęt (przy maks. temperaturze 63 °C/ 145 °F) i wyczyścić. Dopiero gdy wy-

posażenie jest całkowicie suche, można je ponownie zapakować i przechowywać.

Po dłuższym składowaniu lub dłuższym transporcie należy przed uruchomieniem urządzenia przeprowadzić pomiar kontrolny.

Przed dłuższym składowaniem wyjąć baterie z urządzenia. Wyciek z baterii może uszkodzić urządzenie.

8.3 Transport

Do transportu lub wysyłki wyposażenia należy stosować walizkę transportową Hilti lub opakowanie o podobnych właściwościach.

OSTROŻNIE

Urządzenie przesyłać zawsze bez baterii/akumulatorów.

8.4 Serwis kalibracyjny Hilti

Zalecamy przeprowadzanie regularnej kontroli urządzeń przez serwis kalibracyjny Hilti, w celu zapewnienia niezawodności działania urządzenia zgodnie z normami i prawnymi wymaganiami.

Możliwość skorzystania z serwisu kalibracyjnego Hilti istnieje zawsze. Zaleca się jednak przeprowadzać kalibrację przynajmniej raz w roku.

W ramach serwisu kalibracyjnego Hilti uzyskuje się potwierdzenie, że specyfikacje kontrolowanego urządzenia

w dniu kontroli są zgodne z danymi technicznymi podanymi w instrukcji obsługi.

W przypadku odchyień od danych producenta używane urządzenia pomiarowe są ustawiane na nowo. Po regulacji i kontroli na urządzenie przyklejana jest plakietka kontrolna, a pisemny certyfikat kalibracji informuje o tym, że dane urządzenie pracuje zgodnie z danymi producenta.

Certyfikaty kalibracji są wymagane przez firmy pracujące zgodnie z normą ISO 900X.

Więcej informacji można uzyskać w najbliższym punkcie serwisowym Hilti.

9 Usuwanie usterek

Usterka	Możliwa przyczyna	Rozwiązanie
Urządzenie nie daje się włączyć.	Baterie są wyczerpane.	Wymienić baterię.
	Niewłaściwe ustawienie biegunów baterii.	Prawidłowo włożyć baterię.
	Niezamknięta przegroda na baterie.	Zamknąć przegrodę na baterie.
	Uszkodzone urządzenie lub przycisk Wł./Wył.	Oddać urządzenie do naprawy w serwisie Hilti.
Nie działają poszczególne promienie lasera.	Uszkodzone źródło lasera lub sterowanie laserem.	Oddać urządzenie do naprawy w serwisie Hilti.
Można włączyć urządzenie, ale promień lasera nie jest widoczny.	Uszkodzone źródło lasera lub sterowanie laserem.	Oddać urządzenie do naprawy w serwisie Hilti.
	Za wysoka lub za niska temperatura.	Ochłodzić lub ogrzać urządzenie.
Nie działa automatyczne poziomowanie.	Urządzenie ustawione na zbyt pochylej powierzchni.	Ustawić równo urządzenie.
	Uszkodzony czujnik nachylenia.	Oddać urządzenie do naprawy w serwisie Hilti.

pl

10 Utylizacja

OSTRZEŻENIE

Niefachowa utylizacja sprzętu może mieć następujące skutki:

Przy spalaniu elementów z tworzywa sztucznego powstają trujące gazy, które są niebezpieczne dla zdrowia.

W razie uszkodzenia lub silnego rozgrzania, baterie mogą eksplodować i spowodować przy tym zatrucie, oparzenia ogniem i kwasem oraz zanieczyszczenie środowiska.

Lekkomyślne usuwanie sprzętu umożliwiła niepowołanym osobom używanie go niezgodnie z przeznaczeniem. Może to doprowadzić do poważnych okaleczeń osób trzecich oraz do zatrucia środowiska.



Urządzenia Hilti wykonane zostały w znacznej mierze z materiałów nadających się do powtórnego wykorzystania. Warunkiem recyklingu jest prawidłowa segregacja materiałów. W wielu krajach firma Hilti jest już przygotowana na przyjmowanie zużytych urządzeń w celu ich utylizacji. Informacje na ten temat można uzyskać u doradców technicznych lub w punkcie serwisowym Hilti.



Dotyczy tylko państw UE

Nie wyrzucać elektrycznych urządzeń mierniczych wraz z odpadami z gospodarstwa domowego!

Zgodnie z Europejską Dyrektywą w sprawie zużytego sprzętu elektrotechnicznego i elektronicznego oraz dostosowaniem jej do prawa krajowego, zużyte elektronarzędzia należy posegregować i zutilizować w sposób przyjazny dla środowiska.



Utylizować baterie zgodnie z przepisami krajowymi.

11 Gwarancja producenta na urządzenia

Hilti gwarantuje, że dostarczone urządzenie jest wolne od błędów materiałowych i produkcyjnych. Ta gwarancja obowiązuje pod warunkiem, że urządzenie jest właściwie wykorzystywane, obsługiwane, konserwowane i czyszczone zgodnie z instrukcją obsługi Hilti, oraz że zachowana jest techniczna jedność urządzenia, tzn. że w urządzeniu stosowane są wyłącznie oryginalne materiały, akcesoria i części zamienne Hilti.

Ta gwarancja obejmuje bezpłatną naprawę lub bezpłatną wymianę uszkodzonych części podczas całego okresu żywotności urządzenia. Części, które podlegają normalnemu zużyciu, nie są objęte tą gwarancją.

Dalsze roszczenia są wykluczone, o ile nie zachodzą tu sprzeczność z obowiązującymi przepisami krajowymi.

wymi. Firma Hilti nie odpowiada przede wszystkim za szkody bezpośrednie i pośrednie powstałe na skutek wad lub szkody następcze, straty lub koszty związane z zastosowaniem lub brakiem możliwości zastosowania urządzenia do jakiegokolwiek celu. Milczące przyzwolenia dotyczące zastosowania lub przydatności do określonego celu są wyraźnie wykluczone.

W celu naprawy lub wymiany urządzenie lub uszkodzone części należy przesłać bezzwłocznie po stwierdzeniu wady do przedstawicielstwa Hilti.

Niniejsza gwarancja obejmuje wszelkie zobowiązania gwarancyjne ze strony Hilti i zastępuje wszystkie wcześniejsze lub równoczesne oświadczenia, oraz pisemne i ustne uzgodnienia dotyczące gwarancji.

12 Wskazówka FCC (obowiązuje w USA)

OSTROŻNIE

Podczas testów urządzenie to zachowało wartości graniczne, określone w rozdziale 15 przepisów FCC dla cyfrowych urządzeń klasy B. Te wartości graniczne przewidują dla instalacji w obszarach mieszkalnych wystarczającą ochronę przed promieniowaniami zakłócającymi. Urządzenia tego rodzaju wytwarzają i stosują wysokie częstotliwości, a także mogą je emitować. Dlatego w przypadku instalacji oraz eksploatacji niezgodnej ze wskazówkami urządzenia te mogą powodować zakłócenia odbioru fal radiowych.

W przypadku niektórych instalacji nie można zagwarantować, że nie dojdzie do zakłóceń. Jeśli urządzenie powoduje zakłócenia odbioru fal radiowych lub telewizyjnych,

co można stwierdzić wyłączając i ponownie włączając urządzenie, użytkownik powinien usunąć zakłócenia wykonując następujące czynności:

Na nowo ustawić lub przestawić antenę odbiorczą.

Zwiększyć odstęp pomiędzy urządzeniem a detektorem.

Zwrócić się o pomoc do sprzedawcy lub doświadczonego technika RTV.

WSKAZÓWKA

Zmiany lub modyfikacje, których dokonywanie nie jest wyraźnie zezwolone przez firmę Hilti, mogą spowodować ograniczenie praw użytkownika do dalszej eksploatacji urządzenia.

13 Deklaracja zgodności WE (oryginał)

Nazwa:	Laser liniowy
Oznaczenie typu:	PM 2-L
Generacja:	01
Rok konstrukcji:	2012

Deklarujemy z pełną odpowiedzialnością, że niniejszy produkt jest zgodny z następującymi wytycznymi oraz normami: 2004/108/WE, 2006/95/WE, 2011/65/UE, EN ISO 12100.

**Hilti Corporation, Feldkircherstrasse 100,
FL-9494 Schaan**



Paolo Luccini
Head of BA Quality and Process Management
Business Area Electric Tools & Accessories
04/2012



Matthias Gillner
Executive Vice President

Business Area Electric
Tools & Accessories
04/2012

Dokumentacja techniczna:

Hilti Entwicklungsgesellschaft mbH
Zulassung Elektrowerkzeuge
Hiltistrasse 6
86916 Kaufering
Deutschland



Приложение к руководству по эксплуатации

Импортер и уполномоченная изготовителем организация:
(RU) Российская Федераци
АО "Хилти Дистрибьюшн ЛТД", 141402, Московская область,
г. Химки, ул. Ленинградская, стр. 25

(BY) Республика Беларусь:
222750, Минская область, Дзержинский район, Р-1, 18-й км,
2 (около д. Слободка), помещение 1-34

(KZ) Республика Казахстан:
Республика Казахстан, индекс 050011, г. Алматы, ул. Пугачева 4

(KG) Киргизская Республика
ОсОО "Т AND Т", 720021, Кыргызстан, Бишкек, ул. Ибраимова 29 А

(AM) Республика Армения
ООО Эйч-Кон, Республика Армения, г. Ереван, ул. Бабаяна 10/1

Страна производства: см. маркировочную табличку на
оборудовании

Дата производства: см. маркировочную табличку на оборудовании

Соответствующий сертификат можно найти по адресу: www.hilti.ru

Специальных требований к условиям хранения, транспортировки и
использования, кроме указанных в руководстве по эксплуатации,
нет.

Срок службы изделия составляет 3 лет.

Лазерный нивелир РМ 2-L

Перед началом работы обязательно изучите руководство по эксплуатации.

Всегда храните данное руководство по эксплуатации рядом с инструментом.

При смене владельца обязательно передайте руководство по эксплуатации вместе с инструментом.

Содержание	с.
1 Общая информация	138
2 Описание	139
3 Принадлежности	140
4 Технические характеристики	141
5 Указания по технике безопасности	142
6 Подготовка к работе	143
7 Эксплуатация	144
8 Уход и техническое обслуживание	145
9 Поиск и устранение неисправностей	146
10 Утилизация	146
11 Гарантия производителя инструментов	147
12 Предписание FCC (действительно в США)	147
13 Декларация соответствия нормам ЕС (оригинал)	148

1 Цифрами обозначены иллюстрации. Иллюстрации к тексту расположены на разворотах. При знакомстве с инструментом откройте их для наглядности.

В тексте данного руководства по эксплуатации «инструмент» всегда обозначает лазерный нивелир РМ 2-L.

Компоненты инструмента, органы управления и элементы индикации 1

- 1 Кнопка «Вкл/Выкл» со светодиодом
- 2 Ползунковый переключатель для механизма блокировки маятника
- 3 Окно выхода лазерного луча
- 4 Отсек для элементов питания

1 Общая информация

1.1 Условные обозначения и их значение

ОПАСНО

Общее обозначение непосредственной опасной ситуации, которая может повлечь за собой тяжёлые травмы или представлять угрозу для жизни.

ВНИМАНИЕ

Общее обозначение потенциально опасной ситуации, которая может повлечь за собой тяжёлые травмы или представлять угрозу для жизни.

ОСТОРОЖНО

Общее обозначение потенциально опасной ситуации, которая может повлечь за собой лёгкие травмы или повреждение оборудования.

УКАЗАНИЕ

Указания по эксплуатации и другая полезная информация.

1.2 Обозначение пиктограмм и другие обозначения

Предупреждающие знаки



Опасность

Символы



Перед использованием прочтите руководство по эксплуатации



Пришедшие в негодность инструменты и использованные аккумуляторы запрещается утилизировать вместе с бытовым мусором.

На инструменте



Не подвергать воздействию лазерного излучения.

Таблички с предупреждением о лазерном излучении для США по CFR 21 § 1040 (FDA).

На инструменте



Лазерное излучение. Не смотрите на луч лазера Класс лазера 2

Таблички с предупреждением о лазерном излучении по IEC60825/EN60825-1:2007

Место размещения идентификационных данных на инструменте

Тип и серийный номер инструмента указаны на заводской табличке. Занесите эти данные в настоящее руководство по эксплуатации. Они необходимы при сервисном обслуживании инструмента и консультациях по его эксплуатации.

Тип:

Поколение: 01

Серийный номер:

2 Описание

2.1 Использование инструмента по назначению

PM 2-L представляет собой самонивелирующий лазерный нивелир, с помощью которого один человек может быстро и точно выполнить нивелирование и выравнивание объектов. Инструмент генерирует два луча (горизонтальный и вертикальный) и одну точку пересечения лучей. Рабочая дальность лучей и точки пересечения: ок. 10 м. Рабочая дальность зависит от освещенности места использования инструмента.

Инструмент предназначен для использования преимущественно внутри помещений. Он не может использоваться как ротационный лазер.

При использовании инструмента вне помещения необходимо обратить внимание на то, чтобы общие условия выполняемых работ были такими же, как и при использовании внутри помещения. Возможные области применения:

нивелирование розеток, кабельных каналов, батарей отопления и другого оборудования;

нивелирование подвесных потолков;

нивелирование и выравнивание дверных коробок и оконных рам;

перенос высотных отметок;

выравнивание труб по вертикали.

Соблюдайте предписания по эксплуатации, уходу и техническому обслуживанию инструмента, приведенные в настоящем руководстве по эксплуатации.

Внесение изменений в конструкцию инструмента и его модификация запрещаются.

Во избежание травм и повреждения инструмента используйте только оригинальные принадлежности и инструменты производства Hilti.

Использование инструмента и его вспомогательного оборудования не по назначению или его эксплуатация необученным персоналом представляют опасность.

2.2 Особенности

PM 2-L оснащен функцией автоматического нивелирования по всем направлениям в диапазоне ок. 4°.

Время нивелирования составляет всего ок. 3 секунд.

При превышении пределов диапазона автоматического нивелирования лазерные лучи инструмента мигают.

PM 2-L выгодно отличается легкостью обслуживания, простотой использования, прочным пластмассовым корпусом и удобством транспортировки благодаря небольшим размерам и малому весу.

ru

Инструмент может использоваться в комбинации с лазерным приемником PMA 31.

В нормальном режиме инструмент автоматически отключается через 1 час; переключение в непрерывный режим работы происходит путем нажатия и удержания в течение 4 секунд кнопки «Вкл/Выкл».

2.3 Комплект поставки лазерного нивелира в картонной упаковке

- 1 Лазерный нивелир
- 1 Чехол для инструмента
- 4 Элементы питания
- 1 Руководство по эксплуатации
- 1 Сертификат производителя

2.4 Рабочие сообщения

Светодиод	Светодиод не горит.	Инструмент выключен.
	Светодиод не горит.	Элементы питания разряжены.
	Светодиод не горит.	Элементы питания установлены неправильно.
	Светодиод горит постоянно.	Включен лазерный луч. Инструмент работает.
	Светодиод мигает дважды каждые 10 секунд (маятник не заблокирован) или 2 секунды (маятник заблокирован).	Элементы питания почти разряжены.
	Светодиод мигает.	Инструмент выключен, но маятник не заблокирован.
Лазерный луч	Лазерный луч мигает два раза каждые 10 с (маятник не заблокирован) или каждые 2 с (маятник заблокирован).	Элементы питания почти разряжены.
	Лазерный луч мигает пять раз, после этого горит непрерывно.	Была деактивирована функция автоматического отключения.
	Лазерный луч мигает с высокой частотой.	Автоматическое нивелирование инструмента не выполняется (вне диапазона автоматического нивелирования).
	Лазерный луч мигает каждые 2 секунды.	Режим «Наклонный луч». Маятник заблокирован, вследствие этого лучи не отnivelированы.

3 Принадлежности

Наименование	Условные обозначения	Назначение
Штатив	PMA 20	
Мишень	PMA 54/55	
Мишень	PRA 50/51	
Лазерный приёмник	PMA 31	
Телескопическая стойка с зажимом	PUA 10	

Наименование	Условные обозначения	Назначение
Универсальный переходник	PMA 78	
Лазерные очки	PUA 60	Лазерные очки (очки для наблюдения за лазерным лучом) не являются защитными очками. Они не защищают глаза от лазерного излучения. Из-за ограничения цветового восприятия данные очки нельзя использовать в условиях уличного движения. Они предназначены только для работы с PM 2-L.

4 Технические характеристики

Производитель оставляет за собой право на внесение технических изменений!

Рабочая дальность лучей и точка пересечения	10 м (33 фута) (без лазерного приемника) 30 м (98 футов) (с лазерным приемником)
Точность ¹	±3 мм на 10 м (±0,12 на 33 фута)
Время автоматического нивелирования	3 с (станд.)
Класс лазера	Класс 2, видимый, 620–690 нм, ±10 нм (EN 60825-1:2007/IEC 60825-1:2007); класс II (CFR 21 §1040 (FDA))
Плотность луча	< 2,2 мм (Расстояние 5 м)
Диапазон автоматического нивелирования	±4° (станд.)
Автоматическое отключение	1 ч (активируется через)
Индикация рабочего состояния	Светодиод и лазерные лучи
Электропитание	4 (Элементы питания AA, щелочно-марганцевые батареи)
Срок службы	14 ч (станд.) (щелочно-марганцевая батарея 2500 мАч, Температура +24 °C (+75 °F))
Рабочая температура	Мин. -10 °C / Макс. +50 °C (от +14 до +122 °F)
Температура хранения	Мин. -25 °C / Макс. +63 °C (от -13 до +145 °F)
Пыле- и водозащищенный корпус (кроме отсека для элементов питания)	IP 54 по IEC 529
Резьба штатива (инструмент)	UNC ¹ / ₄ "
Масса	510 г (1,12 фунта) (включая элемент питания)
Габаритные размеры	65 x 107 x 95 мм (2 1/2 x 4 1/4 x 3 3/4 дюймов)

¹ Внешние факторы, например резкие перепады температуры, влажность, удары, падение и т. д., могут приводить к отклонениям установленной точности. Если не указано иное, настройка/калибровка инструмента была выполнена в нормальных условиях внешней среды (MIL-STD-810F).

5 Указания по технике безопасности

ВНИМАНИЕ! Прочтите все указания по технике безопасности и инструкции. Невыполнение приведенных ниже указаний может привести к удару электрическим током, пожару и/или тяжелому травмированию. Сохраните все указания по технике безопасности и инструкции для следующего пользователя.

5.1 Общие меры безопасности

- a) Перед измерениями/использованием инструмента проверьте его точность.
- b) Использование инструмента не по назначению или его эксплуатация необученным персоналом опасны.
- c) Во избежание травм и повреждения инструмента используйте только оригинальные принадлежности и дополнительные устройства производства Hilti.
- d) Будьте внимательны, следите за своими действиями и серьезно относитесь к работе с инструментом. Не пользуйтесь инструментом, если вы устали или находитесь под действием наркотиков, алкоголя или медикаментов. Незначительная ошибка при невнимательной работе с инструментом может стать причиной серьезной травмы.
- e) Вносить изменения в конструкцию инструмента и модернизировать его запрещается.
- f) Соблюдайте предписания по эксплуатации, уходу и техническому обслуживанию инструмента, приведенные в настоящем руководстве по эксплуатации.
- g) Не отключайте предохранительные устройства и не удаляйте предупреждающие надписи и знаки.
- h) Не разрешайте детям и посторонним приближаться к работающему инструменту.
- i) Учитывайте влияние окружающей среды. Избегайте образования конденсата на инструменте, не проводите работ с ним во влажных и сырых помещениях. Не используйте инструмент там, где существует опасность пожара или взрыва.
- j) Тщательно следите за состоянием машины. Проверяйте безупречное функционирование подвижных частей, лёгкость их хода, целостность всех частей и отсутствие повреждений, которые могли бы отрицательно повлиять на работу машины. Сдавайте повреждённые части машины в ремонт до её использования. Причиной многих несчастных случаев является несоблюдение правил технического обслуживания инструментов.
- k) Доверяйте ремонт своего электроинструмента только квалифицированному персоналу, использующему только оригинальные запчасти. Этим обеспечивается поддержание электроинструмента в безопасном и исправном состоянии.

- l) В случае падения инструмента или других механических воздействий на него, необходимо проверить его работоспособность.
- m) В случае резкого изменения температуры подождите, пока инструмент не примет температуру окружающей среды.
- n) При использовании адаптеров и оснастки убедитесь, что инструмент прочно закреплен.
- o) Во избежание неточности измерений следует следить за чистотой окон выхода лазерного луча.
- p) Хотя инструмент предназначен для использования в сложных условиях на строительных площадках, с ним, как и с другими оптическими и электрическими приборами (полевыми биноклями, очками, фотоаппаратами), нужно обращаться бережно.
- q) Не взирая на то, что инструмент защищен от проникновения влаги, его следует вытереть насухо, перед тем как положить в переносную сумку.
- r) Во время работы многократно проверяйте точность инструмента.

5.2 Правильная организация рабочего места

- a) Оборудуйте рабочее место и обратите внимание при установке инструмента на то, чтобы луч лазера не был направлен на окружающих и на Вас самих.
- b) Выбирайте удобное положение тела при работе на приставных лестницах и стремянках. Постоянно сохраняйте устойчивое положение и равновесие.
- c) Измерения, сделанные через оконное стекло или другие объекты, могут привести к неверному результату.
- d) Помните, что инструмент должен устанавливаться на ровной неподвижной поверхности (не подвергаясь вибрациям).
- e) Используйте инструмент только в пределах его технических характеристик.
- f) Будьте внимательны при использовании нескольких лазеров в рабочей зоне — не допускайте путаницы между лазерными лучами разных инструментов.
- g) На точность инструмента могут отрицательно воздействовать магнитные поля, поэтому убедитесь в отсутствии магнита вблизи места проведения работ. При использовании с универсальным адаптером Hilti такое воздействие исключается.
- h) При работе с приёмником держите его по возможности строго перпендикулярно лазерному лучу.
- i) Запрещается использовать инструмент вблизи медицинского оборудования.

5.3 Электромагнитная совместимость

Хотя инструмент отвечает строгим требованиям соответствующих директив, Hilti не исключает возможности появления помех при его эксплуатации вследствие воздействия сильных полей, способных привести к ошибочным измерениям. В этих или иных сомнительных случаях должны проводиться контрольные измерения. Hilti также не исключает возможности появления помех при эксплуатации инструмента из-за воздействия других инструментов (например, навигационных устройств, используемых в самолетах).

5.4 Классификация лазеров для инструментов с классом лазера 2

В зависимости от модели данный инструмент соответствует классу лазера 2 по стандарту IEC60825-1:2007 /EN60825-1:2007 и классу II по стандарту CFR 21 § 1040 (FDA). Эксплуатация данного инструмента не требует принятия дополнительных защитных мер. Рефлекторное закрытие век позволяет защитить глаза при случайном кратковременном взгляде на источник лазерного луча. Действенность данного рефлекса может быть значительно снижена при употреблении медицинских препаратов, алкоголя или наркотических средств. Несмотря на это, нельзя смотреть на источник лазерного излучения, как не рекомендуется смотреть на солнце. Запрещается направлять лазерный луч на людей.

5.5 Электрические/электронные компоненты



- a) Изолируйте или удалите элементы питания перед транспортировкой.

- b) Чтобы не нанести ущерба окружающей среде, утилизируйте инструмент и элементы питания в соответствии с местными нормами. В случае возникновения сомнений свяжитесь с производителем.
- c) Берегите элементы питания от детей.
- d) Не перегревайте элементы питания и не подвергайте их воздействию пламени. Элементы питания взрывоопасны и могут выделять ядовитые вещества.
- e) Не заряжайте элементы питания.
- f) Не припаивайте элементы питания к инструменту.
- g) Избегайте короткого замыкания элементов питания, так как они могут при этом перегреться и вызвать ожоги.
- h) Не вскрывайте элементы питания и не подвергайте их механическим нагрузкам.
- i) Не используйте поврежденные элементы питания.
- j) Не используйте совместно новые и старые элементы питания. Не используйте элементы питания разных изготовителей или разных типов.

5.6 Жидкости

При неверном обращении с аккумулятором из него может вытечь электролит. Избегайте контакта с ним. При случайном контакте смойте водой. При попадании электролита в глаза промойте их большим количеством воды и немедленно обратитесь за помощью к врачу. Вытекающий из аккумулятора электролит может привести к раздражению кожи или ожогам.

ru

6 Подготовка к работе



6.1 Установка элементов питания 2

ОПАСНО

Используйте только новые элементы питания.

1. Откройте отсек для элементов питания.
2. Достаньте элементы питания из упаковки и вставьте их в отсек.
УКАЗАНИЕ Инструмент можно эксплуатировать только с рекомендованными Hilti элементами питания.
3. Проверьте, правильно ли установлены элементы питания согласно указаниям на нижней стороне инструмента.
4. Закройте отсек для элементов питания. Убедитесь, что фиксатор надежно закрыт.

7 Эксплуатация



УКАЗАНИЕ

Для обеспечения максимальной точности проецируйте луч на ровную вертикальную плоскость. При этом устанавливайте инструмент перпендикулярно плоскости проецирования.

7.1 Эксплуатация

7.1.1 Включение лазерных лучей

1. Разблокируйте маятник.
2. Нажмите кнопку «Вкл/Выкл» один или несколько раз, пока не будет выбран нужный режим работы: **УКАЗАНИЕ** инструмент переключается между режимами работы согласно нижеуказанной последовательности, а затем снова при каждом нажатии в течение 5 секунд кнопки «Вкл/Выкл».
Горизонтальный лазерный луч
Вертикальный лазерный луч
Вертикальный и горизонтальный лазерные лучи

7.1.2 Выключение инструмента/лазерных лучей

Нажимайте кнопку «Вкл/Выкл» до тех пор, пока лазерный луч не исчезнет и не погаснет светодиод.

УКАЗАНИЕ

- Инструмент можно выключить, если в течение мин. 5 секунд до этого не была нажата кнопка «Вкл/Выкл».
- Через примерно 1 час происходит автоматическое выключение инструмента.

7.1.3 Выключение функции автоматического отключения

Держите нажатой кнопку «Вкл/Выкл» (в течение прим. 4 секунд) до тех пор, пока лазерный луч не мигнет 5 раз для подтверждения.

УКАЗАНИЕ

Инструмент выключается при нажатии на кнопку «Вкл/Выкл» или в случае разряда элементов питания.

7.1.4 Функция «Наклонный луч»

Заблокируйте маятник.

Инструмент не отnivelирован.

Лазерный луч (лучи) мигает в 2-секундном режиме.

7.1.5 Использование с лазерным приёмником РМА 31

Подробнее см. в руководстве по эксплуатации РМА 31.

7.2 Примеры использования

7.2.1 Перенос высотных отметок 4

7.2.2 Выравнивание подвесных потолков 4

7.2.3 Вертикальное выравнивание трубопроводов 5

7.2.4 Выравнивание элементов систем отопления 6

7.2.5 Выравнивание дверных коробок и оконных рам 7

7.3 Проверка

7.3.1 Проверка нивелирования горизонтального лазерного луча 8

1. Установите инструмент на ровную горизонтальную поверхность на удалении ок. 20 см от стены (А) и направьте на эту стену (А) лазерный луч.
2. Отметьте крестом (1) точку пересечения лазерных лучей на стене (А).
3. Поверните инструмент на 180° и отметьте крестом (2) точку пересечения лазерных лучей на противоположной стене (В).
4. Установите инструмент на ровную горизонтальную поверхность на удалении ок. 20 см от стены (В) и направьте на эту стену (В) лазерный луч.
5. Отметьте крестом (3) точку пересечения лазерных лучей на стене (В).
6. Поверните инструмент на 180° и отметьте крестом (4) точку пересечения лазерных лучей на противоположной стене (А).
7. Измерьте расстояние d1 между (1) и (4) и d2 между (2) и (3).
8. Обозначьте центр отрезков d1 и d2.
Если опорные точки 1 и 3 расположены по разные стороны относительно центра отрезков, то значение d2 необходимо вычесть из значения d1.
Если опорные точки 1 и 3 расположены на одной и той же стороне относительно центра отрезков, сложите значения d1 и d2.
9. Разделите полученный результат на удвоенную длину помещения.
Максимальная погрешность составляет 3 мм.

7.3.2 Проверка точности горизонтального луча 9 10

1. Установите инструмент в помещении длиной не менее 10 м.
УКАЗАНИЕ Поверхность пола должна быть ровной и горизонтальной.
2. Включите все лазерные лучи.

3. Зафиксируйте мишень на расстоянии не менее 10 м от инструмента таким образом, чтобы точка пересечения лазерных лучей находилась в центре мишени (d0), а вертикальная линия мишени проходила точно по центру вертикального лазерного луча.
4. Поверните инструмент на 45° по часовой стрелке, если смотреть сверху.
5. Затем отметьте на мишени точку (d1), в которой горизонтальный лазерный луч пересекается с вертикальной линией мишени.
6. Поверните инструмент на 90° против часовой стрелки. Опорная точка должна оставаться при этом в центре контрольной отметки в виде креста.
7. Затем отметьте на мишени точку (d2), в которой горизонтальный лазерный луч пересекается с вертикальной линией мишени.
8. Измерьте следующие вертикальные расстояния: d0-d1, d0-d2 и d1-d2.

УКАЗАНИЕ Максимальное вертикальное расстояние должно составлять 5 мм при дальности измерения в 10 м.

7.3.3 Проверка вертикального луча II

1. Установите инструмент на высоте 2 м.
2. Включите инструмент.
3. Установите первую мишень T1 (вертикальную) на расстоянии 2,5 м от инструмента и на той же высоте (2 м), чтобы вертикальный лазерный луч попадал на мишень, и отметьте эту позицию.
4. Теперь установите вторую мишень T2 на 2 м ниже первой, чтобы вертикальный лазерный луч попадал на мишень, и также обозначьте эту позицию.
5. Промаркируйте позицию 2 на зеркально противоположной стороне контрольной конструкции по лазерному лучу на полу на расстоянии 5 м от инструмента.
6. Затем установите инструмент на пол на только что отмеченную позицию 2. Выровняйте лазерный луч относительно мишеней T1 и T2 таким образом, чтобы луч попадал на мишени вблизи центральной линии.
7. Считайте расстояние D1 и D2 у каждой мишени и рассчитайте разность ($D = D1 - D2$).

УКАЗАНИЕ Убедитесь в том, что мишени установлены в одной вертикальной плоскости (при горизонтальном выравнивании возможно появление ошибки измерения).

Если разность D больше 3 мм, инструмент следует настроить в сервисном центре Hilti.

8 Уход и техническое обслуживание

8.1 Очистка и сушка

1. Сдуйте пыль со стекла.
2. Не касайтесь стекол пальцами.
3. Пользуйтесь для чистки только чистой и мягкой тканью; в случае необходимости слегка смочите ткань чистым спиртом или небольшим количеством воды.

УКАЗАНИЕ Не применяйте никаких других жидкостей, поскольку они могут повредить пластиковые детали.

4. При хранении оборудования соблюдайте температурный режим, особенно зимой/летом, если Ваше оборудование хранится в автомобиле (от -25 °C до +60 °C).

8.2 Хранение

Распакуйте инструмент, который хранился во влажном месте. Высушите и очистите инструмент, переносную сумку и принадлежности (при температуре не более 63 °C/145 °F). Заново упакуйте инструмент, но только после того, как он полностью высохнет. Храните инструмент в сухом месте.

После длительного хранения или длительной транспортировки инструмента проведите контрольное измерение перед его использованием.

Перед длительным хранением выньте элементы питания из инструмента. Протёкшие элементы питания могут повредить инструмент.

8.3 Транспортировка

Используйте для транспортировки или отправки оборудования транспортные контейнеры фирмы Hilti либо упаковку аналогичного качества.

ОСТОРОЖНО

Перед отправкой инструмента извлеките элементы питания/аккумулятор.

8.4 Служба калибровки Hilti

Мы рекомендуем регулярно проверять инструменты в службе калибровки Hilti для обеспечения их надежности и выполнения других требований.

Служба калибровки компании Hilti всегда готова Вам помочь. Рекомендуется проводить настройку как минимум один раз в год.

Службой калибровки Hilti подтверждается, что на день проверки характеристики проверяемого инструмента соответствуют техническим данным, указанным в руководстве по эксплуатации.

При обнаружении отклонений от заданных значений измерительные инструменты настраиваются заново. После настройки и контрольных испытаний на инструмент прикрепляется калибровочный знак и выдается калибровочный сертификат, подтверждающий, что инструмент работает в пределах технических характеристик.

Калибровочные сертификаты всегда требуются для предприятий, сертифицированных по ISO 900X.

Вы можете получить дополнительную информацию в ближайшем сервисном центре Hilti.

9 Поиск и устранение неисправностей

Неисправность	Возможная причина	Способ устранения
Инструмент не включается.	Элементы питания разряжены.	Замените элементы питания.
	Ошибка в полярности при подключении элемента питания.	Правильно вставьте элементы питания.
	Не закрыт отсек для элементов питания.	Закройте отсек для элементов питания.
Не включаются отдельные лазерные лучи.	Инструмент или кнопка «Вкл/Выкл» неисправны.	При необходимости обратитесь в сервисный центр Hilti.
	Неисправны источник лазерных лучей или управляющее устройство.	При необходимости обратитесь в сервисный центр Hilti.
Инструмент включается, но лазерных лучей нет.	Неисправны источник лазерных лучей или управляющее устройство.	При необходимости обратитесь в сервисный центр Hilti.
	Слишком высокая или слишком низкая температура инструмента.	Соответственно охладите или согрейте инструмент.
Не работает функция автоматического нивелирования.	Инструмент установлен на основании, имеющем слишком большой уклон.	Выводите инструмент.
	Неисправен определитель уклона.	При необходимости обратитесь в сервисный центр Hilti.

10 Утилизация

RU

ВНИМАНИЕ

Нарушение правил утилизации оборудования может иметь следующие последствия:

при сжигании деталей из пластмассы образуются токсичные газы, которые могут представлять угрозу для здоровья.

Если батареи питания повреждены или подвержены воздействию высоких температур, они могут взорваться и стать причиной отравления, возгораний, химических ожогов или загрязнения окружающей среды.

При нарушении правил утилизации оборудование может быть использовано посторонними лицами, не знакомыми с правилами обращения с ним. Это может стать причиной серьезных травм, а также причиной загрязнения окружающей среды.



Большинство материалов, из которых изготовлены изделия Hilti, подлежат вторичной переработке. Перед утилизацией следует тщательно рассортировать материалы. Во многих странах Hilti уже организовала прием старых инструментов для утилизации. Дополнительную информацию по этому вопросу можно получить в отделе по обслуживанию клиентов или у консультантов по продажам компании Hilti.



Только для стран ЕС

Не выбрасывайте электронные измерительные инструменты вместе с обычным мусором!

В соответствии с директивой ЕС об утилизации старых электрических и электронных инструментов и в соответствии с местными законами электроинструменты, бывшие в эксплуатации, должны утилизироваться отдельно безопасным для окружающей среды способом.



Утилизируйте источники питания согласно национальным требованиям

11 Гарантия производителя инструментов

Компания Hilti гарантирует отсутствие в поставляемом инструменте производственных дефектов (дефектов материалов и сборки). Настоящая гарантия действительна только в случае соблюдения следующих условий: эксплуатация, обслуживание и чистка инструмента проводятся в соответствии с указаниями настоящего руководства по эксплуатации; сохранена техническая целостность инструмента, т. е. при работе с ним использовались только оригинальные расходные материалы, принадлежности и запасные детали производства Hilti.

Настоящая гарантия предусматривает бесплатный ремонт или бесплатную замену дефектных деталей в течение всего срока службы инструмента. Действие настоящей гарантии не распространяется на детали, требующие ремонта или замены вследствие их естественного износа.

Все остальные претензии не рассматриваются, за исключением тех случаев, когда этого требует местное законодательство. В частности, компания Hilti не несет ответственности за прямой или косвенный ущерб, убытки или затраты, возникшие вследствие применения или невозможности применения данного инструмента в тех или иных целях. Нельзя использовать инструмент для выполнения не упомянутых работ.

При обнаружении дефекта инструмент и/или дефектные детали следует немедленно отправить для ремонта или замены в ближайшее представительство Hilti.

Настоящая гарантия включает в себя все гарантийные обязательства компании Hilti и заменяет все прочие обязательства и письменные или устные соглашения, касающиеся гарантии.

12 Предписание FCC (действительно в США)

ОСТОРОЖНО

Этот инструмент выдержал тест на предельные значения, которые описаны в разделе 15 стандарта FCC для цифровых инструментов класса В. Эти предельные значения предусмотрены для обеспечения в жилой зоне достаточной защиты от излучения. Инструменты такого типа генерируют и используют высокие частоты и также испускают излучение. Поэтому в случае несоблюдения правил и указаний по установке и эксплуатации инструмента он может стать источником помех радиоприему.

Нельзя гарантировать, что при определенных обстоятельствах не возникнут помехи. Если инструмент создает помехи радио- и телеприему, что можно определить, сопоставив моменты появления и исчезновения

помех с включением и отключением инструмента, помехи можно устранить одним из перечисленных ниже способов:

Перенастройте или переместите приемную антенну.

Увеличьте расстояние между инструментом и приемником.

Воспользуйтесь помощью дилера или опытного радио- и телетехника.

УКАЗАНИЕ

Изменения или модификации, которые не разрешены производителем, могут ограничить права пользователя на эксплуатацию инструмента.

ru

13 Декларация соответствия нормам ЕС (оригинал)

Обозначение:	Лазерный нивелир
Тип инструмента:	PM 2-L
Поколение:	01
Год выпуска:	2012

Компания Hilti со всей ответственностью заявляет, что данная продукция соответствует следующим директивам и нормам: 2004/108/EG, 2006/95/EC, 2011/65/EU, EN ISO 12100.

**Hilti Corporation, Feldkircherstrasse 100,
FL-9494 Schaan**



Paolo Luccini
Head of BA Quality and Process
Management
Business Area Electric Tools &
Accessories
04/2012



Matthias Gillner
Executive Vice President

Business Area Electric
Tools & Accessories
04/2012

Техническая документация:

Hilti Entwicklungsgesellschaft mbH
Zulassung Elektrowerkzeuge
Hiltistrasse 6
86916 Kaufering
Deutschland

Čárový laser PM 2-L

Před uvedením do provozu si bezpodmínečně přečtěte návod k obsluze.

Tento návod k obsluze uchovávejte vždy u přístroje.

Jiným osobám předávejte přístroj pouze s návodem k obsluze.

Obsah	Stránka
1 Všeobecné pokyny	149
2 Popis	150
3 Příslušenství	151
4 Technické údaje	151
5 Bezpečnostní pokyny	152
6 Uvedení do provozu	153
7 Obsluha	154
8 Čistění a údržba	155
9 Odstraňování závad	155
10 Likvidace	156
11 Záruka výrobce přístroje	156
12 Upozornění FCC (platné v USA)	157
13 Prohlášení o shodě ES (originál)	157

1 Čísla vždy odkazují na vyobrazení. Vyobrazení k textu najdete na rozkládacích stránkách. Při studiu návodu k obsluze mějte tyto stránky otevřené.

V textu tohoto návodu k obsluze označuje "přístroj" vždy čárový laser PM 2-L.

Části přístroje, ovládací a indikační prvky **1**

- 1 Tlačítko ZAP/VYP se svítivou diodou
- 2 Posuvný spínač pro blokovací mechanismus kyvadla
- 3 Okénko pro výstup laserového paprsku
- 4 Prostor pro baterie

1 Všeobecné pokyny

1.1 Signální slova a jejich význam

NEBEZPEČÍ

Používá se k upozornění na bezprostřední nebezpečí, které by mohlo vést k těžkému poranění nebo k úmrtí.

VÝSTRAHA

Používá se k upozornění na potenciálně nebezpečnou situaci, která může vést k těžkým poraněním nebo k úmrtí.

POZOR

Používá se k upozornění na potenciálně nebezpečnou situaci, která by mohla vést k lehkým poraněním nebo k věcným škodám.

UPOZORNĚNÍ

Pokyny k používání a ostatní užitečné informace.

1.2 Vysvětlení piktogramů a další upozornění

Výstražné značky



Obecné varování

Symboły



Před použitím čtěte návod k obsluze



Přístroje a baterie se nesmějí odhazovat do komunálního odpadu.

Na přístroji



Nevystavujte se paprsku.

Výstražný štítek na laser pro USA, podle CFR 21 § 1040 (FDA).

Na přístroji



Laserové záření. Neďtevejte se do paprsku. Třída laseru 2. Výstražný štítek na laser, podle IEC60825 / EN60825-1:2007

Umístění identifikačních údajů na přístroji

Typové označení a sériové označení je umístěné na typovém štítku vašeho výrobku. Zapište si tyto údaje do svého návodu k obsluze a při dotazech adresovaných našemu zastoupení nebo servisnímu oddělení se vždy odvolávejte na tyto údaje.

Typ: _____

Generace: 01 _____

Sériové číslo: _____

2 Popis

2.1 Používání v souladu s určeným účelem

PM 2-L je samonivelační čárový laser, se kterým může jediná osoba rychle a přesně provádět nivelaci a vyrovnávací práce. Přístroj má dvě čáry (horizontální a vertikální) a jeden bod jako průsečík obou čar. Čáry a jejich průsečík mají dosah cca 10 m. Dosah závisí na světlosti prostředí.

Přístroj je určený především pro vnitřní použití a nejedná se o náhradu za rotační laser.

Při venkovním použití je třeba dbát na to, aby rámcové podmínky odpovídaly vnitřním prostorům. Možné druhy použití jsou následující:

Nivelace zásuvek, kabelových kanálků, radiátorů a instalací.

Nivelace zavěšených podhledů.

Nivelace a vyrovnávání dveří a oken.

Přenášení výšek.

Vertikální vyrovnávání trubek.

Dodržujte údaje o provozu, péči a údržbě, které jsou uvedeny v návodu k obsluze.

Úpravy nebo změny na přístroji nejsou dovoleny.

Používejte pouze originální příslušenství a nástroje firmy Hilti, abyste předešli nebezpečí poranění.

Přístroj a jeho pomocné prostředky mohou být nebezpečné, když s nimi nepřiměřeně zachází nevyškolený personál, nebo když se nepoužívají v souladu s určeným účelem.

2.2 Vlastnosti

Laser PM 2-L funguje do výchyly cca 4° v jakémkoli směru jako samonivelační.

Doba potřebná pro samonivelaci je cca 3 sekundy.

Při překročení rozsahu samonivelace blikají laserové paprsky přístroje.

Laser PM 2-L se vyznačuje jednoduchým ovládáním, snadným používáním, robustním plastovým krytem a díky svým malým rozměrům a nízké hmotnosti se snadno přenáší.

Přístroj lze používat s přijímačem laserového paprsku PMA 31.

V normálním režimu se přístroj vypíná po 1 hodině, do nepřetržitého režimu lze přepnout stisknutím tlačítka ZAP/VYP na čtyři sekundy.

2.3 Rozsah dodávky čárového laseru v kartonu

- 1 Čárový laser
- 1 Transportní pouzdro
- 4 Baterie
- 1 Návod k obsluze
- 1 Certifikát výrobce

2.4 Provozní hlášení

Svítivá dioda	Svítivá dioda nesvítí.	Přístroj je vypnutý.
	Svítivá dioda nesvítí.	Baterie jsou vybité.
	Svítivá dioda nesvítí.	Baterie jsou špatně vložené.
	Svítivá dioda svítí nepřerušovaně.	Laserový paprsek je zapnutý. Přístroj je v provozu.
	Svítivá dioda bliká dvakrát každých 10 (kyvadlo není zablokováno) resp. 2 (kyvadlo zablokováno) sekundy.	Baterie jsou téměř vybité.
	Svítivá dioda bliká.	Přístroj je vypnutý, ale kyvadlo není zablokované.
Laserový paprsek	Laserový paprsek bliká dvakrát každých 10 (kyvadlo není zablokováno) resp. 2 (kyvadlo zablokováno) sekundy.	Baterie jsou téměř vybité.
	Laserový paprsek bliká pětkrát a potom svítí trvale.	Automatické vypnutí bylo deaktivováno.
	Laserový paprsek bliká s vyšší frekvencí.	Přístroj nemůže provést samonivelaci (Mimo samonivelační rozsah).
	Laserový paprsek bliká každé 2 sekundy.	Režim čáry v nakloněné rovině. Kyvadlo je zablokováno, čáry proto nejsou nivelovány.

3 Příslušenství

Označení	Krátké označení	Popis
Stativ	PMA 20	
Cílová destička	PMA 54/55	
Cílová destička	PRA 50/51	
Přijímač laserového paprsku	PMA 31	
Teleskopická upínací tyč	PUA 10	
Univerzální adaptér	PMA 78	
Brýle pro práci s laserem	PUA 60	Nejedná se o ochranné brýle proti laserovému záření a nechrání oči proti laserovým paprskům. Brýle se kvůli omezení barevného vidění nesmějí používat ve veřejném silničním provozu a mohou se používat jen při práci s přístrojem PM 2-L.

4 Technické údaje

Technické změny vyhrazeny!

Dosah čar a průsečíku	bez laserového přijímače: 10 m (33 ft) s laserovým přijímačem: 30 m (98 ft)
Přesnost ¹	±3 mm na 10 m (±0,12 in na 33 ft)
Doba potřebná pro samonivelaci	3 s (typicky)

¹ Přesnost může být ovlivněna zejména silným kolísáním teploty, vlhkostí, nárazem, pádem atd. Pokud není uvedeno jinak, byl přístroj seřízen, resp. zkalibrován za standardních podmínek prostředí (MIL-STD-810F).

Třída laseru	Třída 2, viditelný paprsek, 620-690 nm, ±10 nm (EN 60825-1:2007 / IEC 60825 - 1:2007); class II (CFR 21 §1040 (FDA))
Tloušťka čáry	Vzdálenost 5 m: < 2,2 mm
Rozsah samonivelace	±4° (typicky)
Automatické vypínání	aktivované po: 1 h
Indikace provozního stavu	LED a laserové paprsky
Napájení	články AA, alkalické manganové baterie: 4
Provozní doba	Alkalická manganová baterie 2 500 mAh, Teplota +24 °C (+75 °F): 14 h (typicky)
Provozní teplota	Min. -10 °C / Max. +50 °C (+14 až 122 °F)
Skladovací teplota	Min. -25 °C / Max. +63 °C (-13 až 145 °F)
Ochrana proti prachu a stříkající vodě (kromě prostoru pro baterie)	IP 54 podle IEC 529
Závit stativu (přístroj)	UNC1/4"
Hmotnost	včetně baterie: 510 g (1,12 lbs)
Rozměry	65 x 107 x 95 mm (2 1/2 x 4 1/4 x 3 3/4 in)

¹ Přesnost může být ovlivněna zejména silným kolísáním teploty, vlhkostí, nárazem, pádem atd. Pokud není uvedeno jinak, byl přístroj seřízen, resp. zkalibrován za standardních podmínek prostředí (MIL-STD-810F).

5 Bezpečnostní pokyny

VÝSTRAHA: Přečtěte si všechny bezpečnostní pokyny a instrukce. Nedodržování bezpečnostních pokynů a instrukcí může způsobit úraz elektrickým proudem, požár a/nebo těžká poranění. **Všechny bezpečnostní pokyny a instrukce uschovejte pro budoucí potřebu.**

5.1 Všeobecná bezpečnostní opatření

- Před měřením/použitím zkontrolujte přesnost přístroje.
- Přístroj a jeho pomocné prostředky mohou být nebezpečné, když s nimi nepřiměřeně zachází nevyškolený personál, nebo když se nepoužívají v souladu s určeným účelem.
- Používejte pouze originální příslušenství a přídatná zařízení firmy Hilti, abyste předešli nebezpečí poranění.
- Buďte pozorní, dávejte pozor na to, co děláte a přistupujte k práci s přístrojem rozumně. Přístroj nepoužívejte, jste-li unaveni nebo pod vlivem drog, alkoholu nebo léků. Moment nepozornosti při použití přístroje může vést k vážným úrazům.
- Úpravy nebo změny na přístroji nejsou dovoleny.
- Dodržujte údaje o provozu, péči a údržbě, které jsou uvedeny v návodu k obsluze.
- Nevyřazujte z činnosti žádná bezpečnostní zařízení a neodstraňujte informační a výstražné tabule.
- Při práci s elektrickým nářadím/zařízením/přístrojem zabraňte přístupu dětem a jiným osobám na pracoviště.
- Zohledněte vlivy okolí. Nevystavujte přístroj působení dešťových srážek, nepoužívejte ho ve vlhkém nebo mokřím prostředí. Nepoužívejte při-

stroj tam, kde existuje nebezpečí požáru nebo exploze.

- O nářadí pečujte svědomitě. Kontrolujte, zda pohyblivé díly nářadí bezvadně fungují a neváznou, zda díly nejsou zlomené nebo poškozené tak, že je narušena jeho funkce. Poškozené díly nechte před použitím nářadí opravit. Mnoho úrazů má na svědomí nedostatečná údržba nářadí.
- Elektrické nářadí svěřujte do opravy pouze kvalifikovaným odborným pracovníkům, kteří mají k dispozici originální náhradní díly. Tak zajistíte, že elektrické nářadí bude i po opravě bezpečné.
- Po nárazu nebo působení jiného mechanického vlivu je nutné zkontrolovat přesnost přístroje.
- Když přenášíte přístroj z chladného prostředí do teplejšího nebo naopak, měli byste ho nechat před použitím aklimatizovat.
- Při použití s adaptéry a příslušenstvím zajistěte, aby byl přístroj bezpečně upevněn.
- Aby se zabránilo chybným měřením, udržujte výstupní okénko laseru čisté.
- Ačkoliv je přístroj konstruován pro používání v nepříznivých podmínkách na staveništi, měli byste s ním zacházet opatrně, podobně jako s jinými optickými a elektrickými přístroji (dalekohled, brýle, fotoaparát).
- Přeštěže je přístroj chráněn proti vlhkosti, před uložením do transportního pouzdra jej do sucha otřete.
- Během používání několikrát přezkontrolujte přesnost.

5.2 Vhodné vybavení pracoviště

- Zajistěte měřicí stanoviště a při instalaci přístroje dbejte na to, aby nebyl paprsek namířen proti jiným osobám, ani proti vám samotnému.**
- Při práci na žebříku se vyhýbejte nepřírozenému držení těla. Zajistěte si bezpečný postoj a rovnováhu po celou dobu práce.**
- Měření přes sklo nebo jiné předměty může zkreslit výsledky.
- Dbejte na to, aby byl přístroj postaven na stabilním podkladu (bez vibrací!).**
- Přístroj používejte pouze v definovaných mezích použití.**
- Pokud se v pracovním rozsahu používá více laserů, zajistěte, abyste nezaměnili paprsky svého přístroje s jinými.**
- Magnety mohou ovlivňovat přesnost, proto se v blízkosti nesmějí vyskytovat. Při použití univerzálního adaptéru Hilti žádný vliv nehrozí.
- Při práci s přijímačem je nutné přijímač držet co možná nejpřesněji kolmo k paprsku.**
- Přístroj se nesmí používat v blízkosti lékařských přístrojů.

5.3 Elektromagnetická kompatibilita

Ačkoli přístroj splňuje požadavky příslušných směrnic, nemůže firma Hilti vyloučit možnost, že bude přístroj rušený silným zářením, což může vést k chybným operacím. V takovém případě, nebo máte-li nějaké pochybnosti, je třeba provést kontrolní měření. Rovněž nemůže firma Hilti vyloučit, že nebudou rušeny jiné přístroje (např. navigační zařízení letadel).

5.4 Klasifikace laseru pro přístroje třídy laseru 2/ class II

V závislosti na prodejní verzi přístroj odpovídá třídě laseru 2 podle IEC60825-1:2007 / EN60825-1:2007 a Class II podle CFR 21 § 1040 (FDA). Přístroje se smějí používat bez dalších ochranných opatření. Oko je při náhodném, krátkodobém pohledu do laserového

záření chráněno zavíracím reflexem očního víčka. Tento ochranný reflex víčka mohou však negativně ovlivnit léky, alkohol nebo drogy. Přesto se nedoporučuje dívat se přímo do světelného zdroje, tak jako do slunce. Nezaměřujte laserový paprsek proti osobám.

5.5 Elektrická bezpečnost



- Před odesláním izolujte nebo vyjměte baterie.
- Aby nedocházelo k poškození životního prostředí, musíte se při likvidaci přístroje řídit platnými místními předpisy. V případě pochybností kontaktujte výrobce.**
- Baterie nepatří do rukou dětem.**
- Nevystavujte baterie nadměrnému teplu a nevhazujte je do ohně.** Baterie mohou explodovat nebo může dojít k uvolnění toxických látek.
- Baterie nenabíjejte.**
- Baterie nepřipojujte k přístroji pájením.**
- Nevybíjejte baterie zkratováním, mohou se přehřát a popálit vás.**
- Baterie neotevírejte a nevystavujte je nadměrné mechanické zátěži.**
- Nepoužívejte poškozené baterie.**
- Nemíchejte staré a nové baterie. Nepoužívejte současně baterie od různých výrobců nebo různých typů.**

5.6 Kapaliny

Při nesprávném používání může z akumulátoru vytékat kapalina. **Vyhnete se potřísnění. Při náhodném kontaktu opláchněte postížené místo vodou. Jestliže se tato kapalina dostane do očí, vyplachujte je velkým množstvím vody a obraťte se na lékaře.** Vytékající kapalina může způsobit podráždění pokožky nebo popáleniny.

CS

6 Uvedení do provozu



6.1 Vložení baterií do přístroje **2**

NEBEZPEČÍ

Vkládejte pouze nové baterie.

- Otevřete prostor pro baterie.
- Vyjměte baterie z obalu a vložte je přímo do přístroje. **UPOZORNĚNÍ** K napájení přístroje se smí používat pouze baterie schválené výrobcem.
- Zkontrolujte, zda jsou póly správně orientovány podle schématu na spodní straně přístroje.
- Uzavřete prostor pro baterie. Dbejte na řádné uzavření zámku.



UPOZORNĚNÍ

Abyste dosáhli nejvyšší přesnosti, promítejte čáru na svislou, rovnou plochu. Přístroj přitom postavte tak, aby stál kolmo k rovině.

7.1 Obsluha

7.1.1 Zapnutí laserových paprsků

1. Odblokujte kyvadlo.
2. Stiskněte jednou resp. vícekrát tlačítko ZAP/VYP, až je nastaven požadovaný režim:

UPOZORNĚNÍ Přístroj přepíná mezi režimy podle dole uvedeného pořadí a potom začíná zase od předu, dokud je tlačítko ZAP/VYP vždy znovu stisknuto během 5 sekund.

Horizontální laserová čára

Vertikální laserová čára

Vertikální a horizontální laserové čáry

7.1.2 Vypnutí přístroje/laserových paprsků

Držte stisknuté tlačítko ZAP/VYP tak dlouho, dokud již není laserový paprsek vidět a nezasne svítivá dioda.

UPOZORNĚNÍ

- Přístroj lze vypnout, pokud předtím tlačítko ZAP/VYP nebylo stisknuto min. 5 sekund.
- Přístroj se asi po 1 hodině automaticky vypne.

7.1.3 Deaktivace automatického vypnutí

Držte stisknuté tlačítko ZAP/VYP (asi 4 sekundy), dokud laserový paprsek pro potvrzení pětikrát neblikne.

UPOZORNĚNÍ

Přístroj se vypne po stisknutí tlačítka ZAP/VYP nebo jakmile jsou vybité baterie.

7.1.4 Funkce čáry v nakloněné rovině

Zablokujte kyvadlo.

Přístroj není vyrovnaný.

Laserový(é) paprsek/paprsky bliká/blikají v dvousekundovém rytmu.

7.1.5 Použití s přijímačem laserového paprsku PMA 31

Další informace viz návod k obsluze přijímače laserového paprsku PMA 31.

7.2 Příklady použití

7.2.1 Přenášení výšek 6

7.2.2 Vyrovnávání zavěšených stropů 4

7.2.3 Vertikální vyrovnávání trubkových vedení 5

7.2.4 Vyrovnávání topných těles 6

7.2.5 Vyrovnávání dveří a okenních ráků 7

7.3 Kontrola

7.3.1 Kontrola nivelace horizontálního laserového paprsku 8

1. Postavte přístroj na rovnou a vodorovnou plochu, asi 20 cm od stěny (A) a namířte laserový paprsek na stěnu (A).
2. Vyznačte křížem (1) průsečík laserových čar na stěně (A).
3. Otočte přístroj o 180° a vyznačte křížem (2) průsečík laserových čar na protilehlé stěně (B).
4. Postavte přístroj na rovnou a vodorovnou plochu, asi 20 cm od stěny (B) a namířte laserový paprsek na stěnu (B).
5. Vyznačte křížem (3) průsečík laserových čar na stěně (B).
6. Otočte přístroj o 180° a vyznačte křížem (4) průsečík laserových čar na protilehlé stěně (A).
7. Změřte vzdálenost d1 mezi body (1) a (4) a vzdálenost d2 mezi body (2) a (3).
8. Vyznačte střed d1 a d2.
Pokud se referenční body 1 a 3 nacházejí na různých stranách od středu, odečtete d2 od d1.
Pokud se referenční body 1 a 3 nacházejí na stejné straně od středu, přičtete d1 k d2.
9. Vydělte výsledek dvojnásobkem délky místnosti. Maximální chyba je 3 mm.

7.3.2 Kontrola přesnosti horizontální čáry 9 10

1. Postavte přístroj na kraj místnosti dlouhé alespoň 10 m.
UPOZORNĚNÍ Podlaha musí být rovná a vodorovná.
2. Zapněte všechny laserové paprsky.
3. Upevněte cílovou destičku ve vzdálenosti alespoň 10 m od přístroje tak, aby se průsečík laserových čar promítal do středu cílové destičky (d0) a aby vertikální osa cílové destičky procházela přesně středem vertikální laserové čáry.
4. Otočte přístroj o 45°, při pohledu shora ve směru hodinových ručiček.
5. Na cílové destičce vyznačte průsečík horizontální laserové čáry s vertikální osou cílové destičky jako bod (d1).
6. Nyní otočte přístroj o 90° proti směru hodinových ručiček. Referenční bod musí zůstat ve středu referenčního kříže.
7. Na cílové destičce vyznačte průsečík horizontální laserové čáry s vertikální osou cílové destičky jako bod (d2).

8. Změřte následující vertikální vzdálenosti: d0-d1, d0-d2 a d1-d2.
UPOZORNĚNÍ Při měřící vzdálenosti 10 m smí být největší naměřená vertikální vzdálenost maximálně 5 mm.

7.3.3 Kontrola vertikální čáry

- Umístěte přístroj do výšky 2 m.
- Zapněte přístroj.
- Umístěte první cílovou destičku T1 (vertikálně) do vzdálenosti 2,5 m od přístroje a do stejné výšky (2 m), takže vertikální laserový paprsek dopadne na destičku, a tuto polohu vyznačte.

- Nyní umístěte druhou cílovou destičku T2 2 m pod první cílovou destičku, takže vertikální laserový paprsek dopadne na tuto destičku, a tuto polohu vyznačte.
- Vyznačte polohu 2 na protilehlé straně této testovací sestavy (zrcadlově) na laserové čáře na podlaze ve vzdálenosti 5 m od přístroje.
- Nyní postavte přístroj na pravě vyznačenou polohu 2 na podlaze. Vyrovnajte laserový paprsek vůči cílovým destičkám T1 a T2 tak, aby na ně dopadl přibližně na středové linii.
- Odečtěte vzdálenost D1 a D2 obou cílových destiček a vypočítejte rozdíl ($D = D1 - D2$).

UPOZORNĚNÍ Zajistěte, aby cílové destičky byly navzájem rovnoběžné a aby se nacházely ve stejné vertikální rovině. (Horizontální vyrovnání může vést k chybnému měření.)

Pokud činí rozdíl D více než 3 mm, je nutné nechat přístroj nově zkalibrovat v servisním středisku Hilti.

8 Čištění a údržba

8.1 Čištění a sušení

- Prach se skla vyfoukejte.
- Nedotýkejte se prsty skleněných povrchů.
- K čištění používejte pouze čisté a měkké hadičky; v případě potřeby je mírně navlhčete čistým lihem nebo trochou vody.

UPOZORNĚNÍ Nepoužívejte žádné jiné kapaliny, aby nedošlo k poškození plastových částí.

- Při skladování přístroje dbejte na dovolené teplotní meze, zvláště v zimě a v létě, když přístroj přechováte ve vnitřním prostoru motorového vozidla (-25 °C až +60 °C).

8.2 Skladování

Navlhle přístroje vybalte. Přístroje, transportní pouzdra a příslušenství je nutno vyčistit a vysušit (max. 63 °C/145 °F). Vybavení vždy zabalte až po úplném usušení. Skladujte ho v suchu.

Před používáním po delším skladování nebo po přepravě zkontrolujte přesnost přístroje kontrolním měřením.

Před delším skladováním vyjměte z přístroje baterie. Kapalina vyteká z baterií může přístroj poškodit.

8.3 Přeprava

Pro přepravu vybavení použijte přepravní karton Hilti nebo obal s obdobnou jakostí.

POZOR

Přístroj zasílejte vždy bez baterií či akumulátoru.

8.4 Kalibrační servis Hilti

Doporučujeme nechávat pravidelně kontrolovat přístroje v kalibračním servisu Hilti, aby bylo možné zajistit spolehlivost dle norem a zákonných požadavků.

Kalibrační servis Hilti je vám kdykoliv k dispozici; doporučujeme ale servis provádět minimálně jednou za rok.

V rámci kalibračního servisu Hilti je vydáno potvrzení, že specifikace zkoušeného přístroje ke dni kontroly odpovídají technickým údajům v návodu k obsluze.

V případě odchylek od údajů výrobce se použité měřicí přístroje znovu seřídí. Po rektifikaci a kontrole se na přístroj umístí kalibrační štítek a formou certifikátu o kalibraci se potvrdí, že přístroj pracuje v rámci tolerancí uvedených výrobcem.

Kalibrační certifikáty jsou nutné pro podniky, které jsou certifikovány podle normy ISO 900X.

Nejbližší zastoupení Hilti vám rádo poskytne další informace.

CS

9 Odstraňování závad

Porucha	Možná příčina	Náprava
Přístroj nelze zapnout.	Baterie je vybitá.	Baterii vyměňte.
	Nesprávná polarita baterie.	Baterii vložte správně.
	Prostor pro baterie není zavřený.	Zavřete prostor pro baterie.
	Přístroj nebo tlačítko ZAP/VYP vadné.	Dejte přístroj opravit do servisu firmy Hilti.

Porucha	Možná příčina	Náprava
Jednotlivé laserové paprsky nefungují.	Laserový zdroj nebo řízení laseru je vadné.	Dejte přístroj opravit do servisu firmy Hilti.
Přístroj lze zapnout, ale není vidět žádný laserový paprsek.	Laserový zdroj nebo řízení laseru je vadné. Teplota příliš vysoká nebo příliš nízká.	Dejte přístroj opravit do servisu firmy Hilti. Přístroj nechte vychladnout, příp. ohřát.
Nefunguje automatická nivelační.	Přístroj stojí na příliš šikmé podložce. Vadný snímač sklonu.	Přístroj postavte rovně. Dejte přístroj opravit do servisu firmy Hilti.

10 Likvidace

VÝSTRAHA

Při nevhodné likvidaci vybavení může dojít k následujícím efektům:

Při spalování dílů z plastu vznikají jedovaté plyny, které mohou způsobit onemocnění osob.

Akumulátory mohou při poškození nebo při působení velmi vysokých teplot explodovat a tím způsobit otravu, popálení, poleptání kyselinami nebo znečistit životní prostředí.

Lehkou likvidací umožňujete nepovolaným osobám používat vybavení nesprávným způsobem. Přitom můžete sobě a dalším osobám způsobit těžká poranění, jakož i znečistit životní prostředí.



Zařízení firmy Hilti jsou převážně vyrobená z recyklovatelných materiálů. Předpokladem pro recyklaci materiálů je jejich řádné rozřídění. V mnoha zemích již je firma Hilti zařazena na příjem starého nářadí/zařízení/přístrojů na recyklaci. Ptejte se zákaznického servisního oddělení Hilti nebo svého obchodního zástupce.

CS



Jen pro státy EU

Elektronické měřicí přístroje nevyhazujte do domovního odpadu!

Podle evropské směrnice o nakládání s použitými elektrickými a elektronickými zařízeními a podle odpovídajících ustanovení právních předpisů jednotlivých zemí se použité elektrické nářadí/zařízení/přístroje musí sbírat odděleně od ostatního odpadu a odevzdat k ekologické recyklaci.



Baterie likvidujte v souladu s národními předpisy

11 Záruka výrobce přístroje

Hilti zaručuje, že dodaný výrobek nemá žádné materiálové ani výrobní vady. Tato záruka platí za předpokladu, že se výrobek správně používá, ošetřuje a čistí v souladu s návodem k obsluze firmy Hilti, a že je dodržena technická jednotka výrobku, tj. že se s výrobkem používá jen originální spotřební materiál, příslušenství a náhradní díly od firmy Hilti.

Tato záruka zahrnuje bezplatnou opravu nebo výměnu vadných dílů po celou dobu životnosti výrobku. Na díly, které podléhají normálnímu opotřebením, se tato záruka nevztahuje.

Další nároky jsou vyloučeny, pokud to neodporuje závazným národními předpisům. Hilti neručí zejména za bezprostřední nebo nepřímé škody vzniklé závadou nebo zaviněné vadným výrobkem, za ztráty nebo náklady vzniklé v souvislosti s použitím nebo kvůli nemožnosti použití výrobku pro určitý účel. Implicitní záruky prodejnosti anebo vhodnosti k použití ke konkrétnímu účelu jsou vyloučeny.

Pro opravu nebo výměnu je nutno výrobek nebo příslušené díly zaslat neprodleně po zjištění závady kompetentní prodejní organizaci Hilti.

Předkládaná záruka zahrnuje ze strany Hilti veškeré záruční závazky a nahrazuje všechna předcházející nebo současná prohlášení, písemné nebo ústní dohody ohledně záruk.

12 Upozornění FCC (platné v USA)

POZOR

Tento přístroj byl testován a bylo zjištěno, že splňuje mezní hodnoty stanovené pro digitální přístroje třídy B ve smyslu části 15 směrnic FCC. Tyto mezní hodnoty stanovují dostatečnou ochranu před rušivým vyzařováním při instalaci v obytných oblastech. Přístroje tohoto druhu vytvářejí a používají rádiové frekvence a mohou je také vyzařovat. Mohou proto v případě, že nejsou instalovány a používány podle návodů, způsobovat rušení příjmu rozhlasu.

Nicméně nemůže být zaručeno, že se při určité instalaci nemohou vyskytnout žádná rušení. Pokud by tento přístroj způsoboval rušení rádia a televize, což lze zjistit jeho

vypnutím a opětovným zapnutím, doporučuje se uživateli zkusit odstranit rušení pomocí následujících opatření:

Změňte orientaci nebo místo přijímací antény.

Zvětšete vzdálenost mezi přístrojem a přijímačem.

Poradte se s prodejcem nebo se zkušeným rádiovým a televizním technikem.

UPOZORNĚNÍ

Změny nebo modifikace, které nebyly výslovně schváleny firmou Hilti, mohou mít za následek ztrátu uživatelského oprávnění k používání přístroje.

13 Prohlášení o shodě ES (originál)

Označení:	Čárový laser
Typové označení:	PM 2-L
Generace:	01
Rok výroby:	2012

Prohlašujeme na výhradní zodpovědnost, že tento výrobek je ve shodě s následujícími směrnicemi a normami: 2004/108/EG, 2006/95/EG, 2011/65/EU, EN ISO 12100.

Hilti Corporation, Feldkircherstrasse 100,
FL-9494 Schaan

Paolo Luccini
Head of BA Quality and Process Management
Business Area Electric Tools & Accessories
04/2012

Matthias Gillner
Executive Vice President
Business Area Electric Tools & Accessories
04/2012

Technická dokumentace u:

Hilti Entwicklungsgesellschaft mbH
Zulassung Elektrowerkzeuge
Hiltistrasse 6
86916 Kaufering
Deutschland

CS

PŔVODNÝ NÁVOD NA POUŽÍVANIE

Líniový laser PM 2-L

Pred použitím si bezpodmienečne prečítajte návod na používanie.

Tento návod na používanie odkladajte vždy spolu s prístrojom.

Pred odovzdaním prístroja iným osobám sa presvedčte, že návod na používanie je jeho súčasťou.

Obsah	Strana
1 Všeobecné informácie	158
2 Opis	159
3 Príslušenstvo	160
4 Technické údaje	160
5 Bezpečnostné pokyny	161
6 Pred použitím	162
7 Obsluha	163
8 Údržba a ošetrovanie	164
9 Poruchy a ich odstraňovanie	164
10 Likvidácia	165
11 Záruka výrobcu prístrojov a zariadení	165
12 Upozornenie FCC (platí v USA)	166
13 Vyhlásenie o zhode ES (originál)	166

I Čísla odkazujú vždy na obrázky. Obrázky k textu nájdete na rozkladacích stranách. Pri študovaní návodu ich majte vždy otvorené.

Pojmom "prístroj" používaným v texte tohto návodu na obsluhu sa vždy označuje líniový laser PM 2-L.

Časti prístroja, ovládacie a indikačné prvky **I**

- 1 Tlačidlo ZAP/VYP so svetelnou diódou
- 2 Posuvný spínač pre blokovací mechanizmus kyvadla
- 3 Okienko pre výstup laserového lúča
- 4 Priehradka na batérie

1 Všeobecné informácie

1.1 Signálne slová a ich význam

NEBEZPEČENSTVO

Na označenie bezprostredne hroziaceho nebezpečenstva, ktoré môže spôsobiť ťažký úraz alebo usmrtenie.

VÝSTRAHA

V prípade možnej nebezpečnej situácie, ktorá môže viesť k ťažkým poraneniam alebo k usmrteniu.

POZOR

V prípade možnej nebezpečnej situácie, ktorá by mohla viesť k ľahkým zraneniam osôb alebo k vecným škodám.

UPOZORNENIE

Pokyny na používanie a iné užitočné informácie

1.2 Význam piktogramov a ďalšie pokyny

Výstražné symboly



Všeobecná výstražná symbolika pred nebezpečenstvom

Symboly



Pred použitím si prečítajte návod na obsluhu



Prístroje a batérie sa nesmú likvidovať spolu s komunálnym odpadom.

Na prístroji



Nevystavujte účinku lúča.

Laserové varovné štítky USA podľa normy CFR 21 § 1040 (FDA).

Na prístroji



Laserové žiarenie. Neďívajte sa do lúča. Trieda lasera 2.

Varovné štítky pre laser podľa normy IEC60825 / EN60825-1:2007.

Umiestnenie identifikačných detailov na prístroji

Typové označenie a sériové číslo sú uvedené na typovom štítku vášho prístroja. Tieto údaje si poznačte do svojho návodu na používanie a uvádzajte ich, kedykoľvek požadujete informácie od nášho zastúpenia alebo servisného strediska.

Typ: _____

Generácia: 01 _____

Sériové číslo: _____

2 Opis

2.1 Používanie v súlade s určeným účelom

Prístroj PM 2-L je samonivelačným líniovým laserom, s ktorým môže jedna osoba vykonávať rýchle a presné nivelovanie a práce spojené s vyrovnávaním. Prístroj má dve línie (horizontálnu a vertikálnu) a priesečník línií. Línie a priesečník línií majú dosah cca 10 m. Dosah závisí od jasú okolitého prostredia.

Prístroj je prednostne určený na používanie v interiéroch a neslúži ako náhrada rotačného lasera.

Pri používaní v exteriéri je potrebné dbať na to, aby rámcové podmienky používania zodpovedali podmienkam používania v interiéri. Možné použitie:

Nivelovanie zásuviek, kanálov pre káble, vykurovacích telies a inštalácií.

Nivelovanie zavesených stropov či stropných podhľadov.

Nivelovanie a vyrovnávanie dverí a okien.

Prenášanie výšok.

Vertikálne vyrovnávanie potrubí.

Dodržujte pokyny na používanie, ošetrovanie a údržbu, uvedené v návode na používanie.

Manipulácia alebo zmeny na prístroji nie sú dovolené.

Na vylúčenie rizika úrazu používajte iba originálne príslušenstvo a nástroje Hilti.

Ak prístroj alebo jeho prídavné zariadenia bude nesprávne používať nequalifikovaný personál alebo ak sa prístroj bude používať v rozpore s predpísaným účelom jeho využitia, môže dôjsť k vzniku nebezpečenstva.

2.2 Vlastnosti

Laser PM 2-L je samonivelačný vo všetkých smeroch v rozmedzí 4°.

Čas samonivelácie je iba cca 3 sekundy.

Ak sa prekročí oblasť samonivelácie, laserové lúče prístroja blikajú.

Laser PM 2-L sa vyznačuje ľahkým ovládaním, jednoduchým používaním, svojím robustným krytom z plastu a vďaka malým rozmerom a nízkej hmotnosti sa ľahko prenáša.

Prístroj možno používať s prijímačom laserového lúča PMA 31.

Prístroj sa v normálnom režime po 1 hodine automaticky vypne, trvalý režim činnosti možno aktivovať stlačením tlačidla vypínača na štyri sekundy.

2.3 Rozsah dodávky: líniový laser v kartónovom obale

- 1 Líniový laser
- 1 Taška na prístroj
- 4 Batérie
- 1 Návod na používanie
- 1 Certifikát výrobcu

sk

2.4 Prevádzkové hlásenia

Svetelná dióda	Svetelná dióda nesvieti.	Prístroj je vypnutý.
	Svetelná dióda nesvieti.	Batérie sú vybité.
	Svetelná dióda nesvieti.	Batérie sú nesprávne vložené.
	Svetelná dióda svieti nepretržite.	Laserový lúč je zapnutý. Prístroj je v prevádzke.
	Svetelná dióda bliká dvakrát každých 10 (kyvadlo nie je zablokované) resp. 2 (kyvadlo zablokované) sekundy.	Batérie sú takmer vybité.
	Svetelná dióda bliká.	Prístroj je vypnutý, ale kyvadlo nie je zablokované.
Laserový lúč	Laserový lúč bliká dvakrát každých 10 (kyvadlo nie je zablokované) resp. 2 (kyvadlo zablokované) sekundy.	Batérie sú takmer vybité.
	Laserový lúč bliká päťkrát a potom svieti nepretržite.	Automatické vypnutie bolo deaktivované.
	Laserový lúč bliká s vysokou frekvenciou.	Prístroj sa nedokáže samočinne nivelovať. (Mimo samonivelačného rozsahu).
	Laserový lúč bliká každé 2 sekundy.	Režim prevádzky nastavený na naklonenú líniu. Kyvadlo je zablokované, línie preto nie sú nivelované.

3 Príslušenstvo

Označenie	Symbol	Opis
Statív	PMA 20	
Cieľová platnička	PMA 54/55	
Cieľová platnička	PRA 50/51	
Prijímač laserového lúča	PMA 31	
Teleskopická tyč so svorkou	PUA 10	
Univerzálny adaptér	PMA 78	
Okuliare na zviditeľnenie laserového lúča	PUA 60	Tieto okuliare neposkytujú ochranu proti laserovým lúčom a nechránia oči pred ich pôsobením. Okuliare sa kvôli obmedzeniu vnímania farieb nesmú používať vo verejnej cestnej premávke a smú sa používať iba pri práci s prístrojom PM 2-L.

4 Technické údaje

Technické zmeny vyhradené!

Dosah línií a priesečníka	bez laserového prijímača: 10 m (33 stôp (ft)) s prijímačom laserového lúča: 30 m (98 ft)
Presnosť ¹	±3 mm na 10 m (±0,12 in na 33 ft)
Čas samonivelácie	3 s (typicky)

¹ Presnosť môže byť ovplyvnená predovšetkým silným kolísaním teploty, vlhkosťou, nárazom, pádom atď. Pokiaľ nie je uvedené inak, bol prístroj nastavený, resp. skalibrovaný za štandardných podmienok prostredia (MIL-STD-810F).

Trieda lasera	Trieda 2, viditeľný, 620 - 690 nm, ±10 nm (EN 60825-1:2007 / IEC 60825 - 1:2007); class II (CFR 21 §1040 (FDA))
Hrúbka línie	Vzdialenosť 5 m: < 2,2 mm
Rozsah samonivelácie	±4° (typicky)
Automatické samočinné vypínanie	aktivuje sa po: 1 h
Indikácia prevádzkového stavu	LED a laserové lúče
Napájanie	články AA, alkalické mangánové batérie: 4
Čas prevádzky	alkalická mangánová batéria 2 500 mAh, Teplota +24 °C (+75 °F): 14 h (typicky)
Prevádzková teplota	Min. -10 °C / max. +50 °C (+14 až 122 °F)
Teplota pri skladovaní	Min. -25 °C / max. +63 °C (-13 až 145 °F)
Ochrana proti prachu a striekajúcej vode (okrem priehradky na batérie)	IP 54 podľa normy IEC 529
Závit statívu (prístroj)	UNC $\frac{1}{4}$ "
Hmotnosť	s batériou: 510 g (1,12 lbs)
Rozmery	65 x 107 x 95 mm (2 $\frac{1}{2}$ x 4 $\frac{1}{4}$ x 3 $\frac{3}{4}$ in)

¹ Presnosť môže byť ovplyvnená predovšetkým silným kolísaním teploty, vlhkosťou, nárazom, pádom atď. Pokiaľ nie je uvedené inak, bol prístroj nastavený, resp. skalibrovaný za štandardných podmienok prostredia (MIL-STD-810F).

5 Bezpečnostné pokyny

VAROVANIE: Prečítajte si všetky bezpečnostné pokyny a inštrukcie. Nedodržovanie bezpečnostných pokynov a inštrukcií môže spôsobiť úraz elektrickým prúdom, požiar a/alebo ťažké poranenia. **Všetky bezpečnostné pokyny a inštrukcie uschovajte pre budúcu potrebu.**

5.1 Všeobecné bezpečnostné opatrenia

- Pred meraním/použitím skontrolujte presnosť prístroja.
- Nesprávne používanie prístroja alebo jeho prídavného zariadenia nekvalifikovanou osobou alebo používanie v rozpore s inštrukciami môže byť nebezpečné.
- Aby sa predišlo riziku poranenia, používajte iba originálne príslušenstvo a prídavné zariadenia Hiiti.
- Pri práci buďte pozorní, dávajte pozor na to, čo robíte a k práci pristupujte s rozvahou. Ak ste unavení alebo pod vplyvom drog, alkoholu alebo liekov, prístroj nepoužívajte. Aj jeden okamih nepozornosti pri používaní prístroja môže viesť k vážnym poraneniam.
- Manipulácia alebo zmeny na prístroji nie sú dovolené.
- Dodržujte pokyny na používanie, ošetrovanie a údržbu uvedené v návode na používanie.
- Na prístroji nevyradujte z činnosti žiadne bezpečnostné prvky a neodstraňujte z neho žiadne informačné a výstražné štítky.
- Pri práci s elektrickým náradím/zariadením/prístrojom zabránite prístupu deťom a iným osobám na pracovisko.

- Zohľadnite vplyvy vonkajšieho prostredia. Náradie nevystavujte nepriaznivému počasiu, nepoužívajte ho vo vlhkom alebo mokrom prostredí. Prístroj nepoužívajte, ak hrozí riziko požiaru alebo explózie.
- Náradie starostlivo ošetrojte. Skontrolujte, či pohyblivé časti náradia bezchybne fungujú a nezadrhávajú sa, či nie sú niektoré časti zlomené alebo poškodené v takom rozsahu, ktorý by mohol ovplyvniť funkčnosť náradia. Poškodené časti pred používaním náradia dajte opraviť. Mnoho nehôd bolo zapríčinených nedostatočne udržiavaným náradím.
- Opravu elektrického náradia zverte len kvalifikovanému personálu a iba s použitím originálnych náhradných dielov. Len tak je možné zaistiť, že elektrické náradie bude aj po oprave bezpečné.
- Po páde alebo iných mechanických vplyvoch musíte presnosť prístroja skontrolovať.
- Po prenesení prístroja z veľkého chladu do tepla alebo naopak musíte prístroj pred používaním nechať aklimatizovať.
- Pri použití s adaptérom a príslušenstvom zaistite, aby bol prístroj bezpečne upevnený.
- Na zabránenie chybných meraní musíte okienko na výstup laserového lúča udržiavať čisté.
- Hoci je prístroj koncipovaný na používanie v ťažkých podmienkach na stavenisku, mali by ste s ním zaobchádzať starostlivo, ako s ostatnými optickými a elektronickými prístrojmi (ďalekohľad, okuliare, fotoaparát).

sk

- q) **Hoci je prístroj chránený proti vniknutiu vlhkosti, mali by ste ho pred odložením do transportného kufru dosucha poutierať.**
- r) **Presnosť počas merania niekoľkokrát skontrolujte.**

5.2 Správne vybavenie pracovísk

- a) **Miesto merania zaistíte a pri umiestnení prístroja dbajte na to, aby lúč nesmeroval na iné osoby alebo na vás.**
- b) **Pri prácach z rebríka alebo lešenia sa vyhýbajte neprírodným polohám. Dbajte na stabilnú polohu, umožňujúcu udržanie rovnováhy.**
- c) Merania cez sklo alebo iné objekty môžu výsledok merania skresliť.
- d) **Dbajte na to, aby bol prístroj umiestnený na rovnej a stabilnej podložke (bez vibrácií!).**
- e) **Prístroj používajte iba v rozsahu definovaných hraníc využitia.**
- f) **Ak sa v jednej pracovnej oblasti používa viacero laserov, uistite sa, že ste si lúče svojho prístroja nezamenili s lúčmi iného prístroja.**
- g) Magnety môžu ovplyvňovať presnosť, preto sa v blízkosti nesmie nachádzať žiadny magnet. V spojitosti s univerzálnym adaptérom Hilti nie je možný žiadny vplyv.
- h) **Pri práci s prijímačom ho musíte držať čo najviac kolmo voči lúču.**
- i) Prístroj sa nesmie používať v blízkosti medicínskych prístrojov.

5.3 Elektromagnetická tolerancia

Hoci prístroj spĺňa prísne požiadavky príslušných smer-
níc, spoločnosť Hilti nemôže vylúčiť možnosť rušenia
funkcií prístroja silným žiarením, čo môže viesť k chybným
operáciám. V takomto prípade alebo pri iných pochybnos-
tiach sa musia vykonať kontrolné merania. Spoločnosť
Hilti taktiež nemôže vylúčiť rušenie iných prístrojov (napr.
navigačných zariadení lietadiel).

5.4 Klasifikácia lasera pre prístroje triedy lasera 2/ class II

V závislosti od konkrétnej predajnej verzie zodpovedá
prístroj triede lasera 2 podľa normy IEC60825-1:2007 /

EN60825-1:2007 a Class II podľa CFR 21 § 1040 (FDA).
Tieto prístroje sa smú používať bez ďalších ochranných
opatrení. Pri náhodnom krátkodobom pohľade do lase-
rového lúča chráni oko vrodenný reflex žmurknutia. Tento
reflex žmurknutia však môžu negatívne ovplyvniť lieky,
alkohol alebo drogy. Napriek tomu, podobne ako pri si-
nečnom svetle, by sa človek nemal pozeráť priamo do
zdroja svetla. Laserový lúč nesmerujte na osoby.

5.5 Elektrická bezpečnosť



- a) Batérie pred odosielaním prístroja izolujte alebo odstráňte.
- b) **Aby ste zabránili ekologickým škodám, musíte prístroj zlikvidovať v súlade s príslušnými platnými regionálnymi smernicami. V prípade pochybností oslovte výrobcu.**
- c) **Batérie sa nesmú dostať do rúk deťom.**
- d) **Batérie nevystavujte vysokým teplotám a ohňu.** Batérie môžu explodovať alebo uvoľňovať toxické látky.
- e) **Batérie nenabíjajte.**
- f) **Batérie neupevňujte v náradí prispájkovaním.**
- g) **Batérie nevybijajte skratovaním, môžu sa tým prehriať a spôsobiť popáleniny.**
- h) **Batérie neatvárajte a nevystavujte ich nadmernému mechanickému zaťaženiu.**
- i) **Nepoužívajte poškodené batérie.**
- j) **Nemiešajte staré a nové batérie. Nemiešajte batérie rôznych typov a značiek.**

5.6 Kvapalina

Pri nesprávnom používaní môže z batérie/akumulátora vytekať kvapalina. **Zabráňte styku s elektrolytom. Pri náhodnom styku s elektrolytom zasiahnuté miesto opláchnite vodou. Pri vniknutí kvapaliny do očí vypláchnite oči prúdom vody a vyhľadajte lekársku pomoc.** Vytekajúca kvapalina môže spôsobiť podráždenie pokožky alebo popáleniny.

6 Pred použitím



6.1 Vloženie batérií **2**

NEBEZPEČENSTVO

Vkladajte iba nové batérie.

1. Otvorte priehradku na batérie.
2. Batérie vyberte z obalu a vložte ich priamo do prístroja.
UPOZORNENIE Prístroj sa smie používať iba s batériami odporúčanými spoločnosťou Hilti.
3. Skontrolujte, či sú póly umiestnené správne, v súlade s upozoreniami na spodnej strane prístroja.
4. Uzavrite priehradku na batérie. Dbajte na spoľahlivé uzatvorenie zaistovacieho mechanizmu.

7 Obsluha



UPOZORNENIE

Na dosiahnutie čo najväčšej presnosti premietajte líniu na kolmú, rovnú a hladkú plochu. Prístroj pritom nasmerujte pod uhlom 90° voči rovine.

7.1 Obsluha

7.1.1 Zapnutie laserových lúčov

1. Odblokujte kyvadlo.
2. Stlačte jeden raz, resp. viackrát tlačidlo ZAP/VYP, až je nastavený požadovaný režim:

UPOZORNENIE Prístroj prepína medzi režimami podľa nižšie uvedeného poradia a potom začína zase odpredu, kým je tlačidlo ZAP/VYP vždy znova stlačené počas 5 sekúnd.

Horizontálna laserová línia

Vertikálna laserová línia

Vertikálna a horizontálna laserová línia

7.1.2 Vypnutie prístroja/laserových lúčov

Podržte stlačený vypínač dovtedy, kým laserový lúč nezmlizne a svetelná dióda nezhasne.

UPOZORNENIE

- Prístroj sa dá vypnúť, ak predtým tlačidlo ZAP/VYP nebolo stlačené min. 5 sekúnd.
- Prístroj sa asi po 1 hodine automaticky vypne.

7.1.3 Deaktivovanie automatického vypínania

Tlačidlo vypínača podržte stlačené (cca 4 sekundy), kým laserový lúč na potvrdenie päťkrát nezabliká.

UPOZORNENIE

Prístroj sa vypne po stlačení tlačidla vypínača alebo po vybití batérií.

7.1.4 Funkcia pre naklonenú líniu

Zablokujte kyvadlo.

Prístroj nie je nivelovaný.

Laserový(é) lúč/lúče bliká/blikajú v dvojsekundovom rytmе.

7.1.5 Používanie s prijímačom laserových lúčov PMA 31

Ďalšie informácie si pozrite v návode na obsluhu prístroja PMA 31.

7.2 Príklady použitia

7.2.1 Prenášanie výšok 3

7.2.2 Vyrovnávanie zavesených stropov 4

7.2.3 Vertikálne vyrovnávanie potrubí 5

7.2.4 Vyrovnávanie vykurovacích telies 6

7.2.5 Vyrovnávanie rámov dverí a okien 7

7.3 Kontrola

7.3.1 Kontrola nivelácie horizontálneho laserového lúča 8

1. Prístroj postavte na hladkú, rovnú a vodorovnú plochu, cca 20 cm od steny (A) a laserový lúč nasmerujte na stenu (A).
2. Vyznačte krížom (1) priesečník laserových línií na stene (A).
3. Otočte prístroj o 180° a vyznačte krížom (2) priesečník laserových línií na protifahej stene (B).
4. Postavte prístroj na hladkú, rovnú a vodorovnú plochu, cca 20 cm od steny (B) a laserový lúč nasmerujte na stenu (B).
5. Vyznačte krížom (3) priesečník laserových línií na stene (B).
6. Otočte prístroj o 180° a vyznačte krížom (4) priesečník laserových línií na protifahej stene (A).
7. Zmerajte vzdialenosť d1 medzi bodmi (1) a (4) a vzdialenosť d2 medzi bodmi (2) a (3).
8. Označte stred úsečiek d1 a d2.
Ak sa referenčné body 1 a 3 nachádzajú na rôznych stranách stredového bodu, odčítajte hodnotu d2 od hodnoty d1.
Ak sa referenčné body 1 a 3 nachádzajú na rovnakej strane stredového bodu, hodnotu d1 pripočítajte k hodnote d2.
9. Výsledok vydeľte dvojnásobkom dĺžky miestnosti. Maximálna chyba je 3 mm.

7.3.2 Kontrola presnosti horizontálnej línie 9 10

1. Prístroj postavte na okraji miestnosti s dĺžkou minimálne 10 m.
UPOZORNENIE Plocha podlahy musí byť hladká, rovná a vodorovná.
2. Zapnite všetky laserové lúče.
3. Zafixujte cieľovú platničku vo vzdialenosti najmenej 10 m od prístroja tak, aby sa priesečník laserových línií zobrazil v strede cieľovej platničky (d0) a aby vertikálna línia cieľovej platničky prechádzala presne stredom vertikálnej laserovej línie.
4. Prístroj otočte o 45° (v smere pohybu hodinových ručičiek, pri pohľade zhora).
5. Na cieľovej platničke potom označte bod (d1), kde sa horizontálna laserová línia stretáva s vertikálnou líniou cieľovej platničky.
6. Teraz prístroj otočte o 90° proti smeru pohybu hodinových ručičiek. Referenčný bod musí zostať v strede referenčného kríža.
7. Na cieľovej platničke potom označte bod (d2), kde sa horizontálna laserová línia stretáva s vertikálnou líniou cieľovej platničky.

sk

8. Odmerajte nasledujúce vertikálne vzdialenosti: d0-d1, d0-d2 a d1-d2.
UPOZORNENIE Najväčšia nameraná vertikálna vzdialenosť môže byť maximálne 5 mm pri vzdialenosti merania 10 m.

7.3.3 Kontrola vertikálnej línie II

1. Umiestnite prístroj do výšky 2 m.
2. Zapnite prístroj.
3. Umiestnite prvú cieľovú platničku T1 (vertikálne) do vzdialenosti 2,5 m od prístroja a do rovnakej výšky (2 m), takže vertikálny laserový lúč dopadne na platničku, a túto polohu vyznačte.
4. Teraz umiestnite druhú cieľovú platničku T2 2 m pod prvú cieľovú platničku, takže vertikálny laserový lúč dopadne na túto platničku, a túto polohu vyznačte.

5. Označte si pozíciu 2 na protiahlej strane testovanej stavby (zrkadlovo obrátené), na laserovej línii na podlahe - vo vzdialenosti 5 m od prístroja.
6. Teraz postavte prístroj na práve označenú pozíciu 2 na podlahe. Nasmerujte laserový lúč k cieľovým platničkám T1 a T2 tak, aby sa tento lúč zobrazoval na cieľových platničkách v blízkosti stredovej línie.
7. Odčítajte vzdialenosť D1 a D2 na každej cieľovej platničke a vypočítajte rozdiel ($D = D1 - D2$).

UPOZORNENIE Uistite sa, že cieľové platničky stoja navzájom paralelne a že sa nachádzajú na rovnakej vertikálnej úrovni. (Horizontálne vyrovnanie môže spôsobiť chybu merania).

Ak je rozdiel D väčší ako 3 mm, musí sa prístroj nechať nanovo nastaviť v opravárenskom stredisku firmy Hilti.

8 Udržba a ošetrovanie

8.1 Čistenie a sušenie

1. Prach zo skla sfúkните.
2. Skla sa nedotýkajte prstami.
3. Prístroj čistite iba suchou a mäkkou utierkou; v prípade potreby zvlhčenou čistým alkoholom alebo trochou vody.

UPOZORNENIE Nepoužívajte žiadne iné kvapaliny, ktoré môžu poškodiť plastové časti.

4. Dodržiavajte hraničné teploty pri skladovaní vašej výbavy, najmä v zime/v lete, ak vašu výbavu odkladáte v interiéri vozidla (-25 °C až +60 °C).

8.2 Skladovanie

Navlhnuté prístroje vybaľte. Prístroje, nádoby na prenášanie a príslušenstvo vysušte (pri teplote najviac 63 °C / 145 °F) a očistite. Vybavenie zabalte vždy až po úplnom uschnutí. Skladujte ho v suchu.

Po dlhšom skladovaní alebo preprave vášho vybavenia vykonajte pred použitím kontrolné meranie.

Pred dlhším skladovaním z prístroja vyberte batérie. Vytiekajúce batérie môžu poškodiť prístroj.

8.3 Preprava

Na prepravu vybavenia používajte prepravný kufror Hilti alebo obal s obdobnou kvalitou.

POZOR

Prístroj vždy odosielajte bez batérií/akumulátora.

8.4 Kalibračná služba Hilti

Prístroje odporúčame nechať pravidelne kontrolovať v kalibračnej službe Hilti, aby sa mohla zaistiť ich spoľahlivosť podľa noriem a právnych predpisov.

Kalibračná služba Hilti vám je kedykoľvek k dispozícii; kalibráciu odporúčame nechať vykonať minimálne raz za rok.

V rámci kalibračnej služby sa potvrdí, že parametre kontrolovaného prístroja v deň kontroly zodpovedajú technickým údajom v návode na používanie.

Pri odchýlkach od údajov výrobcu sa používané meracie prístroje opäť nanovo nastavujú. Po rektifikácii a kontrole sa na prístroj upevní kalibračný štítok a vystaví sa kalibračný certifikát, ktorý písomne potvrdzuje, že prístroj pracuje v rozsahu údajov výrobcu.

Kalibračné certifikáty sa vždy požadujú od firiem, ktoré sú certifikované podľa ISO 900X.

Vo vašom najbližšom kontaktnom mieste Hilti vám radi poskytnú ďalšie informácie.

9 Poruchy a ich odstraňovanie

Porucha	Možná príčina	Odstránenie
Prístroj sa nedá zapnúť.	Batéria je vybitá.	Vymeňte batériu.
	Nesprávna polarita batérie.	Batériu vložte správne.
	Priehradka na batériu nie je uzavretá.	Priehradku na batériu uzavrite.
	Prístroj alebo tlačidlo ZAP/VYP chybné.	Prístroj nechajte opraviť v servisnom stredisku Hilti.
Jednotlivé laserové lúče nefungujú.	Zdroj alebo ovládanie lasera sú poškodené.	Prístroj nechajte opraviť v servisnom stredisku Hilti.

Porucha	Možná príčina	Odstránenie
Prístroj sa dá zapnúť, ale žiadny laserový lúč nie je viditeľný.	Zdroj alebo ovládanie lasera sú poškodené. Teplota je príliš vysoká alebo príliš nízka.	Prístroj nechajte opraviť v servisnom stredisku Hilti. Prístroj nechajte vychladnúť, resp. zahriať.
Automatická nivelácia nefunguje.	Prístroj je postavený na šikmom podklade. Snímač sklonu je chybný.	Postavte prístroj na vodorovný podklad. Prístroj nechajte opraviť v servisnom stredisku Hilti.

10 Likvidácia

VÝSTRAHA

Pri nevhodnej likvidácii vybavenia môže dôjsť k nasledujúcim efektom:

Pri spaľovaní plastových dielov vznikajú jedovaté plyny, ktoré môžu ohrozovať zdravie.

Ak sa akumulátory poškodia alebo silne zohrejú, môžu explodovať a pritom spôsobíť otravy, popáleniny, poleptanie alebo môžu znečistiť životné prostredie.

Pri nedbalej likvidácii umožníte zneužitie vybavenia nepovolánymi osobami. Pritom môže dôjsť k ťažkému poraneniu tretích osôb, ako aj k znečisteniu životného prostredia.



Náradia, prístroje a zariadenia značky Hilti sú z veľkej časti vyrobené z recyklovateľných materiálov. Predpokladom na opakované využitie recyklovateľných materiálov je ich správna separácia. V mnohých krajinách je spoločnosť Hilti už pripravená na príjem vášho prístroja na recykláciu. Informujte sa v zákaznickom stredisku spoločnosti Hilti alebo u vášho obchodného poradcu.



Iba pre krajiny EÚ

Elektronické meracie prístroje neodhadzujte do domového odpadu!

V súlade s európskou smernicou o opotrebovaných elektrických a elektronických zariadeniach v znení národných predpisov sa opotrebované elektrické náradie, prístroje a zariadenia musia podrobiť separovaniu a ekologickej recyklácii.



Akumulátory zlikvidujte podľa národných predpisov

sk

11 Záruka výrobcu prístrojov a zariadení

Hilti ručí, že dodaný výrobok je bezchybný z hľadiska použitého materiálu a technologického postupu výroby. Táto záruka platí iba za predpokladu, že výrobok sa správne používa a obsluhuje, ošetruje a čistí v súlade s návodom na používanie Hilti a že je zaručená technická jednoduchosť, t. j. že s výrobkom sa používa iba originálny spotrebný materiál, príslušenstvo a náhradné diely Hilti.

Táto záruka zahŕňa bezplatnú opravu alebo bezplatnú výmenu chybných častí počas celej životnosti výrobku. Časti, podliehajúce normálnemu opotrebovaniu, do tejto záruky nespádajú.

Uplatňovanie ďalších nárokov je vylúčené, pokiaľ takéto vylúčenie nie je v rozpore s národnými predpismi. Hilti neručí najmä za priame alebo nepriame poruchy alebo z nich vyplývajúce následné škody, straty alebo náklady v súvislosti s používaním alebo z dôvodov nemožnosti používania výrobku na akýkoľvek účel. Implicitné záruky predajnosti alebo vhodnosti použitia na konkrétny účel sú vylúčené.

Výrobok alebo jeho časti po zistení poruchy neodkladne odošlite na opravu alebo výmenu príslušnej obchodnej organizácii Hilti.

Záruka zahŕňa všetky záručné záväzky zo strany spoločnosti Hilti a náhrádza všetky predchádzajúce alebo súčasné vyhlásenia, písomné alebo ústne dohovory, týkajúce sa záruky.

12 Upozornenie FCC (platí v USA)

POZOR

Tento prístroj v testoch dodržal hraničné hodnoty, ktoré sú stanovené v odseku 15 ustanovení FCC (elektromagnetická a rádiová interferencia) pre digitálne prístroje triedy B. Tieto hraničné hodnoty predstavujú pre inštaláciu v obývaných oblastiach dostatočnú ochranu pred rušivým vyžarovaním. Prístroje tohto druhu generujú a používajú rádiové frekvencie a môžu ich aj vyžarovať. Preto, ak nie sú inštalované a nepoužívajú sa v súlade s pokynmi, môžu spôsobovať rušenie príjmu rádiového signálu.

Nemožno však zaručiť, že pri určitých inštaláciách nedôjde k rušeniu. Ak tento prístroj spôsobuje rušenie príjmu rádiového alebo televízneho signálu, čo možno

zistiť vypnutím a opätovným zapnutím prístroja, odporúčame používateľovi odstrániť rušenie pomocou nasledujúcich opatrení:

Nanovo nastaviť alebo premiestniť prijímaciu anténu.

Zväčšiť vzdialenosť medzi prístrojom a prijímačom.

Požiadajte o pomoc predajcu alebo skúseného rádiového technika a televízneho technika.

UPOZORNENIE

Zmeny alebo úpravy, ktoré nie sú výslovne povolené spoločnosťou Hilti, môžu obmedziť práva používateľa na uvedenie prístroja do prevádzky.

13 Vyhlásenie o zhode ES (originál)

Označenie:	Liniový laser
Typové označenie:	PM 2-L
Generácia:	01
Rok výroby:	2012

Na vlastnú zodpovednosť vyhlasujeme, že tento výrobok je v súlade s nasledujúcimi smernicami a normami: 2004/108/EG, 2006/95/EG, 2011/65/EÚ, EN ISO 12100.

Technická dokumentácia u:

Hilti Entwicklungsgesellschaft mbH
Zulassung Elektrowerkzeuge
Hiltistrasse 6
86916 Kaufering
Deutschland

Hilti Corporation, Feldkircherstrasse 100,
FL-9494 Schaan



Paolo Luccini

Head of BA Quality and Process Management
Business Area Electric Tools & Accessories
04/2012



Matthias Gillner

Executive Vice President
Business Area Electric Tools & Accessories
04/2012

ORIGINALNE UPUTE ZA UPORABU

Linijski laser PM 2-L

Prije stavljanja uređaja u pogon obavezno pročitajte upute za uporabu.

Ove upute za uporabu uvijek čuvajte u blizini uređaja.

Uređaj prosljeđujte drugim osobama samo uz upute za rad.

Kazalo	Stranica
1 Opće upute	167
2 Opis	168
3 Pribor	169
4 Tehnički podatci	169
5 Sigurnosne napomene	170
6 Prije stavljanja u pogon	171
7 Posluživanje	172
8 Čišćenje i održavanje	173
9 Traženje kvara	173
10 Zbrinjavanje otpada	174
11 Jamstvo proizvođača za uređaje	174
12 FCC-napomena (vrijedi u SAD-u)	175
13 EZ izjava o sukladnosti (original)	175

1 Brojevi se odnose na odgovarajuće slike. Slike za tumačenje teksta nalaze se na unutrašnjim, presavijenim omočnim stranicama. Kod proučavanja upute uvijek ih držite otvorene.

U tekstu ove upute za uporabu riječ "uređaj" uvijek označava linijski laser PM 2-L.

Sastavni dijelovi uređaja, elementi za uporabu i prikazivanje 1

- 1 Tipka za uključivanje / isključivanje sa svjetlosnom diodom
- 2 Klizna sklopka za mehanizam za blokadu njihala
- 3 Izlazni prozor laserskog snopa
- 4 Pretinac za baterije

1 Opće upute

1.1 Pokazatelji opasnosti i njihovo značenje

OPASNOST

Znači neposrednu opasnu situaciju, koja može uzrokovati tjelesne ozljede ili smrt.

UPOZORENJE

Ova riječ skreće pozornost na moguću opasnu situaciju koja može uzrokovati tešku tjelesnu ozljedu ili smrt.

OPREZ

Ova riječ skreće pozornost na moguću opasnu situaciju koja može uzrokovati laganu tjelesnu ozljedu ili materijalnu štetu.

NAPOMENA

Ova riječ skreće pozornost na napomene o primjeni i druge korisne informacije.

1.2 Objašnjenje piktograma i ostali naputci

Znakovi upozorenja



Upozorenje na opću opasnost

Simboli



Prije uporabe pročitajte uputu za uporabu



Uređaji i baterije se ne smiju zbrinjavati kao smeće.

hr

Na uređaju



Ne izlažite laserskom zračenju.

Znak upozorenja na laser za SAD s temeljem na CFR 21 § 1040 (FDA).

Na uređaju



Lasersko zračenje. Ne gledajte u laserski snop Klasa lasera 2

Znak upozorenja na laser temeljen na IEC60825 / EN60825-1:2007

Mjesto identifikacijskih podataka na uređaju

Oznaka tipa i serije navedeni su na označnoj pločici Vašeg uređaja. Unesite ove podatke u Vašu uputu za uporabu i pozivajte se na njih kod obraćanja našem zastupništvu ili servisu.

Tip:

Generacija: 01

Serijski broj.:

2 Opis

2.1 Uporaba u skladu s odredbama

PM 2-L je samonivelirajući linijski laser pomoću kojeg jedna sama osoba može brzo i precizno nivelirati i provoditi radove usmjeravanja. Uređaj ima dvije linije (horizontalnu i vertikalnu) te sjecište laserskih linija. Linije i sjecište imaju domet od cca. 10m. Domet je ovisan o osvjetljenju u okruženju.

Uređaj je prvenstveno namijenjen za uporabu u zatvorenim prostorijama i nije zamjena za rotacijski laser.

Za vanjsku uporabu uređaja se mora paziti na to da okviri uvjeti odgovaraju onima u zatvorenoj prostoriji. Moguće primjene su:

Niveliranje utičnica, kabelskih kanala, radijatora odn. grijaaćih tijela i instalacija.

Niveliranje visećih stropova.

Niveliranje i usmjeravanje vrata i prozora.

Prenošenje visina.

Vertikalno usmjeravanje cijevi.

Slijedite podatke o radu, čišćenju i održavanju u uputi za uporabu.

Manipulacije ili preinake na uređaju nisu dozvoljene.

Kako biste izbjegli opasnost od ozljeda, rabite samo originalni Hiltijev pribor i alate.

Uređaj i njemu pripadajuća pomoćna sredstva mogu biti opasni ako ih nepropisno i neispravno upotrebljava neosposobljeno osoblje.

2.2 Značajke

PM 2-L se samonivelira u sve smjerove unutar cca. 4°.

Samoniveliranje traje samo približno 3 sekunde

Kada se područje samoniveliranja prekorači, laserski snopovi uređaja trepere.

PM 2-L se odlikuje lakom uporabom, jednostavnom primjenom i otpornim plastičnim kućištem a zbog svojih malih dimenzija i težine jednostavan je za transport.

Uređaj se može koristiti s prijarnikom laserskog snopa PMA 31.

Uređaj se isključuje u normalni način rada nakon 1 sata, a način neprekidnog rada moguć je pritiskom dugim četiri sekunde na tipku za uključivanje / isključivanje.

2.3 Sadržaj isporuke linijskog lasera u kartonskoj kutiji

- 1 Linijski laser
- 1 Torbica za uređaj
- 4 Baterije
- 1 Uputa za uporabu
- 1 Certifikat proizvođača

2.4 Obavijesti pri radu

Svjetleća dioda	Svjetleća dioda ne svijetli.	Uređaj je isključen.
	Svjetleća dioda ne svijetli.	Baterije su istrošene.
	Svjetleća dioda ne svijetli.	Baterije su neispravno umetnute.
	Svjetleća dioda stalno svijetli.	Laserski snop je uključen. Uređaj radi.
	Svjetleća dioda treperi dva puta svakih 10 (njihalo nije blokirano) odn. svake 2 (njihalo je blokirano) sekunde.	Baterije su skoro istrošene.
Laserski snop	Svjetleća dioda treperi.	Uređaj je isključen, ali njihalo nije blokirano.
	Laserski snop treperi dva puta svakih 10 (njihalo nije blokirano) odn. svake 2 (njihalo je blokirano) sekunde.	Baterije su skoro istrošene.
	Laserski snop treperi pet puta te potom trajno ostaje uključen.	Automatika isključivanja je deaktivirana.
	Laserski snop treperi visokom frekvencijom.	Uređaj se ne može samonivelirati. (Izvan područja samoniveliranja).
	Laserski snop treperi svake 2 sekunde.	Način rada nagnuta linije. Njihalo je blokirano, tako linije nisu nivelirane.

3 Pribor

Oznaka	Kratica	Opis
Stativ	PMA 20	
Ciljna ploča	PMA 54/55	
Ciljna ploča	PRA 50/51	
Prijamnik laserskog snopa	PMA 31	
Stezna šipka za teleskop	PUA 10	
Univerzalni adapter	PMA 78	
Naočale za ciljanje lasera	PUA 60	Naočale za ciljanje lasera nisu naočale za zaštitu od lasera i ne štite oči od laserskog zračenja. Naočale se zbog njihova ograničenja pri raspoznavanju boja ne smiju koristiti u javnom cestovnom prometu, smiju se upotrebljavati samo pri radu s uređajem PM 2-L.

4 Tehnički podatci

Tehničke izmjene pridržane!

Doseg linija i sjecište	bez prijamnika laserskog snopa: 10 m (33 ft) s prijamnikom laserskog snopa: 30 m (98 ft)
Točnost ¹	±3 mm na 10 m (±0.12 in na 33 ft)
Vrijeme samoniveliranja	3 s (tipično)

¹ Na točnost mogu utjecati posebice visoke promjene temperature, vlažnost, šok, pad, itd. Ukoliko nije drugačije navedeno, uređaj je podešen odn. baždaren pod standardnim uvjetima okoline (MIL-STD-810F).

Klasa lasera	Klasa 2, vidljivo, 620 - 690 nm, ±10 nm (EN 60825-1:2007 / IEC 60825 - 1:2007); class II (CFR 21 §1040 (FDA))
Debljina linije	Udaljenost 5 m: < 2,2 mm
Područje samoniveliranja	±4° (tipično)
Automatsko samoisključivanje	aktivirano nakon: 1 h
Indikator radnog stanja	LED i laserski snop
Opskrba strujom	AA baterije, Alkalno-manganske baterije: 4
Radni vijek	Alkalno-manganska baterija 2.500 mAh, Temperatura +24 °C (+75 °F): 14 h (tipično)
Radna temperatura	Min. -10 °C / Maks. +50 °C (+14 do 122 °F)
Temperatura skladištenja	Min. -25 °C / Maks. +63 °C (-13 do 145 °F)
Zaštita od prašine i prskanja vode (izvan pretinca za baterije)	IP 54 prema IEC 529
Navoj stativa (uređaj)	UNC1/4"
Težina	uključujući bateriju: 510 g (1.12 lbs)
Dimenzije	65 x 107 x 95 mm (2 1/2 x 4 1/4 x 3 3/4 in)

¹ Na točnost mogu utjecati posebice visoke promjene temperature, vlažnost, šok, pad, itd. Ukoliko nije drugačije navedeno, uređaj je podešen odn. baždaren pod standardnim uvjetima okoline (MIL-STD-810F).

5 Sigurnosne napomene

UPOZORENJE: Pročitajte sigurnosne napomene i upute. Pogreške kod pridržavanja sigurnosnih napomena i naputaka mogu dovesti do električnog udara, požara i/ili teških ozljeda. **Čuvajte sve sigurnosne napomene i upute za kasnije.**

5.1 Opće sigurnosne mjere

- Prije mjerenja / primjene provjerite preciznost uređaja.
- Uređaj i njemu pripadajuća pomoćna sredstva mogu biti opasni ako ih nepropisno i neispravno upotrebljava neosposobljeno osoblje.
- Kako biste izbjegli opasnost od ozljeda, valja rabiti samo originalni Hilti pribor i dodatne uređaje.
- Budite pažljivi, pazite što činite i kod rada sa strojem postupajte razumno. Stroj ne koristite ako ste umorni ili pod utjecajem opojnih sredstava, alkohola ili lijekova. Trenutak nepažnje kod uporabe stroja može dovesti do ozbiljnih tjelesnih ozljeda.
- Manipulacije ili preinake na uređaju nisu dozvoljene.
- Pridržavajte se navoda o radu, čišćenju i održavanju u uputi za uporabu.
- Ne onesposobljavajte sigurnosne uređaje i ne uklanjajte znakove uputa i upozorenja.
- Djecu i ostale osobe tijekom korištenja alata udaljite iz područja rada.
- Vodite računa o utjecajima okoline. Uređaj ne izlažite padalinama, ne rabite ga u vlažnom ili mokrom okruženju. Uređaj ne upotrebljavajte tamo gdje postoji opasnost od požara ili eksplozije.
- Stroj održavajte s pažnjom. Kontrolirajte rade li pokretljivi dijelovi stroja besprijekorno i nisu li

zaglavljeni, te jesu li dijelovi polomljeni ili tako oštećeni da negativno djeluju na funkciju stroja. Uzrok mnogih nezgoda je loše održavanje strojeva.

- Popravak alata prepustite samo kvalificiranom stručnom osoblju i samo s originalnim zamjenskim dijelovima. Na taj će se način postići održavanje sigurnosti električnog alata.
- Nakon pada ili drugih mehaničkih utjecaja morate provjeriti preciznost uređaja.
- Ako uređaj iz velike hladnoće prenosite u toplije okruženje ili obratno, trebali biste pustiti da se prije uporabe aklimatizira.
- Pri uporabi s prilagodnicima sa sigurnošću utvrdite da je uređaj čvrsto pričvršćen vijcima.
- Kako biste izbjegli nepravilna mjerenja, izlazni prozor laserskog snopa morate držati čistim.
- Iako je uređaj projektiran za teške uvjete uporabe na gradilištima, trebali biste njime brižljivo rukovati kao i s drugim optičkim i električnim uređajima (dalekozor, naočale, fotografski uređaj).
- Iako je uređaj zaštićen protiv prodiranja vlage, trebali biste ga obrisati prije spremanja u transportnu kutiju.
- Preciznost provjerite više puta tijekom primjene.

5.2 Stručno opremanje radnih mjesta

- Osigurajte mjesto mjerenja i pri postavljanju uređaja pazite da zraka ne bude usmjerena prema drugoj osobi ili prema vama.
- Kod radova na ljestvama ne zauzimajte nenormalan položaj tijela. Zauzmite siguran i stabilan

položaj tijela i u svakom trenutku održavajte ravnotežu.

- c) Mjerenje kroz staklene površine ili druge objekte može dati nepravilne rezultate mjerenja.
- d) **Pazite na to da uređaj bude postavljen na ravnoj stabilnoj podlozi (bez vibracija!).**
- e) **Uređaj upotrebljavajte samo unutar definiranih granica uporabe.**
- f) **Ukoliko se u području rada koristi više lasera, uvjerite se da zrake vašeg uređaja ne zamijenite sa zrakama drugih uređaja.**
- g) Magneti mogu utjecati na preciznost, stoga se u blizini lasera ne smiju nalaziti magneti. S Hiltijevim univerzalnim adapterom nema utjecaja.
- h) **Kod radova s prijemnikom morate ga držati maksimalno okomito uz zrak.**
- i) Uređaj se ne smije upotrebljavati u blizini medicinskih uređaja.

5.3 Elektromagnetska podnošljivost

Iako uređaj ispunjava stroge zahtjeve dotičnih smjernica, Hilti ne može isključiti mogućnost da uređaj bude ometan jakim zračenjem što može dovesti do neispravnog rada. U tom slučaju i u slučaju drugih nesigurnosti treba provesti kontrolna mjerenja. Hilti isto tako ne može isključiti da neće doći do ometanja drugih uređaja (npr. navigacijskih uređaja u zrakoplovima).

5.4 Klasifikacija lasera za uređaje klase lasera 2 / class II

Ovisno o prodajnoj verziji uređaj odgovara klasi lasera 2 prema IEC60825-1:2007 / EN60825-1:2007 i class II prema CFR 21 § 1040 (FDA). Ovi uređaji se smiju upotrebljavati bez dodatnih zaštitnih mjera. Oko se pri nehotičnom, kratkotrajnom pogledu u laserski snop štiti refleksnim zatvaranjem oćnog kapka. Na ovo refleksno zatvaranje oćnog kapka mogu međutim utjecati lijekovi,

alkohol ili droge. Unatoč tome kao i kod sunca ne bi trebalo gledati neposredno u izvor svjetlosti. Laserski snop ne usmjeravajte prema osobama.

5.5 Električno



- a) Izolirajte ili uklonite baterije za slanje.
- b) **Da biste izbjegli štetno djelovanje za okoliš, uređaj morate zbrinuti prema važećim smjernicama specifičnim za dotičnu državu. U slučaju dvojbe se posavjetujte s proizvođačem.**
- c) **Baterije ne smiju doći u ruke djece.**
- d) **Ne pregrijavajte baterije i ne izlažite ih vatri.** Baterije mogu eksplodirati ili se iz njih mogu oslobađati otrovne tvari.
- e) **Ne punite baterije.**
- f) **Baterije ne lemite u uređaju.**
- g) **Baterije ne praznite kratkim spajanjem, jer se time mogu pregrijati i uzrokovati opekline.**
- h) **Ne otvarajte baterije i ne izlažite ih pretjeranom mehaničkom opterećenju.**
- i) **Ne umećite oštećene baterije u uređaj.**
- j) **Ne miješajte nove sa starim baterijama. Ne upotrebljavajte baterije različitih proizvođača ili različitih tipova.**

5.6 Tekućine

Kod neispravne primjene može iz baterije/akumulatorskog paketa istjecati tekućina. **Izbjegavajte doticaj s ovom tekućinom. Kod slučajnog doticaja odmah isprati s vodom. Ako tekućina dospje u oči, isperite ih s puno vode i odmah potražite liječničku pomoć.** Tekućina koja curi može dovesti do nadražaja kože ili opekline.

6 Prije stavljanja u pogon



6.1 Umetanje baterija 2

OPASNOST

U aparat stavljanje samo nove baterije.

1. Otvorite pretinac za baterije.
2. Izvadite baterije iz ambalaže i umetnite ih direktno u uređaj.
NAPOMENA Uređaj se smije stavljeti u pogon samo s baterijama koje je preporučio Hilti.
3. Provjerite jesu li polovi pravilno usmjereni sukladno naputcima na donjoj strani svakog uređaja.
4. Zatvorite pretinac za baterije. Pazite na potpuno zatvaranje zasuna.



NAPOMENA

Kako biste postigli najveću točnost, liniju projicirajte na okomitu, ravnu plohu. Pritom uređaj poravnajte pod kutom od 90° uz plohu.

7.1 Posluživanje

7.1.1 Uključivanje laserskih snopova

1. Oslobodite njihalo.
2. Jednom pritisnite tipku za uključivanje / isključivanje odn. nekoliko puta sve dok nije podešen željeni način rada:

NAPOMENA Uređaj mijenja između načina rada sukladno dolje navedenom redoslijedu te započinje ponovno od početka kada se tipka za uključivanje / isključivanje svaki puta ponovno pritisne unutar 5 sekundi.

Horizontalna laserska linija

Vertikalna laserska linija

Vertikalne i horizontalne laserske linije

7.1.2 Isključivanje uređaja / laserskih snopova

Tipku za uključivanje / isključivanje držite pritisnutu dok se laserski snop više ne vidi i svijetleća dioda ne ugasi.

NAPOMENA

- Uređaj se može isključiti, kada tipka za uključivanje / isključivanje prije toga najmanje 5 sekundi nije bila pritisnuta.
- Nakon cca. 1 sata uređaj se automatski isključuje.

7.1.3 Deaktiviranje automatskog isključivanja

Tipku za uključivanje / isključivanje držite pritisnutu (oko 4 sekunde) dok kao potvrda pet puta ne zatreperi laserski snop.

NAPOMENA

Uređaj se isključuje kada je pritisnuta tipka za uključivanje / isključivanje ili ako su baterije istrošene.

7.1.4 Funkcija nagnuta linija

Blokirajte njihalo.

Uređaj nije niveliran.

Laserski snop(ovi) treperi(e) u ritmu od dvije sekunde.

7.1.5 Uporaba s prijemnikom laserskog snopa PMA 31

Vidi uputu za uporabu uređaja PMA 31 za daljnje informacije.

7.2 Primjeri primjene

7.2.1 Prenošenje visina 3

7.2.2 Niveliranje visećih stropova 4

7.2.3 Vertikalno usmjeravanje cjevovoda 5

7.2.4 Poravnanje grijaćih elemenata 6

7.2.5 Poravnanje dovratnika i prozorskih okvira 7

7.3 Provjera

7.3.1 Provjerite niveliranje horizontalnog laserskog snopa 8

1. Postavite uređaj na ravnu i vodoravnu površinu udaljenju cca. 20 cm od zida (A) i usmjerite laserski snop na zid (A).
2. Označite sjecište laserskih linija križicom (1) na zidu (A).
3. Okrenite uređaj za 180° i označite sjecište laserskih linija križicom (2) na suprotnom zidu (B).
4. Postavite uređaj na ravnu i vodoravnu površinu udaljenju cca. 20 cm od zida (B) i usmjerite laserski snop na zid (B).
5. Označite sjecište laserskih linija križicom (3) na zidu (B).
6. Okrenite uređaj za 180° i označite sjecište laserskih linija križicom (4) na suprotnom zidu (A).
7. Izmjerite razmak d1 između (1) i (4) i d2 između (2) i (3).
8. Označite središte d1 i d2.
Ukoliko se referentne točke 1 i 3 nalaze na različitim stranama središta, oduzmite d2 od d1.
Ukoliko se referentne točke 1 i 3 nalaze na istoj strani središta, d1 dodajte d2.
9. Podijelite rezultat s dvostrukom vrijednošću dužine prostorije.
Maksimalna pogreška iznosi 3 mm.

7.3.2 Provjera preciznosti horizontalne linije 9 10

1. Postavite uređaj na rub prostorije dužine najmanje 10 m.
NAPOMENA Podna površina mora biti ravna i vodoravna.
2. Uključite sve laserske snopove.
3. Fiksirajte ciljnu ploču na udaljenosti od najmanje 10 m od uređaja, tako da se sjecište laserskih linija ocrta u centru ciljne ploče (d0) i da vertikalna linija ciljne ploče prolazi točno kroz sredinu vertikalne laserske linije.
4. Okrenite uređaj za 45° gledano odozgo u smjeru kazaljki na satu.
5. Zatim označite na ciljnoj ploči točku (d1) u kojoj se susreću horizontalna i vertikalna laserska linija.
6. Okrenite sada uređaj za 90° u smjeru suprotnom od kazaljke na satu. Referentna točka mora ostati na centru referentnog križića.
7. Zatim označite na ciljnoj ploči točku (d2) u kojoj se susreću horizontalna laserska linija i vertikalna linija ciljne ploče.

8. Izmjerite slijedeće vertikalne udaljenosti: d0-d1, d0-d2 i d1-d2.
- NAPOMENA** Najveća izmjerena vertikalna udaljenost smije iznositi maksimalno 5 mm kod mjernog razmaka od 10 m.

7.3.3 Provjera vertikalne linije

1. Pozicionirajte uređaj na visini od 2m.
2. Uključite uređaj.
3. Pozicionirajte prvu ciljnu ploču T1 (vertikalno) na udaljenosti od 2,5m od uređaja i na istoj visini (2m), tako da vertikalni laserski snop dodiruje ploču i označite ovaj položaj.

4. Zatim pozicionirajte drugu ciljnu ploču T2 2m ispod prve ciljne ploče, tako da vertikalni laserski snop dodiruje ploču i označite ovaj položaj.
5. Označite položaj 2 na suprotnoj strani testne strukture (zrcalno obrnuto) na laserskoj liniji na podu kod udaljenosti od 5m prema uređaju.
6. Zatim uređaj postavite na upravo označeni položaj 2 na podu. Laserski snop usmjerite prema ciljnim pločama T1 i T2 tako da dodiruje ciljne ploče u blizini linije centra.
7. Očitajte razmak D1 i D2 svake ciljne ploče te izračunajte razliku ($D = D1 - D2$).

NAPOMENA Uvjerite se da ciljne ploče stoje paralelno jedna uz drugu te da se nalaze na istoj vertikalnoj razini. (horizontalno usmjeravanje može uzrokovati pogrešku u mjerenju).

Ukoliko razlika D iznosi više od 3 mm, uređaj treba podesiti u Hiltijevom centru za popravke.

8 Čišćenje i održavanje

8.1 Čišćenje i sušenje

1. Otpuhnite prašinu s leća.
 2. Staklo ne dodirujte prstima.
 3. Čišćenje obavljajte samo čistom i mekom krpom; ako je potrebno, navlažite je čistim alkoholom ili s malo vode.
- NAPOMENA** Ne upotrebljavajte druge tekućine, jer mogu nagristi plastične dijelove.
4. Pri skladištenju opreme poštujujte granične temperature vrijednosti, posebice zimi / ljeti, kada opremu čuvate u unutrašnjosti vozila (-25 °C do +60 °C).

8.2 Skladištenje

Raspakirajte navlažene uređaje. Osušite i očistite uređaje, transportne kutije i pribor (na temperaturi najviše od 63 °C / 145 °F) i očistite ih. Opremu zapakirajte, tek kada je u potpunosti suha, te je zatim čuvajte na suhom mjestu. Nakon duljeg skladištenja ili duljeg transporta Vaše opreme trebate prije uporabe provesti kontrolno mjerenje.

Prije duljeg skladištenja izvadite baterije iz uređaja. Baterije koje cure mogu oštetiti uređaj.

8.3 Transportiranje

Za transport ili slanje Vaše opreme upotrebljavajte Hiltijev transportni kovčeg ili istovjetnu ambalažu.

OPREZ

Uređaj uvijek šaljite bez baterija/akumulatorskog paketa.

8.4 Kalibracijski servis Hilti

Preporučujemo da koristite redovitu provjeru uređaja putem kalibracijskog servisa Hilti kako biste mogli jamčiti pouzdanost prema normama i pravnim zahtjevima. Kalibracijski servis Hilti Vam svakodobno stoji na raspolaganju; preporučuje se provesti ga barem jednom godišnje.

U okviru kalibracijskog servisa Hilti se potvrđuje da specifikacije ispitano uređaja na dan ispitivanja odgovaraju tehničkim podatcima upute za uporabu.

Kod odstupanja od podataka proizvođača moraju se rabljeni uređaji za mjerenje iznova podesiti. Nakon baždarenja i ispitivanja se na uređaj postavlja kalibracijska plaketa, a certifikatom o kalibraciji pismeno potvrđuje da uređaj radi sukladno podatcima proizvođača.

Certifikati o kalibraciji su uvijek potrebni za poduzeća koja su certificirana prema ISO 900X.

Ostale informacije će Vam rado dati najbliža osoba za kontakt tvrtke Hilti.

9 Traženje kvara

Kvar	Mogući uzrok	Popravlak
Uređaj se ne može uključiti.	Baterija prazna.	Zamijenite bateriju.
	Krivi polaritet baterije.	Pravilno uložite bateriju.
	Pretnac za bateriju nije zatvoren.	Zatvorite pretnac za bateriju.
	Uređaj ili tipka za uključivanje / isključivanje neispravni.	Stroj odnesite na popravak u Hilti servisnu službu.

Kvar	Mogući uzrok	Popravak
Pojedinačni laserski snopovi ne funkcioniraju.	Laserski izvor ili upravljanje laserom pokvareni.	Uređaj odnesite na popravak u Hilti servisnu službu.
Uređaj se može uključiti, ali se ne vidi laserski snop.	Laserski izvor ili upravljanje laserom pokvareni.	Uređaj odnesite na popravak u Hilti servisnu službu.
	Temperatura previsoka ili preniska.	Pustite da se uređaj ohladi odn. zagrije.
Automatsko niveliranje ne funkcionira.	Uređaj postavljen na previše ukošenu podlogu.	Postavite uređaj na ravnu podlogu.
	Senzor nagiba pokvaren.	Uređaj odnesite na popravak u Hilti servisnu službu.

10 Zbrinjavanje otpada

UPOZORENJE

Kod nestručnog zbrinjavanja opreme može doći do sljedećih događaja:

Pri spaljivanju plastičnih dijelova nastaju otrovni plinovi, koji su opasni za zdravlje ljudi.

Ako se baterije oštete ili jako zagriju, mogu eksplodirati i pritom uzrokovati trovanja, opekline, koroziju ili onečišćenje okoliša.

Lakomislenim zbrinjavanjem omogućujete neovlaštenim osobama nepropisnu uporabu opreme. Pri tome mogu teško ozlijediti sebe i treće osobe kao i onečistiti okoliš.



Uređaji tvrtke Hilti izrađeni su većim dijelom od materijala koji se mogu ponovno preraditi. Pretpostavka za to je njihovo stručno razvrstavanje. Tvrtka Hilti je u mnogim državama spremna za preuzimanje svojih starih uređaja na recikliranje. O tome se raspitajte u servisu tvrtke Hilti ili kod Vašeg prodajnog savjetnika.



Samo za EU države

Električne mjerne uređaje ne odlažite u kućne otpatke!

Prema Europskoj direktivi o starim električnim i elektroničkim aparatima i preuzimanju u nacionalno pravo moraju se istrošeni električni uređaji skupljati odvojeno i predati za ekološki ispravnu ponovnu preradu.



Baterije zbrinite sukladno nacionalnim propisima

11 Jamstvo proizvođača za uređaje

Hilti jamči, da isporučeni stroj/alat/uređaj nema grešaka u materijalu i proizvodnji. Ovo jamstvo vrijedi uz pretpostavku da se stroj/alat/uređaj pravilno rabi, koristi, njeguje i čisti u skladu s Hiltijevom uputom o uporabi i da se održava tehnička cjelina, t.j. da se s strojem/alatom/uređajem upotrebljavaju samo originalni Hiltijev potrošni materijal, pribor i zamjenski dijelovi.

Ovo jamstvo obuhvaća besplatni popravak ili besplatnu zamjenu pokvarenih dijelova tijekom cjelokupnog životnog vijeka alata/uređaja. Dijelovi podložni normalnom trošenju nisu obuhvaćeni ovim jamstvom.

Ostali zahtjevi su isključeni ukoliko ne podliježu obvezujućim nacionalnim propisima. Hilti posebice ne odgovara za neposrednu ili posrednu štetu zbog nedostataka ili posljedičnu štetu zbog nedostataka, gubitke ili troškove povezane s uporabom ili nemogućnosti uporabe alata/uređaja u bilo koju svrhu. Izričito su isključena prešutna jamstva za prikladnost uporabe u neku određenu svrhu.

Za popravak ili zamjenu valja stroj/alat/uređaj ili dotične dijelove odmah nakon utvrđivanja nedostatka poslati nadležnoj Hiltijevoj trgovačkoj organizaciji.

Ovo jamstvo obuhvaća sve jamstvene obveze sa strane Hiltija i zamjenjuje sve prijašnje ili istodobne izjave, pisane ili usmene dogovore u svezi s jamstvom.

12 FCC-napomena (vrijedi u SAD-u)

OPREZ

Ovaj uređaj je u testovima održavao granične vrijednosti koje su zapisane u odlomku 15 FCC-odredbi za digitalne uređaje klase B. Ove granične vrijednosti za instalaciju u stambenim područjima predviđaju zadovoljavajuću zaštitu od smetnji zračenja. Uređaji ove vrste stvaraju i upotrebljavaju visoke frekvencije, a mogu ih i emitirati. Stoga mogu, ako se ne instaliraju i rabe prema uputama, uzrokovati smetnje pri radio prijemu.

Ne može se međutim jamčiti da kod određenih instalacija neće doći do smetnji. Ako ovaj uređaj uzrokuje smetnje radio ili televizijskog prijema, što se može utvrditi isklju-

čivanjem i ponovnim uključivanjem uređaja, korisnik bi trebao smetnje ukloniti pomoću sljedećih mjera:

Ponovnim usmjeravanjem ili premještanjem prijemne antene.

Povećanjem razmaka između uređaja i prijmnika.

Potražite pomoć Vašeg prodavača ili iskusnog radio i TV-tehničara.

NAPOMENA

Izmjene ili preinake koje nije izričito odobrio Hilti, mogu ograničiti pravo korisnika pri stavljanju uređaja u pogon.

13 EZ izjava o sukladnosti (original)

Oznaka:	Linijski laser
Tipaska oznaka:	PM 2-L
Generacija:	01
Godina konstrukcije:	2012

Pod vlastitom odgovornošću izjavljujemo da je ovaj proizvod suglasan sa sljedećim smjernicama i normama: 2004/108/EZ, 2006/95/EZ, 2011/65/EU, EN ISO 12100.

Tehnička dokumentacija kod:

Hilti Entwicklungsgesellschaft mbH
Zulassung Elektrowerkzeuge
Hiltistrasse 6
86916 Kaufering
Deutschland

Hilti Corporation, Feldkircherstrasse 100,
FL-9494 Schaan

Paolo Luccini
Head of BA Quality and Process Management
Business Area Electric Tools & Accessories
04/2012

Matthias Gillner
Executive Vice President
Business Area Electric Tools & Accessories
04/2012

IZVIRNA NAVODILA

Linijski laser PM 2-L

Pred začetkom uporabe obvezno preberite navodila za uporabo.

Navodila za uporabo naj bodo vedno shranjena z napravo.

Napravo predajte drugi osebi le s priloženimi navodili za uporabo.

Vsebina	Stran
1 Splošna opozorila	176
2 Opis	177
3 Pribor	178
4 Tehnični podatki	178
5 Varnostna opozorila	179
6 Pred začetkom uporabe	180
7 Uporaba	181
8 Nega in vzdrževanje	182
9 Motnje pri delovanju	182
10 Recikliranje	183
11 Garancija proizvajalca naprave	183
12 FCC-izjava (velja za ZDA)	184
13 Izjava ES o skladnosti (izvirnik)	184

1 Številke označujejo slike. Slike se nahajajo na notranjih straneh zložitivih platnic. Slednje naj bodo pri prebiranju navodil odprte.

V besedilu teh navodil za uporabo beseda »naprava« vedno označuje linijski laser PM 2-L.

Sestavni deli naprave, elementi za upravljanje in prikazovanje

- 1 Tipka za vklop/izklop s svetlečo diodo
- 2 Drсно stikalo za blokirni mehanizem grezila
- 3 Izstopno okence za laserski žarek
- 4 Predal za baterije

1 Splošna opozorila

1.1 Opozorila in njihov pomen

NEVARNOST

Za neposredno grozečo nevarnost, ki lahko pripelje do težjih telesnih poškodb ali do smrti.

OPOZORILO

Za možno nevarnost, ki lahko pripelje do težkih telesnih poškodb ali smrti.

PREVIDNO

Za možno nevarnost, ki lahko pripelje do lažjih telesnih poškodb ali materialne škode.

NASVET

Za navodila za uporabo in druge uporabne informacije.

1.2 Pojasnila slikovnih oznak in dodatna opozorila

Opozorilni znaki



Opozorilo na splošno nevarnost

Simbol



Pred začetkom dela preberite navodila za uporabo



Orodij in baterije odstranite skupaj z običajnimi gospodinj-skimi odpadki.

Na napravi



Ne izpostavljajte žarku.

Opozorilna oznaka za laser za ZDA po CFR 21 § 1040 (FDA).

Na napravi



Lasersko žarčenje. Ne glejte v žarek. Razred laserja 2.
Opozorilna oznaka za laser po IEC60825 / EN60825-1:2007

Mesto identifikacijskih podatkov na napravi

Tipška oznaka in serijska oznaka se nahajata na tipški ploščici na napravi. Te podatke prepisite v navodila za uporabo in jih vedno navedite v primeru morebitnih vprašanj za našega zastopnika ali servis.

Tip: _____

Generacija: 01 _____

Serijska št.: _____

2 Opis

2.1 Uporaba v skladu z namembnostjo

PM 2-L je samonivelirni linijski laser, s katerim lahko ena sama oseba hitro in natančno opravlja niveliranje in izvaja poravnavanje. Naprava ima dve liniji (vodoravno in navpično) in presečišče linij. Liniji in presečišče imajo doseg pribl. 10 m. Doseg je odvisen od svetlosti okolice.

Naprava je namenjena uporabi v notranjih prostorih in je ni mogoče uporabljati kot rotacijski laser.

Pri zunanji uporabi je treba zagotoviti, da pogoji uporabe ustrezajo tistim v notranjih prostorih. Napravo lahko uporabljate za:

Niveliranje vtičnic, kabelskih kanalov, radiatorjev in instalacij.

Niveliranje spušenih stropov.

Niveliranje in poravnavanje vrat in oken.

Prenašanje višin.

Vertikalno poravnavanje cevi.

Upoštevajte navodila za delo, nego in vzdrževanje, ki so podana v teh navodilih za uporabo.

Naprave na noben način ne smete spreminjati ali posegati vanjo.

Da preprečite nevarnost poškodb, uporabljajte samo originalno Hiltijevo opremo in nastavke.

Naprava in njeni pripomočki so lahko nevarni, če jih nepravilno uporabljate nestrokovno osebje in če se uporabljajo v nasprotju z namembnostjo.

2.2 Značilnosti

PM 2-L je samonivelirna naprava v vse smeri znotraj območja pribl. 4°.

Čas samoniveliranja znaša pribl. 3 sekunde.

Ob prekoračitvi območja niveliranja laserski žarki naprave opozarjajo z utripanjem.

Napravo PM 2-L odlikujejo preprosta upravljanje, enostavna uporaba in robustno plastično ohišje. Ker je majhna in lahka, jo je enostavno transportirati.

Napravo lahko uporabljate z laserskim sprejemnikom PMA 31.

Naprava se v običajnem načinu izkopi po 1 uri, način trajnega delovanja pa lahko vklopite tako, da štiri sekunde držite tipko za vklop/izklop.

2.3 Obseg dobave linijskega laserja v kartonasti škatli

- 1 Linijski laser
- 1 Torba
- 4 Baterije
- 1 Navodila za uporabo
- 1 Certifikat proizvajalca

2.4 Indikatorji stanja

Svetleča dioda	Svetleča dioda ne sveti.	Naprava je izklopljena.
	Svetleča dioda ne sveti.	Baterije so prazne.
	Svetleča dioda ne sveti.	Baterije so narobe vstavljene.
	Svetleča dioda neprekinjeno sveti.	Laserski žarek je vključen. Naprava deluje.
	Svetleča dioda utripne dvakrat na 10 (grezilo ni blokirano) oz. 2 (grezilo blokirano) sekundi.	Baterije so skoraj prazne.
	Svetleča dioda utripa.	Naprava je izklopljena, vendar grezilo ni blokirano.
Laserski žarek	Laserski žarek utripne dvakrat na 10 (grezilo ni blokirano) oz. 2 (grezilo blokirano) sekundi.	Baterije so skoraj prazne.
	Laserski žarek petkrat utripne in nato ostane trajno vključen.	Avtomatski izklop je bil deaktiviran.
	Laserski žarek utripa z visoko frekvenco.	Naprava se ne more sama znivelirati. (Izven območja samoniveliranja).
	Laserski žarek utripne na vsaki 2 sekundi.	Način za poševno linijo. Grezilo je blokirano, zato linije niso nivelirane.

3 Pribor

Naziv	Kratka oznaka	Opis
Stojalo	PMA 20	
Tarča	PMA 54/55	
Tarča	PRA 50/51	
Laserski sprejemnik	PMA 31	
Teleskopski pritrdilni drog	PUA 10	
Univerzalni adapter	PMA 78	
Očala za opazovanje laserskega žarka	PUA 60	Očala za opazovanje laserskega žarka niso zaščitna očala in ne varujejo oči pred laserskim sevanjem. Očal zaradi omejenega barvnega vida ni dovoljeno uporabljati v javnem cestnem prometu. Uporabljajte jih samo pri delu z napravo PM 2-L.

4 Tehnični podatki

Pridržujemo si pravico do tehničnih sprememb!

Doseg linij in presečišča	brez laserskega sprejemnika: 10 m (33 ft) z laserskim sprejemnikom: 30 m (98 ft)
Natančnost ¹	±3 mm na 10 m (±0.12 in pri 33 ft)
Čas samoniveliranja	3 s (tipsko)

¹ Posebej velika temperaturna nihanja, vlažnost, udarci, padci, itd. lahko vplivajo na natančnost. Če ni navedeno drugače, je bila naravnana in umerjena pod standardnimi okoljskimi pogoji (MIL-STD-810F).

Razred laserja	Razred 2, viden, 620-690 nm, ±10 nm (EN 60825-1:2007 / IEC 60825 - 1:2007); razred II (CFR 21 §1040 (FDA))
Širina linije	Razdalja 5 m: < 2,2 mm
Območje samoniveliranja	±4° (tipsko)
Samodejni izklop	Aktivira se po: 1 h
Indikator načina delovanja	LED-dioda in laserski žarki
Napajanje	AA-celice, Alkalno-manganove baterije: 4
Čas delovanja	Alkalno-manganova baterija 2.500 mAh, Temperatura +24 °C (+75 °F): 14 h (tipsko)
Delovna temperatura	Min. -10 °C / Maks. +50 °C (+14 do 122 °F)
Temperatura skladiščenja	Min. -25 °C / Maks. +63 °C (-13 do 145 °F)
Zaščita pred prahom in škropljenjem vode (razen predala za baterije)	IP 54 po IEC 529
Navoj stojala (naprava)	UNC $\frac{1}{4}$ "
Masa	vklučno z baterijo: 510 g (1,12 lbs)
Dimenzije	65 x 107 x 95 mm (2 $\frac{1}{2}$ x 4 $\frac{1}{4}$ x 3 $\frac{3}{4}$ in)

¹ Posebej velika temperaturna nihanja, vlažnost, udarci, padci, itd. lahko vplivajo na natančnost. Če ni navedeno drugače, je bila naprava naravnana in umerjena pod standardnimi okoljskimi pogoji (MIL-STD-810F).

5 Varnostna opozorila

Opozorilo: Preberita vsa varnostna opozorila in navodila. Posledice neupoštevanja navodil so lahko električni udar, požar in/ali hude telesne poškodbe. **Vse varnostne predpise in navodila shranite za v prihodnje.**

5.1 Splošni varnostni ukrepi

- Pred začetkom meritev/uporabe kontrolirajte natančnost naprave.**
- Naprava in njeni pripomočki so lahko nevarni, če jih nepravilno uporablja nestrokovno osebje, in če se ne uporabljajo v skladu z namembnostjo.**
- Da preprečite nevarnost poškodb, uporabljajte le originalen Hiltijev pribor in dodatno opremo.**
- Bodite zbrani in pazite, kaj delate. Dela z napravo se lotite razumno. Nikoli ne uporabljajte naprave, če ste utrujeni ali če ste pod vplivom mamil, alkohola ali zdravil.** En sam trenutek nepazljivosti pri uporabi naprave ima lahko za posledico resne telesne poškodbe.
- Naprave na noben način ne smete spreminjati ali posegati vanjo.**
- Upošteвайте navodila za delo, nego in vzdrževanje, ki so podana v teh navodilih za uporabo.**
- Prepovedano je onesposobljenje varnostnih elementov in odstranjevanje ploščic z navodili in opozorili.**
- Ne dovolite otrokom in drugim osebam, da bi se med delom približale napravi.**
- Upošteвайте vplive okolice.** Naprave ne izpostavljajte padavinam in je ne uporabljajte v vlažnem ali mokrem okolju. Naprave ne uporabljajte tam, kjer obstaja nevarnost nastanka požara ali eksplozije.

- Skrbno negujte stroj. Preverite, ali premikajoči se deli stroja delujejo brezhibno in se ne zatikajo, oziroma ali kakšna del stroja ni zlomljen ali poškodovan do te mere, da bi oviral delovanje stroja. Pred ponovno uporabo je treba poškodovani del popraviti.** Vzrok za številne nezgode so prav slabo vzdrževani stroji.
- Električno orodje lahko popravlja samo usposobljen strokovnjak, in to izključno z originalnimi nadomestnimi deli.** Le tako bo tudi vnaprej zagotovljena varna raba električnega orodja.
- Če naprava pade ali je bila podvržena drugim mehanskim vplivom, preverite njeno natančnost.**
- Če napravo prenesete iz hladnega v toplejši prostor, ali pa obratno, se mora pred uporabo aklimatizirati.**
- Pri uporabi adapterjev in pribora se prepričajte, da je naprava varno pritrjena.**
- V izogib napačnim meritvam mora biti izstopno okence za laserski žarek vedno čisto.**
- Čeprav je naprava zasnovana za zahtevne pogoje uporabe na gradbišču, ravnejte z njo skrbno, tako kot z drugimi optičnimi in električnimi napravami (npr. z daljnogledom, očali ali fotoaparatom).**
- Čeprav je naprava zaščitena pred vdorom vlage, jo obrišite, preden jo pospravite v torbo.**
- Med uporabo večkrat preverite natančnost.**

5.2 Ustrezna ureditev delovnih mest

- Zavarujte območje merjenja in pazite, da pri postavljanju naprave ne usmerite laserskega žarka proti drugim osebam ali proti sebi.**

- b) **Pri delu na lestvi se izogibajte neobičajni telesni drži. Stojte na trdni podlagi in vedno ohranjajte ravnotežje.**
- c) Merjenje skozi steklene šipe ali druge predmete lahko popači rezultate meritev.
- d) **Pazite, da bo naprava postavljena na ravni in stabilni podlagi (brez treslajev!).**
- e) **Napravo uporabljajte samo znotraj določenih mej uporabe.**
- f) **Če je v delovnem območju prisotnih več laserjev, se prepričajte, da se žarki vaše naprave ne križajo z ostalimi.**
- g) Magneti lahko vplivajo na natančnost, zato v bližini se sme biti nobenega magneta. Ob uporabi Hiltijevega univerzalnega adapterja vpliv ni prisoten.
- h) **Pri delu s sprejemnikom morate slednjega držati čimbolj pravokotno na žarek.**
- i) Naprave ne smete postavljati v bližino medicinskih aparatov.

5.3 Elektromagnetna združljivost

Čeprav naprava izpolnjuje stroge zahteve zadevnih direktiv, Hilti ne more izključiti možnosti, da pride do motenj v delovanju naprave zaradi močnih sevanj, kar lahko privede do izpada funkcije naprave. V takem primeru in v primeru drugih negotovosti opravite kontrolne meritve. Hilti prav tako ne more izključiti možnosti motenj drugih naprav (npr. letalskih navigacijskih naprav).

5.4 Klasifikacija laserja za naprave laserskega razreda 2

Glede na prodajno različico ustreza naprava laserskemu razredu 2 po IEC60825-1:2007 / EN60825-1:2007 in razredu II po CFR 21 § 1040 (FDA). Te naprave je možno uporabljati brez dodatnih zaščitnih ukrepov. Če oseba nehote za kratek čas pogleda v laserski žarek, se oko zaščiti z refleksnim zapiranjem vek. To refleksno zapi-

ranje vek pa lahko ovirajo zdravila, alkohol ali mamila. Kljub temu ne smete gledati neposredno v vir svetlobe – tako kot ne smete gledati v sonce. Laserskega žarka ne usmerjajte v ljudi.

5.5 Električni dejavniki



- a) Pri pošiljanju izolirajte ali odstranite baterije.
- b) **Odsluženo napravo zavrzite v skladu z veljavnimi nacionalnimi predpisi, da ne pride do onesnaženja okolja. V primeru dvoma se posvetujte s proizvajalcem.**
- c) **Baterije shranjujte izven dosega otrok.**
- d) **Baterij ne pregrevajte in jih ne izpostavljajte ognju.** Baterije lahko eksplodirajo ali sproščajo toksične snovi.
- e) **Baterij ne polnite.**
- f) **Baterij ni dovoljeno prispajkati v napravo.**
- g) **Baterij ni dovoljeno izprazniti s kratkim stikom, ker se lahko pri tem pregrejejo in povzročijo opekline.**
- h) **Baterij ne odpirajte in jih ne izpostavljajte prekomernim mehanskim obremenitvam.**
- i) **Ne uporabljajte poškodovanih baterij.**
- j) **Ne mešajte starih in novih baterij. Ne uporabljajte baterij različnih proizvajalcev ali različnih tipov.**

5.6 Tekočine

Pri napačni uporabi lahko iz baterije/akumulatorske baterije izteče tekočina. **Izogibajte se kontaktu z njo. Če vseeno pride do stika, prizadeto mesto spirajte z vodo. Če pride tekočina v oči, jih sperite z obilno vodo in poiščite zdravniško pomoč.** Iztakajoča tekočina lahko povzroči draženje kože in opekline.

sl

6 Pred začetkom uporabe



6.1 Vstavljanje baterij

NEVARNOST

Uporabljajte izključno nove baterije.

1. Odprite predal za baterije.
2. Vzemite baterije iz embalaže in jih vstavite v napravo. **NASVET** Naprava lahko deluje samo z baterijami, priporočenimi s strani Hiltija.
3. Preverite, ali se poli baterij ujemajo z oznakami na spodnji strani naprave.
4. Zaprite predal za baterije. Pazite, da se zapiralo dobro zaskoči.

7 Uporaba



NASVET

Za največjo natančnost linijo projicirajte na ravno navpično površino. Pri tem napravo poravnajte pravokotno (90°) na ravnino.

7.1 Uporaba

7.1.1 Vkllop laserskih žarkov

1. Deblokirajte grezilo.
2. Enkrat ali večkrat pritisnite tipko za vklop/izklop, da nastavite želeni način delovanja:
NASVET Naprava prekloplja med načini delovanja po spodnjem zaporedju in nato začne znova, če vsakič v roku 5 sekund ponovno pritisnete tipko za vklop/izklop.
Vodoravna laserska linija
Navpična laserska linija
Navpične in vodoravne laserske linije

7.1.2 Izklop naprave/laserskih žarkov

Držite tipko za vklop/izklop toliko časa, dokler laserski žarek ni več viden in svetleča dioda ugasne.

NASVET

- Napravo lahko izklopite, tako da tipke za vklop/izklop ne pritisnete najmanj 5 sekund.
- Naprava se samodejno izklopi po pribl. 1 uri.

7.1.3 Deaktiviranje avtomatskega izklopa

Pritisnite tipko za vklop/izklop (za pribl. 4 sekunde), da laserski žarki petkrat utripnejo v potrditev.

NASVET

Naprava se izklopi ob pritisku na tipko za vklop/izklop ali ko se baterije izpraznijo.

7.1.4 Funkcija poševne linije

Blokirajte grezilo.
Naprava ni znivelirana.
Laserski žarek/žarki utripa(jo) na dve sekundi.

7.1.5 Uporaba z laserskim sprejemnikom PMA 31

Za dodatne informacije glejte navodila za uporabo laserskega sprejemnika PMA 31.

7.2 Primeri uporabe

7.2.1 Prenašanje višine 3

7.2.2 Poravnava spušenih stropov 4

7.2.3 Navpično poravnavanje cevovodov 5

7.2.4 Poravnavanje grelnih teles 6

7.2.5 Poravnavanje okenskih in vratnih okvirov 7

7.3 Kontrola

7.3.1 Preverjanje niveliranosti vodoravnega laserskega žarka 8

1. Postavite napravo na vodoravno površino pribl. 20 cm od stene (A) in usmerite laserski žarek v steno (A).
2. Označite presečišče laserskih linij na steni (A) s križem (1).
3. Obrnite napravo za 180° in s križem (2) označite presečišče laserskih linij na nasprotni steni (B).
4. Postavite napravo na vodoravno površino pribl. 20 cm od stene (B) in usmerite laserski žarek v steno (B).
5. Označite presečišče laserskih linij na steni (B) s križem (3).
6. Obrnite napravo za 180° in s križem (4) označite presečišče laserskih linij na nasprotni steni (A).
7. Izmerite razdalji d1 med (1) in (4) ter d2 med (2) in (3).
8. Označite središči d1 in d2.
Če se referenčni točki 1 in 3 nahajata na različnih straneh središča, odštejte d2 od d1.
Če sta referenčni točki 1 in 3 na isti strani središča, prištejte d1 k d2.
9. Rezultat delite z dvojno dolžino prostora.
Maksimalno odstopanje lahko znaša 3 mm.

7.3.2 Preverjanje natančnosti vodoravne linije 9 10

1. Napravo postavite na robu prostora dolžine vsaj 10 m.
NASVET Tla morajo biti vodoravna.
2. Vključite vse laserske žarke.
3. Tarčo pritrдите vsaj 10 m od naprave tako, da bo presečišče laserskih linij vidno v centru tarče (d0) in da bo navpična linija tarče potekala natančno po sredini navpične laserske linije.
4. Zavrtite napravo za 45°, gledano od zgoraj, v smeri urnega kazalca.
5. Nato na tarči označite točko (d1), kjer se sekata vodoravna laserska linija in navpična linija tarče.
6. Zavrtite napravo za 90° v nasprotni smeri urnega kazalca. Referenčna točka mora ostati v centru referenčnega križa.
7. Nato na tarči označite točko (d2), kjer se sekata vodoravna laserska linija in navpična linija tarče.
8. Izmerite naslednje navpične razdalje: d0-d1, d0-d2 in d1-d2.
NASVET Največja izmerjena navpična razdalja sme pri merilni razdalji 10 m znašati največ 5 mm.

7.3.3 Preverjanje navpične linije 11

1. Postavite napravo na višino 2 m.
2. Vključite napravo.

- Postavite prvo tarčo T1 (navpično) 2,5 m od naprave na enako višino (2 m), tako da bo navpični laserski žarek meril v tarčo, nato označite ta položaj.
- Zdaj 2 m pod prvo tarčo postavite drugo tarčo T2, tako da bo navpični laserski žarek meril v tarčo, nato označite ta položaj.
- Označite položaj 2 na nasprotni strani testne postavitve (zrcalno) na laserski liniji, na tleh, pri razdalji 5 m od naprave.
- Zdaj postavite napravo na to označeno mesto 2 na tleh. Naravnajte laserski žarek na tarči T1 in T2, tako da bo laser meril v tarči blizu središčne linije.
- Izmerite razdaljo D1 in D2 vsake tarče ter izračunajte razliko ($D = D1 - D2$).
NASVET Prepričajte se, da sta si tarči vzporedni in da sta na isti navpični ravnini (Vodoravna poravnava lahko povzroči napako pri merjenju). Če znaša razlika D več kot 3 mm, naj napravo ponovno nastavijo v Hiltijevem servisu.

8 Nega in vzdrževanje

8.1 Čiščenje in sušenje

- Spihajte prah s stekla.
- Ne dotikajte se stekla s prsti.
- Za čiščenje uporabljajte samo čisto in mehko krpo; po potrebi jo rahlo navlažite s čistim alkoholom ali z vodo.
NASVET Za čiščenje ne uporabljajte drugih tekočin, ki lahko poškodujejo plastične dele.
- Pri shranjevanju vaše opreme upoštevajte temperaturne meje, zlasti pozimi in poleti, če puščate opremo v vozilu (-25 °C do +60 °C).

8.2 Skladiščenje

Če je naprava vlažna, jo vzemite iz kovčka. Napravo, kovček in pribor posušite (pri največ 63 °C oziroma 145 °F) in očistite. Opremo pospravite šele, ko je popolnoma suha, nato jo shranite.
Po daljšem skladiščanju ali daljšem prevozu opreme opravite kontrolne meritve.
Pred daljšim uskladiščenjem vzemite baterije iz naprave. Če iz baterij izteče tekočina, lahko poškoduje napravo.

8.3 Transport

Za transport ali pošiljanje opreme uporabljajte transportni kovček Hilti ali enakovredno embalažo.

PREVIDNO

Napravo vedno pošiljajte brez baterij/akumulatorskih baterij.

8.4 Hiltijeva storitev umerjanja

Priporočamo vam, da napravo redno pregleduje Hiltijeva služba za umerjanje. Ta vam lahko zagotovi zanesljivost v skladu s standardi in zakonskimi zahtevami.

Hiltijeva služba za umerjanje vam je na razpolago v vsakem trenutku; priporočamo pa vam, da napravo umerite vsaj enkrat letno.

V okviru Hiltijeve storitve umerjanja dobite potrdilo, da specifikacija pregledane naprave na dan preizkusa ustreza tehničnim podatkom v navodilih za uporabo.

V primeru odstopanja od podatkov proizvajalca je treba rabljene merilne naprave ponovno nastaviti. Po opravljenem pregledu in justiranju se naprava opremi z nalepko o umerjanju; s certifikatom o umerjanju pa se pisno potrdi, da naprava deluje znotraj meja, podanih s strani proizvajalca.

Podjetja, ki so certificirana po ISO 900X, morajo vedno imeti certifikate o umerjanju.

Nadaljnje informacije lahko dobite pri svojem zastopniku za Hilti.

9 Motnje pri delovanju

Napaka	Možni vzrok	Odprava napake
Naprave ni mogoče vklopiti.	Baterija je prazna.	Zamenjajte baterijo.
	Napačna polarnost baterije.	Pravilno vstavite baterijo.
	Predal za baterijo ni zaprt.	Zaprite predal za baterijo.
	Naprava ali tipka za vklop/izklop je v okvari.	Napravo naj popravijo v Hiltijevem servisu.
Posamezni laserski žarki ne delujejo.	Laserski vir ali krmilje laserja v okvari.	Napravo naj popravijo v Hiltijevem servisu.
Napravo lahko vključimo, vendar laserskih žarkov ni videti.	Laserski vir ali krmilje laserja v okvari.	Napravo naj popravijo v Hiltijevem servisu.
	Temperatura je previsoka ali prenizka.	Pustite napravo, da se ohladi oz. segreje.

Napaka	Možni vzrok	Odprava napake
Avtomatsko niveliranje ne deluje.	Naprava je na preveč poševni podlagi.	Postavite napravo na vodoravno podlago.
	Okvara senzorja nagiba.	Napravo naj popravijo v Hiltijevem servisu.

10 Recikliranje

OPOZORILO

Nepravilno odlaganje dotrajanih orodij lahko privede do naslednjega:

pri sežigu plastičnih delov nastajajo strupeni plini, ki lahko škodujejo zdravju.

Če se baterije poškodujejo ali segrejejo do visokih temperatur, lahko eksplodirajo in pri tem povzročijo zastrupitve, opekline, razjede in onesnaženje okolja.

Oprema, ki jo odstranite na lahkomišeln način, lahko pride v roke nepooblaščenim osebam, ki jo bodo uporabile na nestrokovnen način. Pri tem lahko pride do težkih poškodb uporabnika ali tretje osebe ter do onesnaženja okolja.



Naprave Hilti so pretežno narejene iz materialov, ki jih je mogoče znova uporabiti. Pogoj za recikliranje je strokovno razvrščanje materialov. Hilti v mnogih državah že omogoča prevzem odsluženih naprav v reciklažo. Pozanimajte se pri Hiltijevi servisni službi ali pri svojem prodajnem svetovalcu.



Samo za države EU

Elektronskih merilnih naprav ne odstranjujte s hišnimi odpadki!

V skladu z evropsko Direktivo o odpadni električni in elektronski opremi in z njenim izvajanjem v nacionalni zakonodaji je treba električne naprave ob koncu njihove življenjske dobe ločeno zbirati in jih predati v postopek okolju prijaznega recikliranja.



Baterije odstranite v skladu z nacionalnimi predpisi.

11 Garancija proizvajalca naprave

Hilti garantira, da je dobavljeno orodje brez napak v materialu ali izdelavi. Ta garancija velja pod pogojem, da se z orodjem ravna in se ga uporablja, neguje in čisti na pravilen način v skladu z navodili za uporabo Hilti; ter da je zagotovljena tehnična enotnost, kar pomeni, da se z orodjem uporabljajo samo originalni Hiltijev potrošni material, pribor in nadomestni deli.

Ta garancija obsega brezplačno popravilo ali brezplačno zamenjavo pokvarjenih delov med celotno življenjsko dobo orodja. Ta garancija ne obsega delov, ki se normalno obrabljajo.

Ostali zahtevki so izključeni, kolikor to ni v nasprotju z veljavnimi nacionalnimi predpisi. Hilti ne jamči za neposredno ali posredno škodo zaradi napak, za izgube ali stroške, povezane z uporabo ali nezmožnostjo uporabe orodja za kakršenkoli namen. Molče dana zagotovila glede uporabe ali primernosti za določen namen so izrecno izključena.

Orodje oziroma prizadete dele je treba takoj po ugotovitvi napake poslati pristojni prodajni organizaciji Hilti v popravilo oziroma zamenjavo.

Ta garancija vključuje vse garancijske obveznosti s strani Hiltija in zamenjuje vsa prejšnja ali istočasna pojasnila oziroma pisne ali ustne dogovore v zvezi z garancijo.

12 FCC-izjava (velja za ZDA)

PREVIDNO

Preizkusi so pokazali, da naprava deluje znotraj mejnih vrednosti, ki so opredeljene v poglavju 15 določil FCC za digitalne naprave razreda B. Te mejne vrednosti zagotavljajo zadostno zaščito pred sevalnimi interferencami pri uporabi v naseljenih področjih. Tovrstne naprave proizvajajo in uporabljajo visoke frekvence in lahko slednje tudi oddajajo. Zato lahko ob neupoštevanju navodil za montažo in uporabo povzročajo motnje radijskega sprejema.

Ne moremo jamčiti, da naprava pri določenih napeljavah ne bo povzročala motenj. Če naprava povzroča motnje pri radijskem in televizijskem sprejemu, kar se lahko ugotovi s ponavljajočim vklopjanjem in izklopjanjem naprave,

mora uporabnik odpraviti motnje s pomočjo naslednjih ukrepov:

Preusmerite ali premaknite sprejemno anteno.

Povečajte razdaljo med napravo in sprejemnikom.

Posvetujte se s svojim prodajalcem ali z izkušenim rtv-tehnikom.

NASVET

Zaradi sprememb ali modifikacij, ki niso izrecno dovoljene s strani Hiltija, lahko uporabniku ugasne pravica do uporabe naprave.

13 Izjava ES o skladnosti (izvirnik)

Oznaka:	Linijski laser
Tipška oznaka:	PM 2-L
Generacija:	01
Leto konstrukcije:	2012

S polno odgovornostjo izjavljamo, da ta izdelek ustreza naslednjim direktivam in standardom: 2004/108/ES, 2006/95/ES, 2011/65/EU, EN ISO 12100.

Tehnična dokumentacija pri:

Hilti Entwicklungsgesellschaft mbH
Zulassung Elektrowerkzeuge
Hiltistrasse 6
86916 Kaufering
Deutschland

Hilti Corporation, Feldkircherstrasse 100,
FL-9494 Schaan



Paolo Luccini

Head of BA Quality and Process Management
Business Area Electric Tools & Accessories
04/2012



Matthias Gillner

Executive Vice President
Business Area Electric Tools & Accessories
04/2012

SI

ОРИГИНАЛНА ИНСТРУКЦИЯ ЗА ИЗПОЛЗВАНЕ

PM 2-L Линеен лазер

Преди работа с уреда непременно прочетете настоящото Ръководство за експлоатация.

Съхранявайте Ръководството за експлоатация винаги заедно с уреда.

Предавайте уреда на трети лица само заедно с Ръководството за експлоатация.

Съдържание	Страница
1 Общи указания	185
2 Описание	186
3 Принадлежности	187
4 Технически данни	188
5 Указания за безопасност	188
6 Въвеждане в експлоатация	190
7 Експлоатация	190
8 Обслужване и поддръжка на машината	191
9 Локализиране на повреди	192
10 Третиране на отпадъци	192
11 Гаранция от производителя за уредите	193
12 FCC-Указание (валидно за САЩ)	193
13 Декларация за съответствие с нормите на ЕС (оригинал)	194

1 Числата указват номерата на фигурите към текста. Тях ще намерите в съгънатата част на Ръководството за експлоатация. Разгънете я при изучаването му. В текста на настоящото Ръководство за експлоатация с »уред« винаги се обозначава линейният лазер PM 2-L.

Елементи на уреда, органи за управление и индикация 1

- 1 Бутон Вкл./ Изкл. със светодиод
- 2 Плъзгач превключвател за механизма за блокировка на махалото
- 3 Изходен отвор на лазера
- 4 Гнездо за батериите

1 Общи указания

1.1 Предупредителни надписи и тяхното значение

ОПАСНОСТ

Отнася се за непосредствена опасност, която може да доведе до тежки телесни наранявания или смърт.

ПРЕДУПРЕЖДЕНИЕ

Отнася се за възможна опасна ситуация, която може да доведе до тежки телесни наранявания или смърт.

ВНИМАНИЕ

Отнася се за възможна опасна ситуация, която може да доведе до леки телесни наранявания или материални щети.

УКАЗАНИЕ

Препоръки при употреба и друга полезна информация.

1.2 Обяснения на пиктограмите и други указания

Предупредителни знаци



Предупреждение за опасност от общ характер

Символи



Преди употреба да се прочете Ръководството за експлоатация



Уредите и акумулаторите не трябва да се изхвърлят като обикновени отпадъци.

На уреда



Не излагайте на въздействието на лъча.
Предупредителни табелки за лазер, САЩ, съгласно CFR 21 § 1040 (FDA).

На уреда



Лазерно лъчение. Да не се гледа директно в лъча.
Лазерен клас 2.

Предупредителни табелки за лазер, съгласно IEC60825 / EN60825-1:2007

Място на детайлите за идентификация върху уреда

Означението на типа и серийният номер са посочени върху табелката на уреда. Препишете тези данни във Вашето Ръководство за експлоатация и при възникнали въпроси винаги ги съобщавайте на нашето представителство или сервис.

Тип: _____

Поколение: 01 _____

Сериен №.: _____

2 Описание

2.1 Употреба по предназначение

Уредът РМ 2-L е самонивелиращ се линеен лазер, с който един единствен човек е в състояние бързо и точно да нивелира и да извършва дейности по изравняването. Уредът има две линии (хоризонтална и вертикална) и една точка на пресечката на линиите. Линиите и пресечната точка имат обхват от пригл. 10 м. Обхватът зависи от осветеността на околната среда.

Уредът е предназначен предимно за работа в закрити помещения и не се прилага вместо ротационен лазер. При употреба на открито трябва да се съблюдава рамковите условия да отговарят на тези в закрито помещение. Възможни приложения са:

Нивелиране на контакти, кабелни канали, отоплителни тела и инсталации.

Нивелиране на окачени тавани.

Нивелиране и изравняване на врати и прозорци.

Пренасяне на височини.

Вертикално изравняване на тръби.

Спазвайте указанията за експлоатация, обслужване и поддръжка, посочени в Ръководството за експлоатация.

Не са разрешени никакви манипулации или промени по уреда.

За предотвратяване на наранявания използвайте само оригинални принадлежности и инструменти на Хилти.

Уредът и неговите приспособления могат да бъдат опасни, ако бъдат използвани неправомерно от неквалифициран персонал и без съблюдаване на изискванията за работа.

2.2 Характеристики

Уредът РМ 2-L е самонивелиращ се във всички посоки в рамките на пригл. 4°.

Времето за самонивелиране е само около 3 секунди

Когато зоната на самонивелиране бъде преминала, лазерните лъчи на уреда примигват.

Уредът РМ 2-L се характеризира с лесно обслужване, просто приложение, стабилен пластмасов корпус и поради малките размери и тегло е лесен за транспортиране.

Уредът може да се използва с лазерния приемник РМА 31.

В нормален режим уредът се изключва след 1 час, режим на продължителна работа може да се настрои чрез продължително натискане на бутона Вкл./ Изкл. в продължение на четири секунди.

2.3 Обем на доставката линеен лазер в картонена опаковка

- 1 Линеен лазер
- 1 Чанта за уреда
- 4 Батерии
- 1 Ръководство за експлоатация
- 1 Сертификат от производителя

2.4 Работни съобщения

Светодиод	Светодиодът не свети.	Уредът е изключен.
	Светодиодът не свети.	Батериите са изтощени.
	Светодиодът не свети.	Батериите не са поставени правилно.
	Светодиодът свети постоянно.	Лазерният лъч е включен. Уредът работи.
	Лазерният лъч мига двукратно на всеки 10 (махалото не е блокирано), респ. 2 (махалото е блокирано) секунди.	Батериите са почти изтощени.
	Светодиодът мига.	Уредът е изключен, но махалото не е блокирано.
Лазерен лъч	Лазерният лъч мига двукратно на всеки 10 (махалото не е блокирано), респ. 2 (махалото е блокирано) секунди.	Батериите са почти изтощени.
	Лазерният лъч мига пет пъти и след това свети постоянно.	Автоматиката за изключване е била деактивирана.
	Лазерният лъч мига с висока честота.	Уредът не може да се самонивелира. (Извън обхвата за самонивелиране).
	Лазерният лъч мига на всеки 2 секунди.	Режим на работа наклонена линия. Махалото е блокирано, поради това линиите не са нивелирани.

3 Принадлежности

Обозначение	Съкратено обозначение	Описание
Статив	PMA 20	
Отражателно табло	PMA 54/55	
Отражателно табло	PRA 50/51	
Лазерен приемник	PMA 31	
Телескопична подпора	PUA 10	
Универсален адаптор	PMA 78	
Очила за визуализиране на лазер	PUA 60	Това не са защитни очила и не предпазват очите от лазерното излъчване. Поради ограничена цветова чувствителност очилата не трябва да се използват в уличното движение, а само при работа с уреда PM 2-L.

4 Технически данни

Запазени права за технически изменения!

Обхват Линии и пресечна точка	без лазерен приемник: 10 м (33 фута) с лазерен приемник: 30 м (98 фута)
Точност ¹	±3 мм на 10 м (±0.12 инча на 33 фута)
Време за самонивелиране	3 сек (типично)
Лазерен клас	Клас 2, видим, 620 - 690 nm, ±10 nm (EN 60825-1:2007 / IEC 60825 - 1:2007); клас II (CFR 21 §1040 (FDA))
Дебелина на линията	Разстояние 5 м: < 2,2 мм
Област на самонивелиране	±4° (типично)
Автоматично самоизключване	активира се след: 1 h
Индикатор за режим на работа	Светодиод и лазерни лъчи
Електрозахранване	AA-батерии, Алкално-манганови батерии: 4
Продължителност на работа	Алкално-манганова батерия 2500 mAh, Температура +24 °C (+75 °F): 14 h (типично)
Работна температура	Мин. -10 °C / Макс. +50 °C (+14 до 122 °F)
Температура на съхранение	Мин. -25 °C / Макс. +63 °C (-13 до 145 °F)
Защита от прах и водни пръски (без гнездо за батериите)	IP 54 по IEC 529
Резба на статива (уред)	UNC ¹ / ₄ "
Тегло	включително батерията: 510 г (1.12 либри)
Размери	65 x 107 x 95 мм (2 ¹ / ₂ x 4 ¹ / ₄ x 3 ³ / ₄ инча)

¹ Влияния, особено големи температурни колебания, влажност, удар, срутване и др., могат да повлияят на точността. Ако не е зададено нещо друго, при стандартни условия на околната среда (MIL-STD-810F) уредът е бил юстиран, респ. калиброван.

5 Указания за безопасност

ПРЕДУПРЕЖДЕНИЕ: Прочетете всички указания за безопасност и инструкции. Пропуски при спазването на указанията за безопасност и на инструкциите могат да причинят токов удар, пожар и/или наранявания. Съхранявайте и в бъдеще всички указания за безопасност и инструкции.

5.1 Общи мерки за безопасност

- Преди употреба и извършване на измервания проверете уреда за точност.
- Уредът и неговите приспособления могат да бъдат опасни, ако бъдат използвани неправомерно от неквалифициран персонал и без съблюдаване на изискванията за работа.
- За да предотвратите опасност от нараняване, използвайте само оригинални принадлежности и допълнително оборудване с марката "Хилти".
- Бъдете концентрирани, следете внимателно действията си и постъпвайте предпазливо и разумно при работа с уреда. Не използвайте електроинструмента, когато сте уморени или под влиянието на наркотични вещества, алкохол или лекарства. Един миг разсеяност при

работа с електроуредта може да доведе до изключително тежки наранявания.

- Не са разрешени никакви манипулации или промени по уреда.
- Съблюдавайте указанията за експлоатация, обслужване и поддръжка, посочени в Ръководството за експлоатация.
- Никога не деактивирайте защитите и не отстранявайте лепенките с указания и предупреждения.
- Дръжте деца и странични лица на безопасно разстояние, докато работите с уреда.
- Съобразявайте се с влиянието на околната среда. Не оставяйте уреда на открито при дъжд, не го използвайте във влажна или мокра среда. Не използвайте уреда при опасност от пожар или експлозия.
- Отнасяйте се към уреда грижливо. Проверявайте дали подвижните елементи функционират безупречно, дали не заклиняват, дали има счупени или повредени детайли, които нарушават или изменят функциите на електроинструмента. Преди да използвате електроин-

струмента, се погрижете повредените детайли да бъдат ремонтирани. Много от злополуките се дължат на недобре поддържани уреди.

- k) **Ремонтът на електроинструмента трябва да се извършва само от квалифицирани специалисти и само с оригинални резервни части.** По този начин се гарантира съхраняване на безопасността на електроинструмента.
- l) **След падане на уреда или други механични въздействия трябва да проверите точността на уреда.**
- m) **Когато уредът се внесе от много студена среда в по-топла обстановка или обратно, преди работа уредът трябва да се аклиматизира.**
- n) **При използването на адаптери и принадлежности се уверете, че уредът е закрепен здраво.**
- o) **За предотвратяване на погрешни измервания трябва да поддържате чисто изходното прозорче на лазера.**
- p) **Въпреки че уредът е проектиран за работа в тежките условия на строителната площадка, трябва да боравите с него внимателно, както с други оптически или електрически уреди (далекоглед, очила, фотоапарат).**
- q) **Въпреки че уредът е защитен срещу проникване на влага, преди да го поставите в транспортната опаковка, трябва да го подсушите.**
- r) **По време на употреба проверявайте точността многократно.**

5.2 Правилна подготовка на работното място

- a) **Подсигурете мястото на измерването и при поставянето на уреда се уверете, че лъчът няма да бъде насочен към други лица или към вас.**
- b) **При работа върху стълба избягвайте неудобните положения на тялото. Заемете стабилна стойка и пазете равновесие.**
- c) **Измерванията, направени през стъкло или други обекти, могат да бъдат неточни.**
- d) **Внимавайте уредът винаги да е поставен върху устойчива основа (без вибрации!).**
- e) **Използвайте уреда само по предписаното му предназначение.**
- f) **Ако в работната област се използват няколко лазери, уверете се, че няма да размените по погрешка лъчите на Вяшия уред с други лъчи.**
- g) **Магнитите могат да влияят върху точността, затова наблизно на трябва да има магнит. В комбинация с универсалния адаптор на Хилти няма влияние.**
- h) **При работа с приемника Ви трябва да го държите с голяма точност отвесно спрямо лъча.**
- i) **Уредът не трябва да работи, когато наблизно има медицински уреди.**

5.3 Електромагнитна съвместимост

Въпреки че уредът отговаря на строгите изисквания на съответните директиви, Хилти не може да изключи възможността, той да бъде смущаван от силно излъчване, което да доведе до погрешно функциониране.

В този случай и при други фактори на несигурност трябва да се проведат контролни измервания. Едновременно с това Хилти не може да гарантира, че други уреди (напр. навигационни системи на самолети) няма да бъдат смущавани.

5.4 Класификация на лазерите за уреди от лазерен клас 2/ class II

Според изпълнението уредът отговаря на Лазерен клас 2 по IEC60825-1:2007 / EN60825-1:2007 и Клас II по CFR 21 § 1040 (FDA). Тези уреди може да се използват без да са необходими допълнителни защитни мерки. Човешкото око е защитено при случайно моментно облъчване с лазерен лъч от вродения рефлекс за затваряне на клепачите. Този рефлекс обаче може да бъде повлиян след употреба на медикаменти, наркотици или алкохол. Въпреки това не трябва да се гледа директно в източника на светлина, така както не трябва да се гледа и в слънцето. Не насочвайте лазерния лъч срещу хора.

5.5 Електрически



- a) **При транспортиране на уреда изолирайте или отстранете батериите.**
- b) **За предотвратяване на замърсяването на околната среда уредът трябва да се предава на отпадъци съгласно съответните валидни местни разпоредби. При съмнения се обърнете към производителя.**
- c) **Батериите не трябва да попадат в ръцете на деца.**
- d) **Не прегрявайте батериите и ги дръжте далеч от огън.** Батериите могат да избухнат или могат да се отделят токсични вещества.
- e) **Не зареждайте батериите.**
- f) **Не запоявайте батериите към уреда.**
- g) **Не разреждайте батериите чрез късо съединение, така те могат да се пренагреят и да предизвикат изгаряния.**
- h) **Не отваряйте батериите и не ги подлагайте на прекомерни механични въздействия.**
- i) **Не поставяйте повредени батерии.**
- j) **Не смесвайте нови и стари батерии. Не използвайте батерии от различни производители или различни типове.**

5.6 Течности

При неправилно използване от батерията/аккумулятора може да изтече течност. **Избягвайте контакта с него. Ако въпреки това на кожата Ви попадне електролит, изплакнете мястото обилно с вода. Ако течността попадне в очите, изплакнете ги обилно с вода и потърсете допълнително лекарска помощ.** Електролитът може да предизвика изгаряния на кожата.

6 Въвеждане в експлоатация



6.1 Поставяне на батерии 2

ОПАСНОСТ

Поставяйте само нови батерии.

1. Отворете гнездото за батериите.
2. Извадете батериите от опаковката и ги поставете направо в уреда.
УКАЗАНИЕ Уредът може да бъде пускан в експлоатация само с препоръчаните от Хилти батерии.
3. Проверете дали полюсите съответстват на маркировките от долната страна на уреда.
4. Затворете гнездото за батериите. Следете за акуратно затваряне на закопчалката.

7 Експлоатация



УКАЗАНИЕ

За да постигнете максимална точност, проектирайте линията върху отвесна, равна повърхност. При това ориентирайте уреда под ъгъл 90° към равнината.

7.1 Експлоатация

7.1.1 Включване на лазерни лъчи

1. Освободете махалото.
2. Натиснете еднократно бутона Вкл / Изкл., респ. многократно същия, докато настроите желания режим на работа:

УКАЗАНИЕ Уредът сменя режимите на работа съгласно дадената по-долу последователност и след това започва отново отначало, докато бутонът Вкл./Изкл. всеки път е задействан в рамките на 5 секунди.

Хоризонтална лазерна линия

Вертикална лазерна линия

Вертикални и хоризонтални лазерни линии

7.1.2 Изключване на уреда / лазерните лъчи

Натиснете бутона Вкл./ Изкл., докато лазерният лъч стане невидим и светодиодът изгасне.

УКАЗАНИЕ

- Уредът може да бъде изключен, ако преди това бутонът Вкл./ Изкл. не е бил задействан за минимум 5 секунди.
- След около 1 час уредът се изключва автоматично.

7.1.3 Деактивиране на автоматиката за самоизключване

Дръжте бутона Вкл./ Изкл. натиснат (около 4 секунди), докато лазерният лъч примигне пет пъти за потвърждение.

УКАЗАНИЕ

Уредът се изключва, когато бутонът Вкл./ Изкл. е натиснат или батериите са изтощени.

7.1.4 Функция Наклонена линия

Блокирайте махалото.

Уредът не е добре нивелиран.

Лазерният(те) лъч(и) мига в ритъм от две секунди.

7.1.5 Приложение с лазерния приемник PMA 31

За допълнителна информация виж Ръководството за експлоатация на PMA 31.

7.2 Примери за приложение

7.2.1 Пренасяне на височини 3

7.2.2 Ориентиране на окачени тавани 4

7.2.3 Отвесно ориентиране на тръбопроводи 5

7.2.4 Ориентиране на нагревателни елементи 6

7.2.5 Ориентиране на рамки на врати и прозорци 7

7.3 Проверка

7.3.1 Проверка на нивелирането на хоризонталния лазерен лъч 8

1. Поставете уреда върху равна и хоризонтална повърхност, на разстояние прилб. 20 см от стената (A) и насочете лазерния лъч към стената (A).
2. Маркирайте пресечната точка на лазерните линии с кръстче (1) върху стената (A).
3. Завъртете уреда на 180° и маркирайте пресечната точка на лазерните линии с кръстче (2) на противоположната стена (B).
4. Поставете уреда върху равна и хоризонтална повърхност, на разстояние прилб. 20 см от стената (B) и насочете лазерния лъч към стената (B).
5. Маркирайте пресечната точка на лазерните линии с кръстче (3) върху стената (B).

- Завъртете уреда на 180° и маркирайте пресечната точка на лазерните линии с кръстче (4) на противоположната стена (А).
- Измерете разстоянието $d1$ между (1) и (4) и $d2$ между (2) и (3).
- Маркирайте средната точка на $d1$ и $d2$.
Ако референтните точки 1 и 3 се намират от различни страни на средната точка, тогава извадете $d2$ от $d1$.
Ако референтните точки 1 и 3 са от същата страна на средната точка, прибавете $d1$ към $d2$.
- Разделете резултата с величина, равна на двойната дължина на помещението.
Максималната грешка е 3 мм.

7.3.2 Проверка на точността на хоризонталната линия

- Поставете уреда в края на помещението с дължина най-малко 10 м.
УКАЗАНИЕ Подът трябва да е равен и хоризонтален.
- Включете всички лазерни лъчи.
- Фиксирайте целева плочка на разстояние най-малко 10 м от уреда, така че пресечната точка на лазерните линии да попада в центъра на целевата плочка ($d0$) и вертикалната линия на целевата плочка да минава точно през средата на вертикалната лазерна линия.
- Завъртете уреда на 45° , гледано отгоре, по посока на часовниковата стрелка.
- След това на целевата плочка маркирайте точката ($d1$), където се срещат хоризонталната лазерна линия и вертикалната линия на целевата плочка.
- Сега завъртете уреда на 90° по посока обратна на часовниковата стрелка. Референтната точка трябва да остане в центъра на референтното кръстче.

- След това на целевата плочка маркирайте точката ($d2$), където се срещат хоризонталната лазерна линия и вертикалната линия на целевата плочка.
- Измерете следните вертикални разстояния: $d0-d1$, $d0-d2$ и $d1-d2$.
УКАЗАНИЕ Най-голямото измерено вертикално разстояние трябва да е максимум 5 мм при измервано разстояние 10 м.

7.3.3 Проверка на вертикалната линия

- Позиционирайте уреда на височина от 2 м.
- Включете уреда.
- Позиционирайте първата целева плочка T1 (вертикално) на разстояние 2,5 м от уреда и на същата височина (2 м), така че вертикалният лазерен лъч да срещне плочката, и маркирайте тази позиция.
- Сега позиционирайте втората целева плочка T2 2 м под първата целева плочка, така че вертикалният лазерен лъч да срещне плочката, и маркирайте тази позиция.
- Маркирайте позиция 2 върху лежащата отсреща страна на тестовата установка (огледално) на лазерната линия на пода на разстояние от 5 м към уреда.
- Сега поставете уреда върху току що маркираната позиция 2 на пода. Ориентирайте лазерния лъч към целевите плочки T1 и T2 по такъв начин, че същият да преминава в близост до линията на центъра.
- Отчетете разстоянието D1 и D2 на всяка целева плочка и изчислете разликата ($D = D1 - D2$).
УКАЗАНИЕ Уверете се, че целевите плочки са разположени успоредно една спрямо друга и се намират върху същата вертикална равнина. (Една хоризонтална ориентация може да доведе до грешка при измерването).
Ако разликата D е по-голяма от 3 мм, уредът трябва да бъде регулиран в сервизен център на Хилти.

8 Обслужване и поддръжка на машината

bg

8.1 Почистване и подсушаване

- Издухайте праха от стъклото.
- Не пипайте стъклото с пръсти.
- Почиствайте само с чисти и меки кърпи; при необходимост навлажнете с чист спирт или малко вода.
УКАЗАНИЕ Не използвайте други течности, тъй като има опасност от увреждане на пластмасовите части.
- При съхранение на вашето оборудване спазвайте граничните стойности на температурата, по-специално когато държите вашето оборудване в купето на колата през зимата или лятото (-25°C до $+60^\circ\text{C}$).

8.2 Съхранение

Разпаковайте намакнени уреди. Подсушете уредите, транспортната опаковка и принадлежностите (при максимум $63^\circ\text{C}/145^\circ\text{F}$) и ги почистете. Опаковайте оборудването едва когато то е изсъхнало напълно; след това го съхранявайте на сухо място.
След продължително съхранение или продължително транспортиране на Вашето оборудване преди използване проведете контролно измерване.
Преди продължително съхранение извадете батериите от уреда. Уредът може да се повреди от изтекли батерии.

8.3 Транспортиране

При транспортиране или експедиция на вашето оборудване използвайте Хилти-куфар или друга равностойна опаковка.

ВНИМАНИЕ

При изпращане уредът трябва да е без батерии/акумулатор.

8.4 Хилти сервис за калибриране

Препоръчваме редовна проверка на уредите от Хилти сервис за калибриране, за да може да се обезпечи надеждността съгласно стандартите и нормативните изисквания.

Хилти сервисът за калибриране е винаги на ваше разположение; за препоръчване е обаче поне веднъж годишно да се извършва калибриране.

В рамките на Хилти сервиса за калибриране се удостоверява, че спецификациите на проверения уред отговарят на техническите данни от Ръководството за експлоатация към датата на проверката.

При отклонения от данните на производителя употребяваните измервателни уреди се настройват наново. След юстиране и проверка се поставя етикет за проведено калибриране върху уреда и се издава сертификат за калибриране, с което писмено се удостоверява, че уредът работи в рамките на зададените от производителя параметри.

Сертификатите за калибриране са необходими за всички сертифицирани по ISO 900X предприятия.

Вашият най-близък сервис на Хилти ще ви даде по-подробна информация.

9 Локализиране на повреди

Неизправност	Възможна причина	Отстраняване
Уредът не може да се включи.	Батерията е изтощена.	Сменете батерията.
	Грешна полярност на батерията.	Поставете батерията правилно.
	Отделението за батериите не е затворено.	Затворете отделението за батериите.
Отделни лазерни лъчи не функционират.	Уредът или бутонът Вкл./ Изкл. са дефектни.	Дайте уреда на поправка в сервис на "Хилти".
	Източникът или управлението на лазера са дефектни.	Дайте уреда на поправка в сервис на "Хилти".
Уредът може да се включи, но не се вижда лазерен лъч.	Източникът или управлението на лазера са дефектни.	Дайте уреда на поправка в сервис на "Хилти".
	Температурата е прекалено висока или прекалено ниска.	Оставете уреда да се охлади, респ. затопли.
Автоматичното нивелиране не функционира.	Уредът е поставен на прекалено наклонена подложка.	Поставете уреда във водоравно положение.
	Датчикът за наклон е дефектен.	Дайте уреда на поправка в сервис на "Хилти".

10 Третиране на отпадъци

ПРЕДУПРЕЖДЕНИЕ

При неправилно третиране на отпадъците от оборудването могат да възникнат следните ситуации:

При изгаряне на пластмасови детайли се отделят отровни газове, които водят до заболявания.

Батериите могат да експлодират и с това да предизвикат отравяния, изгаряния, разяждания или замърсяване на околната среда, ако бъдат повредени или силно загреети.

С неправилното изхвърляне на оборудването Вие създавате възможност уредът да бъде използван неправилно от некомпетентни лица. Те може да наранят тежко себе си или други лица или да замърсят околната среда.



В по-голямата си част уредите на Хилти са произведени от материали за многократна употреба. Предпоставка за многократното им използване е тяхното правилно разделяне. В много страни фирмата "Хилти" вече е създавала организация за изкупуване на Вашите употребявани уреди. По тези въпроси се обърнете към Центъра за клиентско обслужване на Хилти или към търговско-техническия Ви консултант.



Само за страни от ЕС

Не изхвърляйте електронни измервателни уреди заедно с битови отпадъци!

Съобразно Директивата на ЕС относно износени електрически и електронни уреди и отразяването ѝ в националното законодателство износените електроуреди следва да се събират отделно и да се предават за рециклиране според изискванията за опазване на околната среда.



Предайте батериите за унищожаване съгласно националните разпоредби.

11 Гаранция от производителя за уредите

Хилти гарантира, че доставеният уред е без дефекти в материала и производствени дефекти. Тази гаранция важи само при условие, че уредът се използва правилно, поддържа се и се почиства съобразно Ръководството за експлоатация на Хилти, и се съблюдава техническата цялост на уреда, т.е. използват се само оригинални консумативи, резервни части и принадлежности на Хилти.

Настоящата гаранция включва безплатен ремонт или безплатна подмяна на дефектиралите части през целия период на експлоатация на уреда. Части, които подлежат на нормално износване, не се обхващат от настоящата гаранция.

Всякакви претенции от друго естество са изключени, ако не са налице други задължителни местни

разпоредби. По-специално Хилти не носи отговорност за преки или косвени дефекти или повреди, загуби или разходи във връзка с използването или поради невъзможността за използване на уреда за някаква цел. Изрично се изключват всякакви неофициални уверения, че уредът може да се използва или е подходящ за определена цел.

При установяване на даден дефект уредът или отделните му части трябва да се изпратят незабавно за ремонт или подмяна на съответния доставчик на Хилти.

Настоящата гаранция обхваща всички гаранционни задължения от страна на Хилти и замества всички предишни или настоящи декларации, писмени или устни уговорки относно гаранцията.

12 FCC-Указание (валидно за САЩ)

ВНИМАНИЕ

Показателите на настоящия уред са в рамките на предписаните гранични стойности, посочени в Раздел 15 на FCC-изискванията за цифрови уреди от клас В. Тези гранични стойности предвиждат достатъчна степен на защита от смущаващи излъчвания при употреба на уредите в населени места. Уредите от този вид генерират и използват високи честоти и може също да излъчват такива. Поради това, ако не са инсталирани правилно и не се ползват съгласно указанията, те могат да предизвикат смущения в радиоприемането.

Не може да се гарантира обаче, че при определени инсталации няма да възникнат смущения. Ако този уред предизвиква смущения в приемането на радио-

и телевизионни сигнали, което може да се установи чрез изключване и повторно включване на уреда, работещият с уреда трябва да отстрани смущенията с помощта на следните мерки:

Настройване или преместване на приемната антена.

Увеличаване на разстоянието между уреда и приемника.

Консултирайте се с Вашия търговски консултант или с опитен радио- и телевизионен техник.

УКАЗАНИЕ

Промени и модификации по уреда, които не са изрично разрешени от Хилти, могат да ограничат правото на потребителя за експлоатацията му.

13 Декларация за съответствие с нормите на ЕС (оригинал)

Обозначение:	Линеен лазер
Обозначение на типа:	PM 2-L
Покोलение:	01
Година на производство:	2012

Декларираме на собствена отговорност, че този продукт отговаря на следните директиви и стандарти: 2004/108/EG, 2006/95/EG, 2011/65/EC, EN ISO 12100.

**Hilti Corporation, Feldkircherstrasse 100,
FL-9494 Schaan**



Paolo Luccini
Head of BA Quality and Process
Management
Business Area Electric Tools &
Accessories
04/2012



Matthias Gillner
Executive Vice President
Business Area Electric
Tools & Accessories
04/2012

Техническа документация при:

Hilti Entwicklungsgesellschaft mbH
Zulassung Elektrowerkzeuge
Hiltistrasse 6
86916 Kaufering
Deutschland

PM 2-L Aparat laser de nivelare cu linii

Se va citi obligatoriu manualul de utilizare în întregime, înainte de punerea în funcțiune.

Păstrați întotdeauna acest manual de utilizare în preajma produsului.

În cazul transferării produsului către alte persoane, predați-l numai împreună cu manualul de utilizare.

Cuprins	Pagina
1 Indicații generale	195
2 Descriere	196
3 Accesorii	197
4 Date tehnice	198
5 Instrucțiuni de protecție a muncii	198
6 Punerea în funcțiune	200
7 Modul de utilizare	200
8 Îngrijirea și întreținerea	201
9 Identificarea defecțiunilor	202
10 Dezafectarea și evacuarea ca deșeuri	202
11 Garanția fabricantului pentru produse	203
12 Indicația FCC (valabil în SUA)	203
13 Declarația de conformitate CE (Originală)	204

1 Cifrele fac trimitere la imaginile respective. Imaginile atribuite textelor se află pe paginile pliante de copertă. Pe parcursul studiului acestui manual, vă rugăm să țineți deschise aceste pagini.

În textul din acest manual de utilizare, prin „aparat” va fi denumit întotdeauna aparatul laser de nivelare cu linii PM 2-L.

Componentele aparatului, elementele de comandă și elementele indicatoare 1

- 1 Tastă de pornire/oprire cu diodă luminiscentă
- 2 Comutator culisant pentru mecanismul de blocare a pendulului
- 3 Fereastră de ieșire pentru laser
- 4 Locașul bateriilor

1 Indicații generale

1.1 Cuvinte-semnal și semnificațiile acestora

PERICOL

Pentru un pericol iminent și direct, care duce la vătămări corporale sau la accidente mortale.

ATENȚIONARE

Pentru situații potențial periculoase, care pot provoca vătămări corporale grave sau accidente mortale.

AVERTISMENT

Pentru situații potențial periculoase, care ar putea provoca vătămări corporale ușoare sau pagube materiale.

INDICAȚIE

Pentru indicații de folosire și alte informații utile.

1.2 Explicitarea pictogramelor și alte indicații

Semne de avertizare



Atenționare - pericol cu caracter general

Simboluri



Citiți manualul de utilizare înainte de folosire



Aruncarea aparatelor și bateriilor în containerele de gunoi menajer este interzisă.

Pe aparat



Evitați expunerea la fasciculul de radiație.
Plăcuțe de avertizare laser USA, pe baza CFR 21 § 1040 (FDA).

Pe aparat



Radiație laser. Nu priviți în fascicul. Clasa laser 2.

Plăcuțe de avertizare laser pe baza IEC60825 / EN60825-1:2007

Pozițiile datelor de identificare pe produs

Indicativul de model și seria de identificare sunt amplasate pe plăcuța de identificare a aparatului dumneavoastră. Transcrieți aceste date în manualul de utilizare și menționați-le întotdeauna când solicitați relații la reprezentanța noastră sau la centrul de Service.

Tip: _____

Generația: 01 _____

Număr de serie: _____

2 Descriere

2.1 Utilizarea conformă cu destinația

Laserul PM 2-L este un aparat laser de nivelare cu linii cu auto-aliniere, cu care o singură persoană are posibilitatea de a efectua rapid și precis măsurări de aliniere și lucrări de aliniere. Aparatul are două linii (orizontal și vertical) și un punct de intersecție a liniilor. Liniile și punctul de intersecție au o rază de acțiune de aprox. 10 m. Raza de acțiune este dependentă de luminozitatea ambiantă.

Aparatul este destinat preferențial utilizării în spații interioare și nu se folosește ca înlocuitor al unui laser rotativ.

Pentru aplicații în exterior, condițiile de bază trebuie să fie corespunzătoare celor din spații interioare. Aplicațiile de lucru posibile sunt:

Măsurări de aliniere a prizelor de alimentare, canalelor de cablu, caloriferelor și instalațiilor.

Măsurări de aliniere a planșeelor suspendate.

Măsurări de aliniere și orientare a ușilor și ferestrelor.

Transmiterea cotelor de nivel.

Alinierea verticală a țevilor.

Respectați indicațiile din manualul de utilizare privind exploatarea, întreținerea și îngrijirea.

Nu sunt admise intervenții neautorizate sau modificări asupra aparatului.

Pentru a evita pericolele de accidentare, folosiți numai accesoriile și scule originale Hilti.

Aparatul și mijloacele sale auxiliare pot genera pericole dacă sunt utilizate necorespunzător sau folosite inadecvat destinației de către personal neinstruit.

2.2 Caracteristici

Laserul PM 2-L este cu auto-aliniere în toate direcțiile, într-un domeniu de aprox. 4°.

Timpul de auto-aliniere măsoară numai aprox. 3 secunde

Dacă domeniul de auto-aliniere este depășit, se aprind intermitent fasciculele laser ale aparatului.

Laserul PM 2-L se distinge prin modul de utilizare facilă, aplicabilitatea simplă, carcasa robustă din plastic și prin posibilitatea de transportare foarte ușoară, datorită dimensiunilor mici și greutateii reduse.

Aparatul poate fi folosit cu receptorul laser PMA 31.

În modul normal, aparatul se deconectează după 1 oră; modul de funcționare permanentă se activează prin apăsarea lungă a tastei de pornire/oprire timp de patru secunde.

2.3 Setul de livrare al aparatului laser de nivelare cu linii în cutie de carton

- 1 Aparat laser de nivelare cu linii
- 1 Geantă pentru aparat
- 4 Baterii
- 1 Manual de utilizare
- 1 Certificat de producător

2.4 Mesaje funcționale

Diodă luminiscentă	Dioda luminiscentă nu se aprinde.	Aparatul este deconectat.
	Dioda luminiscentă nu se aprinde.	Bateriile sunt epuizate.
	Dioda luminiscentă nu se aprinde.	Bateriile sunt introduse greșit.
	Dioda luminiscentă luminează constant.	Fasciculul laser este activat. Aparatul este în funcțiune.
	Dioda luminiscentă se aprinde intermitent de două ori la fiecare 10 secunde (pendulul neblocat), respectiv 2 secunde (pendulul blocat).	Bateriile sunt aproape epuizate.
	Dioda luminiscentă se aprinde intermitent.	Aparatul este deconectat, dar pendulul neblocat.
Fascicul laser	Fasciculul laser se aprinde intermitent de două ori la fiecare 10 secunde (pendulul neblocat), respectiv 2 secunde (pendulul blocat).	Bateriile sunt aproape epuizate.
	Fasciculul laser se aprinde intermitent de cinci ori și rămâne apoi aprins permanent.	Sistemul automat de deconectare a fost dezactivat.
	Fasciculul laser se aprinde intermitent cu frecvență ridicată.	Aparatul nu își poate executa auto-alinierea. (în afara domeniului de auto-aliniere).
	Fasciculul laser se aprinde intermitent la fiecare 2 secunde.	Regimul funcțional Linie înclinată. Pendulul este blocat, liniile nu vor fi aliniate.

3 Accesorii

Denumire	Prescurtare	Descriere
Stativ	PMA 20	
Panou de vizare	PMA 54/55	
Panou de vizare	PRA 50/51	
Receptor laser	PMA 31	
Bară telescopică de prindere	PUA 10	
Adaptor universal	PMA 78	
Ochelari pentru observarea razei laser	PUA 60	Aceștia nu sunt ochelari de protecție și nu vă pot proteja ochii față de radiația laser. Din cauza limitării de vizibilitate a culorilor, ochelarii nu au voie să fie utilizați în traficul rutier, ci numai pentru lucrările cu aparatul PM 2-L.

ro

4 Date tehnice

Ne rezervăm dreptul asupra modificărilor tehnice!

Raza de acțiune a liniilor și punctului de intersecție	Fără receptor laser: 10 m (33 ft) Cu receptor laser: 30 m (98 ft)
Precizia ¹	±3 mm la 10 m (±0.12 in at 33 ft)
Timpul de auto-aliniere	3 s (Tipic)
Clasa laser	Clasa 2, vizibil, 620 - 690 nm, ±10 nm (EN 60825-1:2007 / IEC 60825 - 1:2007); class II (CFR 21 §1040 (FDA))
Grosimea liniei	Distanța 5 m: < 2,2 mm
Domeniul de auto-aliniere	±4° (tipic)
Auto-deconectare automată	Activată după: 1 h
Indicatorul pentru starea funcțională	LED și fascicule laser
Alimentarea electrică	Elemente de acumulator AA, Baterii alcaline: 4
Durata de funcționare	Baterie alcalină 2.500 mAh, Temperatura +24°C (+75 °F): 14 h (Tipic)
Temperatura de lucru	Min. -10°C / Max. +50°C (+14 până la 122 °F)
Temperatura de depozitare	Min. -25°C / Max. +63°C (-13 până la 145 °F)
Protecția la praf și stropire cu apă (cu excepția locașului bateriilor)	IP 54 conf. IEC 529
Filetul stativului (aparatură)	UNC ¹ / ₄ "
Greutate	Inclusiv bateria: 510 g (1.12 lbs)
Dimensiuni	65 x 107 x 95 mm (2 1/2 x 4 1/4 x 3 3/4 in)

¹ Influențele cum sunt în special fluctuațiile mari de temperatură, umiditatea, șocurile, lovirea prin cădere etc. pot influența precizia. Dacă nu există alte indicații, aparatul a fost ajustat, respectiv calibrat în condiții de mediu standard (MIL-STD-810F).

5 Instrucțiuni de protecție a muncii

ATENȚIONARE: Citiți toate instrucțiunile de protecție a muncii și instrucțiunile de lucru. Neglijențele în respectarea instrucțiunilor de protecție a muncii și instrucțiunilor de lucru pot provoca electrocutare, incendiu și/ sau accidentări grave. **Păstrați pentru viitor toate instrucțiunile de protecție a muncii și instrucțiunile de lucru.**

5.1 Măsură de protecție a muncii cu caracter general

- Înainte de măsurările/ aplicațiilor de lucru, verificați precizia aparatului.
- Aparatul și mijloacele sale auxiliare pot genera pericole dacă sunt utilizate necorespunzător sau folosite îndecvat destinației de către personal neinstruit.
- Pentru a evita pericolele de vătămare, folosiți numai scule și aparate auxiliare originale Hilti.
- Procedați cu atenție, concentrați-vă la ceea ce faceți și lucrați în mod rațional atunci când manevrăți mașina. Nu folosiți mașina dacă sunteți obosit sau vă aflați sub influența drogurilor, alcoolului sau medicamentelor. Un moment de neatenție în

timpul lucrului cu mașina poate duce la accidentări grave.

- Nu sunt admise intervenții neautorizate sau modificări asupra aparatului.**
- Respectați indicațiile din manualul de utilizare privind exploatarea, întreținerea și îngrijirea.**
- Nu anulați niciun dispozitiv de siguranță și nu înlăturați nicio plăcuță indicatoare și de avertizare.**
- Nu permiteți accesul copiilor și al altor persoane în zona de lucru pe parcursul utilizării aparatului.**
- Luăți în considerare influențele mediului. Nu expuneți aparatul la precipitații și nu îl folosiți în medii cu umiditate sau în condiții de umezeală. Nu folosiți aparatul în locurile unde există pericol de incendiu și de explozie.**
- Îngrijiți mașina cu multă atenție. Controlați funcționarea impecabilă a componentelor mobile și verificați dacă acestea nu se blochează, dacă există piese sparte sau care prezintă deteriorări de natură să influențeze negativ funcționarea mașinii. Dispuneți repararea pieselor deteriorate înainte de punerea în exploatare a mașinii. Multe ac-**

cidente se produc din cauza întreținerii defectuoase a mașinilor.

- k) **Încredințați repararea sculei electrice a dumneavoastră numai personalului calificat de specialitate și numai în condițiile folosirii pieselor de schimb originale.** În acest fel, este garantată menținerea siguranței de exploatare a sculei electrice.
- l) **După o lovire sau alte incidente de natură mecanică, trebuie să verificați precizia aparatului.**
- m) **Dacă aparatul este adus dintr-un spațiu foarte rece într-un mediu mai cald sau invers, trebuie să îl lăsați să se aclimatizeze înainte de folosire.**
- n) **La utilizarea cu adaptoare și accesorii, asigurați-vă că aparatul este fixat în siguranță.**
- o) **Pentru a evita măsurările eronate, trebuie să păstrați curățenia la fereastra de ieșire pentru laser.**
- p) **Deși aparatul este conceput pentru folosire în condiții dificile de șantier, trebuie să îl manevrați cu precauție, similar cu alte aparate optice și electrice (binoclu de teren, ochelari, aparat foto).**
- q) **Deși aparatul este protejat împotriva pătrunderii umidității, trebuie să îl ștergeți până la uscare înainte de a-l depozita în recipientul de transport.**
- r) **Verificați precizia aparatului de mai multe ori pe parcursul aplicației de lucru.**

5.2 Pregătirea corectă a locului de muncă

- a) **Îngrădiți locul de măsurare și aveți în vedere la instalarea aparatului ca fasciculul să nu fie îndreptat spre alte persoane sau spre propria persoană.**
- b) **În cursul lucrărilor executate pe scări, evitați pozițiile anormale ale corpului. Asigurați-vă o poziție stabilă și păstrați-vă întotdeauna echilibrul.**
- c) **Măsurările efectuate prin geamuri de sticlă sau alte obiecte pot denatura rezultatul măsurătorii.**
- d) **Aveți în vedere ca aparatul să fie instalat pe o suprafață plană și stabilă (fără vibrații!).**
- e) **Utilizați aparatul numai între limitele de utilizare definite.**
- f) **Dacă se utilizează mai multe lasere în zona de lucru, asigurați-vă că nu puteți confunda fasciculele aparatului dumneavoastră cu alte fascicule.**
- g) **Magneții pot influența precizia, de aceea se interzice prezența magneților în apropiere. În cazul utilizării adaptorului universal Hilti, nu vor exista influențe.**
- h) **În lucrările cu receptorul, acesta trebuie să fie ținut cât mai precis posibil perpendicular de fascicul.**
- i) **Aparatul nu are voie să fie utilizat în apropierea aparatelor medicale.**

5.3 Compatibilitatea electromagnetică

Deși aparatul îndeplinește exigențele stricte ale directivelor în vigoare, Hilti nu poate exclude posibilitatea ca

aparatul să fie perturbat de radiații intense, fenomen care poate duce la operațiuni eronate. În acest caz sau în alte cazuri de incertitudine, trebuie să se execute măsurări de control. De asemenea, Hilti nu poate exclude posibilitatea ca alte aparate (de ex. instalații de navigare aviaică) să fie perturbate.

5.4 Clasificarea laser pentru aparatele din clasa laser 2/ class II

În funcție de versiunea de vânzare, aparatul corespunde clasei laser 2 conform IEC60825-1:2007 / EN60825-1:2007 și Class II conform CFR 21 § 1040 (FDA). Utilizarea acestor aparate este permisă fără măsuri de protecție suplimentare. În cazul privirii accidentale, de scurtă durată, în radiația laser, ochii sunt protejați prin închiderea reflexă a pleoapelor. Acest reflex de protejare prin închiderea pleoapelor poate fi însă influențat negativ de către medicamente, alcool sau droguri. Cu toate acestea, nu trebuie să priviți direct în sursa de lumină (la fel ca în cazul soarelui). Nu orientați fasciculul laser spre persoane.

5.5 Partea electrică



- a) Izolați sau înlăturați bateriile în vederea expedierii.
- b) **Pentru a evita poluarea, aparatul trebuie să fie evacuat ca deșeu în conformitate cu directivele în vigoare, specifice țării respective. În caz de incertitudine, luați legătura cu producătorul.**
- c) **Bateriile nu au voie să ajungă în mâinile copiilor.**
- d) **Nu supraîncălziți bateriile și nu le expuneți acțiunii focului.** Bateriile pot exploda sau pot emana substanțe toxice.
- e) **Nu reincărcați bateriile.**
- f) **Nu lipiți metalic bateriile în aparat.**
- g) **Nu descărcați bateriile prin scurtcircuitare; ele se pot supraîncălzi, provocând arsuri.**
- h) **Nu deschideți bateriile și nu le expuneți unor solicitări mecanice excesive.**
- i) **Nu puneți în funcțiune baterii deteriorate.**
- j) **Nu formați niciodată ansambluri mixte din baterii noi și baterii deteriorate. Nu utilizați baterii produse de fabricanți diferiți sau cu diferite indicative de model.**

5.6 Lichidele

La folosirea în mod eronat, este posibilă eliminarea de lichid din baterie/ acumulator. **Evitați contactul cu acesta! În cazul contactului accidental, spălați cu apă. Dacă lichidul ajunge în ochi, spălați ochii cu multă apă și solicitați suplimentar asistență medicală.** Lichidul ieșit poate provoca iritații ale pielii sau arsuri.

6 Punerea în funcțiune



6.1 Introducerea bateriilor 2

PERICOL

Folosiți numai baterii noi.

1. Deschideți locașul bateriilor.
2. Scoateți bateriile din ambalaj și introduceți-le direct în aparat.
INDICAȚIE Aparatul are voie să fie pus în funcțiune numai cu bateriile recomandate de Hilti.
3. Controlați dacă polii sunt potriviți corect, în conformitate cu indicațiile de pe partea inferioară a aparatului.
4. Închideți locașul bateriilor. Aveți în vedere ca închi-zătorul să se așeze corect.

7 Modul de utilizare



INDICAȚIE

Pentru a atinge cel mai înalt grad de precizie, proiectați linia pe o suprafață verticală și plană. Orientați aparatul la 90° față de plan.

7.1 Modul de utilizare

7.1.1 Activarea fasciculelor laser

1. Deblocați pendulul.
2. Apăsați o dată tasta de pornire/oprire, respectiv apăsați-o de mai multe ori, până când este setat regimul funcțional dorit:

INDICAȚIE Aparatul trece de la un regim funcțional la altul conform ordinii de mai jos și reia seria de la început cât timp tasta de pornire/oprire este din nou acționată în interval de 5 secunde.

Linia laser orizontală

Linia verticală a laserului

Linia laser verticală și orizontală

7.1.2 Deconectarea aparatului / fasciculelor laser

Apăsați tasta Pornit/ Oprit până când fasciculul laser nu mai este vizibil și dioda luminiscentă se stinge.

INDICAȚIE

- Aparatul poate fi deconectat dacă tasta de pornire/oprire nu a fost acționată în prealabil timp de min. 5 secunde.
- După aprox. 1 oră, aparatul se deconectează automat.

7.1.3 Dezactivarea sistemului automat de deconectare

Țineți apăsată tasta de pornire/oprire (aprox. 4 secunde), până când fasciculul laser se aprinde intermitent de cinci ori pentru confirmare.

INDICAȚIE

Aparatul este deconectat dacă tasta Pornit/ Oprit este apăsată sau dacă bateriile sunt epuizate.

7.1.4 Funcția Linie înclinată

Blocați pendulul.

Aparatul nu este aliniat.

Fasciculul(ele) laser se aprind(e) intermitent cu o cadență de două secunde.

7.1.5 Utilizarea cu receptorul laser PMA 31

Pentru informații suplimentare, vezi manualul de utilizare al laserului PMA 31.

7.2 Exemple aplicative

7.2.1 Transmiterea cotelor de înălțime 3

7.2.2 Alinierea plafoanelor false 4

7.2.3 Alinierea verticală a conductelor din țevă 5

7.2.4 Alinierea elementelor din sistemele de încălzire 6

7.2.5 Alinierea ușilor și cadrelor de ferestre 7

7.3 Verificarea

7.3.1 Verificarea alinierii fasciculului laser orizontal 8

1. Așezați aparatul pe o suprafață plană și orizontală, la distanța de aprox. 20 cm față de peretele (A) și orientați fasciculul laser spre peretele (A).
2. Marcați punctul de intersecție al liniilor laser cu o cruce (1) pe peretele (A).
3. Rotiți aparatul cu 180° și marcați punctul de intersecție al liniilor laser cu o cruce (2) pe peretele (B) opus.
4. Așezați aparatul pe o suprafață plană și orizontală, la distanța de aprox. 20 cm față de peretele (B) și orientați fasciculul laser spre peretele (B).
5. Marcați punctul de intersecție al liniilor laser cu o cruce (3) pe peretele (B).
6. Rotiți aparatul cu 180° și marcați punctul de intersecție al liniilor laser cu o cruce (4) pe peretele (A) opus.
7. Măsurați distanța d1 dintre (1) și (4) și d2 dintre (2) și (3).

8. Marcați punctul central al d1 și d2.
Dacă punctele de referință 1 și 3 se află pe părți diferite ale punctului central, scădeți d2 din d1.
Dacă punctele de referință 1 și 3 se află pe aceeași parte a punctului central, adunați d1 la d2.
9. Împărțiți rezultatul cu dublul valorii lungimii spațiului. Eroarea maximă este de 3 mm.

7.3.2 Verificarea preciziei liniei orizontale

1. Așezați aparatul la marginea unui spațiu cu lungimea de minim 10 m.
INDICAȚIE Suprafața podelei trebuie să fie plană și orizontală.
2. Activați toate fasciculele laser.
3. Fixați un panou de vizare la o distanță de cel puțin 10 m față de aparat, astfel încât punctul de intersecție al liniilor laser să se formeze în centrul panoului de vizare (d0) și linia verticală a panoului de vizare să treacă exact prin mijlocul liniei laser verticale.
4. Rotiți aparatul cu 45°, în sens orar privit de sus.
5. Marcați apoi pe panoul de vizare punctul (d1) în care linia laser orizontală întâlnește linia verticală a panoului de vizare.
6. Rotiți acum aparatul cu 90° în sens anti-orar. Punctul de referință trebuie să rămână pe centrul crucii de referință.
7. Marcați apoi pe panoul de vizare punctul (d2) în care linia laser orizontală întâlnește linia verticală a panoului de vizare.

8. Măsurați următoarele distanțe verticale: d0-d1, d0-d2 și d1-d2.
INDICAȚIE Cea mai mare distanță verticală măsurată are voie să măsoare maxim 5 mm la o distanță de măsură de 10 m.

7.3.3 Verificarea liniei verticale

1. Poziționați aparatul la o înălțime de 2 m.
2. Conectați aparatul.
3. Poziționați primul panou de vizare T1 (vertical) la o distanță de 2,5 m de aparat și la aceeași înălțime (2m), astfel încât fasciculul laser vertical să întâlnească panoul și marcați această poziție.
4. Poziționați acum al doilea panou de vizare T2 la 2 m sub primul panou de vizare, astfel încât fasciculul laser vertical să întâlnească panoul și marcați această poziție.
5. Marcați poziția 2 pe partea opusă a structurii de test (simetric) pe linia laser pe pardoseală, la o distanță de 5m față de aparat.
6. Așezați acum aparatul în poziția 2 marcată anterior pe pardoseală. Orientați fasciculul laser spre panourile de vizare T1 și T2, astfel încât acesta să întâlnească panourile de vizare în apropierea liniei centrale.
7. Citiți distanța D1 și D2 la fiecare panou de vizare și calculați diferența ($D = D1 - D2$).

INDICAȚIE Asigurați-vă că panourile de vizare sunt paralele între ele și se află în același plan vertical. (o aliniere orizontală poate provoca o eroare de măsură).

Dacă diferența D este mai mare de 3 mm, aparatul trebuie să fie reglat din nou într-un centru de reparații al firmei Hilti.

8 Îngrijirea și întreținerea

8.1 Curățarea și uscarea

1. Suflați praful de pe piesele din sticlă.
2. Nu atingeți sticla cu degetele.
3. Efectuați curățarea numai cu cârpe curate și moi; dacă este necesar, umeziți cu alcool pur sau puțină apă.
INDICAȚIE Nu utilizați alte lichide, deoarece acestea pot ataca piesele din plastic.
4. Respectați valorile limită de temperatură la depozitarea echipamentului dumneavoastră, în special în sezonul de iarnă/ vară, dacă păstrați echipamentul în interiorul autovehiculului (25 °C până la +60 °C).

8.2 Depozitarea

Dezambalați aparatele care s-au umezit. Uscați (la cel mult 63 °C / 145 °F) și curățați aparatele, recipientul de transport și accesoriile. Ambalați din nou echipamentul numai când este complet uscat, apoi depozitați-l într-un spațiu uscat.

După perioade de depozitare îndelungată a echipamentului sau operațiuni mai lungi de transport, efectuați o măsurare de control înainte de folosire.

Înainte a unor perioade de depozitare mai lungi, scoateți bateriile din aparat. Aparatul poate suferi deteriorări dacă bateriile curg.

8.3 Transportarea

Pentru transportul sau expedierea echipamentului dumneavoastră, utilizați fie caseta de expediere Hilti, fie un ambalaj echivalent.

AVERTISMENT

Expediați aparatul întotdeauna fără baterii/ pachet de acumulatori.

8.4 Centrul service de calibrare Hilti

Pentru a putea asigura fiabilitatea în conformitate cu normele și cerințele legale, vă recomandăm verificarea

regulată a aparatelor la un centru service de calibrare Hilti.

Centrul service de calibrare Hilti vă stă oricând la dispoziție; se recomandă însă cel puțin o verificare pe an.

În cadrul verificării la centrul service de calibrare Hilti, se confirmă faptul că specificațiile aparatului verificat corespund datelor tehnice din manualul de utilizare în ziua de verificare.

În cazul constatării unor diferențe față de datele producătorului, aparatele de măsură folosite vor fi reglate din nou. După ajustare și verificare, pe aparat va fi montată o plachetă de calibrare și se va atesta scriptic prin intermediul unui certificat de calibrare faptul că aparatul lucrează între limitele datelor producătorului.

Certificatele de calibrare sunt necesare tuturor întreprinderilor care sunt certificate conform ISO 900X.

Informații suplimentare vă poate oferi cel mai apropiat centru Hilti.

9 Identificarea defecțiunilor

Defecțiunea	Cauza posibilă	Remediere
Aparatul nu permite conectarea.	Bateria este goală.	Schimbați bateria.
	Polaritate greșită a bateriei.	Introduceți bateria corect.
	Locașul bateriilor nu este închis.	Închideți locașul bateriilor.
	Aparatul sau tasta de pornire/oprire defecte.	Încredințați mașina unui centru Hilti-Service în vederea reparării.
Fasciculele laser individuale nu funcționează.	Sursa laser sau sistemul de comandă pentru laser defecte.	Adresați-vă centrului Hilti-Service pentru reparații.
Aparatul permite conectarea, dar nu este vizibil niciun fascicul laser.	Sursa laser sau sistemul de comandă pentru laser defecte.	Adresați-vă centrului Hilti-Service pentru reparații.
	Temperatura prea înaltă sau prea scăzută.	Răciți aparatul, respectiv lăsați-l să se încălzească.
Alinierea automată nu funcționează.	Aparatul este instalat pe o suprafață-suport oblică.	Instalați aparatul pe o suprafață plană.
	Senzorul de înclinare defect.	Adresați-vă centrului Hilti-Service pentru reparații.

10 Dezafectarea și evacuarea ca deșeuri

ATENȚIONARE

În cazul evacuării necorespunzătoare ca deșeu a echipamentului, sunt posibile următoarele evenimente:

La arderea pieselor din plastic, se formează gaze de ardere toxice care pot provoca îmbolnăviri de persoane.

Bateriile pot exploda, provocând intoxicații, arsuri, arsuri chimice sau poluare, dacă sunt deteriorate sau încălzite puternic.

În cazul evacuării neglijente a deșeurilor, există riscul de a oferi persoanelor neautorizate posibilitatea de a utiliza echipamentul în mod abuziv. În această situație, puteți provoca vătămări grave persoanei dumneavoastră și altor persoane, precum și poluări ale mediului.



Produsele Hilti sunt fabricate într-o proporție mare din materiale reutilizabile. Condiția necesară pentru reciclare este separarea corectă a materialelor. În multe țări, Hilti asigură deja condițiile de preluare a produselor vechi pentru revalorificare. Solicitați relații la centrul pentru clienți Hilti sau la consilierul dumneavoastră de vânzări.



Valabil numai pentru țările UE

Nu aruncați aparatele de măsură în containerele de gunoi menajer!

Conform directivei europene privind aparatele electrice și electronice vechi și transpunerea în actele normative naționale, sculele electrice uzate trebuie să fie colectate separat și depuse la centrele de revalorificare ecologică.



Evacuați bateriile ca deșeuri în conformitate cu prescripțiile naționale

11 Garanția fabricantului pentru produse

Hilti garantează că aparatul livrat nu are defecte de material și de fabricație. Această garanție este valabilă în condițiile în care aparatul este utilizat, manevrat, îngrijit și curățat corect, în conformitate cu manualul de utilizare Hilti, iar sistemul tehnic este asigurat, adică aparatul este utilizat numai în combinație cu materiale consumabile, accesorii și piese de schimb originale Hilti.

Această garanție cuprinde repararea gratuită sau înlocuirea gratuită a pieselor defecte pe întreaga durată de serviciu a aparatului. Piesele supuse procesului normal de uzură nu constituie obiectul acestei garanții.

Sunt excluse pretențiile care depășesc acest cadru, în măsura în care nu se contravine unor prescripții legale obligatorii. Hilti își declină în mod explicit orice

responsabilitate pentru prejudicii sau consecințele acestora, pierderi sau apariții de costuri, nemijlocite sau directe, corelate cu utilizarea sau datorate imposibilității de utilizare a aparatului în orice scop. Sunt excluse cu desăvârșire asigurările tacite privind utilizarea sau aptitudinea pentru utilizare într-un anumit scop.

Pentru reparație sau înlocuire, aparatul sau piesele respective vor fi trimise fără întârziere la centrul comercial competent Hilti, imediat după constatarea deficienței.

Garanția de față cuprinde toate obligațiile de acordare a garanției din partea firmei Hilti și înlocuiește toate declarațiile precedente sau din prezent, precum și convențiile scrise sau verbale privitoare la acordarea garanției.

12 Indicația FCC (valabil în SUA)

AVERTISMENT

Acest aparat a respectat în teste valorile limită prescrise în paragraful 15 din dispozițiile FCC pentru aparatele digitale din clasa B. Aceste valori limită prevăd pentru instalarea în zone de locuințe o protecție suficientă față de radiațiile perturbatoare. Aparatele de acest tip generează și utilizează frecvențe înalte și, de asemenea, pot radia frecvențe înalte. Din aceste motive, ele pot provoca perturbații în recepția radio dacă nu sunt instalate și puse în funcțiune conform instrucțiunilor.

Nu se poate însă garanta că, în cazul anumitor instalații, nu pot să apară perturbații. Dacă acest aparat provoacă perturbații ale recepției radio sau TV, care pot fi consta-

tate prin deconectarea și reconectarea aparatului, utilizatorul trebuie să contracareze perturbațiile cu ajutorul măsurilor următoare:

Realinierea sau mutarea antenei de recepție.

Mărirea distanței dintre aparat și receptor.

Solicitați ajutorul distribuitorului comercial sau al unui tehnician radio-TV experimentat.

INDICAȚIE

Schimbările sau modificările care nu sunt permise explicit de Hilti pot restricționa dreptul utilizatorului de a pune aparatul în funcțiune.

ro

13 Declarația de conformitate CE (Originală)

Denumire:	Aparat laser de nivelare cu linii
Indicativ de model:	PM 2-L
Generația:	01
Anul fabricației:	2012

Declarăm pe propria răspundere că acest produs corespunde următoarelor directive și norme: 2004/108/CE, 2006/95/CE, 2011/65/UE, EN ISO 12100.

**Hilti Corporation, Feldkircherstrasse 100,
FL-9494 Schaan**



Paolo Luccini
Head of BA Quality and Process Management
Business Area Electric Tools & Accessories
04/2012



Matthias Gillner
Executive Vice President
Business Area Electric
Tools & Accessories
04/2012

Documentația tehnică la:

Hilti Entwicklungsgesellschaft mbH
Zulassung Elektrowerkzeuge
Hiltistrasse 6
86916 Kaufering
Deutschland

ORİJİNAL KULLANIM KILAVUZU

PM 2-L Çizgi lazer

Çalıştırmadan önce kullanım kılavuzunu mutlaka okuyunuz.

Bu kullanım kılavuzunu daima aletle birlikte muhafaza ediniz.

Çihazı, sadece kullanım kılavuzu ile birlikte başka kişilere veriniz.

İçindekiler	Sayfa
1 Genel bilgiler	205
2 Tanımlama	206
3 Aksesuar	207
4 Teknik veriler	207
5 Güvenlik uyarıları	208
6 Çalıştırma	209
7 Kullanım	209
8 Bakım ve onarım	211
9 Hata arama	211
10 İmha	212
11 Aletlerin üretici garantisi	212
12 FCC uyarısı (ABD'de geçerli)	213
13 EG Uygunluk açıklaması (Orijinal)	213

1 Sayıların her biri bir resmi işaret eder. Metin ile ilgili resimleri açılabilen sayfalarda bulabilirsiniz. Kılavuzu okurken bunu açık tutunuz.

Bu kullanım kılavuzunun metninde »alet« daima çizgi lazeri PM 2-L'yi belirtir.

Alet parçaları, kullanım ve gösterge elemanları 1

- 1 Işıklı diyot ile açma / kapatma tuşu
- 2 Salingacın kilitleme mekanizması için sürgülü şalter
- 3 Lazer çıkış camı
- 4 Akü bölmesi

1 Genel bilgiler

1.1 Uyarı metinleri ve anlamları

TEHLİKE

Ağır vücut yaralanmalarına veya doğrudan ölüme sebep olabilecek tehlikeler için.

İKAZ

Ağır vücut yaralanmalarına veya ölüme sebep olabilecek olası tehlikeli durumlar için.

DİKKAT

Hafif vücut yaralanmalarına veya maddi hasarlara yol açabilecek olası tehlikeli durumlar için.

UYARI

Kullanım uyarıları ve kullanım ile ilgili diğer gerekli bilgiler.

1.2 Piktogramların açıklaması ve diğer uyarılar

İkaz işaretleri



Genel tehlikelere karşı uyarı

Semboller



Kullanmadan önce kullanım kılavuzunu okuyunuz



Aletler ve piller çöpe atılarak imha edilmemelidir.

Alette



Işın kesilmemelidir.

ABD lazer ikaz levhaları CFR 21 § 1040 (FDA)'ya göredir.

Alette



Lazer ışınları. Işına bakmayınız. Lazer sınıfı 2.
Lazer ikaz levhaları IEC60825 / EN60825-1:2007'ye
göredir

Tanımlama detaylarının alet üzerindeki yeri

Tip tanımı ve model tanımı aletinizin tip plakası üzerindedir. Bu verileri kullanım kılavuzunuza aktarınız ve temsilcilik veya servislerimize olan sorularınızda her zaman bu verileri bulundurunuz.

Tip:

Jenerasyon: 01

Seri no:

2 Tanımlama

2.1 Usulüne uygun kullanım

PM 2-L otomatik ayarlama yapan bir çizgi lazeridir, bu alet sayesinde tek bir kişi hızlı ve hassas bir şekilde kot alma ve konumlandırma çalışmalarını yürütebilir. Alet iki adet çizgiye (yatay ve dikey) ve bir adet çizgi keşişme noktasına sahiptir. Çizgi ve keşişme noktasının yaklaşık 10 m'lik bir erişim mesafesi vardır. Erişim mesafesi ortam ışığına bağlıdır. Alet tercihen iç mekânlarda kullanım için öngörülmüştür ve bir motorlu aksel lazer yedek parçası değildir.

Dış kullanımlarda ortam koşullarının, iç mekândakine uygun olmasına dikkat edilmelidir. Olası kullanımlar şunlardır: Prizler, kablo kanalları, ısıtma gövdeleri ve kurulumlar için kot alma.

Asma tavanlar için kot alma.

Kapılar ve pencereler için kot alma ve konumlandırma.

Yüksekliklerin aktarılması.

Boruların dikey şekilde konumlandırılması.

Kullanım kılavuzundaki çalıştırma, bakım ve koruma bilgilerine uyunuz.

Alette kötüye kullanım veya değişikliklere izin verilmez.

Yaralanma tehlikelerini önlemek için sadece orijinal Hilti aksesuar ve aletlerini kullanınız.

Eğitim görmemiş personel tarafından uygunsuz işlem yapılır veya kullanılmazsa, alet ve yardımcı gereçlerinden dolayı tehlike oluşabilir.

2.2 Özellikler

PM 2-L tüm yönlerde yakl. 4° içinde otomatik olarak kot alır.

Otomatik kot alma süresi sadece yaklaşık 3 saniyedir

Otomatik kot alma alanı aşılsa, aletin lazer ışınları yanıp söner.

PM 2-L'nin kullanımı kolay, uygulaması kolay, gövdesi sağlam plastiktendir ve küçük boyutları ve düşük ağırlığı sayesinde kolay taşınabilir.

Alet, lazer dedektörü PMA 31 ile kullanılabilir.

Alet normal modda 1 saat sonra kapanır, sürekli işletim modu dört saniye Açma/Kapatma tuşuna basılarak mümkündür.

2.3 Teslimat kapsamı - Karton içinde çizgi lazeri

- 1 Çizgi lazeri
- 1 Takım çantası
- 4 Aküler
- 1 Kullanım kılavuzu
- 1 Üretici sertifikası

2.4 İşletim mesajları

İşikli diyot	İşikli diyot yanmıyor.	Alet kapalı.
	İşikli diyot yanmıyor.	Piller boşaldı.
	İşikli diyot yanmıyor.	Piller yanlış takılmış.
	İşikli diyot sabit yanıyor.	Lazer ışını açık. Alet çalışıyor.

Işıklı diyot	Işıklı diyot, her 10 (salıngaç kilitli değil) veya 2 (salıngaç kilitli) saniyede bir iki kez yanıp sönüyor.	Piller boşalmak üzere.
	Işıklı diyot yanıp sönüyor.	Alet kapatıldı ancak salıngaç kilitlenmiyor.
Lazer ışını	Lazer ışını, her 10 (salıngaç kilitli değil) veya 2 (salıngaç kilitli) saniyede bir iki kez yanıp sönüyor.	Piller boşalmak üzere.
	Lazer ışını beş kez yanıp sönüyor ve ardından sürekli olarak açık kalıyor.	Devreyi kesme otomatığı devre dışı bırakıldı.
	Lazer ışını yüksek frekansta yanıp sönüyor.	Alet otomatik kot alamıyor. (Otomatik kot alma alanı dışında).
	Lazer ışını her 2 saniyede iki kez yanıp sönüyor.	Eğimli çizgi çalıştırma türü. Salıngaç kilitli, bu nedenle çizgilerin kotu alınmıyor.

3 Aksesuar

Tanım	Kısa işaret	Tanımlama
Tripod	PMA 20	
Hedef plakası	PMA 54/55	
Hedef plakası	PRA 50/51	
Lazer dedektörü	PMA 31	
Teleskopik sıkıştırma çubuğu	PUA 10	
Üniversal adaptör	PMA 78	
Lazer koruma gözlüğü	PUA 60	Bu, lazer koruma gözlüğü değildir ve gözleri lazer ışınlarına karşı korumaz. Gözlük, renkleri kısıtladığından trafikte kullanılmamalı ve sadece PM 2-L ile çalışırken kullanılmalıdır.

4 Teknik veriler

Teknik değişiklik hakkı saklıdır!

Erişim mesafesi çizgileri ve kesişme noktası	Lazer dedektörsüz: 10 m (33 ft) Lazer dedektörlü: 30 m (98 ft)
Hassasiyet ¹	10 m'de ±3 mm (33 fitte ±0.12 inç)
Otomatik kot alma süresi	3 s (standart)
Lazer sınıfı	Sınıf 2, görünür, 620 - 690 nm, ±10 nm (EN 60825-1:2007 / IEC 60825 - 1:2007); class II (CFR 21 §1040 (FDA))
Çizgi kalınlığı	Mesafe 5 m: < 2,2 mm
Otomatik kot alma alanı	±4° (standart)
Otomatik kendiliğinden kapatma	Devreye alındı: 1 sa
Çalışma durumu göstergesi	LED ve lazer ışınları

¹ Çok yüksek sıcaklık dalgalanmaları, nem, şok, düşme vs. gibi nedenlerle hassasiyet etkilenebilir. Aksi belirtilmediyse, cihaz standart ortam koşulları (MIL-STD-810F) altında ayarlanmış ve kalibre edilmiştir.

Güç kaynağı	AA Hücreler, Alkali piller: 4
Çalışma süresi	Alkali piller 2.500 mAh, Sıcaklık +24 °C (+75 °F): 14 sa (standart)
Çalışma sıcaklığı	Min. -10 °C / Maks. +50 °C (+14 ile 122 °F arasında)
Depolama sıcaklığı	Min. -25 °C / Maks. +63 °C (-13 ile 145 °F arasında)
Toz ve püskürtme suyu koruması (pil bölmesi hariç)	IP 54 - IEC 529'a göre
Ayak dişlisi (alet)	UNC1/4"
Ağırlık	pil dahil: 510 g (1.12 lbs)
Boyutlar	65 x 107 x 95 mm (2 1/2 x 4 1/4 x 3 3/4 inç)

1 Çok yüksek sıcaklık dalgalanmaları, nem, şok, düşme vs. gibi nedenlerle hassasiyet etkilenebilir. Aksi belirtilmedyse, cihaz standart ortam koşulları (MIL-STD-810F) altında ayarlanmış ve kalibre edilmiştir.

5 Güvenlik uyarıları

İKAZ: Tüm güvenlik uyarılarını ve talimatları okuyunuz. Güvenlik uyarılarına ve talimatlara uyulmaması, elektrik çarpmasına, yangına ve/veya ağır yaralanmalara neden olabilir. **Gelecekte kullanmak üzere tüm güvenlik uyarılarını ve talimatları muhafaza ediniz.**

5.1 Genel güvenlik önlemleri

- Ölçümler/Kullanmadan önce aletlerin doğruluğunu kontrol ediniz.**
- Eğitim görmemiş personel tarafından uygunsuz işlem yapılır, usulüne uygun kullanılmazsa, alet ve yardımcı gereçlerinden dolayı tehlike oluşabilir.**
- Yaralanma tehlikelerini önlemek için sadece orijinal Hilti aksesuar ve ilave aletlerini kullanınız.**
- Alet ile çalışırken dikkatli olunuz, hareketlerinizi dikkat ediniz ve mantıklı davranınız. Yorgunsanız veya uyuşturucu, alkol veya ilaçların etkisi altındaysanız aleti kullanmayınız. Aletin kullanımı esnasında bir anlık dikkatsizlik ciddi yaralanmalara yol açabilir.**
- Alette manipulasyonlara veya değişikliklere izin verilmez.**
- Kullanım kılavuzundaki çalıştırma, bakım ve koruma bilgilerine dikkat ediniz.**
- Herhangi bir emniyet tertibatını devreden çıkarmayınız ayrıca hiçbir uyarı ve ikaz levhasını çıkarmayınız.**
- Aleti kullanırken çocukları ve diğer kişileri uzak tutunuz.**
- Çevre etkilerini dikkate alınız. Aleti yağmurda bırakmayınız, nemli ve ıslak ortamlarda kullanmayınız. Aleti yangın veya patlama tehlikesi olan bir yerde kullanmayınız.**
- Aletin bakımını titizlikle yapınız. Hareketli parçaların kusursuz çalıştığı ve sıkışmadığı, parçaların kırılıp kırılmadığı veya hasar görüp görmediği, alet fonksiyonlarının kısıtlanma durumlarını kontrol ediniz. Hasarlı parçaları aleti kullanmadan önce tamir ettiriniz. Birçok kazanın nedeni alet bakımının kötü yapılmasıdır.**

- Elektrikli el aletinizi sadece kalifiye uzman personele ve sadece orijinal yedek parçalar ile tamir ettiriniz.** Böylece elektrikli el aletinin güvenliğini korunduğundan emin olunuz.
- Bir düşme veya diğer mekanik etkilerden sonra aletin tam olarak çalışması kontrol edilmelidir.**
- Alet çok düşük sıcaklıktan daha sıcak bir ortama getirildiğinde veya tam tersi olduğunda alet ortam şartlarına uygun hale getirilmelidir.**
- Adaptörler ve aksesuarlar ile kullanımda aletin güvenliğini ve sabitlendiğinden emin olunuz.**
- Hatalı ölçümü önlemek için lazer çıkış camları temiz tutulmalıdır.**
- Alet, zorlu inşaat yeri kullanımı için tasarlanmış olsa da, diğer optik ve elektrikli aletler (dürbün, gözlük, fotoğraf makinesi) gibi özenle bakımı yapılmalıdır.**
- Alet nem almaya karşı korumalı olmasına rağmen, aleti taşıma çantasına koymadan önce kurulayınız.**
- Doğruluğunu kullanım sırasında birçok defa kontrol ediniz.**

5.2 Çalışma yerlerinin usulüne uygun olarak ayarlanması

- Ölçüm yerini emniyete alınız ve aleti ayarlarken ışınların başka kişilere veya kendi üzerinize gelmemesine dikkat ediniz.**
- Merdiven üzerindeki doğrultma çalışmalarında aşırı vücut hareketlerinden sakınınız. Güvenli bir duruş sağlayınız ve her zaman dengeli durunuz.**
- Cam veya diğer nesnelere yapılan ölçümler, ölçüm sonuçlarını yanıltabilir.**
- Aletin düz ve stabil bir yüzeye kurulmasına dikkat edilmelidir (titreşimsiz!).**
- Aleti sadece belirtilen uygulama sınırları içerisinde kullanınız.**
- Çalışma alanında birden fazla lazer kullanılırsa, alet ışınlarının diğerleriyle karışmamasını sağlayınız.**

- g) Mıknatıslar hassasiyeti etkileyebilir, bu nedenle yakında herhangi bir mıknatıs bulunmamalıdır. Hilti üniversal adaptör ile bağlantılı olarak etki söz konusu değildir.
- h) **Dedektör ile çalışırken bunu, işına tam dik tutmalısınız.**
- i) Alet, tıbbi aletlerin yakınında kullanılmamalıdır.

5.3 Elektromanyetik uygunluk

Alet geçerli yönergelerin en sıkı taleplerini karşılamaına rağmen Hilti, hatalı işleme neden olabilecek, aletin yüksek ışınlama dolayısıyla hasar görmesini engelleyemez. Bu veya emin olmadığınız diğer durumlarda kontrol ölçümleri yapılmalıdır. Aynı zamanda Hilti, diğer aletlerin (örn. uçaklardaki navigasyon donanımları) etkilenmemesini garanti edemez.

5.4 Lazer sınıfı 2/ class II aletler için lazer sınıflandırması

Satış versiyonuna bağlı olarak alet IEC60825-1:2007 / EN60825-1:2007 uyarınca lazer sınıfı 2'ye ve CFR 21 § 1040 (FDA) uyarınca Class II'ye karşılık gelir. Bu aletler başka koruyucu önlemler olmadan kullanılabilir. Göz, lazer ışınının olası kısa süreli temasına karşı göz kapağı koruma refleksi ile korunur. Bu göz kapağı koruma refleksi ancak, ilaçlar, alkol veya uyuşturucudan etkilenilebilir. Buna rağmen güneşte olduğu gibi, doğrudan ışık kaynağına bakılmamalıdır. Lazer ışını kişilere doğru tutulmamalıdır.

5.5 Elektrikli



- a) Sevkiyat için pilleri izole ediniz veya çıkartınız.
- b) **Çevreye zarar vermemek için alet, ülkeye özgü direktifler doğrultusunda imha edilmelidir. Tereddüt ettiğiniz durumlarda üreticinize danışınız.**
- c) **Piller çocukların elleri ile temas etmemelidir.**
- d) **Pilleri aşırı ısıtmayınız ve ateşe atmayınız.** Piller patlayabilir ve toksinli maddeler ortaya çıkabilir.
- e) **Pilleri şarj etmeyiniz.**
- f) **Pilleri alete lehimlemeyiniz.**
- g) **Pilleri kısa devre ettirerek deşarj etmeyiniz, bu sebeple piller aşırı ısınabilir ve yanık oluşabilir.**
- h) **Pilleri açmayınız ve aşırı mekanik yükte bırakmayınız.**
- i) **Hasarlı pilleri kullanmayınız.**
- j) **Yeni ve eski pilleri karıştırmayınız. Çeşitli üreticilerin pillerini veya farklı tip tanımlı pilleri kullanmayınız.**

5.6 Sıvılar

Yanlış kullanımda pilden/aküden sıvı çıkabilir. **Bunlar ile teması önleyiniz. Yanlışlıkla temasta su ile durulayınız. Sıvı gözlere temas ederse, bol su ile yıkayınız ve ayrıca doktor yardımı isteyiniz.** Dışarı akan sıvı cilt tahrişine ve yanmalarına yol açabilir.

6 Çalıştırma



6.1 Pillerin takılması 2

TEHLİKE

Sadece yeni piller kullanınız.

1. PİL bölmesini açınız.
2. Pilleri paketten çıkarınız ve doğrudan alete takınız. **UYARI** Alet sadece Hilti tarafından önerilen piller ile çalıştırılabilir.
3. Kutupların aletin altında bulunan açıklamalara göre doğru ayarlandığını kontrol ediniz.
4. PİL bölmesini kapatınız. Doğru bir şekilde kilitletiğinizden emin olunuz.

7 Kullanım



UYARI

En yüksek hassasiyete erişmek için çizgiyi dikey, düz bir yüzeye yansıtınız. Aleti düz zemine 90° ile konumlandırınız.

7.1 Kullanım

7.1.1 Lazer ışınlarının açılması

1. Salıngaç kilidini açınız.

2. İstedığınız çalıştırma türü ayarlanana kadar Açma/Kapatma tuşuna bir veya daha çok kez basınız:

UYARI Alet, çalıştırma türleri arasında aşağıdaki sıraya göre gezinir ve 5 saniye içinde Açma/Kapatma tuşuna tekrar basılması durumunda yine en baştan başlar.

Yatay lazer çizgisi

Dikey lazer çizgisi

Dikey ve yatay lazer çizgileri

7.1.2 Aletin / lazer ışınlarının kapatılması

Lazer ışını görünmeyene ve ışıklı diyet söne kadar Açma/Kapatma tuşuna basınız.

UYARI

- En az 5 saniye süreyle Açma/Kapatma tuşuna basılmazsa alet kapanabilir.
- Yakl. 1 saat sonra alet otomatik olarak kapanır.

7.1.3 Devreyi kesme otomatığının devre dışı bırakılması

Lazer ışını onay için üç kez yanıp söne kadar Açma/Kapatma tuşuna basılı tutunuz (yaklaşık 4 saniye).

UYARI

Açma/Kapatma tuşuna basıldığında veya pillerin gücü azaldığında alet kapanır.

7.1.4 Eğimli çizgi fonksiyonu

Salingacı kilitleyiniz.

Alet kot almamıştır.

Lazer ışın(lar)ı iki saniyelik arayla yanıp sönüyor.

7.1.5 Lazer dedektörü PMA 31 ile kullanım

Daha fazla bilgi için PMA 31 kullanım kılavuzuna bakınız.

7.2 Uygulama örnekleri

7.2.1 Yükseklik aktarımı 3

7.2.2 Asma tavanın hizalanması 4

7.2.3 Boru hatlarının dikey hizalanması 5

7.2.4 Isıtma elemanlarının hizalanması 6

7.2.5 Kapı ve pencere çerçevelerinin hizalanması 7

7.3 Kontrol

7.3.1 Yatay lazer ışını kot alma kontrolü 8

1. Aleti duvardan (A) yaklaşık 20 cm uzağa, yatay bir düzlüğe koyunuz ve lazer ışını duvara (A) getiriniz.
2. Lazer çizgisinin kesişme noktasını bir çarpı işareti (1) ile duvara (A) işaretleyiniz.
3. Aleti 180° döndürünüz ve lazer çizgilerinin kesişme noktasını bir çarpı işareti (2) ile karşıda bulunan duvara (B) işaretleyiniz.
4. Aleti duvardan (B) yaklaşık 20 cm uzağa, yatay bir düzlüğe koyunuz ve lazer ışını duvara (B) getiriniz.

5. Lazer çizgisinin kesişme noktasını bir çarpı işareti (3) ile duvara (A) işaretleyiniz.
6. Aleti 180° döndürünüz ve lazer çizgilerinin kesişme noktasını bir çarpı işareti (4) ile karşıda bulunan duvara (A) işaretleyiniz.
7. (1) ile (4) arasındaki d1 ve (2) ile (3) arasındaki d2 mesafesini ölçünüz.
8. d1 ve d2 orta noktasını işaretleyiniz.
- 1 ve 3 referans noktalar orta noktanın farklı taraflarında bulunuyorsa d2'yi d1'den çıkartınız.
- 1 ve 3 referans noktaları orta noktanın aynı tarafında bulunuyorsa d1'i d2'ye ekleyiniz.
9. Sonucu mekan uzunluğunun karesine bölünüz. Maksimum hata 3 mm'dir.

7.3.2 Yatay çizgi hassasiyetinin kontrol edilmesi 9 10

1. Aleti, uzunluğu en az 10 m olan bir mekanın kenarına yerleştiriniz.
- UYARI** Zemin düz ve yatay olmalıdır.
2. Tüm lazer ışınlarını açınız.
3. Lazer çizgilerinin kesişme noktasının hedef plakası (d0) merkezinde görünmesi ve hedef plakasının dikey çizgisinin tam olarak dikey lazer çizgisinin ortasından geçmesi için aletin en az 10 m uzağına bir hedef plakası sabitleyiniz.
4. Aleti 45° döndürünüz, yukarıdan bakınca saat dönüş yönünde.
5. Ardından hedef plakasında, yatay lazer çizgisinin hedef plakasının dikey çizgisi ile kesiştiği noktayı (d1) işaretleyiniz.
6. Şimdi aleti saat yönünün tersinde 90° döndürünüz. Referans noktası, referans kesişme noktasının merkezinde kalmalıdır.
7. Ardından hedef plakasında, yatay lazer çizgisinin hedef plakasının dikey çizgisi ile kesiştiği noktayı (d2) işaretleyiniz.
8. Aşağıdaki dikey mesafeleri ölçünüz: d0-d1, d0-d2 ve d1-d2.
- UYARI** 10 m ölçüm mesafesindeki ölçülen en büyük dikey mesafe en fazla 5 mm olabilir.

7.3.3 Dikey çizginin kontrol edilmesi 11

1. Aleti 2 m'lik yükseklikte konumlandırınız.
2. Aleti devreye alınız.
3. Birinci hedef plakasını T1 (dikey) aletten 2,5m uzakta ve aynı yükseklikte (2m) konumlandırınız. Bu şekilde dikey lazer ışını plakaya gelmelidir. Bu pozisyonu işaretleyiniz.
4. Şimdi ikinci T2 hedef plakasını birinci hedef plakasının 2m altına konumlandırınız. Bu şekilde dikey lazer ışını plakaya gelmelidir. Bu pozisyonu işaretleyiniz.
5. Alete 5 m'lik mesafede yerdeki lazer çizgisi üzerinde test yapısının karşı tarafında (aynada ters) 2. pozisyonu işaretleyiniz.
6. Şimdi aleti az önce işaretlediğiniz zemindeki 2. pozisyona koyunuz. Lazer ışını, hedef plakaları merkez çizginin yakınına denk gelecek şekilde T1 ve T2 hedef plakalarına hizalayınız.

7. Her hedef plakasının D1 ve D2 mesafesini okuyunuz ve farkı (D = D1 - D2) hesaplayınız.
UYARI Hedef plakalarının birbirine paralel olmasını ve aynı dikey düzeyde olmasını sağlayınız. (Yatay hizalama ölçüm hatasına neden olabilir).
Mesafe D, 3 mm'den fazla ise, alet bir Hilti onarım merkezinde yeniden ayarlanmalıdır.

8 Bakım ve onarım

8.1 Temizleme ve kurulum

1. Camdaki tozları üfleterek temizleyiniz.
2. Cama elinizle dokunmayınız.
3. Sadece temiz ve yumuşak bir bez ile temizlenmelidir; gerekirse bezi, saf alkol veya biraz su ile ıslatınız.
UYARI Plastik parçalara zarar verebileceği için başka bir sıvı kullanılmamalıdır.
4. Özellikle kış veya yaz mevsiminde, ekipmanı aracınızın içinde muhafaza edecekseniz, ekipmanın depolama sıcaklık sınır değerlerine dikkat edilmelidir (-25 °C ile +60 °C arasında).

8.2 Depolama

Islanan aletler paketlerinden çıkartılmalıdır. Alet, taşıma çantası ve aksesuarları kurutulmalı (en fazla 63 °C / 145 °F) ve temizlenmelidir. Ekipmanı ancak, tamamen kurduğunda paketleyiniz, ardından kuru bir yerde depolayınız.
Aleti uzun süreli depoladıktan sonra veya uzun süreli nakliye sonrası bir kontrol ölçümü yapılmalıdır.
Lütfen uzun süreli depolama öncesi aletten pilleri çıkartınız. Boşalan piller alete zarar verebilir.

8.3 Nakliye

Ekipmanın gönderilmesi veya nakliyesi için Hilti gönderme takım çantası veya eş değerdeki bir ambalajı kullanınız.

DİKKAT

Alet hiçbir zaman pil/akü paketi takılarak gönderilmemelidir.

8.4 Hilti kalibrasyon servisi

Aletlerin normlara göre güvenilirliği ve yasal talepleri garanti etme açısından düzenli bir şekilde Hilti kalibrasyon servisi tarafından kontrol edilmesini sağlayınız.

Aletin kalibrasyonu için her zaman Hilti kalibrasyon servisi kullanılmalıdır; ve yılda en az bir kez alet kalibre edilmelidir.

Hilti kalibrasyon servisi çerçevesinde kontrol edilen aletin özelliklerinin kontrol edildiği gün kullanım kılavuzundaki verilere uyduğu onaylanır.

Üretici verilerinde sapmalar varsa kullanılan ölçüm aletleri yeniden ayarlanır. Ayarlama ve kontrolden sonra alet üzerine kalibrasyon plakası takılır ve bir kalibrasyon sertifikası ile yazılı olarak aletin üretici verilerine göre çalıştığı onaylanır.

Kalibrasyon sertifikaları ISO 900X'e göre sertifikalandırılmış işletmeler için gereklidir.

En yakınımızdaki Hilti iletişim merkezi size daha fazla bilgi verecektir.

9 Hata arama

Hata	Olası sebepler	Çözüm
Alet açılmıyor.	Pil boş.	Pilleri değiştiriniz.
	Pilde yanlış kutup.	Pili doğru takınız.
	Pil bölmesi kapalı değil.	Pil bölmesini kapatınız.
	Alet veya Açma/Kapatma tuşu arızalı.	Aleti Hilti Servisi'ne tamir ettiriniz.
Tekli lazer ışınları çalışmıyor.	Lazer kaynağı veya lazer kumandası arızalı.	Aleti Hilti servisine tamir ettiriniz.
Alet açılıyor fakat lazer ışını görünmüyor.	Lazer kaynağı veya lazer kumandası arızalı.	Aleti Hilti servisine tamir ettiriniz.
	Sıcaklık çok yüksek veya çok düşük.	Alet soğumaya veya ısıtmaya bırakılmalıdır.
Otomatik kendini ayarlama çalışmıyor.	Alet çok eğimli zemine kurulmuş.	Alet düz bir zemine kurulmalıdır.
	Eğim sensörü arızalı.	Aleti Hilti servisine tamir ettiriniz.

10 İmha

İKAZ

Donanımın uygunsuz olarak imha edilmesi aşağıdaki olaylara sebebiyet verebilir:

Plastik parçaların yanmasında, kişilerin hastalanmasına sebep olabilecek zehirli gazlar oluşur.

Piller hasar görür veya çok ısınırlarsa patlayabilir ve zehirlenmelere, yanmalara, cilt tahrişlerine veya çevre kirliliğine neden olabilir.

Uygun olmayan şekilde imha etmeniz halinde donanımın yetkisiz kişilerce hatalı kullanılmasına yol açarsınız. Ayrıca siz ve üçüncü şahıslar ağır yaralanabilir ve çevre kirlenebilir.



Hilti aletleri yüksek oranda tekrar kullanılabilen malzemelerden üretilmiştir. Yeniden değerlendirme için gerekli koşul, usulüne uygun malzeme ayırımıdır. Bir çok ülkede Hilti eski aletinizi değerlendirmek için geri almaya hazırdır. Hilti müşteri hizmetlerine veya satıcınıza sorunuz.



Sadece AB ülkeleri için

Elektrikli ölçüm aletlerini çöpe atmayınız!

Kullanılmış elektronik ve elektrikli cihazlara ilişkin Avrupa Direktifi ve ulusal yasalardaki uyarlamalar çerçevesinde, kullanılmış elektrikli cihazlar ayrı olarak toplanmalı ve çevreye zarar vermeden yeniden değerlendirilmeleri sağlanmalıdır.



Pilleri ulusal kurallara göre imha ediniz

11 Aletlerin üretici garantisi

Hilti firması sipariş verilen aletin malzeme ve üretim hataları olmaksızın teslimatını garanti eder. Ancak bu garanti kapsamı, aletin Hilti firmasının sunmuş olduğu kullanım kılavuzu dikkate alınarak doğru çalıştırılması, kullanılması, bakımı yapılması ve temizlenmesi halinde olduğu gibi, teknik biriminin korunması; yani alet ile birlikte sadece orijinal Hilti kullanım malzemesi, aksam ve yedek parça kullanıldığı takdirde de geçerli olacaktır.

İşbu garanti aletin çalışma ömrü boyunca ücretsiz tamiratını ve arızalı parçalarının ücretsiz olarak değiştirilmesini kapsamaktadır. Normal aşınma sonucu arızalanan parçalar garanti kapsamında değildir.

Bunların dışındaki talepler konu ile ilgili olarak aletin kullanıldığı ülkede yayınlanmış herhangi zorunlu bir yönetmelik bulunmadığı takdirde kabul edilmeyecektir. Hilti firması özellikle aletin

kullanımından veya aletin kullanılması sakıncalı bir amaçta kullanılmasından dolayı bilinçli veya bilinçsiz olarak sebep olunacak eksikliklerden veya bu eksikliklerden oluşacak hasarlardan, kayıplardan veya masraflardan sorumlu tutulamayacaktır. Aletin özellikle belirli bir amaç için kullanımı veya elverişliliği konusunda herhangi gizli bir teminat verilmesi kesinlikle yasaktır.

Tamirat veya parça değişimine ihtiyaç duyulması halinde arızalanan alet veya parça arızanın tespitinin ardından vakit kaybetmeksizin tamir edilmesi veya değiştirilmesi için Yetkili Hilti Servisi'ne gönderilmelidir.

İşbu hazır bulunan garanti belgesi Hilti firması tarafından verilmesi gereken tüm garanti hizmetlerini kapsamakta olduğu gibi garanti kapsamına dair daha önce veya aynı anda yapılmış tüm açıklamaların, yazılı veya sözlü anlaşmaların da yerine geçecektir.

12 FCC uyarısı (ABD'de geçerli)

DİKKAT

Bu alet testlerde B sınıfı için öngörölmüş olan FCC yönergelerinin bölüm 15'de bulunan sınır değerlerine uymaktadır. Bu sınır değerleri yerleşim yerlerindeki kurulumlarda zararlı ışınlardan korunmayı öngörmektedir. Bu tür aletler yüksek frekanslar üretir ve kullanır ve aynı zamanda yansıtabilir. Bundan dolayı eğer talimatlara uygun bir şekilde kurulmaz ve işletilmezse radyo yayınına alma bozukluğu ortaya çıkabilir.

Fakat yine de parazitlenmeler oluşabilir. Eğer bu alet radyo veya televizyonun alışında, aletin kapatılması

ve açılması ile tespit edilen parazitlere neden olursa, aşağıdaki önlemler alınmalıdır:

Anten yeniden ayarlanmalı veya yeri değiştirilmelidir.

Alet ile alıcılar arasındaki mesafe artırılmalıdır.

Bayinize veya tecrübeli bir radyo ve televizyon teknisyenine başvurunuz.

UYARI

Hilti tarafından müsaade edilmeyen değişiklikler veya onarımlar, kullanıcının kullanım haklarını sınırlandırabilir.

13 EG Uygunluk açıklaması (Orijinal)

İşareti:	Çizgi lazer
Tip işareti:	PM 2-L
Jenerasyon:	01
Yapım yılı:	2012

Bu ürünün aşağıdaki yönetmeliklere ve normlara uygun olduğunu kendi sorumluluğumuzda açıklıyoruz: 2004/108/EG, 2006/95/EG, 2011/65/EU, EN ISO 12100.

**Hilti Corporation, Feldkircherstrasse 100,
FL-9494 Schaan**



Paolo Luccini
Head of BA Quality and Process
Management
Business Area Electric Tools &
Accessories
04/2012



Matthias Gillner
Executive Vice President
Business Area Electric
Tools & Accessories
04/2012

Şunun için teknik dokümantasyon:

Hilti Entwicklungsgesellschaft mbH
Zulassung Elektrowerkzeuge
Hiltistrasse 6
86916 Kaufering
Deutschland

جهاز الليزر الخطي PM 2-L

1 يشير كل عدد من الأعداد لصور. وتجد الصور الخاصة بالنص على صفحات الغلاف القابلة للفرد. حافظ عليها مفتوحة عند مطالعة الدليل.
في هذا الدليل يقصد دائماً بكلمة «الجهاز» جهاز الليزر الخطي PM 2-L.

مكونات الجهاز، عناصر الاستعمال والبيان 1

- ① زر التشغيل/ الإيقاف المزود بلمبة داوود
- ② المفتاح الانزلاقي لآلية تأمين البندول
- ③ عدسة خروج الليزر
- ④ مبيت البطارية

يلزم قراءة دليل الاستعمال باستفاضة قبل التشغيل.

احتفظ بهذا الدليل مع الجهاز دائماً.

لا تقم بإعارة الجهاز لآخرين إلا مع إرفاق دليل الاستعمال به.

صفحة	فهرس المحتويات
214	1 إرشادات عامة
215	2 الشرح
216	3 الملحقات التكميلية
217	4 المواصفات الفنية
217	5 إرشادات السلامة
219	6 التشغيل
219	7 الاستعمال
220	8 العناية والصيانة
221	9 تقصي الأخطاء
221	10 التكبير
222	11 ضمان الجودة الصانعة للأجهزة
222	12 إرشاد لجنة الاتصالات الفيدرالية (سري في الولايات المتحدة الأمريكية)
222	13 شهادة المطابقة للمواصفات الأوروبية (الأصلية)
223	

1 إرشادات عامة

2.1 شرح الرموز التوضيحية وإرشادات أخرى

علامات التحذير



تحذير من
خطر عام

الرموز



لا يجوز
التخلص من
الأجهزة
والبطاريات
ضمن
القمامة.



قبل
الاستخدام
اقرأ دليل
الاستعمال

1.1 كلمات الإشارة ومعناها

خطر

تشير لخطر مباشر يؤدي لإصابات جسدية خطيرة أو إلى الوفاة.

تحذير

تشير لموقف خطر محتمل يمكن أن يؤدي لإصابات جسدية خطيرة أو إلى الوفاة.

احترس

تشير لموقف خطر محتمل يمكن أن يؤدي لإصابات جسدية خفيفة أو أضرار مادية.

ملحوظة

تشير لإرشادات للاستخدام ولمعلومات أخرى مفيدة.



موضع بيانات التمييز موجود على الجهاز
مسمى الطراز والرقم المسلسل مدونان على لوحة صنع
الجهاز. انقل هذه البيانات في دليل الاستعمال الخاص
بك وارجع إليها دائماً عند الاستعلام لدى وكلائنا أو لدى
مراكز الخدمة.

الطراز:

الجيل: 01

الرقم المسلسل:

لا تتعرض لشعاع الليزر.
اللافتات الأمريكية للتحذير من استخدام الليزر طبقاً
للمادة 21 من القانون الفيدرالي، فقرة 1040 (إدارة
الأغذية والأدوية).

بالجهاز



شعاع الليزر. لا تنظر إلى شعاع الليزر. فئة الليزر 2.

2 الشرح

1.2 الاستخدام المطابق للتعليمات

الجهاز 2-L PM عبارة عن جهاز ليزر خطي ذاتي الاستواء يتبع لمستخدم بمفرده ضبط الاستواء وإجراء أعمال محاذاة بسرعة ودقة عالية. يشتمل الجهاز على خطين (أفقي ورأسي) ونقطة تقاطع الخطين. يبلغ مدى الخطين ونقطة تقاطعهما حوالي 10 متر. ويرتبط المدى بشدة الإضاءة المحيطة.
الجهاز مخصص في الأساس للاستخدام في الأماكن المغلقة ولا يعد بديلاً لجهاز الليزر الدوار.
بالنسبة للاستخدامات في الأماكن المفتوحة يجب مراعاة أن تتطابق نفس الظروف والمعطيات مع مثيلاتها في الأماكن المغلقة. الاستخدامات المتاحة هي:
ضبط استواء المقاييس وقنوات الكابلات وأجهزة التدفئة والتركيبات.
ضبط استواء الأسقف المعلقة.
ضبط استواء ومحاذاة الأبواب والنوافذ.
نقل الارتفاعات.
المحاذاة الرأسية للمواسير.
يلزم اتباع المعلومات المتعلقة بالتشغيل والعناية والإصلاح الواردة في دليل الاستعمال.
لا يسمح بإجراء أية تدخلات أو تعديلات على الجهاز.
اقتصر على استخدام الملحقات التكميلية والأدوات الأصلية من Hilti، وذلك لتقليل مخاطر الإصابة.
يمكن أن تصدر عن الجهاز وملحقاته أخطار إذا تم التعامل معها بشكل غير سليم فنياً من قبل أشخاص غير مدربين أو لم يتم استخدامها بشكل مطابق للتعليمات.

2.2 الخصائص

يتمتع جهاز 2-L PM بالقدرة على الاستواء الذاتي في جميع الاتجاهات في نطاق زاوية بمقدار 4° تقريباً.
ويبلغ زمن الاستواء الذاتي حوالي 3 ثوان فقط
في حالة الخروج من نطاق الاستواء الذاتي تومض أشعة الليزر بالجهاز.
يتميز جهاز 2-L PM بسهولة استعماله وبساطة استخدامه ومتانة جسمه البلاستيكي، كما يتسم بسهولة نقله نظراً لصغر أبعاده وخفة وزنه.
يمكن استخدام هذا الجهاز مع مستقبل الليزر PMA 31.
يتوقف الجهاز في طريقة العمل العادية بعد ساعة واحدة، ويمكن تشغيله بطريقة العمل المتواصل من خلال الضغط لمدة أربع ثوان على زر التشغيل/الإيقاف.

3.2 مجموعة التجهيزات الموردة مع جهاز الليزر الخطي في العبوة الكارتون

- 1 جهاز الليزر الخطي
- 1 حقيبة الجهاز
- 4 البطاريات

4.2 بلاغات التشغيل

لمبة الدايدود	لمبة الدايدود لا تضيء.	الجهاز متوقف.
	لمبة الدايدود لا تضيء.	البطاريات فارغة الشحنة.
	لمبة الدايدود لا تضيء.	البطاريات موضوعة بشكل خاطئ.
	لمبة الدايدود تضيء بشكل مستمر.	شعاع الليزر مشغل. الجهاز يعمل.
	تومض لمبة الدايدود مرتين كل 10 ثوان (البندول غير مؤمن) أو كل ثانيين (البندول مؤمن).	شحنة البطاريات قاربت على النفاد.
	لمبة الدايدود تومض.	الجهاز متوقف، ولكن البندول غير مؤمن.
شعاع الليزر	يومض شعاع الليزر مرتين كل 10 ثوان (البندول غير مؤمن) أو كل ثانيين (البندول مؤمن).	شحنة البطاريات قاربت على النفاد.
	يومض شعاع الليزر خمس مرات ويظل بعدها مضيئاً بشكل مستمر.	تم إبطال فعالية آلية الإيقاف.
	شعاع الليزر يومض بشكل سريع.	الجهاز غير قادر على ضبط استوائه الذاتي. (خارج نطاق ضبط الاستواء الذاتي).
	شعاع الليزر يومض كل ثانيين.	طريقة الخط المائل. البندول مؤمن، وبذلك لا يتسنى ضبط استواء الخطوط.

3 الملحق التكميلية

المسمى	العلامات المختصرة	الشرح
الحامل ثلاثي القوائم	PMA 20	
لوحة التصويب	PMA 54/55	
لوحة التصويب	PRA 50/51	
مُستقبل الليزر	PMA 31	
قضيب التثبيت التلسكوبي	PUA 10	
المهايئ العام	PMA 78	
نظارة رؤية الليزر	PUA 60	لا تعتبر هذه النظارة وسيلة حماية من الليزر ومن ثم فهي لا تحمي عينيك من أشعة الليزر. ونظراً لقدرتها المحدودة على تمييز الألوان يُحظر استخدام هذه النظارة أثناء السير في الطرق العامة ويجب أن تُستخدم فقط عند إجراء أعمال بالجهاز PM 2-L.

4 المواصفات الفنية

نمتف بحق إجراء تعديلات تقنية!

مدى الخطين ونقطة التقاطع	بدون مُستقبل الليزر: 10 م (33 قدم) مع مُستقبل الليزر: 30 م (98 قدم)
الدقة ¹	±3 مم على 10 متر (±0.12 بوصة على 33 قدم)
زمن الاستواء الذاتي	3 ثانية (قياسي)
فئة الليزر	الفئة 2، مرئي، 620 - 690 نانو متر، ±10 نانو متر (المواصفة EN 60825- 1:2007 / 1:2007 - IEC 60825)، الفئة II (المادة 21 من القانون الفيدرالي، فقرة 1040 إدارة الأغذية والأدوية)
سماكة الخط	المسافة 5 م: > 2,2 مم
نطاق الاستواء الذاتي	±4° (قياسي)
الإيقاف الذاتي الأوتوماتيكي	يتم التفعيل بعد: 1 ساعة
مبين حالة التشغيل	لمبة LED وأشعة الليزر
الإمداد بالكهرباء	بطاريات AA، بطاريات المنجنيز القلوية: 4
فترة التشغيل	بطارية المنجنيز القلوية 2500 مللي أمبير/ساعة، درجة الحرارة +24° م (+75° ف): 14 ساعة (قياسي)
درجة حرارة التشغيل	بعد أدنى -10° م / بعد أقصى +50° م (+14 حتى 122° ف)
درجة حرارة التخزين	بعد أدنى -25° م / بعد أقصى +63° م (-13 حتى 145° ف)
الحماية من الغبار ورذاذ الماء (باستثناء مبيبات البطاريات)	IP 54 طبقاً للمواصفة IEC 529
قلاووظ الحامل ثلاثي القوائم (الجهاز)	القلاووظ الخشن الموحد UNC ¼ بوصة
الوزن	شاملاً البطارية: 510 جم (1.12 رطل)
الأبعاد	95 x 107 x 65 مم (2 ½ x 4 ¼ x 3 ¾ بوصة)
¹ هناك عوامل مؤثرة، وبصفة خاصة التقلبات الشديدة في درجة الحرارة أو الرطوبة أو الارتطام أو السقوط وخلافه، يمكن أن تؤثر سلباً على درجة الدقة. لقد تم ضبط أو معايرة الجهاز في ظل الظروف المحيطة القياسية (MIL-STD-810F)، ما لم يُذكر خلاف ذلك.	

5 إرشادات السلامة

- أو الأذوية. عدم الانتباه للحظة واحدة عند استخدام الجهاز قد يؤدي لإصابات خطيرة.
- (ج) لا يسمح بإجراء أية تدخلات أو تعديلات على الجهاز.
- (ح) يلزم مراعاة المعلومات المتعلقة بالتشغيل والعناية والإصلاح الواردة في دليل الاستعمال.
- (خ) لا توقف أياً من تجهيزات السلامة ولا تخلع أياً من لوحات التنبيه أو التحذير.
- (د) احرص على إبعاد الأطفال والأشخاص الآخرين أثناء استخدام الجهاز.
- (ذ) احرص على مراعاة المؤثرات المحيطة. لا تجعل الجهاز يتعرض للأمطار ولا تستخدمه في بيئة رطبة أو مبتلة. لا تستخدم الجهاز في مكان مُعرض لخطر الحريق أو الانفجار.
- (و) اعتن بالجهاز بدقة. افحص الأجزاء المتحركة بالجهاز من حيث أداؤها لوظيفتها بدون مشاكل وعدم انحصارها وافحصها من حيث وجود أجزاء مكسورة أو متعرضة للضرر يمكن أن تؤثر سلباً على وظيفة الجهاز. اعمل على إصلاح الأجزاء التالفة قبل

تحذير: احرص على قراءة جميع إرشادات السلامة والتعليمات. أي تقصير أو إهمال في الالتزام بإرشادات السلامة والتعليمات قد يتسبب في حدوث صدمة كهربائية أو حريق و/أو إصابات خطيرة. احتفظ بجميع مستندات إرشادات السلامة والتعليمات واستخدامها عند الحاجة إليها فيما بعد.

1.5 إجراءات السلامة العامة

- (أ) قبل عمل القياسات/الاستخدام احرص على فحص درجة دقة الجهاز.
- (ب) يمكن أن تصدر عن الجهاز وملحقاته أخطار إذا تم التعامل معها بشكل غير سليم فنياً من قبل أشخاص غير مدربين أو لم يتم استخدامها بشكل مطابق للتعليمات.
- (ت) اقتصر على استخدام الملحقات التكميلية والأجهزة الإضافية الأصلية من Hilti، وذلك لتقليل مخاطر الإصابة.
- (ث) كن يقظاً وانتبه لما تفعل وتعامل مع الجهاز بتعقل عند العمل به. لا تستخدم الجهاز عندما تكون مرهقاً أو واقعا تحت تأثير العقاقير المخدرة أو الكحول

ar

بالخلل إثر تعرضه لإشعاع قوي وهو ما قد يؤدي لتعطله عن العمل. في هذه الحالة أو في حالات الشك الأخرى يجب القيام بقياسات لغرض الفحص. كما لاستطيع Hilti أن تستبعد إمكانية تعرض الأجزاء الأخرى للتشويش (على سبيل المثال تجهيزات الملاحة الخاصة بالسيارات).

4.5 تصنيف الليزر لأجهزة الليزر من الفئة 2/ الفئة II

تتبع لطراز الجهاز المباع يتوافق الجهاز مع فئة الليزر 2 حسب المواصفة IEC60825-1:2007 / EN60825-1:2007 والفئة II حسب المادة 21 من القانون الفيدرالي، فقرة 1040 (إدارة الأغذية والأدوية). يُسمح باستخدام هذه الأجهزة بدون اتخاذ أية إجراءات حماية إضافية. ومن الجدير بالذكر أن رد فعل رمشة العين يحمي العين في حالة النظر بشكل عابر في شعاع الليزر. إلا أنه يجب التنويه على أن رد فعل رمشة العين هذا يمكن أن يتأثر بتناول بعض الأدوية أو الكحوليات أو العقاقير. ورغم ذلك، يجب عدم النظر في مصدر الضوء مباشرة، تماماً كما هو الحال مع الشمس. لا تسلط شعاع الليزر باتجاه الأشخاص.

5.5 كهربائياً



- قم بعزل أو خلع البطاريات عند الرغبة في شحن الجهاز بالبريد.
- لتجنب الإضرار بالبيئة يجب تكهين الجهاز طبقاً للمواصفات المعمول بها في بلد الاستخدام. إذا ساورك الشك بهذا الشأن يمكنك مخاطبة الجهة الصانعة.
- لا يجوز أن تصل أيدي الأطفال إلى البطاريات.
- احرص على عدم تعرض البطاريات للسخونة المفرطة أو للنار. فقد تنفجر البطاريات أو قد تنبعث منها مواد سامة.
- لا تشحن البطاريات.
- لا تلحم البطاريات في الجهاز.
- لا تفرغ شحنة البطاريات من خلال عمل دائرة قصر، فقد تسخن بشكل مفرط من جراء ذلك وتتسبب في الإصابة بحروق.
- لا تفتح البطاريات ولا تعرضها لتحميل ميكانيكي مفرط.
- لا تقم بتركيب بطاريات بها أضرار.
- لا تخطط البطاريات الجديدة بالقديمة. لا تستخدم بطاريات من جهات صانعة مختلفة أو لها طرازات مختلفة.

6.5 السوائل

في حالة الاستخدام بشكل خاطئ يمكن أن يتسرب سائل من البطارية/المركم. تجنب ملامسته. اشطفه بالماء في حالة ملامسته عن طريق الخطأ. إذا تسرب السائل إلى العينين فاشطفه بكمية وفيرة من الماء واحرص على استشارة الطبيب علوة على ذلك. السائل المتسرب يمكن أن يؤدي لتلجج البشرة أو حدوث حروق.

استخدام الجهاز. ترجع الكثير من الحوادث لسوء صيانة الأجزاء.

ن) اعمل على إصلاح أدواتك الكهربائية على أيدي فنيين معتمدين فقط والاقتصار على استخدام قطع غيار الأصلية. وبذلك تأكد أن سلامة الأداة الكهربائية تظل قائمة.

س) في حالة تعرض الجهاز للسقوط أو لأية مؤثرات ميكانيكية أخرى يجب مراجعة مدى دقته.

ش) في حالة وضع الجهاز في مكان دافئ بسبب البرد القارس أو العكس، يجب قبل الاستخدام مواءمة الجهاز مع درجة الحرارة المحيطة.

ص) في حالة استخدام الجهاز مع مهينات وملحقات تكميلية تأكد أن الجهاز مثبت بشكل جيد.

ض) لتجنب القياسات الخاطئة يجب المحافظة على نظافة عدسات خروج الليزر.

ط) على الرغم من تصميم الجهاز للعمل في بيئة أعمال البناء القاسية إلا أنه ينبغي التعامل معه بحرص وعناية، شأنه في ذلك شأن الأجزاء البصرية والكهربائية الأخرى (المنظار الثنائي، النظارة، آلة التصوير).

ظ) على الرغم من تصميم الجهاز ضد تسرب الرطوبة إليه إلا أنه ينبغي تجفيفه قبل وضعه في صندوقه.

ع) احرص على مراجعة مدى دقة الجهاز أكثر من مرة أثناء الاستخدام.

2.5 التجهيز الفني لأماكن العمل

أ) قم بتأمين موقع القياس واحرص أثناء نصب الجهاز على عدم تصويب الشعاع باتجاه أشخاص آخرين أو باتجاهك أنت.

ب) لدى إجراء أعمال أثناء الوقوف على سلم تجنب الوقوف بشكل غير اعتيادي. واحرص على أن تكون واقفاً بأمان وحافظ على توازنك في جميع الأوقات.

ت) قياس المسافات عبر نوافذ زجاجية أو عبر أجسام أخرى يمكن أن يعطي نتائج قياس خاطئة.

ث) احرص على نصب الجهاز فوق قاعدة مستوية وثابتة (خالية من الاهتزازات!).

ج) اقتصر على استخدام الجهاز داخل حدود العمل المحددة.

ح) في حالة استخدام عدة أجهزة ليزر في نطاق العمل جهازك من عدم اختلاط الأمر عليك فيما يخص أشعة جهازك وأشعة الأجهزة الأخرى.

غ) بمقدور المغناطيس التأثير على دقة القياس. لذلك لا يُسمع بتواجد أي مغناطيس بالقرب من الجهاز. أما في حالة استخدام مهايئ Hilti العام يتلاشى هذا التأثير.

د) عند العمل باستخدام المُستقبل يجب تثبيته بشكل رأسي على الشعاع بأقصى درجات الدقة.

ذ) لا يجوز استخدام الجهاز بالقرب من الأجهزة الطبية.

3.5 التحمل الكهرومغناطيسي

على الرغم من استيفاء الجهاز للمتطلبات الصارمة الواردة في المواصفات ذات الصلة لا تستبعد Hilti إمكانية إصابته



1.6 تركيب البطاريات 2

قم بتركيب بطاريات جديدة فقط.

1. افتح مبيت البطاريات.
 2. أخرج البطاريات من علبتها ثم قم بتركيبها في الجهاز مباشرة.
 3. ملحوظة لا يجوز تشغيل الجهاز إلا بالبطاريات الموصى بها من شركة Hilti.
 4. تأكد من الوضعية الصحيحة لأقطاب البطارية طبقاً للإرشادات المدونة على الجهة السفلية من الجهاز.
- أغلق مبيت البطاريات. احرص على إغلاق القفل بشكل صحيح.

7 الاستعمال



ملحوظة

للوصول لأقصى درجة دقة، صوب خط الليزر على سطح رأسي مستو. ویراعی عندئذ توجيه الجهاز على السطح بزواوية 90°.

1.7 الاستعمال

1.1.7 تشغيل أشعة الليزر

1. قم بتحميل البندول.
 2. اضغط على زر التشغيل/الإيقاف مرة واحدة أو عدة مرات إلى أن يتم ضبط طريقة التشغيل المرغوبة:
- ملحوظة** ينتقل الجهاز بين طرق التشغيل طبقاً للترتيب الوارد أدناه ثم يبدأ مرة أخرى من الأمام، طالما يتم في كل مرة الضغط مجدداً على زر التشغيل/الإيقاف في غضون 5 ثوان.
- خط الليزر الأفقي
خط الليزر الرأسي
خطوط الليزر الرأسية والأفقية

2.1.7 إيقاف الجهاز/أشعة الليزر

- استمر في الضغط على زر التشغيل/الإيقاف إلى أن يختفي شعاع الليزر وتنطفئ لمبة الدايبود.
- ملحوظة**
- يمكن إيقاف الجهاز، إذا لم يتم قبل ذلك الضغط على زر التشغيل/الإيقاف لمدة 5 ثوان على الأقل.
 - بعد ساعة واحدة تقريبا يتوقف الجهاز أوتوماتيكياً.

3.1.7 إبطال فعالية آلية الإيقاف

احتفظ بزر التشغيل/الإيقاف مضغوطة (لمدة 4 ثوان تقريبا)، إلى أن يومض شعاع الليزر خمس مرات على سبيل التأكيد.

ملحوظة

يتم إيقاف الجهاز في حالة الضغط على زر التشغيل/الإيقاف أو في حالة نفاذ شحنة البطاريات.

4.1.7 وظيفة الخط المائل

قم بتأمين البندول.
الجهاز غير مستو بشكل تام.

شعاع (أشعة) الليزر يومض بمعدل كل ثانيتين.

5.1.7 الاستخدام مع مُستقبل الليزر PMA 31

ارجع إلى دليل استعمال مُستقبل الليزر PMA 31 للحصول على مزيد من المعلومات.

2.7 أمثلة على الاستخدام

1.2.7 نقل الارتفاعات 3

2.2.7 محاذاة الأسقف المعلقة 4

3.2.7 المحاذاة الرأسية لخطوط الأنابيب 5

4.2.7 محاذاة عناصر التدفئة 6

5.2.7 محاذاة إطارات الأبواب والنوافذ 7

3.7 المراجعة

1.3.7 مراجعة استواء شعاع الليزر الأفقي 8

1. ضع الجهاز على مساحة مستوية وأفقية، على مسافة حوالي 20 سم من الجدار (A) ووجه شعاع الليزر على الجدار (A).
2. حدد نقطة تقاطع خطي الليزر بعلامة + (1) على الجدار (A).
3. أدر الجهاز بزواوية 180° وحدد نقطة تقاطع خطي الليزر بعلامة + (2) على الجدار المقابل (B).
4. ضع الجهاز على سطح مستو وأفقي، على مسافة حوالي 20 سم من الجدار (B) ووجه شعاع الليزر على الجدار (B).
5. حدد نقطة تقاطع خطي الليزر بعلامة + (3) على الجدار (B).
6. أدر الجهاز بزواوية 180° وحدد نقطة تقاطع خطي الليزر بعلامة + (4) على الجدار المقابل (A).
7. قم بقياس المسافة d1 بين (1) و (4) والمسافة d2 بين (2) و (3).

7. ثم ضع علامة بلوحة التصويب على النقطة (d2) حيث يصيب خط الليزر الأفقي الخط الرأسي بلوحة التصويب.
8. قم بقياس المسافات الرأسية التالية: d0-d1 و d0-d2 و d1-d2.
- ملحوظة** يجب ألا تزيد أكبر مسافة رأسية مقاسة على 5 مم كحد أقصى في نطاق مسافة قياس يبلغ 10 متر.

3.3.7 مراجعة الخط الرأسي 11

1. ضع الجهاز على ارتفاع يبلغ 2 متر.
 2. قم بتشغيل الجهاز.
 3. ضع لوحة التصويب الأولى T1 (الرأسية) على مسافة 2,5 متر من الجهاز وعلى نفس الارتفاع (2 متر). بحيث يصيب شعاع الليزر الرأسي اللوحة ثم ضع علامة على هذا الموضع.
 4. عندئذ ضع لوحة التصويب الثانية T2 على مسافة 2 متر أسفل لوحة التصويب الأولى، بحيث يصيب شعاع الليزر الرأسي اللوحة ثم ضع علامة على هذا الموضع.
 5. ضع علامة على الموضع 2 على الجانب المقابل لتجهيز الاختبار (العكسية المماثلة) على خط الليزر بالأرضية على مسافة تبلغ 5 متر من الجهاز.
 6. عندئذ ضع الجهاز على الموضع 2 المحدد بعلامة للتو على الأرض. قم بمحاذاة شعاع الليزر بالنسبة للوحات التصويب T1 و T2 بحيث يصيب هذا الشعاع لوحات التصويب بالقرب من خط المركز.
 7. قم بقراءة المسافة D1 و D2 لكل لوحة تصويب واحسب الفارق ($D2 - D1 = D$).
- ملحوظة** تأكد من وضع لوحتي التصويب بشكل متواز وتواجههما على نفس المستوى الرأسي. (المحاذاة الأفقية يمكن أن تؤدي لخطأ في القياس).
في حالة زيادة الفارق D على 3 مم يجب ضبط الجهاز من جديد لدى مركز إصلاح Hilti.

8. ضع علامة على نقطة المنتصف بين المسافة (d1) والمسافة (d2).
- إذا تواجدت النقاط المرجعية 1 و 3 على جوانب مختلفة من نقطة المنتصف، فاطرح المسافة d2 من المسافة d1.
- إذا تواجدت النقاط المرجعية 1 و 3 على نفس الجانب من نقطة المنتصف، فأضف المسافة d1 إلى المسافة d2.
9. قم بقسمة الناتج على ضعف قيمة طول المكان. يبلغ الحد الأقصى للخطأ 3 مم.

2.3.7 مراجعة درجة دقة الخط الأفقي 9 10

1. ضع الجهاز على حافة مكان ما بطول 10 متر على الأقل.
- ملحوظة** يجب أن يكون سطح الأرضية مستوياً وأفقياً.
2. قم بتشغيل جميع أشعة الليزر.
3. قم بتثبيت لوحة تصويب على مسافة لا تقل عن 10 متر من الجهاز، بحيث تتكون نقطة تقاطع خطوط الليزر في مركز لوحة التصويب (d0) ويمر الخط الرأسي للوحة التصويب عبر منتصف خط الليزر الرأسي تماماً.
4. أدر الجهاز بزاوية 45°، في اتجاه عقارب الساعة بالنظر من أعلى.
5. ثم ضع علامة بلوحة التصويب على النقطة (d1) حيث يصيب خط الليزر الأفقي الخط الرأسي بلوحة التصويب.
6. عندئذ أدر الجهاز بزاوية 90° عكس اتجاه عقارب الساعة. يجب أن تظل النقطة المرجعية في مركز التقاطع المرجعي.

8 العناية والصيانة

3.8 النقل

- عند نقل أو شحن الجهاز استخدم حقيبة شحن Hilti أو عبوة بنفس الجودة.
- احترس**
احرص دائماً على شحن الجهاز بالبريد بدون البطاريات.

4.8 خدمة المعايرة من Hilti

- ننصح بفحص الأجهزة بشكل دوري في إطار الاستفادة من خدمة المعايرة التي تقدمها Hilti، وذلك لضمان اعتمادية الأجهزة طبقاً للمواصفات والمتطلبات القانونية. ونحيطكم علماً أن خدمة المعايرة من Hilti تمت تصرفكم دائماً، إلا أنه يُنصح بإجرائها مرة واحدة في السنة على الأقل.

- ومن ضمن فعاليات خدمة المعايرة من Hilti التأكد في يوم الفحص من مطابقة مواصفات الجهاز محل الفحص للمواصفات الفنية الواردة في دليل الاستعمال. وفي حالة وجود اختلافات عن مواصفات الجهة الصانعة يعاد ضبط أجهزة القياس المستخدمة من جديد. وبعد الضبط والفحص يتم وضع شارة معايرة على الجهاز مع

1.8 التنظيف والتجفيف

1. انفخ الغبار لإزالته عن الزجاج.
2. لا تلمس زجاج العدسات بأصابعك.
3. عند التنظيف احرص على استخدام قطعة قماش نظيفة ليثة، وعند اللزوم يمكن ترطيبها بكمول نقي أو ببعض الماء.
- ملحوظة** لا تستخدم أية سوائل أخرى لما قد تتسبب فيه من الإضرار بالأجزاء البلاستيكية.
4. تراعى القيم الحدية لدرجات الحرارة عند تخزين جهازك، وخصوصاً في الشتاء / الصيف، عند الاحتفاظ بجهازك داخل السيارة (-25°م حتى +60°م).

2.8 التخزين

- أخرج الأجهزة المبللة من عبواتها. قم بتنظيف وتجفيف الجهاز وصدوق النقل والملحقات التكميلية (في درجة حرارة لا تزيد على 63°م/145°ف). ولا تقم بتعبئة الجهاز إلا بعد جفافه تماماً، وبعد ذلك قم بتخزينه جافاً.
- بعد تخزين أو نقل الجهاز لفترة طويلة نسبياً قم بعمل قياس اختباري قبل الاستخدام.
- يرجى إخراج البطاريات من الجهاز عند تخزين الجهاز لفترة طويلة. البطاريات المتحللة يمكن أن تلتف الجهاز.

شهادات المعايرة ضرورية للشركات الحاصلة على شهادة الأيزو ISO 900X. وسيسر أقرب مركز Hilti أن يقدم لك المزيد من المعلومات بهذا الشأن.

تأكيدا بشهادة معايرة كتابية للتدليل على أن الجهاز يعمل في نطاق مواصفات الجهة الصانعة.

9 تقصي الأخطاء

الخطأ	السبب المحتمل	التغلب عليه
تعذر تشغيل الجهاز.	البطارية فارغة الشحن.	استبدل البطارية.
	أقطاب البطارية موضوعة بشكل خاطئ.	ركب البطارية بشكل صحيح.
	مبيت البطارية غير مغلق.	أغلق مبيت البطارية.
	الجهاز أو زر التشغيل/الإيقاف معطل.	اعمل على إصلاح الجهاز لدى خدمة Hilti.
بعض أشعة الليزر لا تعمل.	عطل في مصدر الليزر أو وحدة التحكم في الليزر.	قم بإصلاح الجهاز لدى خدمة Hilti.
يمكن تشغيل الجهاز ولكن لا يمكن رؤية شعاع ليزر.	عطل في مصدر الليزر أو وحدة التحكم في الليزر.	قم بإصلاح الجهاز لدى خدمة Hilti.
	درجة الحرارة عالية للغاية أو باردة جدا.	اترك الجهاز يبرد أو يسخن.
الضبط الأوتوماتيكي للاستواء لا يعمل.	الجهاز منصوب على منصة مائلة للغاية. عطل بمستشعر الميل.	انصب الجهاز بشكل مستو. قم بإصلاح الجهاز لدى خدمة Hilti.

10 التكوين

تحذير
يمكن أن يؤدي التخلص من التجهيزات بشكل غير سليم إلى النتائج التالية:
عند حرق الأجزاء البلاستيكية تنشأ غازات سامة يمكن أن تتسبب في إصابة الأشخاص بأمراض.
كما يمكن أن تنفجر البطاريات إذا تلفت أو تعرضت لسخونة شديدة وعندئذ تتسبب في التعرض لحالات تسمم أو حروق أو اكتواءات أو تعرض البيئة للتلوث.
وفي حالة التخلص من التجهيزات بنهاون فإنك بذلك تتبع للأخريين استخدامها في غير أغراضها. وعندئذ يمكن أن تتعرض أنت والأخريين لإصابات بالغة وتعرض البيئة كذلك للتلوث.



أجهزة Hilti مصنوعة بنسبة كبيرة من مواد قابلة لإعادة التدوير مرة أخرى. يشترط لإعادة التدوير أن يتم فصل الغامات بشكل سليم. مراكز Hilti في كثير من الدول مستعدة بالفعل لاستعادة جهازك القديم لإعادة تدوير مكوناته. توجه بأستلثك لخدمة عملاء Hilti أو مستشار المبيعات.

لدول الاتحاد الأوروبي فقط

لا تلق أجهزة القياس الكهربائية ضمن القمامة المنزلية!

طبقا للمواصفة الأوروبية بخصوص الأجهزة الكهربائية والإلكترونية القديمة وما يقابل هذه المواصفة في القوانين المحلية يجب تجميع الأدوات الكهربائية المستعملة بشكل منفصل وإعادة تدويرها بشكل لا يضر بالبيئة.



ar



11 ضمان الجبة الصانعة للأجهزة

Hilti العيوب أو الأضرار الناتجة عن العيوب أو الخسارة أو التكاليف المباشرة أو غير المباشرة المتعلقة باستخدام أو عدم إمكانية استخدام الجهاز في أي غرض. الضمانات غير الصريحة الممنوحة للاستخدام أو الصلاحية لغرض معين مستبعدة تماما.

بعد إثبات العيب يجب على الفور إرسال الجهاز أو الأجزاء المعنية إلى مركز تسويق Hilti المختص لإصلاحها أو استبدالها.

يشتمل الضمان المالي على جميع التزامات الكفالة من جانب Hilti ويحل محل جميع التفصيلات والشروحات السابقة أو المالية والاتفاقات المكتوبة أو الشفوية بخصوص الضمان.

تضمن Hilti أن الجهاز المورد خالي من عيوب الفامات والتصنيع. يشترط لسريان هذا الضمان صحة استخدام الجهاز وتشغيله والعناية به وتنظيفه بما يتوافق مع دليل الاستعمال الصادر عن Hilti، وأن يتم المحافظة على الوحدة الفنية، أي الاقتصار على استخدام الفامات والملحقات التكميلية وقطع الغيار الأصلية من Hilti مع الجهاز.

يشتمل هذا الضمان على الإصلاح المجاني أو استبدال الأجزاء التالفة مجانا، وذلك طوال العمر الافتراضي للجهاز. ولا يشمل هذا الضمان الأجزاء المتعرضة للتآكل الطبيعي.

أية مطالبات أخرى مستبعدة، طالما لا توجد لوائح محلية ملزمة تتعارض مع ذلك. وبصفة خاصة لا تضمن

12 إرشاد لجنة الاتصالات الفيدرالية (يسري في الولايات المتحدة الأمريكية)

عن طريق إيقاف الجهاز وإعادة تشغيله، فعلى المستخدم معالجة هذه التشويشات من خلال الإجراءات التالية:

إعادة توجيه هوائي الاستقبال أو نقله إلى مكان آخر.

زيادة المسافة بين الجهاز ووحدة الاستقبال.

اطلب المساعدة من الوكيل الذي تتعامل معه أو فني أجهزة راديو وتليفزيون ذي خبرة.

ملحوظة

التغييرات أو التعديلات التي لم يسبق التصريح بها صراحة من Hilti يمكن أن تحد من حق المستخدم في تشغيل الجهاز.

احترس

أثبت هذا الجهاز في الاختبارات التي أجريت له التزامه بالقيم المدية المقررة للأجهزة الرقمية من الفئة B في الفقرة 15 من تعليمات لجنة الاتصالات الفيدرالية. توفر هذه القيم المدية حماية كافية من الإشعاعات المشوشة عند التركيب في مناطق سكنية. والأجهزة من هذا النوع تولد وتستخدم ترددات عالية ويمكن أن تبت أيضا مثل هذه الترددات. لذا فإنها، إن لم تكن مركبة ومشغلة طبقا للتعليمات، يمكن أن تحدث تشويشا على استقبال الإذاعة.

لا يمكن ضمان عدم إمكانية حدوث تشويشات مع بعض التركيبات. إذا تسبب هذا الجهاز في حدوث تشويشات في استقبال الراديو أو التليفزيون وهو ما يمكن التحقق منه

13 شهادة المطابقة للمواصفات الأوروبية (الأصلية)

المطبوعة الفنية لـ:

Hilti Entwicklungsgesellschaft mbH
Zulassung Elektrowerkzeuge
Hiltistrasse 6
Kaufering 86916
Deutschland


المسمى:	جهاز الليزر الفضي
مسمى الطراز:	PM 2-L
الجيل:	01
سنة الصنع:	2012

نقر على مسئوليتنا الفردية بأن هذا المنتج متوافق مع المواصفات والمعايير التالية: 2006/95/EC، 2004/108/EC، EN ISO 12100، EU/2011/65.

،Feldkircherstrasse 100،Hilti Corporation
FL-9494 Schaan



Matthias Gillner
Executive Vice President
Business Area Electric
Tools & Accessories
04/2012



Paolo Luccini
Head of BA Quality and Process
Management
Business Area Electric Tools &
Accessories
04/2012

ORIĢINĀLĀ LIETOŠANAS INSTRUKCIJA

PM 2-L Līniju lāzers

Pirms iekārtas ekspluatācijas uzsākšanas obligāti izlasiet lietošanas instrukciju.

Vienmēr glabājiet instrukciju iekārtas tuvumā.

Pārliecinieties, ka instrukcija atrodas kopā ar iekārtu, ja tā tiek nodota citai personai.

Saturs	Lappuse
1 Vispārēja informācija	224
2 Apraksts	225
3 Piederumi	226
4 Tehniskie parametri	226
5 Drošība	227
6 Lietošanas uzsākšana	229
7 Lietošana	229
8 Apkope un uzturēšana	230
9 Traucējumu diagnostika	231
10 Nokalpojušo instrumentu utilizācija	231
11 Iekārtu ražotāja garantija	232
12 FCC norādījums (attiecas uz ASV)	232
13 EK atbilstības deklarācija (oriģināls)	233

1 Skaitļi norāda uz attiecīgajiem attēliem. Attēli ir atrodami lietošanas pamācības vāka atvērumā. Lasot lietošanas pamācību, turiet šo atvērumu priekšā.

Šis lietošanas instrukcijas tekstā ar vārdu "iekārta" vienmēr jāsaprot līniju lāzers PM 2-L.

Iekārtas daļas, vadības un indikācijas elementi

- 1 Ieslēgšanas / izslēgšanas taustiņš ar gaismas diodi
- 2 Bīdāms svārsta bloķēšanas mehānisma pārslēdzējs
- 3 Lāzera stara lodziņš
- 4 Bateriju nodalījums

1 Vispārēja informācija

1.1 Signālvārdi un to nozīme

BRIESMAS

Pievērš uzmanību draudošām briesmām, kas var izraisīt smagus miesas bojājumus vai nāvi.

BRĪDINĀJUMS

Pievērš uzmanību iespējami bīstamai situācijai, kas var izraisīt smagas traumas vai pat nāvi.

UZMANĪBU

Šo uzrakstu lieto, lai pievērstu uzmanību iespējami bīstamai situācijai, kas var izraisīt traumas vai materiālus zaudējumus.

NORĀDĪJUMS

Šo uzrakstu lieto lietošanas norādījumiem un citai noderīgai informācijai.

1.2 Piktogrammu skaidrojums un citi norādījumi

Brīdinājuma zīmes



Brīdinājums par vispārēju bīstamību

Simboli



Pirms lietošanas izlasiet instrukciju



Nokalpojušās iekārtas un baterijas nedrīkst izmest atkritumos.

Pie iekārtas



Nedrīkst pakļaut lāzera starojumam.

Lāzera brīdinājumi (ASV) saskaņā ar CFR 21 § 1040 (FDA).

Pie iekārtas



Lāzera starojums Neskatīties lāzera starā. Lāzera klase 2.

Lāzera brīdinājumi saskaņā ar IEC60825 / EN60825-1:2007.

Identifikācijas datu novietojums uz iekārtas

Izstrādājuma tips un sērijas numurs vienmēr ir norādīti uz identifikācijas plāksnītes. Ierakstiet šos datus lietošanas instrukcijā un vienmēr norādiet, griežoties pie Hilti pārstāvja vai servisā.

Tips:

Paaudze: 01

Sērijas Nr.:

2 Apraksts

2.1 Izmantošana atbilstoši paredzētajiem mērķiem

PM 2-L ir līniju lāzers ar pašlīmeņošanas funkciju ļauj palīdzību ātri un ar lielu precizitāti veikt līmeņošanas un novietojuma izlīdzināšanas darbus – arī strādājot vienatnē. Iekārtai ir divas līnijas (horizontāla un vertikāla) un viens līniju krustpunkts. Līnijas un to krustpunkts darbojas aptuveni 10 m rādiusā. Darbības rādiuss ir atkarīgs no apkārtējiem apstākļiem.

Iekārta ir paredzēta galvenokārt lietošanai iekārtā un nav izmantojama rotācijas lāzera aizstāšanai.

Lietojot iekārtu ārpus telpām, jānodrošina, lai pamatnosacījumi atbilstu apstākļiem iekārtā. Iespējamais lietojums ir: kontaktlīdzu, kabeļu kanālu, radiatoru un instalāciju līmeņošana; piekārtu griestu līmeņošana;

logu durvju līmeņošana un ailu novietojuma pielāgošana;

augstuma atzīmju pārmešana;

cauruļvadu vertikāles noteikšana.

Ievērojiet informāciju par instrumenta izmantošanu, kopšanu un uzturēšanu labā tehniskajā kārtībā, kas ir norādīta lietošanas instrukcijā.

Aizliegts veikt nepieļautas manipulācijas vai izmaiņas iekārtā.

Lai izvairītos no savainošanās, izmantojiet tikai oriģinālos "Hilti" piederumus un iekārtas.

Instruments un tā papildaprīkojums var radīt bīstamas situācijas, ja tiek lietots nepareizi vai to lieto neapmācīts personāls.

2.2 Īpašības

PM 2-L visos virzienos pašlīmeņošanas apmēram 4° diapazonā.

Pašlīmeņošanas ilgums ir tikai apmēram 3 sekundes.

Par pašlīmeņošanas diapazona pārsniegšanu iekārta brīdina ar lāzera staru mirgošanu.

PM 2-L izceļas ar to, ka ir viegli apkalpojams un vienkārši lietojams un pārvietojams, tam ir robusts plastmasas korpuss, un to ir viegli transportēt, pateicoties nelielajiem izmēriem un svaram.

Iekārtu var lietot kombinācijā ar lāzera uztvērēju PMA 31.

Normālā režīmā iekārta pēc 1 stundas izslēdzas pati, bet nepārtrauktas darbības režīmu var aktivēt, četras sekundes turot nospiestu ieslēgšanas / izslēgšanas taustiņu.

2.3 Piegādes komplektācija: līniju lāzers kartona kārbā

- 1 Līniju lāzers
- 1 Iekārtas soma
- 4 Baterijas
- 1 Lietošanas instrukcija
- 1 Ražotāja sertifikāts

2.4 Darbības paziņojumi

Gaismas diode	Gaismas diode nedeg.	Iekārta ir izslēgta.
	Gaismas diode nedeg.	Tukšas baterijas.
	Gaismas diode nedeg.	Nepareizi ieliktas baterijas.
	Gaismas diode deg nepārtraukti.	Lāzera stars ir ieslēgts. Iekārta darbojas.
	Gaismas diode divreiz nomirgo ik pēc 10 sekundēm (svārsts nav nobloķēts) vai 2 sekundēm (svārsts ir nobloķēts).	Gandrīz tukšas baterijas.
	Gaismas diode mirgo.	Iekārta ir izslēgta, taču svārsts nav nobloķēts.
Lāzera stars	Lāzera stars divreiz nomirgo ik pēc 10 sekundēm (svārsts nav nobloķēts) vai 2 sekundēm (svārsts ir nobloķēts).	Gandrīz tukšas baterijas.
	Lāzera stars piecas reizes nomirgo un pēc tam paliek ieslēgts konstanti.	Automātiskā izslēgšanās ir atcelta.
	Lāzera stars strauji mirgo.	Iekārta nevar veikt pašlīmeņošanu (atrodas ārpus pašlīmeņošanas diapazona).
	Lāzera stars nomirgo divreiz 2 sekundēs.	Sliktas līnijas režīms. Svārsts ir nobloķēts, tādēļ līnijas netiek nolīmeņotas.

3 Piederumi

Apzīmējums	Saisinājums	Apraksts
Statīvs	PMA 20	
Mērķa plāksne	PMA 54/55	
Mērķa plāksne	PRA 50/51	
Lāzera uztvērējs	PMA 31	
Teleskopiskais fiksācijas stienis	PUA 10	
Universālais adapters	PMA 78	
Lāzera brilles	PUA 60	Lāzera brilles nav aizsargbrilles un nepasargā acis no lāzera staru iedarbības. Sakarā ar to, ka šīs brilles ietekmē spēju izšķirt krāsas, tās nedrīkst valkāt, piedaloties satiksmē, un tās ir paredzētas tikai un vienīgi lietošanai darbā ar iekārtu PM 2-L.

4 Tehniskie parametri

Rezervētas tiesības izdarīt tehniska rakstura izmaiņas!

Līniju un krustpunkta darbības rādiuss	bez lāzera uztvērēja: 10 m (33 pēdas) Ar lāzera uztvērēju: 30 m (98 pēdas)
Precizitāte ¹	±3 mm uz 10 m (±0,12" uz 33 pēdām)
Pašlīmeņošanās ilgums	3 s (raksturīgi)
Lāzera klase	2. klase, redzams, 620 - 690 nm, ±10 nm (EN 60825-1:2007 / IEC 60825 - 1:2007); class II (CFR 21 §1040 (FDA))
Līnijas biezums	Atstātums 5 m: < 2,2 mm
Pašlīmeņošanās diapazons	±4° (raksturīgais)
Automātiskā izslēgšanās	aktivējas pēc: 1 h
Darbības režīma indikācija	LED un lāzera stari
Barošanas spriegums	AA baterijas, Sārnu mangāna baterijas: 4
Darbības ilgums	Sārnu mangāna baterija 2500 mAh, Temperatūra +24 °C (+75 °F): 14 h (raksturīgi)
Darba temperatūra	Min. -10 °C / Maks. +50 °C (no +14 līdz 122 °F)
Uzglabāšanas temperatūra	Min. -25 °C / Maks. +63 °C (no -13 līdz 145°F)
Aizsardzība pret putekļiem un ūdens šļakatām (izņemot bateriju nodalījumu)	IP 54 saskaņā ar IEC 529
Stātīva vītne (iekārtai)	UNC ¹ / ₄ "
Svars	Kopā ar bateriju: 510 g (1,12 mārc.)
Izmēri	65 x 107 x 95 mm (2 ¹ / ₂ " x 4 ¹ / ₄ " x 3 ³ / ₄ "

¹ Precizitāti var nelabvēlīgi ietekmēt tādi ārēji faktori kā lielas temperatūras svārstības, mitrums, trieciens, kritiens u.c. Ja nav norādīts citādi, iekārta ir ieregulēta un kalibrēta standartā vides apstākļos (MIL-STD-810F).

5 Drošība

BRĪDINĀJUMS: izlasiet visus drošības norādījumus un instrukcijas. Drošības norādījumu un instrukciju neievērošana var izraisīt elektrotraumas, ugunsgrēku un/vai smagus savainojumus. **Saglabājiet visus drošības norādījumus un instrukcijas turpmākai lietošanai.**

5.1 Vispārīgi drošības pasākumi

- Pirms mērījumu veikšanas / iekārtas lietošanas jāpārbauda tās precizitāte.
- Ierīce un tās aprīkojums var radīt bīstamas situācijas, ja to neatbilstoši lieto neapmācīts personāls vai tās izmantojums neatbilst paredzētajam mērķim.
- Lai izvairītos no nopietniem miesas bojājumiem, izmantojiet tikai oriģinālu Hilti papildaprīkojumu un rezerves daļas.
- Strādājiet ar iekārtu uzmanīgi, darba laikā saglabājiet paškontroli un rīkojieties saskaņā ar veselo saprātu. Nestrādājiet ar iekārtu, ja jūtaties noguris vai atrodaties alkohola, narkotiku vai medikamentu izraisītā reibumā. Strādājot ar elektroiekārtu, pat viens neuzmanības mirklis var būt par cēloni nopietnam savainojumam.
- Aizliegts veikt nepieļautas manipulācijas vai izmaiņas iekārtā.
- Ievērojiet lietošanas instrukcijas norādījumus par iekārtas ekspluatāciju, apkopi un uzturēšanu.

- Nepadarīet neefektīvas instrumenta drošības ierīces un nenonēmiat norādījumu un brīdinājuma plāksnītes.
- Lietojot iekārtu, neļaujiet nepiederošām personām un jo īpaši bērniem tuvoties darba vietai.
- Nemiet vērā apkārtējās vides ietekmi. Nepakļaujiet instrumentu nokrišņu ietekmei, nelietojiet to mitrā vai slapjā vidē. Neizmantojiet instrumentu vietās, kur pastāv ugunsgrēka vai eksplozijas risks.
- Rūpīgi veiciet iekārtas apkopi. Pārbaudiet, vai kustīgās daļas darbojas bez traucējumiem un neķeras, un vai kāda no daļām nav salauzta vai bojāta un tādējādi netraucē iekārtas nevadījamu darbību. Nodrošiniet, lai bojātās daļas tiktu savlaicīgi nomainītas vai remontētas autorizētā remontdarbnīcā. Daudzi nelaimes gadījumi notiek tāpēc, ka iekārtām nav nodrošināta pareiza apkope.
- Uzdodiet elektroiekārtas remontu veikt tikai kvalificētam personālam, kas izmanto vienīgi oriģinālās rezerves daļas. Tikai tā ir iespējams saglabāt elektroiekārtas funkcionālo drošību.
- Ja iekārta ir nokritusi zemē vai bijusi pakļauta cita veida mehāniskai slodzei, pirms lietošanas nepieciešams pārbaudīt tās darbības precizitāti.

- m) Ja iekārta no liela aukstuma tiek pārvietota siltā telpā vai otrādi, tai pirms lietošanas jāļauj aklimatizēties.
- n) Lietojot adapterus un papildu piederumus, raugieties, lai iekārta būtu pievienota un nostiprināta droši.
- o) Lai izvairītos no kļūdainiem mērījumiem, lāzera lodziņš vienmēr jātur tīrs.
- p) Neskatoties uz to, ka iekārta ir paredzēta lietošanai skarbos būvobjekta apstākļos, ar to jāapietas tikpat rūpīgi kā ar jebkuru citu optisko un elektrisko aprīkojumu (tālskati, brillēm, fotoaparātu u.c.).
- q) Kaut arī iekārta ir izolēta un pasargāta pret mitruma iekļūšanu, tā pirms ievietošanas transportēšanas kārbā jānosusina.
- r) Iekārtas lietošanas laikā regulāri jāpārbauda tās precizitāte.

5.2 Pareiza darba vietas ierīkošana

- a) **Nodrošiniet mērījumu veikšanas vietu un uzstādiet iekārtu tā, lai lāzera stars nebūtu pavērsts ne pret citām personām, ne Jums pašiem.**
- b) Ja Jūs strādājat pakāpušies uz kāpnēm vai paaugstinājumiem, vienmēr ieņemiet stabiliu pozu. Rūpējieties par stingru pozīciju un vienmēr saglabājiet līdzsvara stāvokli.
- c) Mērīšana caur stikla rūtīm vai citiem objektiem var dot kļūdainus mērījumu rezultātus.
- d) **Pievērsiet uzmanību tam, lai iekārta būtu uzstādīta uz līdzenas un stabilas pamatnes, kas nepieļauj vibrāciju.**
- e) Lietojiet iekārtu tikai paredzētajā diapazonā.
- f) **Ja darba zonā tiek lietoti vairāki lāzери, nodrošiniet, lai Jūsu iekārtas stari netiktu sajaukti ar citiem.**
- g) Magnēti var nelabvēlīgi ietekmēt precizitāti, tādēļ tie nedrīkst atrasties iekārtas tuvumā. Lietojot Hilti universālo adapteru, nekāda ietekme nav sagaidāma.
- h) **Strādājot ar uztvērēju, tas maksimāli precīzi jātur vertikāli attiecībā pret staru.**
- i) Iekārtu nedrīkst lietot medicīnisko ierīču tuvumā.

5.3 Elektromagnētiskā savietojamība

Neskatoties uz to, ka iekārta atbilst visstingrākajām relevanto direktīvu prasībām, Hilti nevar izslēgt iespēju, ka iekārtas darbību traucē spēcīgs starojums, izraisot kļūdainas operācijas. Šādā gadījumā, kā arī tad, ja citu iemeslu dēļ rodas šaubas par mērījumu rezultātiem, jāveic kontroles mērījumi. Bez tam Hilti nevar izslēgt arī

iespēju, ka tiek radīti traucējumi citu iekārtu (piemēram, lidmašīnu navigācijas aprīkojuma) darbībā.

5.4 Lāzera klasifikācija 2. lāzera klases / II klases iekārtām

Atkarībā no pārdošanā piedāvātās versijas iekārta atbilst 2. lāzera klasei saskaņā ar IEC 60825-1:2007 / EN 60825-1:2007 un II klasei saskaņā ar CFR 21 § 1040 (FDA). Šādas iekārtas var lietot bez papildu drošības pasākumiem. Nejauši un īslaicīgi ieskatoties lāzera starojumā, aci pasargā dabīgais plakstiņa aizvēršanās reflekss. Taču šo refleksu var mazināt medikamentu, alkohola vai narkotiku iedarbība. Jebkurā gadījumā skatīšanās tieši gaismas avotā – tāpat kā saulē – nav vēlams. Lāzera staru nedrīkst vērst pret cilvēkiem.

5.5 Elektrisks



- a) Pirms nosūtīšanas baterijas jāizolē vai jāizņem.
- b) **Lai izvairītos no nelabvēlīgas ietekmes uz vidi, iekārtas utilizācijā jāievēro specifiskie nacionālie normatīvi.** Šaubu gadījumā jākonsultējas ar ražotāju.
- c) **Baterijas nedrīkst nonākt bērnu rīcībā.**
- d) **Nepārkarsējiet baterijas un nemetiet tās ugunī.** Baterijas var eksplodēt vai izdalīt toksiskas vielas.
- e) **Nemēģiniet baterijas uzlādēt.**
- f) **Nenostipriniet baterijas iekārtā ar lodēšanas palīdzību.**
- g) **Neizlādējiet baterijas, radot īssavienojumu, jo tas var pārkarst un izraisīt apdedzināšanos.**
- h) **Nemēģiniet atvērt baterijas un nepakļaujiet tās pārmērīgai mehāniskajai slodzei.**
- i) **Neizmantojiet bojātas baterijas.**
- j) **Neizmantojiet vienlaicīgi jaunas un vecas baterijas. Neizmantojiet dažādu ražotāju un atšķirīgu modeļu baterijas.**

5.6 Šķidrums

Nepareizi lietojot akumulatoru, no tā var izplūst šķidrums. **Nepieļaujiet tā nokļūšanu uz ādas. Ja tas tomēr nejauši ir noticis, noskalojiet ar ūdeni. Ja šķidrums iekļūst acīs, tas nekavējoties jāizskalo ar lielu ūdens daudzumu un pēc tam jāgriežas pie ārsta.** No akumulatora izplūdušais šķidrums var izraisīt ādas kairinājumu vai pat apdegumus.

6 Lietošanas uzsākšana



6.1 Bateriju ievietošana 2

BRIESMAS

Ievietojiet iekārtā tikai pilnīgi jaunas baterijas.

1. Atveriet bateriju nodalījumu.
2. Izņemiet baterijas no iepakojuma un ievietojiet tieši iekārtā.
NORĀDĪJUMS Iekārtu drīkst darbināt tikai ar Hilti ieteiktajām baterijām.
3. Pārbaudiet, vai polaritāte atbilst norādēm iekārtas apakšpusē.
4. Aizveriet bateriju nodalījuma vāciņu. Pievērsiet uzmanību nevainojamai vāciņa fiksācijai.

7 Lietošana



NORĀDĪJUMS

Lai nodrošinātu maksimālu precizitāti, projicējiet līniju uz vertikālas, līdzenas virsmas. Novietojiet iekārtu 90° leņķī attiecībā pret virsmu.

7.1 Lietošana

7.1.1 Lāzera staru ieslēgšana

1. Atbloķējiet svārstu.
2. Vienu vai, ja nepieciešams, vairākas reizes nospiediet ieslēgšanas / izslēgšanas taustiņu, līdz ir iestatīts vajadzīgais darbības režīms.

NORĀDĪJUMS Iekārta pārslēdz darbības režīmus zemāk norādītajā secībā un, ja ieslēgšanas / izslēgšanas taustiņš 5 sekunžu laikā tiek nospiests vēlreiz, atkal sāk secīgo pārslēšanu no sākuma.

Horizontāla lāzera līnija

Vertikāla lāzera līnija

Vertikāla un horizontālas lāzers līnija

7.1.2 Iekārtas / lāzera staru izslēgšana

Turiet nospieztu ieslēgšanas / izslēgšanas taustiņu tik ilgi, līdz lāzera stars vairs nav redzams un gaismas diode nodziest.

NORĀDĪJUMS

- Iekārtu var izslēgt, ja vismaz 5 sekundes pirms tam nav bijis nospiests ieslēgšanas / izslēgšanas taustiņš.
- Pēc apmēram 1 stundas iekārta automātiski izslēdzas.

7.1.3 Automātiskās izslēgšanās deaktivēšana

Turiet nospieztu (apmēram 4 sekundes) ieslēgšanas / izslēgšanas taustiņu, līdz lāzera stars piecas reizes nomirgo, apstiprinot komandu.

NORĀDĪJUMS

Iekārta izslēdzas, kad tiek nospiests ieslēgšanas / izslēgšanas taustiņš vai kad ir izlādējušās baterijas.

7.1.4 Slīpas līnijas funkcija

Nobloķējiet svārstu.

Iekārta nav nolīmeņota.

Lāzera stars(-i) mirgo ar divu sekunžu intervālu.

7.1.5 Lietošana kopā ar lāzera uztvērēju PMA 31

Sīkāku informāciju meklējiet PMA 31 lietošanas instrukcijā.

7.2 Lietošanas piemēri

7.2.1 Augstuma atzīmju pārņemšana 3

7.2.2 Piekārto griestu nolīmeņošana 4

7.2.3 Cauruļvadu vertikāles noteikšana 5

7.2.4 Sildelementu līmeņošana 6

7.2.5 Durvju aiju un logu rāmju līmeņošana 7

7.3 Pārbaude

7.3.1 Horizontālā lāzera stara nolīmeņojuma pārbaude 8

1. Novietojiet iekārtu uz līdzenas, horizontālas virsmas apmēram 20 cm atstatumā no sienas (A) un iestatiet lāzera staru tā, lai tas būtu pavērsts pret sienu (A).
2. Atzīmējiet lāzera līniju krustpunktu ar krustiņu (1) uz sienas (A).
3. Pagrieziet iekārtu par 180° un atzīmējiet lāzera līniju krustrošanās vietu ar krustiņu (2) uz pretējās sienas (B).
4. Novietojiet iekārtu uz līdzenas, horizontālas virsmas apmēram 20 cm atstatumā no sienas (B) un iestatiet lāzera staru tā, lai tas būtu pavērsts pret sienu (B).
5. Atzīmējiet lāzera līniju krustpunktu ar krustiņu (3) uz sienas (B).
6. Pagrieziet iekārtu par 180° un atzīmējiet lāzera līniju krustrošanās vietu ar krustiņu (4) uz pretējās sienas (A).
7. Izmēriet atstatumu d1 starp (1) un (4) un atstatumu d2 starp (2) un (3).
8. Atzīmējiet d1 un d2 viduspunktu.
Ja atsaucies punkti 1 un 3 atrodas dažādās viduspunkta pusēs, atņemiet d2 no d1.
Ja atsaucies punkti 1 un 3 atrodas vienā un tajā pašā viduspunkta pusē, pieskaitiet d1 pie d2.

- Izdaliet rezultātu ar divkāršu telpas garuma vērtību. Maksimālā kļūda ir 3 mm.

7.3.2 Horizontālās līnijas precizitātes pārbaude 10

- Novietojiet iekārtu vismaz 10 m garas telpas malā. **NORĀDĪJUMS** Grīdas virsmai ir jābūt līdzenai un horizontālai.
- Ieslēdziet lāzera staru.
- Nofiksējiet mērķa plāksni vismaz 10 m atstatumā no iekārtas tā, lai lāzera līniju krustpunkts būtu novietots mērķa plāksnes centrā (d0) un mērķa plāksnes vertikālā līnija precīzi šķērsotu vertikālās lāzera līnijas centru.
- Pagrieziet iekārtu par 45° pulksteņa rādītāja kustības virzienā, skatoties no augšas.
- Pēc tam uz mērķa plāksnes atzīmējiet punktu (d1), kur horizontālā lāzera līnija šķērso mērķa plāksni.
- Tad pagrieziet iekārtu par 90° pretēji pulksteņa rādītāja kustības virzienam. Atsauces punktam jāpaliek atsaucies krustiņa centrā.
- Pēc tam uz mērķa plāksnes atzīmējiet punktu (d2), kur horizontālā lāzera līnija šķērso mērķa plāksni.

- Izmēriet šādu vertikālo atstatumu: d0-d1, d0-d2 un d1-d2.

NORĀDĪJUMS Pie mērījumu atstatuma 10 m izmērītais vertikālais atstatums nedrīkst pārsniegt 5 mm.

7.3.3 Vertikālo līniju pārbaude 11

- Novietojiet iekārtu 2 m augstumā.
- Ieslēdziet iekārtu.
- Novietojiet pirmo mērķa plāksni T1 (vertikāli) 2,5 m atstatumā no iekārtas un tādā pašā augstumā (2 m) tā, lai vertikālais lāzera stars nonāktu uz plāksnes, un atzīmējiet šo pozīciju.
- Pēc tam novietojiet otru mērķa plāksni T2 2 m zemāk par pirmo mērķa plāksni tā, lai vertikālais lāzera stars nonāktu uz plāksnes, un atzīmējiet šo pozīciju.
- Atzīmējiet 2. pozīciju testa konstrukcijas pretējā pusē (spogulattēlā) uz lāzera līnijas, kas atrodas uz grīdas, 5 m atstatumā no iekārtas.
- Pēc tam novietojiet iekārtu uz grīdas 2. pozīcijā, kuru Jūs tikko atzīmējāt. Iestatiet lāzera staru attiecībā pret mērķa plāksnēm T1 un T2 tā, lai tas nonāktu uz mērķa plāksnēm viduslīnijas tuvumā.
- Nolasiet katras mērķa plāksnes atstatumu D1 un D2 un aprēķiniet starpību ($D = D1 - D2$).

NORĀDĪJUMS Nodrošiniet, lai mērķa plāksnes būtu novietotas savstarpēji paralēli un atrastos vienā līmenī pa vertikāli. (Nolīmeņošana pa horizontāli var izraisīt mērījumu kļūdas).

Ja starpība D ir lielāka nekā 3 mm, iekārta jānodod pārīestāšanai Hilti servisa centrā.

8 Apoke un uzturēšana

8.1 Tīrīšana un zāvēšana

- No lēcām jānopūš putekļi.
- Stiklu nedrīkst aizskart ar pirkstiem.
- Tīrīšanai jāizmanto tikai tīra un mīksta drāniņa; nepieciešamības gadījumā to var nedaudz samērcēt tīrā spirtā vai ūdenī.

NORĀDĪJUMS Nedrīkst izmantot nekādus citus šķidrums, kas var kaitīgi iedarboties uz plastmasas daļām.

- Jāievēro noteiktā iekārtas uzglabāšanas temperatūra, sevišķi ziemā / vasarā, ja aprīkojums tiek uzglabāts transportlīdzekļu salonā (no -25 °C līdz +60 °C).

8.2 Uzglabāšana

Ja iekārta saslapusi, tā jāizsausina. Iekārta, transportēšanas kārbā un piederumi jāizžāvē (maksimāli 63 °C/ 145 °F temperatūrā) un jānotīra. Aprīkojums jāievieto atpakaļ kārbā tikai tad, kad tas ir pilnībā izžuvis, un pēc tam jāuzglabā sausā vietā.

Ja aprīkojums ir ilgstoši uzglabāts vai transportēts, pirms darba uzsākšanas jāveic kontrolmērījums.

Lūdzu, pirms ilgstošas iekārtas uzglabāšanas izņemiet no tās baterijas. Ja bateriju šķidrums izplūst, iespējami iekārtas bojājumi.

8.3 Transportēšana

Lūdzu, izmantojiet savas iekārtas transportēšanai vai pār-sūtīšanai Hilti koferi vai līdzvērtīgu iepakojumu.

UZMANĪBU

Pirms iekārtas nosūtīšanas vienmēr jāizņem baterijas/akumulatora bloks.

8.4 Hilti kalibrēšanas serviss

Mēs iesakām regulāri izmantot Hilti kalibrēšanas servisa pakalpojumus, lai pārbaudītu iekārtas un nodrošinātu to atbilstību normām un likumdošanas prasībām.

Hilti kalibrēšanas serviss katrā laikā ir Jūsu rīcībā; tomēr ieteicams izmantot tā pakalpojumus vismaz vienu reizi gadā.

Hilti kalibrēšanas ietvaros tiek apliecināts, ka pārbaudītās iekārtas specifiskā pārbaudes veikšanas dienā atbilst lietošanas instrukcijā norādītajai tehniskai informācijai.

Ja tiek konstatētas novirzes no ražotāja norādītajiem parametriem, lietotās iekārtas tiek attiecīgi pieregulētas. Pēc pieregulēšanas un pārbaudes iekārta tiek piestiprināta kalibrēšanas atzīme un izsniegts kalibrēšanas sertifikāts, kas rakstiski apliecina iekārtas funkciju atbilstību ražotāja norādītajiem parametriem.

Kalibrēšanas sertifikāti vienmēr ir nepieciešami uzņēmumiem, kas ir sertificēti saskaņā ar ISO 900X.

9 Traucējumu diagnostika

Problēma	Iespējamais iemesls	Risinājums
Iekārtu nav iespējams ieslēgt.	Tukša baterija.	Nomainiet bateriju.
	Nepareiza baterijas polaritāte.	Ievietojiet bateriju pareizi.
	Nav aizvērts bateriju nodalījums.	Aizveriet bateriju nodalījumu.
	Bojāts iekārtas ieslēgšanas / izslēgšanas taustiņš.	Uzdodiet veikt iekārtas remontu Hilti servisa darbiniekiem.
Nefunkcionē atsevišķi lāzera stari.	Lāzera avota vai lāzera vadības bojājums.	Uzdodiet veikt iekārtas remontu Hilti servissam.
Iekārta ieslēdzas, taču lāzera stari nav redzami.	Lāzera avota vai lāzera vadības bojājums.	Uzdodiet veikt iekārtas remontu Hilti servissam.
	Pārāk zema vai pārāk augsta temperatūra.	Jāļauj iekārtai atdzist vai uzsilt līdz vajadzīgajai temperatūrai.
Nedarbojas automātiskā līmeņošanas.	Iekārta novietota uz pārāk slīpas virsmas.	Novietojiet iekārtu uz līdzenas virsmas.
	Bojāts slīpuma sensors.	Uzdodiet veikt iekārtas remontu Hilti servissam.

10 Nokalpojušo instrumentu utilizācija

BRĪDINĀJUMS

Jā aprīkojuma utilizācija netiek veikta atbilstoši priekšrakstiem, iespējamas šādas sekas:

sadedzinot plastmasas daļas, var izdalīties ļoti toksiskas dūmgāzes, kas var izraisīt nopietnu saindēšanos.

Baterijas var eksplodēt un bojājumu vai spēcīgas sasilšanas gadījumā izraisīt saindēšanos, apdegumus, ķīmiskos apdegumus vai vides piesārņojumu.

Viegļprātīgi izmetot aprīkojumu atkritumos, Jūs dodat iespēju nepiederošām personām izmantot to nesankcionētos nolūkos. Tā rezultātā šīs personas var savainoties pašas vai savainot citus, vai radīt vides piesārņojumu.



Hilti iekārtu izgatavošanā tiek izmantoti galvenokārt otrreiz pārstrādājami materiāli. Priekšnosacījums otrreizējai pārstrādei ir atbilstoša materiālu šķirošana. Daudzās valstīs Hilti ir izveidojis sistēmu, kas ietver nolietotu iekārtu pieņemšanu otrreizējai pārstrādei. Sīkāku informāciju jautājiet Hilti klientu apkalpošanas servisā vai savam pārdevējam – konsultantam.



Tikai ES valstīm

Neizmetiet elektroniskas mērierīces sadzīves atkritumos!

Saskaņā ar Eiropas Direktīvu par nokalpojušām elektroiekārtām un elektroniskām ierīcēm un tās īstenošanai paredzētajām nacionālajām normām nolietotas elektroiekārtas jāsavāc atsevišķi un jānodod utilizācijai saskaņā ar vides aizsardzības prasībām.



Utilizējiet baterijas saskaņā ar nacionālo normatīvu prasībām.

11 Iekārtu ražotāja garantija

Hilti garantē, ka piegādātajai iekārtai nepiemīt ar materiālu un izgatavošanas procesu saistīti defekti. Šī garantija ir spēkā ar nosacījumu, ka iekārta tiek pareizi lietota, kopta un tīrīta saskaņā ar Hilti lietošanas instrukcijas noteikumiem un ka tiek ievērota tehniskā vienotība, respektīvi, kombinācijā ar iekārtu lietoti tikai oriģinālie Hilti patēriņa materiāli, piederumi un rezerves daļas.

Šī garantija ietver bojāto daļu bezmaksas remontu vai nomaiņu visā iekārtas kalpošanas laikā. Uz daļām, kas ir pakļautas dabīgam nodilumam, šī garantija neattiecas.

Tālākas pretenzijas netiek pieņemtas, ja vien tas nav pretrunā ar saistošiem nacionāliem normatīviem. Sevīši Hilti neuzņemas nekādu atbildību par tiešiem

vai netiešiem bojājumiem vai to sekām, zaudējumiem vai izmaksām, kas rodas saistībā ar iekārtas izmantošanu noteiktiem mērķiem vai šādas izmantošanas neiespējamību. Neatrunātas garantijas par iekārtas izmantošanu vai piemērotību noteiktiem mērķiem tiek izslēgtas.

Lai veiktu remontu vai daļu nomaiņu, iekārta vai bojātās daļas uzreiz pēc defekta konstatēšanas nekavējoties jānosūta Hilti tirdzniecības organizācijai.

Šī garantija aptver pilnīgi visas garantijas saistības, ko uzņemas Hilti, un aizstāj jebkādus agrākos vai paralēlos paskaidrojumus un mutiskas vai rakstiskas vienošanās saistībā ar garantiju.

12 FCC norādījums (attiecas uz ASV)

UZMANĪBU

Testi ir apliecinājuši, ka šīs iekārtas parametri atbilst FCC Noteikumu par B klases digitālajām iekārtām 15. nodaļā paredzētajām robežvērtībām. Šīs robežvērtības nodrošina pietiekamu aizsardzību pret starojuma ietekmi, ja iekārtas izmanto apdzīvotās vietās. Attiecīgās iekārtas rada un izmanto, kā arī var izstarot augstas frekvences. Tādēļ tās noteikumiem neatbilstošas instalācijas vai ekspluatācijas gadījumā var izraisīt radioviļņu uztveršanas traucējumus.

Tomēr nav iespējams pilnībā garantēt, ka noteiktām instalācijām neradīsies nekādi traucējumi. Ja šī iekārta izraisa radio un televīzijas uztveršanas traucējumus (ko ir iespē-

jams konstatēt, iekārtu izslēdzot un ieslēdzot no jauna), lietotājam traucējumu novēršanai jāveic šādi pasākumi:

no jauna jāiestata vai jāpārliet uztveršanas antena;

jāpalielina atstatums starp iekārtu un uztvērēju.

Lūdziet palīdzību kompetentam tirdzniecības pārstāvim vai pieredzējušam radio un televīzijas speciālistam.

NORĀDĪJUMS

Ja tiek veikti pārveidojumi vai modificēšanas pasākumi, ko nav nepārprotami akceptējis Hilti, lietotājs var zaudēt tiesības uzsākt iekārtas ekspluatāciju.

13 EK atbilstības deklarācija (oriģināls)

Apzīmējums:	Liniju lāzers
Tips:	PM 2-L
Paaudze:	01
Konstruēšanas gads:	2012

Mēs uz savu atbildību deklarējam, ka šis produkts atbilst šādām direktīvām un normām: 2004/108/EK, 2006/95/EK, 2011/65/ES, EN ISO 12100.

**Hilti Corporation, Feldkircherstrasse 100,
FL-9494 Schaan**



Paolo Luccini

Head of BA Quality and Process Management
Business Area Electric Tools & Accessories
04/2012



Matthias Gillner

Executive Vice President
Business Area Electric Tools & Accessories
04/2012

Tehniskā dokumentācija:

Hilti Entwicklungsgesellschaft mbH
Zulassung Elektrowerkzeuge
Hiltistrasse 6
86916 Kaufering
Deutschland

ORIGINALI NAUDOJIMO INSTRUKCIJA

PM 2-L Tiesinis lazerinis nivelyras

Prieš pradėdami eksploatuoti, būtinai perskaitykite naudojimo instrukciją.

Šią naudojimo instrukciją visuomet laikykite kartu su prietaisu.

Kitiems asmenims prietaisą perduokite tik kartu su naudojimo instrukcija.

Turinys	Puslapis
1 Bendrojo pobūdžio informacija	234
2 Aprašymas	235
3 Priedai	236
4 Techniniai duomenys	236
5 Saugos nurodymai	237
6 Prieš pradėdant naudotis	239
7 Darbas	239
8 Techninė priežiūra ir remontas	240
9 Gedimų aptikimas	241
10 Utilizacija	241
11 Prietaisų gamintojo teikiama garantija	242
12 Federalinės ryšių komisijos (FCC) nurodymas (galioja JAV)	242
13 EB atitikties deklaracija (originali)	243

1 Šiais numeriais žymimos nuorodos į atitinkamas iliustracijas. Iliustracijos pateiktos viršelio atlenkiamuose lapuose. Studijuodami instrukciją, žiūrėkite iliustracijas.

Šios naudojimo instrukcijos tekste vartojamas žodis „prietaisas“ visada reiškia tiesinį lazerinį nivelyrą PM 2-L.

Prietaiso konstrukciniai, valdymo ir indikacijos elementai 1

- 1 Įjungimo-išjungimo mygtukas su šviesos diodu
- 2 Stumdomasis jungiklis švytuoklės fiksavimo mechanizmui
- 3 Lazerio spindulio išėjimo langeliai
- 4 Maitinimo elementų dėklas

1 Bendrojo pobūdžio informacija

1.1 Įspėjamieji žodžiai ir jų reikšmė

-PAVOJINGA-

Šis įspėjimas vartojamas norint atkreipti dėmesį į pavojingą situaciją, kai galite susižaloti ar net žūti.

ISPĖJIMAS

Šis žodis vartojamas, siekiant įspėti, kad nesilaikant instrukcijos reikalavimų kyla rimto sužeidimo ar mirties pavojus.

ATSARGIAI

Šis žodis vartojamas norint atkreipti dėmesį į pavojingą situaciją, kuri gali tapti lengvo žmogaus sužalojimo, prietaiso gedimo ar kito turto pažeidimo priežastimi.

NURODYMAS

Nurodymai dėl naudojimo ir kita naudinga informacija.

1.2 Piktogramų ir kitų nurodymų paaiškinimai

Įspėjamieji ženklai



Bendro pobūdžio įspėjimas

Simboliai



Prieš naudojant perskaityti instrukciją



Prietaisų ir maitinimo elementų / akumuliatorių negalima utilizuoti kartu su būtinėmis atliekomis.

Ant prietaiso



Nestovėkite lazerio spindulys.

Apie lazerinį spinduliavimą išpėjantys ženklai JAV pagal CFR 21, § 1040 (FDA).

Ant prietaiso



Lazerinis spinduliavimas. Nežiūrėti į spindulį. 2 lazerio klasė.

Apie lazerinį spinduliavimą išpėjantys ženklai pagal IEC60825 / EN60825-1:2007

Identifikacinių duomenų vieta ant prietaiso

Prietaiso tipas ir serijos numeris yra nurodyti gaminio tipo lentelėje. Užsirašykite šiuos duomenis savo instrukcijose ir visuomet juos nurodykite kreipdamiesi į mūsų atstovybę ar klientų aptarnavimo skyrių.

Tipas:

Karta: 01

Serijos Nr.:

2 Aprašymas

2.1 Naudojimas pagal paskirtį

PM 2-L yra susiniveliuojantis tiesinis lazerinis nivelyras, kuriuo vienas žmogus gali greitai ir tiksliai vykdyti niveliavimo ir išlyginimo darbus. Prietaisas turi dvi linijas (horizontalią ir vertikalią) bei linijų susikirtimo tašką. Linijų ir jų susikirtimo taško veikimo nuotolis yra maždaug 10 m. Veikimo nuotolis priklauso nuo aplinkos apšviestumo.

Šis prietaisas pirmiausia yra skirtas naudoti patalpų viduje ir jis nėra rotacinio lazerinio nivelyro pakaitalas.

Norint prietaisą naudoti lauke, reikia atkreipti dėmesį į tai, kad tokio naudojimo tipinės sąlygos atitiktų prietaiso naudojimo patalpose sąlygas. Galimos naudojimo sritys:

Elektros lizdų, kabelio kanalų, šildymo radiatorių ir instaliuotų įrenginių niveliavimas.

Pakabinamųjų lubų niveliavimas.

Durų ir langų niveliavimas bei išlyginimas.

Aukščių perkėlimas.

Vertikalus vamzdžių išlyginimas.

Laikykites naudojimo instrukcijoje pateiktų nurodymų dėl darbo su įrenginiu ir jo priežiūros.

Prietaisą keisti ar modifikuoti draudžiama.

Norėdami išvengti pavojaus susižaloti, naudokite tik originalius „Hilti“ priedus ir įrankius.

Šis prietaisas ir pagalbiniai jo įrenginiai gali būti pavojingi, jeigu jais netinkamai naudosis neapmokytai darbuotojai arba jie bus naudojami ne tiems tikslams, kaip nurodyta.

2.2 Išskirtinės savybės

PM 2-L visomis kryptimis automatiškai susiniveliuoja maždaug 4° ribose.

Susiniveliavimo trukmė yra tik maždaug 3 sekundės.

Viršijus susiniveliavimo diapazoną, prietaiso lazerio spinduliai mirksį.

PM 2-L pasižymi lengvu valdymu, paprastu naudojimu, tvirtu plastiko korpusu, o jo nedideli matmenys ir mažas svoris supaprastina transportavimą.

Prietaisą galima naudoti kartu su lazerio imtuvu PMA 31.

Normaliame režime prietaisas išsijungia po 1 valandos, ilgalaikio darbo režimas įjungiamas keturias sekundes spaudžiant įjungimo-išjungimo mygtuką.

2.3 Kartoninėje pakuotėje tiekiamo tiesinio lazerinio nivelyro komplektas

- 1 Tiesinis lazerinis nivelyras
- 1 Prietaiso krepšys
- 4 Maitinimo elementai
- 1 Naudojimo instrukcija
- 1 Gamintojo sertifikatas

2.4 Darbiniai signalai

Šviesos diodas	Šviesos diodas nešviečia.	Prietaisas yra išjungtas.
	Šviesos diodas nešviečia.	Maitinimo elementai / akumulatoriai yra išsekę.
	Šviesos diodas nešviečia.	Netinkamai įdėti maitinimo elementai / akumulatoriai.
	Šviesos diodas šviečia nuolat.	Lazerio spindulys įjungtas. Prietaisas veikia.
	Šviesos diodas mirksi du kartus kas 10 (švytuoklė neužfiksuota) arba kas 2 (švytuoklė užfiksuota) sekundes.	Maitinimo elementai / akumulatoriai yra beveik išsekę.
Šviesos diodas mirksi.	Prietaisas yra išjungtas, tačiau švytuoklė neužfiksuota.	
Lazerio spindulys	Lazerio spindulys mirksi du kartus kas 10 (švytuoklė neužfiksuota) arba kas 2 (švytuoklė užfiksuota) sekundes.	Maitinimo elementai / akumulatoriai yra beveik išsekę.
	Lazerio spindulys penkis kartus sumirksi ir paskui šviečia nuolat.	Išjungimo automatika išaktyvinta.
	Lazerio spindulys mirksi dideliu dažniu.	Prietaisas negali susiniveliuoti (yra už susiniveliavimo diapazono ribų).
	Lazerio spindulys mirksi kas 2 sekundes.	Pasviros linijos darbo režimas. Švytuoklė yra užfiksuota, todėl linijos nelineiuojamos.

3 Priedai

Pavadinimas	Sutrumpintas žymėjimas	Aprašymas
Stovas	PMA 20	
Taikinys	PMA 54/55	
Taikinys	PRA 50/51	
Lazerio imtuvas	PMA 31	
Teleskopinis įveržiamas strypas	PUA 10	
Universalus adapteris	PMA 78	
Lazerio akiniai	PUA 60	Tai nėra apsauginiai akiniai ir neapsaugo akių nuo lazerinio spinduliavimo. Dėl spalvinio matomumo ribojimo šių akinių negalima naudoti važiuojant bendrojo naudojimo keliais, jie tinka naudoti tik dirbant su PM 2-L.

It

4 Techniniai duomenys

Gamintojas pasilieka teisę vykdyti techninius pakeitimus!

Linijų ir susikirtimo taško veikimo nuotolis	be lazerio imtuvo: 10 m (33 ft) su lazerio imtuvu: 30 m (98 ft)
Tikslumas ¹	±3 mm / 10 m (± 0.12 in / 33 ft)

¹ Tokie veiksniai kaip didelė temperatūros svyravimai, drėgmė, smūgiai, kritimas ir t. t. gali turėti įtakos tikslumui. Jeigu nenurodyta kitaip, prietaisas buvo derintas ir kalibruotas esant standartinėms aplinkos sąlygoms (MIL-STD-810F).

Susinivėliavimo trukmė	3 s (tipinė)
Lazerio klasė	2 klasė, matomas, 620–690 nm, ±10 nm (EN 60825-1:2007 / IEC 60825-1:2007); class II (CFR 21 §1040 (FDA))
Linijos storis	Nuotolis 5 m: < 2,2 mm
Susinivėliavimo diapazonas	±4° (tipinis)
Automatinis išsijungimas	įsijungia po: 1 h
Darbinės būklės indikacija	Šviesos diodai ir lazerio spinduliai
Maitinimas	AA tipo maitinimo elementai, Mangano hidroksido akumulatoriai: 4
Veikimo trukmė	Mangano hidroksido akumulatorius 2500 mAh, Temperatūra +24 °C (+75 °F): 14 h (tipinė)
Darbinė temperatūra	Min. -10 °C / Maks. +50 °C (Nuo +14 iki 122 °F)
Laikymo temperatūra	Min. -25 °C / Maks. +63 °C (Nuo -13 iki 145 °F)
Apsaugos nuo dulkių ir vandens pusrū laipsnis (išskyrus maitinimo elementų dėklą)	IP 54 pagal IEC 529
Stovo sriegis (prietaise)	UNC¼"
Svoris	su maitinimo elementais / akumulatoriais: 510 g (1.12 lbs)
Matmenys	65 x 107 x 95 mm (2 ½ x 4 ¼ x 3 ¾ in)

¹ Tokie veiksniai kaip dideli temperatūros svyravimai, drėgmė, smūgiai, kritimas ir t. t. gali turėti įtakos tikslumui. Jeigu nenurodyta kitaip, prietaisas buvo derintas ir kalibruotas esant standartinėms aplinkos sąlygoms (MIL-STD-810F).

5 Saugos nurodymai

ĮSPĖJIMAS: Perskaitykite visus saugos nurodymus ir instrukcijas. Saugos nurodymų ir instrukcijų nevykdymas gali tapti elektros smūgio, gaisro ir / arba sunkių sužalojimų priežastimi. **Išsaugokite visus saugos nurodymus ir instrukcijas ateičiai.**

5.1 Bendrosios saugos priemonės

- Prieš prietaisą naudodami ar juo matuodami, patikrinkite jo tikslumą.
- Netinkamai, neapmokyto personalo arba ne pagal paskirtį naudojamas prietaisas ir jo pagalbinės priemonės gali būti pavojingi.
- Siekdami išvengti sužalojimų, naudokite tik originalius „Hilti“ reikmenis ir pagalbinius įrenginius.
- Dirbdami su prietaisu būkite atidūs, sutelkite dėmesį į darbą ir vadovaukitės sveika nuovoka. Nedirbkite su prietaisu, jei esate pavargę arba vartojote narkotikus, alkoholį ar vaistus. Akimirksnį nuo darbo atitrauktas dėmesys gali tapti rimtų sužalojimų priežastimi.
- Prietaisą keisti ar modifikuoti draudžiama
- Atkreipkite dėmesį į naudojimo instrukcijoje pateiktą informaciją dėl prietaiso naudojimo, priežiūros bei remonto.
- Neatjunkite jokių apsauginių įtaisų, nenuimkite skydelių su įspėjamaisiais ženklais ar kita svarbia informacija.
- Dirbdami su prietaisu, neleiskite darbo zonoje būti vaikams ir pašaliniams asmenims.

- Įvertinkite aplinkos įtaką. Saugokite prietaisą nuo kritulių, nenaudokite jo drėgnoje ar šlapioje aplinkoje. Nenaudokite prietaiso degioje arba sprogoje aplinkoje.
- Prietaisą rūpestingai prižiūrėkite. Tikrinkite, ar besisukančios prietaiso dalys tinkamai veikia ir niekur nekliūva, ar nėra sulūžusių ir pažeistų dalių, kurios darytų įtaką prietaiso veikimui. Prieš naudojimą pažeistos prietaiso dalys turi būti suremontuotos. Blogai prižiūrėti prietaisai yra daugelio nelaimingų atsitikimų priežastis.
- Elektrinį įrankį turi teisę remontuoti tik kvalifikuotas specialistas, tam jis turi naudoti tik originalias atsargines dalis. Taip galima užtikrinti, kad bus išlaikytas elektrinio įrankio naudojimo saugumas.
- Jei prietaisas nugriuvo ar buvo kitaip mechaniškai paveiktas, reikia patikrinti jo tikslumą.
- Jei prietaisas iš šaltos aplinkos pernešamas į šiltesnę arba atvirkščiai, prieš naudodami palaukite, kol jo temperatūra susivienodins su aplinkos temperatūra.
- Prietaisą naudodami su adapteriais ir reikmenimis, įsitinkinkite, kad jis yra gerai pritvirtintas.
- Siekdami išvengti neteisingų matavimų, saugokite lazerio spindulio išėjimo angą nuo nešvarumų.
- Nors prietaisas yra pritaikytas naudoti statybu aikštelėse, juo, kaip ir kitais optiniais bei elekt-

riniais prietaisais (žiūronais, akiniais, fotoaparatais), reikia naudotis atsargiai.

- q) Nors prietaisas yra apsaugotas nuo drėgmės, prieš dėdami į transportavimo konteinerį, jį gerai nusausinkite.
- r) Naudojimo metu keletą kartų patikrinkite prietaiso tikslumą.

5.2 Tinkamas darbo vietų įrengimas

- a) Aptverkite matavimo vietą ir pastatydami prietaisą atkreipkite dėmesį, kad spindulys nebūtų nukreiptas į kitus asmenis ar į jus patį.
- b) Jei dirbate stovėdami ant kopėčių, venkite neįprastai kūno padėties. Visuomet dirbkite stovėdami ant stabilaus pagrindo ir neparaskite pusiausvyros.
- c) Matuojant pro stiklą ar kitus objektus, rezultatas gali būti netikslus.
- d) Atkreipkite dėmesį į tai, kad prietaisas būtų patatytas ant plokščio ir stabilaus (nevibruojančio!) pagrindo.
- e) Prietaisą naudokite tik pagal paskirtį.
- f) Jeigu darbo zonoje yra naudojama daugiau lazerių, įsitikinkite, kad savo prietaiso spindulių nepainiojate su kitais spinduliais.
- g) Magnetai gali daryti įtaką tikslumui, todėl arti neturi būti jokių magnetų. Dirbant su „Hilti“ universaliu adapteriu, jokių trukdžių nėra.
- h) Dirbdami su imtuvu, jį turite laikyti kiek įmanoma statmenai spindulio atžvilgiu.
- i) Prietaisas neturi būti naudojamas arti medicininių prietaisų.

5.3 Elektromagnetinis suderinamumas

Nors prietaisas atitinka griežčiausius direktyvų reikalavimus, „Hilti“ negali atimesti galimybės, kad dėl stipraus elektromagnetinio spinduliavimo prietaisui gali būti sukeliami trukdžiai ir jis gali veikti netinkamai. Tokiais arba panašiais atvejais reikėtų atlikti kontrolinius matavimus. Taip pat „Hilti“ negali garantuoti, kad prietaisas neskleis trukdžių kitiems prietaisams (pvz., lėktuvų navigacijos įrenginiams).

5.4 Lazerinių prietaisų klasifikacija - 2 klasė / class II

Priklausomai nuo parduotos versijos, prietaisas atitinka 2 lazerio klasę pagal IEC60825-1:2007 / EN60825-1:2007 ir Class II pagal CFR 21 §, 1040 (FDA). Šiuos prietaisus leidžiama naudoti, nesimant jokių kitų saugos priemonių. Atsitiktinai trumpai pažvelgus į lazerio spindulį, akys apsaugo refleksiskai užsimerkdamos. Tačiau šį refleksą gali sulėtinti vaistai, alkoholis arba narkotikai. Todėl nereikia žiūrėti tiesiai į lazerio šviesos šaltinį, lygiai kaip ir į saulę. Draudžiama lazerio spindulį nukreipti į žmones.

5.5 Elektrosauga



- a) Prieš siųsdami prietaisą, izoliuokite ar visiškai išimkite akumuliatorių / maitinimo elementus.
- b) Kad nepadarytumėte žalos aplinkai, prietaisą užtikrinkite pagal savo šalyje galiojančius teisės aktus. Iškilus abejonėms, pasikonsultuokite su gamintoju.
- c) Saugokite maitinimo elementus nuo vaikų.
- d) Neperkaitinkite maitinimo elementų ir nelaikykite jų arti ugnies. Maitinimo elementai gali sprogti arba iš jų gali išsiskirti toksiškos medžiagos.
- e) Neįkraukite maitinimo elementų.
- f) Neprilituokite maitinimo elementų prie prietaiso kontaktų.
- g) Neiškraukite maitinimo elementų juos trumpai sujungdami – jie gali įkaisti, ir ištekėjęs skystis gali nudeginti.
- h) Maitinimo elementų neardykite ir neapkraukite per didelę mechanine apkrova.
- i) Nenaudokite pažeistų maitinimo elementų.
- j) Į prietaisą nedėkite naujų maitinimo elementų kartu su senais. Viename prietaise tuo pat metu nenaudokite skirtingų gamintojų ir skirtingų tipų maitinimo elementų.

5.6 Skysčiai

Netinkamai naudojant akumuliatorių ar maitinimo elementus, iš jų gali ištekėti skystis. Venkite kontakto su šiuo skysčiu. Jei skysčius atsitiktinai pateko ant odos, nuplaukite ją vandeniu, jei skysčius pateko į akis, praplaukite jas dideliu kiekiu vandens ir nedelsdami kreipkitės į gydytoją. Akumuliatoriaus skystis gali sudirginti arba nudeginti odą.

6 Prieš pradėdant naudotis



6.1 Maitinimo elementų / akumuliatorių įdėjimas 2

-PAVOJINGA-

Į prietaisą dėkite tik naujus maitinimo elementus.

1. Atidarykite maitinimo elementų dėklą.
2. Maitinimo elementus / akumulatorius išimkite iš pakuotės ir iškart įdėkite į prietaisą.
NURODYMAS Prietaisą leidžiama naudoti tik su „Hilti“ rekomenduojamais maitinimo elementais / akumulatoriais.
3. Kontroluokite, kad įdedamų maitinimo elementų poliarškumas atitiktų prietaiso apačioje pateiktus nurodymus.
4. Maitinimo elementų dėklą uždarykite. Kontroluokite, kad dangtelis gerai užsifiksuotų.

7 Darbas



NURODYMAS

Norėdami pasiekti didžiausią tikslumą, projektuokite liniją į vertikalių, lygų paviršių. Pastatykite prietaisą 90° kampu į plokštumą.

7.1 Naudojimas

7.1.1 Lazero spindulių įjungimas

1. Atfiksukite švytuoklę.
2. Vieną ar kelis kartus spauskite įjungimo-išjungimo mygtuką, kol nusistatys norimas darbo režimas.
NURODYMAS Įjungimo-išjungimo mygtuką spaudant ne rečiau kaip kas 5 sekundes, prietaisas toliau nurodytu eiliškumu indikuoja darbo režimus, po pasutinio vėl pradėdamas nuo pirmojo.
Horizontali lazero linija
Vertikali lazero linija
Horizontali ir vertikali lazero linijos

7.1.2 Prietaiso / lazero spindulių išjungimas

Įjungimo-išjungimo mygtuką spauskite tol, kol lazero spindulio nebebus matyti, o šviesos diodas užges.

NURODYMAS

- Prietaisą galima išjungti, jeigu prieš tai įjungimo-išjungimo mygtukas bent 5 sekundes nebuvo spaudžiamas.
- Po maždaug 1 valandos prietaisas išsijungs automatiškai.

7.1.3 Išjungimo automatikos išaktyvinimas

Įjungimo-išjungimo mygtuką laikykite nuspaustą (maždaug 4 sekundes) tol, kol lazero spindulys patvirtindamas penkis kartus sumirksės.

NURODYMAS

Prietaisas išsijungs paspaudus įjungimo-išjungimo mygtuką arba išsekus maitinimo elementams / akumulatoriams.

7.1.4 Pasviros linijos funkcija

Užfiksukite švytuoklę.

Prietaisas yra nesuniveliuotas.

Lazero spindulys (-iai) mirksi dviejų sekundžių ritmu.

7.1.5 Naudojimas kartu su lazero imtuvu PMA 31

Daugiau informacijos žr. PMA 31 naudojimo instrukcijoje.

7.2 Naudojimo pavyzdžiai

7.2.1 Aukščių perkėlimas 3

7.2.2 Pakabinamųjų lubų išlyginimas 4

7.2.3 Vertikalus vamzdynų išlyginimas 5

7.2.4 Šildymo radiatorių išlyginimas 6

7.2.5 Durų ir langų rėmų išlyginimas 7

7.3 Tikrinimas

7.3.1 Lazero horizontalaus spindulio niveliavimo tikrinimas 8

1. Prietaisą pastatykite ant lygaus ir horizontalaus paviršiaus, maždaug 20 cm nuo sienos (A), ir lazero spindulį nukreipkite į sieną (A).
2. Sienoje (A) kryžiuoku (1) pažymėkite lazero linijų susikirtimo tašką.
3. Pasukite prietaisą 180° kampu ir kryžiuoku (2) pažymėkite lazero linijų susikirtimo tašką priešingoje sienoje (B).
4. Prietaisą pastatykite ant lygaus ir horizontalaus paviršiaus, maždaug 20 cm nuo sienos (B), ir lazero spindulį nukreipkite į sieną (B).
5. Sienoje (B) kryžiuoku (3) pažymėkite lazero linijų susikirtimo tašką.

- Pasukite prietaisą 180° kampu ir kryžiuoku (4) pažymėkite lazerio linijų susikirtimo tašką priešingoje sienoje (A).
- Išmatuokite atstumą d1 tarp taškų (1) ir (4) bei atstumą d2 tarp taškų (2) ir (3).
- Pažymėkite atstumų d1 ir d2 vidurinius taškus. Jei gu atraminiai taškai 1 ir 3 yra skirtingose vidurinio taško pusėse, tuomet iš d1 atimkite d2. Jei gu atraminiai taškai 1 ir 3 yra vienoje vidurinio taško pusėje, tuomet d1 ir d2 susumuokite.
- Rezultatą padalinkite iš dvigubo patalpos ilgio. Maksimali paklaida yra 3 mm.

7.3.2 Horizontalios linijos tikslumo tikrinimas 9 10

- Pastatykite prietaisą patalpos, kurios ilgis ne mažesnis kaip 10 m, krašte.
NURODYMAS Grindys turi būti lygios ir horizontalios.
- Ijunkite visus lazerio spindulius.
- Taikinį fiksukite ne arčiau kaip 10 m nuo prietaiso taip, kad lazerio linijų susikirtimo taškas būtų taikinio centre (d0), o taikinio vertikali linija eitų tiksliai per vertikali lazerio linijos vidurį.
- Pasukite prietaisą 45° kampu pagal laikrodžio rodyklę (žiūrint iš viršaus).
- Dabar taikinyje pažymėkite tašką (d1), kuriame horizontali lazerio linija kerta vertikalią taikinio liniją.
- Dabar prietaisą pasukite 90° kampu prieš laikrodžio rodyklę. Atraminis taškas turi likti atraminio kryžiaus centre.
- Dabar taikinyje pažymėkite tašką (d2), kuriame horizontali lazerio linija kerta vertikalią taikinio liniją.

- Išmatuokite vertikaliuosius nuotolius: d0-d1, d0-d2 ir d1-d2.

NURODYMAS Didžiausias išmatuotas vertikalus nuotolis 10 m matavimo atstumu neturi būti didesnis kaip 5 mm.

7.3.3 Vertikaliuos linijos tikrinimas 11

- Prietaisą nustatykite 2 m aukštyje.
- Prietaisą įjunkite.
- Pirmąjį taikinį T1 (vertikalai) pastatykite 2,5 m atstumu nuo prietaiso ir tokiame pat aukštyje (2 m) taip, kad vertikalus lazerio spindulys būtų taikinyje, ir pažymėkite šią padėtį.
- Dabar antrąjį taikinį T2 nustatykite 2 m žemiau pirmojo taikinio taip, kad vertikalus lazerio spindulys būtų taikinyje, ir pažymėkite šią padėtį.
- Priešingoje statinio, kuriame vykdomas tikrinimas, pusėje (veidrodžiškai apskus) lazerio linijoje ant grindų, 5 m atstumu nuo prietaiso, pažymėkite padėtį 2.
- Dabar prietaisą pastatykite grindų ką tik pažymėtoje padėtyje 2. Lazerio spindulį nustatykite taikinių T1 ir T2 atžvilgiu taip, kad taikiniuose jis būtų arti centro linijos.
- Kiekviename taikinyje išmatuokite atstumą D1 ir D2 bei apskaičiuokite skirtumą (D = D1 - D2).
NURODYMAS Užtikrinkite, kad taikiniai stovėtų vertikaliai vienas kito atžvilgiu ir būtų toje pačioje vertikaloje plokštumoje. (Horizontalus išlyginimas gali sąlygoti matavimo paklaidą).
Jei gu skirtumas D yra didesnis nei 3 mm, prietaisą reikia iš naujo nustatyti „Hilti“ remonto centre.

8 Techninė priežiūra ir remontas

8.1 Valymas ir nusausinimas

- Nuo lęšių nupūskite dulkes.
- Nelieskite stiklo pirštais.
- Valykite tik švaria minkšta šluoste; jei reikia, galite ją sudrėkinti grynu spiritu ar nedideliu kiekiu vandens.
NURODYMAS Nenaudokite jokių kitų skysčių, nes jie gali pakenkti plastmasinėms dalims.
- Atkreipkite dėmesį į aplinkos, kurioje laikote prietaisą (ypač žiemą ir vasarą, jei prietaisus laikote automobiliu salone) leistiną temperatūrą (nuo -25 °C iki +60 °C).

8.2 Laikymas

Jei prietaisas sušlapo, išpakuokite jį. Prietaisą, transportavimo dėžę ir reikmenis išdžiovininkite (ne aukštesnėje kaip 63 °C / 145 °F temperatūroje) ir išvalykite. Įrangą vėl supakuokite tik tada, kai ji bus visiškai sausa, po to laikykite sausoje vietoje.

Nenaudoję prietaiso ilgesnį laiką ar po ilgesnio jo transportavimo, prieš naudodamiesi atlikite kontrolinį matavimą.

Jei prietaiso nenaudosite ilgesnį laiką, išimkite maitinimo elementus / akumulatorius. Iš maitinimo elementų / akumulatorių ištekėjęs skystis gali sugadinti prietaisą.

8.3 Transportavimas

Norėdami įrangą transportuoti arba išsiųsti, naudokite „Hilti“ lagaminą arba lygiavertę pakuotę.

ATSARGIAI

Prieš siųsdami prietaisą, visuomet išimkite maitinimo elementus/ akumulatorių bateriją.

8.4 Kalibravimas „Hilti“ centre

Rekomenduojame reguliariai tikrinti prietaisus „Hilti“ kalibravimo centre, kad jie būtų patikimi ir atitiktų teisės normas ir reikalavimus.

Į „Hilti“ kalibravimo centrą galite užsukti bet kuriuo metu; tačiau prietaiso patikrą rekomenduojama atlikti bent kartą per metus.

„Hilti“ kalibravimo centras suteiks garantiją, kad prietaisas patikros dieną atitinka visas naudojimo instrukcijoje nurodytas technines specifikacijas.

Taip pat šiame centre bus suremontuoti gamintojo nurodytų duomenų neatitinkantys matavimo prietaisai. Sureguliuavus ir patikrinus prietaisą, ant jo užklijuojamas kalibravimo ženklelis. Be to, išduodamas kalibravimo sertifikatas, kuriame pažymėta, kad prietaisas atitinka gamintojo duomenis.

9 Gedimų aptikimas

Gedimas	Galima priežastis	Gedimo šalinimas
Prietaisas neįsijungia.	Maitinimo elementai / akumuliatoriai yra išsekę.	Pakeisti maitinimo elementus / akumuliatorius.
	Netinkamas maitinimo elementų / akumuliatorių poliariškumas.	Maitinimo elementus / akumuliatorius įdėti tinkamai.
	Neuždarytas maitinimo elementų dėklas.	Uždaryti maitinimo elementų dėklą.
	Prietaiso arba įjungimo-išjungimo mygtuko gedimas.	Jeigu reikia, atiduokite prietaisą remontuoti į „Hilti“ techninį centrą.
Nėra kai kurių lazerio spindulių.	Lazerio šviesos šaltinio arba lazerio valdymo schemos gedimas.	Atiduokite prietaisą remontuoti į „Hilti“ techninį centrą.
Prietaisą galima įjungti, tačiau nėra lazerio spindulių.	Lazerio šviesos šaltinio arba lazerio valdymo schemos gedimas.	Atiduokite prietaisą remontuoti į „Hilti“ techninį centrą.
	Temperatūra per aukšta arba per žema.	Prietaisui leisti atvėsti arba įšilti.
Neveikia automatinis susiniveliaivimas.	Prietaisas pastatytas ant nuožulnaus paviršiaus.	Prietaisą pastatyti horizontaliai.
	Polinkio jutiklio gedimas.	Atiduokite prietaisą remontuoti į „Hilti“ techninį centrą.

10 Utilizacija

ĮSPĖJIMAS

Jei įranga utilizuojama netinkamai, gali kilti šie pavojai:

degant plastiko dalims susidaro nuodingų dujų, nuo kurių gali susirgti žmonės;

pažeisti ar labai įkaitę maitinimo elementai gali sprogti ir apnuodyti, sudirginti, nudeginti odą arba užteršti aplinką;

lengvabūdiškai ir neapgalvotai utilizuodami sudarote sąlygas neįgalotiems asmenims naudoti įrangą ne pagal taisykles.

Todėl galite smarkiai susižaloti ir Jūs pats, ir kiti asmenys arba gali būti padaryta žala aplinkai.



Didelė „Hilti“ prietaisų dalis pagaminta iš medžiagų, kurias galima perdirbti antrą kartą. Būtina antrinio perdirbimo sąlyga yra tinkamas medžiagų išrūšiavimas. Daugelyje šalių „Hilti“ jau priima perdirbti nebenaudojamus prietaisus iš savo klientų. Apie tai galite pasiteirauti artimiausiame „Hilti“ techniniame centre arba savo prekybos konsultanto.



Tik ES valstybėms

Neišmeskite elektroninių matavimo prietaisų į buitinius šiukšlynus!

Laikantis Europos direktyvos dėl naudotų elektros ir elektronikos prietaisų ir sprendimo dėl jos įtraukimo į nacionalinius teisės aktus, naudotus elektrinius įrankius būtina surinkti atskirai ir pateikti antriniam perdirbimui pagal aplinkosaugos reikalavimus.



Maitinimo elementus / akumuliatorius utilizuokite laikydamiesi Jūsų šalyje galiojančių teisės aktų

11 Prietaisų gamintojo teikiama garantija

„Hilti“ garantuoja, kad pristatytas prietaisas neturi medžiagos arba gamybos defektų. Ši garantija galioja tik su sąlyga, kad prietaisas tinkamai naudojamas, valdomas, prižiūrimas ir valomas vadovaujantis „Hilti“ naudojimo instrukcijos nurodymais ir yra užtikrinamas jo techninis vieningumas, t. y. su prietaisu naudojamos tik originalios „Hilti“ eksploatacinės medžiagos, priedai ir atsarginės dalys.

Ši garantija apima nemokamą remontą arba nemokamą sugedusių dalių keitimą visą prietaiso tarnavimo laikotarpį. Natūraliai susidėvintiems dalims garantija netaikoma.

Kitos pretenzijos nepriimamos, jei jų priimti nereikalaujama pagal šalies įstatymus. „Hilti“ neatsako už tiesioginę arba netiesioginę materialinę ir dėl jos atsiradusią žalą, nuostolius arba išlaidas, atsiradusias dėl prietaiso naudojimo arba dėl negalėjimo jo naudoti koku nors kitu tikslu. Nėra jokių kitų prietaiso naudojimo ar jo tinkamumo kokiems nors tikslams atvejų, kurie nebūtų aprašyti čia.

Jei prietaisą reikia remontuoti arba pakeisti, nustatę gerą dimą nedelsdami nusiųskite prietaisą atsakingai „Hilti“ prekybos atstovybei.

Ši garantija apima visus „Hilti“ garantinius įsipareigojimus ir pakeičia iki šiol galiojusius ir galiojančius pareiškimus, raštiškus arba žodinius susitarimus dėl garantijos.

12 Federalinės ryšių komisijos (FCC) nurodymas (galioja JAV)

ATSARGIAI

Prietaiso testavimo metu buvo laikomasi ribinių reikšmių, FCC (JAV telekomunikacijų tarnybos) normų 15 skyriuje nustatytų B klasės skaitmeniniams prietaisams. Prietaisai su tokiais ribinėmis reikšmėmis gali būti naudojami gyvenamuosiuose rajonuose, nes yra pakankamai apsaugoti trukdžius sukeliančio spinduliuavimo požiriu. Tokio tipo prietaisuose sukuriami ir naudojami aukšto dažnio elektromagnetiniai laukai, kurie gali būti išspinduliuojami ir į aplinką. Todėl jie gali kelti trukdžius radijo imtuvams tais atvejais, jeigu buvo sumontuoti ir eksploatuojami nesilaikant instrukcijų.

Tačiau negalima garantuoti, kad, susidarius tam tikroms aplinkybėms, prietaisas nesukels radijo trikdžių. Jei šis

prietaisas sukelia radijo ar televizijos trikdžius (tuo galima įsitikinti prietaisą išjungus ir vėl įjungus), juos galima bandyti pašalinti toliau nurodytomis priemonėmis.

Imtuvo anteną nukreipti kitaip ar perkelti kitur.

Padidinti atstumą tarp prietaiso ir imtuvo.

Pasikonsultuokite su savo prekybos atstovu arba patyrusiu radijo ir televizijos technikos specialistu.

NURODYMAS

Pakeitimai ar modifikacijos, kuriems „Hilti“ nedavė aiškaus atskiro leidimo, gali apriboti naudotojo teisę prietaisą pradėti eksploatuoti.

13 EB atitikties deklaracija (originali)

Pavadinimas:	Tiesinis lazerinis niveli- ras
Tipas:	PM 2-L
Karta:	01
Pagaminimo metai:	2012

Prisiimdami visą atsakomybę pareiškiame, kad šis gaminys atitinka šių direktyvų ir normų reikalavimus: 2004/108/EB, 2006/95/EG, 2011/65/EU, EN ISO 12100.

**Hilti Corporation, Feldkircherstrasse 100,
FL-9494 Schaan**



Paolo Luccini
Head of BA Quality and Process Mana-
gement
Business Area Electric Tools & Acces-
sories
04/2012



Matthias Gillner
Executive Vice President
Business Area Electric
Tools & Accessories
04/2012

Techninė dokumentacija prie:

Hilti Entwicklungsgesellschaft mbH
Zulassung Elektrowerkzeuge
Hiltistrasse 6
86916 Kaufering
Deutschland

ALGUPÄRANE KASUTUSJUHE

Joonlaser PM 2-L

Enne seadme esmakordset kasutamist lugege tingimata läbi kasutusjuhend.

Kasutusjuhend peab olema alati seadmega kaasas.

Juhend peab jääma seadme juurde ka siis, kui annate seadme edasi teistele isikutele.

Sisukord	Lk
1 Üldised juhised	244
2 Kirjeldus	245
3 Lisatarvikud	246
4 Tehnilised andmed	246
5 Ohutusnõuded	247
6 Kasutuselevõtt	248
7 Töötamine	249
8 Hooldus ja korrashoid	250
9 Veaotsing	250
10 Utiliseerimine	251
11 Tootja garantii seadmele	251
12 FCC-märkus (kehtib USAs)	252
13 EU-vastavusdeklaratsioon (originaal)	252

1 Numbrid viitavad vastavatele joonistele. Joonised leiata kasutusjuhendi lahtivõidetatult ümbriselt. Kasutusjuhendi lugemise ajal hoidke ümbris avatuna.

Käesolevas kasutusjuhendis tähistab sõna »seade« alati joonlaserit PM 2-L.

Seadme osad, juhtelemendid ja näidikud **1**

- 1 Valgusdiodiga nupp (sisse/välja)
- 2 Pendli lukustamismehhanismi liuglüli
- 3 Laserkiire väljumise aken
- 4 Patareikorpus

1 Üldised juhised

1.1 Märksõnad ja nende tähendus

OHT

Viidatakse vahetult ähvardavatele ohtudele, millega kaasnevad rasked kehalsed vigastused või inimeste hukkumine.

HOIATUS

Viidatakse võimalikele ohtlikele olukordadele, millega võivad kaasneda rasked kehalsed vigastused või inimeste hukkumine.

ETTEVAATUST

Viidatakse võimalikele ohtlikele olukordadele, millega võivad kaasneda kergemad kehalsed vigastused või varaline kahju.

JUHIS

Soovitusi seadme kasutamiseks ja muu kasulik teave.

1.2 Piitsümbolite selgitus ja täiendavad juhised

Hoiatavad märgid



Üldine hoiatus

Sümbolid



Enne kasutamist lugege läbi kasutusjuhend



Seadmeid ja akusid ei tohi käidelda koos olmejäätmetega.

Seadmel



Ärge jääge kiire mõjuvälja.

Laseri hoiatussildid USA-s, tuginedes CFR 21 § 1040 (FDA).

Seadmel



Laserkiir Ärge vaadake laserkiire suunas. Laseri klass 2.

Laseri hoiatussildid IEC60825 / EN60825-1:2007 kohaselt

Identifitseerimisandmete koht seadmel

Seadme tüübitähis ja seerianumber on toodud seadme andmesildil. Märkige need andmed oma kasutusjuhendisse ning tehke teatavaks alati, kui pöördute Hilti müügikeskusesse või hooldekeskusesse.

Tüüp:

Generatsioon: 01

Seerianumber:

2 Kirjeldus

2.1 Nõuetekohane kasutamine

PM 2-L on isenivelleeruv joonlaser, millega saab kiiresti ja täpselt teha nivelleerimis- ja joondamistöid; seadmega töötamiseks piisab ühest inimesest. Seadmel on kaks kiirt (horisontaalne ja vertikaalne) ja üks kiirte ristumispunkt. Kiirte ja ristumispunkti ulatus on ca 10 m. Ulatus sõltub ümbritseva keskkonna valgustatusest.

Seade on ette nähtud kasutamiseks eeskätt siseruumides ja seda ei saa kasutada pöördlaseri asemel.

Välitingimustes kasutamisel tuleb veenduda, et üldtingimused vastavad siseruumide tingimustele. Võimalik kasutusotstarve:

pistikupesade, kaablikanalite, küttekehade nivelleerimine;

riplagede nivelleerimine;

uste ja akende nivelleerimine ja joondamine;

kõrguspunktide ülekandmine;

torude vertikaalne joondamine.

Pidage kinni kasutusjuhendis toodud kasutus- ja hooldusjuhistest.

Seadme modifitseerimine ja ümberkujundamine on keelatud.

Vigastuste vältimiseks kasutage ainult Hilti originaalvarikuid.

Seade ja sellega ühendatavad abitööriistad võivad osutada ohtlikuks, kui neid ei kasutata nõuetekohaselt või kui nendega töötab vastava väljaõppeta isik.

2.2 Omadused

PM 2-L on kõikides suundades 4° ulatuses isenivelleeruv.

Isenivelleerumine võtab aega vaid ca 3 sekundit

Isenivelleerumisulatus ületamise korral hakkavad laserkiired hoiatuseks vilkuma.

Seadet PM 2-L iseloomustab kerge käsitsetavus, lihtne kasutus ja vastupidav plastkorpus ning tänu väikestele mõõtmetele ja väikesele kaalule on seda lihtne transportida.

Seadet saab kasutada koos laserkiire vastuvõtjaga PMA 31.

Tavarežiimil lülitub seade 1 minuti möödudes välja, püsirežiimile lülitumiseks tuleb vajutada nupule (sisse/välja) ja hoida seda neli sekundit all.

2.3 Tarnekomplekt: kartongpakendis joonlaser

- 1 Joonlaser
- 1 seadme kott
- 4 patareid
- 1 kasutusjuhend
- 1 tootja sertifikaat

et

2.4 Signaalid

Valgusdiod	Valgusdiod ei põle.	Seade on välja lülitatud.
	Valgusdiod ei põle.	Patareid on tühjad.
	Valgusdiod ei põle.	Patareid on valesti sisse pandud.
	Valgusdiod põleb pidevalt.	Laserkiir on sisse lülitatud. Seade töötab.
	Laserkiir vilgub kaks korda iga 10 sekundi (pendel ei ole lukustatud) või 2 sekundi (pendel on lukustatud) järel.	Patareid on peaaegu tühjad.
	Valgusdiod vilgub.	Seade on välja lülitatud, kuid pendel ei ole lukustatud.
Laserkiir	Laserkiir vilgub kaks korda iga 10 sekundi (pendel ei ole lukustatud) või 2 sekundi (pendel on lukustatud) järel.	Patareid on peaaegu tühjad.
	Laserkiir vilgub viis korda ja jääb seejärel püsivalt põlema.	Automaatne väljalülitus ei ole aktiivne.
	Laserkiir vilgub suure sagedusega.	Seade ei saa ise nivelleeruda. (väljaspool isenivelleerumispiirkonda).
	Laserkiir vilgub iga 2 sekundi järel.	Kaldjoone režiim. Pendel on lukustatud, kiired ei ole seetõttu nivelleerunud.

3 Lisatarvikud

Tähistus	Tähis	Kirjeldus
statiiv	PMA 20	
sihttahvel	PMA 54/55	
sihttahvel	PRA 50/51	
laserkiire vastuvõtja	PMA 31	
teleskoop-klemmklamber	PUA 10	
universaalne adapter	PMA 78	
Laserkiire nähtavust parandavad prillid	PUA 60	Laserkiire nähtavust parandavad prillid ei ole kaitseprillid ega kaitse silmi laserkiirguse eest. Prille ei tohi värvide eristamise võime kitsendamise tõttu kasutada tänavaliikluses. Prillid on ette nähtud kasutamiseks üksnes seadmega PM 2-L.

4 Tehnilised andmed

Tootja jätab endale õiguse tehniliste andmete muutmiseks!

Kiirte ja ristumispunkti ulatus	ilma laserkiire vastuvõtjata: 10 m (33 ft (jalga)) koos laserkiire vastuvõtjaga: 30 m (98 ft (jalga))
Täpsus ¹	±3 mm 10 m kohta (±0,12 in (toll) 33 ft (jala) kohta)
Iseenivelleerumisaeg	3 s (üldjuhul)

¹ Täpsust võivad mõjutada näiteks suured temperatuurikõikumised, niiskus, lõõgid, kukkumine jmt. Kui ei ole märgitud teisiti, justeeriti ja/või kalibreeriti seade tavapärastes keskkonnatingimustes (MIL-STD-810F).

Laseri klass	Klass 2, nähtav, 620 - 690 nm, ±10 nm (EN 60825-1:2007 / IEC 60825 - 1:2007); class II (CFR 21 §1040 (FDA))
Kiire paksus	Vahemaa 5 m: < 2,2 mm
Isenivelleerumisulatus	±4° (üldjuhul)
Automaatne väljalülitumine	aktiveerub, kui möödunud on: 1 h
Töörežiimi indikaator	LED ja laserkiired
Toide	AA-elementid, Leelismangaanpatareid: 4
Tööaeg	Leelismangaanpatarei 2500 mAh, Temperatuur +24 °C (+75 °F): 14 h (üldjuhul)
Töötemperatuur	Min -10 °C / max +50 °C (+14 kuni 122 °F)
Hoiutemperatuur	Min -25 °C / max +63 °C (-13 kuni 145 °F)
Tolmu- ja pritsmekaitse (välja arvatud patareikorpus)	IP 54 vastavalt standardile IEC 529
Statiivi keere (seadmel)	UNC ¹ / ₄ "
Kaal	koos patareiga: 510 g (1,12 lbs)
Mõõtmed	65 x 107 x 95 mm (2 ¹ / ₂ x 4 ¹ / ₄ x 3 ³ / ₄ in)

¹ Täpsust võivad mõjutada näiteks suured temperatuurikõikumised, niiskus, löögid, kukkumine jmt. Kui ei ole märgitud teisiti, justee-riti ja/või kalibreeriti seade tavapärasest keskkonnatingimustes (MIL-STD-810F).

5 Ohutusnõuded

HOIATUS: Lugege läbi kõik ohutusnõuded ja juhised. Ohutusnõuete ja juhiste eiramise tagajärjeks võib olla elektrilöök, tulekahju ja/või rasked vigastused. **Hoidke kõik ohutusnõuded ja juhised alles, et neid saaks kasutada ka edaspidi.**

5.1 Üldised ohutusmeetmed

- Enne mõõtmist/kasutamist kontrollige seadme täpsust.**
- Seade ja sellega ühendatavad abitööriistad võivad osutada ohtlikuks, kui neid ei kasutata nõuetekohaselt või kui nendega töötab vastava väljaõppeta isik.**
- Vigastuste vältimiseks kasutage ainult Hilti originaaltarvikuid ja -lisaseadmeid.**
- Olge tähelepanelik, jälgige oma tegevust ning toimige seadmega töötades kaalutletult. Ärge kasutage seadet, kui olete väsinud või uimastite, alkoholi või ravimite mõju all. Hetkeline tähelepanematus seadme kasutamisel võib põhjustada raskeid vigastusi.**
- Seadme modifitseerimine ja ümberkujundamine on keelatud.**
- Pidage kinni käesolevas kasutusjuhendis toodud kasutus-, hooldus- ja korrashoiujuhjustest.**
- Ärge kõrvaldage ühtegi ohutusseadist ega eemaldage seadme küljest silte juhiste või hoiatustega.**
- Seadme kasutamise ajal hoidke lapsed ja teised inimesed töökohast eemal.**
- Arvestage ümbritseva keskkonna mõjudega. Ärge jätke seadet vihma kätte, ärge kasutage seda niiskes ega märjas keskkonnas. Põlengu- või plahvatusohtu korral on seadme kasutamine keelatud.**

- Hooldage seadet korralikult. Kontrollige, kas seadme liikuvad detailid töötavad veatult ega kiilu kiini. Veenduge, et seadme detailid ei ole murdunud või kahjustatud määral, mis mõjutab seadme töökindlust. Laske kahjustatud osad enne seadme kasutamist parandada. Paljude tööõnnetuste põhjuseks on elektriliste tööriistade ebapiisav hooldus.**
- Laske seadet parandada ainult kvalifitseeritud spetsialistidel, kes kasutavad originaalvaruosi. Nii on tagatud elektrilise tööriista ohutuse säilimine.**
- Pärast kukkumist või muid mehaanilisi mõjutusi tuleb kontrollida seadme täpsust.**
- Kui seade tuuakse väga külmast keskkonnast soojemasse keskkonda või vastupidi, tuleks seadmel enne töölerakendamist temperatuuriga kohaneda lasta.**
- Adapterite ja lisatarvikute kasutamisel veenduge, et seade on kindlalt kinnitatud.**
- Ebaõigete mõõtetulemuste vältimiseks tuleb la-serkiire väljumise ava hoida puhas.**
- Kuigi seade on välja töötatud kasutamiseks ehitustöödel, tuleks seda nagu ka teisi optilisi ja elektrilisi seadmeid (prille, fotoaparaati) käsitseda ettevaatlikult.**
- Kuigi seade on kaitstud niiskuse sissetungimise eest, tuleks seade enne pakendisse asetamist kuivaks pühkida.**
- Kasutamise ajal kontrollige seadme täpsust mitu korda.**

et

5.2 Töökoha nõuetekohane sisseseadmine

- Piirake mõotmiskoht ära ja seadme ülespanekul veenduge, et kiir ei ole suunatud teiste inimeste ega Teie enda poole.**
- Redelil töötades vältige ebataivalist kehaasendit. Veenduge oma asendi ohutuses ja säilitage alati tasakaal.**
- Läbi klaasi või teiste objektide läbiviidud mõotmistele tulemused võivad olla ebatäpsed.
- Veenduge, et seade paikneb ühetasasel stabiilsel alusel (ilma vibratsioonita!).**
- Kasutage seadet üksnes ettenähtud otstarbel.**
- Kui tööpiirkonnas kasutatakse mitut laserit, veenduge, et Te ei aja oma seadme kiiri segamini teiste seadmete omadega.**
- Magnetid võivad täpsust mõjutada, seetõttu ei tohi läheduses olla ühtegi magnetit. Koos Hilti universaalse adapteriga mõju puudub.
- Töötades laserkiire vastuvõtjaga peate seda hoidma kiire suhtes täpselt vertikaalselt.**
- Seadet ei tohi kasutada meditsiiniseadmete läheduses.

5.3 Elektromagnetiline ühilduvus

Kuigi seade vastab asjaomaste direktiivide rangetele nõuetele, ei saa Hilti välistada võimalust, et tugev kiirgus tekitab seadme töös häireid, mille tagajärjel muutuvad mõotetulemused ebaõigeks. Sellisel juhul või muude mõotemääramatuste korral tuleks läbi viia kontrollmõotmised. Samuti ei saa Hilti välistada häireid teiste seadmete (nt lennukite navigeerimisseadmete) töös.

5.4 Laseri klassi 2/ class II kuuluvate seadmete klassifikatsioon

Sõltuvalt müügiversioonist vastab seade laseri klassile 2 vastavalt standardile IEC60825-1:2007 / EN60825-1:2007 ja klassile II vastavalt CFR 21 § 1040 (FDA). Seadmeid tohib kasutada ilma täiendavate kaitsemeetmeteta. Juhusliku, lühiajalise vaatamise puhul laserkiire sisse kaitseb silmi silmade sulgemise refleks.

Silmade sulgemise refleksi võivad aga mõjutada ravimid, alkohol ja narkootikumid. Nagu päikese puhul ei ole ka laseri puhul siiski soovitatav vaadata otse valgusallikasse. Ärge suunake laserkiirt inimeste poole.

5.5 Elektrialane ohutus



- Seadme transportimisel isoleerige või eemaldage patareid.
- Keskonnakahjude vältimiseks tuleb kasutusressursi ammendanud seadmed utiliseerida vastavalt kehtivatele eeskirjadele. Kahtluste korral pöörduge tootja poole.**
- Patareid ei tohi sattuda laste kätte.**
- Ärge jätke patareid kuumuse ega tule kätte. Patareid võivad plahvatada, samuti võib neist eralduda mürgiseid aineid.**
- Ärge laadige patareid uuesti täis.**
- Ärge jootke patareid, kui need on seadme sees.**
- Ärge tühjendage patareid lühise tekitamise teel, patareid võivad üle kuumeneda ja tekitada põlengu.**
- Ärge avage patareid ja ärge avaldage patareidele ülemäärast mehaanilist survet.**
- Ärge kasutage kahjustatud patareid.**
- Ärge kasutage korraga uusi ja vanu patareid.**
- Ärge kasutage korraga erinevaid patareimudeleid ja -tüüpe.**

5.6 Vedelikud

Väärkasutuse korral võib akust välja voolata akuvedelikku. **Vältige sellega kokkupuudet. Juhusliku kokkupuute korral loputage kahjustatud kohta veega. Kui akuvedelik satub silma, loputage silma ohtra veega ja pöörduge lisaks arsti poole.** Väljavoolav akuvedelik võib põhjustada nahaärritust või põletust.

6 Kasutuselevõtt



6.1 Patareide sissepanek 2

OHT

Kasutage üksnes uusi patareid.

- Avage patareikorpus.
- Võtke patareid pakendist välja ja pange need seadmesse.
JUHI Seadmes tohib kasutada üksnes Hilti poolt soovitatud patareid.
- Kontrollige, kas pooluste asend vastab seadme põhjal olevatele märkidele.
- Sulgege patareikorpus. Veenduge, et lukustus korralikult sulgub.

7 Töötamine



JUHS

Suurima täpsuse saavutamiseks projitseerige kiir vertikaalsele siledale pinnale. Rihtige seade nii, et see jääb tasapinna suhtes 90° alla.

7.1 Töötamine

7.1.1 Laserkiirte sisselülitamine

1. Vabastage pendel.
2. Vajutage nupule (sisse/välja) üks või mitu korda, kuni soovitud töörežiim on välja reguleeritud:
JUHS Seade vahetab töörežiime vastavalt alltoodud järjestusele ja alustab siis otsast peale senikaua, kuni igakordselt vajutatakse 5 sekundi jooksul uuesti nupule (sisse/välja).
Horizontaalne laserkiir
Vertikaalne laserkiir
Vertikaalsed ja horisontaalsed laserkiired

7.1.2 Seadme / laserkiirte väljalülitamine

Vajutage nupule (sisse-/välja) seni, kuni laserkiirt ei ole enam näha ja valgusdiod kustub.

JUHS

- Seadet saab välja lülitada, kui nupule (sisse/välja) ei ole eelnevalt vajutatud vähemalt 5 sekundi jooksul.
- Seade lülitub umbes 1 tunni pärast automaatselt välja.

7.1.3 Automaatse väljalülituse mahavõtmine

Hoidke nuppu (sisse/välja) all (umbes 4 sekundit), kuni laserkiir kinnituseks viis korda vilgub.

JUHS

Seade lülitub välja, kui vajutada nupule (sisse-/välja) või kui patareid on tühjad.

7.1.4 Kaldjoonerežiim

Lukustage pendel.
Seade ei ole nivelleerunud.
Laserkiir vilgub kahesekundilise intervalliga.

7.1.5 Kasutamine koos laserkiire vastuvõtjaga PMA 31

Lisateabe leiate PMA 31 kasutusjuhendist.

7.2 Kasutusnäited

7.2.1 Kõrguste ülekandmine 3

7.2.2 Ripplagede joondamine 4

7.2.3 Torujuhtmete vertikaalne loodimine 5

7.2.4 Radiaatorite joondamine 6

7.2.5 Ukse- ja aknaraamide loodimine 7

7.3 Kontrollimine

7.3.1 Horisontaalse laserkiire nivelleerumise kontrollimine 8

1. Asetage seade siledale ja horisontaalsele pinnale umbes 20 cm kaugusele seinast (A) ja suunake laserkiir seinale (A).
2. Märkige laserkiirte ristumispunkt ristiga (1) seinale (A).
3. Keerake seadet 180° ja märkige laserkiirte ristumispunkt ristiga (2) vastasasuvalle seinale (B).
4. Asetage seade siledale ja horisontaalsele pinnale umbes 20 cm kaugusele seinast (B) ja suunake laserkiir seinale (B).
5. Märkige laserkiirte ristumispunkt ristiga (3) seinale (B).
6. Keerake seadet 180° ja märkige laserkiirte ristumispunkt ristiga (4) vastasasuvalle seinale (A).
7. Mõõtkte ära (1) ja (4) vaheline vahemaa d1 ning (2) ja (3) vaheline vahemaa d2.
8. Märkige ära d1 ja d2 keskpunkt.
Kui võrdluspunktid 1 ja 3 on keskpunktist vaadatuna eri külgedel, siis lahutage d2 d1-st.
Kui võrdluspunktid 1 ja 3 on keskpunktist vaadatuna samal küljel, liitke d1 d2-le.
9. Jagage tulemus ruumi kahekordse pikkusega.
Maksimaalne viga on 3 mm.

7.3.2 Horisontaalkiire täpsuse kontrollimine 9 10

1. Asetage seade vähemalt 10 m pikkuse ruumi sein äärde.
JUHS Põrandapind peab olema ühetasane ja sile.
2. Lülitage sisse kõik laserkiired.
3. Kinnitage sihttahvel seadmest vähemalt 10 m kaugusele nii, et laserkiirte ristumispunkt jääb sihttahvli (d0) keskmesse ja sihttahvli vertikaalkiir läbib vertikaalse laserkiire keskpunkti.
4. Keerake seadet ülalt vaadatuna 45° päripäeva.
5. Seejärel märkige teisele sihttahvile punkt (d1), kus horisontaalne laserkiir ristub sihttahvli vertikaalkiiriga.
6. Nüüd keerake seadet 90° vastupäeva. Võrdluspunkt peab jääma võrdlusristi keskmesse.
7. Seejärel märkige teisele sihttahvile punkt (d2), kus horisontaalne laserkiir ristub sihttahvli vertikaalkiiriga.
8. Mõõtkte ära järgmised vertikaalsed vahemaad: d0-d1, d0-d2 ja d1-d2.
JUHS 10 m mõõtekauge puhul võib suurim mõõdetud vertikaalne vahemaa olla maksimaalselt 5 mm.

7.3.3 Vertikaalkiire kontrollimine 11

1. Asetage seade 2 m kõrgusele.
2. Lülitage seade sisse.

et

- Asetage esimene sihttahvel T1 (vertikaalselt) seadmest 2,5 m kaugusele ja samale kõrgusele (2 m), nii et vertikaalne laserkiir langeb tahvlile, ja märgistage see positsioon.
- Nüüd asetage teine sihttahvel T2 esimesest sihttahvlist 2m madalamale, nii et vertikaalne laserkiir langeb tahvlile, ja märgistage see positsioon.
- Märgige positsioon 2 katseobjekti vastasküljel (peegelpildis) põrandale laseriga samal joonel seadmest 5 m kaugusel.
- Nüüd asetage seade põrandale märgitud positsiooni
- Rihtige laserkiir sihttahvlite T1 ja T2 suhtes välja nii, et see langeb sihttahvlitele keskjoone lähedal.
- Võtke igalt sihttahvilt D1 ja D2 vahelise kauguse lugem ja arvutage välja vahe ($D = D1 - D2$).
JUHIS Veenduge, et sihttahvlid on üksteise suhtes paralleelsed ja asuvad samal vertikaaltasandil. (Horisontaalsuunas joondamine võib põhjustada mõõteviga).
Kui vahe D on suurem kui 3 mm, tuleb seade toimetada kalibreerimiseks Hilti hooldekeskusesse.

8 Hooldus ja korrashoid

8.1 Puhastamine ja kuivatamine

- Pühkige klaas tolmust puhtaks.
- Ärge puudutage klaasi sõrmedega.
- Puhastage seadet ainult puhta ja pehme lapiga; vajadusel niisutage lappi piirituse või vähese veega.
JUHIS Ärge kasutage teisi vedelikke, sest need võivad seadme plastdetailide kahjustada.
- Seadme hoidmisel pidage kinni temperatuuripiirangutest, iseäranis talvel/suvel, kui hoiate seadet sõiduki pagasiruumis (-25 °C kuni +60 °C).

8.2 Hoidmine

Märjaks saanud seade pakkige lahti. Kuivatage seade, pakend ja lisatarvikud (temperatuuril kuni 63° C / 145 °F) ning puhastage. Pakkige seade kokku alles siis, kui see on täiesti kuiv, ja asetage siis kuiva kohta. Pärast pikemaajalist seismist või transportimist teostage seadmega enne kasutamist kontrollmõõtmine. Enne pikemaks ajaks hoiulepanekut eemaldage seadme patareid. Lekkivad patareid võivad seadet kahjustada.

8.3 Transport

Seadme transportimiseks või posti teel saatmiseks kasutage kas Hilti kohvrit või mõnda teist samaväärset pakendit.

ETTEVAATUST

Seadme kasutamisel posti teel peavad patareid/aku olema seadmest eemaldatud.

8.4 Hilti kalibreerimisteenindus

Soovitame lasta seade Hilti kalibreerimisteeninduses regulaarselt üle kontrollida, et tagada vastavust normidele ja õigusaktide eeskirjadele.

Hilti kalibreerimisteenindusse võite pöörduda igal ajal, soovitatavalt aga vähemalt üks kord aastas.

Hilti kalibreerimisteenindus tõendab, et kontrollimise päeval vastavad kontrollitud seadme spetsifikatsioonid kasutusjuhendis esitatud tehnilistele andmetele.

Kõrvalekalle korral tootja andmetest kalibreeritakse kasutatud mõõteseadmed uuesti. Pärast reguleerimist ja kontrollimist kinnitatakse seadmele kalibreerimismärgis ja väljastatakse kirjalik kalibreerimissertifikaat, mis tõendab, et seade töötab vastavuses tootja andmetega.

Kalibreerimissertifikaate vajavad alati ettevõtted, kes on sertifitseeritud ISO 900X järgi.

Lisateavet saate Hilti müügiesindusest.

9 Veaotsing

Viga	Võimalik põhjus	Kõrvaldamine
Seadet ei ole võimalik sisse lülitada.	Patarei on tühi.	Vahetage patarei välja.
	Patareid polaarsus on vale.	Paigaldage patareid õigesti.
	Patareikorpus ei ole suletud.	Sulgege patareikorpus.
Üksikud laserkiired ei toimi.	Seade või nupp (sisse/välja) on defektne.	Laske seade parandada Hilti hooldekeskuses.
	Laseri allikas või juhtimine on defektne.	Laske seade parandada Hilti hooldekeskuses.
Seadet saab sisse lülitada, aga ühtegi laserkiirt ei ole näha.	Laseri allikas või juhtimine on defektne.	Laske seade parandada Hilti hooldekeskuses.
	Temperatuur on liiga kõrge või liiga madal.	Laske seadmel jahtuda või soojeneda.

Viga	Võimalik põhjus	Kõrvaldamine
Automaatne nivelleerumine ei toimi.	Seade on asetatud liiga suure kaldega pinnale. Kaldesensor on defektn.	Asetage seade horisontaalsele pinnale. Laske seade parandada Hilti hooldeskeskuses.

10 Utiliseerimine

HOIATUS

Seadme nõuetevastane utiliseerimine võib kaasa tuua järgmist:

Plastdetailide põletamisel tekivad toksilised gaasid, mis võivad põhjustada tervisehäireid.

Vigastamise või kuumutamise tagajärjel võib aku hakata lekkima, akuvedelik võib põhjustada mürgitusi, põletusi, söövitust ja keskkonnakahjustusi.

Hooletu käitlemine võimaldab kõrvalistel isikutel kasutada seadme osi mittesihipäraselt. Sellega võivad nad tõsiselt vigastada ennast ja teisi inimesi ning reostada keskkonda.



Enamik Hilti seadmete valmistamisel kasutatud materjalidest on taaskasutatavad. Materjalid tuleb enne taaskasutust korralikult sorteerida. Vanu seadmeid võtab Hilti utiliseerimiseks vastu paljudes riikides. Lisateavet saate Hilti hooldeskeskusest või Hilti müügiesindusest.



Üksnes ELi liikmesriikidele

Ärge käidelda elektroonilisi mõõteseadmeid koos olmejäätmetega!

Vastavalt Euroopa Parlamendi ja nõukogu direktiivile elektri- ja elektroonikaseadmete jäätmete kohta ning direktiivi nõudeid ülevõtivatele siseriiklikele õigusaktidele tuleb kasutusressursi ammendanud elektrilised tööriistad eraldi kokku koguda ja keskkonnasäästlikult korduskasutada või ringlusse võtta.



Utiliseerige patareid vastavalt kohalikele nõuetele.

11 Tootja garantii seadmele

Hilti garanteerib, et tarnitud seadmel ei esine materjali-ega tootmisvigu. Garantii kehtib tingimusel, et seadet kasutatakse, käsitsetakse, hooldatakse ja puhastatakse vastavalt Hilti kasutusjuhendis esitatud nõuetele ja et säilinud on seadme tehniline terviklikkus, s.t. et seadmes on kasutatud üksnes Hilti originaaltarvikuid, -varuosi ja -materjale.

Käesoleva garantii alusel parandatakse või asendatakse defektsed osad tasuta seadme kogu kasutusea jooksul. Detailide normaalne kulumine ei kuulu garantii alla.

Kõik teistsugused nõuded on välistatud, välja arvatud juhul, kui see on vastuolus kasutusriigis kehtivate

seadustega. Eelkõige ei vastuta Hilti otseste, kaudsete, juhuslike ega järgnevate kahjustuste, kahjude või kulutuste eest, mille põhjuseks on seadme kasutamine või kasutamise võimatus. Välistatud on kaused kasutatavuse või teatud otstarbeks sobivuse garantiid.

Parandamiseks või asendamiseks tuleb seade ja/või asjaomased osad saata kohe pärast puuduse avastamist Hilti müügiesinduse poolt näidatud aadressile.

Käesolev garantii hõlmab kõiki Hilti garanteerimise kohustusi ning asendab kõiki varasemaid või samal ajal tehtud garantiikohustusi käsitlevaid avaldusi ning kirjalikke ja suulisi kokkuleppeid.

et

12 FCC-märkus (kehtib USAs)

ETTEVAATUST

Antud seade ei ületanud testimisel FCC-eeskirjade 15. peatükis B-klassi digitaalseadmete jaoks sätestatud piirnorme. Nimetatud piirnormidega on elamupiirkondades ette nähtud piisav kaitse häiriva kiirguse eest. Antud tüüpi seadmed tekitavad ja kasutavad kõrgsagedust ning võivad seda ka välja kiirata. Seetõttu võivad nõuetevastasel paigaldatud ja käsitsetud seadmed tekitada häireid televisiooni- ja raadiolevisignaaside vastuvõtus.

Siiski ei ole võimalik garanteerida, et häireid teatud paigaldiste puhul üldse ei teki. Kui seade põhjustab raadio- ja televisioonisignaaside vastuvõtus häireid, mida saab tuvastada seadme välja- ja sisselülitamise abil, soovitame

seadme kasutajal rakendada häirete kõrvaldamiseks järgmisi meetmeid:

Vastuvõtuantenn uuesti välja reguleerida või muuta antenni asendit.

Suurendada vahemaad seadme ja vastuvõtja vahel.

Pöörduda abi saamiseks müügiesindusse või kogunud raadio- ja televisioonitehnika poole.

JUHIS

Muudatused ja modifikatsioonid, mille suhtes puudub Hilti sõnaselge nõusolek, võivad piirata kasutaja õigust seadme töölerakendamiseks.

13 EÜ-vastavusdeklaratsioon (originaal)

Nimetus:	Joonlaser
Tüübitähis:	PM 2-L
Generatsioon:	01
Valmistusaasta:	2012

Kinnitame ainuvastutajana, et käesolev toode vastab järgmiste direktiivide ja normide nõuetele: 2004/108/EÜ, 2006/95/EÜ, 2011/65/EL, EN ISO 12100.

Hilti Corporation, Feldkircherstrasse 100,
FL-9494 Schaan

Paolo Luccini
Head of BA Quality and Process Management
Business Area Electric Tools & Accessories
04/2012

Matthias Gillner
Executive Vice President
Business Area Electric Tools & Accessories
04/2012

Tehnilised dokumendid saadaval:

Hilti Entwicklungsgesellschaft mbH
Zulassung Elektrowerkzeuge
Hiltistrasse 6
86916 Kaufering
Deutschland

ОРИГІНАЛЬНА ІНСТРУКЦІЯ З ЕКСПЛУАТАЦІЇ

Лінійний лазерний нівелір РМ 2-L

Перш ніж розпочинати роботу, уважно прочитайте інструкцію з експлуатації.

Завжди зберігайте цю інструкцію з експлуатації разом з інструментом.

У разі зміни власника передавайте інструмент лише разом з інструкцією з експлуатації.

Зміст	Стор.
1 Загальні вказівки	253
2 Опис	254
3 Приладдя	255
4 Технічні дані	256
5 Вказівки з техніки безпеки	256
6 Підготовка до роботи	258
7 Експлуатація	258
8 Догляд і технічне обслуговування	260
9 Пошук несправностей	260
10 Утилізація	261
11 Гарантійні зобов'язання виробника інструментів	261
12 Заява про відповідність вимогам FCC (дійсна для США)	262
13 Сертифікат відповідності ЄС (оригінал)	262

1 Цифрами позначено ілюстрації. Ілюстрації до тексту розміщені на розворотах обкладинки. Розгорніть їх при ознайомленні з цією інструкцією.

У тексті цієї інструкції з експлуатації «інструмент» завжди означає лінійний лазерний нівелір РМ 2-L.

Елементи конструкції інструмента, органи керування та індикація **1**

- 1 Кнопка «Увімкн./Вимкн.» зі світлодіодом
- 2 Повзунковий перемикач блокування маятника
- 3 Вихідне вікно лазера
- 4 Відсік елементів живлення

1 Загальні вказівки

1.1 Сигнальні повідомлення та їх значення

НЕБЕЗПЕКА

Вказує на безпосередньо загрожуючу небезпеку, що може призвести до тяжких тілесних ушкоджень або навіть до смерті.

ПОПЕРЕДЖЕННЯ

Вказує на потенційно небезпечну ситуацію, яка може призвести до тяжких тілесних ушкоджень або навіть до смерті.

ОБЕРЕЖНО

Вказує на потенційно небезпечну ситуацію, яка може призвести до легких тілесних ушкоджень та до матеріальних збитків.

ВКАЗІВКА

Для вказівок щодо експлуатації та для іншої корисної інформації.

1.2 Пояснення піктограм та інша інформація

Попереджувальні знаки



Попередження про загальну небезпеку

Символи



Перед застосуванням прочитайте інструкцію з експлуатації



Інструмент та елементи живлення забороняється викидати в баки для побутового сміття.

На інструменті



Не піддавати дії лазерного випромінювання. Таблички з інформацією про лазерне випромінювання для США згідно з вимогами CFR 21 § 1040 (FDA).

На інструменті



Лазерний промінь. Не дивіться на лазерний промінь. Клас лазера 2.

Попереджувальні таблички про лазерне випромінювання згідно з IEC60825 / EN60825-1:2007

Місця розташування ідентифікаційних позначок на інструменті

Тип і серійний номер інструмента вказані на його заводській табличці. Занесіть ці дані до інструкції з експлуатації і завжди посилайтесь на них, звертаючись до нашого представництва та до відділу сервісного обслуговування.

Тип:

Версія: 01

Заводський №:

2 Опис

2.1 Застосування за призначенням

PM 2-L являє собою інструмент нівелювання за допомогою променів із функцією автоматичного нівелювання. За його допомогою одна особа може швидко та точно виконувати нівелювання та вирівнювання об'єктів. Інструмент генерує два промені (горизонтальний і вертикальний) та точку перетину променів. Робоча дальність променів і точки перетину – приблизно 10 м. Робоча дальність залежить від освітленості місця використання інструмента.

Інструмент призначений для використання переважно всередині приміщень. Його не можна використовувати як ротаційний лазер.

У разі використання інструмента під відкритим небом необхідно звернути увагу на те, щоб загальні параметри виконуваних робіт були такими ж, як і при його експлуатації в приміщенні. Можливі застосування:

Вирівнювання розеток, каналів для укладання кабелів, радіаторів центрального опалення та іншого монтажного обладнання.

Вирівнювання навісної стелі.

Вирівнювання дверей та вікон.

Перенесення висотних міток.

Вертикальне вирівнювання трубопроводів.

Дотримуйтесь приписів з експлуатації, догляду і технічного обслуговування, наведених в інструкції з експлуатації. Вносити будь-які зміни в конструкцію інструмента заборонено.

Щоб уникнути ризику травмування, використовуйте лише оригінальне приладдя та інструменти виробництва компанії Hilti.

Інструмент та його допоміжні засоби можуть стати джерелом небезпеки в разі їхнього неправильного застосування некваліфікованим персоналом або при використанні не за призначенням.

2.2 Характерні ознаки

Інструмент PM 2-L має функцію автоматичного нівелювання в усіх напрямках у діапазоні приблизно 4°.

Час автоматичного нівелювання становить усього лише приблизно 3 секунди

У разі перевищення границь автоматичного нівелювання лазерні промені інструмента починають мигати.

Інструмент PM 2-L відрізняється простотою обслуговування і використання, міцністю пластмасового корпусу і зручністю транспортування завдяки невеликим габаритам та малій вазі.

Інструмент може використовуватися у комбінації з приймачем лазерних променів PMA 31.

У нормальному режимі інструмент автоматично вимикається через 1 годину, а у безперервному режимі для вимкнення потрібно натиснути і утримувати кнопку «Увімкн./Вимкн.» протягом чотирьох секунд.

2.3 Комплект постачання лінійного лазерного нівеліра у картонній упаковці

- 1 Лінійний лазерний нівелір
- 1 Чохол для інструмента
- 4 Елементи живлення
- 1 Інструкція з експлуатації
- 1 Сертифікат виробника

2.4 Робочі повідомлення

Світлодіод	Світлодіод не горить.	Інструмент вимкнений.
	Світлодіод не горить.	Розряджені елементи живлення.
	Світлодіод не горить.	Неправильно встановлені елементи живлення.
	Світлодіод горить постійно.	Лазерний промінь увімкнено. Інструмент працює.
	Світлодіод мигає два рази кожні 10 секунд (маятник не заблокований) або 2 секунди (маятник заблокований).	Майже розряджені елементи живлення.
Світлодіод мигає.	Інструмент вимикається, однак маятник не блокується.	
Лазерний промінь	Лазерний промінь мигає два рази кожні 10 секунд (маятник не заблокований) або 2 секунди (маятник заблокований).	Майже розряджені елементи живлення.
	Лазерний промінь мигає п'ять разів, після чого горить постійно.	Автоматичне вимикання деактивується.
	Лазерний промінь мигає з високою частотою.	Інструмент не в змозі виконати автоматичне нівелювання (поза діапазоном автоматичного нівелювання).
	Лазерний промінь мигає два рази кожні 2 секунди.	Режим «Нахилений промінь». Маятник заблокований, тому промінь не працює.

3 Приладдя

Позначення	Умовне позначення	Опис
Штатив	PMA 20	
Мішень	PMA 54/55	
Мішень	PRA 50/51	
Приймач лазерних променів	PMA 31	
Телескопічна затискна штанга	PUA 10	

Позначення	Умове позначення	Опис
Універсальний адаптер	PMA 78	
Лазерозахисні окуляри	PUA 60	Це не є лазерозахисні окуляри у загальноприйнятому розумінні, бо вони не захищають очі від лазерного випромінювання. Окуляри через обмеження сприйняття кольорів забороняється використовувати під час дорожнього руху, вони призначені для використання винятково з інструментом PM 2-L.

4 Технічні дані

Зберігаємо за собою право на технічні зміни!

Робоча дальність променів і точки перетину	10 м (33 фути) (без приймача лазерних променів) 30 м (98 футів) (із приймачем лазерних променів)
Точність ¹	±3 мм на 10 м (±0,12 дюйма на 33 фути)
Час автоматичного нівелювання	3 с (станд.)
Клас лазера	Клас 2, видимий, 620 - 690 нм, ±10 нм (EN 60825-1:2007 / IEC 60825 - 1:2007); клас II (CFR 21 §1040 (FDA))
Щільність променя	< 2,2 мм (Відстань 5 м)
Діапазон автоматичного нівелювання	±4° (станд.)
Автоматичне вимкнення	1 г (активується через)
Індикація робочого стану	Світлодіод і лазерні промені
Енергозабезпечення	4 (Елементи живлення AA, Лужно-марганцеві елементи живлення)
Строк служби	14 г (станд.) (Лужно-марганцевий елемент живлення 2 500 мАг, Температура +24 °C (+75 °F))
Робоча температура	Мін. -10 °C / Макс. +50 °C (від +14 °F до 122 °F)
Температура зберігання	Мін. -25 °C / Макс. +63 °C (від -13 °F до 145 °F)
Захист від пилу і водяних бризок (окрім відсіку елементів живлення)	IP 54 згідно з IEC 529
Різьба штатива (інструмент)	UNC1/4"
Маса	510 г (1,12 фунта) (разом із елементом живлення)
Габаритні розміри	65 x 107 x 95 мм (2 1/2 x 4 1/4 x 3 3/4 дюйма)

¹ Певні фактори, зокрема значні коливання температури, висока вологість, ударне навантаження, падіння інструмента тощо, можуть негативно позначитися на точності вимірювань. Якщо не зазначено інше, юстирування та калібрування інструмента виконані за умов, які відповідають стандарту щодо рівня захисту обладнання від зовнішнього впливу (MIL-STD-810F).

5 Вказівки з техніки безпеки

ПОПЕРЕДЖЕННЯ: Ознайомтеся з усіма вказівками та інструкціями з техніки безпеки. Недотримання вказівок та інструкцій з техніки безпеки може призвести до ураження електричним струмом, пожежі та/або важких травм. **Зберігайте вказівки та інструкції з техніки безпеки, щоб можна було звертатися до них у майбутньому.**

5.1 Загальні вимоги з техніки безпеки

- Перш ніж розпочати вимірювання, перевірте точність інструмента.
- Інструмент та його допоміжні засоби можуть стати джерелом небезпеки в разі їх неправильного застосування некваліфікованим персоналом або при використанні не за призначенням.

- c) Щоб уникнути ризику травмування, використовуйте лише оригінальне приладдя та змінні робочі інструменти виробництва компанії Hilti.
- d) Будьте уважні, зосередьтесь на виконанні операції, до роботи з інструментом поставтесь відповідально. Не користуйтеся інструментом, якщо ви втомлені або перебуваєте під дією наркотиків, алкоголю чи лікарських засобів. Під час роботи з інструментом не відволікайтесь ні на мить, бо це може призвести до серйозних травм.
- e) Вносити будь-які зміни в конструкцію інструмента заборонено.
- f) Дотримуйтеся вказівок з експлуатації, догляду й технічного обслуговування, наведених в інструкції з експлуатації.
- g) Не відключайте жодних засобів безпеки і не знімайте вказівні та попереджувальні щитки.
- h) Подбайте, щоб під час застосування інструмента поблизу не було дітей та сторонніх осіб.
- i) Обов'язково враховуйте умови навколишнього середовища. Не піддавайте інструмент дії атмосферних опадів, не використовуйте його у вологих чи навіть сирих умовах. Не застосуйте інструмент також в пожежо- або вибухонебезпечних умовах.
- j) Дбайливо дглядайте за інструментом. Ретельно контролюйте, чи бездоганно працюють та чи не заклинюють його рухомі частини, чи не зламалися або не зазнали інших пошкоджень деталі, від яких залежить справна робота інструмента. Пошкоджені деталі завчасно, ще до початку роботи з інструментом, здайте в ремонт. Багатьох нещасних випадків можна уникнути за умови належного технічного обслуговування інструментів.
- k) Доручайте ремонт інструмента лише кваліфікованому персоналу зі спеціальною підготовкою за умови використання тільки оригінальних запчастин. За рахунок цього буде забезпечено безпеку під час роботи з електроінструментом.
- l) Кожен раз після падіння інструмента з висоти або інших подібних механічних впливів необхідно перевіряти його точність.
- m) Після того, як інструмент було внесено з великого холоду в більш тепле приміщення або навпаки, перед застосуванням його необхідно акліматизувати до нових температурних умов.
- n) У разі використання з адаптерами та приладдям переконайтеся, що інструмент надійно до них приєднаний.
- o) Щоб уникнути похибок при вимірюванні, вихідні віконця для лазерного променя утримуйте в чистоті.
- p) Хоча інструмент і призначений для застосування у важких умовах експлуатації на будівельних майданчиках, поводитися з ним, як і з іншими оптичними та електричними пристроями (польовими біноклями, окулярами, фотоапаратами), слід дуже акуратно й обережно.
- q) Незважаючи на те, що інструмент має захист від проникнення в нього вологи, протріть його насухо, перш ніж вкладати до транспортного контейнера.
- r) Під час застосування неодноразово перевіряйте точність вимірювання інструмента.

5.2 Належне облаштування робочого місця

- a) Огородіть місце виконання вимірювань і під час встановлення інструмента прослідкуйте, щоб лазерний промінь не було направлено на вас або на інших людей.
- b) При виконанні робіт стоячи на драбині подбайте про зручну позу. Під час виконання робіт ставайте в стійку позу і намагайтесь повсякчас утримувати рівновагу.
- c) Вимірювання, виконані крізь віконні шибки тощо, можуть виявитися неточними.
- d) Прослідкуйте, щоб інструмент було встановлено на стійкій надійній опорі (без вібрацій!).
- e) Застосуйте інструмент лише в межах його технічних характеристик.
- f) У разі одночасного використання кількох нівелірів у межах одного приміщення не допускайте плутанини лазерних променів різних інструментів.
- g) На точність роботи інструмента можуть негативно впливати магнітні поля, тому поблизу місця виконання робіт не повинно бути магнітів. У комбінації з універсальним адаптером Hilti такий вплив відсутній.
- h) Під час роботи з приймачем лазерних променів тримайте його, якщо можливо, перпендикулярно лазерному променю.
- i) Забороняється використовувати інструмент поблизу медичного обладнання.

5.3 Електромагнітна сумісність

Хоча інструмент і відповідає суворим вимогам відповідних директив, Hilti не виключає можливості появи перешкод під час його експлуатації під впливом сильного випромінювання, що може призвести до похибок при вимірюванні. У цьому та в інших випадках повинні виконуватися контрольні вимірювання. Крім того, компанія Hilti не виключає перешкод для роботи інших приладів (зокрема, навігаційного обладнання літаків).

5.4 Класифікація лазерних пристроїв із класом лазера 2

В залежності від моделі цей інструмент відповідає класу лазера 2 згідно IEC60825-1:2007 / EN60825-1:2007 та класу II згідно CFR 21 § 1040 (FDA). Такі інструменти дозволяється застосовувати без додаткових засобів безпеки. Око при випадковому короткотривалому потрапленні в нього лазерного променя надійно захищене рефлексом моргання. Однак цей рефлекс моргання внаслідок дії певних фармацевтичних засо-

бів, алкоголю чи наркотиків може виявитися недосить швидким. Й тим не менше, не дивіться прямо на джерело лазерного випромінювання, як не рекомендується дивитися й прямо на сонце. Не спрямовуйте лазерний промінь на людей.

5.5 Електрична безпека



- a) Ізолюйте або зніміть елементи живлення перед транспортуванням.
- b) **З метою захисту довкілля від забруднення утилізацію інструмента здійснюйте лише у відповідності до чинних у тій чи іншій країні вимог. У випадку сумніву зверніться до виробника інструмента.**
- c) **Прослідкуйте, щоб елементи живлення не потрапили в руки дітям.**
- d) **Не допускайте перегрівання елементів живлення та захищайте їх від впливу відкритого полум'я.** Адже вони можуть вибухнути або ж вивільнити в довкілля токсичні речовини.

- e) **Елементи живлення не підлягають повторному заряджанню.**
- f) **Не припаюйте елементи живлення в інструменті.**
- g) **Уникайте короткого замикання елементів живлення, бо від цього вони перегріваються і можуть стати причиною опіків.**
- h) **Не порушуйте цілісності елементів живлення та не піддавайте їх значним механічним навантаженням.**
- i) **Не використовуйте пошкоджені елементи живлення.**
- j) **Не застосовуйте нові й старі елементи живлення впереміш. Не використовуйте разом елементи живлення від різних виробників або різних типів.**

5.6 Рідина

При неправильному застосуванні з акумуляторної батареї/ елемента живлення може пролитися рідина. Уникайте контакту з нею. В разі випадкового контакту негайно змийте достатньою кількістю води. Якщо рідина потрапила в очі, рекомендується терміново звернутися по лікарську допомогу. Пролита з акумулятора рідина може призвести до подразнення шкіри або опіків.

6 Підготовка до роботи



6.1 Установлення елементів живлення **2**

НЕБЕЗПЕКА

Застосовуйте лише нові елементи живлення.

1. Відкрийте відсік елементів живлення.
2. Вийміть елементи живлення з упаковки і вставте їх в інструмент.
ВКАЗІВКА Експлуатація інструмента дозволяється лише з елементами живлення, рекомендованими компанією Hilti.
3. Перевірте полярність елементів живлення відповідно до вказівок на нижній стороні інструмента.
4. Зачиніть відсік елементів живлення. Переконайтеся, що фіксатор надійно закритий.

7 Експлуатація



ВКАЗІВКА

Для досягнення найвищої точності проєцируйте промінь на рівну вертикальну поверхню. При цьому інструмент встановлюйте під кутом 90° до площини.

7.1 Експлуатація

7.1.1 Умикання лазерних променів

1. Розблокуйте маятник.

2. Натисніть один раз на кнопку «Увімкн./Вимкн.» або кілька разів, поки не буде обраний потрібний режим.
ВКАЗІВКА Інструмент перемикається між режимами у наведеному нижче порядку і знову починає з початку, якщо кнопка «Увімкн./Вимкн.» знову натискається впродовж 5-секундного інтервалу.
Горизонтальний лазерний промінь
Вертикальний лазерний промінь
Вертикальний і горизонтальний лазерні промені

7.1.2 Вимикання інструмента/лазерних променів

Утримуйте натиснутою кнопку «Увімкн./Вимкн.», доки лазерний промінь не зникне і не погасне світлодіод.

ВКАЗІВКА

- Інструмент може вимкнутися, якщо не натискати на кнопку «Увімкн./Вимкн.» протягом 5 секунд.
- Через прибл. 1 годину інструмент вимикається автоматично.

7.1.3 Вимкнення функції автоматичного вимикання

Утримуйте натиснутою кнопку «Увімкн./Вимкн.» (протягом прибл. 4 секунд), поки лазерний промінь не мигне п'ять разів як підтвердження.

ВКАЗІВКА

Інструмент вимикається у разі натискання на кнопку «Увімкн./Вимкн.» або у разі розрядження елементів живлення.

7.1.4 Функція «Нахилений промінь»

Заблокуйте маятник.

Інструмент не віднівелюваний.

Лазерний промінь мигає з інтервалом у дві секунди.

7.1.5 Використання з приймачем лазерних променів PMA 31

Докладнішу інформацію можна знайти в інструкції з експлуатації PMA 31.

7.2 Приклади використання

7.2.1 Перенесення висотних міток 3

7.2.2 Вирівнювання підвісної стелі 4

7.2.3 Вертикальне вирівнювання трубопроводів 5

7.2.4 Вирівнювання елементів системи опалення 6

7.2.5 Вирівнювання дверних коробок і віконних рам 7

7.3 Перевірка

7.3.1 Перевірка нівелювання горизонтального лазерного променя 8

1. Установіть інструмент на рівну горизонтальну поверхню на відстані прибл. 20 см від стіни (A) і спрямуйте лазерний промінь на цю стіну (A).
2. Відмітьте хрестом (1) точку перетину лазерних променів на стіні (A).
3. Поверніть інструмент на 180° і відмітьте хрестом (2) точку перетину лазерних променів на протилежній стіні (B).
4. Установіть інструмент на рівну горизонтальну поверхню на відстані прибл. 20 см від стіни (B) і спрямуйте лазерний промінь на цю стіну (B).

5. Відмітьте хрестом (3) точку перетину лазерних променів на стіні (B).
6. Поверніть інструмент на 180° і відмітьте хрестом (4) точку перетину лазерних променів на протилежній стіні (A).
7. Виміряйте відстань d1 між точками (1) і (4) та d2 між точками (2) і (3).
8. Відмітьте центр відрізків d1 і d2.
Якщо опорні точки 1 і 3 розташовані по різні боки відносно центру відрізків, значення d2 потрібно відняти від значення d1.
Якщо опорні точки 1 і 3 розташовані з одного боку відносно центра, складіть значення d1 і d2.
9. Розділіть отриманий результат на величину, що дорівнює двом довжинам приміщення.
Максимальна помилка становить 3 мм.

7.3.2 Перевірка точності горизонтального променя 9 10

1. Установіть інструмент на краю приміщення довжиною не менше 10 м.
ВКАЗІВКА Поверхня підлоги повинна бути рівною і горизонтальною.
2. Увімкніть всі лазерні промені.
3. Зафіксуйте мішень на відстані не менше 10 м від інструмента так, щоб точка перетину лазерних променів знаходилася в центрі мішені (d0), а вертикальна лінія мішені проходила точно центром вертикального лазерного променя.
4. Поверніть інструмент на 45° за годинниковою стрілкою, якщо дивитися зверху.
5. Потім відмітьте на мішені точку (d1), в якій горизонтальний лазерний промінь перетинається з вертикальною лінією мішені.
6. Тепер поверніть інструмент на 90° проти годинникової стрілки. Опорна точка повинна залишатися в центрі хреста.
7. Потім відмітьте на мішені точку (d2), в якій горизонтальний лазерний промінь перетинається з вертикальною лінією мішені.
8. Виміряйте такі відстані по вертикалі: d0-d1, d0-d2 і d1-d2.
ВКАЗІВКА Допустима виміряна відстань по вертикалі не повинна перевищувати 5 мм за величини інтервалу вимірювання у 10 м.

7.3.3 Перевірка вертикального променя 11

1. Установіть інструмент на висоті 2 м.
2. Увімкніть інструмент.
3. Установіть першу мішень T1 (вертикальну) на відстані 2,5 м від інструмента і на тій самій висоті (2 м), щоб вертикальний лазерний промінь потрапляв на мішень, і відмітьте це положення.
4. Тепер установіть другу мішень T2 на 2 м нижче першої, щоб вертикальний лазерний промінь потрапляв на мішень, і відмітьте це положення.
5. Відмітьте положення 2 на протилежній (дзеркальній) стороні контрольної конструкції за лазерним променем на підлозі на відстані 5 м від інструмента.

- Тепер поставте інструмент на підлогу на щойно відмічене положення 2. Спрямуйте лазерний промінь на мішені T1 і T2 так, щоб промінь потрапляв на мішені поблизу від центральної лінії.
- Виміряйте відстань D1 і D2 кожної мішені і розрахуйте різницю ($D = D1 - D2$).
ВКАЗІВКА Переконайтеся, що мішені встановлені паралельно одна до одної у тій самій вертикальній площині (під час горизонтального вирівнювання може з'явитися помилка вимірювання). Якщо різниця D більше 3 мм, інструмент потрібно налаштувати в сервісному центрі компанії Hilti.

8 Догляд і технічне обслуговування

8.1 Чищення й просушування

- Здуйте пил зі скла.
- Не торкайтеся пальцями скляних поверхонь.
- Для чищення застосовуйте лише чисту м'яку тканину; за потреби її можна трохи змочити чистим спиртом або водою.

ВКАЗІВКА Забороняється використовувати будь-які інші рідкі чистильні засоби, бо вони можуть пошкодити пластмасові деталі.

- При зберіганні обладнання дотримуйтесь температурного режиму, зокрема взимку та влітку, коли воно зберігається в салоні автомобіля (від -25 °C до +60 °C).

8.2 Зберігання

Вийміть змокрий інструмент з упаковки. Інструменти, транспортні контейнери та приладдя просушіть (за температури не більше 63 °C/145 °F) та очистіть їх від забруднень. Обладнання знову упакуйте лише після його повного висихання і зберігайте в сухому місці.

Після довготривалого зберігання або дальніх перевезень інструмента перед його застосуванням обов'язково виконайте контрольне вимірювання.

Перед тривалим зберіганням не забудьте вийняти з інструмента елементи живлення. У разі їх протікання інструмент може бути серйозно пошкоджений.

8.3 Транспортування

Для транспортування та пересилання обладнання використовуйте транспортний контейнер компанії Hilti або рівнозначну йому упаковку.

ОБЕРЕЖНО

Пересилання інструмента здійснюється винятково з попередньо вийнятими з нього елементами живлення.

8.4 Послуги компанії Hilti з калібрування

Рекомендується регулярно здавати інструменти для їх перевірки силами працівників служби компанії Hilti з калібрування – це дозволить забезпечити їх надійність та безпеку у відповідності до вимог норм і стандартів та чинного законодавства.

Служба компанії Hilti з калібрування повсякчас до ваших послуг; в будь-якому разі, виконувати калібрування рекомендується принаймні один раз на рік.

В рамках перевірки, виконуваної службою Hilti з калібрування, видається підтвердження того, що технічні характеристики інструмента на день проведення перевірки відповідають наведеним у його інструкції з експлуатації.

В разі їх відхилення від вказаних виробником параметрів вимірювальні прилади, що були у вжитку, знову відрегулюються. Після юстування та перевірки на інструмент наклеюють знак про пройдене калібрування, а також видають сертифікат про калібрування, в якому письмово підтверджується, що інструмент працює в межах гарантованих виробником параметрів.

Сертифікати про калібрування завжди потрібні підприємствам, які сертифіковані на відповідність вимогам стандарту ISO 900X.

У будь-якому найближчому представництві компанії Hilti вам охоче нададуть консультацію з цього приводу.

9 Пошук несправностей

Несправність	Можлива причина	Усунення
Інструмент не вмикається.	Батарея розрядилася.	Замініть батарею.
	Переплутана полярність батареї.	Вставте батарею правильно.
	Батарейний відсік не зачинено.	Зачиніть батарейний відсік.
	Несправність інструмента або кнопки «Увімкн./Вимкн.».	У разі необхідності ремонту звертайтеся до авторизованої сервісної служби компанії Hilti.
Не працюють окремі лазерні промені.	Несправне джерело лазерних променів або пристрій управління лазером.	У разі необхідності ремонту звертайтеся до авторизованої сервісної служби компанії Hilti.

Несправність	Можлива причина	Усунення
Інструмент вмикається, але лазерних променів не видно.	Несправне джерело лазерних променів або пристрій управління лазером. Температура занадто висока або занадто низька.	У разі необхідності ремонту звертайтеся до авторизованої сервісної служби компанії Hilti. Дайте інструменту охолонути або нагрітись.
Автоматичне нівелювання не працює.	Інструмент встановлений на основу із занадто великим нахилом. Несправний датчик нахилу.	Установіть інструмент на рівну поверхню. У разі необхідності ремонту звертайтеся до авторизованої сервісної служби компанії Hilti.

10 Утилізація

ПОПЕРЕДЖЕННЯ

При неналежній утилізації обладнання можуть мати місце наступні негативні наслідки:

При спалюванні пластмас утворюються токсичні гази, які можуть призвести до захворювання людей.

При пошкодженні їх цілісності або сильному нагріванні батареї можуть вибухнути, що зазвичай супроводжується отруєннями, термічними й хімічними опіками або забрудненням довкілля.

При недбалій утилізації обладнання може потрапити до рук сторонніх осіб, які можуть спробувати несанкціоновано його використовувати. Це може призвести до тяжкого травмування як себе, так і сторонніх людей, та до забруднення довкілля.



Більшість матеріалів, з яких виготовлено інструменти компанії Hilti, придатні для вторинної переробки. Передумовою для їх вторинної переробки є належне розділення за матеріалами. У багатьох країнах компанія Hilti вже уклала угоди про повернення старих інструментів, що відслужили свій строк, для їх утилізації. Із цього приводу звертайтеся до сервісної служби компанії Hilti або до свого торгового консультанта.



Тільки для країн-членів ЄС

Не викидайте електронні вимірювальні прилади у баки для побутового сміття!

Згідно з Директивою Європейського Союзу щодо утилізації старого електричного та електронного устаткування та з національним законодавством електроінструменти, термін служби яких закінчився, необхідно збирати окремо і утилізувати екологічно безпечним способом.



Утилізацію елементів живлення виконуйте згідно до національних приписів

11 Гарантійні зобов'язання виробника інструментів

Компанія Hilti гарантує щодо поставленого інструмента відсутність дефектів матеріалів та виробничого браку. Ця гарантія чинна тільки в разі дотримання наступних умов: експлуатація й обслуговування та чистка інструмента, а також догляд за ним проводяться згідно з наведеними у цій інструкції з експлуатації компанії Hilti вказівками, збережена технічна цілісність інструмента, тобто під час його експлуатації застосовуються виключно оригінальні витратні матеріали, приладдя й запасні частини виробництва компанії Hilti або рівноцінні їм.

Ця гарантія передбачає безплатний ремонт або безплатну заміну дефектних деталей протягом усього строку служби інструмента. Ця гарантія не розповсюджується на деталі, що потребують ремонту внаслідок їх природного зношування.

Ніякі додаткові претензії не розглядаються, за винятком випадків, передбачених місцевим законодавством. Зокрема, компанія Hilti не несе жодної відповідальності за прями або посередні збитки, втрати або витрати у зв'язку з застосуванням або

uk

неможливістю застосування цього інструмента з тою чи іншою метою. Будь-які гарантії придатності виробу для виконання визначених робіт, що маються на увазі за умовчанням, не розглядаються.

Для ремонту або заміни інструмент або його дефектні деталі чи вузли повинні бути відправлені до найбільш

жчого представництва компанії Hilti відразу ж після виявлення несправності.

Ця гарантія охоплює всі гарантійні зобов'язання з боку компанії Hilti й замінює всі інші зобов'язання та письмові або усні домовленості, що стосуються гарантійного обслуговування.

12 Заява про відповідність вимогам FCC (дійсна для США)

ОБЕРЕЖНО

Цей інструмент під час випробувань продемонстрував дотримання граничних параметрів, обумовлених у § 15 вимог FCC щодо цифрового обладнання класу В. Цими граничними параметрами передбачається створення у зоні житлової забудови достатнього захисту від шкідливого випромінювання. В інструментах цього типу генеруються та застосовуються високі частоти, які можуть також випромінюватися. А тому в разі недотримання вимог щодо монтажу й експлуатації інструменти можуть стати джерелом перешкод радіоприйому.

На жаль, не може бути гарантовано, що в деяких випадках інструмент не стане джерелом перешкод. Якщо інструмент чинитиме перешкоди телевізійному прийому або радіоприйому, для перевірки чого досить

його вимкнути та знову увімкнути, користувач повинен вжити таких заходів щодо їх усунення:

Переорієнтуйте прийомну антену або перемістіть її.

Збільште відстань між інструментом та приймачем лазерних променів.

Зверніться по допомогу до постачальника інструмента або досвідченого спеціаліста з телевізійного обладнання та радіобудування.

ВКАЗІВКА

Унесення змін без дозволу на це компанії Hilti може призвести до обмеження права користувача на введення інструмента в експлуатацію.

13 Сертифікат відповідності ЄС (оригінал)

Назва:	Лінійний лазерний нівелір
Позначення типу:	PM 2-L
Версія:	01
Рік випуску:	2012

Зі всією належною відповідальністю заявляємо, що цей виріб відповідає наступним директивам і стандартам: 2004/108/EG, 2006/95/EG, 2011/65/ЄС, EN ISO 12100.

Акціонерне товариство Hilti,
Feldkircherstrasse 100, FL-9494 Schaan



Paolo Luccini
Head of BA Quality and Process
Management
Business Area Electric Tools &
Accessories
04/2012



Matthias Gillner
Executive Vice President
Business Area Electric
Tools & Accessories
04/2012

Технічна документація:

Hilti Entwicklungsgesellschaft mbH
Zulassung Elektrowerkzeuge
Hiltistrasse 6
86916 Kaufering
Deutschland



айдалану бойынша нұсқаулыққа қосымша

Импорттауыш және өндірушінің өкілетті ұйымы:

(RU) Ресей Федерациясы

"Хилти Дистрибьюшн ЛТД" АҚ, 141402, Мәскеу облысы,
Химки қ., Ленинградская көш., ғим. 25

(BY) Беларусь Республикасы:

222750, Минск облысы, Дзержинский ауданы, Р-1, 18-ші км,
2 (Слободка ауылының жанында), 1-34 бөлімі

(KZ) Қазақстан Республикасы:

Қазақстан Республикасы, индекс 050011, Алматы қ.,
Пугачев көш., 4-үй

(KG) Қырғыз Республикасы

"Т AND Т" ЖШҚ, 720021, Қырғызстан, Бішкек қ., Ибраимов көш.,
29 А үйі

(AM) Армения Республикасы

Эйч-Кон ЖШҚ, Армения Республикасы, Ереван қ., Бабаян көш.,
10/1 үйі

Өндірілген елі: жабдықтағы белгілеу тақтайшасын қараңыз

Өндірілген күні: жабдықтағы белгілеу тақтайшасын қараңыз

Тиісті сертификатты мына мекенжай бойынша табуға болады:

www.hilti.ru

Сақтау, тасымалдау және пайдалану шарттарына пайдалану бойынша нұсқаулықта белгіленгеннен басқа арнайы талаптар қойылмайды.

Өнімнің қызмет ету мерзімі 3 жыл.

ПАЙДАЛАНУ БОЙЫНША ТҮПНҰСҚА НҰСҚАУЛЫҚ

Сызықтық лазер РМ 2-L

Пайдалануды бастау алдында міндетті түрде пайдалану бойынша нұсқаулықты оқыңыз.

Әрқашан осы пайдалану бойынша нұсқаулықты аспаптың жанында сақтаңыз.

Әрқашан осы пайдалану бойынша нұсқаулықты аспаптың жанында сақтаңыз.

Мазмұны	Беттер
1 Жалпы ақпарат	263
2 Сипаттамасы	264
3 Жабдықтар	265
4 Техникалық сипаттамалар	266
5 Қауіпсіздік техникасы бойынша нұсқаулар	266
6 Жұмысқа дайындық	268
7 Қызмет көрсету	268
8 Күту және техникалық қызмет көрсету	269
9 Ақаулықтарды жою	270
10 Утилизация	270
11 Өндіруші кепілі	271
12 FCC нұсқауы (АҚШ-та күші бар)	271
13 ЕС нормаларына сәйкестік декларациясы (түпнұсқа)	272

1 Иллюстрациялар сандармен белгіленген. Мәтінге иллюстрациялар мұқабаның ішкі жақтарында орналастырылған. Аспаппен танысқан кезде, оларды көрнекілік үшін ашыңыз.

Бұл нұсқаулықтың мәтінде «құрал» сөзі әрқашан РМ 2-L лазерлік нивелирін білдіреді.

Аспап құрамдастары, басқару бөлшектері және индикация элементтері **1**

- 1 Жарық диоды бар Қосу/өшіру түймесі
- 2 Маятниктегі бекітетін механизміні жылжымалы айырып-қосқышы
- 3 Лазердік шығыс терезесі
- 4 Қуат көзі элементтеріне арналған бөлім

1 Жалпы ақпарат

1.1 Шартты белгілер және олардың мәні

ҚАУІПТІ

Ауыр жарақаттарға әкелуі немесе өмірге қауіп төндіруі мүмкін тікелей жағдайдың жалпы белгіленуі.

НАЗАР АУДАРЫҢЫЗ

Ауыр жарақаттарға әкелуі немесе өмірге қауіп төндіруі мүмкін ықтимал жағдайдың жалпы белгіленуі.

АБАЙЛАҢЫЗ

Жеңіл жарақаттарға немесе аспаптың зақымдалуына әкелуі мүмкін ықтимал қауіпті жағдайдың жалпы белгіленуі.

НҰСҚАУ

Аспапты пайдалану бойынша нұсқаулар және басқа пайдалы ақпарат.

1.2 Пиктограммалардың белгіленуі және басқа нұсқаулар

Ескертетін белгілер



Жалпы қауіптілікті ескерту

Таңбалар



Пайдаланар алдында пайдалану бойынша нұсқаулықты оқу қажет



Құрал мен батареяларды кәдімгі қоқыс сияқты утилизацияламау керек.

Аспапта



Лазерлік сәулелену әсерін тигізбеңыз. АҚШ үшін CFR 21 § 1040 (FDA) бойынша лазерлік сәулелену туралы ескерту бар кестешелер.

Аспапта



Лазерлік сәулелену. Лазер сәулесіне қарамаңыз. Лазер классы 2.

Лазерлік құрылғымен жұмыс істеу туралы ескерту белгілері IEC60825 / EN60825-1:2007 стандартына сәйкес келеді

Идентификациялық мәліметтердің аспапта орналасуы

Аспаптың түрі және сериялық нөмірі зауыттық кестешеде көрсетілген. Бұл мәліметтерді осы пайдалану бойынша нұсқаулыққа жазыңыз. Олар аспапқа сервистік қызмет көрсеткенде және оны пайдалану бойынша консультацияларда қажет.

Түрі:

Буын: 01

Сериялық нөмірі:

2 Сипаттамасы

2.1 Тағайындалуы бойынша пайдалану

PM 2-L өздігінен нивелирленетін лазерлік нивелир болып табылады. Оның көмегімен бір адам нысандарды нивелирлеуді және туралауды тез орындай алады. Құрал екі сәулені (көлденең және тік) және бір сәулелердің қиылысу нүктесін жасайды. Сәулелердің және қиылысу нүктесінің жұмыс қашықтығы шамамен 10 м. Жұмыс қашықтығы құралды қолдану орнының жарықтандырылуына байланысты.

Құрал негізінен бөлмелердің ішінде пайдалануға арналған. Оны ротациялық лазер ретінде қолдануға болмайды. Аспапты бөлмеден тыс қолданғанда орындалатын жұмыстардың жалпы параметрлері дәл бөлме ішінде қолдану кезіндегідей болуына назар аудару керек. Мүмкін қолдану салалары:

розеткаларды, кабель арналарын, жылыту батареяларын және басқа жабдықты нивелирлеу.

аспа төбелерді нивелирлеу.

есік қораптарын және терезе жақтауларын нивелирлеу және туралау.

биіктік белгілерін жылжыту.

құбырларды тігінен туралау.

Осы пайдалану бойынша нұсқаулықта берілген аспапты пайдалану, күту және оған техникалық қызмет көрсету бойынша нұсқауларды орындаңыз.

Аспап конструкциясына өзгертулер енгізуге және оны модификациялауға тыйым салынады.

Жарақаттарды және құрылғы зақымдарын болдырмау үшін тек Hilti жасаған түпнұсқа саймандарды және қосымша құрылғыларды қолданыңыз.

Аспапты басқа мақсатта қолдану немесе оны оқытылмаған қызметкерлердің пайдалануы қауіпті.

2.2 Ерекшеліктері

PM 2-L шамамен 4° диапазонында барлық бағыттарда автоматты түрде нивелирлеу функциясымен жабдықталған. Нивелирлеу уақыты бар болғаны шамамен 3 секундты құрайды

Автоматты нивелирлеу диапазонының шектерінен асқанда құралдың лазерлік сәулелері жыпылықтайды.

PM 2-L қызмет көрсету жеңілдігімен, қолдану қарапайымдылығымен, платмасса корпусының беріктігімен және шағын өлшемі мен аз массасы арқасында тасымалдау ыңғайлылығымен ерекшеленеді.

Құралды PMA 31 лазерлік қабылдағышымен бірге пайдалануға болады.

Қалыпты режимді құрал 1 сағаттан кейін автоматты түрде өшеді; үздіксіз жұмыс режиміне ауысу «Қосу/өшіру» түймесін төрт секунд бойы басып тұру арқылы орындалады.

2.3 Картон орамадағы лазерлік нивелирді жеткізу жинағы

- 1 Сызықтық лазер
- 1 Аспап қабы
- 4 Қуат элементтері

1 Пайдалану бойынша нұсқаулық

1 Өндіруші куәлігі

2.4 Жұмыс хабарлары

Жарық диоды	Жарық диоды жанбайды.	Құрал өшірілген.
	Жарық диоды жанбайды.	Қуат элементтерінің заряды біткен.
	Жарық диоды жанбайды.	Қуат элементтері дұрыс орнатылмаған.
	Жарық диоды үздіксіз жанады.	Лазерлік сәуле қосылған. Құрал жұмыс істеп тұр.
	Жарық диоды екі рет 10 секунд сайын (маятник бұғатталмаған) немесе 2 секунд сайын (маятник бұғатталған) жыпылықтайды.	Қуат элементтерінің заряды бітейін деп қалған.
	Жарық диоды жыпылықтап тұр.	Құрал өшірілген, алайда маятник бұғатталмаған.
Лазерлік сәуле	Лазерлік сәуле 10 секунд сайын (маятник бұғатталмайды) немесе 2 секунд сайын (маятник бұғатталады) жыпылықтайды.	Қуат элементтерінің заряды бітейін деп қалған.
	Лазерлік сәуле бес рет жыпылықтайды, содан кейін үздіксіз жанып тұрады.	Құралды автоматты нивелирлеу орындалмайды.
	Лазерлік сәуле жоғары жиілікпен жыпылықтайды.	Құралды автоматты нивелирлеу орындалмайды. (автоматты нивелирлеу диапазонынан тыс).
	Лазерлік сәуле 2 секунд сайын жыпылықтайды.	«Көлбеу сәуле» режимі. Маятник бұғатталған, сондықтан нивелирлеу орындалмайды.

3 Жабдықтар

Сипаттама	Қысқаша белгіленуі	Сипаттамасы
Штатив	PMA 20	
Нысана	PMA 54/55	
Нысана	PRA 50/51	
Сәуле тұзағы	PMA 31	
Қысқышы бар телескоптық тұрақ	PUA 10	
Өмбебап жалғастырғыш тетік	PMA 78	
Лазерлік көзілдірік	PUA 60	Лазерлік көзілдірік қорғауыш көзілдірік болып табылмайды. Ол көздерді лазерлік сәулеленуден қорғамайды. Түстерді жеткіліксіз беретіндіктен көзілдірікті көшелерде қозғалғанда және көлік құралдарын басқарғанда пайдалануға болмайды. Оны тек осы аспаппен РМ 2-Л жұмыс істегенде қолдануға болады.

kk

4 Техникалық сипаттамалар

Өндіруші техникалық өзгертулерді енгізу құқығын өзіне қалдырады!

Сәулелер мен қиылысу нүктесінің жұмыс қашықтығы	10 м (33 фут) (лазерлік қабылдағышсыз) 30 м (98 фут) (Нысанамен бірге)
Дәлдігі ¹	10 м-ге ±3 мм (33 футқа ±0.12 дюйм)
Автоатты нивелирлеу уақыты	3 с (Станд.)
Лазер класы	2 сыныбы, көрінетін, 620 - 690 нм, ±10 нм (EN 60825-1:2007 / IEC 60825 - 1:2007); класс II (CFR 21 §1040 (FDA))
Сәуле тығыздығы	< 2,2 мм (Қашықтық 5 м)
Өздігінен туралану диапазоны	±4° (станд.)
Автоматты нивелирлеу диапазоны	1 сағ (мынадан кейін іске қосылады)
Жұмыс күйінің индикациясы	Жарық диоды және лазерлік сәулелер
Электр қуаты	4 (AA қуат элементтері, сілтілік-марганецтік батареялар)
Қызмет ету мерзімі	14 сағ (Станд.) (сілтілік-марганецтік батареялар 2500 мАсағ, Температура +24 °C (+75°F))
Жұмыс температурасы	Мин. -10 °C / Макс. +50 °C (+14 мен 122°F арасында)
Сақтау температурасы	Мин. -25 °C / Макс. +63 °C (-13 мен 145°F арасында)
Шаңнан және судан қорғалған корпус (қуат элементтеріне арналған бөлімнен басқа)	IP 54, IEC 529 бойынша
Штативтің (құрал) ирек оймасы	UNC1/4"
Салмағы	510 г (1,12 фунт) (батареяны қамтиды)
Габаритты өлшемдері	65 x 107 x 95 мм (2 1/2 x 4 1/4 x 3 3/4 дюймов)

¹ Өр түрлі әсерлер, әсіресе, жоғары температуралық тербелістер, ылғалдылық, соққылар, құлаулар және т.б. сияқты әсерлер дәлдікке әсер етуі мүмкін. Басқалай көрсетілген болмаса, құрылы стандартты қоршаған жағдайлар үшін реттелген немесе калибрленген (MIL-STD-810F).

5 Қауіпсіздік техникасы бойынша нұсқаулар

ЕСКЕРТУ: Нұсқаулықпен және нұсқаулармен мұқият танысыңыз. Нұсқаулар мен нұсқаулықты сақтамау ток соғуының, өрттің және/немесе ауыр зақымдарға әкелуі мүмкін. Нұсқаулық пен нұсқауларды сенімді орында сақтау керек.

5.1 Жалпы қауіпсіздік шаралары

- Өлшеулер/құралды қолдану алдында оның дәлдігін тексеріңіз.
- Аспапты басқа мақсатта қолдану немесе оны оқытылмаған қызметкерлердің пайдалануы қауіпті.
- Жарақаттарды және аспаптың зақымдалуын болдырмау үшін тек HiTi жасаған түпнұсқа саймандарды және қосымша құрылғыларды қолданыңыз.
- Сақ болыңыз, не істеп жатқаныңызды қадағалаңыз және құралмен жұмыс істегенде ақылды пайдаланыңыз. Аспапты шаршап тұрған күйде немесе есірткілер, алкоголь немесе дәрілер әсерінің астында болсаңыз

- пайдаланбаңыз. Аспаппен жұмыс істегендегі бір сәт зейінсіздік ауыр жарақаттарға әкелуі мүмкін.
- Аспап конструкциясына өзгертулер енгізуге және оны модификациялауға тыйым салынады.
 - Пайдалануға, күтуге және техникалық қызмет көрсетуге қатысты Пайдалану бойынша нұсқаулықта басып шығарылған ақпаратты орындаңыз.
 - Сақтандырығыш құрылғыларды өшірмеңіз және ескертетін жазулар мен белгілерді алмаңыз.
 - Балалардың және бөгде адамдардың жұмыс істеп тұрған құрылғыға жақындауына жол бермеңіз.
 - Қоршаған ортаның әсерін ескеріңіз. Аспапта конденсаттың пайда болуын болдырмаңыз, онымен ылғалды және дымқыл белмелерде жұмыстарды өткізбеңіз. Аспапты өрт немесе жарылыс қаупі бар жерде қолданбаңыз.
 - Электр құралының күйін мұқият қадағалаңыз. Қозғалатын бөліктердің мүлтіксіз қызмет ететінін, олардың жүрісінің жеңілдігін,

- барлық бөліктердің тұтастығын және электр құралдың қызмет етуіне теріс әсер етуі мүмкін зақымдардың жоқ екенін тексеріңіз. Қолдану алдында электр құралдың зақымдалған бөліктерін жөндеуге өткізіңіз. Көп сәтсіз жағдайлардың себебі болып электр құралға техникалық қызмет көрсету ережелерін сақтамау табылады.
- k) Электр құралды жөндеуді тек түпнұсқа қосалқы бөлшектерді қолданатын білікті қызметкерлерге сеніп тапсырыңыз. Бұл электр құралды қауіпсіз күйде сақтауды қамтамасыз етеді.
 - l) Аспап құлаған жағдайда немесе оған басқа механикалық әсерлер тигізгенде, оның жұмысқа қабілеттілігін тексеру керек.
 - m) Температура кенет өзгерген жағдайда аспап қоршаған орта температурасын қабылдағанша күтіңіз.
 - n) Адаптерлерді және жабдықтарды қолданғанда құрал берік бекітілгеніне міндетті түрде көз жеткізіңіз.
 - o) Дұрыс емес өлшеулерді болдырмау үшін лазерлік сәуленің шығу терезесін таза ұстау керек.
 - p) Аспап құрылыс алаңдарының қатаң жағдайларында қолдануға арналғанымен оған дәл басқа оптикалық және электр құрылғыларына (жорық дүрбісі, көзілдірік, фотоаппарат) сияқты ұқыпты қарау керек.
 - q) Аспап ылғалдың кіруінен қорғалғанмен, тасымалды сөмкеге салу алдында оны құрғатып сүрту керек.
 - r) Аспап дәлдігін әр кез маңызды өлшеулер алдында тексеріңіз.

5.2 Жұмыс орнын дұрыс ұйымдастыру

- a) Жұмыс орнын жабдықтаңыз және аспапты орнатқанда лазер сәулесі айналадағыларға және өзіңізге бағытталмағанына назар аударыңыз.
- b) Сатыларды және басқыштарды қолданғанда сақ болыңыз. Үнемі тұрақты күйді және тепе-теңдікті сақтаңыз.
- c) Терезе әйнегі немесе басқа заттар арқылы жасалған өлшеулер дұрыс емес нәтижеге әкелуі мүмкін.
- d) Аспапты тегіс, қозғалмайтын бетте (вибрациялар әсерін тигізбей) орнату керек екенін есте сақтаңыз.
- e) Аспапты тек техникалық сипаттамаларының шеңберінде қолданыңыз.
- f) Егер жұмыс аймағында бірнеше лазер бар болса, құралдың сәулелерін басқалармен алмастырып жатпағаныңызға көз жеткізіңіз.
- g) Құралдың дәлдігіне магниттік өрістер теріс әсер етуі мүмкін, сондықтан жұмыстарды өткізу орынның жанында магнит жоқ екеніне көз жеткізіңіз. Hilti әмбебап адаптерімен бірге қолданғанда мұндай әсер болмайды.

- h) Өлшеулердің дәлсіздігін болдырмау үшін лазерлік сәуленің шығу терезелерінің жиілігін қадағалау керек.
- i) Құралды медициналық жабдық жанында қолдануға болмайды.

5.3 Электрмагниттік үйлесімділік

Аспап сәйкес директивалардың қатаң талаптарына сай болғанымен, Hilti компаниясы оны пайдалану кезінде күшті өрістердің әсерінің пайдарынан қате өлшеулерге әкелуі мүмкін кедергілердің пайда болуы мүмкіндігі бар екенін жоққа шығармайды. Осы және басқа жағдайларда бақылау өлшеулерін өткізу керек. Сондай-ақ, Hilti компаниясы аспапты пайдалану кезінде басқа аспаптардың әсерінен (мысалы, ұшақтарда қолданышлатын навигациялық құрылғылардың) кедергілердің пайда болуы мүмкіндігін жоққа шығармайды.

5.4 Құралдар үшін лазерлік жіктеу 2 сыныбы/class II

Үлгіге байланысты бұл аспап IEC60825--1:2007/EN60825--1:2007 стандартына сай 2 лазер классына сәйкес келеді және CFR 21 § 1040 (FDA) стандартына сай II классына сай келеді. Бұл аспапты пайдалану қосымша қорғауыш құралдарды қолдануды қажет етпейді. Қабақтардың рефлекс бойынша жыбылуы көздерді кездейсоқ қысқа уақытқа лазерлік сәуле көзіне қарағанда қорғауға мүмкіндік береді. Бұл рефлексің әсерлілігі медициналық дәрі-дәрмектерді, алкогольді немесе есірткі заттарды қолданғанда айтарлықтай төмендеуі мүмкін. Бұған қарамастан, күнге қарау ұсынылмайтынды, лазерлік сәулелену көзіне қарауға болмайды. Лазерлік сәулені адамдарға бағыттауға тыйым салынады.

5.5 Электр құрамдастар



- a) Тасымалдау алдында қуат элементтерін изоляциялаңыз немесе алыңыз.
- b) Қоршаған ортаға зиян тигізбеу үшін аспапты және қуат көзі элементтерін жергілікті нормаларға сай утилизациялаңыз. Күдіктер пайда болған жағдайда өндірушімен хабарласыңыз.
- c) Қуат элементтерін балалардан сақтаңыз.
- d) Қуат көзі элементтерін шамадан тыс қыздырмаңыз және оларды жалынға ұстамаңыз. Қуат көзі элементтері жарылуы мүмкін және улы заттарды шығаруы мүмкін.
- e) Қуат элементтерін.
- f) Қуат көзі элементтерін аспапқа дөнекерлемейіз.

- г) Қуат элементтерінің қысқа тұйықталуын болдырмаңыз, өйткені олар қызып кетуі және күйіктер тудыруы мүмкін.
- h) Қуат көзі элементтерін аспаңыз және оларға механикалық жүктемелер түсірмеңіз.
- і) Зақымдалған қуат элементтерін қолданбаңыз
- j) Жаңа және ескі қуат элементтерін бірге қолданбаңыз. Әр түрлі өндірушілердің немесе түрлері әр түрлі қуат элементтерін қолданбаңыз.

5.6 Сұйықтықтар

Аккумулятормен дұрыс емес жұмыс істегенде одан электролит ағып шығуы мүмкін. **Оған тиюді болдырмаңыз. Кездейсоқ тигенде сумен шайыңыз. Көзге осындай сұйықтықтар тигенде судың көп мөлшерімен шайыңыз және дереу дәрігерден көмек алыңыз.** Аккумулятордан ағып шыққан электролит тері тітіркенуін немесе күйіктерді тудыруы мүмкін.

6 Жұмысқа дайындық



6.1 Қуат элементтерін орнату 2

ҚАУІПТІ

Тек жаңа қуат көзі элементтерін қолданыңыз.

1. Қуат элементтеріне арналған бөлімді ашыңыз.
2. Қуат элементтерін орамадан шығарыңыз және оларды бөлімге салыңыз.
НҰСҚАУ Құралда тек Hilti ұсынған қуат элементтерін пайдалануға болады.
3. Құралдың төменгі жағындағы нұсқауларға сай қуат элементтері дұрыс орнатылғанын тексеріңіз.
4. Қуат көзі элементтеріне арналған бөлімді жабыңыз. Фиксатор ысырмасы таза болуы керек.

7 Қызмет көрсету



НҰСҚАУ

Жоғарырақ дәлдікке жету үшін сәулені тегіс тік жазықтыққа проекциялаңыз. Бұл кезде құралды 90° бұрышпен орнатыңыз.

7.1 Қызмет көрсету

7.1.1 Лазерлік сәулені қосыңыз

1. Құралды артқы қабырғаға қойыңыз.
2. Қосу/өшіру түймесін бір немесе бірнеше рет қажет режим таңдалғанша басыңыз
НҰСҚАУ Құралдағы режимдер төменде көрсетілген ретпен ауыстырылады және 5 секунд ішінде қайтадан басқанда іске қосылады.
Көлденең лазерлік сызықтар
Тік лазерлік сызықтар
Тік және көлденең лазерлік сынықтар

7.1.2 Құралды/лазерлік сәулелерді өшіру

«Қосу/өшіру» түймесін лазерлік сәуле жоқ болғанша және жарық диоды өшкенше басыңыз.

НҰСҚАУ

- Қосу/өшіру түймесін 5 секунд бойы баспаса, құрал өшуі мүмкін.
- Шамамен 1 сағаттан кейін құралдың автоматты түрде өшуі орын алады.

7.1.3 Автоматты өшіргішті өшіру

«Қосу/өшіру» түймесін лазерлік сәуле функцияны өшіруді растау үшін бес рет жыпылықтағанша басып тұрыңыз (шамамен 4 секунд).

НҰСҚАУ

Құрал «Қосу/өшіру» түймесін басқанда немесе қуат элементтерінің заряды біткенде өшеді.

7.1.4 «Көлбеу сәуле» функциясы

Құралды артқы қабырғаға қойыңыз.
Құрал нивелирленбеген.
Құрал екі секунд сайын жыпылықтайды.

7.1.5 PMA 31 лазерлік қабылдағышымен бірге қолдану

Толық мөлмен PMA 31 пайдалану нұсқаулығында берілген.

7.2 Қолдану мысалдары

7.2.1 Биіктік белгілерін жылжыту 8

7.2.2 Аспа төбені туралау 4

7.2.3 Құбырларды тігінен туралау 5

7.2.4 Жылыту жүйелерінің элементтерін туралау 6

7.2.5 Есік қораптарын және терезе жақтауларын туралау 7

7.3 Тексеру

7.3.1 Көлденең сәуленің дәлдігін тексеру 8

1. Құралды тік көлденең бетке қабырғадан (А) шамамен 20 см қашықтықта қойыңыз және осы қабырғаға (А) лазерлік сәулені бағыттаңыз.
2. Қабырғада (А) лазерлік сәулелердің қиылысу нүктесін белгілеңіз (1).
3. Құралды 180° бұрыңыз және айқас белгімен қарама-қарсы қабырғадағы (В) лазерлік сәулелердің қиылысу нүктесін белгілеңіз (2).
4. Құралды тегіс көлденең бетке қабырғадан (В) шамамен 20 см қашықтықта орнатыңыз және осы қабырғаға (В) лазерлік сәулені бағыттаңыз.
5. Қабырғада (А) лазерлік сәулелердің қиылысу нүктесін (3) белгілеңіз.
6. Құралды 180° бұрыңыз және айқас белгімен (4) қарама-қарсы қабырғадағы (В) лазерлік сәулелердің қиылысу нүктесін белгілеңіз.
7. 1 және 4 нүктелерінің арасындағы d1 қашықтығын және 2 мен 3 нүктелерінің арасындағы d2 қашықтығын өлшеңіз.
8. d1 және d2 кесінділерінің ортасын анықтаңыз. 1 және 3 тірек нүктелері кесінділердің ортасына қатысты әр түрлі жақтарда орналасқан болса, онда d2 мәнін d1 мәнінен алу керек. 1 және 3 тірек нүктелері кесінділердің ортасына қатысты бір жақта орналасқан болса, d1 және d2 мәндерін қосу керек.
9. Алынған нәтижені екі еселенген бөлме ұзындығына бөліңіз. Ең жоғары қабылданатын дәлсіздік 3 мм құрайды.

7.3.2 Көлденең сәуленің дәлдігін тексеру 9 10

1. Құралды ұзындығы 10 м-ден аспайтын бөлмеде орнатыңыз.
НҰСҚАУ Еден беті тегіс және көлденең болуы керек.
2. Барлық лазерлік сәулелерді қосыңыз.

3. Нысананы құралдан 10 м-ден аз емес қашықтықта бекітіңіз, лазерлік сәулелердің қиылысу нүктесі нысананың ортасында (d0), ал нысананың тік сызығы тік лазерлік сәуленің ортасынан өтуі керек.
4. Құралды үстінен қарғанда сағат тілімен 45° бұрыңыз.
5. Содан кейін нысанана көлденең лазерлік сәуле тік нысана сызығымен қиылысатын нүктені (d1) белгілеңіз.
6. Құралды сағат тіліне кері 90° бұрыңыз. Жұмыс нүктесі жұмыс нысанасының ортасында қалуы керек.
7. Содан кейін нысанана көлденең лазерлік сәуле тік нысана сызығымен қиылысатын нүктені (d2) белгілеңіз.
8. Келесі тік қашықтықтарды өлшеңіз: d0-d1, d0-d2 және d1-d2.
НҰСҚАУ Ең көп тік қашықтық 10 м өлшеу қашықтығында 5 мм құрауы керек.

7.3.3 Тік сәулені тексеру 11

1. Құралды 2 м биіктікте орнатыңыз.
2. Аспапты қосыңыз.
3. Алдыңғы Т1 нысанасын (тік) құралдан 2,5 м қашықтықта және тік лазерлік сәуле нысанана тиюі үшін сол биіктікте (2 м) орнатыңыз, сөйтіп осы орынды белгілеңіз.
4. Енді екінші Т2 нысанасын лазерлік сәуле нысананаға тимейтіндей біріншісінен 2 м төмен орнаытңыз, сөйтіп осы орынды белгілеңіз.
5. 2 орнын едендегі лазерлік сәуле бойынша бақылау құрылысының қарама-қарсы жағында құралдан 5 м қашықтықта белгілеңіз.
6. Содан кейін құралды еденге жаңа ғана белгіленген 2 орнына орнатыңыз. Лазерлік сәулені Т1 және Т2 нысаналарына қатысты сәуле орталық сызық жанындағы нысананаға тиіп тұратындай туралаңыз.
7. Әр нысанана D1 және D2 қашықтығын есептеңіз және айырмашылықты (D = D1-D2) есептеңіз.
НҰСҚАУ Нысаналар бір тік жазықтықта орнатылғанына көз жеткізіңіз. (көлденең туралау кезінде өлшеу қатесі пайда болуы мүмкін). Егер D айырмашылығы 3 мм-ден үлкен болса, құралды Hilti сервис орталығында реттеу керек.

8 Күту және техникалық қызмет көрсету

8.1 Тазалау және кептіру

1. Шыныдан шаңды кетіріңіз.
2. Әйнекке саусақтармен тимеңіз.
3. Тазалау үшін тек таза және жұмсақ шүберекті пайдаланыңыз; қажет болған жағдайда шүберекті аздап таза спиртпен немесе судың үлкен мөлшерімен сулаңыз.
НҰСҚАУ Ешқандай басқа сұйықтықтарды пайдаланбаңыз, өйткені олар пластмасса бөлшектерді зақымдауы мүмкін.

4. Жабдықты сақтағанда температуралық режимді сақтаңыз, әсіресе қыста/жазда, жабдық көлікте сақталғанда (-25 °C-тан +60 °C-қа дейін).

8.2 Сақтау

Аспап ылғалды жерде сақталған болса, оны алып, мына әрекеттерді орындаңыз. Аспапты, тасымалды сөмкені және саймандарды құрғатыңыз және тазалаңыз (63 °C / 145 °F аспайтын температурада).

kk

Жабдықты толығымен құрғақ болған жағдайда орауға болады, құрғақ жерде сақтау керек.

Аспапты ұзақ сақтаудан немесе тасымалдаудан кейін оны қолдану алдында сынау өлшеуін жүргізіңіз.

Ұзақ сақтау алдында аспаптан қуат элементтерін шығарыңыз. Аққан қуат элементтері аспапты зақымдауы мүмкін.

8.3 Тасымалдау

Жабдықты тасымалдау немесе жіберу үшін Hilti фирмасының тасымалдау контейнерлерін немесе сапасы ұқсас ораманы қолданыңыз.

АБАЙЛАҢЫЗ

Аспапты жіберу алдында қуат элементтерін/аккумуляторды шығарыңыз.

8.4 Hilti калибрлеу қызметі

Аспаптардың сенімділігін қамтамасыз ету және басқа талаптарды орындау үшін оларды тұрақты түрде Hilti калибрлеу қызметінде тексеру ұсынылады.

Hilti компаниясының калибрлеу қызметі әрқашан сізге көмектесуге дайын. Күйге келтіруді кемінде жылына бір рет өткізу ұсынылады.

Hilti калибрлеу қызметі тексеру күнінде тексерілетін аспаптың сипаттамалары пайдалану бойынша нұсқаулықта көрсетілген техникалық мәліметтерге сай екенін растайды.

Берілген мөндерден ауытқуларды тапқанда, өлшеу аспаптары қайтадан күйге келтіріледі. Күйге келтіру және бақылау сынауларынан кейін аспапқа калибрлеу белгісі бекітіледі және аспаптың техникалық сипаттамалар шектерінде жұмыс істейтінін растайтын калибрлеу куәлігі беріледі.

Калибрлеу куәліктері ISO 900X стандарты бойынша куәліктендірілген кәсіпорындарға әрқашан қажет.

Қосымша ақпаратты ең жақын Hilti сервис орталығында алуға болады.

9 Ақаулықтарды жою

Ақаулық	Ықтимал себеп	Ақаулықтарды жою
Аспап қосылмайды.	Қуат элементтері разрядталған.	Қуат элементтерін ауыстырыңыз.
	Қуат элементін қосу кезінде полярлық қатесі.	Қуат элементтерін дұрыс салыңыз.
	Қуат элементтеріне арналған бөлім жабық.	Қуат элементтеріне арналған бөлімді жабыңыз.
	Құралда немесе Қосу/өшіру түймесінде ақау бар.	Аспапты жөндеу қажет болғанда Hilti сервис орталығына барыңыз.
Жеке лазерлік сәулелерді қоспаңыз.	Лазерлік көз немесе лазерлік басқару қате.	Аспапты жөндеу қажет болғанда Hilti сервис орталығына барыңыз.
Құрал қосылады, бірақ лазерлік сәулелер жоқ.	Лазерлік көз немесе лазерлік басқару қате.	Аспапты жөндеу қажет болғанда Hilti сервис орталығына барыңыз.
	Температура тым жоғары немесе тым төмен.	Аспапты суытыңыз немесе жылытыңыз.
Құралды автоматты нивелирлеу орындалмайды.	Құрал тым қатты еңкейген негізде орнатылған.	Құралды туралаңыз.
	Көлбеулік анықтағышы ақаулы.	Аспапты жөндеу қажет болғанда Hilti сервис орталығына барыңыз.

10 Утилизация

НАЗАР АУДАРЫҢЫЗ

Жабдықты утилизациялау ережелерін бұзу келесі салдарларға әкелуі мүмкін:

пластмассадан тұратын бөлшектерді жаққанда, денсаулыққа қауіп төндіруі мүмкін улы газдар пайда болады.

Егер батареялар зақымдалса немесе жоғары температуралардың әсері тисе, олар жарылуы және уланудың, тұтанулардың, химиялық күйіктердің немесе қоршаған ортаны ластаудың себебі болуы мүмкін.

Утилизация ережелерін бұзғанда жабдықты олармен жұмыс істеу ережелерімен таныс емес бөгде тұлғалар қолдануы мүмкін. Бұл ауыр жарақаттардың, сондай-ақ, қоршаған ортаның ластануының себебі болуы мүмкін.



Hilti компаниясының бұйымдары жасалатын материалдардың көпшілігі қайта өңдеуге жарайды. Утилизация алдында материалдарды мұқият сұрыптау керек. Көп елдерде Hilti компаниясы қолданылған аспаптарды утилизациялау үшін қабылдау туралы келісімдер жасасып қойған. Бұл мәселе бойынша қосымша ақпаратты клиенттерге қызмет көрсету бөлімінен немесе Hilti компаниясының техникалық консультантынан алуға болады.



Тек ЕО елдері үшін

Электр құралдарды кәдімгі қоқыспен бірге тастамаңыз!

Ескі электрлік және электрондық құрылғыларды жою туралы ЕС еуропалық директивасына және жергілікті заңдарға сәйкес, қолданыста болған электрлік құралдар қоршаған орта үшін қауіпсіз әдіспен жеке утилизациялануы тиіс.



Қуат көздерін ұлттық талаптарға сай утилизациялаңыз

11 Өндіруші кепілі

Hilti компаниясы жеткізілетін аспапты өндірістік ақаулықтардың (материал және жинау ақаулықтары) жоқ екеніне кепіл береді. Бұл кепіл тек келесі шарттарды орындаған жағдайда жарамды: аспапты пайдалану, оған қызмет көрсету және тазалау осы пайдалану бойынша нұсқаулықтың нұсқаулары сәйкес орындалады; аспаптың техникалық тұтастығы сақталған, яғни, онымен жұмыс істегенде тек Hilti компаниясы жасаған түпнұсқа шығын материалдары, саймандар және қосалқы бөлшектер немесе солар сияқты сапасы бірдей бөлшектер қолданылған.

Бұл кепіл аспаптың бүкіл қызмет көрсету мерзімі бойында ақаулы бөлшектерді тегін жөндеуді немесе тегін ауыстыруды қамтиды. Бұл кепілдің күші табиғи тозуының салдарынан жөндеуді немесе ауыстыруды қажет ететін бөлшектерді қамтымайды.

Жергілікті заңнама талап ететін жағдайларды қоспағанда, барлық басқа шағымдар қарастырылмайды. Атап айтқанда, Hilti компаниясы аспапты кез келген мақсаттарда қолданумен немесе қолдану мүмкін еместігімен байланысты немесе соның нәтижесі болған тікелей, жанама, кездейсоқ зиянға жауапты емес. Аспапты аталмаған жұмыстарды орындау үшін пайдалануға болмайды.

Ақаулықты тапқанда аспапты және/немесе ақаулы бөлшектерді дереу жөндеу немесе ауыстыру үшін ең жақын Hilti өкілдігіне жіберу керек.

Осы кепіл Hilti компаниясының барлық кепіл міндеттемелерін қамтиды және кепілдерге қатысты барлық басқа міндеттемелерді және жазбаша немесе ауызша келісімдерді ауыстырады.

12 FCC нұсқауы (АҚШ-та күші бар)

АБАЙЛАҢЫЗ

Бұл аспап АҚШ Федералдық байланыс комиссиясы (FCC) ережелерінің 15 тарауында бекітілген В класты сандық құрылғыларға арналған шекті мәндерді тексеруден сәтті өтті. Бұл шекті мәндер тұрғын аймақтарында сәуле кедергілерін таратудан жеткілікті қорғанысты орнатуды қарастырады. Бұл түрге жататын құрылғылар жоғары жиіліктерді жасайды және қолданады және олар сәуле таратуы мүмкін. Сондықтан, оларды орнату және пайдалану нұсқауларға сай орындалмаса, олар радиобағдарламаларды қабылдауға кедергілер тудыруы мүмкін.

Алайда талаптарға сай қолданғанда кедергілер тұмайтынына кепілдік беру мүмкін емес. Аспап радио- және телеқабылдауға кедергілер тудырса (мұны аспапты өшіріп, қайта қосу арқылы анықтауға болады), келесі шаралардың көмегімен кедергілерді жою үшін пайдаланушы оны өшіруі керек:

Қабылдау антеннасын қайта орнатыңыз немесе ауыстырыңыз.

Құрылғы мен қабылдағыш арасындағы қашықтықты үлкейтіңіз.

kk

Дилердің немесе тәжірибелі радио/телетехниктің көмегімен алыңыз.

НҮСҚАУ

Фирма рұқсат етпеген өзгертулер немесе модификациялар пайдаланушының құрылғыны пайдалану құқықтарын шектеуі мүмкін.

13 ЕС нормаларына сәйкестік декларациясы (түпнұсқа)

Белгіленуі:	Сызықтық лазер
Аспаптың түрі:	PM 2-L
Буын:	01
Шығарылған жылы:	2012

Hilti компаниясы осы өнімнің келесі директивалар мен нормаларға сәйкес келетінін толық жауапкершілікпен жариялайды: 2004/108/EC, 2006/95/EC, 2011/65/EU, EN ISO 12100.

Hilti Corporation, Feldkircherstrasse 100,
FL-9494 Schaan



Paolo Luccini
Head of BA Quality and Process
Management
Business Area Electric Tools &
Accessories
04/2012



Matthias Gillner
Executive Vice President

Business Area Electric
Tools & Accessories
04/2012

Техникалық құжаттама:

Hilti Entwicklungsgesellschaft mbH
Zulassung Elektrowerkzeuge
Hiltistrasse 6
86916 Kaufering
Deutschland

EC Declaration of Conformity | UK Declaration of Conformity



Manufacturer:
Hilti Corporation
Feldkircherstraße 100
9494 Schaan | Liechtenstein

Importer:
Hilti (Gt. Britain) Limited
1 Trafford Wharf Road, Old Trafford
Manchester, M17 1BY

PM 2-L (01)

Serial Numbers: 1-9999999999

2014/30/EU | Electromagnetic Compatibility Regulations 2016 EN 55022:2010 + AC:2011 EN 61000-6-2:2005

2011/65/EU | The Restriction of the Use of Certain Hazardous Substances in Electrical and Electronic Equipment Regulations 2012 EN 61010-1:2010

Schaan, 22.07.2021

A handwritten signature in black ink, appearing to read "Tahar Zrilli".

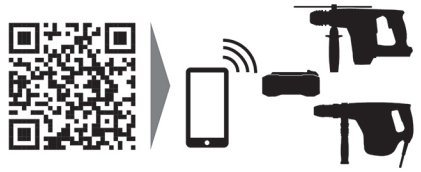
Dr. Tahar Zrilli
Head of Quality and Process Management
Business Area Electric Tools & Accessories

A handwritten signature in black ink, appearing to read "Thomas Hillbrand".

Thomas Hillbrand
Head of BU Measuring Systems
Business Unit Measuring Systems



Hilti Corporation
LI-9494 Schaan
Tel.:+423 234 21 11
Fax:+423 234 29 65
www.hilti.group



2049117