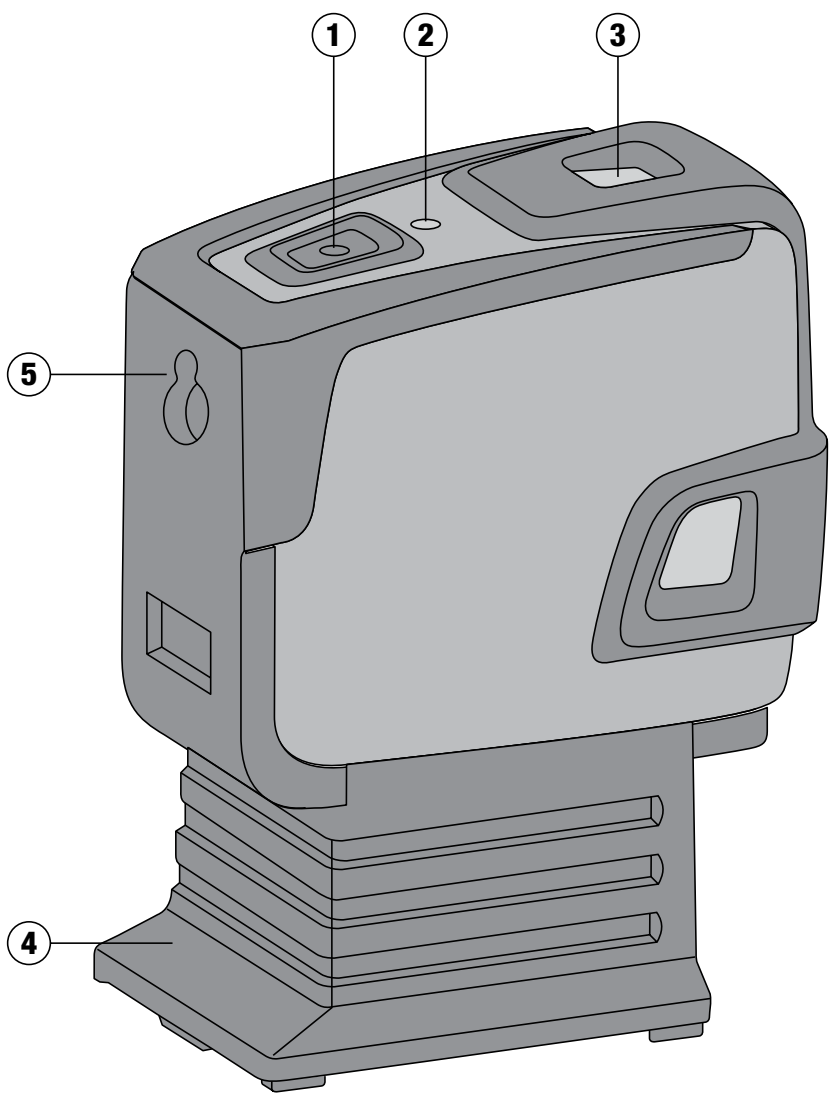


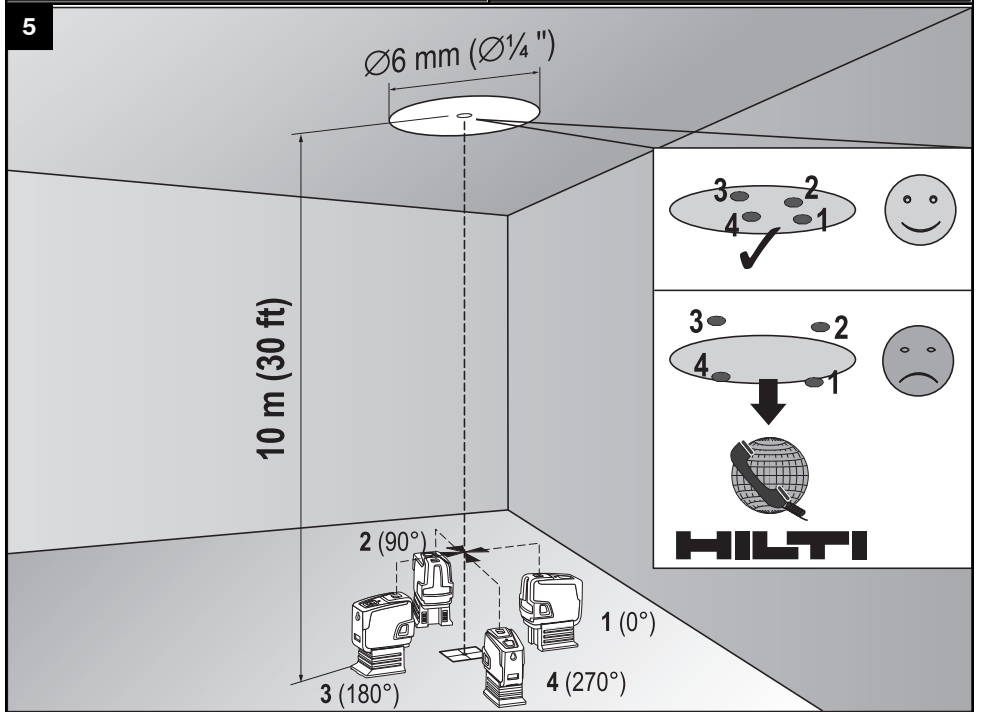
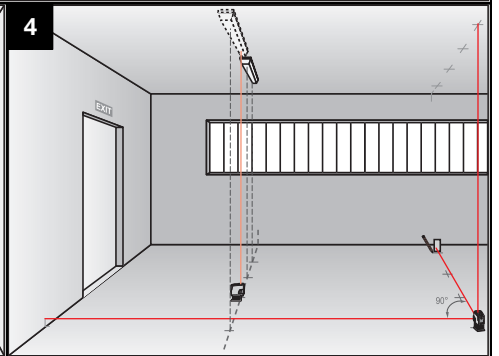
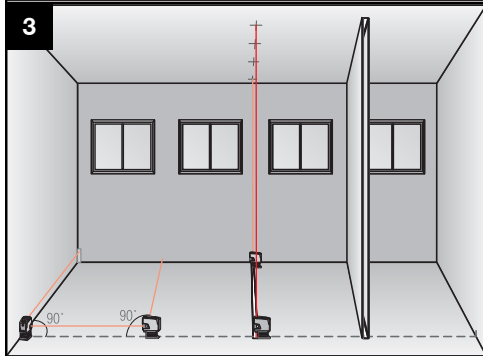
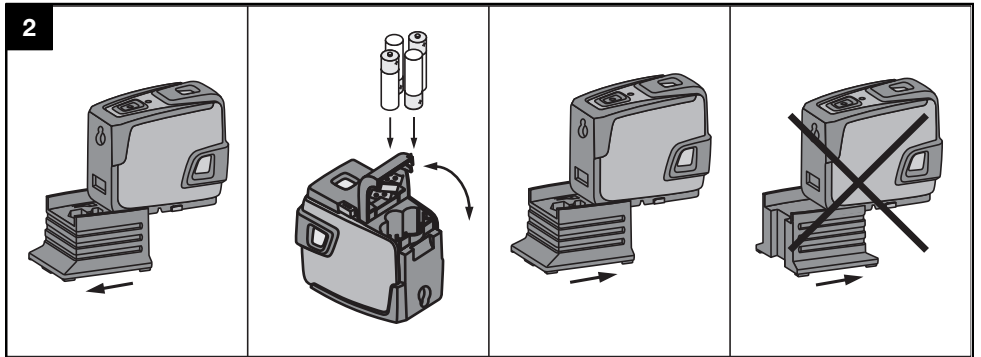
HILTI

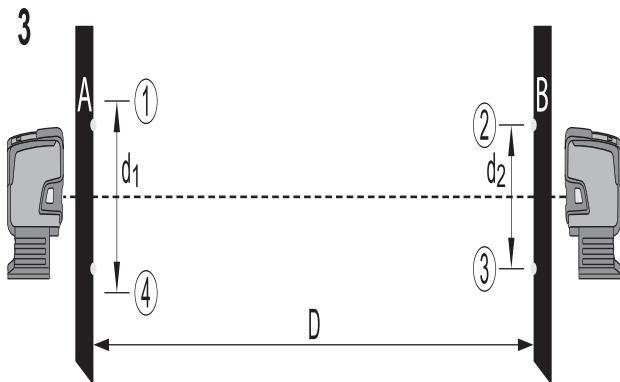
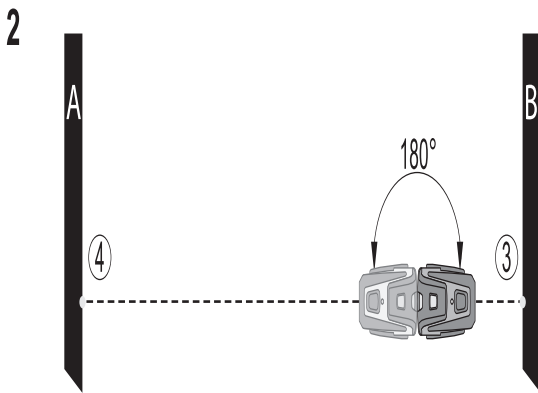
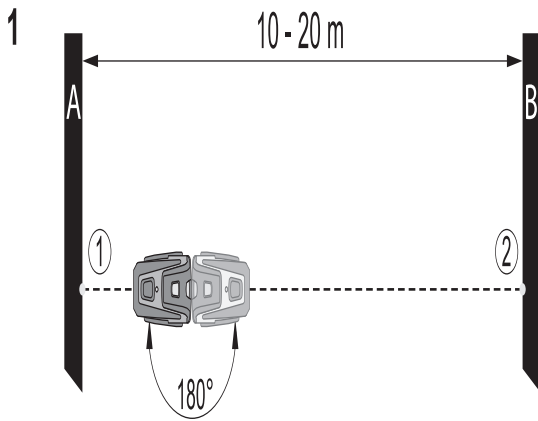
PMP 45

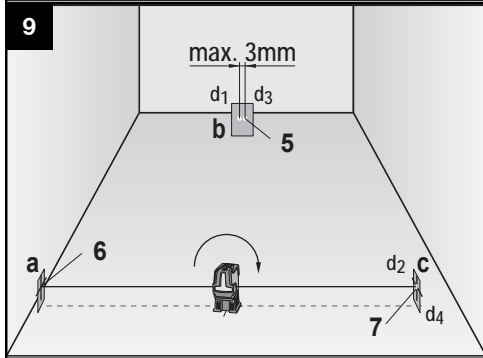
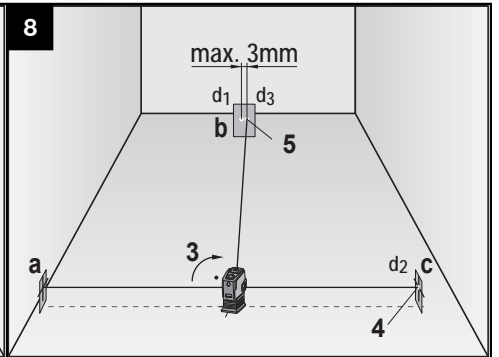
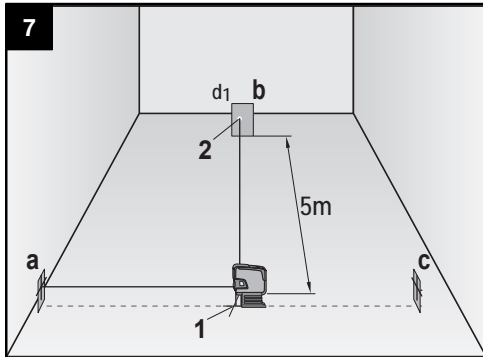
Bedienungsanleitung	de
Használati utasítás	hu
Instrukcja obsługi	pl
Инструкция по эксплуатации	ru
Návod k obsluze	cs
Návod na obsluhu	sk
Upute za uporabu	hr
Navodila za uporabo	sl
Ръководство за обслужване	bg
Instrucțiuni de utilizare	ro











ORIGINALNE UPUTE ZA UPORABU

Točkasti laser PMP 45

Prije stavljanja uređaja u pogon obavezno pročitajte upute za uporabu.

Ove upute za uporabu uvijek čuvajte u blizini uređaja.

Uređaj prosljedujte drugim osobama samo uz upute za rad.

Kazalo	Stranica
1 Opće upute	53
2 Opis	54
3 Pribor	55
4 Tehnički podatci	55
5 Sigurnosne napomene	56
6 Prije stavljanja u pogon	57
7 Posluživanje	57
8 Čišćenje i održavanje	58
9 Traženje kvara	59
10 Zbrinjavanje otpada	59
11 Jamstvo proizvođača za uređaje	60
12 EZ izjava o sukladnosti (original)	60

1 Brojevi se odnose na odgovarajuće slike. Slike ćete pronaći na početku uputa za uporabu. U tekstu ove upute za uporabu riječ "uređaj" uvijek označuje točkasti laser PMP 45.

Sastavni dijelovi uređaja **1**

- 1 Tipka za uključivanje/ isključivanje
- 2 Svijetleća dioda
- 3 Njihalo
- 4 Odvojivo postolje
- 5 Prihvat

hr

1 Opće upute

1.1 Pokazatelji opasnosti i njihovo značenje

OPASNOST

Znači neposrednu opasnu situaciju koja može uzrokovati tjelesne ozljede ili smrt.

UPOZORENJE

Ova riječ skreće pozornost na moguću opasnu situaciju koja može uzrokovati tešku tjelesnu ozljedu ili smrt.

OPREZ

Ova riječ skreće pozornost na moguću opasnu situaciju koja može uzrokovati laganu tjelesnu ozljedu ili materijalnu štetu.

NAPOMENA

Ova riječ skreće pozornost na napomene o primjeni i druge korisne informacije.

1.2 Objašnjenje piktograma i ostali naputci

Znakovi upozorenja



Upozorenje na opću opasnost

Simboli



Prije uporabe pročitajte uputu za uporabu



Uređaji i baterije se ne smiju zbrinjavati kao smeće.



Klasa lasera II prema CFR 21, § 1040 (FDA)



Klasa lasera 2 prema EN 60825-3:2007

Mjesto identifikacijskih podataka na uređaju

Oznaka tipa i serije navedeni su na označnoj pločici Vašeg uređaja. Unesite ove podatke u Vašu uputu za uporabu i pozivajte se na njih kod obraćanja našem zastupništvu ili servisu.

Tip:

2 Opis

2.1 Namjenska uporaba

PMP 45 je samonivelirajući točkasti laser kojim jedna osoba može vršiti brza i točna ciljanja, prenositi kut od 90°, izvoditi horizontalno niveliranje i poravnavanje. Uređaj ima pet laserskih snopova (snopovi s istom ishodišnom točkom) koji se međusobno poklapaju. Svi snopovi imaju isti doomet od 30 m (domet je ovisan o osvjetljenosti okružja).

Uređaj je prvenstveno namijenjen za uporabu u zatvorenim prostorijama za utvrđivanje i provjeru vertikalnih linija, linija poravnanja i za označavanje ciljnih točaka.

Za vanjsku uporabu uređaja se mora paziti na to da okviri uvjeti odgovaraju onima u zatvorenoj prostoriji. Primjerice: Označavanje položaja pregradnih zidova (pod pravim kutom i u vertikalnoj ravnini).

Poravnavanje dijelova uređaja / instalacija i drugih strukturnih elemenata u tri osi.

Provjeravanje i prenošenje pravih kutova.

Prenošenje na strop točaka označenih na podu.

Manipulacije ili preinake na uređaju nisu dozvoljene.

Slijedite podatke o radu, čišćenju i održavanju u uputi za uporabu.

Kako biste izbjegli opasnost od ozljeda, rabite samo originalni Hiltijev pribor i alate.

Uređaj i njemu pripadajuća pomoćna sredstva mogu biti opasni ako ih nepropisno i neispravno upotrebljava neosposobljeno osoblje.

2.2 Značajke

Visoka preciznost horizontalnih snopova i ciljnih snopova (± 3 mm na 10 m).

Samonivelirajući u svim smjerovima unutar $\pm 5^\circ$.

Kratko vrijeme samoniveliranja: ~3 sekunde

Kada se područje samoniveliranja prekorači, laserski snopovi trepere za upozorenje.

PMP 45 se odlikuje lakom uporabom, jednostavnom primjenom i otpornim plastičnim kućištem a zbog svojih malih dimenzija i težine jednostavan je za transport.

Uređaj se pri normalnom načinu rada isključuje nakon 15 minuta. Način neprekidnog rada moguć je pritiskom na gumb tipke za uključivanje/ isključivanje u trajanju od četiri sekunde.

2.3 Obavijesti pri radu

Svijetleća dioda	Svijetleća dioda ne svijetli.	Uređaj je isključen.
	Svijetleća dioda ne svijetli.	Baterije su istrošene.
	Svijetleća dioda ne svijetli.	Baterije su neispravno umetnute.
	Svijetleća dioda stalno svijetli.	Laserski snop je uključen. Uređaj radi.
	Svijetleća dioda treperi dva puta svakih 10 sekundi.	Baterije su skoro istrošene.
Laserski snop	Laserski snop treperi dva puta svakih 10 sekundi.	Baterije su skoro istrošene.
	Laserski snop treperi visokom frekvencijom.	Uređaj ne može vršiti samoniveliranje.

2.4 Opseg isporuke točkastog lasera u kartonskoj kutiji

- 1 Točkasti laser PMP 45
- 1 Torbica za uređaj
- 4 Baterije
- 1 Uputa za uporabu
- 1 Certifikat proizvođača

3 Pribor

Oznaka	Kratika	Opis
Stativ	PMA 20	
Ciljna ploča	PMA 54/55	
Magnetni držač	PMA 74	
Stezna šipka za teleskop	PUA 10	
Brze stezaljke	PMA 25	
Univerzalni adapter	PMA 78	
Kovčeg Hilti	PMA 62	
Naočale za ciljanje lasera	PUA 60	Naočale za ciljanje lasera nisu naočale za zaštitu od lasera i ne štite oči od laserskog zračenja. Naočale se zbog njihova ograničenja raspoznavanja boja ne smiju koristiti u javnom cestovnom prometu, smiju se upotrebljavati samo pri radu s uređajem PMP.

hr

4 Tehnički podatci

Tehničke izmjene pridržane!

Doseg točke	30 m (98 ft)
Točnost ¹	±2 mm na 10 m (±0.08 in na 33 ft)
Vrijeme samoniveliranja	3 s (tipično)
Klasa lasera	Klasa 2, vidljivo, 620 - 690 nm, ±10 nm (EN 60825-3:2007 / IEC 60825 - 3:2007); class II (CFR 21 §1040 (FDA))
Promjer snopa	Udaljenost 5 m: < 4mm Udaljenost 20 m: < 16mm
Područje samoniveliranja	±5° (tipično)
Automatsko samoisključivanje	aktivirano nakon: 15 min
Indikator radnog stanja	LED i laserski snop
Opskrba strujom	AA-baterije, Alkalno-manganske baterije: 4
Radni vijek	Alkalno-manganska baterija 2.500 mAh, Temperatura +25 °C (+77 °F): 30 h (tipično)
Radna temperatura	Min. -10 °C / Maks. +50 °C (+14 do 122°F)
Temperatura skladištenja	Min. -25 °C / Maks. +63 °C (-13 do 145°F)
Zaštita od prašine i prskanja vode (izvan pretinca za baterije)	IP 54 prema IEC 529
Navoj stativa (uređaj)	UNC 1/4"
Navoj stativa (postolje)	BSW 5/8" UNC 1/4"
Težina	s postoljem i bez baterija: 0,413 kg (0.911 lbs)
Dimenzije	s postoljem: 140 mm X 73 mm X 107 mm bez postolja: 96 mm X 65 mm X 107 mm

¹ Na točnost mogu utjecati posebice visoke promjene temperature, vlažnost, šok, pad, itd. Ukoliko nije drugačije navedeno, uređaj je podešen odn. baždaren pod standardnim uvjetima okoline (MIL-STD-810F).

5 Sigurnosne napomene

Osim sigurnosno-tehničkih uputa u pojedinim poglavljima ove upute za rad valja uvijek strogo slijediti sljedeće odredbe.

5.1 Opće sigurnosne mjere

- a) Prije mjerenja / primjene provjerite preciznost uređaja.
- b) Uređaj i njemu pripadajuća pomoćna sredstva mogu biti opasni ako ih nepropisno i neispravno upotrebljava neosposobljeno osoblje.
- c) Kako biste izbjegli opasnost od ozljeda, valja rabiti samo originalni Hilti pribor i dodatne uređaje.
- d) Manipulacije ili preinake na uređaju nisu dozvoljene.
- e) Pridržavajte se navoda o radu, čišćenju i održavanju u uputi za uporabu.
- f) Ne onesposobljavajte sigurnosne uređaje i ne uklanjajte znakove uputa i upozorenja.
- g) Djecu držite dalje od laserskih uređaja.
- h) Vodite računa o utjecajima okoline. Uređaj ne izlažite padalinama, ne rabite ga u vlažnom ili mokrom okruženju. Uređaj ne upotrebljavajte tamo gdje postoji opasnost od požara ili eksplozije.
- i) Uređaj provjerite prije uporabe. Ako je uređaj oštećen, odnesite ga na popravak u servis Hilti.
- j) Nakon pada ili drugih mehaničkih utjecaja morate provjeriti preciznost uređaja.
- k) Ako uređaj iz velike hladnoće prenosite u toplije okruženje ili obratno, trebali biste pustiti da se prije uporabe aklimatizira.
- l) Pri uporabi s adapterima provjerite, da je uređaj čvrsto pričvršćen vijcima.
- m) Kako biste izbjegli nepravilna mjerenja, izlazni prozor laserskog snopa morate držati čistim.
- n) Iako je uređaj projektiran za teške uvjete uporabe na gradilištima, trebali biste njime brižljivo rukovati kao i s drugim optičkim i električnim uređajima (dalekozor, naočale, fotografski uređaj).
- o) Iako je uređaj zaštićen protiv prodiranja vlage, trebali biste ga obrisati prije spremanja u transportnu kutiju.
- p) Preciznost provjerite više puta tijekom primjene.

5.2 Stručno opremanje radnih mjesta

- a) Osigurajte mjesto mjerenja i pri postavljanju uređaja pazite da zraka ne bude usmjerena prema drugoj osobi ili prema vama.
- b) Kod radova na ljestvama ne zauzimajte nenormalan položaj tijela. Zauzmite siguran i stabilan položaj tijela i u svakom trenutku održavajte ravnotežu.
- c) Mjerenje kroz staklene površine ili druge objekte može dati nepravilne rezultate mjerenja.
- d) Pazite na to da uređaj bude postavljen na ravno stabilno podlozi (bez vibracija!).
- e) Uređaj upotrebljavajte samo unutar definiranih granica uporabe.

- f) **Ukoliko se u području rada koristi više lasera, uvjerite se da zrake vašeg uređaja ne zamijenite sa zrakama drugih uređaja.**
- g) Magneti mogu utjecati na preciznost, stoga se u blizini lasera ne smiju nalaziti magneti. U vezi s Hilti univerzalnim adapterom ne postoji utjecaj.
- h) Uređaj se ne smije upotrebljavati u blizini medicinskih uređaja.

5.3 Elektromagnetska podnošljivost

Iako uređaj ispunjava stroge zahtjeve dotičnih smjernica, Hilti ne može isključiti mogućnost da uređaj bude ometan jakim zračenjem što može dovesti do neispravnog rada. U tom slučaju i u slučaju drugih nesigurnosti treba provesti kontrolna mjerenja. Hilti isto tako ne može isključiti da neće doći do ometanja drugih uređaja (npr. navigacijskih uređaja u zrakoplovima).

5.4 Klasifikacija lasera za uređaje klase lasera 2 / class II

Ovisno o prodajnoj verziji uređaj odgovara klasi lasera 2 prema IEC60825-3:2007 / EN60825-3:2007 i class II prema CFR 21 § 1040 (FDA). Ovi uređaji se smiju upotrebljavati bez daljnjih zaštitnih mjera. Oko se pri nehotičnom, kratkotrajnom pogledu u laserski snop štiti refleksnim zatvaranjem očnog kapka. Na ovo refleksno zatvaranje očnog kapka mogu međutim utjecati lijekovi, alkohol ili droge. Unatoč tome kao i kod sunca ne bi trebalo gledati neposredno u izvor svjetlosti. Laserski snop ne usmjeravajte prema osobama.

5.5 Električno

- a) Izolirajte ili uklonite baterije za slanje.
- b) **Da biste izbjegli štetno djelovanje za okoliš, uređaj morate zbrinuti prema važećim smjernicama specifičnim za dotičnu državu. U slučaju dvojbe se posavjetujte s proizvođačem.**
- c) **Baterije ne smiju doći u ruke djeci.**
- d) **Ne pregrijavajte baterije i ne izlažite ih vatri.** Baterije mogu eksplodirati ili se iz njih mogu oslobadati otrovne tvari.
- e) **Ne punite baterije.**
- f) **Baterije ne lemite u uređaju.**
- g) **Baterije ne praznite kratkim spajanjem, jer se time mogu pregrijati i uzrokovati opekline.**
- h) **Ne otvarajte baterije i ne izlažite ih pretjeranom mehaničkom opterećenju.**
- i) **Ne umećite oštećene baterije u uređaj.**
- j) **Ne miješajte nove sa starijim baterijama. Ne upotrebljavajte baterije različitih proizvođača ili različitih tipova.**

5.6 Tekućine

Kod neispravne primjene može iz baterije/akumulatorskog paketa istjecati tekućina. Izbjegavajte doticaj s ovom tekućinom. Kod

slučajnog doticaja odmah isprati s vodom. Ako tekućina dospije u oči, isperite ih s puno vode i

odmah potražite liječničku pomoć. Tekućina koja curi može dovesti do nadražaja kože ili opekline.

6 Prije stavljanja u pogon



6.1 Umetanje baterija 2

OPASNOST

U uređaj stavlajte samo nove baterije.

1. Uklonite postolje s uređaja.
2. Otvorite pretnac za baterije.
3. Izvadite baterije iz ambalaže i umetnite ih direktno u uređaj.
NAPOMENA Uređaj se smije stavljeti u pogon samo s baterijama koje je preporučio Hilti.
4. Provjerite jesu li polovi pravilno usmjereni sukladno naputcima na donjoj strani svakog uređaja.
5. Zatvorite pretnac za baterije. Pazite na potpuno zatvaranje zasuna.
6. Po potrebi ponovno pričvrstite postolje na uređaj.

hr

7 Posluživanje



7.1 Posluživanje

7.1.1 Uključivanje laserskih snopova

Jednom pritisnete tipku za uključivanje / isključivanje.

7.1.2 Isključivanje uređaja / laserskih snopova

Tipku za uključivanje / isključivanje držite pritisnute dok se laserski snop više ne vidi i svijeleća dioda ne ugasi.

NAPOMENA

Nakon cca. 15 minuta uređaj se automatski isključuje.

7.1.3 Deaktiviranje automatskog isključivanja

Tipku za uključivanje / isključivanje držite pritisnute (oko 4 sekunde) dok kao potvrda tri puta ne zatreperi laserski snop.

NAPOMENA

Uređaj se isključuje kada je pritisnuta tipka za uključivanje / isključivanje ili ako su baterije slabe.

7.2 Primjeri primjene

7.2.1 Namještanje profila za suhu gradnju za podjelu prostora 3

7.2.2 Namještanje svjetlosnih naprava 4

7.3 Provjera

7.3.1 Provjera ciljne točke 5

1. U visokoj prostoriji nacrtajte podnu oznaku (križić) (primjerice na stepeništu visine 5-10 m).
2. Postavite uređaj na ravnu i vodoravnu površinu.
3. Uključite uređaj.

4. Postavite uređaj s donjim ciljnim snopom na središte križa.
5. Označite točku vertikalnog ciljnog snopa na stropu. U tu svrhu prije toga na strop pričvrstite papir.
6. Okrenite uređaj za 90°.
NAPOMENA Donja ciljna točka mora ostati na središtu križa.
7. Označite točku vertikalnog ciljnog snopa na stropu.
8. Ponovite postupak kod okretanja od 180° i 270°.
NAPOMENA 4 rezultirajuće točke definiraju krug u kojem točke sjecišta dijagonala d1 (1-3) i d2 (2-4) označuju točnu ciljnu točku.
9. Obračunajte točnost kao što je opisano u poglavlju 7.3.1.1.

7.3.1.1 Izračun točnosti

$$R = \frac{10}{RH [m]} \times \frac{(d1 + d2) [mm]}{4} \quad (1)$$

$$R = \frac{30}{RH [ft]} \times \frac{(d1 + d2) [inch]}{4} \quad (2)$$

Rezultat (R) formule (VP = visina prostorije) odnosi se na točnost u "mm na 10 m) (formula(1)). Taj rezultat (R) bi se trebao protezati unutar specifikacije za uređaj 3 mm na 10 m.

7.3.2 Provjera niveliranja prednjeg laserskog snopa 6

1. Postavite uređaj na ravnu i vodoravnu površinu udaljenju cca. 20 cm od zida (A) i usmjerite laserski snop na zid (A).
2. Označite lasersku točku križićem na zidu (A).
3. Okrenite uređaj za 180° i označite lasersku točku križićem na suprotnom zidu (B).

- Postavite uređaj na ravnu i vodoravnu površinu udaljenju cca. 20 cm od zida (B) i usmjerite laserski snop na zid (B).
 - Označite lasersku točku križicom na zidu (B).
 - Okrenite uređaj za 180° i označite lasersku točku križicom na suprotnom zidu (A).
 - Izmjerite razmak d1 između 1 i 4 i d2 između 2 i 3.
 - Označite središte d1 i d2.
- Ukoliko se referentne točke 1 i 3 nalaze na različitim stranama središta, oduzmite d2 od d1.
- Ukoliko se referentne točke 1 i 3 nalaze na istoj strani središta, d1 dodajte d2.
 - Podijelite rezultat s dvostrukom vrijednošću dužine prostorije.

Maksimalna greška iznosi 3 mm na 10 m.

7.3.3 Provjera pravokutnosti (horizontalna) 7 8 9

- Postavite uređaj s donjim ciljnim snopom na središtu referentnog križica u sredinu prostora s razmakom od cca. 5m od zidova na način da vertikalna linija prve ciljne ploče a prolazi točno kroz sredinu laserske točke.
- Fiksirajte dodatnu ciljnu ploču b, ili čvrsti papir na pola puta prema sredini. Označite središte (d1) desnog kutnog snopa.

- Okrenite uređaj za 90° gledano odozgo točno u smjeru kazaljki na satu. Donji ciljni snop mora ostati na središtu referentnog križica, a središte lijevog kutnog snopa mora prolaziti točno kroz vertikalnu liniju ciljne ploče a.
 - Označite središte (d2) desnog kutnog snopa na ciljnoj ploči c.
 - Označite lasersku točku (d3) na ciljnoj ploči b ili na čvrstom papiru iz koraka 7.
- NAPOMENA** Horizontalna udaljenost između d1 i d3 smije iznositi najviše 3 mm kod mjernog razmaka od 5 m.
- Okrenite uređaj za 180° gledano odozgo točno u smjeru kazaljki na satu. Donji ciljni snop mora ostati na središtu referentnog križica, a središte desnog kutnog snopa mora prolaziti točno kroz vertikalnu liniju prve ciljne ploče a.
 - Označite središte (d4) lijevog kutnog snopa na ciljnoj ploči c.
- NAPOMENA** Horizontalna udaljenost između d2 i d4 smije iznositi najviše 3 mm kod mjernog razmaka od 5 m.
- NAPOMENA** Ako je d3 desno od d1, zbroj horizontalnih udaljenosti d1-d3 i d2-d4 smije iznositi maksimalno 3 mm kod mjernog razmaka od 5m.
- NAPOMENA** Ako je d3 lijevo od d1, razlika između horizontalnih udaljenosti d1-d3 i d2-d4 smije iznositi maksimalno 3 mm kod mjernog razmaka od 5m.

8 Čišćenje i održavanje

8.1 Čišćenje i sušenje

- Otpušite prašinu s leća.
 - Staklo ne dodirujte prstima.
 - Čistite samo čistom i mekom krpom; ako je potrebno, navlažite je čistim alkoholom ili s malo vode.
- NAPOMENA** Ne upotrebljavajte druge tekućine, jer mogu nagristi plastične dijelove.
- Pri skladištenju vaše opreme poštujući granične temperature vrijednosti, posebice zimi / ljeti, kada opremu čuvate u unutrašnjosti vozila (-25 °C do +63 °C/ -13 °F do 145 °F).

8.2 Skladištenje

Raspakirajte navlažene uređaje. Osušite uređaje, transportne kutije i pribor (na temperaturi najviše od 40 °C / 104 °F) i očistite ih. Opremu ponovno zapakirajte tek nakon što se u potpunosti osuši.

Nakon duljeg skladištenja ili transporta Vaše opreme prije uporabe provedite kontrolno mjerenje.

Prije duljeg skladištenja izvadite baterije iz uređaja. Baterije koje cure mogu oštetiti uređaj.

8.3 Transportiranje

Za transport ili slanje Vaše opreme upotrebljavajte Hiltijev transportni kovčeg ili istovjetnu ambalažu.

OPREZ

Uređaj uvijek šaljite bez baterija/akumulatorskih baterija.

8.4 Kalibracijski servis Hilti

Preporučujemo da koristite redovitu provjeru uređaja putem kalibracijskog servisa Hilti kako biste mogli jamčiti pouzdanost prema normama i pravnim zahtjevima. Kalibracijski servis Hilti Vam svakodobno stoji na raspolaganju; preporučuje se provesti ga barem jednom godišnje.

U okviru kalibracijskog servisa Hilti se potvrđuje da specifikacije ispitnog uređaja na dan ispitivanja odgovaraju tehničkim podatcima upute za uporabu.

Kod odstupanja od podataka proizvođača moraju se rabljeni uređaji za mjerenje iznova podesiti. Nakon baždarenja i ispitivanja se na uređaj postavlja kalibracijska plaketa, a certifikatom o kalibraciji pismeno potvrđuje da uređaj radi sukladno podatcima proizvođača.

Certifikati o kalibraciji su uvijek potrebni za poduzeća koja su certificirana prema ISO 900X.

Ostale informacije će Vam rado dati najbliža osoba za kontakt tvrtke Hilti.

9 Traženje kvara

Kvar	Mogući uzrok	Popravak
Uređaj se ne može uključiti.	Baterija prazna.	Zamijenite bateriju.
	Krivi polaritet baterije.	Pravilno uložite bateriju.
	Pretinac za bateriju nije zatvoren.	Zatvorite pretinac za bateriju.
	Uređaj ili tipka za uključivanje pokvareni.	Uređaj odnesite na popravak u Hilti servisnu službu.
Pojedinačni laserski snopovi ne funkcioniraju.	Laserski izvor ili upravljanje laserom pokvareni.	Uređaj odnesite na popravak u Hilti servisnu službu.
Uređaj se može uključiti, ali se ne vidi laserski snop.	Laserski izvor ili upravljanje laserom pokvareni.	Uređaj odnesite na popravak u Hilti servisnu službu.
	Temperatura previsoka ili preniska	Pustite da se uređaj ohladi odn. zagrije
Automatsko niveliranje ne funkcionira.	Uređaj postavljen na previše ukošenu podlogu.	Postavite uređaj na ravnu podlogu.
	Senzor nagiba pokvaren.	Uređaj odnesite na popravak u Hilti servisnu službu.

hr

10 Zbrinjavanje otpada

UPOZORENJE

Kod nestručnog zbrinjavanja opreme može doći do sljedećih događaja:

Pri spaljivanju plastičnih dijelova nastaju otrovni plinovi, koji su opasni za zdravlje ljudi.

Ako se baterije oštete ili jako zagriju, mogu eksplodirati i pritom uzrokovati trovanja, opekline, koroziju ili onečišćenje okoliša.

Lakomislenim zbrinjavanjem omogućujete neovlaštenim osobama nepropisnu uporabu opreme. Pri tome mogu teško ozlijediti sebe i treće osobe kao i onečistiti okoliš.



Uređaji tvrtke Hilti izrađeni su većim dijelom od materijala koji se mogu ponovno preraditi. Pretpostavka za to je njihovo stručno razvrstavanje. Tvrtka Hilti je u mnogim državama spremna za preuzimanje svojih starih uređaja na recikliranje. O tome se raspitajte u servisu tvrtke Hilti ili kod Vašeg prodajnog savjetnika.



Samo za EU države

Električne uređaje ne odlažite u kućne otpatke!

Prema Europskoj direktivi o starim električnim i elektroničkim aparatima i preuzimanju u nacionalno pravo moraju se istrošeni električni uređaji skupljati odvojeno i predati za ekološki ispravnu ponovnu preradu.



Baterije zbrinite sukladno nacionalnim propisima.

11 Jamstvo proizvođača za uređaje

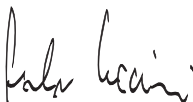
Ukoliko imate pitanja oko uvjeta za garanciju, obratite se Vašem lokalnom HILTI partneru.

12 EZ izjava o sukladnosti (original)

Oznaka:	Točkasti laser
Tipaska oznaka:	PMP 45
Godina konstrukcije:	2009

Pod vlastitom odgovornošću izjavljujemo da je ovaj proizvod suglasan sa sljedećim smjernicama i normama: do 19. travnja 2016.: 2004/108/EZ, od 20. travnja 2016.: 2014/30/EU, 2011/65/EU, EN ISO 12100.

**Hilti Corporation, Feldkircherstrasse 100,
FL-9494 Schaan**



Paolo Luccini
Head of BA Quality and Process Management
Business Area Electric Tools & Accessories
06/2015



Edward Przybylowicz
Head of BU Measuring Systems
BU Measuring Systems
06/2015

Tehnička dokumentacija kod:

Hilti Entwicklungsgesellschaft mbH
Zulassung Elektrowerkzeuge
Hiltistrasse 6
86916 Kaufering
Deutschland



Hilti Corporation

LI-9494 Schaan

Tel.: +423/234 21 11

Fax: +423/234 29 65

www.hilti.com

Hilti = registered trademark of Hilti Corp., Schaan
Pos. 2 | 20151223

