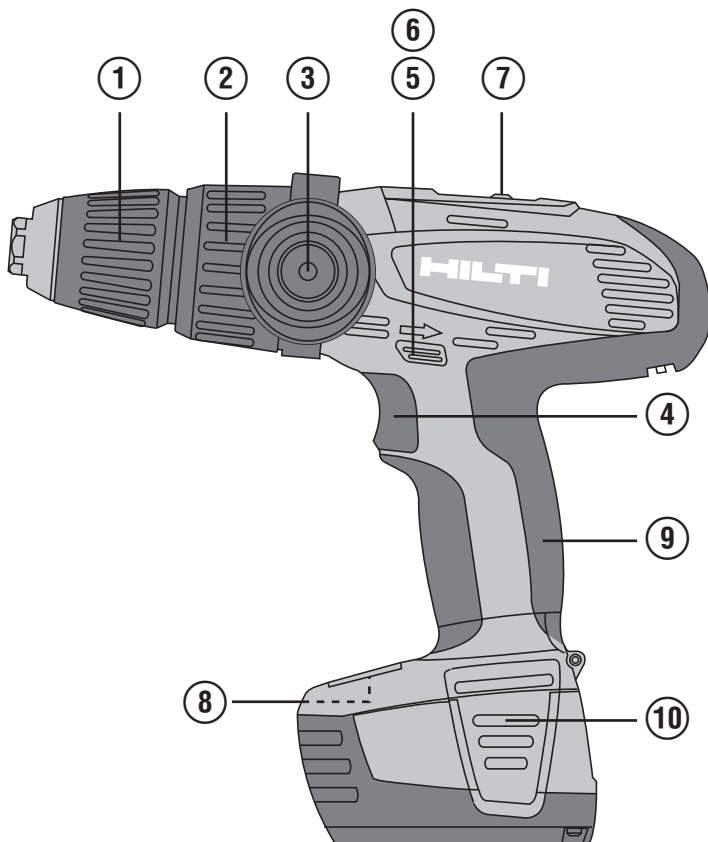


# HILTI

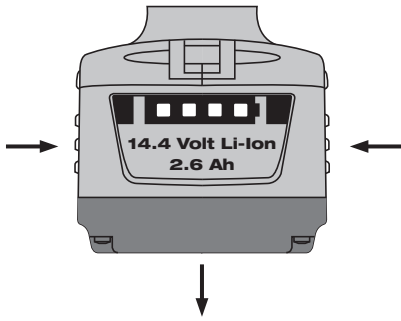
## SF 144-A / SFH 144-A

Bedienungsanleitung	de
Operating instructions	en
Mode d'emploi	fr
Manual de instrucciones	es
Istruzioni d'uso	it
Gebruiksaanwijzing	nl
Brugsanvisning	da
Bruksanvisning	no
Bruksanvisning	sv
Käyttöohje	fi
Manual de instruções	pt
Οδηγίες χρήσεως	el
دليل الاستعمال	ar
Lietošanas pamācība	lv
Instrukcija	lt
Kasutusjuhend	et

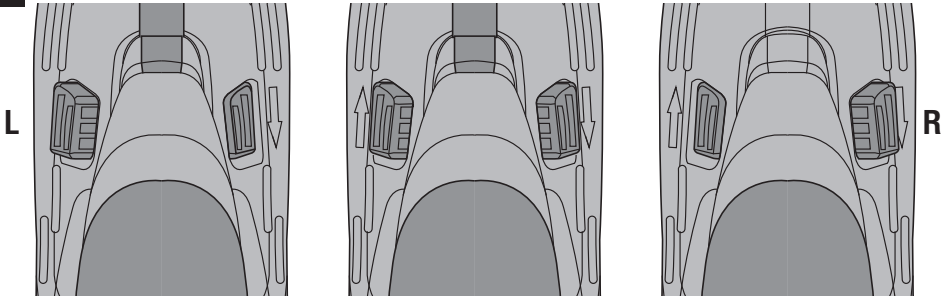




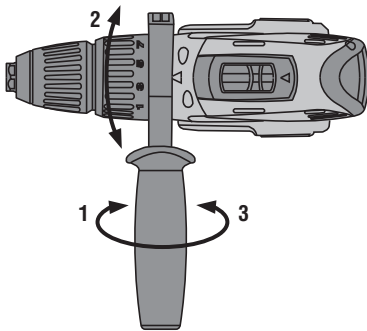
2



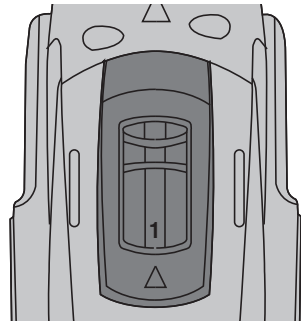
3



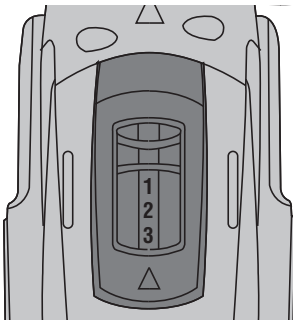
4



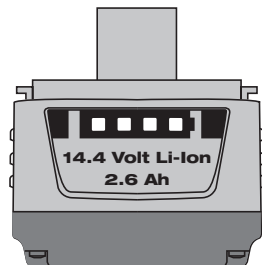
5



6



7



## المفك الآلي الثقاب العامل بالبطارية SF 144-A / SFH 144-A

1 يشير كل عدد من الأعداد لصور. وتجد الصور الفاصلة بالنص على صفحات الغلاف القابلة للفرد. حافظ عليها مفتوحة عند مطالعة الدليل.

يقصد بكلمة «الجهاز» في نصوص دليل الاستعمال هذا دائما المفك الآلي الثقاب العامل بالبطارية SF 144-A أو المفك الآلي الثقاب الدقاق العامل بالبطارية SFH 144-A المزود ببطارية مثبتة.

### عناصر الاستعمال ومكونات الجهاز 1

- ① ملقمة سريعة الربط
- ② حلقة ضبط عزم الربط والأداء الوظيفي
- ③ مقبض جانبي
- ④ مفتاح تحكم (مزود بنظام تحكم إلكتروني في عدد اللفات)
- ⑤ مفتاح تحويل الدوران جهة اليمين/اليسار
- ⑥ عنصر إيقاف المحرك
- ⑦ مفتاح ثنائي أو ثلاثي السرعات
- ⑧ لوحة الصنع
- ⑨ المقبض
- ⑩ زر تحرير البطارية (جزءان)

يلزم قراءة دليل الاستعمال باستفاضة قبل التشغيل.

احتفظ بهذا الدليل مع الجهاز دائما.

لا تقم بإعادة الجهاز لآخرين إلا مع إرفاق دليل الاستعمال به.

صفحة	المحتويات
151	1 إرشادات عامة
152	2 الشرح
153	3 الأدوات، الملحقات التكميلية
154	4 المواصفات الفنية
155	5 إرشادات السلامة
158	6 التشغيل
159	7 الاستعمال
160	8 العناية والصيانة
161	9 تقصي الأخطاء
162	10 التكوين
162	11 ضمان الجهة الصانعة للأجهزة
	12 شهادة المطابقة للمواصفات الأوروبية (الأصلية)
163	

## 1 إرشادات عامة

### 2.1 شرح الرموز التوضيحية وإرشادات أخرى

#### علامات التحذير



تحذير من مواد كاوية



تحذير من جهد كهربائي خطر



تحذير من خطر عام

### 1.1 كلمات الإشارة ومعناها

#### خطر

تشير لخطر مباشر يؤدي لإصابات جسدية خطيرة أو إلى الوفاة.

#### تحذير

تشير لموقف خطر محتمل يمكن أن يؤدي لإصابات جسدية خطيرة أو إلى الوفاة.

#### احترس

تشير لموقف خطر محتمل يمكن أن يؤدي لإصابات جسدية خفيفة أو أضرار مادية.

#### ملحوظة

تشير لإرشادات للاستخدام ولمعلومات أخرى مفيدة.

## علامات الإلزام



استخدم  
قفازا واقيا



استخدم  
واقيا للسمع



استخدم  
خوذة حماية



استخدم  
واقيا للعينين



استخدم  
واقيا خفيفا  
للتنفس

## الرموز



تيار مستمر



فلط



اعمل على  
إعادة تدوير  
المخلفات



قبل  
الاستخدام  
اقرأ دليل  
الاستعمال



ثقب بدون  
طرق



الثقب  
بالطرق



عدد اللفات  
في الدقيقة



عدد اللفات  
الاسمي في  
الوضع  
المعايد

## موضع تفاصيل بيانات التمييز بالجهاز

مسمى الطراز مثبت على لوحة الصنع، أما الرقم المسلسل فمثبت على عالية الموتور بالجبهة الجانبية. انقل هذه البيانات في دليل الاستعمال خاصتك وارجع إليها دائما عند الاستعمال لدى وكلائنا أو لدى مراكز الخدمة.

الطراز:

الرقم المسلسل:

## 2 الشرح

### 1.2 الاستخدام المطابق للتعليمات

المفك الآلي SF 144-A عبارة عن مفك آلي ثقاب يستخدم باليد ومشغل بالبطارية لربط وحل المسامير ولثقاب الصلب والخشب والجران.

المفك الآلي SFH 144-A عبارة عن مفك آلي ثقاب دقاق يستخدم باليد ومشغل بالبطارية لربط وحل المسامير ولثقاب في الصلب والخشب والجران ولثقاب الطرق في الفرسانة الخفيفة والجران.

يحظر التعامل مع المواد الخطيرة على الصحة (مثل الأسبستوس).

لا يجوز استخدام البطاريات كمصدر طاقة لأجهزة أخرى غير مناسبة لذلك.

لا يسمح بإجراء أية تدخلات أو تغييرات على الجهاز.

اقتصر على استخدام الملحقات التكميلية والأدوات الأصلية من Hilti، وذلك لتقليل مخاطر الإصابة.

يلزم اتباع المعلومات المتعلقة بالتشغيل والعناية والإصلاح الواردة في دليل الاستعمال.

تراعى أيضا قوانين حماية العمال المعمول بها محليا.

الجهاز مخصص للمستخدم المحترف ولا يجوز استعماله وصيانة وإصلاح هذا الجهاز إلا على أيدي أشخاص معتمدين ومدربين. هؤلاء الأشخاص يجب أن يكونوا قد تلقوا تدريباً خاصاً على الأخطار الطارئة. يمكن أن تصدر عن الجهاز وملحقاته أخطار إذا تم التعامل معها بشكل غير سليم فنياً من قبل أشخاص غير مدربين أو لم يتم استخدامها بشكل مطابق للتعليمات.

محيط العمل يمكن أن يكون: موقع بناء أو ورشة أو مواقع أعمال الترميم أو مواقع التعديلات الإنشائية أو الإنشاءات الحديثة.

## 2.2 ظرف تركيب الأدوات

ملقمة سريعة الربط

## 3.2 المفاتيح

مفتاح التحكم القابل للضغط  
مفتاح ثنائي أو ثلاثي السرعات  
مفتاح اليمين/اليسار

## 4.2 المقبض

مقبض جانبي متحرك  
مقبض مخمد للاهتزاز

## 5.2 التزليق

التزليق بالشحم

## 6.2 تشتمل محتويات التسليم في الحقيبة على:

- 1 الجهاز
- 1 مقبض جانبي
- 1 دليل الاستعمال
- 1 حقيبة Hilti

## 7.2 تشتمل محتويات التسليم في العبوة الكرتون على:

- 1 الجهاز
- 1 مقبض جانبي
- 1 دليل الاستعمال

## 8.2 حالة شحن بطارية أيونات الليثيوم

حالة الشحن C	لمبة LED تومض	لمبة LED تضيء بشكل مستمر
$C \leq 75\%$	-	لمبة LED 1 و 2 و 3 و 4
$50\% \leq C < 75\%$	-	لمبة LED 1 و 2 و 3
$25\% \leq C < 50\%$	-	لمبة LED 1 و 2
$10\% \leq C < 25\%$	-	لمبة LED 1
$C > 10\%$	لمبة LED 1	-

## 3 الأدوات، الملحقات التكميلية

رقم الجزء	العلامات المختصرة	المسمى
257257	S-BH 50	مهايئ اللقمة
	C 4/36	جهاز شحن لبطارية أيونات الليثيوم
	C 4/36-ACS	جهاز شحن لبطارية أيونات الليثيوم
	C 4/36-ACS TPS	جهاز شحن لبطارية أيونات الليثيوم
273114	أيونات ليثيوم B 144/2.6	البطارية

المسمى	رقم الجزء، الوصف
ظرف تركيب الأدوات SF 144-A	202477، ملقمة سريعة الربط
ظرف تركيب الأدوات SFH 144-A	202489، ملقمة سريعة الربط
نطاق ربط الملقمة سريعة الربط	∅ 1,5...13 مم
نطاق الثقب في الخشب (المرن)	∅ 1,5...26 مم
نطاق الثقب في الخشب (الصلب)	∅ 1,5...20 مم
نطاق الثقب في المعدن	∅ 1,5...13 مم
براغي الأخشاب (أقصى طول 120 مم)	∅ 1,5...8 مم
خوابير HUD (أقصى طول 50 مم)	∅ 10...6 مم
خوابير HRD-U (أقصى طول 120 مم)	∅ بعد أقصى 10 مم

#### 4 المواصفات الفنية

نحتفظ بحق إجراء تعديلات تقنية!

الجهاز	SF 144-A	SFH 144-A
الجهد الكهربائي الاسمي (الجهد الثابت)	14,4 فلتا	14,4 فلتا
الوزن طبقا لبروتوكول EPTA 01/2003	2,4 كجم	2,2 كجم
الأبعاد (طول x عرض x ارتفاع)	262 مم x 85 مم x 238 مم	237 مم x 85 مم x 237 مم
عدد لفات السرعة الأولى	min/350...0	min/380...0
عدد لفات السرعة الثانية	min/1360...0	min/1440...0
عدد لفات السرعة الثالثة	min/1900...0	
ضبط عزم الربط (حالة الربط المرن)، رمز الثقب	بعد أقصى 33 نيوتن متر	بعد أقصى 33 نيوتن متر
ضبط عزم الربط (15 مستوى)	12...2 نيوتن متر	12...2 نيوتن متر
عدد الطرقات	34200 دقة/دقيقة	
الثقب بالطرق في الجدران (أقصى طول 80 مم)	∅ 3...6 مم	

#### ملاحظة

تم قياس مستوى الاهتزاز الوارد في هذا الدليل طبقا لأحد معايير القياس التابعة للمواصفة EN 60745 ويمكن الاستعانة به في إجراء مقارنة بين الأدوات الكهربائية مع بعضها البعض. وهو يصلح أيضا لتقدير حمل الاهتزاز بصورة مؤقتة. ومستوى الاهتزاز المذكور يخص الاستخدامات الرئيسية للأداة الكهربائية. أما إذا تم استخدام الأداة الكهربائية في تطبيقات أخرى مع أدوات عمل مخالفة للمواصفات مثلا أو دون صيانة كافية، ففي هذه الحالة قد يختلف مستوى الاهتزاز. وقد يزيد هذا من حمل الاهتزاز خلال مدة العمل بالكامل بصورة واضحة. ولتقدير حمل الاهتزاز تقديرا دقيقا ينبغي أيضا مراعاة الأوقات التي يتم فيها إيقاف الجهاز أو التي يكون فيها الجهاز مشغلا ولكن دون استخدام حقيقي. ويمكن أن يقلل هذا من حمل الاهتزاز خلال مدة العمل بالكامل بصورة واضحة. احرص على اتخاذ إجراءات إضافية للسلامة من شأنها حماية المستخدم من تأثير الاهتزازات مثل: صيانة الأداة الكهربائية وأدوات العمل والحفاظ على الأيدي في حالة دافئة وتنظيم مراحل العمل.

#### معلومات الضجيج بالنسبة للجهاز SFH 144-A (مقاسة طبقا للمواصفة EN 60745):

مستوى شدة الصوت الاعتيادي مصنف بالفئة A للجهاز SFH 144-A	102 ديسيبل (A)
مستوى ضغط الصوت الاعتيادي المنبعث مصنف بالفئة A للجهاز SFH 144-A.	91 ديسيبل (A)
نسبة التفاوت بالنسبة لمستويات الصوت المذكورة	3 ديسيبل (A)

### معلومات الضجيج بالنسبة للجهاز SF 144-A (مقاسة طبقا للمواصفة EN 60745):

مستوى شدة الصوت الاعتيادي مصنف بالفئة A للجهاز SF 144-A	84 ديسيبل (A)
مستوى ضغط الصوت الاعتيادي المنبعث مصنف بالفئة A للجهاز SF 144-A	73 ديسيبل (A)
نسبة التفاوت بالنسبة لمستويات الصوت المذكورة	3 ديسيبل (A)

### معلومات الاهتزاز بالنسبة للجهاز SFH 144-A طبقا للمواصفة EN 60745

قيم الاهتزاز ثلاثية المحاور (محصلة متجهات الاهتزاز)	طبقا للمواصفة EN 60745-2-1
الثقب بالطرق في الخرسانة، a h, D	12,0 م/ثانية <sup>2</sup>
نسبة التفاوت (K) بالنسبة لقياسات الاهتزاز ثلاثية المحاور	1,5 م/ثانية <sup>2</sup>

### معلومات الاهتزاز بالنسبة للجهاز SFH 144-A و SF 144-A طبقا للمواصفة EN 60745

قيم الاهتزاز ثلاثية المحاور (محصلة متجهات الاهتزاز)	طبقا للمواصفة EN 60745-2-1
الثقب في المعدن، a h, D	> 2,5 م/ثانية <sup>2</sup>
نسبة التفاوت (K) بالنسبة لقياسات الاهتزاز ثلاثية المحاور	1,5 م/ثانية <sup>2</sup>

### معلومات الاهتزاز بالنسبة للجهاز SFH 144-A و SF 144-A طبقا للمواصفة EN 60745

قيم الاهتزاز ثلاثية المحاور (محصلة متجهات الاهتزاز)	طبقا للمواصفة EN 60745-2-2
الربط بدون طرق، a h	> 2,5 م/ثانية <sup>2</sup>
نسبة التفاوت (K)	1,5 م/ثانية <sup>2</sup>

البطارية	B 144/2.6 Li-Ion
الجهد الكهربائي الاسمي	14,4 فلت
السعة	2,6 أمبير ساعة
طاقة الإمداد	37,44 واط ساعة
الوزن	0,55 كجم
مراقبة درجة الحرارة	نعم
نوع الخلايا	أيونات الليثيوم
وحدة الخلايا	4 خلية

## 5 إرشادات السلامة

بجميع مستندات إرشادات السلامة والتعليمات لاستخدامها عند الحاجة إليها فيما بعد. يقصد بمصطلح «الأداة الكهربائية» الوارد ذكره في إرشادات السلامة الأدوات الكهربائية المشغلة بالكهرباء (باستخدام كابل الكهرباء) وكذلك الأدوات الكهربائية المشغلة بالبطاريات (بدون كابل الكهرباء).

### 1.1.5 سلامة مكان العمل

- (أ) حافظ على نطاق عملك نظيفا ومضاء بشكل جيد. الفوضى أو أماكن العمل غير المضاءة يمكن أن تؤدي لوقوع حوادث.
- (ب) لا تعمل بالأداة الكهربائية في محيط معرض لخطر الانفجار يتواجد به سوائل أو غازات أو أنواع غبار

### ملحوظة

إرشادات السلامة الواردة في موضوع 1.5 تشمل على جميع إرشادات السلامة العامة المتعلقة بالأدوات الكهربائية، وهي مسرودة في دليل الاستعمال طبقا للمعايير المعمول بها. لذلك قد يتم ذكر إرشادات ليست متعلقة بهذا الجهاز.

### 1.5 إرشادات السلامة العامة المتعلقة بالأدوات الكهربائية



تحذير  
أحرص على قراءة جميع إرشادات السلامة والتعليمات. أي تقصير أو إهمال في تطبيق إرشادات السلامة والتعليمات قد يتسبب في حدوث صدمة كهربائية أو حريق و/أو إصابات خطيرة. احتفظ



في جزء دوار من الجهاز يمكن أن يؤدي لحدوث إصابات.

تجنب اتخاذ وضع غير طبيعي للجسم. احرص على أن تكون واقفا بأمان وحافظ على توازنك في جميع الأوقات. من خلال ذلك تستطيع السيطرة على الأداة الكهربائية بشكل أفضل في المواقف المفاجئة.

ارتد ملابس مناسبة. لا ترتد ملابس فضفاضة أو حلي. احرص على أن يكون الشعر والملابس والقفايزات بعيدة عن الأجزاء المتحركة. الملابس الفضفاضة أو الحلي أو الشعر الطويل يمكن أن تشبك في الأجزاء المتحركة.

إذا أمكن تركيب تجهيزات شطف وتجميع الغبار، فتأكد أنها موصلة ومستخدمة بشكل سليم. استخدام تجهيزة شطف الغبار يمكن أن يقلل الأخطار الناتجة عن الغبار.

#### 4.1.5 استخدام الأداة الكهربائية والتعامل معها

لا تفرط في التحميل على الجهاز. استخدم الأداة الكهربائية المناسبة للعمل الذي تقوم به. استخدام الأداة الكهربائية المناسبة يتيح لك العمل بشكل أفضل وأكثر أمانا في نطاق العمل المقرر.

لا تستخدم أداة كهربائية ذات مفتاح تالف. الأداة الكهربائية التي لم يعد يمكن تشغيلها أو إطفائها تعتبر خطيرة ويجب إصلاحها.

اسحب القابس من المقبس و/أو اخلع البطارية من الجهاز قبل إجراء عمليات ضبط الجهاز، أو استبدال أجزاء الملحقات التكميلية أو عند ترك الجهاز. هذا الإجراء الوقائي يمنع بدء تشغيل الأداة الكهربائية دون قصد.

احتفظ بالأدوات الكهربائية غير المستخدمة بعيدا عن متناول الأطفال. لا تسمح باستخدام الجهاز من قبل أشخاص ليسوا على دراية به أو لم يقرأوا هذه التعليمات. الأدوات الكهربائية خطيرة في حالة استخدامها من قبل أشخاص ليست لديهم الخبرة اللازمة.

احرص على العناية التامة بالأدوات الكهربائية. افحص الأجزاء المتحركة من حيث أداؤها لوظيفتها بدون مشاكل وعدم انحصارها واقصها من حيث وجود أجزاء مكسورة أو متعرضة للضرر يمكن أن تؤثر سلبا على وظيفة الأداة الكهربائية. اعمل على إصلاح الأجزاء التالفة قبل استخدام الجهاز. الكثير من الحوادث مصدرها الأدوات الكهربائية التي تم صيانتها بشكل ردي.

حافظ على أدوات القطع حادة ونظيفة. تتميز أدوات القطع ذات حواف القطع المادية التي يتم عنايتها كما ينبغي بأنها أقل عرضة للتآكل وأسهل في الاستخدام.

استخدم الأداة الكهربائية والملحقات التكميلية وأدوات العمل وخلافه طبقا لهذه التعليمات. احرص في هذه الأثناء على مراعاة اشتراطات العمل والهمة المراد تنفيذها. استخدام الأدوات الكهربائية في تطبيقات غير تلك المقررة لها يمكن أن يؤدي لمواقف خطيرة.

قابلة للاشتعال. الأدوات الكهربائية تولد شررا يمكن أن يؤدي لإشعال الغبار أو الأبخرة.

احرص على إشعال الأطفال والأشخاص الآخرين أثناء استخدام الأداة الكهربائية. في حالة انصراف انتباهك قد تفقد السيطرة على الجهاز.

#### 2.1.5 السلامة الكهربائية

أ) يجب أن يكون قابس توصيل الأداة الكهربائية متلائما مع المقبس. لا يجوز تعديل القابس بأي حال من الأحوال. لا تستخدم قوايس مهايأة مع أدوات كهربائية ذات وصلة أرضي مضمية. القوايس غير المعدلة والمقابس الملائمة تقلل من خطر حدوث صدمة كهربائية.

ب) تجنب حدوث تلامس للجسم مع أسطح مؤرصة مثل الأسطح الخاصة بالمواسير وأجهزة التدفئة والمواقد والثلاجات. ينشأ خطر متزايد من حدوث صدمة كهربائية عندما يكون جسمك متصلا بالأرض.

ت) أبعد الأدوات الكهربائية عن الأمطار أو البلى. تسرب الماء إلى داخل الأداة الكهربائية يزيد من خطر حدوث صدمة كهربائية.

ث) لا تستخدم الكابل في الغرض غير المخصص له، كأن تستخدمه لحمل الأداة الكهربائية أو تعليقها أو لسحب القابس من المقبس. احتفظ بالكابل بعيدا عن السخونة والزيت والمواف الحادة والأجزاء المتحركة للجهاز. الكابلات التالفة أو المتشابكة تزيد من خطر حدوث صدمة كهربائية.

ج) عندما تعمل بأداة كهربائية في مكان مكشوف، لا تستخدم سوى كابلات الإطالة المناسبة للعمل في النطاق الخارجي. استخدام كابل إطالة مناسب للعمل في النطاق الخارجي يقلل من خطر حدوث صدمة كهربائية.

د) إذا تعذر تجنب تشغيل الأداة الكهربائية في محيط رطب، فاستخدم مفتاح حماية من تسرب التيار. استخدام مفتاح الحماية من تسرب التيار يقلل خطر حدوث صدمة كهربائية.

#### 3.1.5 سلامة الأشخاص

أ) كن يقظا وانتبه لما تفعل وتعامل مع الأداة الكهربائية بتعقل عند العمل بها. لا تستخدم الأداة الكهربائية عندما تكون مرهقا أو واقعا تحت تأثير العقاقير المخدرة أو الكحول أو الأدوية. عدم الانتباه للحظة واحدة أثناء استخدام الأداة الكهربائية قد يؤدي لإصابات خطيرة.

ب) ارتد تجهيزات وقاية شخصية وارتد دائما نظارة واقية. ارتداء تجهيزات وقاية شخصية، مثل قناع الوقاية من الغبار وأحذية الأمان المضادة للانزلاق وخوذة الوقاية أو واقي السم، تبعاً لنوع واستخدام الأداة الكهربائية، يقلل من خطر الإصابات.

ت) تجنب التشغيل بشكل غير مقصود. تأكد أن الأداة الكهربائية مطفأة قبل توصيلها بالكهرباء و/أو بالبطارية وقبل رفعها أو حملها. إذا كان إصبعك على المفتاح عند حمل الأداة الكهربائية أو كان الجهاز في وضع التشغيل عند التوصيل بالكهرباء، فقد يؤدي ذلك لوقوع حوادث.

ث) أبعد أدوات الضبط أو مفاتيح ربط البراغي قبل تشغيل الأداة الكهربائية. الأداة أو المفتاح المتواجد

## 5.1.5 استخدام الأداة العاملة بالبطارية والتعامل معها

- (ت) خذ قسطاً من الراحة أثناء العمل واحرص على عمل تمارين استرخاء وتمارين للأصابع لغرض سريان الدم في الأصابع بشكل أفضل.
- (ث) تجنب ملامسة الأجزاء الدوارة. لا تقم بتشغيل الجهاز إلا في نطاق العمل. ملامسة الأجزاء الدوارة، وخصوصاً الأدوات الدوارة، يمكن أن يؤدي لحدوث إصابات.
- (ج) قم بتفصيل مانع التشغيل (مفتاح تحميل الدوران جبة اليمين/اليسار في الوضع الأوسط) عند تخزين الجهاز ونقله.
- (ح) الجهاز غير مخصص للاستخدام من قبل الأطفال أو الأشخاص ذي البنية الضعيفة دون تدريبهم.
- (خ) ينبغي توجيه الأطفال إلى عدم اللعب بالجهاز.

- (د) الغبار الناتج عن خامات مثل الطلاء المحتوي على الرصاص وبعض أنواع الأخشاب والمعادن هو غبار ضار بالصحة. ملامسته أو استنشاقه قد يسبب أعراض حساسية و/أو أمراض الجهاز التنفسي للمستخدم أو للأشخاص المتواجدين في مقربة منه. هناك أنواع معينة مسرطنة من الغبار مثل غبار خشب البلوط أو غبار خشب الزان، ولا سيما إذا ارتبطت هذه الأنواع بمواد إضافية لمعالجة الأخشاب (مثل الكروم ومواد حماية الأخشاب). لا يجوز التعامل مع المواد المحتوية على الأسبستوس إلا من قبل فنيين مختصين.
- استخدم شفاطاً للغبار حيثما أمكن. للحصول على درجة شفط عالية للغبار، استخدم مزبل الغبار المحمول الموصى به من Hilti المخصص لغبار الأخشاب و/أو المعادن والذي تمت مواهته مع هذه الأداة الكهربائية. احرص على توفير توية جيدة لمكان العمل. بنصع بارتداء كمامة مزودة بفلتر من الفئة P2. احرص على مراعاة التعليمات السارية في بلدك بخصوص المواد المراد التعامل معها.

## 2.3.5 الاستخدام والتعامل بعناية مع الأدوات الكهربائية

- (أ) قم بتثبيت قطعة الشغل. استخدم تجهيزات شد أو منجلة تثبيت قطعة الشغل بإحكام. بذلك تكون أكثر ثباتاً عن إمساكها باليد، وعلاوة على ذلك تكون كلتا يديك متاحين لاستعمال الجهاز.
- (ب) تأكد أن الأدوات بها نظام التثبيت المناسب للجهاز وأنها مؤمنة القفل بشكل سليم في ظرف تركيب الأدوات.

## 3.3.5 الاستخدام والتعامل بعناية مع الأجهزة العاملة بالبطاريات

- (أ) اجعل البطاريات بعيدة عن درجات الحرارة العالية والنار. حيث ينشأ خطر الانفجار.
- (ب) لا يجوز تكليك البطاريات أو سحقها أو وضعها في درجة حرارة أعلى من 80°م أو حرقها. وإلا فإن ذلك يشكل خطر وقوع حريق أو انفجار أو اکتواء.
- (ت) لا تستخدم سوى البطاريات المصرح بها للجهاز المعني. استخدام أنواع مغايرة من البطاريات أو

- (أ) لا تشحن البطارية إلا في أجهزة شحن موصى بها من قبل الجهة الصانعة. بالنسبة لجهاز الشحن المناسب لنوع معين من البطاريات، ينشأ خطر الحريق عند استخدامه مع بطاريات أخرى.
- (ب) لا تضع في الأدوات الكهربائية سوى البطاريات المخصصة لها. استخدام بطاريات أخرى يمكن أن يؤدي لوقوع إصابات وخطر الحريق.
- (ت) حافظ على البطارية غير المستخدمة بعيدة عن مثابك الورق وقطع النقود المعدنية والمفاتيح والمسامير والبراعي أو الأشياء المعدنية الصغيرة الأخرى التي يمكن أن تتسبب في توصيل الملامسين لبعضهما. حدوث قفلة كهربائية بين أطراف توصيل البطارية يمكن أن ينتج عنه حدوث حروق أو نشوب حريق.
- (ث) عند الاستخدام بشكل خاطئ يمكن أن يتسرب سائل من البطارية. تجنب ملامسته. اشطفه بالماء في حالة ملامسته عن طريق الخطأ. إذا وصل السائل للعينين، فتوجه للطبيب علاوة على ذلك. سائل البطارية المتسرب يمكن أن يؤدي لتبهيح البشرة أو حدوث حروق.

## 6.1.5 الخدمة

- (أ) اعمل على إصلاح أدواتك الكهربائية على أيدي فنيين معتمدين فقط والاقتصر على استخدام قطع الغيار الأصلية. وبذلك تتأكد أن سلامة الأداة الكهربائية تظل قائمة.

## 2.5 إرشادات السلامة للمثاقب

- (أ) احرص على ارتداء واقية للأذنين عند الثقب بالطرق. يمكن أن ينتج عن الضوضاء فقدان للسمع.
- (ب) استخدم المقابض الإضافية الموردة مع الجهاز. فقدان السيطرة يمكن أن يؤدي لوقوع إصابات.
- (ت) عند إجراء أعمال يحتمل فيها أن تتلامس الأداة الكهربائية مع أسلاك كهربائية مخفية أمسك الجهاز من مواضع المسك المعزولة فقط. حيث أن ملامسة سلك يسري فيه التيار الكهربائي يمكن أن ينقل الجهد الكهربائي للأجزاء المعدنية بالجهاز ويؤدي لحدوث صدمة كهربائية

## 3.5 إرشادات إضافية للسلامة

### 1.3.5 سلامة الأشخاص

- (أ) عند إجراء أعمال يحتمل فيها أن يتلامس البرغي مع أسلاك كهربائية مخفية أمسك الجهاز من مواضع المسك المعزولة فقط. حيث أن ملامسة البرغي لسلك يسري فيه التيار الكهربائي يمكن أن ينقل الجهد الكهربائي للأجزاء المعدنية بالجهاز ويؤدي لحدوث صدمة كهربائية.
- (ب) أمسك الجهاز دائماً بكلتا اليدين من المقابض المخصصة لذلك. حافظ على المقابض جافة ونظيفة وخالية من الزيت والشحم.

باستخدام البطاريات في أغراض أخرى يشكل خطر وقوع حريق وانفجار.  
 (ث) تراعى الإرشادات الفاصلة لنقل وتخزين وتشغيل بطاريات أيونات الليثيوم.  
 (ج) تجنب حدوث قفلة كهربائية بالبطارية. تأكد قبل تركيب البطارية في الجهاز أن أطراف التوصيل بالبطارية وفي الجهاز خالية من الأجسام الغريبة. إذا حدثت قفلة كهربائية بين أطراف توصيل البطارية، فإن ذلك يشكل خطر وقوع حريق أو انفجار أو اكتواء.  
 (د) لا يجوز مواصلة استخدام البطاريات التالفة أو شحنها (مثل البطاريات التي بها شروخ أو بها أجزاء مكسورة أو أطراف توصيلها منثنية أو مرتدة أو مخلوطة).  
 (هـ) أمسك الجهاز جيدا من أسطح المسك المعزولة في حالة احتمال تعرض كابل الكهرباء أو الوصلات الكهربائية المغطاة لتلف بسبب الأداة. في حالة حدوث تلامس مع موصلات التيار فقد يسري التيار الكهربائي في الأجزاء المعدنية المكشوفة بالجهاز ويتعرض المستخدم لخطر حدوث صدمة كهربائية.

### 5.3.5 مكان العمل

أ) اعمل على توفير إضاءة جيدة لنطاق العمل.  
 ب) اعمل على توفير تهوية جيدة لمكان العمل. أماكن العمل سيئة التهوية يمكن أن تسبب أضرارا صحية بسبب التلوث بالغبار.

### 6.3.5 تجهيزات الوقاية الشخصية



أثناء استخدام الجهاز يجب على المستخدم والأشخاص المتواجدين على مقربة منه استعمال نظارة واقية وملئمة وخوذة حماية وواقي للسمع وقفاز واقية وكمامة خفيفة.

### 4.3.5 السلامة الكهربائية



قبل بدء العمل افحص نطاق العمل من حيث وجود توصيلات كهرباء مغطاة أو مواسير للغاز والماء، مثلا

## 6 التشغيل

### 2.6 شحن البطارية



#### خطر

اقصر على استخدام بطاريات وأجهزة الشحن المقررة من Hilti الوارد ذكرها تحت موضوع «الملحقات التكميلية».

### 1.2.6 الشحن الأول لبطارية جديدة

يجب أن تتلقى البطارية الجديدة أول شحن لها بشكل صحيح قبل التشغيل، وذلك كي تتمكن الخلايا من التشكل بطريقة سليمة. وقد يؤدي الشحن الأول الذي يتم بشكل غير صحيح إلى تأثيرات سلبية مستديمة على سعة البطارية.



### 1.6 التعامل بعناية مع البطاريات

#### ملحوظة

في درجات الحرارة المنخفضة تنخفض قدرة البطارية. لا تعمل بالبطارية إلى أن يتوقف الجهاز تماما. ولكن قم في الوقت المناسب بالتحويل إلى البطارية الثانية. قم على الفور بشحن البطارية مرة أخرى لغرض التغيير التالي.

قم بتخزين البطارية وهي في حالة باردة وجافة قدر الإمكان. لا تقم بتخزين البطارية أبدا تحت أشعة الشمس أو على أجهزة التدفئة أو خلف النوافذ الزجاجية. يجب التخلص من البطاريات عند نهاية عمرها الافتراضي بشكل آمن غير ضار بالبيئة.

القيام بعملية الشحن لأول مرة احرص على قراءة دليل استعمال جهاز الشحن المعني.

2.2.6 شحن بطارية مستعملة قابلة للشحن

تأكد أن الأسطح الخارجية للبطارية نظيفة وجافة قبل إدخال البطارية في جهاز الشحن المعني. للقيام بعملية الشحن احرص على قراءة دليل استعمال جهاز الشحن. يمكن استخدام بطاريات أيونات الليثيوم في أي وقت، حتى لو كانت مشحونة جزئياً. ويظهر لك مدى تقدم عملية الشحن من خلال لمبات LED (انظر دليل استعمال جهاز الشحن).

احترس  
تأكد قبل تركيب البطارية في الجهاز أن أطراف توصيل البطارية وأطراف التوصيل في الجهاز خالية من الأجسام الغريبة.

1. ادفع البطارية من أسفل في الجهاز إلى أن تثبت بصوت مسموع عند المصدر.
2. احترس: البطارية التي تتعرض للسقوط قد تعرضك أنت و/أو الآخرين للخطر. تأكد من ثبات البطارية في الجهاز.

### 3.6 تركيب البطارية

احترس  
تأكد قبل إدخال البطاريات أن الجهاز مطفأ وأن مانع التشغيل فعال (مفتاح تحويل الدوران جهة

### 4.6 خلخ البطارية 2

1. اضغط على زرّي التحرير.
2. اسحب البطارية إلى أسفل من الجهاز.

## 7 الاستعمال



ar

### 3.7 اختيار عدد اللفات

1.3.7 اختيار عدد اللفات باستخدام المفتاح ثنائي السرعات (SF 144-A) 2

#### ملحوظة

يمكن اختيار عدد اللفات باستخدام المفتاح اليدوي ثنائي السرعات. عدد اللفات في حالة البطارية المشحونة تماماً. السرعة الأولى: 0-380 لفة/دقيقة أو السرعة الثانية: 0-1440 لفة/دقيقة.

2.3.7 اختيار عدد اللفات باستخدام المفتاح ثلاثي السرعات (SFH 144-A) 2

#### ملحوظة

يمكن اختيار عدد اللفات باستخدام المفتاح اليدوي ثلاثي السرعات. عدد اللفات في حالة البطارية المشحونة تماماً. السرعة الأولى: 0-350 لفة/دقيقة، السرعة الثانية: 0-1360 لفة/دقيقة أو السرعة الثالثة: 0-1900 لفة/دقيقة.

### 4.7 التشغيل/الإيقاف

#### احترس

إذا توقف المحرك لمدة تزيد على ثابنتين أو ثلاث من جراء وجود عائق للتشغيل، فيجب عليك إيقاف الجهاز لتجنب حدوث أية أضرار. بعد زوال سبب إعاقة التشغيل يجب ترك الجهاز دائراً بدون تحميل لمدة دقيقتين.

من خلال الضغط على مفتاح التحكم ببطء يمكنك اختيار عدد اللفات بسلاسة ما بين صفر وأقصى عدد لفات.

### 5.7 الثقب

#### احترس

استخدم تجهيزات شد أو منجلة لتثبيت قطعة الشغل بإحكام. بذلك تكون أكثر ثباتاً عن إمساكها باليد، وعلاوة على ذلك تكون كلتا يداك متاحيتين لاستعمال الجهاز.

احترس  
من الممكن أن يسخن الجهاز أثناء الاستخدام. استخدم قفازاً واقياً.

احترس  
عند الثقب والثقب بالطرق والربط يمكن أن ينحرف الجهاز جانباً. استخدم الجهاز دائماً بواسطة المقبض الجانبي وأمسك الجهاز بكلتا يديك.

احترس  
استخدم قفازاً واقياً عند تغيير الأدوات لتجنب التعرض لإصابات من خلال الأداة.

### 1.7 ضبط الدوران جهة اليمين/أو اليسار 3

#### ملحوظة

باستخدام مفتاح تحويل الدوران جهة اليمين/اليسار يمكنك اختيار اتجاه دوران بريمة الأدوات. يوجد قفل يمنع التحويل عندما يكون المحرك دائراً. في الوضع الأوسط يكون مفتاح التحكم مقفلاً. إذا ضغطت مفتاح تحويل الدوران جهة اليمين/اليسار إلى اليمين (في اتجاه عمل الجهاز)، يتم ضبط الدوران جهة اليمين. إذا ضغطت مفتاح تحويل الدوران جهة اليمين/اليسار إلى اليسار (في اتجاه عمل الجهاز)، يتم ضبط الدوران جهة اليسار.

### 2.7 ضبط المقبض الجانبي 4

1. افتح مثبت المقبض الجانبي من خلال إدارة المقبض.
2. أدر المقبض الجانبي إلى الوضع المرغوب.
3. اجذب المقبض الجانبي من خلال إدارة المقبض.
4. تأكد من قوة الثبات.

### 1.5.7 تركيب ريشة الثقب

1. اجعل مفتاح تحويل الدوران جهة اليمين/اليسار في الوضع الأوسط أو افضل البطارية من الجهاز.
2. تأكد أن طرف إدخال الأداة نظيف. إذا لزم الأمر قم بتنظيف طرف الإدخال.
3. أدخل الأداة في ظرف تركيب الأدوات وأحكام ربط ملقمة الشد السريع.
4. اختبر مدى إحكام التثبيت من خلال جذب الأداة.

### 2.5.7 الثقب

1. اجعل مفتاح تحويل الدوران جهة اليمين/اليسار على وضع الدوران جهة اليمين.
2. أدر حلقة ضبط عزم الربط والأداء الوظيفي إلى رمز الثقب.

### 3.5.7 إخراج ريشة الثقب

1. اجعل مفتاح تحويل الدوران جهة اليمين/اليسار في الوضع الأوسط أو افضل البطارية من الجهاز.
2. افتح ملقمة الشد السريع للثقب.
3. أخرج الأداة من ظرف تركيب الأدوات.

### 6.7 الثقب بالطرق (SFH 144-A)

#### 1.6.7 تركيب ريشة الثقب

1. اجعل مفتاح تحويل الدوران جهة اليمين/اليسار في الوضع الأوسط أو افضل البطارية من الجهاز.
2. تأكد أن طرف إدخال الأداة نظيف. إذا لزم الأمر قم بتنظيف طرف الإدخال.
3. أدخل الأداة في ظرف تركيب الأدوات وأحكام ربط ملقمة الشد السريع.
4. اختبر مدى إحكام التثبيت من خلال جذب الأداة.

#### 2.6.7 الثقب بالطرق

1. اجعل مفتاح تحويل الدوران جهة اليمين/اليسار على وضع الدوران جهة اليمين.
2. أدر حلقة ضبط عزم الربط والأداء الوظيفي إلى رمز الثقب بالطرق.

### 3.6.7 إخراج ريشة الثقب

1. اجعل مفتاح تحويل الدوران جهة اليمين/اليسار في الوضع الأوسط أو افضل البطارية من الجهاز.
2. افتح ملقمة الشد السريع للثقب.
3. أخرج الأداة من ظرف تركيب الأدوات.

### 7.7 ربط وحل البراغي

#### 1.7.7 تركيب اللقمة/ مهايئ اللقمة

1. اجعل مفتاح تحويل الدوران جهة اليمين/اليسار في الوضع الأوسط أو افضل البطارية من الجهاز.
2. قم بتركيب مهايئ اللقمة في ظرف تركيب الأدوات ثم أحكم ربط الملقمة سريعة الربط.
3. اختبر مدى إحكام التثبيت من خلال جذب مهايئ اللقمة.
4. قم بتركيب اللقمة في مهايئ اللقمة.

#### 2.7.7 ربط وحل البراغي

1. اختر اتجاه الدوران المرغوب من خلال مفتاح تحويل الدوران جهة اليمين/اليسار.
2. اختر عزم الربط من خلال حلقة ضبط عزم الربط والأداء الوظيفي.

#### 3.7.7 إخراج اللقمة/مهايئ اللقمة

1. اجعل مفتاح تحويل الدوران جهة اليمين/اليسار في الوضع الأوسط أو افضل البطارية من الجهاز.
2. أخرج اللقمة من مهايئ اللقمة.
3. افتح ملقمة الشد السريع للثقب.
4. أخرج مهايئ اللقمة من ظرف تركيب الأدوات.

### 8.7 استقراء بيان حالة الشحن ببطارية أيونات الليثيوم 7

#### ملحوظة

أثناء العمل لا يمكن الاستعلام عن حالة الشحن. إلا أن وميض لمبة LED 1 يشير إلى أن البطارية فارغة تماما أو أنها ساخنة للغاية (درجات حرارة >80°م).

يوجد في بطارية أيونات الليثيوم بيان لمالة الشحن. أثناء عملية الشحن يتم عرض حالة الشحن من خلال البيان الموجود بالبطارية (انظر دليل استعمال جهاز الشحن). في حالة السكون تظهر حالة الشحن من خلال أربع لمبات LED وذلك بعد الضغط لمدة ثلاث ثوان على أحد أزرار تأمين الأقفال بالبطارية.

## 8 العناية والصيانة

### احترس

قبل البدء في أعمال التنظيف اخلع البطارية، للحيلولة دون تشغيل الجهاز دون قصد.

#### 1.8 العناية بالأدوات

أزل الاتساخات شديدة الالتصاق واعمل على حماية أدواتك من الصدأ وذلك من خلال المسح من أن لآخر بفوطة تنظيف مشربة بالزيت.

#### 2.8 العناية بالجهاز

### احترس

حافظ على الجهاز، وخصوصا مواضع المسك، جافا ونظيفا وخاليا من الزيت والشحم. لا تستخدم مواد عناية محتوية على سليكون.

الجسم الخارجي للجهاز مصنوع من بلاستيك مضاد للصدات. أجزاء المقبض مصنوعة من مادة لدائنية مرنة.

مثلما هو الحال مع بطاريات النيكل كادميوم أو النيكل  
 - مثل هيدريد.  
 - من الأفضل تخزين البطاريات وهي مشحونة عن آخرها  
 وفي حالة باردة وجافة قدر الإمكان. تخزين البطاريات  
 في أماكن ذات درجات حرارة عالية (فلف النوافذ  
 الزجاجية) غير ملائم ويؤثر على العمر الافتراضي للبطارية  
 كما أنه يزيد من معدل فراغ الشحنة الذاتي للخلايا.  
 - إذا لم يعد يمكن شحن البطارية عن آخرها فهذا يعني  
 أن سعتها قد نقصت بسبب التقادم أو زيادة الاستهلاك.  
 يمكن الاستمرار في العمل بهذه البطارية، ولكن ينبغي  
 استبدالها بأخرى جديدة عندما تسنح الفرصة.

#### 4.8 الصيانة

##### تحذير

لا يجوز إجراء إصلاحات على الأجزاء الكهربائية إلا من خلال  
 متخصصين في الكهرباء.

افحص بصفة دورية جميع الأجزاء الخارجية للجهاز من حيث  
 وجود أضرار وجميع عناصر الاستعمال من حيث أداؤها  
 لوظيفتها بشكل سليم. لا تقم بتشغيل الجهاز عندما تكون  
 هناك أجزاء تالفة أو إذا كانت بعض عناصر الاستعمال لا  
 تعمل بشكل سليم. اعمل على إصلاح الجهاز لدى خدمة  
 Hilti.

#### 5.8 الفحص بعد أعمال العناية والصيانة

بعد إجراء أعمال العناية والصيانة يجب فحص ما إذا كانت  
 جميع تجهيزات الحماية مركبة وتؤدي وظيفتها بدون أخطاء.

لا تقم أبداً بتشغيل الجهاز بينما فتحات التهوية مسدودة.  
 نظف فتحات التهوية بحرص باستخدام فرشاة جافة. اعمل  
 على منع توغل أجسام غريبة إلى داخل الجهاز. نظف الجهاز  
 من الخارج بصفة دورية باستخدام فوطة تنظيف مبللة  
 بعض الشيء. لا تستخدم بخاثة أو جهاز عامل بالبخار أو  
 ماء متدفق في عملية التنظيف. من خلال ذلك يمكن أن  
 تتعرض السلامة الكهربائية للجهاز للخطر.

#### 3.8 العناية ببطاريات أيونات الليثيوم

تجنب تسرب الرطوبة إليها.  
 اشحن البطاريات عن آخرها قبل التشغيل لأول مرة.  
 للوصول لأقصى عمر افتراضي للبطاريات، قم بإيقاف عملية  
 تفريغ الشحنة بمجرد أن تضعف قدرة الجهاز بشكل واضح.  
**ملحوظة**  
 في حالة مواصلة تشغيل الجهاز يتم إيقاف عملية تفريغ  
 الشحنة أوتوماتيكياً قبل أن يصل الأمر لتلف الخلايا.

اشحن البطاريات بواسطة أجهزة الشحن المصراع بها من  
 Hilti لبطاريات أيونات الليثيوم.

##### ملحوظة

- لا يلزم زيادة شحن البطاريات مثلما هو الحال مع  
 بطاريات النيكل كادميوم أو النيكل مثل هيدريد.  
 - انقطاع عملية الشحن لا يؤثر سلباً على العمر الافتراضي  
 للبطارية  
 - يمكن بدء عملية الشحن في أي وقت دون أن يؤثر ذلك  
 بالسلب على العمر الافتراضي. حيث لا يوجد تأثير ذكرة

ar

## 9 تقصي الأخطاء

الخطأ	السبب المحتمل	التغلب عليه
الجهاز لا يعمل.	لم يتم إدخال البطارية بشكل كامل أو أنها فارغة.	يجب أن تثبت البطارية بصوت طققة مسموع أو أنه يلزم شحنها.
لا يتولد طرق.	خطأ كهربائي.	أخرج البطارية من الجهاز وتوجه إلى خدمة Hilti.
لا يتولد طرق.	حلقة ضبط عزم الربط والأداء ليست على رمز «الثقب بالطرق».	أدر حلقة ضبط عزم الربط والأداء الوظيفي إلى رمز «الثقب بالطرق».
لا يمكن الضغط على مفتاح التشغيل/الإيقاف أو المفتاح مقفل.	مفتاح تحويل الدوران جهة اليمين/اليسار في الوضع الأوسط (وضع النقل).	اضغط على مفتاح تحويل الدوران جهة اليمين/اليسار إلى اليسار أو اليمين.
عدد اللفات ينخفض بشدة بشكل مفاجئ.	فرغت شحنة البطارية.	قم بتغيير البطارية واشحن البطارية الفارغة.
البطارية تفرغ بشكل أسرع من المعتاد.	حالة البطارية ليست مثالية.	قم بإجراء كشف تشخيصي لدى خدمة Hilti أو قم بتغيير البطارية.
البطارية لا تثبت «بصوت طققة مسموع».	أطراف التثبيت بالبطارية متسخة.	قم بتنظيف أطراف التثبيت ثم قم بتثبيت البطارية. وتوجه إلى خدمة Hilti إذا ظلت المشكلة قائمة.
تنشأ سخونة شديدة بالجهاز أو البطارية.	عطل كهربائي.	أوقف الجهاز على الفور وأخرج البطارية من الجهاز وتوجه إلى خدمة Hilti.
	هناك تحميل زائد على الجهاز (تم تجاوز حد الاستخدام).	اختر الجهاز المناسب لمقتضيات الاستخدام.

## احترس

يمكن أن يؤدي التخلص من التجييزات بشكل غير سليم إلى النتائج التالية: عند حرق الأجزاء البلاستيكية تنشأ غازات سامة يمكن أن تتسبب في إصابة الأشخاص بأمراض. كما يمكن أن تنفجر البطاريات إذا تلفت أو تعرضت لسخونة شديدة وعندئذ تتسبب في التعرض لمالات تسمم أو حروق أو اكتواءات أو تعرض البيئة للتلوث. وفي حالة التخلص من التجييزات بتهاون فإنك بذلك تتبع للأشخاص الغريباء استخدامها في غير أغراضها. وعندئذ يمكن أن تتعرض أنت والأخرين لإصابات بالغة وتعرض البيئة كذلك للتلوث.

## احترس

تخلص فورا من البطاريات التالفة. احفظها بعيدا عن متناول الأطفال. ولا تقم بتفكيك أو حرق البطاريات.

## احترس

تخلص من البطاريات طبقا للوائح المحلية أو قم بإعادة البطاريات المستهلكة لمركز Hilti.



أجهزة Hilti مصنوعة بنسبة كبيرة من مواد قابلة لإعادة التدوير مرة أخرى. يشترط لإعادة التدوير أن يتم فصل الخامات بشكل سليم فنيا. مراكز Hilti في كثير من الدول مستعدة بالفعل لاستعادة جهازك القديم على سبيل الانتفاع به. توجه بأسئلتك لخدمة عملاء Hilti أو مستشار المبيعات.

لدول الاتحاد الأوروبي فقط

لا تعلق الأدوات الكهربائية ضمن القمامة المنزلية!



طبقا للمواصفة الأوروبية بخصوص الأجهزة الكهربائية والإلكترونية القديمة وما يقابل هذه المواصفة في القوانين المحلية يجب تجميع الأدوات الكهربائية المستعملة بشكل منفصل وإعادة تدويرها بشكل لا يضر بالبيئة.

## 11 ضمان الجبة الصانعة للأجهزة

**Hilti العيوب أو الأضرار الناتجة عن العيوب أو الخسارة أو التكاليف المباشرة أو غير المباشرة المتعلقة باستخدام أو عدم إمكانية استخدام الجهاز في أي غرض. الضمانات غير الصريحة الممنوحة للاستخدام أو الصلاحية لغرض معين مستبعدة تماما.**

بعد إثبات العيب يجب على الفور إرسال الجهاز أو الأجزاء المعنية إلى مركز تسويق Hilti المختص لإصلاحها أو استبدالها.

يشتمل الضمان المالي على جميع التزامات الكفالة من جانب Hilti ويحل محل جميع التفصيلات والشروط السابقة أو الحالية والاتفاقات المكتوبة أو الشفهوية بخصوص الضمان.

تضمن Hilti أن الجهاز المورد خالي من عيوب الخامات والتصنيع. يشترط لسريان هذا الضمان صحة استخدام الجهاز وتشغيله والعناية به وتنظيفه بما يتوافق مع دليل الاستعمال الصادر عن Hilti، وأن يتم المحافظة على الوحدة الفنية، أي الإقتصار على استخدام الخامات والملحقات التكميلية وقطع الغيار الأصلية من Hilti مع الجهاز.

يشتمل هذا الضمان على الإصلاح المجاني أو استبدال الأجزاء التالفة مجانا، وذلك طوال العمر الافتراضي للجهاز. ولا يشمل هذا الضمان الأجزاء المتعرضة للتآكل الطبيعي.

**أية مطالبات أخرى مستبعدة، طالما لا توجد لوائح محلية ملزمة تتعارض مع ذلك. وبصفة خاصة لا تضمن**

## 12 شهادة المطابقة للمواصفات الأوروبية (الأصلية)

### المطبوعة الفنية لـ:

Hilti Entwicklungsgesellschaft mbH  
Zulassung Elektrowerkzeuge  
Hiltistrasse 6  
Kaufering 86916  
Deutschland

المسمى:	المفك الآلي الثقاب العامل بالبطارية
مسمى الطراز:	SF 144-A / SFH 144-A
سنة الصنع:	2006

نقر على مسئوليتنا الفردية بأن هذا المنتج متوافق مع المواصفات والمعايير التالية: 2004/108/EC، 2006/42/EC، 2006/66/EC، EN 60745-2-1، EN 60745-1، EU/2011/65، EN ISO 12100، EN 60745-2-2.

**Feldkircherstrasse 100, Hilti Corporation  
FL-9494 Schaan**



**Jan Doongaji**  
Executive Vice President

Business Unit Power  
Tools & Accessories  
12/2011



**Paolo Luccini**  
Head of BA Quality and Process  
Management  
Business Area Electric Tools &  
Accessories  
12/2011





Hilti Corporation

LI-9494 Schaan

Tel.: +423 / 234 21 11

Fax: +423 / 234 29 65

[www.hilti.com](http://www.hilti.com)

Hilti = registered trademark of Hilti Corp., Schaan

W 3251 | 1212 | 00-Pos. 1 | 1

Printed in Liechtenstein © 2012

Right of technical and programme changes reserved S. E. & O.

244270 / A2

