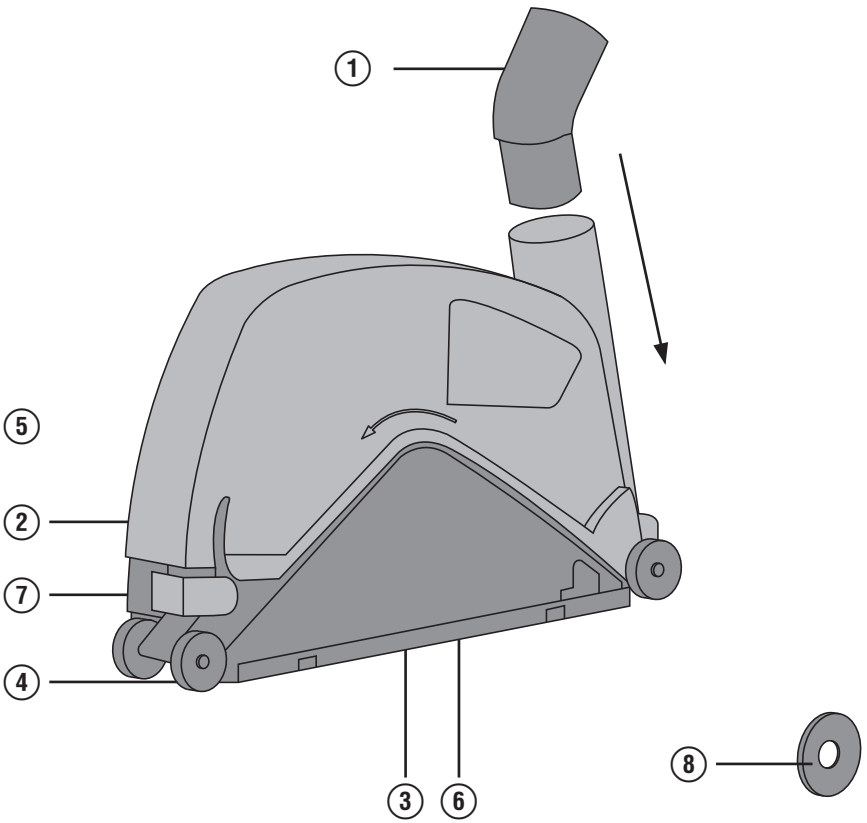
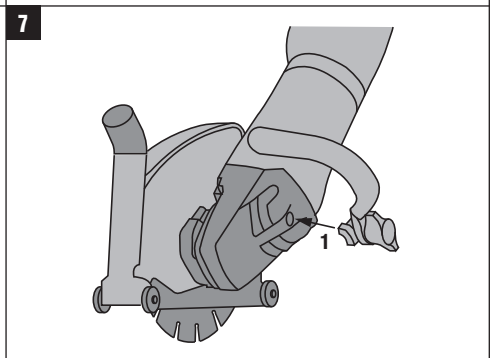
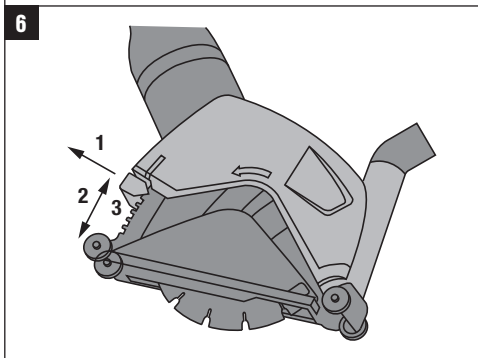
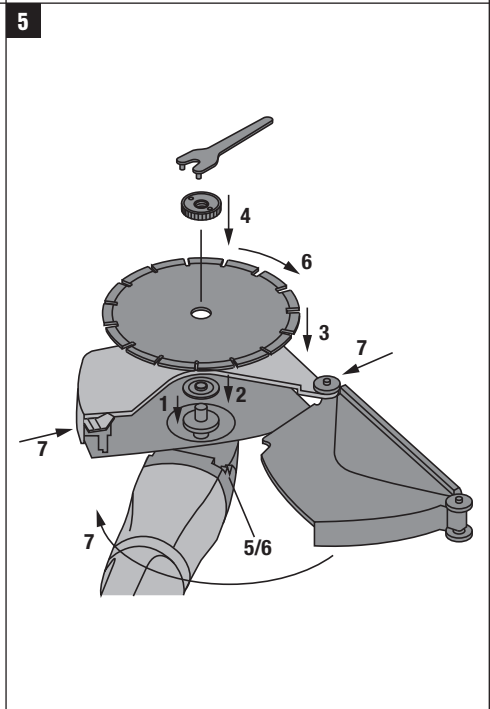
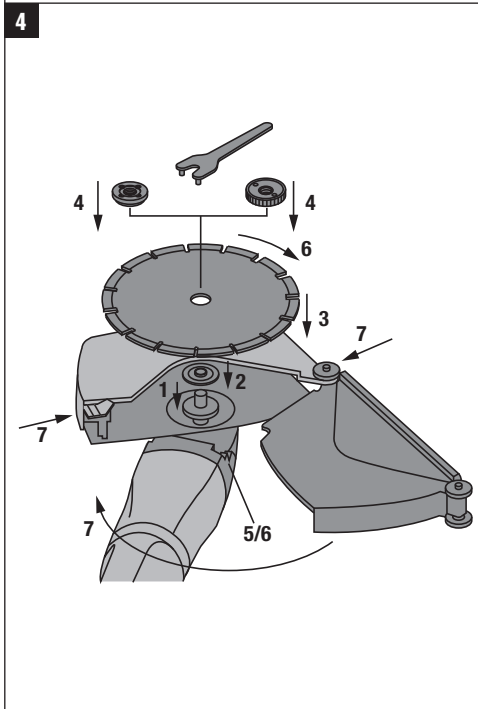
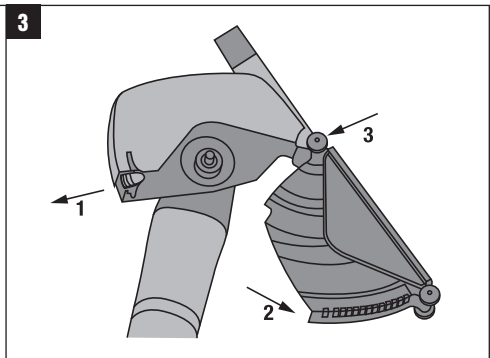
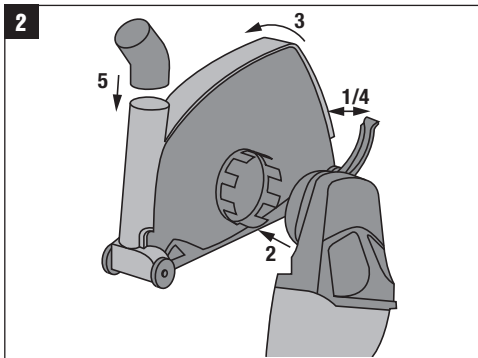
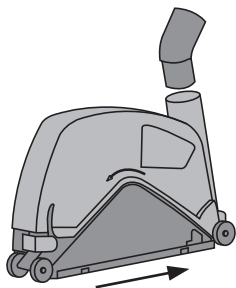


Bedienungsanleitung	de
Operating instructions	en
Mode d'emploi	fr
Manual de instrucciones	es
Istruzioni d'uso	it
Gebbruksaanwijzing	nl
Brugsanvisning	da
Bruksanvisning	no
Bruksanvisning	sv
Käyttöohje	fi
Manual de instruções	pt
Οδηγίες χρήσεως	el
Használati utasítás	hu
Návod k obsluze	cs
Návod na obsluhu	sk
Instrukcja obsługi	pl
Upute za uporabu	hr
Navodila za uporabo	sl
Ръководство за обслужване	bg
Инструкция по експлуатации	ru
Instrucțiuni de utilizare	ro
Kullanma Talimatı	tr
Lietošanas pamācība	lv
Instrukcija	lt
Kasutusjuhend	et

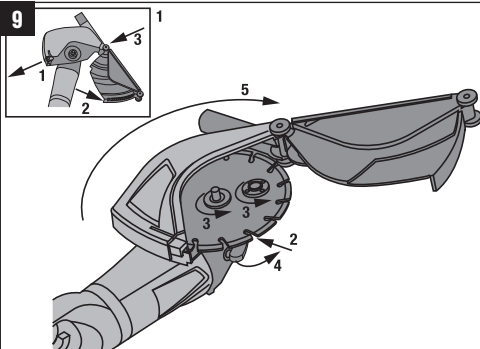




8



9



DC-EX 230/ 9" Trennhaube

Lesen Sie die Bedienungsanleitung vor Inbetriebnahme unbedingt durch.

Bewahren Sie diese Bedienungsanleitung immer beim Gerät auf.

Geben Sie das Gerät nur mit Bedienungsanleitung an andere Personen weiter.

Inhaltsverzeichnis	Seite
1 Allgemeine Hinweise	1
2 Beschreibung	2
3 Zubehör	3
4 Technische Daten	3
5 Sicherheitshinweise	3
6 Inbetriebnahme	6
7 Bedienung	7
8 Pflege und Instandhaltung	7
9 Entsorgung	7
10 Herstellergewährleistung Geräte	8

1 Die Zahlen verweisen jeweils auf Abbildungen. Die Abbildungen zum Text finden Sie auf den ausklappbaren Umschlagseiten. Halten Sie diese beim Studium der Anleitung geöffnet.

Im Text dieser Bedienungsanleitung bezeichnet »das Gerät« immer die Trennhaube DC-EX 230/9" in Verbindung mit dem Winkelschleifer DAG 230-D, DCG 230-DB oder DCG 230-D.

de

Bedienungselemente und Gerätebauteile **1**

- 1 Verbindungsstück
- 2 Schutzabdeckung Oberteil
- 3 Schutzabdeckung Unterteil/ Fächer
- 4 Laufrolle
- 5 Drehrichtungspfeil
- 6 Führungsschlitten
- 7 Arretierung, Tiefenanschlag
- 8 Distanzscheibe

1 Allgemeine Hinweise

1.1 Signalworte und Ihre Bedeutung

GEFAHR

Für eine unmittelbar drohende Gefahr, die zu schweren Körperverletzungen oder zum Tod führt.

WARNUNG

Für eine möglicherweise gefährliche Situation, die zu schweren Körperverletzungen oder zum Tod führen kann.

VORSICHT

Für eine möglicherweise gefährliche Situation, die zu leichten Körperverletzungen oder zu Sachschaden führen könnte.

HINWEIS

Für Anwendungshinweise und andere nützliche Informationen.

1.2 Erläuterung der Piktogramme und weitere Hinweise

Warnzeichen



Warnung vor allgemeiner Gefahr

Gebotszeichen



Augenschutz benutzen



Gehörschutz benutzen



Schutzhandschuhe benutzen



Leichten Atemschutz benutzen

Symbole



Vor Benutzung Bedienungsanleitung lesen

2 Beschreibung

2.1 Bestimmungsgemässe Verwendung

Die DC-EX 230/9" Trennhaube wird zum Trennen von mineralischen Untergründen, insbesondere Mauerwerk für 230 mm/ 9" Scheiben in Kombination mit einem Hilti Staubsauger eingesetzt. Die Trennhaube DC-EX 230/9" darf ausschliesslich mit den Winkelschleifern DAG 230-D, DCG 230-D und DCG 230-DB ohne Verwendung von Wasser benutzt werden.

Benutzen Sie für die jeweilige Anwendung und Gerätekombination einen geeigneten Staubsauger aus der Hilti Produktpalette.

Befolgen Sie die Angaben zu Betrieb, Pflege und Instandhaltung in der Bedienungsanleitung.

Das Gerät ist für den professionellen Benutzer bestimmt und darf nur von autorisiertem, eingewiesenem Personal bedient, gewartet und instand gehalten werden. Dieses Personal muss speziell über die auftretenden Gefahren unterrichtet sein. Vom Gerät und seinen Hilfsmitteln können Gefahren ausgehen, wenn sie von unausgebildetem Personal unsachgemäss behandelt oder nicht bestimmungsgemäss verwendet werden.

Benutzen Sie, um Verletzungsgefahren zu vermeiden, nur Original Hilti Zubehör und Werkzeuge.

Gesundheitsgefährdende Werkstoffe (z.B. Asbest) dürfen nicht bearbeitet werden.

Manipulationen oder Veränderungen an der Trennhaube sind nicht erlaubt.

2.2 Zum Lieferumfang der Standardausrüstung gehören

- 1 Distanzscheibe
- 1 Verbindungsstück
- 1 Bügelgriff
- 1 Bedienungsanleitung

2.3 Zur Verwendung freigegebene Diamant-Trennscheiben

Diamanttrennscheiben	Untergrundempfehlung	Aussendurchmesser	Segmentdicke
C2 230	Hartbeton, Flint	230	2,6
C1 230	Beton standard, Zementfabrikate, Kalksandstein hart/ abrasiv	230	2,6
C15 230	Beton standard, Zementfabrikate, Kalksandstein hart/ abrasiv, Estrich	230	2,6
M1 230	Mauerwerk, Kalksandstein	230	2,4
M2 230	Klinker, Tonziegel, Granit, Kacheln, Steingutware, Fliesen, Marmor	230	2,5
T10 230	Marmor, Steingutware, Fliesen	230	2,1
U10 230	Zementfabrikate, Kalksandstein, Ziegel	230	2,6

3 Zubehör

Bezeichnung

Staubsauger aus der Hilti Produktpalette

4 Technische Daten

Technische Änderungen vorbehalten!

Gewicht	1,93 kg (lbs)
Abmessungen	330 mm X 90 mm X 220 mm (13in x 3,5in x 8,7in)
Scheibendurchmesser	230 mm (9")
Maximale Schnitttiefe	60 mm (2,36in)
Verbindungsstück	für Hilti- und Standardstaubsauger
Schnittpositionsmarkierung	Positionierorientierung der Scheibe in der Haube

HINWEIS

Der in diesen Anweisungen angegebene Schwingungspegel ist entsprechend einem in EN 60745 genormten Messverfahren gemessen worden und kann für den Vergleich von Elektrowerkzeugen miteinander verwendet werden. Er eignet sich auch für eine vorläufige Einschätzung der Schwingungsbelastung. Der angegebene Schwingungspegel repräsentiert die hauptsächlichsten Anwendungen des Elektrowerkzeugs. Wenn allerdings das Elektrowerkzeug für andere Anwendungen, mit abweichenden Einsatzwerkzeugen oder ungenügender Wartung eingesetzt wird, kann der Schwingungspegel abweichen. Dies kann die Schwingungsbelastung über den gesamten Arbeitszeitraum deutlich erhöhen. Für eine genaue Abschätzung der Schwingungsbelastung sollten auch die Zeiten berücksichtigt werden, in denen das Gerät abgeschaltet ist oder zwar läuft, aber nicht tatsächlich im Einsatz ist. Dies kann die Schwingungsbelastung über den gesamten Arbeitszeitraum deutlich reduzieren. Legen Sie zusätzliche Sicherheitsmaßnahmen zum Schutz des Bedieners vor der Wirkung von Schwingungen fest wie zum Beispiel: Wartung von Elektrowerkzeug und Einsatzwerkzeugen, Warmhalten der Hände, Organisation der Arbeitsabläufe.

Geräuschinformationen (nach EN 60745-1):

Typischer A-bewerteter Schalleistungspegel	112 dB (A)
Typischer A-bewerteter Emissions-Schalldruckpegel	101 dB (A)
Unsicherheit für die genannten Schallpegel	3 dB (A)

Vibrationsinformationen gemäß EN 60745-1

Triaxiale Vibrationswerte (Vibrations-Vektorsumme)	gemessen nach EN 60745-2-3
Oberflächenschleifen mit Bügelgriff, $a_{h,AG}$	6,0 m/s ²
Unsicherheit (K)	1,5 m/s ²

5 Sicherheitshinweise

Die Trennhaube DC-EX 230/9" darf ausschliesslich mit den Winkelschleifer DAG 230-D, DCG 230-D und DCG 230-DB benutzt werden.

Bei Verwendung der Trennhaube in Verbindung mit den oben genannten Winkelschleifern ist vor Gebrauch die Bedienungsanleitung des Winkelschleifers zu lesen und alle Hinweise sind zu beachten.

und Anweisungen können elektrischen Schlag, Brand und/oder schwere Verletzungen verursachen. **Bewahren Sie alle Sicherheitshinweise und Anweisungen für die Zukunft auf.** Der in den Sicherheitshinweisen verwendete Begriff "Elektrowerkzeug" bezieht sich auf netzbetriebene Elektrowerkzeuge (mit Netzkabel) und auf akkubetriebene Elektrowerkzeuge (ohne Netzkabel).

5.1 Allgemeine Sicherheitmassnahmen

Lesen Sie alle Sicherheitshinweise und Anweisungen. Versäumnisse bei der Einhaltung der Sicherheitshinweise

5.2 Sicherheitshinweise zu Trennarbeiten mit Diamanttrennscheiben

5.2.1 Sicherheitshinweise für Trenngeräte

- a) **Lesen Sie alle Sicherheitshinweise, Instruktionen, Abbildungen und Beschreibungen des Gerätes.** Fehler bei der Einhaltung der nachstehend aufgeführten Anweisungen können elektrischen Schlag, Brand und / oder schwere Verletzungen verursachen.
- b) **Benutzen Sie immer die Schutzhaube des Gerätes.** Die Schutzhaube muss sicher am Gerät befestigt und für maximalen Schutz positioniert sein, so dass der geringst mögliche Teil der Diamant-Trennscheibe ungeschützt in Richtung des Anwenders zeigt. Halten Sie sich und andere Personen ausserhalb der Rotationsebene der Diamant-Trennscheibe auf. Die Schutzhaube dient dem Schutz des Anwenders vor Teilen von gebrochenen Diamant-Trennscheiben und unbeabsichtigter Berührung der Diamant-Trennscheibe.
- c) **Benutzen Sie nur die in der Bedienungsanleitung spezifizierten Diamant-Trennscheiben für das Gerät.** Auch wenn ein Zubehör an das Gerät angebaut werden kann, ist ein sicherer Betrieb nicht immer gewährleistet.
- d) **Verwenden Sie nur Diamant-Trennscheiben deren Drehzahl mindestens so hoch ist, wie die höchste Leerlaufdrehzahl des Gerätes.** Diamant-Trennscheibe, die schneller drehen als ihre Nenn-drehzahl können brechen und wegfliegen.
- e) **Trennscheiben dürfen nur für die empfohlene Anwendung verwendet werden. Zum Beispiel: Verwenden Sie keine Diamant-Trennscheiben zum Schruppen oder seitlichen Schleifen.** Diamant-Trennscheiben sind für Umfangsschleifen vorgesehen. Werden Seitenkräfte auf die Diamant-Trennscheiben aufgebracht, können die Scheiben zerbrechen.
- f) **Verwenden Sie immer unbeschädigte Befestigungsflansche mit dem korrekten Durchmesser passend für die verwendeten Diamant-Trennscheiben.** Die passenden Befestigungsflansche reduzieren die Wahrscheinlichkeit, dass Diamant-Trennscheiben brechen können.
- g) **Der Außendurchmesser und die Dicke der Diamant-Trennscheiben muss mit den Angaben des Gerätes übereinstimmen.** Falsch dimensionierte Diamant-Trennscheiben können nicht adäquat geschützt oder kontrolliert werden.
- h) **Die Aufnahmebohrung der Diamant-Trennscheiben und des Befestigungsflansches müssen zur Antriebsspindel des Gerätes passen.** Diamant-Trennscheiben und Befestigungsflansche mit Aufnahmebohrungen, die nicht zur Antriebsspindel passen, laufen unrund, vibrieren stark und können zum Verlust der Kontrolle über das Gerät führen.
- i) **Verwenden Sie keine beschädigten Diamant-Trennscheiben. Inspizieren Sie die Diamant-Trennscheiben vor der Benutzung auf Risse und sonstige Beschädigungen. Überprüfen Sie das Gerät und die Diamant-Trennscheiben auf Beschädigungen nach einem Sturz oder installieren Sie unbeschädigte Diamant-Trennscheiben.** Nach der Überprüfung und der Installation stellen Sie sich und andere nicht in die Drehebene der rotierenden Diamant-Trennscheiben und lassen Sie das Gerät mit maximaler Leerlaufdrehzahl eine Minute lang laufen. Beschädigte Diamant-Trennscheiben brechen normalerweise in dieser Zeit.
- j) **Tragen Sie Schutzkleidung. Abhängig von der Anwendung, verwenden Sie Schutzbrille, Staubschutzmaske, Gehörschutz und Schutzhandschuhe.** Der Augenschutz muss in der Lage sein, kleine wegfliegende Bruchstücke abzuhalten, die bei verschiedenen Anwendungen entstehen können. Die verwendete Staub- oder Atemschutzmaske muss geeignet sein, entstehende Staubpartikel zu filtern. Längeres Arbeiten in lauter Arbeitsumgebung kann zu Gehörverlust führen.
- k) **Halten Sie andere Personen von Ihrem Arbeitsbereich fern. Jede Person, die den Arbeitsbereich betritt, muss persönliche Schutzausrüstung tragen.** Werkstoffpartikel oder Bruchstücke von gebrochenen Trennscheiben können wegfliegen und auch jenseits des direkten Arbeitsbereiches zu Verletzungen führen.
- l) **Halten Sie das Gerät immer mit beiden Händen an den vorgesehenen isolierten Handgriffen fest, wenn die Diamant-Trennscheiben in Kontakt mit verdeckt liegenden elektrischen Leitungen oder der eigenen Netzanschlussleitung kommen kann.** Falls die Diamant-Trennscheiben mit einer spannungsführenden Leitung in Kontakt kommen, können metallische Geräteteile ebenfalls spannungsführend sein und dem Bediener einen elektrischen Schlag versetzen.
- m) **Führen Sie die eigene Netzleitung von den Diamant-Trennscheiben weg.** Falls Sie die Kontrolle über das Gerät verlieren sollten, kann die Netzleitung von den Diamant-Trennscheiben zerschnitten oder erfasst werden, so dass Ihre Hand oder Arm in die rotierenden Diamant-Trennscheiben gezogen werden kann.
- n) **Legen Sie das Gerät nicht ab bevor die Diamant-Trennscheiben nicht vollständig zum Stillstand gekommen sind.** Die rotierenden Diamant-Trennscheiben können mit der Oberfläche in Kontakt kommen und sich dadurch ihrer Kontrolle entziehen.
- o) **Lassen Sie das Gerät nicht laufen während Sie es an Ihrer Seite tragen.** Unbeabsichtigter Kontakt mit den rotierenden Diamant-Trennscheiben kann die Kleidung erfassen und die Diamant-Trennscheiben in Ihren Körper ziehen.
- p) **Reinigen Sie regelmäßig die Lüftungsschlitze des Gerätes.** Der Lüfter des Motors zieht Staub in das Gerätegehäuse ein und eine übermäßige Ansammlung von metallischem Staub kann zu einer elektrischen Gefährdung führen.

- q) **Betreiben Sie das Gerät nicht in der Nähe von brennbaren Flüssigkeiten.** Funken können diese Materialien entzünden.
- r) **Verwenden Sie keine Diamant-Trennscheiben die Kühlflüssigkeit erfordern. Die Verwendung von Wasser oder anderen Kühlflüssigkeiten kann zu einer Elektrisierung oder einem elektrischen Schlag führen.**
- s) **Verwenden Sie kein Zubehör, das vom Hersteller nicht speziell für dieses Elektrowerkzeug vorgesehen und empfohlen wurde.** Auch wenn ein Zubehör angebaut werden kann, ist ein sicherer Betrieb nicht immer gewährleistet.

5.2.2 Weitere Sicherheitshinweise zu Trennarbeiten mit Diamanttrennscheiben

Kickback (Rückschlag) und dazugehörige Warnungen
Rückschlag ist die Bezeichnung für eine plötzliche Reaktion, bei der der Trennschleifer und die Trennscheiben von einem Gegenstand zurückprallen, der mit einem Teilstück der Trennscheiben in Berührung gekommen ist. Der Rückschlag kann einen Verlust der Kontrolle über das Gerät verursachen und das Gerät in die entgegengesetzte Rotationsrichtung bewegen.

- a) **Halten Sie das Gerät immer mit beiden Händen in einem festen Griff und positionieren Sie Ihren Körper und Arme um dem Rückschlag entgegenzuwirken. Verwenden Sie immer den Seitenhandgriff für maximale Kontrolle des Rückschlages oder Drehmomentreaktion während des Gerätestarts.** Der Bediener kann Drehmomentreaktionen oder Rückschlag kontrollieren, wenn geeignete Vorsichtsmaßnahmen getroffen wurden.
- b) **Platzieren Sie Ihre Hand nicht in der Nähe der rotierenden Diamant-Trennscheiben.** Durch Rückschlag kann das Gerät bzw. die Diamant-Trennscheiben Ihre Hand verletzen.
- c) **Platzieren Sie Ihren Körper nicht in die Rotationsebene und hinter die rotierenden Diamant-Trennscheiben.** Rückschlag lässt das Gerät in die entgegen gesetzte Rotationsrichtung bewegen.
- d) **Seien Sie besonders vorsichtig bei der Bearbeitung von Kanten, scharfen Ecken usw. Vermeiden Sie ein Hinziehen oder Rückstoß der Diamant-Trennscheiben.** Kanten, scharfe Ecken oder anschneiden begünstigen das Hineinziehen der Diamant-Trennscheiben, wodurch ein Verlust der Kontrolle über das Gerät oder ein Rückschlag verursacht werden kann.
- e) **Verwenden Sie keine holzschneidenden Ketten-sägeblätter oder Kreissägeblätter.** Solche Blätter verursachen häufig Rückschlag und einen Verlust der Kontrolle über das Gerät.
- f) **Lassen Sie die Diamant-Trennscheiben nicht verklemmen oder vermeiden Sie übermäßigen Druck beim Schneiden. Versuchen Sie nicht eine übermäßige Schnitttiefe zu erreichen.** Überlastung der Diamant-Trennscheiben erhöht die Anfälligkeit zur Verwindung oder ein Verklemmen der Diamant-Trennscheiben im Schnitt und erhöht die Wahrscheinlichkeit des Rückschlages oder Bruchs der Diamant-Trennscheiben.
- g) **Wenn die Diamant-Trennscheiben sich verklemmen oder der Schnitt unterbrochen werden muss, aus welchen Gründen auch immer, schalten Sie das Gerät aus und halten Sie das Gerät in der Position fest, bis die Diamant-Trennscheiben vollständig zum Stillstand kommen. Versuchen Sie nie die Diamant-Trennscheiben aus dem Schnitt zu entfernen während diese sich noch drehen, da dies einen Rückschlag verursachen kann.** Untersuchen Sie, welche Gründe zur Verklemmung geführt haben und korrigieren Sie die Arbeitsweise, um ein Verklemmen zu verhindern.
- h) **Starten Sie das Gerät nicht wieder, solange die Diamant-Trennscheiben noch im Untergrund sind. Lassen Sie die Diamant-Trennscheiben die volle Leerlaufdrehzahl erreichen, bevor sie wieder in den Trennschnitt eintauchen.** Die Diamant-Trennscheiben können verklemmen, herauswandern oder Rückschlag verursachen, falls das Gerät mit den Diamant-Trennscheiben im Werkstück gestartet werden.
- i) **Unterstützen Sie Platten oder sehr große Werkstücke zur Minimierung des Risikos von Diamant-Trennscheibenblockaden und Rückschlag.** Große Werkstücke tendieren zum Durchbiegen durch ihr eigenes Gewicht. Positionieren Sie die Unterlage auf beiden Seiten des Trennschnitts unter das Werkstück in der Nähe des Trennschnitts und an den Ecken des Werkstücks.
- j) **Seien Sie besonders vorsichtig, wenn Sie einen Tauchschnitt in eine Wand oder in andere nicht einsehbare Bereiche machen.** Die herausragenden Diamant-Trennscheiben können in Gas oder Wasserleitungen, elektrische Leitungen oder andere Objekte schneiden, die einen Rückschlag verursachen können.

5.2.3 Service

Lassen Sie Ihr Elektrowerkzeug nur von qualifiziertem Fachpersonal und nur mit Original-Ersatzteilen reparieren. Damit wird sichergestellt, dass die Sicherheit des Elektrowerkzeugs erhalten bleibt.

6 Inbetriebnahme

GEFAHR

Ziehen Sie bei Nichtgebrauch des Geräts (z.B. während einer Arbeitspause), bevor Sie Geräteeinstellungen vornehmen, vor Pflege, Instandhaltung und Wechsel von Werkzeugen, den Netzstecker immer aus der Steckdose. Diese Vorsichtsmaßnahme verhindert das unbeabsichtigte Anlaufen des Gerätes.

6.1 Montage der Trennhaube auf das Gerät 2

1. Öffnen Sie den Spannhebel am Gerät.
2. Setzen Sie die Haube so auf den Spindelhals, dass die speziell ausgeformte Rastzunge in das Gegenstück am Aufnahmeflansch des Gerätes eingesetzt werden kann.
3. Durch radiales Schwenken der Haube entgegen dem Uhrzeigersinn kann die gewünschte Arbeitsposition eingestellt werden.
4. Schliessen Sie den Spannhebel und achten Sie darauf, dass die Trennhaube fest mit dem Gerät verbunden ist.
5. Setzen Sie das Verbindungstück in den Haubenanschlussstutzen der Haube ein.

6.2 Öffnen der Trennhaube 3

1. Drücken Sie die Arretierung des Tiefenanschlags nach hinten.
2. Schwenken Sie die Schutzabdeckung Unterteil/ Fächer nach unten weg.
3. Die Schutzabdeckung Unterteil/ Fächer kann nun über die Achse entkoppelt werden.

6.3 Montage Diamant-Trennscheibe

GEFAHR

Vergewissern Sie sich, dass die auf dem Schleifwerkzeug angegebene Drehzahl gleich oder grösser als die Bemessungsdrehzahl des Schleifers ist.

GEFAHR

Kontrollieren Sie die Schleifscheibe vor ihrer Verwendung. Verwenden Sie keine abgebrochenen, gesprungenen oder anderweitig beschädigten Erzeugnisse.

6.3.1 Montage Diamant-Trennscheibe beim DCG 230-D und DAG 230-D 4

1. **VORSICHT** Im Spannflansch ist ein O-Ring eingesetzt. **Fehlt dieser O-Ring oder ist er beschädigt, muss der Spannflansch ersetzt werden.** Setzen Sie den Spannflansch auf die Schleifspindel.
2. Setzen Sie die Distanzscheibe auf den Spannflansch der Schleifspindel.
3. Setzen Sie die Diamant-Trennscheibe in der vorgegebenen Drehrichtung (Richtungspfeil) auf.

4. Schrauben Sie die Spannmutter oder die Schnellspannmutter Kwik-Lock bis zum Aufsitzen auf der Schleifscheibe auf.
5. **VORSICHT Der Spindel-Arretierknopf darf nur bei stillstehender Schleifspindel betätigt werden.** Drücken Sie den Spindel-Arretierknopf und halten Sie ihn gedrückt.
6. Ziehen Sie mit dem Spannschlüssel die Spannmutter fest bzw. drehen Sie die Schleifscheibe mit der Hand im Uhrzeigersinn kräftig weiter bis die Schnellspannmutter Kwik-Lock fest angezogen ist und lassen Sie anschliessend den Spindel-Arretierknopf los.
7. Schliessen Sie die Haube, indem Sie die Schutzabdeckung Unterteil/ Fächer auf der Achse einhängen, den Arretierhebel Tiefenanschlag wieder nach hinten drücken und den Fächer auf die gewünschte Schnitttiefe einfahren.

6.3.2 Montage Diamant-Trennscheibe beim DCG 230-DB 5

1. Setzen Sie die Distanzscheibe auf den Aufnahmeflansch der Schleifspindel.
2. Setzen Sie die Diamant-Trennscheibe in der vorgegebenen Drehrichtung (Richtungspfeil) auf.
3. Schrauben Sie die Schnellspannmutter Kwik-Lock bis zum Aufsitzen auf der Schleifscheibe auf.
4. **VORSICHT Der Spindel-Arretierknopf darf nur bei stillstehender Schleifspindel betätigt werden.** Drücken Sie den Spindel-Arretierknopf und halten Sie ihn gedrückt.
5. Drehen Sie die Schleifscheibe mit der Hand im Uhrzeigersinn kräftig weiter bis die Schnellspannmutter Kwik-Lock fest angezogen ist und lassen Sie anschliessend den Spindel-Arretierknopf los.
6. Schliessen Sie die Haube, indem Sie die Schutzabdeckung Unterteil/ Fächer auf der Achse einhängen, den Arretierhebel Tiefenanschlag wieder nach hinten drücken und den Fächer auf die gewünschte Schnitttiefe einfahren.

6.4 Tiefeneinstellung 6

1. Drücken Sie die Arretierung des Tiefenanschlags nach hinten.
2. Stellen Sie die gewünschte Schnitttiefe ein, indem Sie die Schutzabdeckung Unterteil/ Fächer radial ein- bzw. ausschwenken.
3. Lassen Sie die Arretierung des Tiefenanschlags in die Skalierungsnuten einrasten.

6.5 Bügelgriff montieren 7

1. **VORSICHT Bei allen Arbeiten mit der Haube muss der Bügelgriff montiert sein.** Schrauben Sie den Bügelgriff oben am Getriebekopf in die dafür vorgesehene Einschraubstelle.
HINWEIS Beachten Sie die Montageanleitung des Bügelgriffs.

7 Bedienung

VORSICHT

Beim Werkzeugwechsel **Schutzhandschuhe benutzen!** Das Werkzeug kann durch den Einsatz heiss werden.

7.1 Markierung der Schnittpositionierung 8

HINWEIS

Die Vorschubrichtung soll generell nur in Richtung des Absaugstutzens erfolgen.

Die Markierung zwischen den Laufrollen zeigt die Position der Trennscheibe an.

7.2 Demontage 9

1. Öffnen Sie die Haube, wie im Kapitel "Öffnen der Haube" beschrieben.
2. **VORSICHT Der Spindel-Arretierknopf darf nur bei stillstehender Schleifspindel betätigt werden.** Drücken Sie den Spindel-Arretierknopf und halten Sie ihn gedrückt.
3. Entfernen Sie die Diamant-Trennscheibe durch Öffnen der Spannmutter oder durch Öffnen der Schnellspannmutter Kwik-Lock gegen den Uhrzeigersinn.

4. Öffnen Sie den Spannhebel.
5. Verdrehen Sie die Haube radial, bis sich die Haube axial vom Winkelschleifer entfernen lässt.

7.3 Handgriffverstellung 10

WARNUNG

Die Verstellung des Handgriffs darf nicht bei laufendem Gerät erfolgen. Stellen Sie sicher, dass der Handgriff in einer der drei möglichen Positionen eingerastet ist.

Um in jeder Lage sicher und ermüdungsfrei arbeiten zu können, lässt sich der Handgriff um 90° nach links und rechts drehen.

1. Ziehen Sie den Netzstecker aus der Steckdose.
2. Ziehen Sie den Entriegelungshebel nach hinten.
3. Schwenken Sie den Handgriff nach rechts oder links bis zum Anschlag.
4. Stellen Sie den Handgriff mit dem Entriegelungshebel wieder fest.

HINWEIS Das Gerät kann nicht eingeschaltet werden, solange der Griff nicht in einer der drei möglichen Positionen eingerastet ist.

8 Pflege und Instandhaltung



VORSICHT

Ziehen Sie den Netzstecker aus der Steckdose.

GEFAHR

Benutzen Sie **Schutzausrüstung**. Tragen Sie eine Schutzbrille.

GEFAHR

Tragen Sie einen **leichten Atemschutz**.

8.1 Wartung und Pflege der Trennhaube

Reinigen Sie den Spannflansch, Verbindungsstück, Spannmutter, Spindel und den Tiefenanschlag mit einem Putzlappen, einem Pinsel oder gegebenenfalls mit Druckluft.

8.2 Kontrolle nach Pflege- und Instandhaltungsarbeiten

Nach Pflege- und Instandhaltungsarbeiten ist zu prüfen, ob alle Schutzeinrichtungen angebracht sind und fehlerfrei funktionieren.

9 Entsorgung



Hilti-Geräte sind zu einem hohen Anteil aus wiederverwertbaren Materialien hergestellt. Voraussetzung für eine Wiederverwertung ist eine sachgemässe Stofftrennung. In vielen Ländern ist Hilti bereits eingerichtet, Ihr Altgerät zur Verwertung zurückzunehmen. Fragen Sie den Hilti Kundenservice oder Ihren Verkaufsberater.

de

10 Herstellergewährleistung Geräte

Hilti gewährleistet, dass das gelieferte Gerät frei von Material- und Fertigungsfehler ist. Diese Gewährleistung gilt unter der Voraussetzung, dass das Gerät in Übereinstimmung mit der Hilti Bedienungsanleitung richtig eingesetzt und gehandhabt, gepflegt und gereinigt wird, und dass die technische Einheit gewahrt wird, d.h. dass nur Original Hilti Verbrauchsmaterial, Zubehör und Ersatzteile mit dem Gerät verwendet werden.

Diese Gewährleistung umfasst die kostenlose Reparatur oder den kostenlosen Ersatz der defekten Teile während der gesamten Lebensdauer des Gerätes. Teile, die dem normalen Verschleiss unterliegen, fallen nicht unter diese Gewährleistung.

Weitergehende Ansprüche sind ausgeschlossen, soweit nicht zwingende nationale Vorschriften entgegen-

genstehen. Insbesondere haftet Hilti nicht für unmittelbare oder mittelbare Mangel- oder Mangelfolgeschäden, Verluste oder Kosten im Zusammenhang mit der Verwendung oder wegen der Unmöglichkeit der Verwendung des Gerätes für irgendeinen Zweck. Stillschweigende Zusicherungen für Verwendung oder Eignung für einen bestimmten Zweck werden ausdrücklich ausgeschlossen.

Für Reparatur oder Ersatz sind Gerät oder betroffene Teile unverzüglich nach Feststellung des Mangels an die zuständige Hilti Marktorganisation zu senden.

Die vorliegende Gewährleistung umfasst sämtliche Gewährleistungsverpflichtungen seitens Hilti und ersetzt alle früheren oder gleichzeitigen Erklärungen, schriftlichen oder mündlichen Verabredungen betreffend Gewährleistung.



Hilti Corporation

LI-9494 Schaan

Tel.: +423 / 234 21 11

Fax: +423 / 234 29 65

www.hilti.com

Hilti = registered trademark of Hilti Corp., Schaan

W 3550 | 1212 | 00-Pos. 1 | 1

Printed in Liechtenstein © 2012

Right of technical and programme changes reserved S. E. & O.

234437 / A2

