

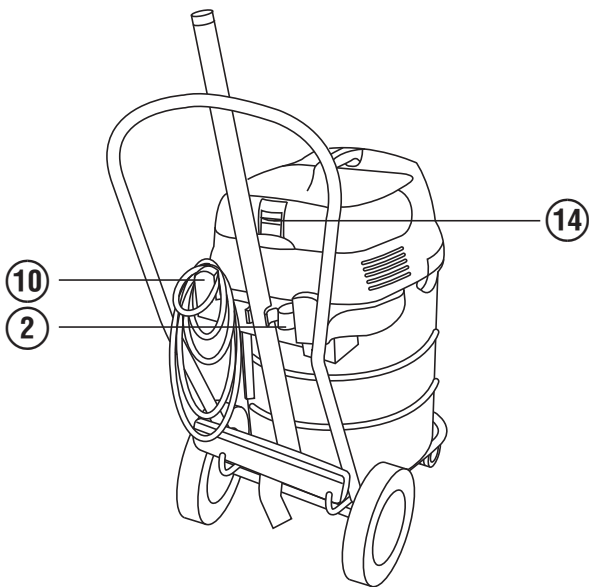
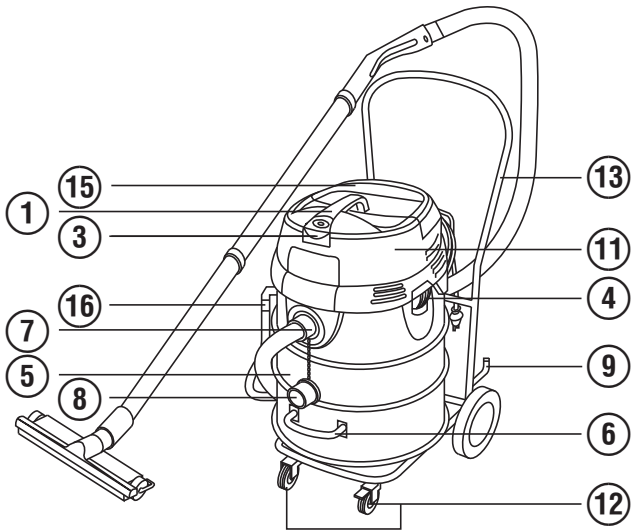
HILTI

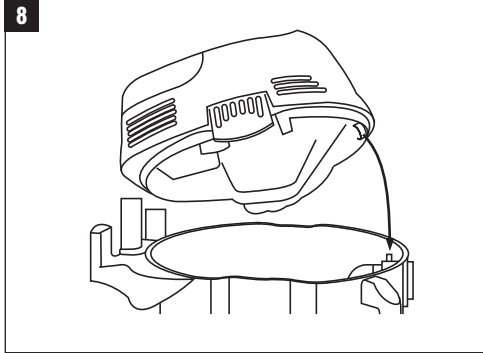
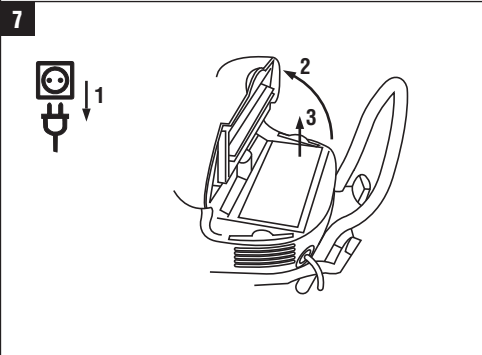
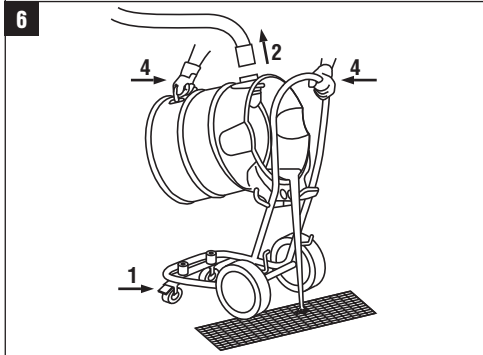
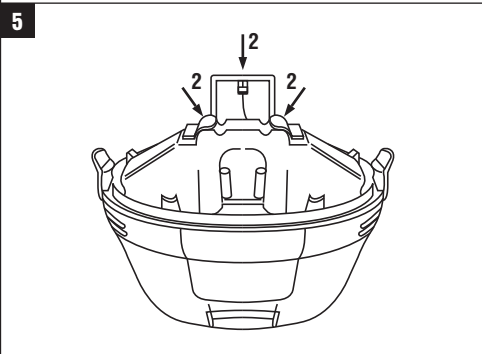
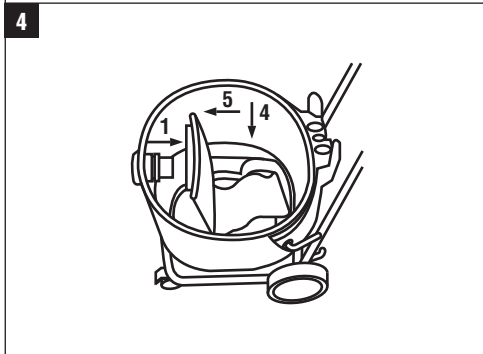
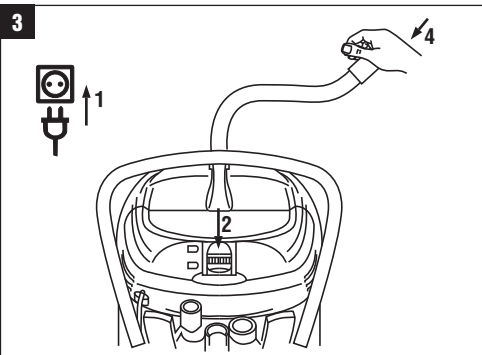
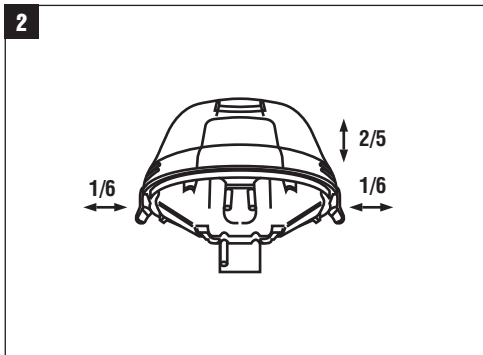
VC 60-U



Bedienungsanleitung	de
Operating instructions	en
Mode d'emploi	fr
Istruzioni d'uso	it
Manual de instrucciones	es
Manual de instruções	pt
Gebruiksaanwijzing	nl
Brugsanvisning	da
Bruksanvisning	sv
Bruksanvisning	no
Käyttöohje	fi
Οδηγίες χρήσεως	el
Használati utasítás	hu
Instrukcja obsługi	pl
Инструкция по эксплуатации	ru
Návod k obsluze	cs
Návod na obsluhu	sk
Upute za uporabu	hr
Navodila za uporabo	sl
Ръководство за обслужване	bg
Instrucțiuni de utilizare	ro
Kullanma Talimatı	tr
Lietošanas pamācība	lv
Instrukcija	lt
Kasutusjuhend	et
دليل الاستعمال	ar
Пайдалану бойынша басшылық	kk







ALKUPERÄISET OHJEET

Märkä-/kuivaimuri VC 60-U

Lue ehdottomasti tämä käyttöohje ennen laitteen käyttämistä.

Säilytä käyttöohje aina laitteen mukana.

Varmista, että käyttöohje on laitteen mukana, kun luovutat laitteen toiselle henkilölle.

Sisällysluettelo	Sivu
1 Yleisiä ohjeita	158
2 Kuvaus	159
3 Lisävarusteet	161
4 Tekniset tiedot	161
5 Turvallisuusohjeet	162
6 Käyttöönotto	165
7 Käyttö	165
8 Huolto ja kunnossapito	167
9 Vianmääritys	169
10 Hävittäminen	170
11 Laitteen valmistajan myöntämä takuu	171
12 EU-vaatimustenmukaisuusvakuutus (originaali)	172

1 Numerot viittaavat kuviin. Tekstiin liittyvät kuvat löydät auki taitettavilta kansisivuilta. Pidä kansisivut auki käyttöohjetta lukiessasi. Tämän käyttöohjeen tekstissä sana »laite« tarkoittaa aina märkä-/kuivaimuria VC 60-U.

Laitteen osat, käyttö- ja näyttöelementit 1

- 1 Käsikahva
- 2 Lisävarusteteline
- 3 Käyttökytkin
- 4 Salpa
- 5 Likasäiliö
- 6 Säiliökahva säiliön tyhjennystä varten
- 7 Imuaukko
- 8 Imuaukon lukitsin
- 9 Lattiasuuttimen teline
- 10 Johtokoukku
- 11 Laitekansi
- 12 Jarrulliset ohjausrullat
- 13 Työntökahva
- 14 Suodattimen puhdistus (luisti)
- 15 Suodattimen kansi
- 16 Poistoletku

1 Yleisiä ohjeita

1.1 Varoitustekstit ja niiden merkitys

VAKAVA VAARA

Varoittaa vaaratilanteesta, josta voi seurauksena olla vakava loukkaantuminen tai jopa kuolema.

VAARA

Varoittaa vaaratilanteesta, josta voi seurauksena olla vakava loukkaantuminen tai kuolema.

VAROITUS

Varoittaa vaaratilanteesta, josta voi seurauksena olla loukkaantuminen, vaurioituminen tai aineellinen vahinko.

HUOMAUTUS

Antaa toimintaohjeita tai muuta hyödyllistä tietoa.

1.2 Symboleiden ja muiden huomautusten merkitys

Kieltosymbolit



Kuljettamien nosturilla kieltetty

Varoitusymbolit



Yleinen varoitus



Vaara: syövyttäviä aineita



Vaara: vaarallisen korkeaa sähköjännitettä



Vaara: räjähdysvaara

Ohjesymbolit



Käytä suojavaatteita



Käytä suojalaseja



Käytä suojakäsineitä



Käytä suojakypärää



Käytä kuulosuojaimia



Käytä turvakengkiä

Symbolit



Lue käyttöohje ennen käyttämistä



Jätteet toimitettava kierrätykseen

Laitteen tunnistetietojen sijainti

Tyyppimerkin ja sarjanumeron löydät laitteen tyyppikilvestä. Merkitse nämä tiedot myös käyttöohjeeseen ja ilmoita nämä tiedot aina kun otat yhteyttä Hilti-myyntiedustajaan tai Hilti-asiakaspalveluun.

Tyyppi:

Sukupolvi: 01

Sarjanumero:

2 Kuvaus

2.1 Tarkoituksenmukainen käyttö

VC 60-U on yleismallinen teollisuusimuri, joka on varustettu kuivapölyn tehokkaalla erotusjärjestelmällä. Laitte soveltuu sekä kuiva- että märkäimurointiin.

Laitte soveltuu kiviainespitöisen porauslietteen märkäimurointiin käytettäessä Hilti-timanttikorakruunuja tai Hilti-timanttisaha- ja suurten kiviainespitöisten pölymäärien kuivaimurointiin käytettäessä Hilti-timanttihiomalaitteita, katkaisulaikkoja, poravasaroita ja kuivaporakruunuja.

Lisäksi laitetta voidaan käyttää nestemäisten työstöjätteiden poistamiseen.

Laitte soveltuu kuivien, ei-palavien pölyjen sekä nesteiden imurointiin.

Laitetta ei saa käyttää räjähdysvaarallisten, hehkuvien, palavien tai syttyvien tai voimakkaasti reagoivien pölyjen (esimerkiksi magnesium-alumiinipöly) tai nesteiden (esimerkiksi bensiini, liuotinaineet, hapot, jäähdytys- ja voiteluaineet jne.) imurointiin.

Laitetta ei saa käyttää vaaka-asennossa.

Laitte ei varustuksen ja imuroidun jätteen kanssa saa painaa enempää kuin 100 kg.

Laitetta ei saa käyttää tikkaiden korvikkeena.

Laitetta ei saa käyttää kiinteäasenteisesti jatkuvasti tai automaattisissa tai puoliautomaattisissa laitteistoissa.

VAKAVA VAARA- Ennen laitteen käyttämistä sitä käyttävien henkilöiden pitää olla selvillä laitteen käytöstä, imuroitavien materiaalien aiheuttamista vaaroista ja imuroidun materiaalin asianmukaisesta hävittämisestä.

Laitetta ei saa käyttää veteen upotettuna.

VAKAVA VAARA- Laitteella ei saa imuroida terveydelle vaarallisia aineita, joiden imurointiin vaaditaan esimerkiksi M- tai H-pölyluokan imuri, eikä öljyjä tai nestemäisiä aineita, joiden lämpötila on yli 60 °C.

Tätä laitetta ei saa käyttää ihmisten tai eläinten puhdistamiseen.

Suojaudu staattisen sähkön iskuilta käyttämällä antistaattista imulettoa.

Tämä laite soveltuu ammattimaiseen käyttöön esimerkiksi hotelleissa, kouluissa, sairaaloissa, tehtaissa, kaupoissa, toimistoissa ja työlaitevuokraamoissa.

Käyttökohteita voivat olla: rakennustyömaa, verstaas, saneeraaminen, muutosrakentaminen ja uuden rakentaminen.

Laitteeseen ei saa tehdä minkäänlaisia muutoksia.

Noudata käyttöohjeessa annettuja käyttöä, huoltoa ja kunnossapitoa koskevia ohjeita.

Loukkaantumisvaaran välttämiseksi käytä laitteessa vain alkuperäisiä Hilti-lisävarusteita ja -lisälaitteita.

Laite ja sen varusteet saattavat aiheuttaa vaaratilanteita, jos kokemattomat henkilöt käyttävät laitetta ohjeiden vastaisesti tai muutoin asiattomasti.

2.2 Laitteen mukana toimitettava vakiovarustus:

- 1 Laite, litteätaitesuodatin ja vaunu
- 1 Imuletku jossa kiertyvä muhvi, työkalumuhvi ja kartiosovitin
- 1 Rakosuutin
- 1 Suodatinpussi
- 1 Lisävarustesetti
- 1 Käyttöohje

fi

2.3 Jatkojohdon käyttö

Käytä vain sellaista jatkojohtoa, jonka käyttö työpaikan olosuhteissa on sallittu ja jonka poikkipinta-ala on riittävä. Muutoin laitteen teho voi olla normaalia heikompi ja johto saattaa ylikuumentua. Tarkasta jatkojohdon mahdolliset vauriot säännöllisin välein. Vaihda vaurioitunut jatkojohto.

Johdon suositeltava minimipoikkipinta-ala ja max. sallittu pituus laitteelle VC 60-U:

Johdon poikkipinta-ala	1,5 mm ²	2,5 mm ²
Verkköjännite 110-120 V	30 m	50 m
Verkköjännite 220-240 V	30 m	50 m

Älä käytä jatkojohtoa, jonka poikkipinta-ala on 1,25 mm², 2 mm² tai 3,5 mm².

2.4 Jatkojohdon käyttö ulkona

Jos työskentelet ulkona, käytä vain ulkokäyttöön hyväksyttyä jatkojohtoa.

2.5 Generaattorin tai muuntajan käyttö

Tämä laite voidaan liittää generaattoriin tai rakennustyömaan muuntajaan, jos seuraavat edellytykset täyttyvät: Antotehon watteina pitää olla vähintään kaksi kertaa niin suuri kuin laitteen tyyppikilpeen merkitty ottoteho, käyttöjännitteen pitää aina olla rajoissa +5 % ja -15 % nimellijännitteestä ja taajuuden välillä 50 ja 60 Hz eikä koskaan yli 65 Hz, ja käytettävissä pitää olla käynnistysvahvistuksellinen jännitteensäädin.

Jos liität tämän laitteen generaattoriin tai muuntajaan, älä koskaan käytä samaan aikaan muita koneita tai laitteita. Toisen koneen tai laitteen kytkeminen päälle ja pois päältä voi aiheuttaa alija/tai ylijännitepiikin, joka saattaa vahingoittaa laitetta.

3 Lisävarusteet

Varaosia, työkaluja ja lisävarusteita voi hankkia Hilti-myyntiorganisaation kautta.

Nimi	Kuvaus
Suodatinpussi	
Litteätaitesuodatin	
Imuletku jossa kiertyvä muhvi, työkalumuhvi ja kartiosovitin	Ø 36 mm, pituus 5 m
Lisävarustesetti	1 kaari, 2 jatkoputkea, 1 lattiasuutin jossa la-mellihuulet ja 1 harjasarja
Letkumuhvit	
Kartiosovitin	

4 Tekniset tiedot

Oikeudet teknisiin muutoksiin pidätetään!

Nimellis-jännite	110 V	110 V	120 V	220 V	230 V	230 V	240 V
Nimellis-ottoteho	1100 W	950 W	1200 W	1200 W	2200 W	2400 W	1200 W

Laitetta ja sen käyttöä koskevat tiedot

Suojausluokka	Suojausluokka I
Suojausluokka	IP X4 roiskevesisuojaattu

Verkkovirran taajuus	50...60 Hz
Paino EPTA-menettelyn 01/2003 mukaisesti	31 kg
Mitat (P x L x K)	680 mm X 520 mm X 1000 mm
Verkkojohto (pituus)	10 m
Verkkojohto (tyyppi)	H07RN-F 3x1,5mm ²
Max. imuteho (ilma)	2X56 l/s
Max. alipaine	0,235 bar (CH: 0,208 bar)
Säiliön tilavuus	72 l
Suodatinpussin tilavuus	29 l
Vesitilavuus	56 l
Imuletkun halkaisija (kiertyvä muhvi imupuo- lella; laitemuhvi laitteen puolelle)	Pituus 5 m: 36 mm
Ilman lämpötila	-20...+40 °C

Melu- ja värinärvot (mittausnormina EN 60335-2-69):

Tyypillinen A-painotettu melupäästön äänen- painetaso	74 dB (A)
Ilmoitetun melutason epävarmuus	2,5 dB (A)
Kolmen akselin suuntainen värinäarvo (värinä- vektoreiden summa)	< 2,5 m/s ²
Epävarmuus (K)	on otettu värinäarvossa huomioon

5 Turvallisuusohjeet

5.1 Yleisiä turvallisuusohjeita

- Tämän käyttöohjeen eri kappaleissa annettujen turvallisuusohjeiden lisäksi on aina ehdottomasti noudatettava seuraavia ohjeita.
- Lue kaikki ohjeet! Ohjeiden noudattamatta jättäminen voi aiheuttaa sähköiskun, tulipalon ja/tai vakavan loukkaantumisen.
- Kun käytät tätä laitetta jonkin muun laitteen tai koneen kanssa, lue ensin kyseisen sähkötyökalun käyttöohje ja noudata kaikkia annettuja ohjeita.

5.2 Käyttäjälle asetettavat vaatimukset

- Ole valpas, kiinnitä huomiota työskentelyysi ja noudata tervettä järkeä laitetta käyttäessäsi. Älä käytä laitetta, jos olet väsynyt tai huumeiden, alkoholin tai lääkkeiden vaikutuksen alaisena. Hetkellinenkin varomattomuus laitetta käytettäessä saattaa aiheuttaa vakavia vammoja.
- Käytä suojavarusteita. Käytä aina suojalaseja. Suojavarusteet, kuten hengityssuojain, luistamattomat turvajalkineet, kypärä ja kuulosuojaimet pienentävät sähkötyökalun käyttötilanteesta riippuen oikein käytettyinä loukkaantumisriskiä.
- Jos pölynimu- ja keräilylaitteita voidaan asentaa, sinun on tarkastettava, että ne on liitetty ja että niitä käytetään oikealla tavalla. Pölynpoistovarustuksen käyttö vähentää pölyn aiheuttamia vaaroja.
- Laitte on tarkoitettu ammattikäyttöön.
- Laitetta saa käyttää, huoltaa tai korjata vain valtuutettu, koulutettu henkilö. Käyttäjän pitää olla hyvin perillä laitteen käyttöön liittyvistä vaaroista.

5.3 Työpaikan asianmukaiset olosuhteet



- Varmista työpaikan hyvä valaistus.
- Varmista työpisteesi hyvä ilmanvaihto. Työpisteen huono ilmanvaihto saattaa pö-

lykuormituksen vuoksi aiheuttaa terveysrisikin.

- Pidä työskentelyalueesi hyvässä järjestyksessä ja vapaana esineistä, joihin saattaisit loukata itsesi. Työskentelyalueen epäjärjestys lisää onnettomuusriskiä.
- Säilytä sähkötyökalut, laitteet ja koneet poissa lasten ulottuvilta, kun niitä ei käytetä. Älä anna laitetta tai konetta sellaisten henkilöiden käyttöön, jotka eivät tunne sitä tai jotka eivät ole lukeneet tätä käyttöohjetta. Laitteet ja koneet ovat vaarallisia sellaisen henkilön käytössä, jonka fyysiset, aistinvaraiset tai henkiset kyvyt ovat rajoittuneet.
- Pidä lapset ja sivulliset loitolla laitetta käyttäessäsi. Voit menettää laitteesi hallinnan huomiosi suuntautuessa muualle.
- Älä työskentele sähkötyökalulla räjähdysalttiissa ympäristössä, jossa on palavaa nestettä, kaasua tai pölyä. Sähkötyökalu muodostaa kipinöitä, jotka saattavat sytyttää pölyn tai höyryt.
- Älä työskennellessäsi anna muiden henkilöiden koskea laitteeseen tai sen jatkojohtoon.
- Vältä vaikeita työskentelyasentoja. Varmista, että seisot tukevalla alustalla ja säilytät aina tasapainosi.
- Käytä pitävähajaisia jalkineita.
- Ohjaa verkkojohto ja jatkojohto sekä imuletku aina laitteesta pois taaksepäin. Siten vältät vaaran kompastua työn teon aikana.
- Älä kuljeta laitetta nosturilla.
- Varmista ennen laitteen pistokkeen verkopistorasiaan liittämistä, että laitteen käyttökytkin ei ole päällä.

5.4 Yleiset turvallisuustoimenpiteet

- Käytä työhön sopivaa laitetta. Älä käytä laitetta muihin töihin kuin mihin se on tarkoitettu, vaan käytä sitä aina käyttötarkoituksen mukaisesti töihin, ja varmista, että se on moitteettomassa kunnossa.
- Älä koskaan jätä laitetta ilman valvontaa.

- c) Ota ympäristötekijät huomioon. Älä käytä laitetta paikoissa, joissa on tulipalo- tai räjähdysvaara.
- d) Suojaa laite pakkaselta.
- e) **VAROITUS - Säilytä ja varastoi laite aina turvallisessa paikassa.** Kun laitetta ei käytetä, säilytä laite kuivassa paikassa korkealla tai lukitussa laatikossa, jotta lapset eivät pääse käsiksi laitteeseen.
- f) **VAROITUS - Irrota laitteen pistoke verkkopistorasiasta aina, kun et käytä laitetta (esimerkiksi taukojen ajaksi) tai kun huollat tai kunnostat laitetta tai vaihdat suodatinta.**
- g) Kytke laite aina pois päältä siirtämisen ja kuljettamisen ajaksi.
- h) Tarkasta laitteen ja lisävarusteiden mahdolliset vauriot. Ennen käyttämistä tarkasta huolellisesti, että suojalaitteet tai lievästi vaurioituneet osat toimivat moitteettomasti ja tarkoituksensa mukaisesti. Tarkasta, että liikkuvat osat toimivat moitteettomasti eivätkä ota kiinni mihinkään ja että osat ovat kunnossa. Kaikkien osien pitää olla kunnolla asennettuna ja moitteettomassa toimintakunnossa, jotta laite voi toimia kunnolla. Vaurioituneet suojalaitteet ja osat on korjattava tai vaihdettava ammattitaitoisessa erikoiskorjaamossa, ellei käyttöohjeessa muita ohjeita anneta.
- i) Tarkasta, että suodatin on oikein paikallaan. Varmista, että suodatin on ehjä.
- j) Anna koulutettujen ammattihenkilöiden korjata sähkötyökalusi ja hyväksy korjauksiin vain alkuperäisiä varaosia. Siten varmistat, että sähkötyökalu säilyy turvallisena.
- k) **Irrota pistoke pistorasiasta, ennen kuin suoritat säätöjä, vaihdat tarvikkeita tai siirrät sähkötyökalun varastoitavaksi.** Tämä turvatoimenpide estää sähkötyökalun tahattoman käynnistysriskin.
- l) Käytä laitteita, koneita, tarvikkeita, vaihtotyökaluja jne. näiden ohjeiden mukaisesti ja tavalla, joka on määrätty erityisesti kyseiselle laitteelle tai koneelle. Ota tällöin työolosuhteet ja suoritettava työtehtävä huomioon. Laitteiden ja koneiden

käyttö muuhun kuin niille määrättyyn käyttöön saattaa johtaa vaarallisiin tilanteisiin.

- m) **Vesimäärän rajoitin on käyttöohjeen ohjeiden mukaisesti säännöllisin välein puhdistettava harjalla ja samalla on etsittävä mahdollisia vauriokohtia.**

5.5 Mekaaniset vaaratekijät

- a) **Noudata laitteesi huollosta ja kunnossapidosta annettuja ohjeita.**
- b) **Hoida sähkötyökalusi huolella. Tarkista, että liikkuvat osat toimivat moitteettomasti eivätkä ole puristuksessa, ja tarkasta myös, ettei sähkötyökalussa ole murtuneita tai vahingoittuneita osia, jotka saattaisivat vaikuttaa haitallisesti sähkötyökalun toimintaan. Korjauta mahdolliset viat ennen koneen käyttämistä. Usein loukkaantumisten ja tapaturmien syynä on sähkötyökalujen laiminlyöty huolto.**

5.6 Sähkön aiheuttamat vaaratekijät



- a) **Liitäntäpistokkeen pitää sopia pistorasiiaan. Pistoketta ei saa muuttaa millään tavalla. Älä käytä pistorasia-adaptoreita suojamaadotettujen koneiden yhteydessä.** Alkuperäisessä kunnossa olevat pistokkeet ja sopivat pistorasiat vähentävät sähköiskun vaaraa.
- b) **Vältä koskettamasta sähköä johtaviin pintoihin kuten putkiin, pattereihin, liesiin ja jääkaappeihin.** Sähköiskun vaara kasvaa, jos kehosi on maadotettu.
- c) **Älä aseta sähkötyökalua alttiiksi sateelle tai kosteudelle.** Veden tunkeutuminen sähkötyökalun sisään kasvattaa sähköiskun riskiä.
- d) **Tarkasta laitteen verkkojohdon kunto säännöllisesti, ja jos havaitset vaurioita, vaihdata verkkojohto Hiilti-huollossa. Tarkasta mahdollisen jatkojohdon kunto säännöllisesti, ja vaihda johto, jos havaitset vaurioita.**

- e) Tarkasta laitteen ja lisävarusteiden moitteeton kunto. Älä käytä laitetta tai lisävarustetta, jos se on vaurioitunut, siitä puuttuu osia tai jos käyttöelementit eivät toimi kunnolla.
- f) Jos laitteen verkkojohto tai jatkojohto vaurioituu työskentelyn aikana, älä kosketa johtoa. Irrota laitteen pistoke verkkopistorasiasta. Liitäntäjohdot ja jatkojohdot aiheuttavat sähköiskun vaaran, jos ne ovat vaurioituneet.
- g) Vaurioituneet kytkimet on vaihdettava Hilti-huollossa. Älä käytä laitetta, jonka kytkimet eivät toimi kunnolla.
- h) Korjauta laite vain ammattitaitoisessa erikoiskorjaamossa (Hilti-huolto), jotta korjauksissa käytetään alkuperäisiä varaosia; muutoin laitteen käyttäjän onnettomuusriski saattaa kasvaa.
- i) Älä käytä verkkojohtoa väärin. Pidä johto loitolla kuumuudesta, öljystä, terävistä reunoista ja liikkuvista osista. Vahingoituneet tai sokeutuneet johdot kasvattavat sähköiskun vaaraa.
- j) Kun käytät sähkötyökälyä ulkona, käytä ainoastaan ulkokäyttöön hyväksyttyä jatkojohtoa. Ulkokäyttöön soveltuvan jatkojohdon käyttö pienentää sähköiskun vaaraa.
- k) Jos virransaanti katkeaa: Kytke laite pois päältä ja irrota sen verkkopistoke.
- l) Jos käytät monipistorasiallista jatkojohtoa, vältä useampien laitteiden ja koneiden samanaikaista käyttämistä.
- m) Älä koskaan puhdistaa imurin pintaa vesisuihkulla: voit aiheuttaa tapaturmavaaran ja vaurioittaa laitetta.
- n) Verkko- ja jatkojohdon sekä laitteen pistorasian liitettävän johdon pistokkeiden pitää olla roiskevesisuojattu.
- o) Irrota verkkojohto verkkopistorasiasta aina pistokkeesta vetämällä (älä koskaan vedä tai nykäise johdosta).
- p) Älä koskaan liikuta imuria verkkojohdosta vetäen.
- q) Älä käytä laitetta, jos se on likainen tai märkä. Laitteen pintaan kertynyt pöly, etenkin sähköä johtavien materiaalien pöly, tai kosteus saattavat epäsuotuisissa tilanteissa aiheuttaa sähköiskun. Tarkastuta likaantunut laite säännöllisin välein Hilti-huollossa,

ja etenkin jos työstät sähköä johtavia materiaaleja usein.

- r) Varmista, ettei johto ole sotkussa.

5.7 Imuroitu jäte



- a) Imuria ei saa käyttää palavien tai räjähtävien pölyjen (magnesium-alumiinipöly jne.) imurointiin.
- b) Laite soveltuu kuivien, ei-palavien pölyjen imurointiin.
- c) Imuria ei saa käyttää palavien, räjähtävien tai herkästi reagoivien nesteiden imurointiin (esimerkiksi jäähdytys- ja voiteluaineet, bensiini, liuotinaineet, hapot (pH < 5), emäkset (pH > 12,5) jne.)
- d) Kytke laite heti pois päältä, jos sen sisältä tulee vaahtoa tai nestettä.
- e) Varo, ettet kosketa alkalisia tai happamia nesteitä. Huuhtelee kosketuskohta vedellä. Jos nestettä pääsee silmiin, huuhtelee silmät runsaalla vedellä ja lisäksi mene lääkäriin.
- f) Käytä suojakäsineitä, kun imuroit kuumia työstöjätteitä.
- g) Älä imuroi kappaleita, jotka voivat pölypussin läpi aiheuttaa vammoja (esimerkiksi teräviä tai teräväreunaisia esineitä).

5.8 Lämmön aiheuttamat vaarat

Imuria ei saa käyttää kuumien materiaalien (tupakantumpit, kuuma tuhka jne.) imurointiin.

5.9 Henkilökohtaiset suojavarusteet



- a) Laitteen käyttämisen aikana laitteen käyttäjän ja välittömässä läheisyydessä olevien henkilöiden on käytettävä suo-

jalaseja, suojakypärää, kuulosuojaimia, suojakäsineitä ja turvakengkiä.

b) Käytä suojavaatteita imuroidessasi ki-
viainespohjaista porauslietettä ja välttä
ihokosketusta (pH>9 syövyttävä)

6 Käyttöönotto



VAROITUS

Verkköjännitteen pitää olla sama kuin tyyp-
pikilpeen on merkitty. Varmista, ettei laitetta
ole liitetty verkköjännitteeseen.

VAKAVA VAARA

Liitä laite aina vain maadotettuun pistorasi-
aan.

VAROITUS

Varmista aina imurin tukeva paikallaan pysy-
minen kytkemällä imurin pyöräjarrut päälle.

VAROITUS

Kun asetat laitekantta paikalleen, varo, et-
tet jätä käsiäsi puristuksiin ja ettet vaurioita
verkköjohtoa.

6.1 Jatkojohdon ja generaattorin tai muuntajan käyttö

Ks. kappale "Kuvaus / Jatkojohdon käyttö".

6.2 Ensimmäinen käyttöönotto

1. Avaa kaksi salpaa.
2. Nosta laitekansi irti likasäiliöstä.
3. Poista tarvikkeet säiliöstä ja pakkauksesta.

HUOMAUTUS Jos aiot imuroida kuivia pö-
lyjä, laita suodatinpussi ohjeiden mukai-
sesti säiliöön.

4. Aseta laitekansi likasäiliötä vasten.
5. Lukitse kaksi salpaa.
6. Varmista, että laitekansi on oikein asen-
nettu ja lukittu paikalleen.
7. Liitä imuletku laitteeseen.

6.2.1 Pölypussin asettaminen paikalleen kuivien pölyjen imurointia varten 2

1. Avaa kaksi salpaa.
2. Nosta laitekansi irti likasäiliöstä.
3. Aseta uusi suodatinpussi säiliöön.
4. Paina suodatinpussin muhvi tiukasti
imaukkoon.
5. Aseta laitekansi likasäiliötä vasten.
6. Lukitse kaksi salpaa.
7. Varmista, että laitekansi on oikein asen-
nettu ja lukittu paikalleen.
8. Liitä imuletku laitteeseen.

6.3 Kuljettaminen

VAKAVA VAARA

Laitetta saa siirtää tai kuljettaa vain kun se
on täysin pysähtynyt.



Täysinäistä laitetta ei saa siirtää kantamalla.
Tyhjennä laite ennen laitteen kantamista toi-
sesta paikkaan.

Jos laitetta on käytetty nesteiden imurointiin, lai-
tetta ei saa kallistaa eikä kuljettaa kyljellään.

7 Käyttö

VAROITUS

Varmista aina imurin tukeva paikallaan pysy-
minen kytkemällä imurin pyöräjarrut päälle.

VAARA

Hätätapauksessa (esimerkiksi kun suoda-
tin rikkoutunut) kytke laite pois päältä, ir-
rota pistoke pistorasiasta ja tarkastuta laite

ammattitaitoisessa huollossa ennen käytön
jatkamista.

7.1 Kytkeminen päälle

1. Liitä pistoke verkkopistorasiaan.
2. Varmista, että imuri on tukevasti paikallaan
ja kytke pyöräjarrut päälle.

fi

3. Paina käyttökytkintä.

7.2 Suodattimen puhdistuksen tekeminen 3

Laitteessa on suodattimen puhdistustoiminto, jonka avulla litteätaitesuodatin voidaan lähes kokonaan puhdistaa kiinni tarttuneesta pölystä.

1. Liitä pistoke verkkopistorasiaan.
2. Varmista, että suodattimen puhdistustoiminto on aktivoituna (luisti alhaalla).
3. Paina käyttökytkintä.
4. Sulje letku tai letkuliitin kädellä noin 5 - 10 sekunnin ajaksi.
Ilmaisku (sykkivä ääni) puhdistaa litteätaitesuodattimen automaattisesti.

7.3 Suodattimen puhdistuksen deaktivointi

Kun imuroit rakosuutinta käyttäen tai kun imuroit pääasiallisesti vettä, varmista, että suodattimen puhdistus on deaktivoitu (luisti ylhäällä).

7.4 Kuivien pölyjen imurointi

HUOMAUTUS

Ennen kuivien pölyjen ja etenkin kiviainespiteosten pölyjen imurointia varmista, että säiliössä on aina suodatinpussi / pölypussi (Hilti-tarvike). Imuroitu materiaali on siten helppo ja siisti hävittää.

VAROITUS

Imuroitu jäte on hävitettävä lakimääräysten mukaisesti.

HUOMAUTUS

Käytä kuivien pölyjen imuroinnissa aina litteätaitesuodatinta.

Varmista ennen kuivan pölyn imurointia, ettei litteätaitesuodatin ole märkäimuroinnin jäljiltä kostea. Kostea litteätaitesuodatin tukkeutuu nopeasti kuivaa pölyä imuroitaessa. Tämän vuoksi litteätaitesuodatin pitää pestä ja kuivata ennen kuivaimurointia, tai laitteeseen on vaihdettava kuiva litteätaitesuodatin.

1. Vedä letku ja muhvi irti työkalusta / imusuuttimesta.
2. Tee täyspuhdistus.

7.4.1 Suodatinpussin vaihtaminen kuivia pölyjä imuroitaessa 4

VAROITUS

Imuroitu jäte on hävitettävä lakimääräysten mukaisesti.

1. Irrota suodatinpussin muhvi varovasti kiinnityksestään.
2. Sulje suodatinpussin muhvi luistilla.
3. Puhdista likasäiliö kangaspalalla pyyhkien tai vesilettoa käyttäen.
4. Aseta uusi suodatinpussi säiliöön.
5. Paina suodatinpussin muhvi tiukasti imuaukkoon.

7.5 Nesteiden imurointi

HUOMAUTUS

Käytä nesteiden imuroinnissa aina litteätaitesuodatinta (ks. Huolto ja kunnossapito).

7.5.1 Ennen nesteiden imurointia 5

1. Poista suodatinpussi/pölypussi likasäiliöstä.
2. Tarkasta täyttymisvalvonnan elektrodien tai kohokytkimen likaisuus tai herkkäliikkeys ja tarvittaessa puhdista harjalla.
3. Deaktivoi suodattimen automaattinen puhdistus.

7.5.2 Nesteiden imuroinnin aikana

Käytä mahdollisuuksien mukaan märkäimurointiin erillistä litteätaitesuodatinta.

Kun säiliön maksimitäytösmäärä saavutetaan, laite kytkeytyy automaattisesti pois päältä.

VAARA

Keskeytä imurointi heti ja tyhjänsä säiliö, jos vaahtoa alkaa muodostua.

7.5.3 Nesteiden imuroinnin jälkeen

1. Tyhjänsä säiliö ja puhdista se vesilettoa käyttäen, puhdista elektrodit harjalla ja puhdista koho sekä litteätaitesuodatin kuivattamisen jälkeen kädellä pyyhkien.
2. Aseta imurin yläosa erilleen säiliöstä, jotta litteätaitesuodatin ja säiliö voivat kuivua.

7.6 Työn jälkeen

1. Kytke laite pois päältä.
2. Irrota pistoke verkkopistorasiasta.
3. Kiedo virtajohto kiepille ja ripusta se johtokoukkuun.
4. Tyhjennä säiliö ja puhdista laite kostealla kankaalla pyyhkien.
5. Kiedo letku kiepille.
6. Säilytä laite kuivassa tilassa, jossa se on lisäksi suojassa asiattomalta käytöltä.

7.7 Likasäiliön tyhjentäminen

7.7.1 Likasäiliön tyhjentäminen kuivasta pölystä

VAKAVA VAARA

Varo, ettei pussin läpi tunkeudu ulos kappaleita, joihin saattaisit loukata itsesi.

HUOMAUTUS

Kuivaimuroinnin jälkeen kannattaa ennen säiliön tyhjentämistä tehdä suodattimen täyspuhdistus. Näin pidennät suodattimen käyttöikää huomattavasti.

7.7.1.1 Ennen likasäiliön tyhjentämistä tee seuraavat toimenpiteet:

1. Kytke pyöräjarrut päälle.
2. Irrota pistoke verkkopistorasiasta.
3. Avaa kaksi salpaa.
4. Nosta laitekansi irti likasäiliöstä ja laske kansi tasaiselle alustalle.

7.7.1.2 Likasäiliön tyhjentämisen jälkeen tee seuraavat toimenpiteet:

VAROITUS

Kun asetat laitekantta paikalleen, varo, ettet jätä käsiäsi puristuksiin ja ettet vaurioita verkkojohtoa.

1. Asenna laitekansi säiliön päälle ja sulje kaksi salpaa.
2. Kiinnitä letku imuaukkoon.

7.7.2 Likasäiliön tyhjentäminen nesteestä

VAROITUS

Imuroitu jäte on hävitettävä lakimääräysten mukaisesti.



7.7.2.1 Nesteiden tyhjentäminen 6

VAROITUS

Älä koskaan nouse laitteen alaosan päälle. Likasäiliön äkillinen kaatuminen saattaa aiheuttaa vammoja.

VAROITUS

Älä pidä laitteen rungosta kiinni lisävarustelinedestä, jotta et jätä käsiäsi puristuksiin.

1. Varmista, että imuri on tukevasti paikallaan ja kytke pyöräjarrut päälle.
2. Irrota imuletku imuaukosta.
3. Poista työkalut lisävarustelinedestä.
4. **VAROITUS Älä tartu laitteen runkoon niistä kohdista, joita vasten likasäiliö saattaa lyödä.** Tartu säiliön tyhjentämiseen tarkoitettuihin säiliökahvoihin ja kaada likasäiliö tyhjäksi.
5. Puhdista säiliön reuna, imuaukko ja letkumuhvi kangaspalalla pyyhkien.

7.7.2.2 Nesteiden laskeminen pois

Laske likavesi poistoletkulla sopivaan paikkaan.

8 Huolto ja kunnossapito

8.1 Litteätaitesuodattimen puhdistus (täyspuhdistus)

HUOMAUTUS

Älä puhdista litteätaitesuodatinta lyömällä tai koputtelemalla sitä kovaa esinettä vasten tai kovalla tai terävällä esineellä kaapimalla. Sen vuoksi litteätaitesuodattimen käyttöikä lyhenee.

HUOMAUTUS

Litteätaitesuodatinta ei saa puhdista paineilmalla. Se voisi aiheuttaa murtumia suodatinmateriaaliin.

HUOMAUTUS

Litteätaitesuodatin on kulutusosa. Se on vaihdettava viimeistään puolen vuoden välein, runsaassa käytössä useamminkin.

Laitteessa on suodattimen puhdistustoiminto, jonka avulla litteätaitesuodatin voidaan lähes kokonaan puhdistaa kiinni tarttuneesta pölystä.

1. Liitä pistoke verkkopistorasiaan.
2. Varmista, että suodattimen puhdistustoiminto on aktivoituna (luisti alhaalla).
3. Paina käyttökytkintä.
4. Sulje letku tai letkuliitin kädellä noin 5 - 10 sekunnin ajaksi.
5. Ilmaisku (sykkivä ääni) puhdistaa litteätaitesuodattimen automaattisesti.

HUOMAUTUS Tarvittaessa voit puhdistaa litteätaitesuodattimen lisäksi vedellä (ei painepesurilla) ja puhdistuskankaalla. Puhdistuksen laiminlyönti voi aiheuttaa sen, että kiviainespöly pinttyy litteätaitesuodattimeen ja heikentää siten imutehoa. Sen vuoksi litteätaitesuodattimen käyttöikä lyhenee.

8.2 Litteätaitesuodattimen tai poistoilmasuodattimen vaihto

VAROITUS

Älä koskaan imuroi ilman litteätaitesuodatinta.

8.2.1 Litteätaitesuodattimen irrotus 7

1. Irrota pistoke verkkopistorasiasta.
2. Avaa suodattimen kansi
3. Irrota litteätaitesuodatin varovasti paikaltaan.

8.2.2 Litteätaitesuodattimen asennus

1. Puhdista suodattimen tiiviste kankaalla.
2. Aseta uusi litteätaitesuodatin paikalleen.
3. Sulje suodattimen kansi.

8.3 Laitteen avaaminen tarkastustöitä varten

1. Kytke pyöräjarrut päälle.
2. Irrota pistoke verkkopistorasiasta.
3. Avaa kaksi salpaa.
4. Nosta laitekansi irti likasäiliöstä ja laske kansi tasaiselle alustalle.

8.4 Antistaattikiinnikkeiden tarkastus 8

Tarkasta antistaattikiinnikkeiden mahdolliset vauriot ja tarvittaessa vaihdata kiinnikkeet Hilti-huollossa.

8.5 Täytösmäärän valvonnan tarkastus

VAROITUS

Tarkasta poiskytkentäkärkien likaisuus ja tarvittaessa puhdista ne harjalla.

Tarkasta kohokytkimen herkkäliikkeys.

8.6 Laitteen sulkeminen

VAROITUS

Kun asetat laitekantta paikalleen, varo, ettet jätä käsiäsi puristuksiin ja ettet vaurioita verkkojohtoa.

1. Tarkasta laitekannen tiivisteiden likaisuus ja tarvittaessa puhdista tiiviste kankaalla.
2. Aseta laitekansi likasäiliötä vasten.
3. Lukitse molemmat salvat.
4. Liitä pistoke verkkopistorasiaan.

8.7 Laitteen hoito

VAROITUS

Irrota pistoke verkkopistorasiasta.

Älä koskaan käytä laitetta, jos sen tuuletusraot ovat tukkeutuneet! Puhdista tuuletusraot varovasti kuivalla harjalla. Puhdista laitteen ulkopinnat liinalla säännöllisin välein. Älä käytä puhdistamiseen vesisuihkua, paine- tai höyry-painepesuria tai juoksevaa vettä! Muutoin laitteen sähköturvallisuus vaarantuu. Pidä laitteen kahvat puhtaina öljystä ja rasvasta. Älä käytä silikonisia sisältäviä hoitoaineita.

Laitetta huollettaessa ja korjattaessa laitetta on käsiteltävä siten, ettei Sinulle tai muille henkilöille aiheudu vaaraa. Käytä suodatettua pakkoilmanvaihtoa. Käytä suojavaatteita. Puhdista huoltotyöalue siten, ettei haitallisia aineita pääse ympäristöön.

Jos olet imuroinut vaarallisia aineita sisältävässä ympäristössä, imuroi laitteen ulkopinnat ja pyyhi ne puhtaiksi tai pakkaa laite tiiviisti ennen kuin viet laitteen pois työskentelyalueelta. Varo, ettei laitteeseen kertynyttä vaarallista pölyä pääse leviämään muualle.

Huolto- ja korjaustöiden yhteydessä pitää kaikki vaihdetut likaantuneet osat, joita ei saada riittävän hyvin puhdistettua, pakata tiiviisiin pusseihin ja toimittaa jätehuoltomääräysten mukaiseen jätteenkäsittelyyn.

Hilti-huollon tai ammattitaitoisen, koulutetun henkilön pitää vähintään kerran vuodessa tehdä laitteelle pölytekninen tutkimus, jossa tarkastetaan esimerkiksi suodattimen vauriot, laitteen ilmatiiviyys sekä valvonta- ja käyttölaitteiden toiminta.

8.8 Kunnossapito

VAARA

Sähköosien korjaustyöt saa tehdä ainoastaan ammattitaitoinen erikoiskorjaamo.

Tarkasta säännöllisin välein laitteen ulkoisten osien sekä kaikkien käyttö- ja hallintalaitteiden kunto ja toiminta. Älä käytä laitetta, jos sen osissa on vaurioita tai jos käyttö- ja hallintalaitteet eivät toimi moitteettomasti. Korjauta laite Hilti-huollossa.

8.9 Tarkastus huolto- ja kunnossapitotöiden jälkeen

Huolto- ja kunnossapitotöiden jälkeen on tarkastettava, että imuri on koottu oikein ja toimii moitteettomasti.

Tarkasta toiminta.

9 Vianmääritys

Vika	Mahdollinen syy	Korjaus
Ei imutehoa tai imuteho heikko.	Suodatinpussi / pölypussi täynnä.	Vaihda suodatinpussi / pölypussi. Ks. kappale: 7.4.1 Suodatinpussin vaihtaminen kuivia pölyjä imuroitaessa 4
	Laitteessa ei litteätaitesuodatinta.	Asenna litteätaitesuodatin paikalleen.
	Litteätaitesuodatin pahoin likaantunut.	Täyspuhdistus tarpeen tehdä tai tarvittaessa vaihda litteätaitesuodatin. Ks. kappale: 8.1 Litteätaitesuodattimen puhdistus (täyspuhdistus) Ks. kappale: 8.2 Litteätaitesuodattimen tai poistoilmasuodattimen vaihto
	Imurin letku tai sähkötyökalun pölysuojus tukossa.	Puhdista letku tai pölysuojus.
	Laitekannen ja säiliön reunan välinen tiiviste tai reuna likaantunut tai vaurioitunut.	Puhdista tiiviste kangaspalalla pyyhkien / vaihda.
	Reikä letkussa.	Tarvitaan uusi letku.
	Suodattimen kannen tiiviste vaurioitunut.	Korjauta laite Hilti-huollossa.
	Poistoletku ei kunnolla suljettu.	Sulje poistoletku kunnolla.
Laite puhaltaa pölyä ulos.	Litteätaitesuodatin väärin asennettu.	Asenna litteätaitesuodatin uudelleen.
	Litteätaitesuodatin vaurioitunut.	Asenna uusi litteätaitesuodatin.

Vika	Mahdollinen syy	Korjaus
Laite puhallaa pölyä ulos.	Suodattimen tiiviste vaurioitunut.	Asenna uusi litteätaitesuodatin.
	Laitekansi väärin asennettu.	Asenna laitekansi oikein. Ks. kappale: 6.2 Ensimmäinen käyttöönotto
Laite kytkeytyy itsestään päälle tai pois päältä tai käyttäjä saa staattisen sähköisen iskuja.	Staattisen sähkövarauksen purku ei toimi; laitetta ei ole liitetty maadotettuun pistorasiaan.	Liitä laite maadotettuun pistorasiaan; käytä antistaattiletkua.
	Antistaattikiinnike vaurioitunut.	Vaihdeta antistaattikiinnike Hilti-huollossa. Liitä laite maadotettuun pistorasiaan.
Laite ei käynnisty säiliön tyhjentämisen jälkeen.	Likaa.	Kytke laite pois päältä, odota 5 sekuntia ja 5 sekunnin jälkeen kytke uudelleen päälle. Puhdista kohokytkin, elektrodit ja elektrodien välinen tila. Tarkasta ja varmista vapaa liikuminen.
Moottori ei toimi.	Verkkopistorasian sulake palanut tai lauennut.	Vaihda sulake tai kytke sulake takaisin päälle. Etsi vika, jos sulake palaa tai laukeaa uudelleen.
	Säiliö täynnä.	Kytke laite pois päältä. Tyhjennä säiliö. Ks. kappale: 7.7.1 Likasäiliön tyhjentäminen kuivasta pölystä
Jännitevaihteluja	Virransyötön liian korkea impedanssi.	Käytä sopivaa jatkojohtoa (ks. kohta Kuvaus).

fi

10 Hävittäminen



Hilti-laitteet on pääosin valmistettu kierrätyskelpoisista materiaaleista. Kierrätyksen edellytys on materiaalien asianmukainen erottelu. Hilti (Suomi) Oy ottaa vanhat koneet ja laitteet kierrätettäviksi. Lisätietoja saat Hilti-asiakaspalvelusta tai Hilti-myyntiedustajalta.



Koskee vain EU-maita

Älä hävitä sähkötyökaluja tavallisen sekajätteen mukana!

Sähkö- ja elektroniikkalaiteromua koskevan EU-direktiivin ja sen maakohtaisten sovellusten mukaisesti käytetyt sähkötyökalut on toimitettava erilliskeräyspisteeseen ja ohjattava ympäristöystävälliseen kierrätykseen.

Porauslietteen hävittäminen

Ympäristönsuojelun kannalta porauslietteen johtaminen viemäriin ilman esikäsitteilyä on ongelmallista. Ota paikallisilta viranomaisilta selvää paikallisista määräyksistä. Suositamme seuraavaa esikäsitteilyä:

1. Kerää porausliete talteen (esimerkiksi märkäimurilla).
2. Anna porauslietteen saostua ja hävitä kiinteä aines rakennusajoneuvon mukana. (Saostusajoneuvon käyttö nopeuttaa kiinteän aineksen sakkautumista pohjalle).
3. Ennen kuin johdat jäljelle jäävän veden (alkalista, pH-arvo > 7) viemäriin, neutraloi se sekoittamalla siihen hapanta neutralointiainetta, tai laimenna runsaalla vedellä.

11 Laitteen valmistajan myöntämä takuu

Hilti takaa, ettei toimitetussa tuotteessa ole materiaali- tai valmistusvikoja. Tämä takuu on voimassa edellyttäen, että tuotetta käytetään, käsitellään, hoidetaan ja puhdistetaan Hiltin käyttöohjeen mukaisesti oikein, ja että tuotteen tekninen kokonaisuus säilyy muuttumattomana, ts. että tuotteessa käytetään ainoastaan alkuperäisiä Hilti-kulutusaineita ja -lisävarusteita sekä -varaosia.

Tämä takuu kattaa viallisten osien veloitukset-toman korjauksen tai vaihdon tuotteen koko käyttöajan. Osat, joihin kohdistuu normaalia kulumista, eivät kuulu tämän takuun piiriin.

Mitään muita vaateita ei hyväksytä, paitsi silloin kun tällainen vastuun rajoitus

on laillisesti tehoton. Hilti ei vastaa suorista, epäsuorista, satunnais- tai seurausvahingoista, menetyksistä tai kustannuksista, jotka aiheutuvat tuotteen käytöstä tai soveltumattomuudesta käyttötarkoitukseen. Hilti ei myöskään takaa tuotteen myyntikelpoisuutta tai sopivuutta tiettyyn tarkoitukseen.

Korjausta tai vaihtoa varten tuote ja/tai kyseiset osat on viipymättä vian toteamisen jälkeen toimitettava lähimpään Hilti-huoltoon.

Tämä takuu kattaa kaikki takuuvaihto- ja korjausvelvoitteet Hiltin puolelta ja korvaa kaikki takuita koskevat aikaisemmat tai samanaikaiset selvitykset ja kirjalliset tai suulliset sopimukset.

fi

12 EU-vaatimustenmukaisuusvakuutus (originaali)

Nimi:	Märkä-/kuivaimuri
Tyypimerkintä:	VC 60-U
Sukupolvi:	01
Suunnitteluvuosi:	2007

Vakuutamme, että tämä tuote täyttää seuraavien direktiivien ja normien vaatimukset: 2006/42/EY, 2004/108/EY, 2011/65/EY, EN 60335-1, EN 60335-2-69, EN ISO 12100.

**Hilti Corporation, Feldkircherstrasse 100,
FL-9494 Schaan**



fi

Paolo Luccini
Head of BA Quality and Process
Management
Business Area Electric Tools &
Accessories
01/2012

Johannes Wilfried Huber
Senior Vice President
Business Unit Diamond
01/2012

Tekninen dokumentaatio:

Hilti Entwicklungsgesellschaft mbH
Zulassung Elektrowerkzeuge
Hiltistrasse 6
86916 Kaufering
Deutschland



Hilti Corporation

LI-9494 Schaan

Tel.: +423 / 234 21 11

Fax: +423 / 234 29 65

www.hilti.com

Hilti = registered trademark of Hilti Corp., Schaan

W 3421 | 1013 | 00-Pos. 1 | 1

Printed in Germany © 2013

Right of technical and programme changes reserved S. E. & O.

211507 / A3



211507