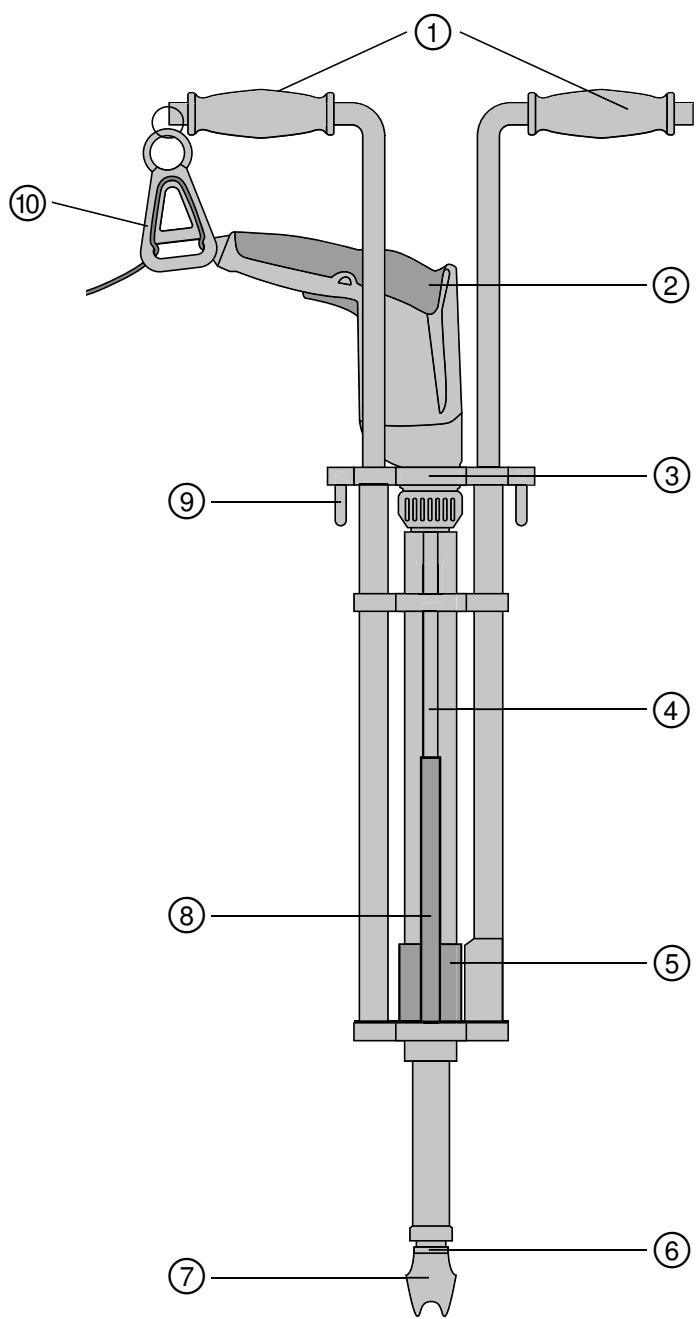


# HILTI

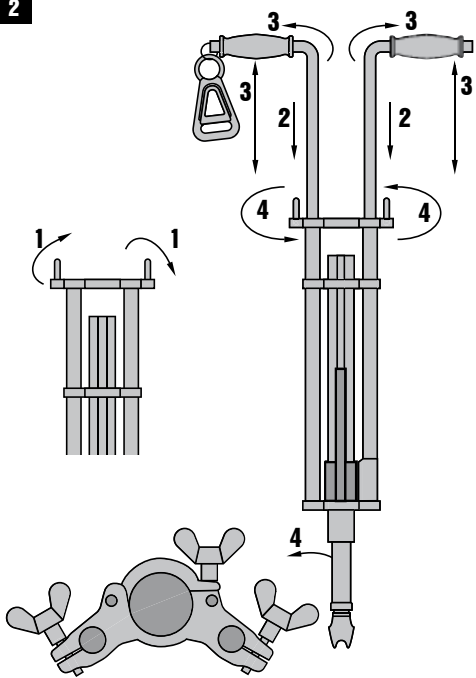
## SDT 5

<b>Bedienungsanleitung</b>	<b>de</b>
<b>Operating instructions</b>	<b>en</b>
<b>Mode d'emploi</b>	<b>fr</b>
<b>Istruzioni d'uso</b>	<b>it</b>
<b>Manual de instrucciones</b>	<b>es</b>
<b>Manual de instruções</b>	<b>pt</b>
<b>Gebruiksaanwijzing</b>	<b>nl</b>
<b>Brugsanvisning</b>	<b>da</b>
<b>Bruksanvisning</b>	<b>sv</b>
<b>Bruksanvisning</b>	<b>no</b>
<b>Käyttöohje</b>	<b>fi</b>
<b>Οδηγίες χρήσεως</b>	<b>el</b>
<b>Használati utasítás</b>	<b>hu</b>
<b>Instrukcja obsługi</b>	<b>pl</b>
<b>Инструкция по эксплуатации</b>	<b>ru</b>
<b>Návod k obsluze</b>	<b>cs</b>
<b>Návod na obsluhu</b>	<b>sk</b>
<b>Upute za uporabu</b>	<b>hr</b>
<b>Navodila za uporabo</b>	<b>sl</b>
<b>Ръководство за обслужване</b>	<b>bg</b>
<b>Instrucțiuni de utilizare</b>	<b>ro</b>
<b>Kullanma Talimatı</b>	<b>tr</b>
<b>دليل الاستعمال</b>	<b>ar</b>
<b>Lietošanas pamācība</b>	<b>lv</b>
<b>Instrukcija</b>	<b>lt</b>
<b>Kasutusjuhend</b>	<b>et</b>
<b>ІНСТРУКЦІЯ З ЕКСПЛУАТАЦІЇ</b>	<b>uk</b>
<b>Пайдалану бойынша басшылық</b>	<b>kk</b>
<b>取扱説明書</b>	<b>ja</b>
<b>사용설명서</b>	<b>ko</b>
<b>操作說明書</b>	<b>zh</b>

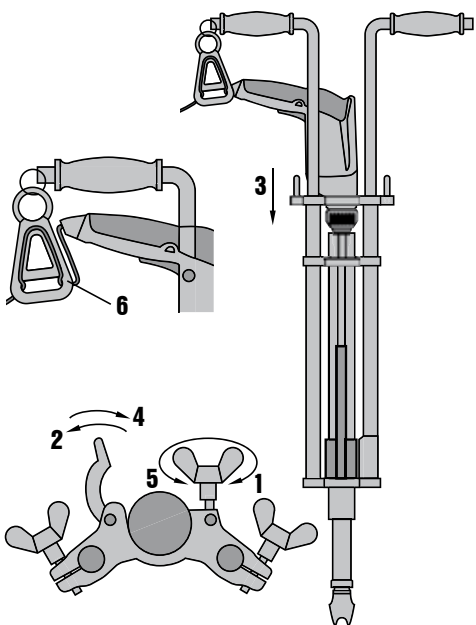




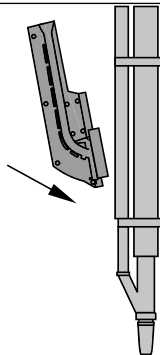
2



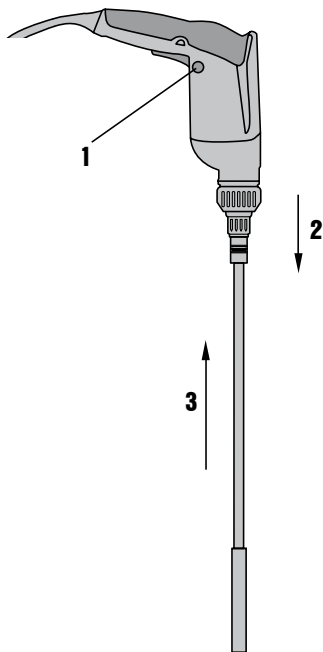
3

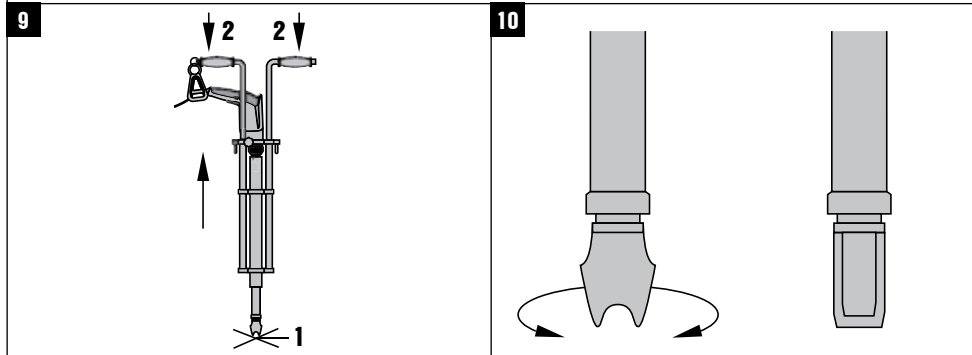
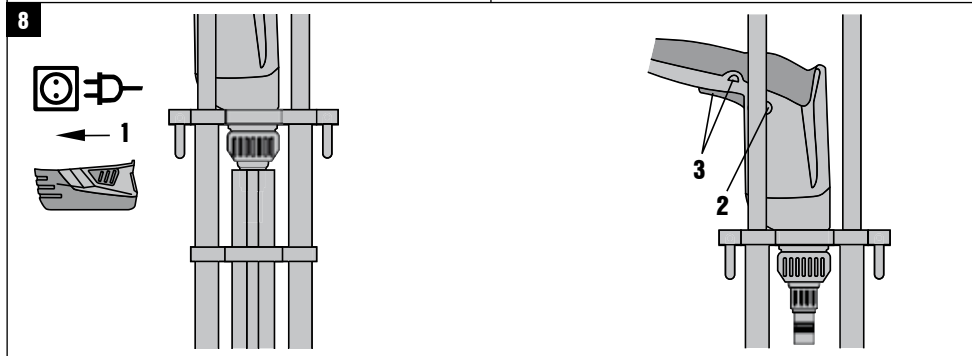
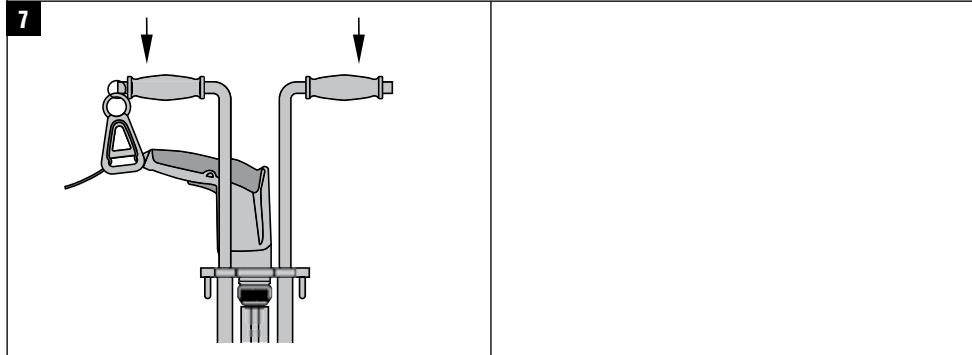
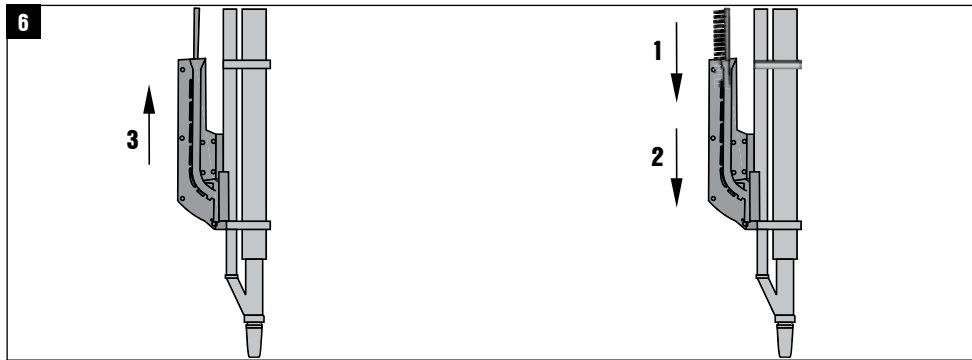


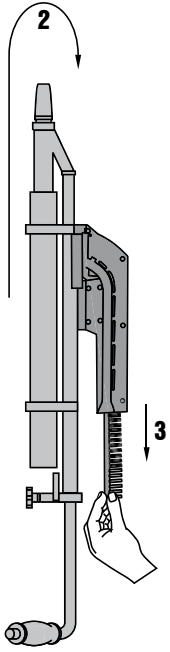
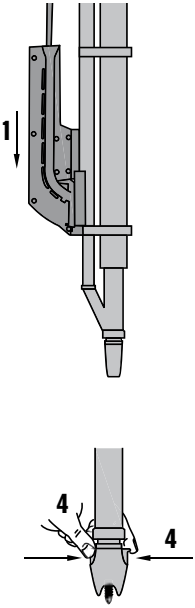
4



5







## SDT 5 輕便折疊機具

初次使用本機具前，務必詳讀此操作說明。

務必將本操作說明與機具貯放在一起。

設備交予他人時必須連同操作說明一起轉交。

內容	頁次
1 一般使用說明	160
2 產品說明	161
3 配件	161
4 技術資料	161
5 安全說明	161
6 使用前注意事項	162
7 操作	162
8 維護和保養	163
9 廢棄機具處置	163
10 製造商保固	164

❶ 這些號碼參照對應的圖案。圖案說明可以在封面的內摺頁中找到。在研讀操作說明時，請將此頁打開。本操作說明中所稱的「機具」，係指SDT 5輕便折疊固定機具。

### 操作控制及零件 ❶

- ❶ 握把
- ❷ Hilti金屬建築用螺絲起子 (ST 1800-A18, ST 1800-A22, ST 18或ST 1800)
- ❸ 夾桿
- ❹ 主要組件
- ❺ 後膛
- ❻ 槍口
- ❼ 鉗口
- ❽ 連發釘匣導環
- ❾ 蝶型螺絲
- ❿ 電源線扣

## 1 一般使用說明

### 1.1 安全須知及其意義

#### 危險

用於告知可能會發生對人體造成嚴重傷害甚至死亡的立即性危險情況。

#### 警告

用於告知可能會發生造成人員受傷或死亡之重度危險情況。

#### 注意

用於告知可能會發生造成人員受傷，或造成設備及其他財產損壞的輕度危險情況。

#### 附註

注意操作說明或其他有用的資訊內容。

### 1.2 圖形符號之說明及其他資訊

#### 警告標誌



一般警告



警告：有電

#### 遵守標誌



佩戴護目鏡



佩戴耳罩



穿戴防護手套



穿戴安全鞋

#### 符號



使用前應閱讀操作說明

#### 機具上識別資料的位置

型號名稱及序號印在機具後方。在操作說明上記下這些資料，並於洽詢Hilti代理商或維修服務部門時告知。

## 2 產品說明

### 2.1 按照指示使用產品

本輕便折疊固定機具是搭配Hilti金屬建築用螺絲起子的一個配件。整套工具（螺絲起子和輕便折疊機具）用於將建議的金屬建築用螺絲（鏈帶鑽尾螺絲）鑽入金屬薄片上。輕便折疊固定機具的設計是利用將螺絲鑽入鋼材支架的方式固定金屬薄片。螺絲鑽入的項目厚度（金屬薄片與鋼材支架）不可超過15 mm。

工作環境可以是一個進行不銹鋼板模工程的建築工地。

僅可使用指定的配件。

須遵守操作說明所列示的一般安全指示。

### 2.2 項目供應包括：

- 1 SDT 5輕便摺疊工具
- 1 鑽頭（系統座）
- 1 操作說明
- 1 厚紙箱

## 3 配件

### SDT 5

名稱
連發釘匣導軌
螺絲帶專用袋

## 4 技術資料

保留更改技術資料權利。

機具	SDT 5
不含螺絲起子和螺絲時的機具重量	3.9 kg
Hilti金屬建築用螺絲起子夾頭型態	1/4"六角套筒
夾頭 / 鑽頭或套筒	1/4"六角
高度調整	76...118 cm
正轉 / 逆轉	X
螺絲容量	最大 50

## 5 安全說明

### 5.1 基本安全相關資訊

請遵守安全資訊以及選用Hilti金屬建築用螺絲起子的操作說明。

除本操作說明各節所提供的安全相關資訊外，應隨時嚴格遵守下列安全指示。

如此一來便能在最佳安全的狀況下搭配站立式機具使用Hilti金屬建築用螺絲起子。

### 5.2 使用者應具備條件



a) 此設備係為專業人員使用而設計。

- 本設備僅供經授權、訓練過的專業人員進行操作、維護和修理。必須將可能發生的特殊危險告知該人員。
- 專注在您的工作上。隨時專注於您正在進行的工作。若您的注意力無法集中，請勿使用本機具。
- 請檢查使用的鑽頭是否與夾頭配合，且正確固定在夾頭上。
- 埋在地底下的電氣導線、瓦斯管線和水管若在工作中破損時，將造成嚴重危險。因此，在開始工作之前，請先檢查工作場所。如果您誤認電線而加以破壞時，可能造成機具或機器外部金屬部件導電。
- 切割機具進行可能碰觸到隱藏配線或其本身電線作業時，應握住機具絕緣握把進行操作。接觸「導電」電線，會導致機具暴露在外金屬零件「導電」，使得操作人員遭受電擊。

- g) 工作時，務必將電源線和延長線遠離機具，這有助於避免工作時被電線絆倒。
- h) 機具於緊縮時（例如向下按住）如果突然鬆開可能會反彈，引起受傷的危險。應以可控制的方法化解反彈壓力。
- i) 機具處於緊縮狀態且機具顛倒時要特別注意。遠離機具托架。托架也許會突然反彈，造成嚴重受傷的危險。
- j) 遵守維護、保養的說明規定。

- k) 請在工作中的休息時間放鬆雙手並運動手指，以改善手指的血液循環。

### 5.3 個人防護設備



使用機具時，其使用者及周圍人員都必須戴上適當的眼罩、耳罩及防護鞋。

## 6 使用前注意事項



### 危險

為了機具運轉或修復故障而組裝或拆解機具時，請務必穿戴手套。

### 6.1 將Hilti金屬建築用螺絲起子安裝至機具上。

#### 6.1.1 安裝握把 2

1. 鬆開主要組件上的兩個蝶型螺絲。
2. 將兩個握把推入下面套管區。
3. 調整握把高度及角度。為確定能安全卡在位置上，握把不可超過118公分長。
4. 以蝶型螺帽固定握把。

### 6.1.2 安裝連發釘匣 4

將連發釘匣自後方帶到缺口上，然後在上下套管區咬合。

### 6.1.3 準備使用Hilti金屬建築用螺絲起子 5

1. 將Hilti金屬建築用螺絲起子切換至正轉  
附註 如果正轉 / 逆轉開關設定錯誤，則無法鑽入螺絲。
2. 將深度計從Hilti金屬建築用螺絲起子卸下。
3. 將夾頭與套筒安裝到Hilti金屬建築用螺絲起子。  
附註 檢查確認鑽頭是否確實咬合。

### 6.1.4 安裝Hilti金屬建築用螺絲起子 3

1. 鬆開主要組件夾桿上蝶型螺絲。
2. 打開夾桿
3. 將Hilti金屬建築用螺絲起子裝入筒狀管子的頂端。
4. 關上夾桿。
5. 將蝶型螺絲以固定Hilti金屬建築用螺絲起子。
6. 將電源線穿過握把上的電源線扣。  
附註 由下面穿過環孔然後穿過夾子。  
附註 確認電源線無法從夾子中拉出。

## 7 操作



### 注意

鑽入螺絲的操作過程中可能會將材料擊成碎片。佩戴護目鏡 碎裂的材料可能會對眼睛與身體造成傷害。

### 7.1 將螺絲裝入機具中 6

1. 將連發螺釘帶自上方插入釘匣中。
2. 將連發螺釘帶緊緊推入釘匣，直到全部螺絲倒入釘匣中。
3. 自機具中取出空的連發螺釘帶。
4. 可插入兩排個25支螺釘的連發螺釘帶。第二個連發螺釘帶必須留在機具中。

### 7.2 將螺絲上膛 7

將機具完全抵住工作表面。在彈簧壓力下，機具回復到開始的位置。

在托架上可以看見一支螺絲。

### 7.3 啟動Hilti金屬建築用螺絲起子 8

1. 將Hilti金屬建築用螺絲起子機具的電源線插入插座，或是裝上電池。
2. 將Hilti金屬建築用螺絲起子切換至正轉  
附註 如果正轉 / 逆轉開關設定錯誤，則無法鑽入螺絲。
3. 完全壓下Hilti金屬建築用螺絲起子的開關，然後按下鎖定按鈕，將機具切換為持續運轉模式。

### 7.4 鑽入螺絲 9

1. 將托架移到螺絲待鑽入的位置上。
2. 危險 務必使用機具的握把以保持穩固  
完全壓下機具將螺絲鑽入。  
附註 每次鑽入螺絲都要再次完全壓下機具。  
附註 準備使用機具前，必須依應用需求檢查和調整Hilti金屬建築用螺絲起子的扭力設定。  
在彈簧壓力下，機具回復到開始的位置。



### 7.5 在狹窄角落鑽入螺絲

托架可旋轉90°，讓您可以享受更舒適的工作位置。

### 7.6 自連發釘匣中取出螺絲

1. 將空的連發釘帶推回機具。
2. 將機具上下顛倒，托架朝上。將螺絲推回連發釘帶。  
附註 也許需要輕搖一下機具。
3. 將連發釘帶自機具拉出
4. 打開托架下面口部取出上次留下的螺絲。

## 8 維護和保養

### 注意

為避免機具不經意啟動，在清潔前，請將電源或電池從機具或設備中移除。

### 危險

將ST 1800-A螺絲起子、鑽頭與連發釘匣導軌從輕便折疊機具上卸除。

### 8.1 螺絲起子鑽頭保養

除去緊附在螺絲起子鑽頭與主軸上的塵垢，並在插入工具的表面上用油潤濕的清潔抹布進行防銹保護。

### 8.2 設備的保養

#### 危險

保持握把的乾燥與清潔，不要讓上面出現油漬與潤滑劑。

機具非常髒污時可以流動水沖洗。然後必須擦乾並用沾油布擦拭，以防生銹。

### 8.3 維護

定期檢查設備的外部部件，並確認所有控制裝置皆可正常運作。零件受損或控制裝置無法正常運作時，勿使用設備。如有必要時，須將設備交付Hilti維修中心進行維修。

### 8.4 保養及維護後的檢查

進行維護和保養後，須試鑽幾個螺絲以確認機具功能是否正常。

## 9 廢棄機具處置



Hilti機具或設備所採用的材料大部分均可回收再利用。材料在回收前必須正確地分類。Hilti在很多國家已設有回收舊機具的據點。詳情請洽Hilti維修服務中心，或當地Hilti代理商。如果您希望自行將機具送還回收機構進行回收，您應在不需使用工具的情況下盡可能的將機具拆解。

依下述方法分解各零件：

零件 / 組裝件	主要材質	回收方式
握把	塑膠	可回收塑膠
夾持桿	鋁	廢金屬
連發釘匣導軌	塑膠	可回收塑膠
主要組件	鐵、鋁和塑膠	廢金屬 / 塑膠回收處理
螺絲、小零件	鐵	廢舊金屬

## 10 製造商保固

Hilti保證所供應之機具無論在材料上或製造上均無瑕疵。只要以正確的方式操作並處置機具、適當地清潔與維修、遵守Hilti的操作說明，並維護技術系統，本保固即為有效。這表示在本機具上僅可使用原廠Hilti耗材、部件與備用零件。

此保固僅能提供該機具整個使用壽命期間免費修復或更換零件服務。正常磨損、損耗所造成的零件維修或更換不在保固範圍內。

除非當地國家法規嚴格禁止，不接受禁止額外賠償條例之設立，否則不予考慮額外賠償的要求。尤其，Hilti對於任何與機具在任何用途上之使用或無法使用所造成或有關之直接、間接、偶發或後續損害、損失或費用不負賠償責任。尤其明確排除關於機具之適售性或其特定用途上之適用性的默示擔保。

發現產品有瑕疵時，請立即將機具或相關零件送至當地Hilti行銷機關修理或替換。

本條款為Hilti所有的保固責任，並取代先前或同時期就保固責任所達成的註解及口頭或書面協議。



Hilti Corporation

LI-9494 Schaan

Tel.: +423/234 21 11

Fax: +423/234 29 65

[www.hilti.com](http://www.hilti.com)

Hilti = registered trademark of Hilti Corp., Schaan

W 4256 | 1212 | 00-Pos. 1 | 1

Printed in Liechtenstein © 2012

Right of technical and programme changes reserved S. E. & O.

2061808 / A2



2061808