

# HILTI

## DD 130

Operating instructions

en

Mode d'emploi

fr

操作說明書

zh

取扱説明書

ja

사용설명서

ko

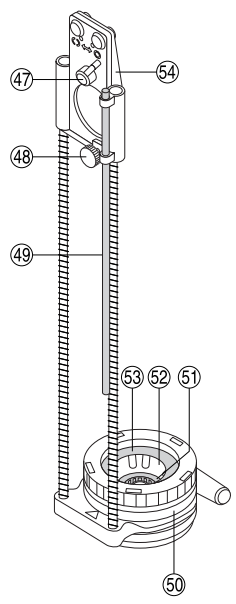
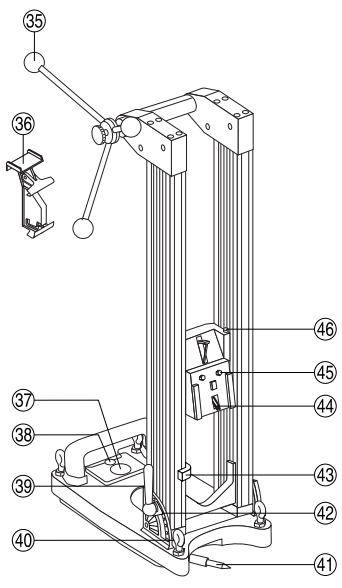
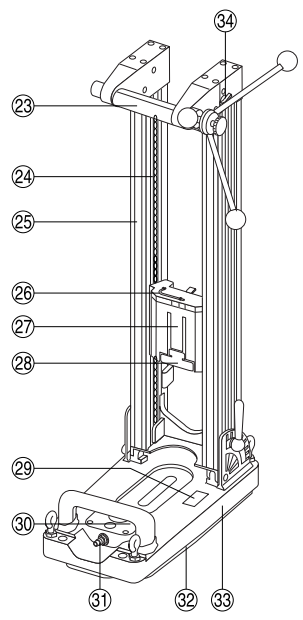
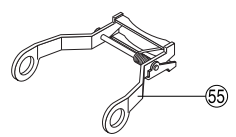
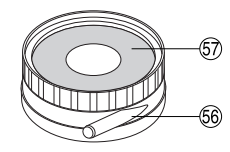
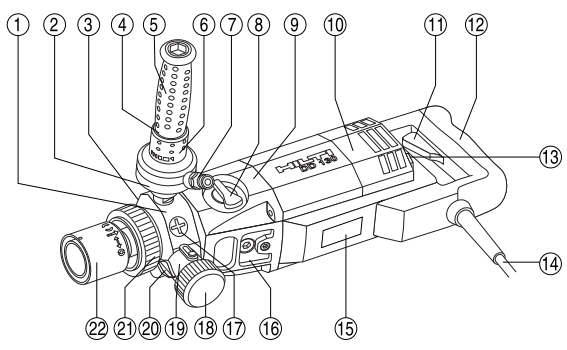
操作说明书

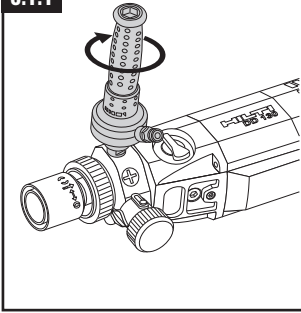
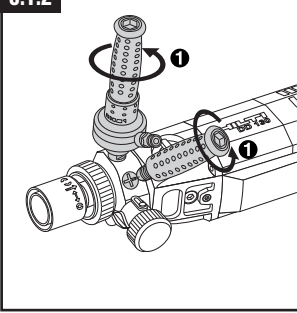
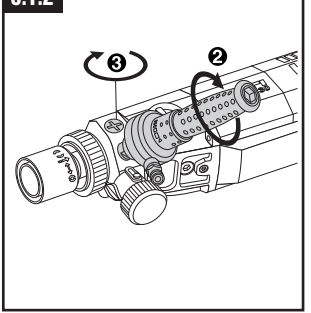
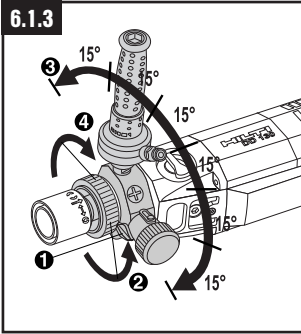
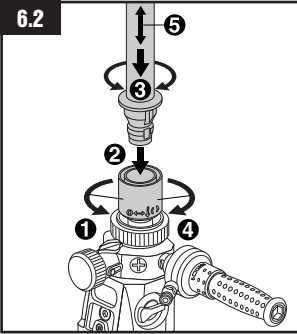
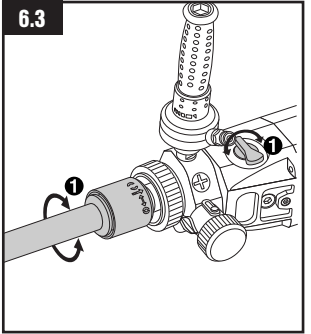
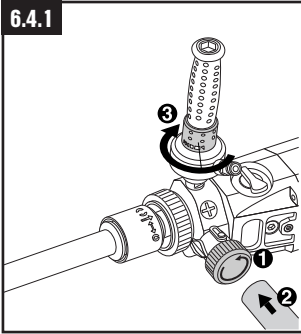
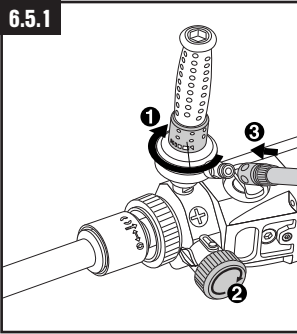
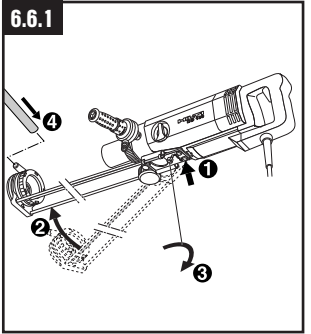
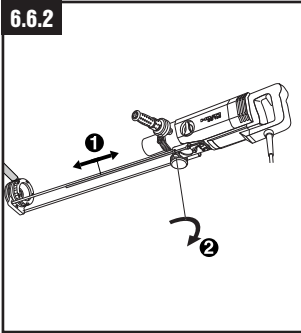
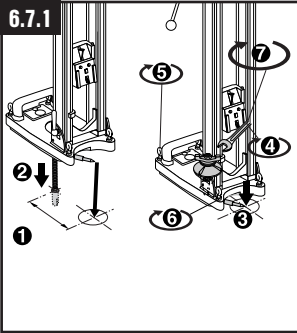
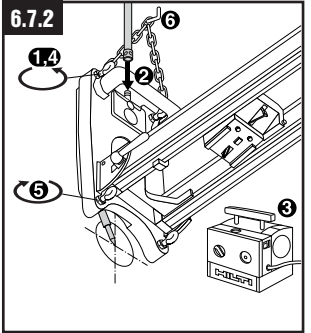
cn

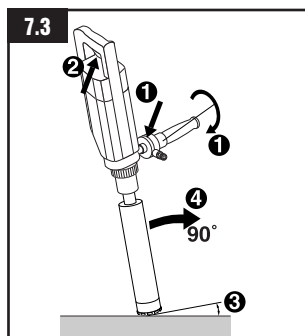
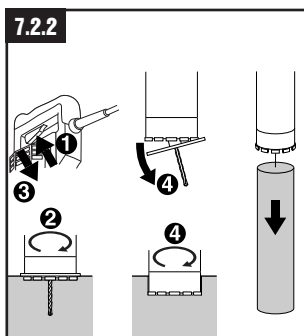
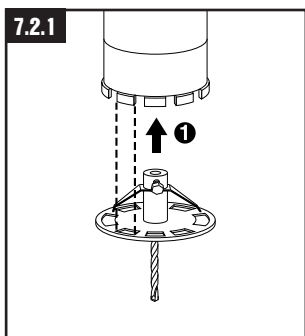
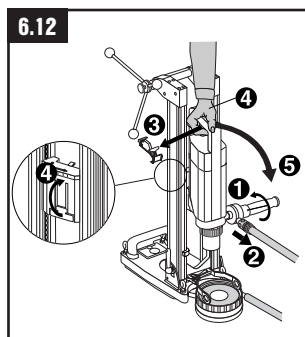
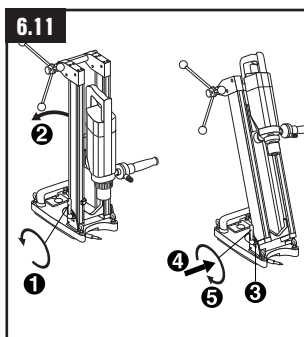
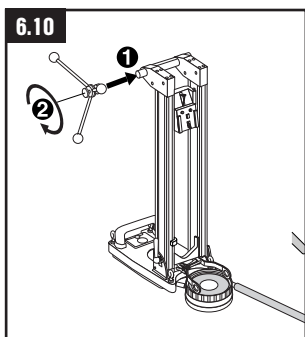
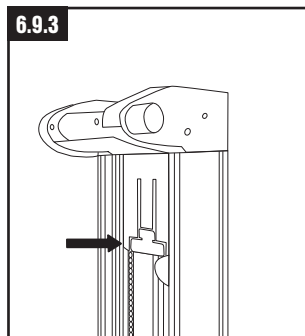
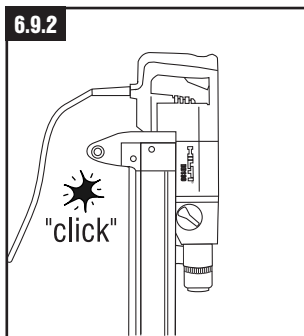
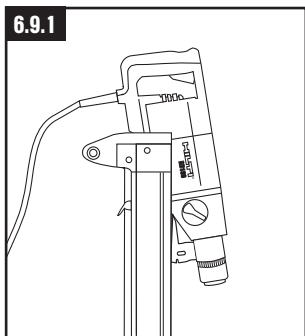
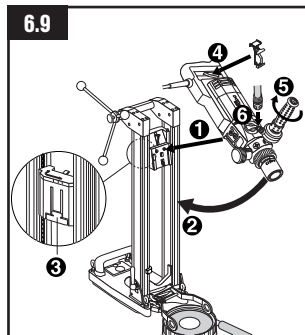
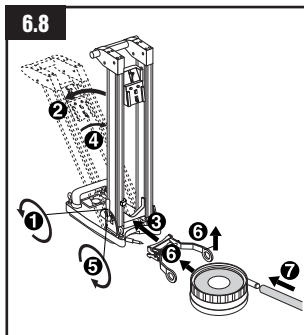
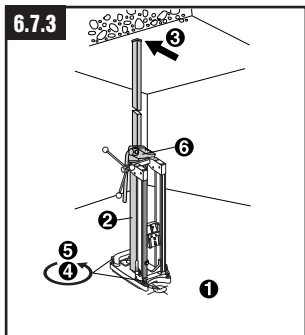
دليل الاستعمال

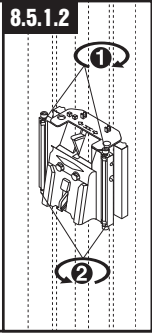
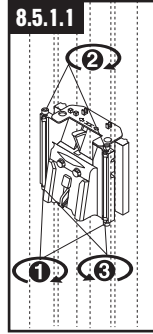
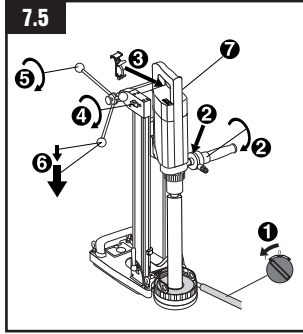
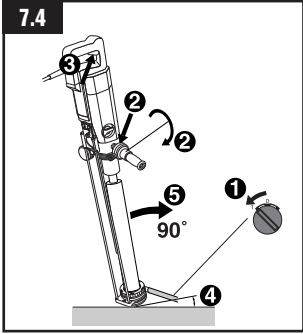
ar





**6.1.1****6.1.2****6.1.2****6.1.3****6.2****6.3****6.4.1****6.5.1****6.6.1****6.6.2****6.7.1****6.7.2**





# دليل الاستعمال الأصلي

## DD130 المثقاب الماسي

- 29 لوحة الصنع
- 30 صمام تنفيس التفريغ
- 31 وصلة التفريغ الهوائي
- 32 جوان التفريغ الهوائي
- 33 قرص الارتكاز
- 34 مثبت الجنزير
- 35 الطارة اليدوية
- 36 مثبت مفتاح التشغيل/الإيقاف
- 37 مانومتر
- 38 مبین ضبط الاستواء
- 39 ذراع تعديل الضبط
- 40 براغي ضبط الاستواء
- 41 مؤشر مركز الثقب
- 42 كتل التحزير
- 43 محدد عمق الثقب
- 44 قفل
- 45 خابور التثبيت
- 46 شداة الجنزير

### مجمع الماء للتشغيل اليدوي

- 47 طرف لاتمركزي
- 48 برغي زنق
- 49 محدد عمق الثقب
- 50 وعاء تجميع الماء
- 51 جلبة الثقب
- 52 مهائئ جلبة الثقب
- 53 جوان
- 54 موضع توصيل الجهاز

### مجمع الماء للتشغيل باستخدام الحامل

- 55 وسيلة تثبيت
- 56 وعاء تجميع الماء
- 57 جوان

الصفحة	المحتويات
88	١- إرشادات عامة
88	٢- الشرح
89	٣- الأدوات والملحقات التكميلية
89	٤- المواصفات الفنية
91	٥- إرشادات السلامة
93	٦- التشغيل
96	٧- الاستعمال
98	٨- العناية والصيانة
99	٩- تقصي الأخطاء
100	١٠- التكهين
100	١١- ضمان الجهة الصانعة للأجهزة
100	١٢- بيان المطابقة (الأصلية)

يلزم قراءة دليل الاستعمال باستفاضة قبل التشغيل كما يجب مراعاة جميع الإرشادات.

احتفظ بهذا الدليل مع الجهاز دائماً.

لا تقم بإعارة الجهاز لآخرين إلا مع إرفاق دليل الاستعمال به.

### مكونات الجهاز 1

#### الجهاز

- 1 رأس الشطف/الشفط
- 2 مبین دفع الماء
- 3 مبین ضبط الاستواء
- 4 مفك (مقبض جانبي)
- 5 مقبض جانبي
- 6 منظم الماء
- 7 وصلة الماء
- 8 مفتاح ناقل الحركة
- 9 ناقل الحركة
- 10 المحرك
- 11 مفتاح التشغيل/الإيقاف
- 12 المقبض
- 13 مبین زيادة التحميل
- 14 كابيل الكهرباء شاملاً مفتاح PRCD
- 15 لوحة الصنع
- 16 قرص موضع القطع
- 17 براغي الغلق (رأس الشطف/الشفط)
- 18 غطاء (رأس الشطف/الشفط)
- 19 وصلة الشطف
- 20 مثبت رأس الشطف
- 21 حلقة تثبيت (رأس الشطف/الشفط)
- 22 ظرف تركيب الأدوات

#### الحامل

- 23 المقبض
- 24 جنزير
- 25 أحبال
- 26 مفتاح سداسي مجوف الرأس
- 27 زلاقة
- 28 ذراع التحرير

## ١- إرشادات عامة

### كلمات الإشارة ومعناها

#### خطر

تشير لخطر مباشر يؤدي لإصابات جسدية خطيرة أو إلى الوفاة.

#### تحذير

تشير لموقف خطر محتمل يمكن أن يؤدي لإصابات جسدية خطيرة أو إلى الوفاة.

#### احترس

تشير لموقف خطر محتمل يمكن أن يؤدي لإصابات جسدية خفيفة أو أضرار مادية.

#### ملحوظة

تشير لإرشادات للاستخدام ولمعلومات أخرى مفيدة.

## ٢- الرموز التوضيحية

### علامات التحذير



تحذير من  
السطح  
الساخن

تحذير من  
جهد كهربائي  
خطير

تحذير من  
خطر عام

### علامات الإلزام



استخدم  
حذاء  
الأمان

استخدم  
قفازا واقيا  
الأمية

استخدم  
واقيا  
للأذنين

استخدم  
خوذة  
حماية

استخدم  
نظارة  
واقية  
للعينين

### الرموز

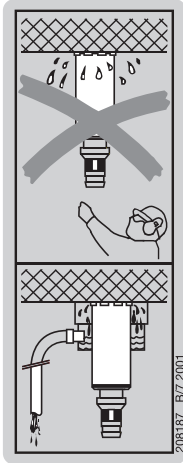


اعمل على إعادة تدوير المخلفات



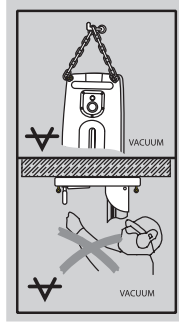
قبل الاستخدام اقرأ  
دليل الاستخدام

### بالجهاز:



208187 - B7/2001

### بحامل المثقاب:



من أعلى:

بالنسبة لأعمال الثقب الأفقية  
بوسيلة التثبيت بالتفريغ الهوائي  
لا يجوز استخدام حامل المثقاب  
بدون تجهيزات تأمين إضافية.

من أسفل:

أعمال الثقب فوق مستوى الرأس  
باستخدام حامل المثقاب لا يجوز  
إجرائها إلا باستخدام وسيلة التثبيت  
بالبفيسر والدعامة سريعة التثبيت.

بالنسبة للأعمال التي تتم على  
الأسقف يتحتم استخدام نظام تجميع  
الماء بالارتباط بشفاط ماء.

**1** يشير كل عدد من الأعداد لصورة. وتجد الصور  
الخاصة بالنص على صفحات الغلاف المطوية. احتفظ بها  
مفتوحة عند مطالعة الدليل.

في سياق هذا الدليل يقصد دائما بكلمة «الجهاز» المثقاب  
الماسي DD130.

### موضع بيانات تمييز الجهاز

مسمى الطراز والرقم المسلسل مدونان على لوحة صنع  
الجهاز. انقل هذه البيانات في دليل الاستعمال الخاص بك  
وأرجع إليها دائما عند الاستعمال لسدى وكلائنا أو لدى  
مراكز الخدمة.

DD130

مسمى الطراز:

الرقم المسلسل:

## ٢- الشرح

الجهاز DD130 عبارة عن مثقاب ماسي مشغل بالكهرباء  
ومخصص لأعمال الثقب الجافة والرطبة للتشغيل اليدوي  
أو باستخدام حامل.

### الاستخدام المطابق للتعليمات

يُستخدم الجهاز DD130 في عمل ثقوب نافذة وغير نافذة  
في الأسطح المعدنية.

/min

عدد اللفات  
في الدقيقة

Hz

هرتز

W

واط

V

فولت

A

أمبير



القطر

$n_0$

عدد اللفات  
الاسمي  
في الوضع  
المحايد



تيار متردد

rpm

عدد اللفات  
في الدقيقة

مع/ بدون حامل المثقاب	فُتْر طربوش المثقب	اتجاه المثقب
يدوي/ جاف	مع شفاط للغبار	جميع الاتجاهات
يدوي/ رطب	بدون نظام تجميع الماء	ليس لأعلى
يدوي/ رطب	مع نظام تجميع الماء	جميع الاتجاهات
حامل المثقاب/ رطب	بدون نظام تجميع الماء	ليس لأعلى
حامل المثقاب/ رطب	مع نظام تجميع الماء	جميع الاتجاهات

لأعمال المثقب فوق مستوى الرأس يتحتم استخدام نظام لتجميع الماء مزود بشفاط للماء.

- بالنسبة لأعمال المثقب الأفقية بوسيلة التثبيت بالتفريغ الهوائي لا يجوز استخدام حامل المثقاب بدون تجهيزات تأمين إضافية. أعمال المثقب فوق مستوى الرأس باستخدام حامل المثقاب لا يجوز إجراؤها إلا باستخدام وسيلة التثبيت بالفيشر أو الدعامة سريعة التثبيت.
- لا يُسمح بالعمل في المواد المحتوية على الأسبستوس.
- لا يُسمح بإجراء أية تدخلات أو تعديلات على الجهاز.
- اقتصر على استخدام الملحقات التكميلية والأجهزة الإضافية من Hilti، وذلك لتقليل مخاطر الإصابة.
- يلزم مراعاة المعلومات المتعلقة بالتشغيل والعناية والإصلاح الواردة في دليل الاستعمال.
- يراعى أن الجهاز مخصص للمستخدم المحترف.
- لا يجوز استعمال وصيانة وإصلاح الجهاز إلا على أيدي أشخاص معتمدين ومدربين. هؤلاء الأشخاص يجب أن يكونوا على دراية شاملة بالأخطار المحتملة.

- يمكن أن تصدر عن الجهاز وملحقاته التكميلية أيضا أخطار إذا تم التعامل معها بشكل غير سليم فنيا من قبل أشخاص غير مدربين أو لم يتم استخدامها بشكل مطابق للتعليمات.
  - يجب تشغيل الجهاز من خلال توصيله بشبكات كهرباء مزودة بطرف أرضي مع مراعاة الأبعاد الكافية.
- حجم التوريدات:**
- الجهاز
  - المقبض الجانبي
  - حقيبة Hilti أو عبوة كرتون
  - دليل استعمال
  - فوطة تنظيف
  - مفتاح الربط SW 19
  - شحم
  - نظارة واقية

### ٣- الملحقات التكميلية

رقم الطيب	المسمى
٤٧٠٣٤	مضخة التفريغ الهوائي
٩٨٧٠	الدعامة سريعة التثبيت
٣٧٠٤٦٢	نظام تجميع الماء للتشغيل اليدوي
٣٧٠٤٦٠	نظام تجميع الماء للتشغيل مع حامل المثقاب
٣٧٠٤٦١	حامل المثقاب
٢٣٢٢٢٨	قاعدة متحركة
٢٥١٨٣٠	بريمة شد DD-CS M12S-SM
٢٥١٨٣٤	صامولة شد DD-CN SML

### ٤- المواصفات الفنية

الجهد الاسمي: *	١١٠ فُط	١٢٠ فُط	٢٢٠ فُط	٢٣٠ فُط	٢٤٠ فُط
قدرة الدخل الاسمية:	١٧٠٠ واط	١٨٠٠ واط	١٩٠٠ واط	١٩٠٠ واط	١٩٠٠ واط
شدة التيار الاسمي: *	١٦ أمبير	١٥ أمبير	٩,١ أمبير	٨,٧ أمبير	٨,٣ أمبير
التردد:	٦٠/٥٠ هرتز	٦٠/٥٠ هرتز	٦٠/٥٠ هرتز	٦٠/٥٠ هرتز	٦٠/٥٠ هرتز



عدد اللغات الإسمي لوضع الدوران  
على الفارغ

السرعة الأولى ٧٨٠ لفة / دقيقة  
السرعة الثانية ١٤٠٠ لفة / دقيقة  
السرعة الثالثة ٢٦٠٠ لفة / دقيقة

(لا تغير سرعات ناقل الحركة إلا أثناء التوقف)

أقصى ضغط مسموح به لخرطوم الماء:

٦ بار (مع ضغط الماء الأعلى من ذلك يجب استخدام  
مخفف للضغط من قبل الجهة المسؤولة عن موقع العمل)

الأبعاد (طول X عرض X ارتفاع):

٥١٥ X ١١٤ X ١٧٠ مم

الوزن طبقا لبروتوكول EPTA 01/2003:

٧,٣ كجم

وزن حامل المثقاب:

١٣,١ كجم

مانع للتشويش اللاسلكي والتلفزيوني:

طبقا للمواصفة EN 55014-1

مقاومة التشويش:

طبقا للمواصفة EN 55014-2

فئة الحماية طبقا للمواصفة EN 60745 و IEC 60745:

فئة الحماية I (حماية بالتأريض)

عمق الثقب:

٤٣٠ مم بحد أقصى (٧٣٠ مم مع التطويلة)

### ملحوظة

تم قياس مستوى الاهتزاز الوارد في هذا الدليل طبقا لأحد معايير القياس التابعة للمواصفة EN 60745 ويمكن الاستعانة به في إجراء مقارنة بين الأدوات الكهربائية مع بعضها البعض. وهو يصلح أيضا لتقدير حمل الاهتزاز بصورة مؤقتة. ومستوى الاهتزاز المذكور يخص الاستخدامات الرئيسية للأداة الكهربائية. أما إذا تم استخدام الأداة الكهربائية في تطبيقات أخرى مع أدوات عمل مخالفة للمواصفات أو دون صيانة كافية، ففي هذه الحالة قد يختلف مستوى الاهتزاز. وقد يزيد هذا من حمل الاهتزاز خلال مدة العمل بالكامل بصورة واضحة. ولتقدير حمل الاهتزاز تقديرا دقيقا ينبغي أيضا مراعاة الأوقات التي يتم فيها إيقاف الجهاز أو التي يكون فيها الجهاز مشغلا ولكن دون استخدام حقيقي. ويمكن أن يقلل هذا من حمل الاهتزاز خلال مدة العمل بالكامل بصورة واضحة. احرص على اتخاذ إجراءات إضافية للسلامة من شأنها حماية المستخدم من تأثير الاهتزازات مثل: صيانة الأداة الكهربائية وأدوات العمل والحفاظ على الأيدي في حالة دافئة وتنظيم مراحل العمل.

### معلومات الضجيج والاهتزاز (مقاسة طبقا للمواصفة EN 60745):

مستوى شدة الصوت الاعتيادي مصنف بالفئة A (LWA): ١٠٠ ديسيبل (A)

مستوى ضغط الصوت الاعتيادي المنبعث مصنف بالفئة A (LpA): ٨٩ ديسيبل (A)

بالنسبة لمستويات الصوت المذكورة طبقا للمواصفة EN 60745 تبلغ نسبة التفاوت ٣ ديسيبل.

استخدم واقية للأذنين!

### قيم الاهتزاز ثلاثية المحاور (مقاسة طبقا للمواصفة EN 60745-2-1 على المقابض وطبقا للمواصفة EN 61029 على المقبض الصليبي)

قيم الاهتزاز ثلاثية المحاور (محصلة متجهات الاهتزاز) طبقا للمواصفة EN 60745-2-1 (محمول باليد)

الاهتزاز $a_{h,DD}$	التقّب في الخرسانة (رطب)	التقّب في طوب الرمل الجيري (HDMU, جاف)	التقّب في طوب الرمل الجيري (PCM, جاف)
٥ م / ثانية <sup>٢</sup>	٦ م / ثانية <sup>٢</sup>	١١ م / ثانية <sup>٢</sup>	
نسبة التفاوت K	١,٥ م / ثانية <sup>٢</sup>	١,٥ م / ثانية <sup>٢</sup>	٢,٥ م / ثانية <sup>٢</sup>

قيم الاهتزاز ثلاثية المحاور (محصلة متجهات الاهتزاز) طبقا للمواصفة EN 61029, DD130-Rig (مشغل على حامل)

الاهتزاز $a_{h,DD}$	التقّب في الخرسانة (رطب)	التقّب في طوب الرمل الجيري (HDMU, جاف)	التقّب في طوب الرمل الجيري (PCM, جاف)
٣,٥ م / ثانية <sup>٢</sup>	—	—	—
نسبة التفاوت K	١,٥ م / ثانية <sup>٢</sup>	—	—

### تعليمات للمستخدم طبقا للمواصفة EN 61000-3-11:

يتولد عن عمليات التشغيل انخفاضات مؤقتة في الجهد الكهربائي. لذا ففي حالة تعرض الشبكة الكهربائية لظروف غير مواتية يمكن أن تطرأ آثار سلبية على أجهزة أخرى. أما في حالة وجود معاوقة للشبكة الكهربائية > ٠,١٥ أوم، فمن المستبعد ظهور اختلالات.

\* يطرَح الجهاز بـقيم مختلفة للجهد الاسمي. يرجى أخذ بيانات الجهد الاسمي وشدة التيار الاسمي لجهازك من لوحة الصنع.

نحتفظ بحق إجراء تعديلات فنية

## ٥- إرشادات السلامة

### ٥-١-٣ سلامة الأشخاص

(أ) كن يقظا وانتبه لما تفعل وتعامل مع الأداة الكهربائية تتفعل عند العمل بها. لا تستخدم الجهاز عندما تكون مرهقا أو واقعا تحت تأثير العقاقير المخدرة أو الكحول أو الأدوية. عدم الانتباه للحظة واحدة عند استخدام الجهاز قد يؤدي لإصابات خطيرة.

(ب) ارتد تجهيزات وقاية شخصية وارتد دائما نظارة واقية. ارتداء تجهيزات وقاية شخصية، مثل قناع الوقاية من الغبار وأحذية الأمان المضادة للانزلاق وخوذة الوقاية أو واقية الأذنين، تبعاً لنوع واستخدام الأداة الكهربائية، يقلل من خطر الإصابات.

(ت) تجنب التشغيل بشكل غير مقصود. تأكد من أن المفتاح علي وضع الإيقاف "AUS" قبل إدخال القابس في المقبس. إذا كان إصبعك على المفتاح عند حمل الجهاز أو كان الجهاز في وضع التشغيل عند التوصيل بالكهرباء، فقد يؤدي ذلك لوقوع حوادث.

(ث) أبعد أدوات الضبط أو مفاتيح الربط قبل تشغيل الجهاز. الأداة أو المفتاح المتواجد في جزء دوار من الجهاز يمكن أن يؤدي لحدوث إصابات.

(ج) لا تغتر بنفسك. احرص على أن تكون واقفا بأمان وحافظ على توازنك في جميع الأوقات. من خلال ذلك تستطيع السيطرة على الجهاز بشكل أفضل في المواقف المفاجئة.

(ح) ارتد ملابس مناسبة. لا ترتد ملابس فضفاضة أو حلي. احرص على أن يكون الشعر والملابس والقفازات بعيدة عن الأجزاء المتحركة. الملابس الفضفاضة أو الحلي أو الشعر الطويل يمكن أن تشبك في الأجزاء المتحركة.

(خ) إذا أمكن تركيب تجهيزات شفط وتجميع الغبار، فتأكد من أنها موصلة ومستخدمة بشكل سليم. استخدام هذه التجهيزات يقلل من المخاطر الناتجة عن الغبار.

### ٥-١-٤ الاستخدام والتعامل بعناية مع الأدوات

#### الكهربائية

(أ) لا تفرط في التحميل على الجهاز. استخدم الأداة الكهربائية المناسبة للعمل الذي تقوم به. استخدام الأداة الكهربائية المناسبة يتيح لك العمل بشكل أفضل وأكثر أماناً في نطاق القدرة المقرر.

(ب) لا تستخدم أداة كهربائية ذات مفتاح تالف. الأداة الكهربائية التي لم يعد يمكن تشغيلها أو إطفائها تمثل خطورة ويجب إصلاحها.

(ت) اسحب القابس من المقبس قبل ضبط الجهاز أو استبدال أجزاء الملحقات التكميلية أو عند ترك الجهاز. هذا الإجراء الاحتياطي يمنع بدء تشغيل الجهاز دون قصد.

### ٥-١-١ إرشادات عامة للسلامة

تنبيه-! يجب قراءة كل التعليمات. ارتكاب الأخطاء عند تطبيق التعليمات التالي ذكرها قد يتسبب في حدوث صدمة كهربائية أو حريق و/أو إصابات خطيرة. يقصد بمصطلح «الأداة الكهربائية» المستخدم فيما يلي الأدوات الكهربائية المشغلة بالكهرباء (باستخدام كابيل الكهرباء) وكذلك الأدوات الكهربائية المشغلة بالبطاريات (بدون كابيل الكهرباء).

احفظ بهذه التعليمات بشكل جيد.

### ٥-١-١-١ مكان العمل

(أ) حافظ على نطاق عملك نظيفاً ومرتباً. الفوضى ونطاقات العمل غير المضاعة يمكن أن تؤدي لوقوع حوادث.

(ب) لا تعمل بالجهاز في محيط معرض لخطر الانفجار، والذي يتواجد به سوائل أو غازات أو أنواع غبار قابلة للاشتعال. الأدوات الكهربائية تولد شرراً يمكن أن يؤدي لإشعال الغبار والأبخرة.

(ت) احرص على إبعاد الأطفال والأشخاص الآخرين أثناء استخدام الأداة الكهربائية. في حالة انصراف انتباهك قد تفقد السيطرة على الجهاز.

### ٥-١-٢ السلامة الكهربائية

(أ) يجب أن يكون قابس توصيل الجهاز متلائماً مع المقبس. لا يجوز تعديل القابس بأي حال من الأحوال. لا تستخدم قوايس مهايأة مع أجهزة ذات وصلة أرضي محمية. القوايس غير المعدلة والمقابس الملائمة تقلل من خطر حدوث صعقة كهربائية.

(ب) تجنب حدوث تلامس للجسم مع أسطح مؤرضة مثل تلك الخاصة بالمواسير وأجهزة التدفئة والبيوتاجازات (المواقف) والفلاجات. ينشأ خطر متزايد من حدوث صدمة كهربائية عندما يكون جسمك متصلاً بالأرض.

(ت) أبعد الجهاز عن الأمطار أو البلى. تسرب الماء إلى داخل الجهاز الكهربائي يزيد من خطر حدوث صدمة كهربائية.

(ث) لا تستخدم الكابيل في الغرض غير المخصص له، كأن تستخدمه للحمل أو التعليق أو لسحب القابس من المقبس. احتفظ بالكابيل بعيداً عن السخونة والزيت والحواف الحادة وأجزاء الجهاز المتحركة. الكابلات التالفة أو المتشابهة تزيد من خطر حدوث صدمة كهربائية.

(ج) عندما تعمل بأداة كهربائية في مكان مكشوف، لا تستخدم سوى كابلات الإطالة المصروح باستخدامها في النطاق الخارجي. استخدام كابيل إطالة مناسب للعمل في النطاق الخارجي يقلل من خطر حدوث صعقة كهربائية.

د) تحقق من تثبيت رأس الشطف/ الشفط (مبيت المقبض الجانبي) في موضعها بشكل سليم وربط حلقة التثبيت جيدا (انظر ١-٦-٣).

ذ) تحقق من تثبيت الجهاز بشكل صحيح أثناء استخدامه مع الحامل (انظر ٦-٩).

ر) لا تلمس أية أجزاء دوارة.

ز) الجهاز غير مخصص للاستخدام من قبل الأطفال أو الأشخاص ذي البنية الضعيفة دون تدريبهم.

س) ينبغي التنبيه على الأطفال بعدم اللعب بالجهاز.

ش) الغبار الناتج عن خامات مثل الطلاء المحتوي على الرصاص وبعض أنواع الأخشاب والمعادن يمكن أن يكون ضارا بالصحة. فملاسة أو استنشاق هذا الغبار قد يسبب أعراض حساسية و/أو أمراض الجهاز التنفسي للمستخدم أو للأشخاص المتواجدين على مقربة منه. هناك أنواع معينة مسرطنة من الغبار مثل غبار خشب البلوط أو غبار خشب الزان، ولا سيما إذا ارتبطت هذه الأنواع بمواد إضافية لمعالجة الأخشاب (مثل الكرومات ومواد حماية الأخشاب). لا يجوز التعامل مع المواد المحتوية على الأسبستوس إلا من قبل فنيين مختصين. استخدم شفاطا للغبار حيثما أمكن. للحصول على درجة شطف عالية للغبار، استخدم مزيل الغبار المحمول الموصى به من Hititi المخصص لغبار الأخشاب و/أو المعادن والسذي تمت موافقته مع هذه الأداة الكهربائية.

عمل على توفير تهوية جيدة لمكان العمل. ينصح بارتداء كمامة مزودة بفلتر من الفئة P2. احرص على مراعاة التعليمات السارية في بلدك بخصوص المواد المراد التعامل معها.

## ٢-٥-٢ الاستخدام والتعامل بعناية مع الأدوات الكهربائية

أ) تأكد من أن الأدوات بها نظام التثبيت المناسب للجهاز وأنها مؤمنة القفل بشكل سليم في ظرف تركيب الأدوات.

ب) في حالة انقطاع التيار أطفئ الجهاز واسحب القابس الكهربائي. ومن شأن هذا أن يمنع التشغيل غير المقصود للجهاز عند عودة الجهد الكهربائي.

ت) اتبع التعليمات الخاصة بالعناية والصيانة وتغيير الأدوات في الوقت المناسب.

ث) أمسك الجهاز بإحكام من مواضع الإمساك المعزولة في حالة احتمال تعرض كابل الكهرباء أو الوصلات الكهربائية المخفية لتلف بسبب الأداة. ففي حالة ملاسة أسلاك يسري فيها التيار الكهربائي ستتعرض الأجزاء المعدنية المكشوفة بالجهاز للجهد الكهربائي ويصبح المستخدم عرضة لخطر الإصابة بصعقة كهربائية.

## ٢-٥-٣ السلامة الكهربائية

أ) قبل بدء العمل افحص نطاق العمل من حيث وجود توصيلات كهرباء مخفية أو مواسير للغاز والماء، باستخدام جهاز للكشف عن المعادن مثلا. الأجزاء المعدنية الخارجية بالجهاز يمكن أن تصبح موصلة

ث) احتفظ بالأدوات الكهربائية غير المستخدمة بعيدا عن متناول الأطفال. لا تسمح باستخدام الجهاز من قبل أشخاص ليسوا على دراية به أو لم يقرأوا هذه التعليمات. الأدوات الكهربائية خطيرة في حالة استخدامها من قبل أشخاص عديمي الخبرة.

ج) اعتن بالجهاز بدقة. تفحص الأجزاء المتحركة بالجهاز من حيث أدائها لوظيفتها بدون مشاكل وعدم انحصارها وتأكد من عدم وجود أجزاء مكسورة أو متعرضة للضرر بدرجة يمكن أن تؤثر سلبا على وظيفتها. اعمل على إصلاح الأجزاء التالفة قبل استخدام الجهاز. الكثير من الحوادث مصدرها الأدوات الكهربائية التي تم صيانتها بشكل رديء.

ح) حافظ على أدوات القطع حادة ونظيفة. تتميز أدوات القطع المعتنى بها بدقة وذات حواف القطع الحادة بأنها أقل عرضة للتعثّر وأسهل في التعامل.

خ) استخدم الأداة الكهربائية والملحقات التكميلية وأدوات العمل وخلافه طبقا لهذه التعليمات وبالطريقة المقررة لهذا النوع خصيصا من الأجهزة. احرص في هذه الأثناء على مراعاة اشتراطات العمل والمهمة المراد تنفيذها. استخدام الأدوات الكهربائية في تطبيقات غير تلك المقررة لها يمكن أن يؤدي لمواقف خطيرة.

## ٥-١-٥ الخدمة

أ) اعمل على إصلاح جهازك على أيدي فنيين معتمدين فقط وبالاعتماد على استخدام قطع الغيار الأصلية. وبذلك تتأكد من سلامة الجهاز ستظل مضمونة.

## ٥-٢-٥ إرشادات إضافية للسلامة

### ٥-٢-١ سلامة الأشخاص

أ) استخدم واقية للأذنين. يمكن أن ينتج عن الضوضاء فقدان للسمع.

ب) استخدم المقابض الإضافية الموردة مع الجهاز. فقدان السيطرة على الماكينة يمكن أن يؤدي لوقوع إصابات.

ت) يجب دائما استخدام الجهاز بكتلا اليمين أو تربيته على حامل المقابض. تأكد أن المقبض الجانبي مركب ومربوط بشكل سليم. أثناء إجراء الأعمال أمسك الجهاز جيدا بكتلا اليمين دائما.

ث) إذا تم تشغيل الجهاز بدون وجود شفاط للغبار، فإنه يجب استخدام كمامة خفيفة للتنفس عند إجراء أعمال يتولد عنها غبار.

ج) أثناء إجراء العمل قم بإبعاد كابلات الكهرباء وكابلات الإطالة دائما خلف الجهاز. ومن شأن هذا أن يمنع خطر السقوط بسبب الكابل أثناء العمل.

ح) انتبه لثلا تتعثّر في كابل الكهرباء أو كابل الإطالة أو خرطوم الشفط.

خ) تجنب ملاسة بشرتك للأوصال الناتجة عن الثقب.

## ٦- التشغيل

يلزم قراءة واتباع إرشادات السلامة الواردة في هذا الدليل.

-احترس-

لا يجوز ترك الجهاز موصلاً بالشبكة الكهربائية.



عند استخدام كابلات إطالة: لا تستخدم سوى كابل إطالة مسموح به في نطاق العمل المعني ويراعى أن يكون ذا مقطع عرضي كافٍ. وإلا فمن الممكن أن تقل قدرة الجهاز ويسخن الكابل بشدة. عمل على تغيير كابلات الإطالة التالفة.

القيم الموصى بها للحد الأدنى للمقاطع العرضية والحد الأقصى لأطوال الكابلات:

المقطع العرضي للسلك		
جهد الشبكة الكهربائية ١,٥ مم <sup>2</sup>	٢,٥ مم <sup>2</sup>	٣,٥ مم <sup>2</sup>
١٠٠ قُلمتر	٢٠ متر	٤٠ متر
١١٠ قُلمتر	٢٠ متر	٤٠ متر
٢٢٠-٢٣٠ قُلمتر	٥٠ متر	٨٠ متر

-احترس-	
<ul style="list-style-type: none"> <li>■ الجهاز ثقيل الوزن وكذلك طربوش الثقب الماسي وحامل المثقاب.</li> <li>■ يمكن أن تتعرض أجزاء من جسمك لكدمات.</li> <li>■ استخدم خوذة وقفازاً واقياً وحذاءً واقياً.</li> </ul>	

## ٦-١-٦ المقبض الجانبي

### ١-١-٦ تركيب المقبض الجانبي

١- اربط المقبض الجانبي في الجهاز بإحكام.

### ٢-١-٦ تغيير وضعية المقبض الجانبي

- ١- قم بحل برغي الغلق في الموضع المرغوب للمسك (على سبيل المثال مستخدمو اليد اليسرى-اليمنى). وكأداة للفك، يمكنك فك المقبض الموجود في نهاية المقبض اليدوي الجانبي واستخدامه كمفك.
- ٢- اربط المقبض الجانبي بإحكام في الموضع المرغوب.
- ٣- قم بسد فتحة القلاووظ المفتوحة باستخدام برغي الغلق الموجود.

### ٣-١-٦ تغيير وضعية رأس الشطف/ الشطف

(مع المقبض الجانبي)

- ١- اضغط مثبت رأس الشطف خارج الفتحة الموجودة بين حلقة التثبيت ورأس الشطف/ الشطف.

للجهد الكهربائي، إذا قمت سهواً بإتلاف إحدى توصيلات التيار. ويمثل هذا خطراً شديداً من خلال حدوث صدمة كهربائية.

(ب) تفحص أسلاك توصيل الجهاز بشكل منتظم وعند تلفها عمل على تغييرها على يدي فني معتمد. تفحص توصيلات الإطالة بشكل منتظم وأستبدلها عندما تتلف. في حالة تلف كابل الكهرباء أو كابل الإطالة أثناء العمل، فإنه لا يجوز لمس الكابل. اسحب القابس الكهربائي من المقبس، أسلاك التوصيل وتوصيلات الإطالة التالفة تمثل خطراً من خلال حدوث صدمة كهربائية.

(ت) اعمل على فحص الأجهزة المتسخة على فترات زمنية منتظمة لدى خدمة Hilti في حالة العمل المتكرر مع مواد موصلة للكهرباء. يمكن أن يؤدي الغبار المتصق بسطح الجهاز ولاسيما الغبار الناتج من مواد موصلة للكهرباء أو الرطوبة لصدمة كهربائية في بعض الظروف غير الملائمة.

(ث) لا تقم أبداً بتشغيل الجهاز بدون مفتاح PRCD المورد معه (بالنسبة لطرز بريطانيا لا تقم بتشغيل الجهاز أبداً بدون محول عازل). افحص مفتاح PRCD قبل كل استعمال.

(ج) تأكد قبل تشغيل مفتاح PRCD أن الجهاز متوقف (انزع مثبت مفتاح التشغيل عند اللزوم). افحص مفتاح PRCD قبل كل استعمال (انظر ٧-١)!

## ٥-٢-٤ مكان العمل

- (أ) اعمل على توفير إضاءة جيدة لنطاق العمل.
- (ب) اعمل على توفير تهوية جيدة لمكان العمل. أماكن العمل سيئة التهوية يمكن أن تسبب أضرار صحية بسبب التلوث بالغبار.

## ٥-٢-٥ تجهيزات الحماية الشخصية



أثناء استخدام الجهاز يجب على المستخدم والأشخاص المتواجدين على مقربة منه استعمال نظارة واقية ملائمة وخوذة حماية وواقي للسمع وقفاز واق وحذاء واق.



## ٥-٢-٦ تجهيزات الحماية

- لا تستخدم الجهاز أبداً بدون تجهيزات الحماية:
- لا تقم أبداً بتشغيل الجهاز بدون رأس الشطف/ الشطف.
- بالنسبة لأعمال الثقب الأفقية باستخدام حامل المثقاب مع وسيلة التثبيت بالتفريغ الهوائي، يجب عليك إعداد تجهيزات تأمين ميكانيكية بشكل إضافي.
- أعمال الثقب لأعلى باستخدام حامل المثقاب لا يجوز إجراؤها إلا باستخدام وسيلة التثبيت بالفيشر والدعامة سريعة التثبيت.
- لعمل ثقوب على الرطب في منطقة فوق نطاق الرأس يلزم استخدام نظام لتجميع الماء مزود بشفاط للماء.

التشغيل باستخدام الحامل:

	∅		278755
	mm	Inch	
	57 - 152	2 1/4" - 6"	I
	28 - 52	1 1/8" - 2"	II
	12 - 25	1/2" - 1"	III

- ١- اختر وضع المفتاح حسب الجدول الموضح على الجهاز.
- ٢- أدر المفتاح إلى الموضع المرغوب، بالتزامن مع إدارة طربوش الثقب الماسي.

#### ٦-٤ الثقب الجاف

- ٦-٤-١ توصيل تجهيزة الشفط
- ١- اربط غطاء رأس الشفط/الشفط.
- ٢- أدخل خرطوم الشفط في وصلة الشفط.
- ٣- أغلق صمام الماء في المقبض الجانبي.

#### ٦-٥ الثقب الرطب بالتشغيل اليدوي

- ٦-٥-١ تركيب وصلة الماء
- ١- أغلق صمام الماء في المقبض الجانبي.
- ٢- أغلق غطاء وصلة شفط الغبار.
- ٣- قم بإنشاء وصلة الإمداد بالماء (قارنة خرطوم الماء).

#### ٦-٦ الثقب الرطب مع نظام تجميع الماء بالتشغيل اليدوي

##### ٦-٦-١ تركيب نظام تجميع الماء



باستخدام نظام تجميع الماء يمكنك تصريف الماء مباشرةً وبالتالي تحول دون الاتساخ الشديد للمنطقة المحيطة بك. ويمكن الحصول على أفضل نتيجة في حالة استخدام شفاط ماء إلى جانب ذلك.



بالنسبة للأعمال التي تتم على الأسقف يتحتم استخدام نظام تجميع الماء بالارتباط بشفاط ماء. اضبط المقبض الجانبي ورأس الشفط/الشفط في موضع لا يحول دون تركيب نظام تجميع الماء. ويجب مواءمة جلبة الثقب والجوان مع قطر طربوش الثقب الماسي.

- ٢- قم بحل حلقة التثبيت بين ظرف تركيب الأدوات والمقبض الجانبي.
- ٣- اضبط المقبض الجانبي في الوضعية المرغوبة، على مراحل بمقدار ١٥°.
- ٤- اربط حلقة التثبيت بإحكام إلى أن يتم تعشيق الأسنان ومثبت رأس الشفط.

#### ٦-٢ استخدام طربوش الثقب الماسي

-احترس-	 
<ul style="list-style-type: none"> <li>■ يمكن أن تسخن الأداة من خلال الاستخدام أو من خلال الشد.</li> <li>■ يمكن أن تتعرض يديك للإصابة بحروق.</li> <li>■ يمكن أن تجرح نفسك في القواطع (القطاعات).</li> <li>■ استخدم قفازا واقيا لغرض تغيير الأداة.</li> </ul>	



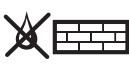
تنبيه: اقتصِر على استخدام طرابيش الثقب الأصلية والملحقات التكميلية من Hilti!

- ١- افتح ظرف تركيب الأدوات بإدارته عكس اتجاه حركة عقارب الساعة (بالنظر من الأمام إلى ظرف تركيب الأدوات).
- ٢- أدخل طربوش الثقب الماسي في ظرف تركيب الأدوات.
- ٣- اضغط طربوش الثقب الماسي في ظرف تركيب الأدوات وأدره إلى أن يثبت.
- ٤- أغلق ظرف تركيب الأدوات بإدارته في اتجاه حركة عقارب الساعة (بالنظر من الأمام إلى ظرف تركيب الأدوات).
- ٥- تحقق من إحكام تثبيت طربوش الثقب الماسي في ظرف تركيب الأدوات من خلال جذب طربوش الثقب الماسي.

#### ٦-٣ اختيار عدد اللفات (وضع المفتاح ١-٢-٣)

-احترس-  
لا تقم بالتعشيق أثناء التشغيل. وانتظر إلى أن تتوقف البريمة عن الحركة.

التشغيل اليدوي:

	∅		278663
	mm	Inch	
	40 - 62	1 5/8" - 2 1/2"	II
	12 - 37	1/2" - 1 1/2"	III
	122 - 162	4 3/4" - 6 1/2"	I
	67 - 112	2 5/8" - 4 1/4"	II
	12 - 62	1/2" - 2 1/2"	III

لا يجوز القيام بأعمال ثقب فوق مستوى الرأس باستخدام وسيلة التثبيت بالتفريغ الهوائي فقط.

١- أعد تدوير براغي ضبط الاستواء الأربعة إلى أن تبرز من أسفل قرص الارتكاز بحوالي ٥ مم.

٢- اربط وصلة التفريغ الهوائي لقرص الارتكاز مع مضخة التفريغ الهوائي.

٣- قم بتشغيل مضخة التفريغ الهوائي واطو مؤشر مركز الثقب للخارج، ثم اضبط وضعية قرص الارتكاز مع الضغط على صمام تنفيس التفريغ وباستخدام مؤشر مركز الثقب. عند الوصول للموضع الصحيح اضغط باتجاه السطح الذي تعمل عليه، ثم اترك صمام تنفيس التفريغ. قبل وأثناء أعمال الثقب يجب التحقق من أن مؤشر المانومتر في النطاق الأخضر.

٤- اضبط استواء القرص عن طريق براغي ضبط الاستواء الأربعة. يُستخدم ميزان الماء المدمج على قرص الارتكاز كوسيلة مساعدة على الضبط.

٥- امنع حركة براغي ضبط الاستواء باستخدام صواميل الزنق.

٦- قم بتأمين الحامل عند القيام بأعمال ثقب أفقية بشكل إضافي (على سبيل المثال تثبيت الجنزير بفيشر...).

٧- تحقق من التثبيت الآمن لحامل المثقاب.

٦-٣ تثبيت حامل المثقاب باستخدام دعامة سريعة التثبيت (بين الأرضية والسقف مثلاً)

١- اطو مؤشر مركز الثقب للخارج واضبط من خلاله الحامل على مركز الثقب.

٢- اضبط الدعامة سريعة التثبيت بحرص على الجزء البيضاوي الداخلي لقرص الارتكاز (ليس على مابين ضبط الاستواء والمانومتر).

٣- قم بتثبيت قرص الارتكاز برفق عن طريق الدعامة سريعة التثبيت.

٤- اضبط استواء قرص الارتكاز عن طريق براغي ضبط الاستواء الأربعة. يُستخدم ميزان الماء الموجود على قرص الارتكاز كوسيلة مساعدة على الضبط أثناء ذلك.

٥- امنع حركة براغي ضبط الاستواء باستخدام صواميل الزنق.

٦- أحكم تثبيت الدعامة سريعة التثبيت.

٧- تحقق من التثبيت الآمن لحامل المثقاب.

٦-٨ نظام تجميع الماء لحامل المثقاب باستخدام نظام تجميع الماء يمكنك تصريف الماء مباشرةً وبالتالي تحول دون الاتساخ الشديد للمنطقة المحيطة بك.

ويمكن الحصول على أفضل نتيجة في حالة استخدام شفاط ماء إلى جانب ذلك.

بالنسبة للأعمال التي تتم على الأسقف يتحتم استخدام نظام تجميع الماء بالارتباط بشفاط ماء. ويجب أن يكون حامل المثقاب عمودياً بزاوية ٩٠°.

ويجب مواءمة الجوانب مع قطر طربوش الثقب الماسي.

١- قم بحل ذراع تعديل الضبط من أسفل إلى أن تنفك كتل التحزين.

٢- قم بإمالة الشاسيه.

٣- قم بتركيب وسيلة تثبيت نظام تجميع الماء.

٤- اضبط الشاسيه مرة أخرى على الوضع الرأسي.

١- قم بتعليق نظام تجميع الماء في خابوري التركيب من أسفل بالجهاز.

٢- حرك نظام تجميع الماء للأمام.

٣- امنع حركة نظام تجميع باستخدام الطرف اللاتركزي.

٤- قم بتوصيل شفاط ماء بنظام تجميع الماء من الأمام. أو اعمل على تصريف الماء عبر خرطوم مركب (فقط إذا لم يتم الثقب لأعلى).

٦-٢ ضبط محدد عمق الثقب

١- اضبط محدد عمق الثقب على العمق المرغوب

٢- قم بتثبيت محدد عمق الثقب باستخدام برغي الزنق.

٦-٧ الثقب مع استخدام حامل المثقاب

٦-٧-١ تثبيت حامل المثقاب باستخدام فيشر

تحرير-

استخدم الفيشر الملائم لسطح الشغل الحالي مع مراعاة إرشادات التركيب الصادرة عن الجهة الصانعة للفيشر.

-ملحوظة-

الفيشر المعدني من Hilti أو M12 أو M16، يصلح عادة لعناصر تثبيت جهاز ثقب التجاويف الماسي في سطح خرساني خال من الشروخ. ومع ذلك قد يلزم في ظروف معينة استخدام عنصر تثبيت بديل. إذا كانت لديك أية استفسارات حول التثبيت الآمن توجه إلى مركز الخدمة الفنية لدى Hilti.

١- ضع الفيشر الملائم لسطح الشغل على مسافة ٢٠٠ مم (مسافة مثالية) من مركز الثقب.

٢- اربط البريمة سريعة التثبيت في الفيشر.

٣- ضع حامل المثقاب فوق البريمة سريعة التثبيت واضبط وضعيته مستعيناً بمؤشر مركز الثقب.

٤- اربط الصامولة دون إحكام على البريمة سريعة التثبيت.

٥- اضبط استواء القرص عن طريق براغي ضبط الاستواء الأربعة. تأكد من ثبات براغي ضبط الاستواء الأربعة على سطح الشغل. ويُستخدم ميزان الماء الموجود على قرص الارتكاز كوسيلة مساعدة على الضبط.

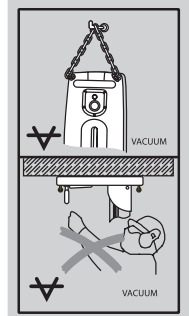
٦- امنع حركة براغي ضبط الاستواء باستخدام صواميل الزنق.

٧- أحكم ربط الصامولة باستخدام مفتاح هلال.

٨- تحقق من التثبيت الآمن لحامل المثقاب.

٦-٧-٢ تثبيت حامل المثقاب بالتفريغ الهوائي

يوجد في المقبض على القرص صمام لتنفيس التفريغ يمكن من خلاله إلغاء تفريغ الهواء مجدداً.



## ٧- الاستعمال

### ٧-١ توصيل الجهاز بشبكة الكهرباء

الجهد المدون على لوحة صنع الجهاز يجب أن يتطابق مع جهد شبكة الكهرباء.

١- تحقق من إطفاء الجهاز. وعند اللزوم اخلع مثبت مفتاح التشغيل.

٢- أدخل القابس الكهربائي في المقبس.


٣- اضغط الزر "ON" على مفتاح الحماية من تسرب التيار PRCD (يجب أن تضيء للمبة).



٤- اضغط الزر "TEST" على مفتاح الحماية من تسرب التيار PRCD (يجب أن تنطفئ للمبة).

### -خطر-

إذا لم ينطفئ المبين، فعندئذ لا يجوز مواصلة تشغيل الجهاز. اعمل على إصلاح جهازك بمعرفة فنيين معتمدين وباستخدام قطع الغيار الأصلية.

٥- اضغط الزر "ON" على مفتاح الحماية من تسرب التيار PRCD (يجب أن تضيء للمبة).

-احترس-	
<ul style="list-style-type: none"> <li>■ يتولد عن الجهاز وعن عملية الثقب ضجيج صاخب.</li> <li>■ يراعى أن الضجيج الصاخب للغاية يمكن أن يضر بقدرتك على السمع.</li> <li>■ استخدم واقياً للسمع.</li> </ul>	

-احترس-	
<ul style="list-style-type: none"> <li>■ يمكن أن تطاير شظايا خطيرة أثناء عملية الثقب.</li> <li>■ الشظايا يمكن أن تصيب الجسم والعينين.</li> <li>■ استخدم واقياً للعينين وخوذة حماية.</li> </ul>	 

### ٧-٢ الثقب الجاف

#### ٧-٢-١ تركيب مساعد الثقب

يلزم استخدام مساعد ثقب مختلف لكل قطر من أقطار طرابيش الثقب الماسية.

١- أدخل مساعد الثقب في طربوش الثقب الماسي من الأمام.

#### ٧-٢-٢ شفاط الغبار المزود بمقبس للأدوات

##### الكهربائية

يبدأ تشغيل شفاط الغبار أوتوماتيكياً بعد بدء تشغيل الأداة الكهربائية. ويتوقف شفاط الغبار بعد إطفاء الأداة الكهربائية بفترة.

##### التشغيل

١- اضغط مفتاح التشغيل/الإيقاف بالجهاز.

٢- اثقب بمساعد الثقب إلى أن تقطع القطاعات البارزة في السطح الذي تُثقب فيه.

٣- أوقف الجهاز.

٥- اضغط ذراع تعديل الضبط إلى أن تثبت كتل التحزير تماماً ويثبت الشاسيه مرة أخرى.

٦- ارفع وسيلة التثبيت وحرك وعاء تجميع الماء حتى النهاية أسفل موضع التثبيت.

٧- قم بتوصيل شفاط ماء بوعاء تجميع الماء. أو قم بتوصيل خرطوم يمكن تصريف الماء من خلاله.

### ٦-٩ تثبيت الجهاز على حامل المثقاب

#### -احترس-

يجب أن يكون مقبض التحرير بحامل المثقاب مفتوحاً، وينبغي أن تكون الزلاقة في الوضع العلوي.

يجب تثبيت آلية الدفع (مثبت الجنزير).

١- قم بتعليق قرص التثبيت للجهاز في الخابورين بحامل المثقاب. (٦-٩-١)

٢- حرك الجهاز بدفعه باتجاه حامل المثقاب إلى أن يثبت بصوت مسموع. (٦-٩-٢)

٣- لضمان تثبيت الجهاز في الحامل بشكل صحيح يجب فحص وضع مقبض التحرير للتحقق من ذلك. (٦-٩-٣)

٤- قم بتركيب مثبت المفتاح في المقبض. ويمكن باستخدام مثبت المفتاح الإبقاء على مفتاح التشغيل/الإيقاف على وضع التشغيل المستمر.

٥- أغلق صمام الماء في المقبض الجانبي.

٦- قم بإنشاء وصلة الإمداد بالماء.

### ٦-١٠ تركيب البطارية اليدوية

١- قم بتركيب البطارية اليدوية على المحور.

٢- اربط البطارية اليدوية برأس القلاووظ.

يمكن تركيب البطارية اليدوية على الحامل من الجانبين.

### ٦-١١ تعديل زاوية الثقب بحامل المثقاب

(مقسمة على مراحل ٥,٧°، قابلة للتعديل حتى ٤٥° كحد أقصى)

١- قم بحل ذراع تعديل الضبط على اليمين من أسفل إلى أن تنفك كتل التحزير.

٢- اضغط العمود على الوضع المرغوب.

٣- قم بتثبيت كتل التحزير.

٤- اضغط ذراع تعديل الضبط إلى أن تثبت كتل التحزير تماماً ويثبت الشاسيه مرة أخرى.

٥- اضغط ذراع تعديل الضبط على الوضع الرأسي مرة أخرى من خلال ضغطه للداخل ثم إدارته إلى الوضع المرغوب.

### ٦-١٢ فصل الجهاز عن حامل المثقاب

#### -احترس-

لا يجوز ترك الجهاز موصلاً بالشبكة الكهربائية.

يجب غلق آلية الدفع (مثبت الجنزير).

١- أغلق صمام الماء في المقبض الجانبي.

٢- أفصل وصلة الإمداد بالماء.

٣- اخلع مثبت المفتاح من المقبض.

٤- أمسك الجهاز بإحدى يديك من المقبض وافتح مقبض التحرير بحامل المثقاب.

٥- حرك الجهاز بعيداً عن حامل المثقاب.

٤- أخلع مساعد الثقب واستكمل عملية الثقب.

٣- أوقف شفاط الماء، إن وجد.  
٤- عند الضرورة قم بإزالة ناتج الثقب.

#### الإيقاف

١- أوقف الجهاز.

٢- عند الضرورة قم بإزالة ناتج الثقب.

#### ٥-٧ الثقب الرطب باستخدام حامل المثقاب

##### التشغيل

١- قم بتشغيل شفاط الماء، إن وجد.  
٢- افتح ببطء صمام الماء بالمقبض إلى أن تتدفق الكمية المطلوبة من الماء. ويمكنك من خلال المبين الموجود بالمقبض متابعة كمية الماء.  
٣- قم بتشغيل الجهاز مع ضبط مثبت المفتاح على وضع التشغيل المستمر.

٤- قم بتحريك مثبت الجنزير.  
٥- باستخدام الطارة اليدوية أدر طربوش الثقب الماسي حتى الوصول إلى موضع الشغل.  
٦- عند الشروع في الثقب اضغط طربوش الثقب الماسي في البداية برفق إلى أن يتمركز، ثم قم بزيادة الضغط بعد ذلك.

٧- أثناء عملية الثقب احرص على متابعة مابين زيادة الحاصل. وفي حالة إضاءة مابين زيادة الحمل يجب تخفيف الضغط.

##### الإيقاف

١- أغلق منظم الماء بالمقبض الجانبي.  
٢- أخرج طربوش الثقب الماسي من الثقب المحفور.  
٣- قم بتأمين مثبت الجنزير.  
٤- أوقف الجهاز.  
٥- أوقف شفاط الماء، إن وجد.  
٦- عند الضرورة قم بإزالة ناتج الثقب.

انتبه عند إجراء أعمال ثقب في نطاق أعلى من رأسك: لا تسمح للماء الذي قد يكون متراكما في طربوش الثقب بالانسياب على الجهاز.  
٧- أخفض طربوش الثقب إلى الأرض للتأكد من مدى لضمان الثبات.

#### ٦-٧ خطوات العمل عند زرجنة طربوش الثقب

في حالة زرجنة طربوش الثقب تنطلق القارئة الانزلاقية إلى أن يطفئ المستخدم الجهاز. ويمكن فك طربوش الثقب من خلال الإجراءات التالية:

#### فك طربوش الثقب عن طريق المفتاح الهلالي

١- اسحب القابس الكهربائي من المقبس.  
٢- أمسك طربوش الثقب بالقرب من طرف إدخاله بمفتاح هلالى مناسب ثم قم بفك طربوش الثقب بإدراته.  
٣- أدخل القابس الكهربائي للجهاز في المقبس.  
٤- واصل عملية الثقب.

#### حل طربوش الثقب باستخدام المقبض الصليبي (فقط عند التشغيل باستخدام الحامل)

١- اسحب القابس الكهربائي من المقبس.  
٢- قم بفك طربوش الثقب من السطح الذي تُجري العمل عليه باستخدام المقبض الصليبي.

#### ٣-٢-٧ شفاط الغبار غير المزود بمقبس للادوات الكهربائية

##### التشغيل

١- قم بتشغيل شفاط الغبار.

٢- اضغط مفتاح التشغيل/الإيقاف بالجهاز.

##### الإيقاف

١- أوقف الجهاز.

٢- أوقف شفاط الغبار بعد ذلك بفترة مناسبة لشفاط الغبار المتبقي.

#### ٣-٧ الثقب الرطب بالتشغيل اليدوي

##### التشغيل

١- افتح ببطء صمام الماء بالمقبض الجانبي إلى أن تتدفق الكمية المطلوبة من الماء. ويمكنك من خلال المبين الموجود بالمقبض الجانبي متابعة كمية الماء المتدفقة.

٢- اضغط على مفتاح التشغيل/الإيقاف.

٣- عند الشروع في الثقب قم بإمالة الجهاز بزواوية صغيرة على موضع الشغل. وبذلك تسهل عملية بدء الثقب.

٤- بعد ذلك اضبط الجهاز بزواوية ٩٠° وواصل عملية الثقب.

##### الإيقاف

١- أوقف الجهاز.

٢- أغلق صمام الماء الموجود بالمقبض الجانبي.

#### ٧-٤ الثقب الرطب بالتشغيل اليدوي مع استخدام نظام تجميع الماء

يعمل المؤشر الموجود في مقدمة نظام تجميع الماء على إتاحة الثقب بدقة.

##### التشغيل

١- قم بتشغيل وسيلة شفاط الماء، إن وجدت.

٢- افتح ببطء صمام الماء بالمقبض الجانبي إلى أن تتدفق الكمية المطلوبة من الماء. ويمكنك من خلال المبين الموجود بالمقبض الجانبي متابعة كمية الماء.

٣- اضغط على مفتاح التشغيل/الإيقاف.

٤- عند الشروع في الثقب قم بإمالة الجهاز بزواوية صغيرة على موضع الشغل. وبذلك تسهل عملية بدء الثقب.

٥- بعد ذلك اضبط الجهاز بزواوية ٩٠° وواصل عملية الثقب.

##### الإيقاف

١- أوقف الجهاز.

انتبه عند إجراء أعمال ثقب في نطاق أعلى من رأسك: لا تسمح للماء الذي قد يكون متراكما في طربوش الثقب بالانسياب على الجهاز.

٢- أغلق صمام الماء الموجود بالمقبض الجانبي.



٣- أدخل القابض الكهربائي للجهاز في المقبس.

٤- واصل عملية الثقب.

## ٧-٧ النقل والتخزين:

ملحوظة

- يُفضل نقل الجهاز في حقيبة Hilti.

- افتح منظم الماء قبل تخزين الجهاز. يراعى عدم ترك ماء في الجهاز، ولاسيما في درجات الحرارة الأقل من درجة التجمد.

## ٣-٨ صيانة الجهاز

افحص بصفة دورية جميع الأجزاء الخارجية للجهاز من حيث وجود أضرار وجميع عناصر الاستعمال من حيث أدائها لوظيفتها بشكل سليم. لا تقم بتشغيل الجهاز عندما تكون هناك أجزاء تالفة أو إذا كانت بعض عناصر الاستعمال لا تعمل بشكل سليم. اعمل على إصلاح الجهاز لدى خدمة Hilti.

لا يجوز إجراء إصلاحات على الجزء الكهربائي إلا من خلال متخصصين في أعمال الكهرباء.

## ٤-٨ العناية بحامل المثقاب

### ٨-٤-١ العناية بالجنزير

افحص محول الجنزير من حيث وجود اتساخات. حيث يجب أن يكون خالياً من أوحال الثقب. يجب حماية الجنزير دائماً بتغليفه بطبقة من الشمع.

### ٨-٥-٥ صيانة حامل المثقاب

#### ٨-٥-١ ضبط المجرى

يجب أن يتميز المجرى بسهولة الحركة وانتفاء الخلوص منه. يمكن ضبط المجرى باستخدام ٤ براغي (٢ بأعلى و ٢ بأسفل).

#### ٨-٥-١-١ المجرى مشدود

- ١- قم بحل البراغي السفلية.
- ٢- أحكم ربط البراغي العلوية بقدر الحاجة.
- ٣- أحكم ربط البراغي السفلية حتى النهاية.

#### ٨-٥-١-٢ المجرى مرتخي

- ١- قم بحل البراغي العلوية.
- ٢- أحكم ربط البراغي السفلية حتى النهاية.

#### ٨-٥-٢ ضبط شد الجنزير

أثناء تواجد الزلافة بأعلى أو بأسفل من المفترض أن يتدلى الجنزير بعض الشيء أثناء التحرك بشكل أفقي. يمكن ضبط شد الجنزير بواسطة برغيين (رمز الجنزير على الغطاء).

- مع الإدارة في اتجاه عقارب الساعة يتم شد الجنزير.
- مع الإدارة عكس اتجاه عقارب الساعة يتم إرخاء الجنزير. يجب شد الجنزيرين بشكل متساو.

## ٨- العناية والصيانة

اسحب القابض الكهربائي من المقبس.

### ٨-١ العناية بالأدوات

أزل الاتساخات شديدة الالتصاق وامل على حماية أدواتك من الصدأ وذلك من خلال المسح من آن لآخر بفوطة تنظيف مشربة بالزيت. احرص دائماً على نظافة طرف الإدخال وتشحيمه بشكل خفيف.

### ٨-٢ العناية بالجهاز

تأكد من خلع القابض الكهربائي من المقبس.

احترس

حافظ على الجهاز، وخصوصاً مواضع المسك، جافاً ونظيفاً وخالياً من الزيت والشمع. لا تستخدم مواد عناية محتوية على سليكون.

هيكّل الجسم الخارجي للجهاز مصنوع من بلاستيك مضاد للصدمات. أجزاء المقبض مصنوعة من مادة لدائنية مرنة. لا تقم أبداً بتشغيل الجهاز بينما فتحات التهوية مسدودة. نظف فتحات التهوية بحرص باستخدام فرشاة جافة. اعمل على منع دخول أجسام غريبة إلى داخل الجهاز. نظف الجهاز من الخارج بصفة دورية باستخدام فوطة تنظيف مبللة بعض الشيء. لا تستخدم بخاخة أو جهاز عامل بالبخار أو ماء متدفق في عملية التنظيف. لأن ذلك يمكن أن يعرض السلامة الكهربائية للجهاز للخطر.

احرص بصفة دورية على تنظيف طرف تركيب الأدوات وقطاعات الزنق باستخدام فوطة تنظيف وتزييتها بأسبراي Hilti. وتخلص من أية شوائب قد تكون موجودة في طرف تركيب الأدوات.

وعند اللزوم أخلع أيضاً الفلتر الموجود في مجرى الماء بالمقبض الجانبي واشطف مصفاة الفلتر جيداً بالماء في عكس اتجاه الدفق.

إذا كان مبيّن دفق الماء متسخاً، اخلعه ونظفه. عند تنظيف نافذة الرؤية لا تستخدم أية أشياء خادشة أو حادة! لما قد يتسبب فيه ذلك من التأثير على عمل مبيّن دفق الماء.

الخطأ	السبب المحتمل	التغلب عليه
الجهاز لا يعمل	انقطاع الإمداد بالتيار الكهربائي	أوصل جهازا كهربائيا آخر، وتأكد من عمله
	تلف في كابل الكهرباء أو القابس	افحصه على يد متخصص في الكهرباء وقم بتغييره إذا لزم الأمر
	تلف في المفتاح	افحصه على يد متخصص في الكهرباء وقم بتغييره إذا لزم الأمر
المحرك يعمل ولكن طربوش الثقب لا يدور	تلف في ناقل الحركة	اعمل على إصلاح الجهاز لدى خدمة Hilti
انخفاض سرعة الثقب	زيادة كبيرة في ضغط الماء/ تدفق الماء تلف في طربوش الثقب	اضبط كمية الماء بالمقبض الجانبي افحص طربوش الثقب من حيث وجود أضرار وقم بتغييره إذا لزم الأمر
	تلف في ناقل الحركة	اعمل على إصلاح الجهاز لدى خدمة Hilti
	ثلامة طربوش الثقب	اشحذ طربوش الثقب على قرص شحذ واترك الماء ينهمر عليه في أثناء ذلك
المحرك يتوقف	الجهاز متوقف تماما الجهاز ساخن للغاية. تم تحفيز وسيلة حماية المحرك من التحميل الحراري المفرط	اجعل الجهاز في وضع مستقيم خفف الحمل عن المحرك ومن خلال الضغط على المفتاح عدة مرات ليعمل الجهاز ثانية.
	تلف في المجموعة الإلكترونية	اعمل على إصلاح الجهاز لدى خدمة Hilti
	تلف في المروحة	اعمل على إصلاح الجهاز لدى خدمة Hilti
الماء لا يتدفق	الفلتر أو مبيد دفق الماء مسدود	اخلع الفلتر أو مبيد دفق الماء واشطفه جيدا
الماء يسيل على جسم الجهاز	تلف في حلقة إحكام عمود رأس الشطف/ الشفط	اعمل على إصلاح الجهاز لدى خدمة Hilti
طربوش الثقب لا يدخل في طرف تركيب الأدوات	انساخ أو تلف طرف الإدخال/ طرف تركيب الأدوات	نظف طرف الإدخال/ طرف تركيب الأدوات وقم بتغييره إذا لزم الأمر
يتسرب ماء من طرف تركيب الأدوات	انساخ طرف الإدخال/ طرف تركيب الأدوات	نظف طرف الإدخال/ طرف تركيب الأدوات
	تلف في جوان طرف تركيب الأدوات	افحص الجوان وقم بتغييره إذا لزم الأمر
نظام الثقب به خلوص كبير للغاية	المجرى به خلوص كبير للغاية الجنزير مرتخي جدا آلية التحريك مرتخية	أعد ضبط المجرى قم بشد الجنزير استخدم ذراع الضبط لتثبيت الآلية (٦-١١)

## ١٠- التكهين



أية مطالبات أخرى مستبعدة، طالما لا توجد لوائح محلية جبرية تتعارض مع ذلك. وبصفة خاصة لا تتضمن Hilti العيوب أو الأضرار الناتجة عن العيوب أو الخسارة أو التكاليف المباشرة أو غير المباشرة المتعلقة باستخدام أو عدم إمكانية استخدام الجهاز في أي غرض. الضمانات غير الصريحة الممنوحة للاستخدام أو الصلاحية لغرض معين مستبعدة تماما.

أجهزة Hilti مصنوعة بنسبة كبيرة من مواد قابلة لإعادة الاستخدام مرة أخرى. يشترط لإعادة الاستخدام أن يتم فصل الخامات بشكل سليم فنيا. مراكز Hilti في كثير من الدول مستعدة بالفعل لاستعادة جهازك القديم على سبيل الانتفاع به. توجه بأسئلتك لخدمة عملاء Hilti أو مستشار المبيعات.

بعد إثبات العيب يجب على الفور إرسال الجهاز أو الأجزاء المعنية إلى مركز تسويق Hilti المختص لإصلاحها أو استبدالها.

يشتمل الضمان الحالي على جميع التزامات الكفالة من جانب Hilti ويحل محل جميع الشروط السابقة أو الحالية والاتفاقات المكتوبة أو الشفهية بخصوص الضمان.

### التخلص من أحوال الثقب

انتبه من المنظور البيئي لإشكالية التخلص من الأحوال الناتجة عن الثقب بإلقائها في المسطحات المائية أو قنوات الصرف الصحي دون مرورها بمعالجة أولية مناسبة. استعلم عن التعليمات المعمول بها لدى السلطات المحلية.

ومن جانبنا نوصي بمعالجة هذه المواد بشكل مسبق كما يلي:

اجمع الأحوال الناتجة عن الثقب (باستخدام شفاط ماء مثلا).

اترك أحوال الثقب تترسب وتخلص من الكمية اليابسة منها لدى مستودع تكهين مخلفات الإنشاءات. (مواد التغليف يمكن أن تساعد في تسريع عملية الفصل) قبل تصريف الماء المتبقي (قلوي، تركيز  $\text{pH} < 7$ ) اعمل على تخليصه من المواد الضارة من خلال خلطه بمادة تحييد حمضية أو عن طريق تخفيفه بكمية وفيرة من الماء.

## ١٢- بيان المطابقة الصادر عن الاتحاد الأوروبي (الأصلية)

المسمى:	مثقاب ماسي
مسمى الطراز:	DD130
سنة الصنع:	٢٠٠١

نحن نقر على مسؤوليتنا الفردية بأن هذا المنتج متوافق مع المواصفات والمعايير التالية: EC/2006/42، EN ISO 12100، 2011/65/EU، EN 61029-1، 2004/108/EC.

Hilti Corporation, Feldkircherstrasse 100,  
FL-9494 Schaan

Paolo Luccini

Paolo Luccini  
Head of BA Quality & Process Management  
BA Electric Tools & Accessories  
11/2009

Johannes W. Huber  
Senior Vice President  
BU Diamond  
11/2009

المطبوعة الفنية لـ:

Hilti Entwicklungsgesellschaft mbH  
Zulassung Elektrowerkzeuge  
Hiltistrasse 6  
Kaufering 86916  
Deutschland



### لدول الاتحاد الأوروبي فقط

لا تلتق الأدوات الكهربائية ضمن القمامة المنزلية!

طبقا للمواصفة الأوروبية بخصوص الأجهزة الكهربائية والإلكترونية القديمة وما يقابل هذه المواصفة في القوانين المحلية فإنه يجب تجميع الأدوات الكهربائية بشكل منفصل وإعادة تدويرها بشكل لا يضر بالبيئة.

## ١١- ضمان الجهة الصانعة للأجهزة

تضمن Hilti أن الجهاز المورد خالي من عيوب الخامات والتصنيع. يشترط لسريان هذا الضمان أن يتم استخدام الجهاز وتشغيله والعناية به وتنظيفه بما يتوافق مع دليل الاستعمال الصادر عن Hilti، وأن يتم المحافظة على الوحدة الفنية، أي ألا يتم استخدام سوى الخامات والملحقات التكميلية وقطع الغيار الأصلية من Hilti مع الجهاز.

يشتمل هذا الضمان على الإصلاح المجاني أو استبدال الأجزاء التالفة مجانا، وذلك طوال العمر الافتراضي للجهاز. ولا يشمل هذا الضمان الأجزاء المتعرضة للتآكل الطبيعي.



Hilti Corporation

LI-9494 Schaan

Tel.: +423 / 234 21 11

Fax: +423 / 234 29 65

[www.hilti.com](http://www.hilti.com)

Hilti = registered trademark of Hilti Corp., Schaan

W 2690 | 1212 | 3-Pos. 4 | 1

Printed in Liechtenstein © 2012

Right of technical and programme changes reserved S. E. & O.

372454 / A3



372454