

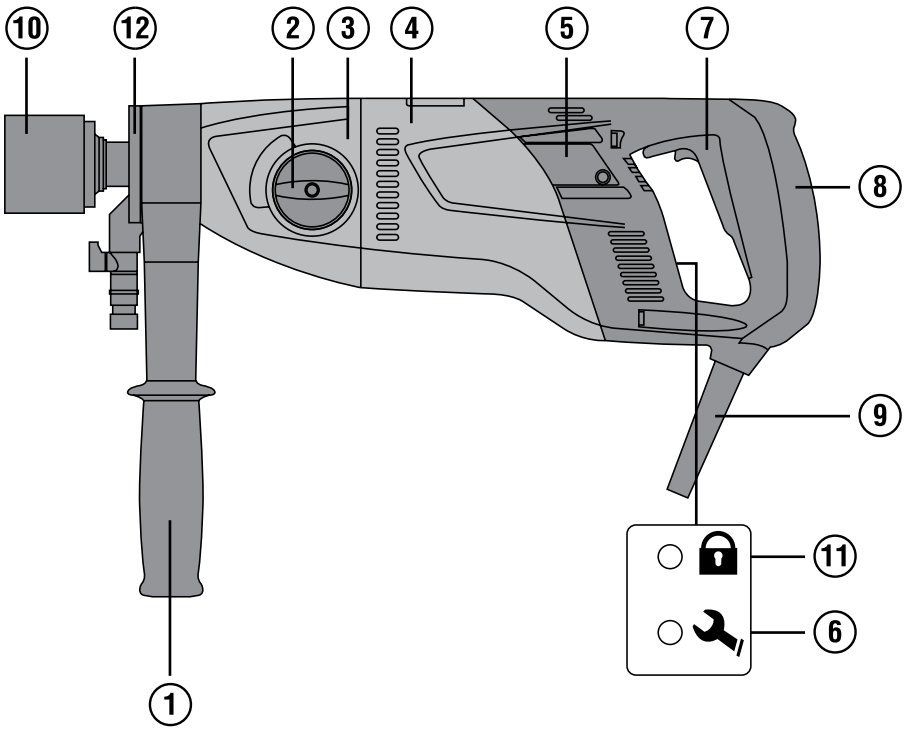
HILTI

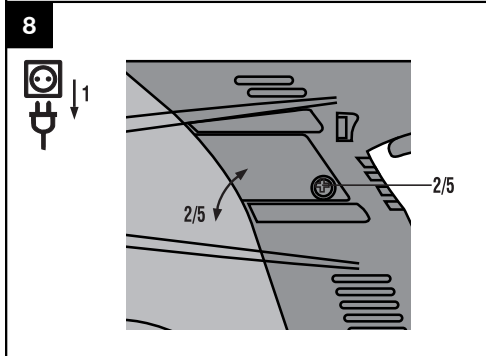
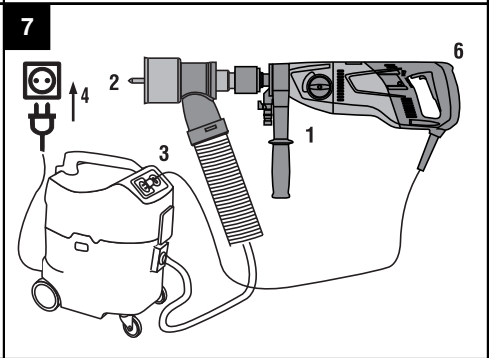
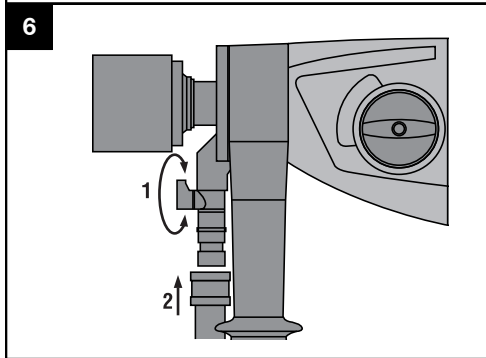
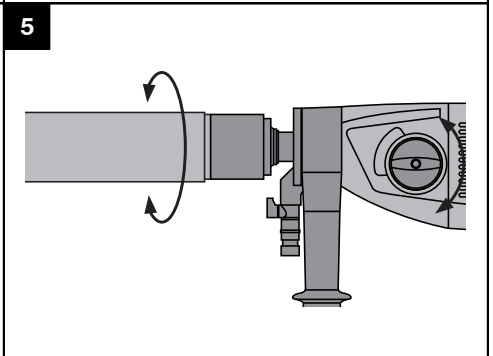
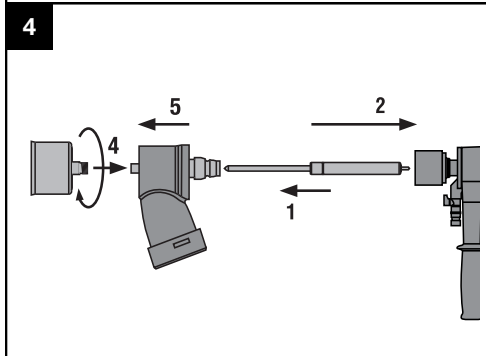
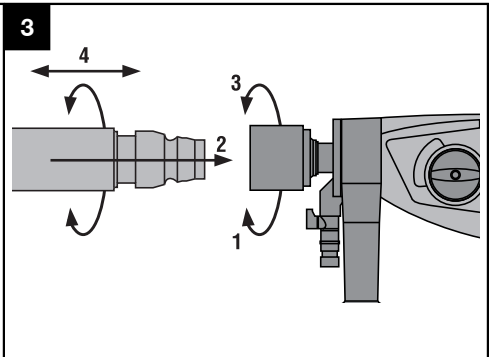
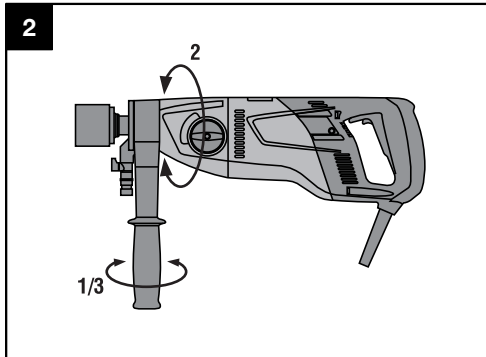
DD 110-W

取扱説明書

ja







⚠ 警告： ご使用前に取扱説明書を必ずよくお読みください。

ご使用上の注意事項は、「⚠ 警告」と「⚠ 注意」に区分していますが、それぞれ次の意味を表します。

⚠ 警告： 誤った取扱いをしたときに、使用者が死亡または重傷を負う可能性が想定される内容のご注意。

⚠ 注意： 誤った取扱いをしたときに、使用者が傷害を負う可能性が想定される内容および物的損害のみの発生が想定される内容のご注意。

なお、**⚠ 注意**に記載した事項でも、状況によっては重大な結果に結びつく可能性があります。いずれも安全に関する重要な内容を記載していますので、必ず守ってください。

安全上のご注意

- 火災、感電、けがなどの事故を未然に防ぐために、次に述べる「安全上のご注意」を必ず守ってください。
- ご使用前に、この「安全上のご注意」すべてをよくお読みの上、指示に従って正しく使用してください。
- お読みになった後は、お使いになる方がいつでも見られる所に必ず保管してください。
- 他人に貸し出す場合は、いっしょに取扱説明書もお渡しください。

⚠ 警告

1. 作業場は、いつもきれいに保ってください。
 - ちらかった場所や作業台は、事故の原因となります。
2. 作業場の周囲状況も考慮してください。
 - 電動工具は、雨ざらしにしたり、濡った、または、ぬれた場所で使用しないでください。
 - 作業場は十分に明るくしてください。
 - 可燃性の液体やガスのある所で使用しないでください。
3. 感電に注意してください。
 - 電動工具を使用中、身体をアースされているものに接触させないようにしてください。(例えば、パイプ、暖房器具、エレンジ、冷蔵庫などの外枠)
4. 子供を近づけないでください。
 - 作業者以外、電動工具やコードに触れさせないでください。
 - 作業者以外、作業場へ近づけないでください。
5. 使用しない場合は、きちんと保管してください。
 - 乾燥した場所で、子供の手の届かない安全な所または鍵のかかる所に保管してください。
6. 無理して使用しないでください。
 - 安全に効率よく作業するために、電動工具の能力に合った速さで作業してください。
7. 作業に合った電動工具を使用してください。
 - 小形の電動工具やアタッチメントは、大形の電動工具で行なう作業には使用しないでください。
 - 指定された用途以外に使用しないでください。
8. きちんとした服装で作業してください。
 - だぶだぶの衣服やネックレス等の装身具は、回転部に巻き込まれる恐れがあるので着用しないでください。
 - 屋外での作業の場合には、ゴム手袋と滑り止めのついた履物の使用をお勧めします。
 - 長い髪は、帽子やヘアカバー等で覆ってください。
9. 保護めがねを使用してください。
 - 作業時は、保護めがねを使用してください。また、粉じんの多い作業では、防じんマスクを併用してください。
10. 防音保護具を着用してください。
 - 騒音の大きい場所では、耳栓、耳覆い（イヤマフ）等の防音保護具を着用してください。

11. 集塵装置が接続できるものは接続して使用してください。
 - 電動工具に集塵機などが接続できる場合は、これらの装置を確実に接続し、正しく使用してください。
12. コードを乱暴に扱わないでください。
 - コードを持って電動工具を運んだり、コードを引っ張ってコンセントから抜かないでください。
 - コードを熱、油、角のこがった所に近づけないでください。
13. 加工する物をしっかりと固定してください。
 - 加工する物を固定するために、クランプや力方などを使用してください。手で保持するより安全で、両手で電動工具を使用できます。
14. 無理な姿勢で作業をしないでください。
 - 常に足元をしっかりとさせ、バランスを保つようにしてください。
15. 電動工具は、注意深く手入れをしてください。
 - 安全に効率よく作業していただくために、刃物類は常に手入れをして、よく切れる状態を保ってください。
 - 注油や付属品の交換は、取扱説明書に従ってください。
 - コードは定期的に点検し、損傷している場合は、弊社営業担当またはヒルティ代理店・販売店に修理を依頼してください。
 - 延長コードを使用する場合は、定期的に点検し、損傷している場合には交換してください。
 - 握り部は、常に乾かしてきれいな状態に保ち、油やグリースが付かないようにしてください。
16. 次の場合は、電動工具のスイッチを切り、電源プラグを電源コンセントから抜いてください。
 - 使用しない、または、修理をする場合。
 - 刃物、としい、ビット等の付属品を交換する場合。
 - その他危険が予想される場合。
17. 調節キーやレンチ等は、必ず取り外してください。
 - 電源を入れる前に、調節に用いたキーやレンチ等の工具類が取り外しであることを確認してください。
18. 不意な始動は避けてください。
 - 電源につないだ状態で、スイッチに指を掛けて運ばないでください。
 - 電源プラグを電源コンセントに差し込む前に、スイッチが切れていることを確認してください。
19. 屋外用に合った延長コードを使用してください。
 - 屋外用する場合、キャプタイヤコードまたはキャプタイヤケーブルの延長コードを使用してください。
20. 油断しないで十分注意して作業を行ってください。
 - 電動工具を使用する場合は、取扱方法、作業の仕方、周りの状況等十分注意して慎重に作業してください。
 - 常識を働かせてください。
 - 疲れている場合は、使用しないでください。
21. 損傷した部品がないか点検してください。
 - 使用前に、保護カバーやその他の部品に損傷がないか十分点検し、正常に動作するか、また所定機能を発揮するか確認してください。
 - 可動部分の位置調整および締め付け状態、部品の破損、取付け状態、その他運転に影響を及ぼす全ての箇所に異常がないか確認してください。
 - 破損した保護カバー、その他の部品交換や修理は、取扱説明書の指示に従ってください。取扱説明書に指示されていない場合は、弊社営業担当またはヒルティ代理店・販売店に修理を依頼してください。スイッチが故障した場合は、弊社営業担当またはヒルティ代理店・販売店に修理を依頼してください。
 - スイッチで始動および停止操作の出来ない電動工具は、使用しないでください。
22. 新しい付属品やアタッチメントを使用してください。
 - 取扱説明書および弊社カタログに記載されている付属品となる恐れがあるので使用しないでください。
23. 電動工具の修理は専門店に依頼してください。
 - 本製品は、該当する安全規格に適合しているので改造しないでください。
 - 修理は、必ず弊社営業担当またはヒルティ代理店・販売店にお申し付けください。修理の知識や技術のない方が修理しますと、十分な性能を発揮しないだけでなく、事故やけがの原因となります。

この取扱説明書は、大切に保管してください。

DD 110-W ダイヤモンドコアドリル

ご使用前にこの取扱説明書を必ずお読みください。

この取扱説明書は必ず本体と一緒に保管してください。

他の人が使用する場合には、本体と取扱説明書と一緒にお渡しください。

目次	頁
1 一般的な注意	3
2 製品の説明	4
3 アクセサリー	5
4 製品仕様	6
5 安全上の注意	7
6 ご使用前に	9
7 ご使用方法	12
8 手入れと保守	14
9 故障かな? と思った時	15
10 廃棄	16
11 本体に関するメーカー保証	17
12 EU 規格の準拠証明 (原本)	17

1 この数字は該当図を示しています。図は取扱説明書の冒頭にあります。
この説明書で「本体」と呼ばれる工具は、常にDD 110-W ダイヤモンドコアドリルを指しています。

各部名称、操作部 / 表示部名称 **1**

DD 110-W ダイヤモンドコアドリル

- ① サイドハンドル
- ② ギア選択スイッチ
- ③ ギア部
- ④ モーター
- ⑤ カーボンブラシカバー
- ⑥ サービスインジケーター
- ⑦ ON/OFF スイッチ
- ⑧ グリップ
- ⑨ 漏電遮断機付き電源コード
- ⑩ チャック
- ⑪ 盗難防止インジケーター (オプション)
- ⑫ ウォータースイベル

1 一般的な注意

1.1 安全に関する表示とその意味

危険

この表記は、重傷あるいは死亡事故につながる危険性がある場合に注意を促すために使われます。

警告事項

この表記は、重傷あるいは死亡事故につながる可能性がある場合に注意を促すために使われます。

注意

この表記は、軽傷あるいは所持物の損傷が発生する可能性がある場合に使われます。

注意事項

この表記は、本製品を効率良く取り扱うための注意事項や役に立つ情報を示す場合に使われます。

1.2 記号の説明と注意事項

警告表示



一般警告事項



電気に関する警告事項



高温に関する警告事項

義務表示



保護メガネを着用してください



保護ヘルメットを着用してください



耳栓を着用してください



保護手袋を着用してください



粉じんの多い作業においては、防じんマスクを着用してください



安全靴を着用してください



ご使用前に取扱説明書をお読みください

略号



ロックシ
ンボル



盗難防止シ
ステム搭載



サービスイ
ンジケー
ター

/min

毎分回転数

ja

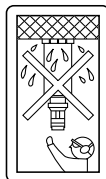
RPM

毎分回転数



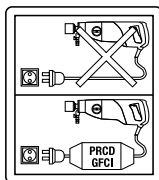
リサイク
ル規制部品
です

本体に関して



湿式で使用する場合の上向きの穿孔作業は禁じられています

本体に関して



必ず正常に作動する漏電遮断機を使用してください。

機種名・製造番号の表示箇所

機種名および製造番号は本体の銘板に表示されてい
ます。当データを御自身の取扱説明書にメモ書きしてお
き、お問い合わせなどの必要な場合に引用してくださ
い。

機種名：

製造番号：

2 製品の説明

2.1 正しい使用

DD 110-W は、手持ち式の電動ダイヤモンドコアドリルで、レンガへの乾式穿孔やコンクリートおよび石材への湿式穿孔に適しています。

湿式穿孔モードでの上向きの作業は、決して行わないでください。

通電性のある粉じんを発生させる母材（マグネシウム等）の穿孔は、行わないでください。

本体を使用する際は、ヒルティ集じん機 VC 20-U/UM、VC 40-U/UM、VCU 40、VCU 40-M または VCD 50 等、移動式吸じん装置をできるだけ使用してください。

けがの可能性を防ぐため、ヒルティ純正のコアビットと DD 110-W アクセサリーのみを使用してください。

ご使用になるアクセサリの安全および操作上の注意事項にもご留意ください。

取扱説明書に記述されている使用、手入れ、保守に関する事項に留意してご使用ください。

本体はプロ仕様で製作されており、本体の使用、保守、修理を行うのは、認定、訓練された人のみに限ります。これらの人は、遭遇し得る危険に関する情報を入手していなければなりません。本体および付属品の、使用法を知らない者による誤使用、あるいは規定外使用は危険です。

作業区域としては、建設現場、工場での改修・改築・新築工事などが考えられます。

本体を接続する主電源が銘板に表示されている電圧、周波数と一致することを必ず確認した上で使用してください。

健康を損なう恐れのある母材（アスベストなど）への加工は許されません。

本体の加工や改造は許されません。

けがの可能性を防ぐため、必ずヒルティ純正の、アクセサリーや先端工具のみを使用してください。

本体および付属品の、使用法を知らない者による誤使用、あるいは規定外使用は危険です。

2.2 各種装置での使用

DD 110-W の穿孔の種類	コアビット φ	穿孔方向	母材
湿式穿孔	25... 132 mm (1"...5¼")	上向きは不可	コンクリート
乾式穿孔	16... 162 mm (¾"...6½")	全方向	石材（ケイ灰レンガ、レンガ等）

2.3 コアビット径と対応するギア

ギア	PCM コアビット 乾式	HDM コアビット 乾式	HWC コアビット 湿式	無負荷回転数
1	42... 162 mm (1 $\frac{5}{8}$ " ... 6 $\frac{1}{2}$ ")	102... 162 mm (4" ... 6 $\frac{1}{2}$ ")	122... 132 mm (4 $\frac{3}{4}$ " ... 5 $\frac{1}{4}$ ")	650/min
2		16... 87 mm ($\frac{5}{8}$ " ... 3 $\frac{1}{2}$ ")	25... 112 mm (1" ... 4 $\frac{1}{2}$ ")	1,380/min

2.4 盗難防止 TPS (オプション)

本体にはオプションで「盗難防止システム TPS」を取り付けることができます。本体に盗難防止システムが取り付けられている場合は、権限を有する作業者のみがロック解除して使用することができます。

2.5 本体標準セット構成品：

- 1 サイドハンドルおよびチャック付き本体
- 1 取扱説明書
- 1 本体ケースまたはカートン梱包

2.6 延長コードを使用する場合

使用の目的に応じて、十分な導体断面積をもつ適切な延長コードのみを使用してください。

推奨する最低導体断面積および最大コード長：

導体断面積	1.5 mm ²	2.0 mm ²	2.5 mm ²	3.5 mm ²
主電源電圧 100 V	推奨できない	推奨できない	推奨できない	40 m
主電源電圧 110 ... 120 V	推奨できない	推奨できない	30 m	
主電源電圧 220 ... 240 V	30 m		50 m	

導体断面積が 1.25 mm² の延長コードは使用しないでください。必ずアース線付きの延長コードを使用してください。

2.7 発電機、変圧器を使用する場合

本体は下記の条件を満たした場合、発電機および変圧器で使用することができます：本体の銘板に記された出力の 2 倍以上の出力（ワット）があること、作動電圧が常に定格電圧の + 5 % ... - 15 % であること、周波数が 50 ... 60 Hz であること、決して 65 Hz を超えないこと、自動電圧調整器とスタート時増幅機能があること。

注意事項

他の工具を、同時にスイッチオン / オフすることにより、電圧降下あるいは過電圧が発生し、本体に損傷を与えることがあります。他の電動工具を、同時に同じ変圧器、発電機で使用しないでください。

3 アクセサリー

名称	商品番号、製品の説明
盗難防止システム TPS (カンパニーカード、カンパニーマーモット、およびロック解除キー TPS-K 付き)	オプション
集じん装置	315773
チャック M16	315774
チャック BI+	315791
チャック BR	315792
チャック BT	315793
水流計	305939
キータイプチャック	315794

名称	商品番号、製品の説明
クイックリリースチャック	315795
ソケットカッター用コネクションエンド M27	315805
ソケットカッター用コネクションエンド BI+	315806
コアビット用コネクションエンド M27	315807
コアビット用コネクションエンド BI+	315824
サイドハンドル	315825
集じん装置コアビット用コネクションエンド BI+ 付き	315826
集じん装置コアビット用コネクションエンド M27 付き	315827
集じん装置ソケットカッター用コネクションエンド BI+ 付き	315828
集じん装置ソケットカッター用コネクションエンド M27 付き	331621
ソケットカッターセンタリングサポート	281318
ソケットカッター BI+ センタリングサポート	209661

4 製品仕様

技術データは予告なく変更されることがあります。

技術情報

寸法 (長 x 幅 x 高)	457 mm x 120 mm x 170 mm
重量 (EPTA プロシージャ 01/2003 に準拠)	5.7 kg
絶縁クラス	I

注意事項

本体は様々な電圧仕様で製作しています。銘板に記載されている本体の定格電圧と定格電力の表示を確認してください。

定格電圧 [V]	100	110	110	120	220	230	240
周波数 [Hz]	50... 60	50	60	60	50/60	50... 60	50
定格電力 [W]	1,450	1,600	1,570		1,600	1,600	1,600
定格電流 [A]	15	15.4	15	14.1	7.7	7.4	7.1
無負荷回転数 1 速 [1/min]	650	650	650	650	650	650	650
無負荷回転数 2 速 [1/min]	1,380	1,380	1,380	1,380	1,380	1,380	1,380

注意事項

本説明書に記載されている振動レベルは、EN 60745 に準拠した測定方法に基づいて測定したものです。電動工具を比較するのにご使用いただけます。振動負荷の暫定的な予測にも適しています。記載されている振動レベルは、電動工具の主要な使用方法に対する値です。電動工具を他の用途で使用したり、異なる先端工具を取り付けて使用したり、手入れや保守が十分でないまま使用した場合には、振動レベルが異なることがあります。このような相違により、作業時間全体で振動負荷が著しく高くなる可能性があります。振動負荷を正確に予測するためには、本体のスイッチをオフにしている時間や、本体が作動していても実際には使用していない時間も考慮しなければなりません。このような相違により、作業時間全体で振動負荷が著しく低くなる可能性があります。作業者を振動によ

る作用から保護するために、他にも安全対策を立ててください（例：電動工具や先端工具の手入れや保守を行う、手を冷やさないようにする、作業手順の計画を立てるなど）。

騒音 / 振動について（EN 60745-2-1 準拠）

サウンドパワーレベル	95 dB (A)
サウンドプレッシャーレベル。	84 dB (A)
定格騒音レベルに対する不確実性	3 dB (A)


追加情報：3軸の振動値（振動ベクトル合計）

ケイ灰レンガへの穿孔（乾式）PCM コアビット使用、 $a_{h, DD}$	12.0 m/s ²
ケイ灰レンガへの穿孔（乾式）HDM コアビット使用、 $a_{h, DD}$	5.8 m/s ²
コンクリートへの穿孔（湿式）HWC コアビット使用、 $a_{h, DD}$	4.6 m/s ²
不確実性（K）	1.5 m/s ²

ja

5 安全上の注意

5.1 電動工具の一般安全注意事項

- a)  **警告事項**
安全上の注意および指示事項をすべてお読みください。安全上の注意および指示事項に従わない場合、感電、火災、重度のけがをまねく恐れがあります。安全上の注意および指示事項が書かれた説明書はすべて大切に保管してください。安全上の注意で使用する用語「電動工具」とは、お手持ちの電動ツール（電源コード使用）およびバッテリーツール（コードレス）を指します。

5.1.1 作業環境に関する安全

- a) 作業場はきれいに保ち、十分に明るくしてください。ちらかった暗い場所での作業は事故を起こす恐れがあります。
b) 爆発の危険性のある環境（可燃性液体、ガスおよび粉じんのある場所）では電動工具を使用しないでください。電動工具から火花が飛散し、粉じんや揮発性ガスに引火する恐れがあります。
c) 電動工具の使用で、子供や無関係者を作業場へ近づけないでください。作業中に気がそらされると、本体のコントロールを失ってしまう恐れがあります。

5.1.2 電気に関する安全注意事項

- a) 電動工具の接続プラグは電源コンセントにきちんと適合しなければなりません。プラグは絶対に変更しないでください。アースした電動工具と一緒にアダプタープラグを使用しないでください。オリジナルのプラグと適切なコンセントを使用することにより、感電の危険を小さくすることができます。
b) パイプ、ラジエーター、電子レンジ、冷蔵庫などのアースされた面に体の一部が触れないようにしてください。体が触れると感電の危険が大きくなります。
c) 電動工具を雨や湿気から保護してください。電動工具に水が浸入すると、感電の危険が大きくなります。

- d) 電動工具を持ち運んだり、吊り下げたり、コンセントからプラグを抜いたりするときは、必ず本体を持ち、電源コードを持って引っぱり張ったりしないでください。電源コードを火気、オイル、鋭利な刃物、本体の可動部等に触れる場所に置かないでください。コードが損傷したり絡まったりしていると、感電の危険が大きくなります。
e) 屋外工事の場合には、屋外専用の延長コードのみを使用してください。屋外専用の延長コードを使用すると、感電の危険が小さくなります。
f) 湿った場所で電動工具を作動させる必要がある場合は、漏電遮断機を使用してください。漏電遮断機を使用すると、感電の危険が小さくなります。

5.1.3 作業者に関する安全

- a) 電動工具を使用の際には、油断せずに十分注意し、常識をもった作業をおこなってください。疲れている場合、薬物、医薬品服用およびアルコール飲用による影響下にある場合には電動工具を使用しないでください。電動工具使用中の一瞬の不注意が重傷の原因となることがあります。
b) 作業保護具および保護メガネを常に着用してください。けがに備え、電動工具使用状況に応じた粉じんマスク、耐滑性の安全靴、ヘルメット、耳栓などの作業保護具を使用してください。
c) 電動工具の不意な始動は避けてください。電動工具を電源および/またはバッテリーに接続する前や本体を持ち上げたり運んだりする前に、本体がオフになっていることを必ず確認してください。オン/オフスイッチが入っている状態で電動工具のスイッチに指を掛けたまま運んだり、電源に接続したりすると、事故の原因となる恐れがあります。
d) 電動工具のスイッチを入れる前に、必ず調節キーやレンチを取り外してください。調節キーやレンチが本体の回転部に装着されたままでは、けがの原因となる恐れがあります。
e) 作業中は不安定な姿勢をとらないでください。足元を安定させ、常にバランスを保つようにしてください。

い。これにより、万一電動工具が異常状況に陥った場合にも、適切な対応が可能となります。

- f) 作業に適した作業着を着用してください。だぶだぶの衣服や装身具を着用しないでください。髪、衣服、手袋を本体の可動部に近づけないでください。だぶだぶの衣服、装身具、長い髪が可動部に巻き込まれる恐れがあります。
- g) 吸じんシステムの接続が可能な場合には、これらのシステムが適切に接続、使用されていることを確認してください。吸じんシステムを利用することにより、粉じん公害を防げます。

5.1.4 電動工具の使用および取扱

- a) 無理のある使用を避けてください。作業用途に適した電動工具を使用してください。適切な電動工具の使用により、能率よく、スムーズかつ安全な作業が行えます。
- b) スイッチに支障がある場合には、電動工具を使用しないでください。スイッチで始動および停止操作のできない電動工具は危険ですので、修理が必要です。
- c) 本体の設定やアクセサリの交換を行う前や本体を保管する前には電源プラグをコンセントから抜くか、バッテリーを取り外してください。この安全処置により、電動工具の不意の始動を防止することができます。
- d) 電動工具をご使用にならない場合には、子供の手の届かない場所に保管してください。電動工具に関する知識のない方、本説明書をお読みでない方による本体のご使用はお避けください。未経験者による電動工具の使用は危険です。
- e) 電動工具は慎重に手入れしてください。可動部分が引っ掛かりなく正常に作動しているか、電動工具の運転に影響を及ぼす各部分が破損・損傷していないかを確認してください。電動工具を再度ご使用になる前に、損傷部分の修理を依頼してください。発生事故の多くは保守管理の不十分な電動工具の使用が原因となっています。
- f) 先端工具をきれいに保ってください。お手入れのゆきといた先端工具を使用すると、作業が簡単かつ、スムーズになります。
- g) 電動工具、アクセサリ、先端工具などは本説明書内の指示に従って使用してください。この際、作業環境および用途に関してもよくご注意ください。指定された用途以外に電動工具を使用すると危険な状況をまねく恐れがあります。

5.1.5 サービス

- a) 電動工具の修理は必ず認定サービスセンターにお申し付けください。また、必ず純正部品を使用してください。これにより電動工具の安全性が確実に維持されます。

5.2 穿孔機に関する安全上の注意

- a) 本体には一緒に納品された補助ハンドルを使用してください。これ以外のハンドルを使用すると、コントロールを失ってけがをする恐れがあります。
- b) 隠れた電線や装置自体の電源コードに先端工具が接触する可能性がある作業を行う場合は、必ず本体の絶縁されたグリップを持ってください。通電し

ているケーブルと接触すると、本体の金属部分にも電圧がかかり、感電の危険があります。

5.3 その他の安全上の注意

5.3.1 作業者に関する安全

- a) 手持ちで使用するには、必ずグリップを両手で掴んで本体を保持してください。グリップ表面は乾燥させ、清潔に保ち、オイルやグリスで汚さないようにしてください。
- b) 本体に集じん装置を取り付けずに作業をする場合、作業される方は防じんマスクを着用しなければなりません。
- c) 休憩を取って緊張をほぐし、指を動かして血の巡りを良くするように心がけてください。
- d) 回転部分には手を触れないでください。本体の電源は必ず作業場で入れてください。回転部分、特に回転している先端工具に触れると負傷の原因となります。
- e) 作業中常に電源コード、延長コード、(使用している場合は)ウォーターホースが本体の背後にくるようにしてください。これにより、電源コードやホースによる作業中の落下を防ぐことができます。
- f) ノロに皮膚が触れないようにしてください。
- g) 先端工具の交換時には保護手袋を着用してください。先端工具は使用することで高温になります。
- h) 本体で遊んではいけなことを子供に伝えてください。
- i) 本体は、子供や体の弱い人が指示を受けずに使用するには向いていません。
- j) 含鉛塗料、特定の種類の木材、鉱物、金属などの母材から生じた粉じんは、健康を害する恐れがあります。作業者や近くにいる人々が粉じんに触れたり吸い込んだりすると、アレルギー反応や呼吸器疾患を起こす可能性があります。カシヤブナ材などの特定の粉じんは、特に木材処理用の添加剤(クロム塩酸、木材保護剤)が使用されている場合、発がん性があるとされています。アスベストが含まれる母材は、必ず専門家が処理を行うようにしてください。できるだけ集じん装置を使用してください。集じん効果を高めるには、当電動工具に適したヒルティ推奨の木材/鉱物粉じん用移動式集じん機を使用してください。作業場の換気に十分配慮してください。フィルタークラス P2 の防じんマスクの着用をお勧めします。処理する母材について、各国で効力を持つ規定を遵守してください。

5.3.2 電動工具の慎重な取り扱いおよび使用

- a) 作業材料を固定します。作業材料を締め付ける時は、クランプあるいは万力を使用してください。この方が手で押さえるよりも確実であり、本体を両手で自由に操作することができます。
- b) 使用する先端工具がチャック機構に適合し、チャック内にしっかりと固定されていることを確認してください。
- c) 停電の際には、本体のスイッチを切り、電源プラグを抜いてください。これで、再び通電したときに本体が不意に始動するのを防ぐことができます。

5.3.3 電気に関する安全注意事項



- 作業を開始する前に、作業場に埋設された電線、ガス管や水道管がないかを金属探知機などで調査してください。例えば、作業中に誤って先端工具が電線に触れると、本体の金属部分とケーブルが通電する可能性があります。この場合、感電による重大な事故が発生する危険があります。
- 本体を起動させる場合は、必ず同梱の漏電遮断機を使用してください（GBバージョンには必ず絶縁変圧器を使用のこと）。ご使用前には毎回、漏電遮断機を点検してください。
- 本体の電源コードを定期的に点検し、コードに損傷がある場合は資格のある修理スペシャリストに交換を依頼してください。電動工具の電源コードが損傷した場合は、承認済みの専用交換用電源コードと交換してください。交換用電源コードはヒルティサービスセンターにご注文ください。延長コードを定期的に点検し、損傷している場合は交換してください。作業中、損傷した電源コード、延長コードには触れないでください。不意に始動しないように電源コードをコンセントから抜きます。損傷した電源コードや延長コードは感電の原因となり危険です。
- 感電の恐れがあります。アースされたパイプ、ラジエーター、電子レンジ、冷蔵庫などに体が接触しないようにしてください。
- アースの解除にアダプタープラグを使用しないでください。

5.3.4 作業場の安全確保



- 作業場の換気に十分配慮してください。作業場の換気が十分でない場合、粉じんによる汚染で健康が害される恐れがあります。
- 粉じんが生じる作業では、集じん装置を接続してください。健康を損なう恐れのある母材（アスベストなど）への穿孔は許されません。
- 穴明け作業は現場監督者の許可を得て行ってください。建物およびその他の構造物への穴明け作業、特に鉄筋または鉄骨梁の除去は静力学に影響を及ぼします。
- 屋外での作業の場合は、ゴム製の保護手袋および滑り止めのついた履き物の着用をお勧めします。
- 作業中の落下を防止するため、常に電源コード、延長コード、ウォーターホースが本体の背後にくるようにしてください。

5.3.5 個人保護用具



使用者および現場で直近に居合わせる人々は、本体使用中は適した保護メガネ、保護ヘルメット、耳栓、保護手袋、安全靴、防じんマスク（粉じんが生じる場合）を着用してください。

6 ご使用前に



注意

電圧は銘板のデータと一致していなければなりません。本体は電源に接続してはなりません。

危険

壁を穿孔して貫通させる場合は作業領域を壁の裏側より支持してください。母材またはドリル芯が後方に落下する可能性があります。天井を穿孔して貫通させる場合は作業領域を下方より支持してください。母材またはドリル芯が落下する可能性があります。

注意

本体を搬送中に電源に接続しないでください。不意に始動しないように電源コードをコンセントから抜きます。

注意

けがの可能性を防ぐため、ヒルティ純正のコアビットと DD 110-W アクセサリーのみを使用してください。BI+ チェック付きドリルにはヒルティ純正のコアビットのみが許可されます。

注意

先端工具は使用時または研磨時に高温になる場合があります。手に火傷を負う場合があります。先端工具の交換時には、保護手袋を着用してください。

注意

本体およびダイヤモンドコアビットは重いので注意してください。身体の一部を挫傷する危険があります。保護ヘルメット、保護手袋および安全靴を着用してください。

警告事項

電源コードとホースが回転部分と接触していないことを確認してください。

注意

本体作動中にギアを切り替えないでください。回転が止まるまでお待ちください。

6.1 乾式穿孔の準備**6.1.1 サイドハンドルの調整 2****注意**

不意に始動しないように電源コードをコンセントから抜きます。

1. サイドハンドルのグリップを反時計方向に回して、サイドハンドルのクランピングバンドを緩めます。
2. サイドハンドルをご希望の位置に回します。
3. サイドハンドルのグリップを時計方向に回して、しっかりと固定します。

6.1.2 ダイヤモンドコアビットの取り付け 3**危険**

損傷した先端工具は使用しないでください。先端工具を使用する際は、その都度まず折損や亀裂、摩損あるいは激しい摩耗のないことを確認してください。損傷した先端工具は使用しないでください。作業材料や折れた先端工具の破片が飛散して、作業場外の人員にも負傷を負わせる恐れがあります。

注意事項

切断性能あるいは穿孔能力の低下が認められるようになったなら、ダイヤモンドコアビットは直ちに交換する必要があります。一般的に、ダイヤモンドセグメントの高さが2 mm未満になったらダイヤモンドコアビットを交換する必要があります。

注意

不意に始動しないように電源コードをコンセントから抜きます。

注意

センタリングサポートがコアビットにしっかり取り付けられているか、確認してください。

注意

センタリングサポートを使用する場合、本体を母材に付けずに無負荷回転させないでください。

注意事項

チャック BR、BT、M16、M27 は、対応したオープンエンドレンチを使って作業します。

チャック、アダプターおよび先端工具は、汚れがない状態にしてください。

1. チャック (BI+) をオープンマークの方向に回して開きます。
2. ダイヤモンドコアビットを前から本体のチャック (BI+) のギアに挿入し、ギアが噛み合うまで回します。
3. チャック (BI+) をクローズマークの方向に回して閉めます。
4. ダイヤモンドコアビットがチャックに確実に取り付けられているか点検します (コアビットを引っ張り、前後左右に動かしてみます)。

6.1.3 集じん装置の取り付け (オプション)**6.1.3.1 ソケットカッター 4**

1. あらかじめセンタリングサポートの先端をソケットカッター用コネクションエンドのストップ位置まで移動させます。
2. ダイヤモンドコアビットの取り付けに応じたコネクションエンドをチャックに取り付けます。
3. ロックを押して、集じん装置を本体方向に移動します。
4. ソケットカッターをコネクションエンドに取り付けます。
5. 集じん装置をコアビットに届くまで先端工具方向に押し、ロックをソケットカッター方向に押し、位置を固定します。
6. 集じん装置を本体とは別に回すことができるかどうか、確認します。

6.1.3.2 コアビット

1. ダイヤモンドコアビットの取り付けに応じ、集じん装置装備のコアビット用コネクションエンドをチャックに取り付けます。
2. コアビットをコネクションエンドに取り付けます。

6.1.4 穿孔速度の選択 5**注意**

本体作動中にギアを切り替えないでください。回転が止まるまでお待ちください。

使用するコアビット径に応じてギアを選択します。コアビットを手で回しながら、ギア選択スイッチを推奨位置に合わせます (製品の説明の章を参照)。

6.1.5 ダイヤモンドコアビットの取り外し**注意**

先端工具は使用時または研磨時に高温になる場合があります。手に火傷を負う場合があります。先端工具の交換時には、保護手袋を着用してください。

注意

不意に始動しないように電源コードをコンセントから抜きます。

注意事項

チャック BR、BT、M27、M16 では、チャックを固定して、適したオープンエンドレンチを使ってコアビットを取り外します。

1. チャック (BI+) をオープンマークの方向に回して開きます。
2. チャックの操作スリーブを矢印方向に引きます。これによりコアビットがロック解除されます。
3. コアビットを取り外します。

6.2 湿式穿孔の準備

6.2.1 サイドハンドルの調整 2

注意

不意に始動しないように電源コードをコンセントから抜きます。

1. サイドハンドルのグリップを反時計方向に回して、サイドハンドルのクランピングバンドを緩めます。
2. サイドハンドルをご希望の位置に回します。
3. サイドハンドルのグリップを時計方向に回して、しっかりと固定します。

6.2.2 給水コネクターの取り付け 6

危険

湿式穿孔モードでの上向きの作業は、決して行わないでください。

注意

定期的にホースに損傷がないか点検し、最大許容給水圧が 6 bar を超えないことを確認してください。

注意事項

コンポーネントの損傷を防止するために、真水または汚れた粒子が含まれていない水のみを使用してください。

注意事項

本体のホースコネクタと給水ホースの間に水流計 (アクセサリー) を取り付けすることができます。

1. 本体の給水コックを閉じます。
2. ホースコネクタに給水ホースを接続します。

6.2.3 ダイヤモンドコアビットの取り付け 3



危険

損傷した先端工具は使用しないでください。先端工具を使用する際は、その都度まず折損や亀裂、摩損あるいは激しい摩耗のないことを確認してください。損傷した先端工具は使用しないでください。作業材料や折れた先端工具の破片が飛散して、作業場外の人員にも負傷を負わせる恐れがあります。

注意事項

切断性能あるいは穿孔能力の低下が認められるようになったなら、ダイヤモンドコアビットは直ちに交換す

る必要があります。一般的に、ダイヤモンドセグメントの高さが 2 mm 未満になったらダイヤモンドコアビットを交換する必要があります。

注意

不意に始動しないように電源コードをコンセントから抜きます。

注意

センタリングサポートがコアビットにしっかり取り付けられているか、確認してください。

注意

センタリングサポートを使用する場合、本体を母材に付けずに無負荷回転させないでください。

注意事項

チャック BR、BT、M16、M27 は、対応したオープンエンドレンチを使って作業します。

チャック、アダプターおよび先端工具は、汚れがない状態にしてください。

1. チャック (BI+) をオープンマークの方向に回して開きます。
2. ダイヤモンドコアビットを前から本体のチャック (BI+) のギアに挿入し、ギアが噛み合うまで回します。
3. チャック (BI+) をクローズマークの方向に回して閉めます。
4. ダイヤモンドコアビットがチャックに確実に取り付けられているか点検します (コアビットを引っ張り、前後左右に動かしてみます)。

6.2.4 穿孔速度の選択 6

注意

本体作動中にギアを切り替えしないでください。回転が止まるまでお待ちください。

使用するコアビット径に応じてギアを選択します。コアビットを手で回しながら、ギア選択スイッチを推奨位置に合わせます (製品の説明の章を参照)。

6.2.5 ダイヤモンドコアビットの取り外し



注意

先端工具は使用時または研磨時に高温になる場合があります。手に火傷を負う場合があります。先端工具の交換時には、保護手袋を着用してください。

注意

不意に始動しないように電源コードをコンセントから抜きます。

注意事項

チャック BR、BT、M27、M16 では、チャックを固定して、適したオープンエンドレンチを使ってコアビットを取り外します。

1. チャック (BI+) をオープンマークの方向に回して開きます。
2. チャックの操作スリーブを矢印方向に引きます。これによりコアビットがロック解除されます。
3. コアビットを取り外します。

7 ご使用方法



警告事項

電源コードとホースが回転部分と接触していないことを確認してください。

危険

切り込みのあるコアビットを使って作業する場合、指で切り込みの中を触れないでください。

注意

本体および穿孔作業は騒音を発生させます。耳栓を着用してください。過剰な騒音で聴力の低下を招く場合もあります。

注意

穿孔作業で危険な破片を飛散させることがあります。破片が身体の一部、眼などを傷つけることもあります。保護メガネおよび保護ヘルメットを着用してください。

警告事項

本体は、その用途に応じて高いトルクを発生します。サイドハンドルを使用して、本体を常に両手で支えてください。作業者は、先端工具が突然噛んだ場合に備えてください。

危険

先端工具が突然噛んだ場合に備え、使用者は、両足でしっかり立ってください。

7.1 盗難防止 TPS (オプション)

注意事項

本体にはオプションで盗難防止システムを取り付けることができます。本体に盗難防止システムが取り付けられている場合は、権限を有する作業者のみがロック解除して使用することができます。

7.1.1 本体のロック解除

1. 本体に電源供給されているかどうか、確認します。黄色の盗難防止保護ランプが点滅します。これで本体は、ロック解除キーからの信号を受信可能な状態になります。

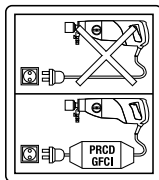
2. ロック解除キーまたは TPS 時計のバックルを直接ロックシリンダに近づけます。本体がロック解除されると、黄色の盗難防止ランプが消灯します。注意事項作業場所の移動や停電などのために電源スイッチを切った場合、本体は約 20 分の間作動可能状態に保たれます。スイッチオフの時間がこれより長くなると本体はロックされるので、ロック解除キーで新たにロックを解除してください。

7.1.2 本体の盗難防止機能の作動

注意事項

盗難防止システムの作動と使用方法に関する情報は、取扱説明書「盗難防止システム」をご覧ください。

7.2 漏電遮断機をオンにして点検



(GB バージョンには絶縁変圧器を使用します)

1. 本体の電源プラグをアース接続部付きコンセントに差し込みます。
2. 漏電遮断機 PRCD の「Reset」ボタンを押します。インジケータが点灯します。
3. 漏電遮断機 PRCD の「TEST」ボタンを押します。インジケータが消灯します。
4. 警告事項インジケータが消灯しない場合、本体を使い続けてはなりません。本体の修理は必ず認定サービスセンターにお申し付けください。また、必ず純正修理部品を使用してください。漏電遮断機 PRCD の「Reset」ボタンを押します。インジケータが点灯します。

7.3 集じん装置を使用した乾式穿孔

注意

作業中に集じん装置のホースを常に本体の背後にくるようにして、ホースがコアビットと接触しないようにしてください。

注意

吸引した物質を廃棄するには、集じん機の取扱説明書をよくお読みください。

注意事項

静電気帯電を防止するため、静電防止集じん機を使用してください。

7.3.1 電動工具用コンセント装備の集じん機

注意

集じん装置を使った作業では、切り込みのあるコアビットを使用しないでください。

注意事項

オプションと記載した操作は、2つのパーツで構成されるセンタリングサポートを使用する際、行います。

1. サイドハンドルをご希望の位置に合わせて固定します。
2. センタリングサポートを取り付けます（オプション）。
3. 本体の電源コードを集じん機のコンセントに差し込みます。
4. 集じん機の電源プラグをコンセントに接続して、漏電遮断機の「Reset」スイッチを押します。
5. 本体を穿孔箇所を中心に合わせます。
6. 電動工具の ON/OFF スwitchを押します。
注意事項集じん機は電動工具の始動後に遅れて始動します。電動工具の電源がオフになった後、集じん機は遅れて電源オフとなります。
7. 穿孔開始時にはコアビットへの圧力を少なくします。その後ビットの中心が定まったら増圧してください。3... 5 mm の深さのガイドカットを行います（オプション）。
8. ON/OFF スwitchを放して本体を保持し、コアビットが完全に止まるまで待ちます（オプション）。
9. センタリングサポートをコアビットから外します（オプション）。
10. コアビットをガイドカットに合わせて、ON/OFF スwitchを押して、穿孔を続けます（オプション）。

7.3.2 電動工具用コンセント非装備の集じん機

注意

集じん装置を使った作業では、切り込みのあるコアビットを使用しないでください。

注意事項

オプションと記載した操作は、2つのパーツで構成されるセンタリングサポートを使用する際、行います。

1. サイドハンドルをご希望の位置に合わせて固定します。
2. センタリングサポートを取り付けます（オプション）。
3. 集じん機の電源プラグをコンセントに接続して集じん機を始動します。
4. 本体の電源プラグをコンセントに接続して、漏電遮断機の「Reset」スイッチを押します。
5. 電動工具の ON/OFF スwitchを押します。
6. 穿孔開始時にはコアビットへの圧力を少なくします。その後ビットの中心が定まったら増圧してください。3... 5 mm の深さのガイドカットを行います（オプション）。
7. ON/OFF スwitchを放して本体を保持し、コアビットが完全に止まるまで待ちます（オプション）。

8. センタリングサポートをコアビットから外します（オプション）。
9. コアビットをガイドカットに合わせて、ON/OFF スwitchを押して、穿孔を続けます（オプション）。
10. 残っている母材を吸引するため、集じん機は本体よりも数秒長く作動させた後、電源をオフにします。

7.4 集じん装置を使用しない乾式穿孔



注意事項

集じん装置無しで穿孔する場合、切り込みのあるコアビットを使用してください。

注意事項

集じん装置を取り外す、あるいは回転しないように固定します。

注意事項

オプションと記載した操作は、2つのパーツで構成されるセンタリングサポートを使用する際、行います。

注意

ドリル芯を外す場合、不意に始動しないように電源コードをコンセントから抜きます。

危険

防じんマスクを着用してください。

注意事項

粉じんはあらゆる方向に飛散します。穿孔、特に上向きの穿孔を集じん装置無しで行うのは、非常にやりづらく、効率も良くありません。したがって集じん装置無しで上向きの穿孔を行うのは、推奨できません。乾式穿孔に適した集じん機を伴った装置の使用を推奨します。

1. サイドハンドルをご希望の位置に合わせて固定します。
2. センタリングサポートを取り付けます（オプション）。
3. 電源プラグをコンセントに接続して、漏電遮断機の「Reset」スイッチを押します。
4. 本体を穿孔箇所を中心に合わせます。
5. 電動工具の ON/OFF スwitchを押します。
6. 穿孔開始時にはコアビットへの圧力を少なくします。その後ビットの中心が定まったら増圧してください。3... 5 mm の深さのガイドカットを行います（オプション）。
7. ON/OFF スwitchを放して本体を保持し、コアビットが完全に止まるまで待ちます（オプション）。
8. センタリングサポートをコアビットから外します（オプション）。
9. コアビットをガイドカットに合わせて、ON/OFF スwitchを押して、穿孔を続けます（オプション）。

7.5 湿式穿孔



警告事項

水があふれてモーターおよびエンドキャップまで流れないように注意してください。

警告事項

水が流れ出るのを抑えることができません。上向きの穿孔作業は絶対にしないでください！

注意事項

オプションと記載した操作は、2つのパーツで構成されるセンタリングサポートを使用する際、行います。

1. サイドハンドルをご希望の位置に合わせて固定します。
2. センタリングサポートを取り付けます（オプション）。
3. 電源プラグをコンセントに接続して、漏電遮断機の「Reset」スイッチを押します。
4. 本体を穿孔箇所を中心に合わせます。
5. 給水コックを、ご希望の水量に達するまでゆっくり開きます。
6. 本体の ON/OFF スwitchを押します。
7. 穿孔開始時にはコアビットへの圧力を少なくします。その後ビットの中心が定まったら増圧してください。3... 5 mm の深さのガイドカットを行います（オプション）。
8. ON/OFF スwitchを放して本体を保持し、コアビットが完全に止まるまで待ちます（オプション）。
9. センタリングサポートをコアビットから外します（オプション）。
10. コアビットをガイドカットに合わせて、ON/OFF スwitchを押して、穿孔を続けます（オプション）。

7.6 スイッチオフ

注意

先端工具は使用することで熱くなるので、先端工具の交換時には保護手袋を着用してください。

注意

コアビットは、粉じんあるいは水や穿孔した母材が詰まっています。穿孔した母材の重量が加わってもしつかり姿勢を保てるよう、足場を確認してください。

1. ダイヤモンドコアビットを穴から引き出します。
2. 本体スイッチをオフにします。
3. 本体の給水コック（取り付けられている場合）を閉じます。

7.7 コアビットが鉄筋を噛んだ場合の作業手順

コアビットが噛んだ場合、使用者が本体を電源オフにするまでは、スリップクラッチを作動させてください。コアビットは以下の操作によって外すことができます。

7.7.1 オープンエンドレンチによるコアビットの取り外し

1. 不意に始動しないように電源コードをコンセントから抜きます。
2. 適切なオープンエンドレンチを用いて、コネクションエンドに近い部分でコアビットを挟み、コアビットを回して取り外します。
3. 本体の電源コードをコンセントに差し込みます。
4. 穿孔工程を続けてください。

7.8 取り外し

注意

不意に始動しないように電源コードをコンセントから抜きます。

1. コアビットの取り外しについては、「ダイヤモンドコアビットの取り外し」を参照してください。
2. 必要な場合はコアを取り外します。

7.9 搬送および保管

本体を保管する前に、給水コックを開いてください。

注意

温度が氷点下になった場合、本体に水分が残っていないことを確認して下さい。

8 手入れと保守

注意

不意に始動しないように電源コードをコンセントから抜きます。

8.1 先端工具と金属部品の手入れ

先端工具とチャックの表面に付着した汚れを取り除きます。時折、油を染みこませた布で表面を磨いて腐食から守ってください。コネクションエンドは常に清潔で薄くグリスを塗布した状態に保ってください。

8.2 本体の手入れ

注意

本体、特にグリップ表面を乾燥させ、清潔に保ち、オイルやグリスが付着していないようにしてください。洗剤、磨き粉等のシリコンを含んだ清掃用具は使用しないでください。

通気溝が覆われた状態で本体を使用しないでください。通気溝を乾いたブラシを使用して注意深く掃除してください。本体内部に異物が入らないようにしてく

ださい。定期的に、少し湿した布で本体表面を拭いてください。スプレーやスチームあるいは流水などによる清掃は避けてください。電気上の安全面に悪影響が出る可能性があります。

8.3 保守

警告事項

本体の電気系統部分の修理は訓練された修理スペシャリストのみができます。

本体の全ての表面パーツに損傷がないか、また全ての装置が支障なく作動するか定期的に確認してください。パーツが損傷していたり、装置が正しく作動しない場合は、本体を使用しないでください。修理が必要な際は、弊社営業担当またはヒルティ代理店・販売店にご連絡ください。

8.4 カーボンブラシを交換する 8

注意事項

カーボンブラシの交換が必要になると、レンチシンボル付きのインジケーターランプが点灯します。

危険

本体の使用、保守、修理を行うのは、認定、訓練された人のみに限ります。これらの人は、遭遇し得る危険

に関する情報を入手していなければなりません。以下の注意事項を守らないと、危険な高電圧に触れる恐れがあります。

1. 本体を主電源から切り離します。
2. モーターの左側と右側のカーボンブラシカバーを開きます。
3. カーボンブラシが取り付けられているか、確認してください。本体から使用中のカーボンブラシを取り出します。
4. 新品のカーボンブラシを、古いカーボンブラシが取り付けられていた位置に正確に取り付けます (交換パーツ番号 : 100 ... 127 V: 39577、220 ... 240 V: 39576)。注意事項取り付け時にはコードの絶縁を損傷しないように注意してください。
5. モーターの左側と右側のカーボンブラシカバーをねじ締めします。
注意事項カーボンブラシの交換が終了すると信号ランプは消灯します。

8.5 手入れと保守を行った後の点検

手入れ、保守の作業を済ませた後は、全ての安全機構が装着され、正常に作動していることを確認しなければなりません。

9 故障かな? と思った時

症状	考えられる原因	処置
本体が始動しない	主電源が供給されていない	別の電動工具をつなぎ、作動するか確認する。プラグ接続、電線、漏電遮断機、主電源を点検する
	ON/OFF スイッチの故障	ヒルティサービスセンターに本体の修理を依頼する
	電源が供給されていない	電源コード、集じん機 (使用されている場合)、延長コード、電源プラグ、漏電遮断機を点検して、必要に応じて修理スペシャリストに交換を依頼する
	エレクトロニクスの故障	ヒルティサービスセンターに本体の修理を依頼する
	本体内に水の浸入	本体を乾燥させる。 ヒルティサービスセンターに本体の修理を依頼する
本体が始動せず、サービスインジケーターが点灯	カーボンブラシの摩耗	カーボンブラシを交換する 以下の章を参照してください : 8.4 カーボンブラシを交換する 8
本体が始動しない、カーボンブラシを交換済み、サービスインジケーターが点灯	本体に損傷がある。	ヒルティサービスセンターに本体の修理を依頼する。
サービスインジケーターが点灯	カーボンブラシの磨耗。あと数時間の使用が可能	カーボンブラシを交換する 以下の章を参照してください : 8.4 カーボンブラシを交換する 8
サービスインジケーターが点滅	回転数の不具合	ヒルティサービスセンターに本体の修理を依頼する

症状	考えられる原因	処置
本体が始動せず、盗難防止インジケータが黄色に点滅	本体がロック解除されていない（オプションで盗難防止システムが搭載されている場合）。	本体をロック解除キーでロック解除する。
モーターは作動するが、ダイヤモンドコアビットが回転しない	ギア選択スイッチが噛み合っていない	ギア選択スイッチを噛み合うまで操作する
	ギア部の故障	ヒルティサービスセンターに本体の修理を依頼する
穿孔速度が低下する	ダイヤモンドコアビットの目つぶれ	ダイヤモンドコアビットを研磨盤で研ぐ
	ダイヤモンドコアビットの目つぶれ	コアビットの仕様が正しくない。ヒルティに連絡して指示を受ける
	コアがダイヤモンドコアビット内で引っ掛かっている	コアを外す
	最大穿孔長に達している	コアを外し、コアビット延長シャフトを使用する
	ダイヤモンドコアビットの故障	ダイヤモンドコアビットに損傷がないか点検し、必要ならば交換する
	スリップクラッチの作動が早すぎる、またはずっとスリップしている	ヒルティサービスセンターに本体の修理を依頼する
	粉じんにより、穿孔の進行が妨げられる	適した集じん装置を使用する
	水圧 / 水量が過大 水量が少なすぎる	給水コックで水量を減らす 給水コックを開く 給水ホースを点検する
ダイヤモンドコアビットをチャックに挿入できない	コネクションエンド / チャックの汚れまたは損傷	コネクションエンド / チャックを清掃し、必要ならば交換する
穿孔システムの遊びが大きすぎる	コアビットがチャックにしっかりとねじ込まれていない	しっかりと締め付ける
	コネクションエンドの故障	コネクションエンドを点検し、必要ならば交換する
ウォーターシベルまたはギアハウジングから水が漏れ出る	水圧が過大	水圧を低くする
	シャフトシールの故障	ヒルティサービスセンターに本体の修理を依頼する
作動中、チャックから水が漏れ出る	コアビットがチャックにしっかりとねじ込まれていない	しっかりと締め付ける
	コネクションエンド / チャックの汚れ	コネクションエンド / チャックを清掃する
	チャックまたはコネクションエンドのシールの損傷	シールを点検し、必要ならば交換する

10 廃棄



本体の大部分の部品はリサイクル可能です。リサイクル前にそれぞれの部品は分別して回収されなければなりません。多くの国でヒルティは、古い電動工具をリサイクルのために回収しています。詳細については弊社営業担当またはヒルティ代理店・販売店にお尋ねください。



EU 諸国のみ

電動工具を一般ゴミとして廃棄してはなりません。

古い電気および電子工具の廃棄に関するヨーロッパ基準と各国の法律に基づき、使用済みの電気工具は一般ゴミとは別にして、環境保護のためリサイクル規制部品として廃棄してください。

ノロを廃棄する場合の推奨前処理

注意事項

環境や健康の面について言えば、穿孔粉じんの廃棄に問題が伴う可能性があります。地域で適用されている法規について当局に問い合わせてください。

ノロを廃棄する場合の推奨前処理

注意事項

環境面について言えば、ノロを適切な前処理なしに、そのまま河川、湖水、下水施設、などに流すのは問題となります。地域で適用されている法規について当局に問い合わせてください。

1. ノロを回収してください（例：産業用湿式バキュームクリーナーを使用）。
2. ノロを固ませた後に固形物として建設廃棄物処理場に運んで処理してください（綿毛を加えると固形化が早まる）。
3. ノロ（アルカリ、 $ph > 7$ ）から流れ出る水に酸性中和剤を加えるか、あるいは多量の水を加えて中性化させてから、下水に流してください。

11 本体に関するメーカー保証

保証条件に関するご質問は、最寄りのヒルティ代理店・販売店までお問い合わせください。

12 EU 規格の準拠証明（原本）

名称：	ダイヤモンドコアドリル
機種名：	DD 110-W
設計年：	2008

この製品は以下の基準と標準規格に適合していることを保証します：2016年4月19日まで：2004/108/EG、2016年4月20日以降：2014/30/EU、2006/42/EG、2011/65/EU、EN 60745-1、EN 60745-2-1、EN ISO 12100。

技術資料：

Hilti Entwicklungsgesellschaft mbH
Zulassung Elektrowerkzeuge
Hiltistrasse 6
86916 Kaufering
Deutschland

Hilti Corporation、Feldkircherstrasse 100、
FL-9494 Schaan

Paolo Luccini
Head of BA Quality and Process
Management
Business Area Electric Tools &
Accessories
06/2015

Johannes Wilfried Huber
Senior Vice President

Business Unit Diamond
06/2015

ja



Hilti Corporation

LI-9494 Schaan

Tel.: +423/234 21 11

Fax: +423/234 29 65

www.hilti.com

Hilti = registered trademark of Hilti Corp., Schaan
Pos. 8 | 20150922

