

HILTI

DD 110-D

Bedienungsanleitung

de

Mode d'emploi

fr

Istruzioni d'uso

it

Gebruiksaanwijzing

nl

Návod k obsluze

cs

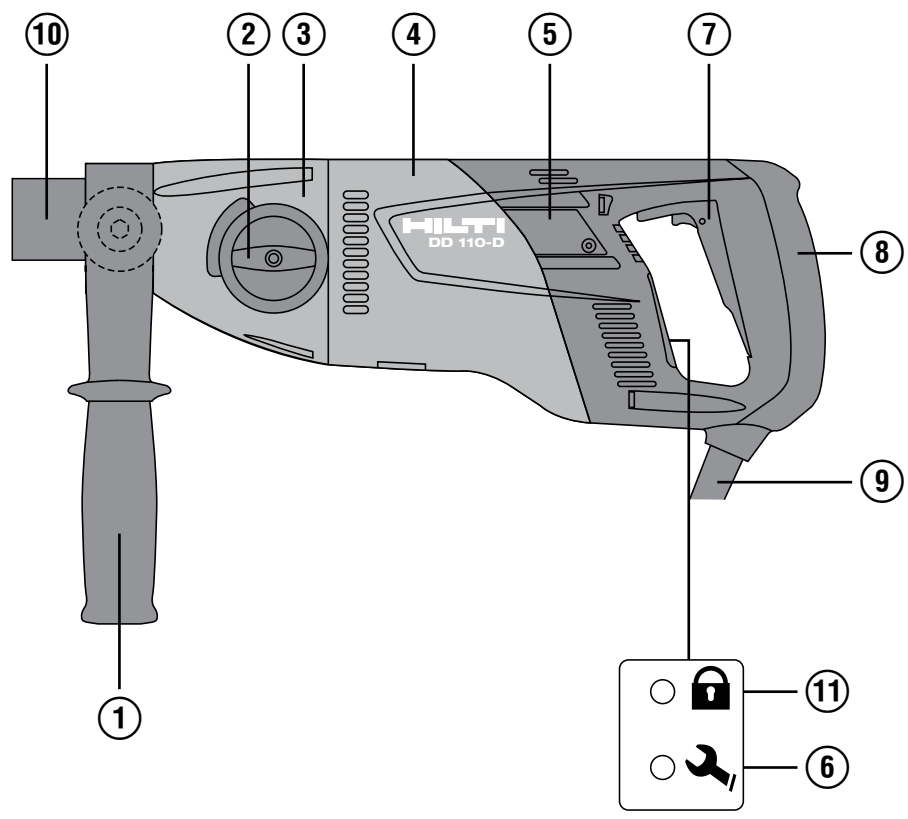
Návod na obsluhu

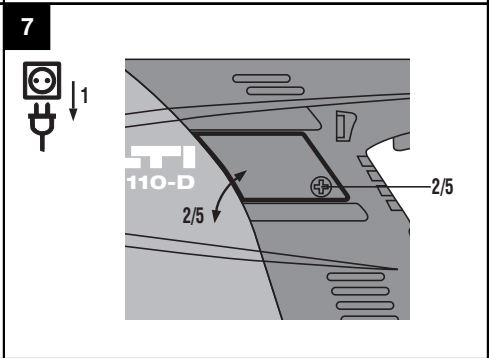
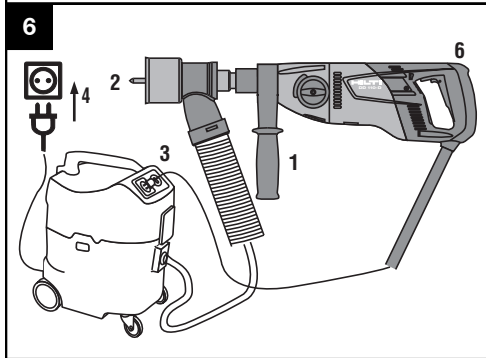
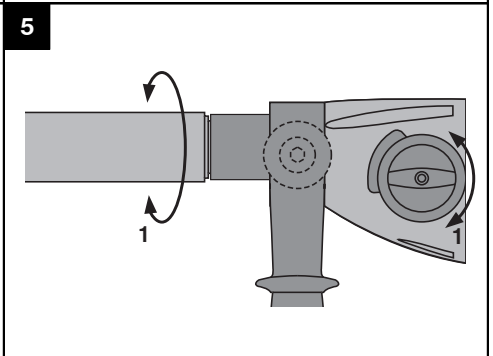
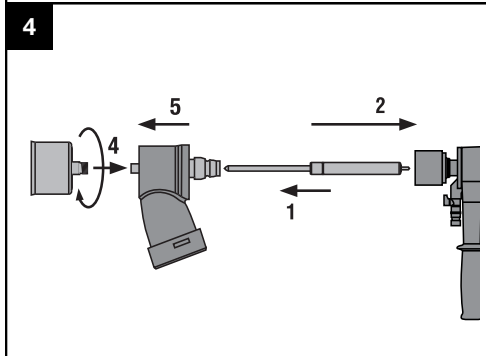
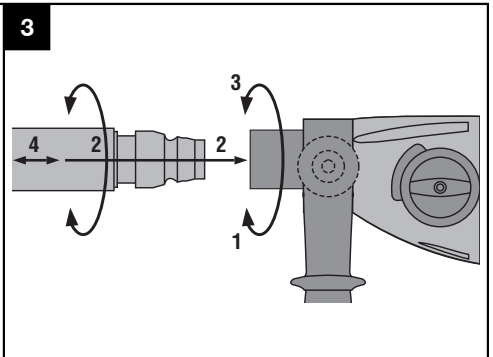
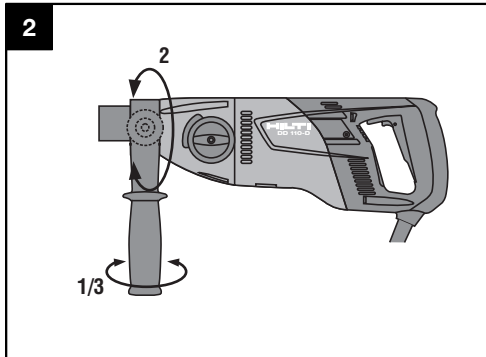
sk

Instrukcja obsługi

pl







PŔVODNÝ NÁVOD NA POUŽÍVANIE

Diamantová vráčka DD 110-D

Pred uvedením do prevádzky si bezpodmienečne prečítajte návod na používanie.

Tento návod na používanie odkladajte vždy spolu s náradím.

Iným osobám odovzdávajte náradie vždy s návodom na používanie.

sk

Obsah	Strana
1 Všeobecné informácie	74
2 Opis	75
3 Príslušenstvo	76
4 Technické údaje	77
5 Bezpečnostné pokyny	78
6 Pred použitím	80
7 Obsluha	82
8 Údržba a ošetrovanie	84
9 Poruchy a ich odstraňovanie	85
10 Likvidácia	86
11 Záruka výrobcu náradia	86
12 Vyhlásenie o zhode ES (originál)	87

1 Čísla odkazujú na obrázky. Obrázky nájdete na začiatku návodu na obsluhu.

Pojem „náradie“ v texte tohto návodu na používanie sa vždy vzťahuje na diamantovú vráčku DD 110-D.

Časti zariadenia, ovládacie a indikačné prvky **1**

Diamantová vráčka DD 110-D

- 1 Prídavná rukoväť
- 2 Prepínač prevodových stupňov
- 3 Prevodovka
- 4 Motor
- 5 Kryt uhlíkov
- 6 Servisný indikátor
- 7 Vypínač
- 8 Rukoväť
- 9 Sieťová šnúra
- 10 Upínanie nástrojov
- 11 Osobitné vybavenie: TPS

1 Všeobecné informácie

1.1 Signálne slová a ich význam

NEBEZPEČENSTVO

Na označenie bezprostredne hroziaceho nebezpečenstva, ktoré môže spôsobiť ťažký úraz alebo usmrtenie.

VÝSTRAHA

V prípade možnej nebezpečnej situácie, ktorá môže viesť k ťažkým poraneniam alebo k usmrteniu.

POZOR

V prípade možnej nebezpečnej situácie, ktorá by mohla viesť k ľahkým zraneniam osôb alebo k vecným škodám.

UPOZORNENIE

Pokyny na používanie a iné užitočné informácie

1.2 Význam piktogramov a ďalšie pokyny

Výstražné symboly



Všeobecná výstraha pred nebezpečenstvom



Výstraha pred nebezpečným elektrickým napätím



Horúci povrch

Príkazové znaky



Používajte ochranné okuliare



Používajte ochrannú prilbu



Používajte chrániče sluchu



Používajte ochranné rukavice



Používajte ochrannú masku



Používajte pracovnú obuv



Pred použitím si prečítajte návod na používanie

Symboły

/min

Otáčky za minútu



Symbol zámku



Upozornenie na ochranu proti odcudzeniu



Servisný indikátor



Odpovedajte materiály na recykláciu

Umiestnenie identifikačných údajov na náradí

Typové označenie a sériové číslo sú uvedené na typovom štítku vášho náradia. Tieto údaje si poznačte do svojho návodu na používanie a uvádzajte ich, keďkoľvek požadujete informácie od nášho zastúpenia alebo servisného strediska.

Typ:

Sériové číslo:

sk

2 Opis

2.1 Používanie v súlade s určeným účelom

DD 110-D je elektrická diamantová vrtáčka a je určená na vrtanie nasucho z voľnej ruky do muriva pomocou diamantových vrtacích korúnok a diamantových záhlbníkov na škatule vypínačov.

Náradie nie je vhodné na vrtanie do betónu a armovaného betónu.

Vrtanie do materiálov, z ktorých sa uvoľňuje elektricky vodivý prach a/alebo ktoré sú horľavé (napríklad drevo, horčík) nie je dovolené.

Pri príslušnej aplikácii podľa možnosti používajte vhodný mobilný vysávač, napríklad vysávač Hilti VCU 40, VCU 40-M alebo VCD 50.

Na zabránenie rizika úrazu používajte iba originálne vrtacie korunky Hilti a príslušenstvo DD 110-D.

Dodržujte aj bezpečnostné pokyny a pokyny na obsluhu týkajúce sa používaného príslušenstva.

Dodržujte pokyny na používanie, ošetrovanie a údržbu, uvedené v návode na používanie.

Náradie je určené pre profesionálnych používateľov a smie ho obsluhovať, udržiavať a opravovať iba oprávnený kvalifikovaný personál. Tento personál musí byť špeciálne poučený o prípadných rizikách. Ak bude náradie alebo jeho prídavné zariadenia nesprávne používať nekvalifikovaný personál alebo ak sa náradie bude používať v rozpore s predpísaným účelom jeho využitia, môže dôjsť k vzniku nebezpečenstva.

Pracovným prostredím môže byť: stavenisko, dielňa, renovácia, prestavba a novostavba.

Náradie sa smie používať výlučne s napájaním zo siete s napätím a frekvenciou, ktoré sú uvedené na typovom štítku.

Zdraviu škodlivé materiály (napr. azbest) sa s náradím nesmú opracovávať.

Manipulácia alebo zmeny na náradí nie sú dovolené.

2.2 Používanie pri rôznej výbave

Spôsoby vrtania pre DD 110-D	Ø vrtacej korunky	Smer vrtania	Podklad
Priechodné otvory	16...162 mm (5/8" ... 6 1/2")	Všetky smery	Murivo (napríklad vápenno-pieskové tehly, tehly)
Vrtanie slepých otvorov/zahlbovanie škatúl vypínačov	16...162 mm (5/8" ... 6 1/2")	Všetky smery	Murivo (napríklad vápenno-pieskové tehly, tehly)

2.3 Tabuľka rýchlostných stupňov a príslušných priemerov vrtacích korúnok

Stupeň	PCM vrtacie korunky	HDM vrtacie korunky	Voľnobežné otáčky
1	42...162 mm (1 5/8" ... 6 1/2")	102...162 mm (4" ... 6 1/2")	650/min
2		16...87 mm (5/8" ... 3 1/2")	1 380/min

2.4 Ochrana proti odcudzeniu TPS (voliteľná)

Náradie možno voliteľne vybaviť funkciou „Ochrana proti odcudzeniu TPS“. Ak je náradie vybavené touto funkciou, môže sa odblokovať a používať iba s príslušným kľúčom na odblokovanie.

2.5 Do rozsahu dodávky štandardnej výbavy patria:

- 1 Náradie s prídavnou rukoväťou a upínaním nástrojov
- 1 Návod na používanie
- 1 Kufor Hilti alebo kartónový obal

2.6 Používanie predlžovacej šnúry

Používajte iba predlžovacie šnúry s dostatočným prierezom, schválené pre danú oblasť použitia.

Odporúčané minimálne prierezy a maximálne dĺžky káblov:

Prierez vodiča	1,5 mm ²	2 mm ²	2,5 mm ²	3,5 mm ²
Sieťové napätie 100 V	neodporúča sa	neodporúča sa	neodporúča sa	40 m
Sieťové napätie 110-120 V	neodporúča sa	neodporúča sa	30 m	
Sieťové napätie 220-240 V	30 m		50 m	

Nepoužívajte predlžovacie šnúry s prierezom vodiča 1,25 mm². Pri náradí s prúdovým chráničom používajte iba predlžovacie šnúry s ochranným vodičom.

2.7 Použitie elektrocentrály alebo transformátora

Toto náradie možno používať s elektrocentrálou alebo stavebným transformátorom, pokiaľ sú dodržané nasledujúce podmienky: Výstupný výkon vo W musí byť minimálne dvojnásobok výkonu náradia uvedený na typovom štítku náradia, prevádzkové napätie sa musí vždy pohybovať v tolerancii +5 % a -15 % sieťového napätia a frekvencia musí byť 50 až 60 Hz, nikdy nie nad 65 Hz a musí byť nainštalovaný automatický regulátor napätia so zosilnením pri rozbehu.

UPOZORNENIE

Zapínanie a vypínanie iných spotrebičov môže vyvolať podpäťové alebo prepäťové špičky, ktoré môžu náradie poškodiť. K elektrocentrále/transformátoru nikdy nepripájajte a súčasne nepoužívajte iné spotrebiče.

3 Príslušenstvo

Označenie	Číslo výrobku, opis
Ochrana proti odcudzeniu TPS (Theft Protection System) s firemnou kartou, firemným diaľkovým ovládaním a aktivačným kľúčom TPS-K	voliteľná
Odsávanie prachu	315773
Upínanie nástrojov M16	315774
Upínanie nástrojov BI+	315791
Skľučovadlo BR	315792
Upínanie nástrojov BT	315793
Skľučovadlo s ozubeným vencom	315794
Rýchloupínacie skľučovadlo	315795
Zásuvný koniec M27 pre záhlbník na škatule vypínačov	315805
Zásuvný koniec BI+ pre záhlbník na škatule vypínačov	315806
Zásuvný koniec M27 pre vŕtacie korunky	315807
Zásuvný koniec BI+ pre vŕtacie korunky	315824

Označenie	Číslo výrobku, opis
Prídavná rukoväť	315825
Odsávanie prachu so zásuvným koncom BI+ pre vŕtacie korunky	315826
Odsávanie prachu so zásuvným koncom M27 pre vŕtacie korunky	315827
Odsávanie prachu so zásuvným koncom BI+ pre záhlbník na škatule vypínačov	315828
Odsávanie prachu so zásuvným koncom M27 pre záhlbník na škatule vypínačov	331621
Pomôcka pre navrtávanie pre záhlbník na škatule vypínačov	281318
Pomôcka pre navrtávanie pre záhlbník na škatule vypínačov BI+	209661

sk

4 Technické údaje

Technické zmeny vyhradené!

Informácie o náradí a použití

Rozmery (d x š x v)	446 mm X 120 mm X 170 mm
Hmotnosť podľa štandardu EPTA 01/2003	5,1 kg
Trieda ochrany	II
Ochranná trieda s prúdovým chráničom	I

UPOZORNENIE

Náradie je k dispozícii s rôznymi menovitými napätiami. Menovité napätie a menovitý príkon vášho náradia sú uvedené na typovom štítku.

Menovité napätie [V]	100	110	110	120	220	230	240
Frekvencia siete [Hz]	50...60	50	60	60	50/60	50...60	50
Menovitý príkon [W]	1 450	1 600	1 570		1 600	1 600	1 600
Menovitý prúd [A]	15	15,4	15	14,1	7,7	7,4	7,1
Menovité voľnobežné otáčky 1. rýchlosť [ot/min]	650	650	650	650	650	650	650
Menovité voľnobežné otáčky 2. rýchlosť [ot/min]	1 380	1 380	1 380	1 380	1 380	1 380	1 380

UPOZORNENIE

Úroveň vibrácií udávaná v týchto návodoch je meraná normovaným postupom, uvedeným v norme EN 60745, a túto hodnotu je možné použiť pri vzájomnom porovnávaní elektrického náradia. Hodnota je vhodná aj pre predbežný odhad zaťaženia vibráciami. Úroveň vibrácií je udávaná pri používaní elektrického náradia na jeho hlavný účel použitia. Ak sa však náradie používa na iné účely, je osadené odlišnými nástrojmi alebo nie je dostatočne udržiavané, môže sa úroveň vibrácií odlišovať. Tým sa môže podstatne zvýšiť zaťaženie vibráciami v priebehu celého pracovného času. Pri presnom odhadovaní zaťaženia vibráciami by sa mal zohľadniť aj čas, v priebehu ktorého bolo síce zariadenie buď vypnuté alebo spustené, pričom však v skutočnosti nevykonávalo žiadnu prácu. Tým sa môže podstatne znížiť zaťaženie

vibráciami v priebehu celého pracovného času. Vykonávajte aj doplnkové opatrenia na ochranu obsluhujúcich osôb pred pôsobením vibrácií, ako sú napríklad: údržba elektrického náradia a vkladných nástrojov, udržiavanie správnej teploty rúk, organizácia pracovných procesov a vzniknutého odpadu.

Informácie o hlučnosti (merané podľa EN 60745-2-1)

Typická hladina akustického výkonu	95 dB(A)
Typická hladina vyžarovaného akustického tlaku	84 dB(A)
Nepresnosť uvedených akustických hladín	3 dB(A)


Doplňujúce informácie podľa EN 60745-1, triaxiálne hodnoty vibrácií (suma vektorov vibrácií)

Vrútenie do vápenno-pieskových tehál (suchých) s vrútačou korunkou PCM, $a_{h, DD}$	12 m/s ²
Vrútenie do vápenno-pieskových tehál (suchých) s vrútačou korunkou HDM, $a_{h, DD}$	5,8 m/s ²
Nepresnosť (K)	1,5 m/s ²

sk

5 Bezpečnostné pokyny

5.1 Všeobecné bezpečnostné pokyny a upozornenia pre elektrické ručné náradie

- a)  **VÝSTRAHA**
Prečítajte si všetky bezpečnostné pokyny a upozornenia. Nedbalosť pri dodržiavaní bezpečnostných pokynov a upozornení môže mať za následok úraz elektrickým prúdom, požiar a/alebo ťažké poranenia. **Všetky bezpečnostné upozornenia a pokyny si uschovajte pre budúcu potrebu.** Pojem "elektrické náradie" uvedený v bezpečnostných upozorneniach sa vzťahuje na sieťové elektrické náradie (náradie so sieťovou šnúrou) a na akumulátorové elektrické náradie (bez sieťovej šnúry).

5.1.1 Bezpečnosť na pracovisku

- a) **Na pracovisku udržiavajte čistotu a dbajte na dostatočné osvetlenie.** Neporiadok na pracovisku a nesvetlené časti pracoviska môžu viesť k úrazom.
- b) **Elektrické náradie nepoužívajte vo výbušnom prostredí, v ktorom sa nachádzajú horľavé kvapaliny, plyny alebo prach.** Elektrické náradie vytvára iskry, ktoré môžu spôsobiť vznietenie prachu alebo výparov.
- c) **Pri používaní náradia/zariadenia/prístroja dbajte na bezpečnú vzdialenosť detí a iných osôb.** Pri odpútaní pozornosti od práce môžete stratiť kontrolu nad elektrickým náradím.

5.1.2 Elektrická bezpečnosť

- a) **Zástrčka sieťovej šnúry elektrického náradia musí byť vhodná do danej zásuvky. Zástrčka sieťovej šnúry sa v žiadnom prípade nesmie meniť. Uzemené elektrické náradie nepripájajte do siete použitím zástrčkových adaptérov.** Nezmenené zástrčky a vhodné zásuvky znižujú riziko úrazu elektrickým prúdom.
- b) **Zabráňte dotyku tela s uzemnenými predmetmi ako sú rúry, radiátory, sporáky a chladničky. Pri**

uzemnení tela hrozí zvýšené riziko úrazu elektrickým prúdom.

- c) **Chráňte elektrické náradie pred dažďom a vlhkosťou.** Vniknutie vody do elektrického náradia zvyšuje riziko úrazu elektrickým prúdom.
- d) **Sieťovú šnúru nepoužívajte na účely, na ktoré nie je určená, napr. na prenášanie alebo zavesenie elektrického náradia či na vyťahovanie zástrčky zo zásuvky. Sieťovú šnúru chráňte pred vysokou teplotou, olejom, ostrými hranami alebo pred pohybujúcimi sa časťami náradia/zariadenia/prístroja.** Poškodené alebo spletené sieťové šnúry zvyšujú riziko úrazu elektrickým prúdom.
- e) **Pri práci s elektrickým náradím vo vonkajšom prostredí používajte iba predĺžovacie šnúry vhodné aj do vonkajšieho prostredia.** Používanie predĺžovacej šnúry určenej do vonkajšieho prostredia znižuje riziko úrazu elektrickým prúdom.
- f) **Pokiaľ sa nemožno vyhnúť prevádzke elektrického náradia vo vlhkom prostredí, použite prúdový chránič.** Použitie prúdového chrániča znižuje riziko úrazu elektrickým prúdom.

5.1.3 Bezpečnosť osôb

- a) **Pri práci buďte pozorní, dbajte na to, čo robíte a pri práci s elektrickým náradím postupujte s rozvahou. Ak ste unavení alebo pod vplyvom drog, alkoholu alebo liekov, nepoužívajte žiadne elektrické náradie.** Okamih nepozornosti pri používaní elektrického náradia môže viesť k vážnym poraneniám.
- b) **Používajte prostriedky osobnej ochrany a vždy používajte ochranné okuliare.** Používanie prostriedkov osobnej ochrany ako ochrannej masky, bezpečnostnej pracovnej obuvi s protišmykovou podrážkou, ochrannej prilby alebo chráničov sluchu (podľa druhu využitia elektrického náradia) znižuje riziko poranenia.

- c) **Zabráňte neúmyselnému zapnutiu.** Pred pripojením elektrického náradia do siete a/alebo vložení akumulátora, pred uchopením náradia/zariadenia/prístroja alebo jeho prenášaním sa uistite, že je vypnuté. Pri prenášaní elektrického náradia s prstom na vypínači alebo pri pripojení zástrčky do zásuvky v čase, keď je elektrické náradie zapnuté, hrozí riziko úrazu.
- d) **Pred zapnutím elektrického náradia odstráňte z náradia/zariadenia/prístroja nastavovacie nástroje alebo kľúče.** Nástroj alebo kľúč, ponechaný v pohybujúcom sa elektrickom náradí, môže spôsobiť úraz.
- e) **Vyhýbajte sa neprirodzenej polohe.** Pri práci dbajte na stabilný postoj, ktorý vám vždy umožní udržať rovnováhu. Budete tak môcť elektrické náradie v neočakávaných situáciách lepšie kontrolovať.
- f) **Používajte vhodný pracovný odev.** Nenoste voľný odev alebo šperky. Vlasy, odev a rukavice nepribližujte do blízkosti pohybujúcich sa častí. Voľný odev, šperky alebo dlhé vlasy sa môžu zachytiť o pohybujúce sa časti.
- g) **Ak je možné namontovať zariadenia na odsávanie/zachytávanie prachu, presvedčte sa, že tieto zariadenia sú pripojené a používajú sa správne.** Používanie zariadenia na odsávanie prachu môže znížiť ohrozenie spôsobené prachom.

5.1.4 Používanie a starostlivosť o elektrické náradie

- a) **Náradie/zariadenie/prístroj nepreťažujte.** Používajte vhodné elektrické náradie určené na prácu, ktorú vykonávate. Vhodné elektrické náradie umožňuje lepšiu a bezpečnejšiu prácu v uvedenom rozsahu výkonu.
- b) **Elektrické náradie s poškodeným vypínačom nepoužívajte.** Elektrické náradie, ktoré sa nedá zapnúť alebo vypnúť, je nebezpečné a treba ho dať opraviť.
- c) **Skôr než budete náradie/zariadenie/prístroj nastavovať, meniť jeho príslušenstvo alebo než ho odložíte, vytiahnite sieťovú zástrčku zo zásuvky a/alebo vyberte akumulátor.** Toto bezpečnostné opatrenie zabraňuje neúmyselnému zapnutiu elektrického náradia.
- d) **Nepoužívané elektrické náradie odložte na miesto chránené pred prístupom detí.** Osobám, ktoré nie sú oboznámené s náradím alebo ktoré si neprečítali tieto pokyny, nedovoľte náradie/zariadenie/prístroj používať. Elektrické náradie je pre neskúsených používateľov nebezpečné.
- e) **Elektrické náradie starostlivo ošetrte.** Skontrolujte, či pohyblivé časti náradia bezchybne fungujú a nezadrhávajú sa, či nie sú niektoré časti zlomené alebo poškodené v takom rozsahu, ktorý by mohol ovplyvniť funkčnosť elektrického náradia. Poškodené časti dajte pred použitím náradia opraviť. Mnohé úrazy boli zapríčinené nedostatočne udržiavaným elektrickým náradím.
- f) **Rezacie nástroje udržiavajte ostré a čisté.** Starostlivo ošetrované rezacie nástroje s ostrými reznými hranami sa menej zasekávajú a ľahšie sa vedú.

- g) **Elektrické náradie, príslušenstvo, vkladacie nástroje atď. používajte v súlade s týmito pokynmi.** Zohľadnite pri tom pracovné podmienky a vykonávanú činnosť. Používanie elektrického náradia na iné než určené účely môže viesť k nebezpečným situáciám.

5.1.5 Servis

- a) **Opravu elektrického prístroja zverte len kvalifikovanému personálu a iba s použitím originálnych náhradných dielov.** Len tak je možné zaistiť, že prístroj bude aj po oprave bezpečný.

5.2 Bezpečnostné upozornenia pre vrtačky

- a) **Používajte prídavné rukoväti dodané s náradím.** Strata kontroly nad náradím môže viesť k poraneniam.
- b) **Keď vykonávate práce, pri ktorých sa môže nástroj dostať do styku so skrytými elektrickými vedeniami alebo s vlastným sieťovým káblom náradia, držte náradie za izolované úchopové plochy.** Kontakt s elektrickým vedením pod napätím môže spôsobiť, že budú pod napätím aj kovové časti náradia a to môže viesť k úrazu elektrickým prúdom

5.3 Ďalšie bezpečnostné upozornenia

5.3.1 Bezpečnosť osôb

- a) **Pri ručnom vedení náradia držte náradie vždy obidvomi rukami pevne za rukoväti, ktoré sú na to určené.** Rukoväti udržiavajte suché, čisté a bez oleja alebo tuku.
- b) **Ak sa náradie používa bez odsávania prachu, musíte pri prácach, pri ktorých vzniká prach, používať ľahkú ochrannú masku.**
- c) **Na lepšie prekrvenie prstov v práci robte presťahy a na uvoľnenie si prsty previečte.**
- d) **Zabráňte dotyku rotujúcich častí.** Náradie zapínajte až na pracovisku. Dotyk s rotujúcimi časťami, najmä rotujúcimi nástrojmi, môže viesť k poraneniam.
- e) **Sieťový šnúru, predĺžovaciu šnúru a prípadne aj hadicu vysávača pri práci vždy ved'te smerom dozadu od náradia.** Zabráňte tým riziku potknutia sa pri práci o sieťovú šnúru alebo hadicu.
- f) **Nedovoľte deťom, aby sa s náradím / prístrojom / zariadením hrali.**
- g) **Náradie / nástroj / zariadenie nesmú bez inštrukcie používať deti alebo menej zdatné osoby.**
- h) **Prach z materiálov, ako sú nátery s obsahom olova, niektoré druhy dreva, minerály a kov, môže byť zdraviu škodlivý.** Kontakt s týmto prachom alebo jeho vdychovanie môže spôsobiť alergické reakcie a/alebo ochorenie dýchacích ciest pracovníka alebo osôb v okolí. Určitý prach, napr. prach z dubového alebo bukového dreva, je rakovinotvorný, predovšetkým v spojení s prísadami na úpravu dreva (chromát, prostriedky na ochranu dreva). Materiál obsahujúci azbest smú obrábať len odborníci. **Pokiaľ možno, používajte odsávanie prachu. Na dosiahnutie vysokej účinnosti odsávania prachu používajte vhodný mobilný vysávač na drevený prach**

sk

a/alebo minerálny prach odporúčaný spoločnosťou Hilti, určený pre toto elektrické náradie. Postarajte sa o dobré vetranie pracoviska. Odporúčame používať respirátor s filtrom triedy P2. Dodržiavajte predpisy pre obrábané materiály platné v príslušnej krajine.

5.3.2 Starostlivé zaobchádzanie a používanie elektrického náradia

- a) **Obrobok pri práci zaistíte.** Na zaistenie pevnej polohy obrobku používajte upínacie zariadenia alebo zverák. Obrobok má tak stabilnejšiu polohu ako pri držaní rukou a obe ruky sú voľné na ovládanie náradia.
- b) **Presvedčte sa, že používanie nástroje majú upínanie zodpovedajúce skľučovadlu a že sú v skľučovadle bezpečne zaistené.**
- c) **Pri prerušení napájania zo siete náradie vypnite a vidlicu sieťového prívodu vytiahnite zo zásuvky.** Tým sa zabráni neúmyselnému spusteniu náradia po obnovení dodávky elektrickej energie.

5.3.3 Elektrická bezpečnosť

- a) **Pred začatím práce skontrolujte v pracovnej oblasti výskyt skrytých elektrických vedení, plynových a vodovodných potrubí, napr. pomocou detektora kovov.** Vonkajšie kovové časti náradia sa môžu stať vodivými v prípade, že pri práci dôjde napríklad k neúmyselnému poškodeniu elektrického vedenia. Takáto situácia predstavuje vážne nebezpečenstvo úrazu elektrickým prúdom.
- b) **Ak je v dodávke obsiahnuté zariadenie PRCD (prenosné zariadenie na ochranu proti chybnému prúdu), neprevádzkujte náradie nikdy bez tohto dodaného zariadenia PRCD (pri verzii pre Veľkú Britániu neprevádzkujte náradie nikdy bez oddeľovacieho transformátora).** PRCD skontrolujte pred každým používaním.
- c) **Sieťovú šnúru náradia pravidelne kontrolujte a v prípade poškodenia ju dajte vymeniť v autorizovanom servisnom stredisku.** Ak je sieťová šnúra náradia poškodená, musí sa

vymeniť za špeciálne schválenú a upravenú sieťovú šnúru, ktorá je dostupná prostredníctvom zákaznickeho servisu. Predlžovacie vedenia pravidelne kontrolujte a v prípade poškodenia ich vymeňte. V prípade poškodenia sieťovej alebo predlžovacej šnúry pri práci sa šnúry nedotýkajte. Zástrčku sieťovej šnúry vytiahnite zo zásuvky. Poškodené pripájacie vedenia a predlžovacie šnúry predstavujú riziko úrazu elektrickým prúdom.

- d) **Pri používaní elektrického ručného náradia vo vonkajšom prostredí sa presvedčte, že náradie je pripojené do siete cez ochranný istič (RCD) s rozpájacím prúdom maximálne 30 mA.** Používanie ochranného ističa znižuje riziko úrazu elektrickým prúdom.
- e) **Zásadne odporúčame používanie ochranného ističa (RCD) s rozpájacím prúdom maximálne 30 mA.**

5.3.4 Pracovisko

- a) **Postarajte sa o dobré vetranie pracoviska.** Nedostatočne vetrané pracoviská môžu spôsobiť ujmy na zdraví v dôsledku nahromadeného prachu v ovzduší.
- b) **Pri práci, pri ktorej sa vytvára prach, pripojte odsávanie prachu.** Zdraviu škodlivé materiály (napr. azbest) sa s náradím nesmú vrátať.

5.3.5 Osobné ochranné prostriedky



Používateľ a osoby, zdržiavajúce sa v blízkosti, musia počas používania náradia používať vhodné ochranné okuliare, ochrannú prilbu, chrániče sluchu, ochranné rukavice, bezpečnostnú obuv a v prípade vytvárania prachu ľahkú ochrannú masku dýchacích ciest.

6 Pred použitím



POZOR

Napätie siete musí súhlasiť s údajom na typovom štítku. Náradie sa nesmie pripájať na elektrickú sieť.

NEBEZPEČENSTVO

Pri vŕtaní priechodných otvorov do stien zaistíte oblasť na druhej strane steny, pretože materiál alebo jadro odvráteného materiálu môže vzadu vypadnúť. Pri vŕtaní priechodných otvorov do stropov oblasť

odspodu zaistíte, pretože materiál alebo jadro odvráteného materiálu môže vypadnúť nadol.

POZOR

Náradie pri prenášaní nesmie byť pripojené do siete. Zástrčku sieťovej šnúry vytiahnite zo zásuvky.

6.1 Nastavenie polohy prídavnej rukoväte 2

POZOR

Zástrčku sieťovej šnúry vytiahnite zo zásuvky.

1. Otáčaním rúčky rozovriete držiak prídavnej rukoväte.
2. Prídavnú rukoväť natočte do požadovanej polohy.

3. Prídavnú rukoväť otáčaním rúčky zaistíte proti po-
točeniu.

6.2 Montáž diamantovej vŕtacej korunky 3



NEBEZPEČENSTVO

Nepoužívajte žiadne poškodené vkladacie nástroje. Pred každým použitím skontrolujte nástroje, či nie sú vylámané, prasknuté, odreté alebo silno opotrebované. Nepoužívajte poškodené nástroje. Môže dôjsť k odmršteniu úlomkov obrobku alebo prasknutých nástrojov, čo môže spôsobiť úraz aj mimo samotného pracoviska.

UPOZORNENIE

Diamantové vŕtacie korunky sa musia vymeniť, hneď ako viditeľne klesne rezný výkon, resp. vŕtací výkon. Všeobecne je to vtedy, keď je výška diamantových segmen-
tov menšia než 2 mm.

POZOR

Na zabránenie rizika úrazu používajte iba originálne vŕtacie korunky Hilti a príslušenstvo DD 110-D. Náradie s upínaním nástrojov BI+ sa smie používať iba s originálnymi vŕtacími korunkami Hilti.

POZOR

Nástroj sa môže používaním alebo pri ostrení rozpáliť. Môžete si popáliť ruky. **Pri výmene nástrojov používajte ochranné rukavice.**

POZOR

Zástrčku sieťovej šnúry vyťahnite zo zásuvky.

POZOR

Presvedčte sa, že pomôcka pre navrtávanie je bezpečne upevnená vo vŕtacej korunke.

POZOR

Náradie pri použití pomôcky na navrtávanie nepúšťajte vo voľnobehu bez kontaktu s podkladom.

UPOZORNENIE

Skľučovadlá BR, BT, M16, M27 sa montujú vhodným vidlicovým kľúčom.

Upínanie nástrojov, adaptér a nástroj musia byť čisté.

1. Upínanie nástrojov otvoríte (BI+) otočením v smere symbolu otvorených svoriek.
2. Diamantovú vŕtaciú korunku spredu zasuňte na ozubenie upínania nástrojov (BI+) na náradí a otáčajte ju dovtedy, kým nezapadne.
3. Upínanie nástrojov uzavrite (BI+) otočením v smere symbolu uzavretých svoriek.
4. Potiahnutím a pohybom diamantovej korunky do strán skontrolujte upevnenie vŕtacej korunky v upínacom mechanizme.

6.3 Montáž odsávania prachu (voliteľné)

6.3.1 Záhlbník na škatule vypínačov 4

1. Pomôcku na navrtávanie špičkou dopredu zasuňte až na doraz do zásuvného konca pre záhlbník na škatule vypínačov s odsávaním.
2. Zásuvný koniec namontujte do upínacieho mechanizmu podľa montáže diamantovej vŕtacej korunky.
3. Posuňte aretačný krúžok a odsávanie prachu v smere náradia dozadu.
4. Záhlbník na škatule vypínačov namontujte na zásuvný koniec.
5. Odsávanie prachu posuňte smerom k nástroju, kým nedolieha na vŕtaciú korunku a v tejto polohe ho zaistíte posunutím aretačného krúžku smerom k záhlbníku.
6. Skontrolujte voľnosť otáčania odsávania prachu proti smeru náradia.

6.3.2 Vŕtacia korunka

1. Zásuvný koniec pre vŕtaciú korunku s odsávaním prachu namontujte do upínacieho mechanizmu podľa montáže diamantovej vŕtacej korunky.
2. Vŕtaciú korunku namontujte na zásuvný koniec.

6.4 Voľba otáčok 5

POZOR

Nevypínajte pri používaní. Vyčkajte, kým vreteno nezastane.

Polohu prepínača zvoľte podľa použitého priemeru vrtu. Spínač pri súčasnom otáčaní vŕtacej korunky rukou otočte do odporúčanej polohy (pozri kapitolu Opis).

6.5 Demontáž diamantovej vŕtacej korunky



POZOR

Nástroj sa môže používaním alebo pri ostrení rozpáliť. Môžete si popáliť ruky. **Pri výmene nástrojov používajte ochranné rukavice.**

POZOR

Zástrčku sieťovej šnúry vyťahnite zo zásuvky.

UPOZORNENIE

Pri skľučovadlách BR, BT, M27, M16 najprv skľučovadlo upevnite a potom odstráňte vŕtaciú korunku vhodným vidlicovým kľúčom.

1. Upínanie nástrojov otvoríte (BI+) otočením v smere symbolu otvorených svoriek.
2. Ovládacíu objímku na upínacom mechanizme potiahnite v smere šípky k náradíu. Vŕtacia korunka sa tým odblokuje.
3. Vŕtaciú korunku odstráňte.

7 Obsluha



VÝSTRAHA

Dbajte, aby sa sieťová šnúra a hadica nedotýkali otáčajúcich sa častí.

NEBEZPEČENSTVO

Pri práci s vrtacími korunkami so štrbinami dbajte na to, aby sa vaše prsty nedostali do štrbín.

POZOR

Náradie a vrtanie vytvárajú hluk. **Používajte chrániče sluchu.** Prílišný hluk môže poškodiť sluch.

POZOR

Pri vrtaní môžu odletovať nebezpečné časti materiálu. Odletujúci materiál môže poraniť telo a oči. **Používajte ochranné okuliare a ochrannú prilbu.**

VÝSTRAHA

Náradie má vysoký krútiaci moment, zodpovedajúci jeho využitiu. **Používajte prídavnú rukoväť a náradie vždy držte oboma rukami.** Používateľ musí byť pripravený na to, že nástroj sa môže náhle zablokať.

NEBEZPEČENSTVO

Používateľ musí byť pripravený na náhle zaseknutie nástroja a oboma nohami zaujať absolútne stabilný postoj.

7.1 Ochrana proti odcudzeniu TPS (voliteľná)

UPOZORNENIE

Náradie možno voliteľne vybaviť funkciou „Ochrana proti odcudzeniu“. Ak je náradie vybavené touto funkciou, môže sa odblokovat' a používať iba s príslušným kľúčom na odblokovanie.

7.1.1 Odblokovanie náradia

1. Presvedčte sa, že náradie je pripojené k napájaniu. Bliká žltá kontrolka ochrany proti odcudzeniu. Náradie je teraz pripravené na príjem signálu z kľúča na odblokovanie.

2. Odblokovací kľúč alebo pútko hodínok TPS priložte priamo na symbol s kľúčom. Akonáhle zhasne žltá kontrolka ochrany proti odcudzeniu, je náradie odblokované.

UPOZORNENIE Ak sa prívod prúdu preruší, napríklad pri zmene pracoviska alebo pri výpadku dodávky elektrickej energie, zostane náradie pripravené na prevádzku približne 20 minút. Pri dlhšie trvajúcim prerušení prívodu prúdu sa náradie pomocou odblokovacieho kľúča musí opäť odbloko-vať.

7.1.2 Aktivácia funkcie ochrany proti odcudzeniu náradia

UPOZORNENIE

Informácie o aktivácii a používaní ochrany proti odcudzeniu nájdete v návode na používanie „Ochrana proti odcudzeniu“.

7.2 Vypnite a skontrolujte prúdový chránič (pokiaľ je k dispozícii).

1. Zástrčku sieťovej šnúry náradia pripojte do zásuvky s uzemňovacím kolíkom.
2. Na prúdovom chrániči stlačte tlačidlo „Reset“. Indikácia sa musí rozsvietiť.
3. Na prúdovom chrániči stlačte tlačidlo „TEST“. Indikácia musí zhasnúť.
4. **VÝSTRAHA** **Pokiaľ ukazovateľ nezhasne, nesmie sa náradie ďalej používať.** Opravu náradia zverte kvalifikovanému odbornému personálu s použitím originálnych náhradných dielov. Na prúdovom chrániči stlačte tlačidlo „Reset“. Indikácia sa musí rozsvietiť.

7.3 Práca s odsávaním prachu

POZOR

Odsávaciu hadicu pri práci vždy ved'te smerom dozadu od náradia, aby nemohla prísť do styku s vrtacou korunkou.

POZOR

Na likvidáciu vysatého materiálu si prosím prečítajte návod na používanie vysávača.

UPOZORNENIE

Na zabránenie vzniku elektrostatického výboja používajte antistatický vypínač.

7.3.1 Vysávač so zásuvkou pre pripojenie náradia 6

POZOR

Pri práci s odsávaním prachu nepoužívajte vrtacie korunky so štrbinami.

UPOZORNENIE

Voliteľné činnosti vykonávajte s použitím dvojdielnej pomôcky na navrtávanie.

1. Prídavnú rukoväť nastavte do požadovanej polohy a zafixujte ju.
2. Namontujte pomôcku na navrtávanie (voliteľná).
3. Zástrčku sieťovej šnúry náradia pripojte do zásuvky na vysávači.
4. Zástrčku sieťovej šnúry vysávača pripojte do zásuvky a na nadprúdovom chrániči (ak je prítomný), stlačte spínač „Reset“.
5. Náradie priložte k stredu vrtaného otvoru.
6. Vypínač náradia stlačte.
UPOZORNENIE Vysávač sa s oneskorením spustí po elektrickom náradí. Po vypnutí elektrického náradia sa s oneskorením vypne aj vysávač.
7. Na začiatku vrtania, kým sa vrtacia korunka nevystrdí, vrtajte iba pri miernom tlaku a potom tlak postupne zvyšujte. Vyvrtajte 3-5 mm hlboký vodiaci zárez (voliteľné).
8. Náradie pustením vypínača zastavte a počkajte, kým vrtacia korunka úplne nezastane (voliteľné).
9. Navrtávaciu pomôcku vytiahnite z vrtacej korunky (voliteľné).
10. Vrtaciu korunku vložte do vodiaceho zárezu, stlačte vypínač a pokračujte vo vrtaní (voliteľné).

7.3.2 Vysávač bez zásuvky pre pripojenie náradia

POZOR

Pri práci s odsávaním prachu nepoužívajte vrtacie korunky so štrbinami.

UPOZORNENIE

Voliteľné činnosti vykonávajte s použitím dvojdielnej pomôcky na navrtávanie.

1. Prídavnú rukoväť nastavte do požadovanej polohy a zafixujte ju.
2. Namontujte pomôcku na navrtávanie (voliteľná).
3. Zástrčku sieťovej šnúry vysávača pripojte do zásuvky a vysávač prisuňte k náradíu.
4. Zástrčku sieťovej šnúry náradia pripojte do zásuvky a na nadprúdovom chrániči (ak je prítomný), stlačte spínač „Reset“.
5. Vypínač náradia stlačte.
6. Na začiatku vrtania, kým sa vrtacia korunka nevystrdí, vrtajte iba pri miernom tlaku a potom tlak postupne zvyšujte. Vyvrtajte 3-5 mm hlboký vodiaci zárez (voliteľné).
7. Náradie pustením vypínača zastavte a počkajte, kým vrtacia korunka úplne nezastane (voliteľné).
8. Navrtávaciu pomôcku vytiahnite z vrtacej korunky (voliteľné).

9. Vrtaciu korunku vložte do vodiaceho zárezu, stlačte vypínač a pokračujte vo vrtaní (voliteľné).
10. Po vypnutí náradia nechajte vysávač pred jeho vypnutím pár sekúnd bežať naprázdno, aby sa odsali zvyšky materiálu.

7.4 Práca bez odsávania prachu



UPOZORNENIE

Pri vrtaní bez odsávania prachu používajte vrtacie korunky so štrbinami.

UPOZORNENIE

Odsávanie prachu odstráňte alebo ho zafixujte proti otáčaniu.

UPOZORNENIE

Voliteľné činnosti vykonávajte s použitím dvojdielnej pomôcky na navrtávanie.

POZOR

Pri odstraňovaní vyvrtaného jadra vytiahnite sieťovú zástrčku zo zásuvky.

NEBEZPEČENSTVO

Používajte ľahkú ochranu dýchacích ciest.

UPOZORNENIE

Prach sa šíri všetkými smermi. Vrtanie, najmä v polohe nad hlavou, je bez odsávania prachu veľmi nepríjemné a výkon nie je optimálny. Vrtanie v polohe nad hlavou bez odsávania preto neodporúčame. Preto je vždy veľmi vhodné používať na odsávanie prachu vhodný vysávač na vysávanie nasucho.

1. Prídavnú rukoväť nastavte do požadovanej polohy a zafixujte ju.
2. Namontujte pomôcku na navrtávanie (voliteľná).
3. Zástrčku sieťovej šnúry pripojte do zásuvky a na prúdovom chrániči (ak je prítomný), stlačte spínač „Reset“.
4. Náradie priložte k stredu vrtaného otvoru.
5. Vypínač náradia stlačte.
6. Na začiatku vrtania, kým sa vrtacia korunka nevystrdí, vrtajte iba pri miernom tlaku a potom tlak postupne zvyšujte. Vyvrtajte 3-5 mm hlboký vodiaci zárez (voliteľné).
7. Náradie pustením vypínača zastavte a počkajte, kým vrtacia korunka úplne nezastane (voliteľné).
8. Navrtávaciu pomôcku vytiahnite z vrtacej korunky (voliteľné).
9. Vrtaciu korunku vložte do vodiaceho zárezu, stlačte vypínač a pokračujte vo vrtaní (voliteľné).

sk

7.5 Vypínanie a demontáž systému



POZOR

Pri výmene nástroja používajte ochranné rukavice, pretože nástroj sa pri práci rozohreje.

POZOR

Vrtacia korunka je vyplnená prachom a odvrátnym materiálom. **Presvedčte sa, že máte stabilnú polohu pre prídavnú hmotnosť odvrátného materiálu.**

sk

UPOZORNENIE

Náradie prenášajte v kufrí Hilti.

1. Vypínač na náradí pusťte a vrtaciu korunku pomaly vyťahnite z vyvrtaného otvoru.
2. Ak ste používali vysávač, vypnite ho.
3. Presvedčte sa, že náradie už nie je pripojené do siete.

4. Ak je to potrebné, odstráňte odvrátné jadro.
5. Vrtaciu korunku odstráňte.

7.6 Postup pri vzpričení vrtacej korunky

V prípade vzpričenia vrtacej korunky sa aktivuje klzná spojka až kým používateľ náradie nevypne. Vrtaciu korunku možno uvoľniť nasledujúcimi spôsobmi:

7.6.1 Uvoľňovanie vrtacej korunky vidlicovým kľúčom

1. Zástrčku sieťovej šnúry vyťahnite zo zásuvky.
2. Vrtaciu korunku uchopte v blízkosti upínacej stopky vhodným vidlicovým kľúčom a otáčaním ju uvoľnite.
3. Pripojte sieťovú zástrčku náradia do zásuvky.
4. Pokračujte vo vŕtaní.

7.7 Transport

POZOR

Náradie sa nesmie pripájať na elektrickú sieť.

UPOZORNENIE

Náradie odkladajte a prenášajte podľa možnosti v kufrí.

8 Údržba a ošetrovanie

POZOR

Zástrčku sieťovej šnúry vyťahnite zo zásuvky.

8.1 Starostlivosť o nástroje a kovové časti

Odstráňte pevne usadené nečistoty a povrch nástrojov a upínacieho mechanizmu chráňte pred koróziou príležitostným poutieraním utierkou navlhčenou v oleji.

Zásuvný koniec nástroja udržiavajte čistý a mierne namazaný.

8.2 Ošetrovanie náradia

POZOR

Náradie, predovšetkým rukoväti, udržiavajte čisté a bez stôp oleja a tuku. Nepoužívajte čistiace prostriedky obsahujúce silikón.

Náradie nikdy nepoužívajte s upchatými vetracími štrbinami! Vetracie štrbiny opatrne vyčistite suchou kefou. Zabráňte vniknutiu cudzích telies do vnútra náradia. Zvonjšok náradia pravidelne čistite mierne navlhčenou utierkou. Na čistenie nepoužívajte rozprašovač, parný vysokotlakový čistič alebo tečúcu vodu! Mohlo by to ohroziť elektrickú bezpečnosť náradia.

8.3 Údržba

VÝSTRAHA

Opravy elektrických častí smie vykonávať iba elektro-technik.

Pravidelne kontrolujte prípadné poškodenie všetkých vonkajších častí náradia a bezchybnú funkciu všetkých ovládacích prvkov. Náradie nepoužívajte, ak sú jeho časti poškodené alebo ak ovládacie prvky nefungujú

bezchybne. Náradie nechajte opraviť v servisnom stredisku Hilti.

8.4 Výmena uhlíkov **7**

UPOZORNENIE

Signalizačná kontrolka so symbolom vidlicového kľúča svieti v prípade, keď sa uhlíky musia vymeniť.

NEBEZPEČENSTVO

Údržbu a opravy náradia smie vykonávať iba autorizovaný a poučený personál! Tento personál musí byť špeciálne poučený o možných rizikách. Pri nedodržaní nasledujúcich pokynov hrozí nebezpečenstvo úrazu elektrickým prúdom.

1. Náradie odpojte od elektrickej siete.
2. Viečka uhlíkov na ľavej a pravej strane motora otvorte.
3. Dávajte pozor, ako sú uhlíky vložené a ako sú uložené ich lankové privody. Opotrebované uhlíky z náradia vyberte.
4. Nové uhlíky nasadte presne tak, ako boli predtým nasadené staré uhlíky (číslo náhradného dielu: Uhlíky AO ML 100-127 V: 39577; Uhlíky AO ML 220-240 V: 39576).

UPOZORNENIE Pri nasadzovaní dávajte pozor, aby ste nepoškodili izoláciu signalizačného privodu.

5. Viečka uhlíkov na ľavej a pravej strane motora zaskrutkujte naspäť.

UPOZORNENIE Signalizačná kontrolka zhasne po výmene uhlíkov, po pripojení náradia do siete.

8.5 Kontrola po ošetrovaní a údržbe

Po ošetrovaní a údržbe skontrolujte, či sú namontované všetky ochranné zariadenia a či bezchybne fungujú.

9 Poruchy a ich odstraňovanie

Porucha	Možná príčina	Odstránenie
Náradie nebeží	Prívod sieťového napätia je prerušený	Pripojte iný spotrebič, skontrolujte funkciu. Skontrolujte zástrčky/zásuvky, prívod prúdu, prúdový chránič, napätie v sieti.
	Opotrebované uhliky	Výmena uhlikov Pozri kapitolu: 8.4 Výmena uhlikov 7
	Vypínač je chybný	Náradie nechajte opraviť v servisnom stredisku Hilti.
	Prerušený prívod prúdu	Skontrolujte sieťovú šnúru a prípadne vysávač, predlžovaciu šnúru, zástrčku, prúdový chránič a v prípade potreby ich nechajte vymeniť kvalifikovaným elektrotechnikom.
	Chybná elektronika	Náradie nechajte opraviť v servisnom stredisku Hilti.
Náradie nebeží a svieti servisný ukazovateľ	Opotrebované uhliky	Výmena uhlikov Pozri kapitolu: 8.4 Výmena uhlikov 7
Náradie nebeží, uhliky sú vymenené, svieti servisný ukazovateľ	Poškodené náradie	Náradie nechajte opraviť v servisnom stredisku Hilti.
Servisný indikátor svieti	Opotrebované uhliky; s náradím je možné pracovať ešte niekoľko hodín.	Je potrebné vymeniť uhliky. Pozri kapitolu: 8.4 Výmena uhlikov 7
Bliká servisný ukazovateľ	Chybné otáčky	Náradie nechajte opraviť v servisnom stredisku Hilti.
Náradie nebeží, indikátor ochrany proti odcudzeniu bliká žltým svetlom	Náradie nie je odblokované (pri náradí s voliteľnou ochranou proti odcudzeniu)	Náradie odblokovacím kľúčom odblokujte.
Motor beží. Diamantová vrtacia korunka sa neotáča.	Prepínač prevodovky nezapadol	Manipulujte s prepínačom prevodovky, až kým citeľne nezapadne.
	Chybná prevodovka	Náradie nechajte opraviť v servisnom stredisku Hilti.
Rýchlosť vrtania sa spomaľuje	Vyleštená diamantová vrtacia korunka	Diamantovú vrtaciu korunku naostrite na ostriacej doske.
	Vyleštená diamantová vrtacia korunka	Nesprávny typ vrtacej korunky, požiadajte Hilti o radu.
	Odvrtané jadro viazne v diamantovej vrtacej korunke	Odvrtané jadro odstráňte.
	Dosiahnutá maximálna hĺbka vrtu	Odvrtané jadro odstráňte a použite predĺženie vrtacej korunky.
	Diamantová vrtacia korunka je chybná	Skontrolujte poškodenie diamantovej vrtacej korunky a v prípade potreby ju vymeňte.
	Trečia spojka vypína priskoro alebo preklzuje	Náradie nechajte opraviť v servisnom stredisku Hilti.
	Prach zabraňuje postupu vrtania	Použite vhodné odsávanie prachu.
Diamantová vrtacia korunka sa nedá nasadiť do upínacieho mechanizmu	Zásuvný koniec/upínací mechanizmus sú znečistené alebo poškodené	Zásuvný koniec/upínací mechanizmus vyčistite alebo v prípade potreby vymeňte.

sk

Porucha	Možná príčina	Odstránenie
Víťací systém má prílišnú vôľu	Víťacia korunka nie je dostatočne zaskrutkovaná do upínacieho mechnizmu	Korunku pevne zaskrutkujte.
	Chybný zásuvný koniec	Zásuvný koniec skontrolujte a prípadne vymeňte.

10 Likvidácia



sk

Náradie Hilti je z veľkej časti vyrobené z recyklovateľných materiálov. Predpokladom na opakované využitie recyklovaných materiálov je ich správna separácia. V mnohých krajinách je spoločnosť Hilti už pripravená na príjem vášho starého náradia na recykláciu. Informujte sa v zákazníckom servise Hilti alebo u vášho predajcu.



Iba pre krajiny EÚ

Elektrické ručné náradie neodhadzujte do domového odpadu!

V súlade s európskou smernicou o opotrebovaných elektrických a elektronických zariadeniach v znení národných predpisov sa opotrebované elektrické náradie, prístroje a zariadenia musia podrobiť separovaniu a ekologickej recyklácii.

11 Záruka výrobcu náradia

Ak máte akékoľvek otázky týkajúce sa záručných podmienok, obráťte sa, prosím, na vášho lokálneho partnera spoločnosti HILTI.

12 Vyhlásenie o zhode ES (originál)

Označenie:	Diamantová vŕtačka
Typové označenie:	DD 110-D
Rok výroby:	2007

Na vlastnú zodpovednosť vyhlasujeme, že tento výrobok je v súlade s nasledujúcimi smernicami a normami: do 19. apríla 2016: 2004/108/ES, od 20. apríla 2016: 2014/30/EÚ, 2006/42/EG, 2011/65/EÚ, EN 60745-1, EN 60745-2-1, EN ISO 12100.

**Hilti Corporation, Feldkircherstrasse 100,
FL-9494 Schaan**



Paolo Luccini
Head of BA Quality and Process Management
Business Area Electric Tools & Accessories
06/2015



Johannes Wilfried Huber
Senior Vice President
Business Unit Diamond

06/2015

Technická dokumentácia u:

Hilti Entwicklungsgesellschaft mbH
Zulassung Elektrowerkzeuge
Hiltistrasse 6
86916 Kaufering
Deutschland

sk



Hilti Corporation

LI-9494 Schaan

Tel.: +423/234 21 11

Fax: +423/234 29 65

www.hilti.com

Hilti = registered trademark of Hilti Corp., Schaan
Pos. 1 | 20150922

