

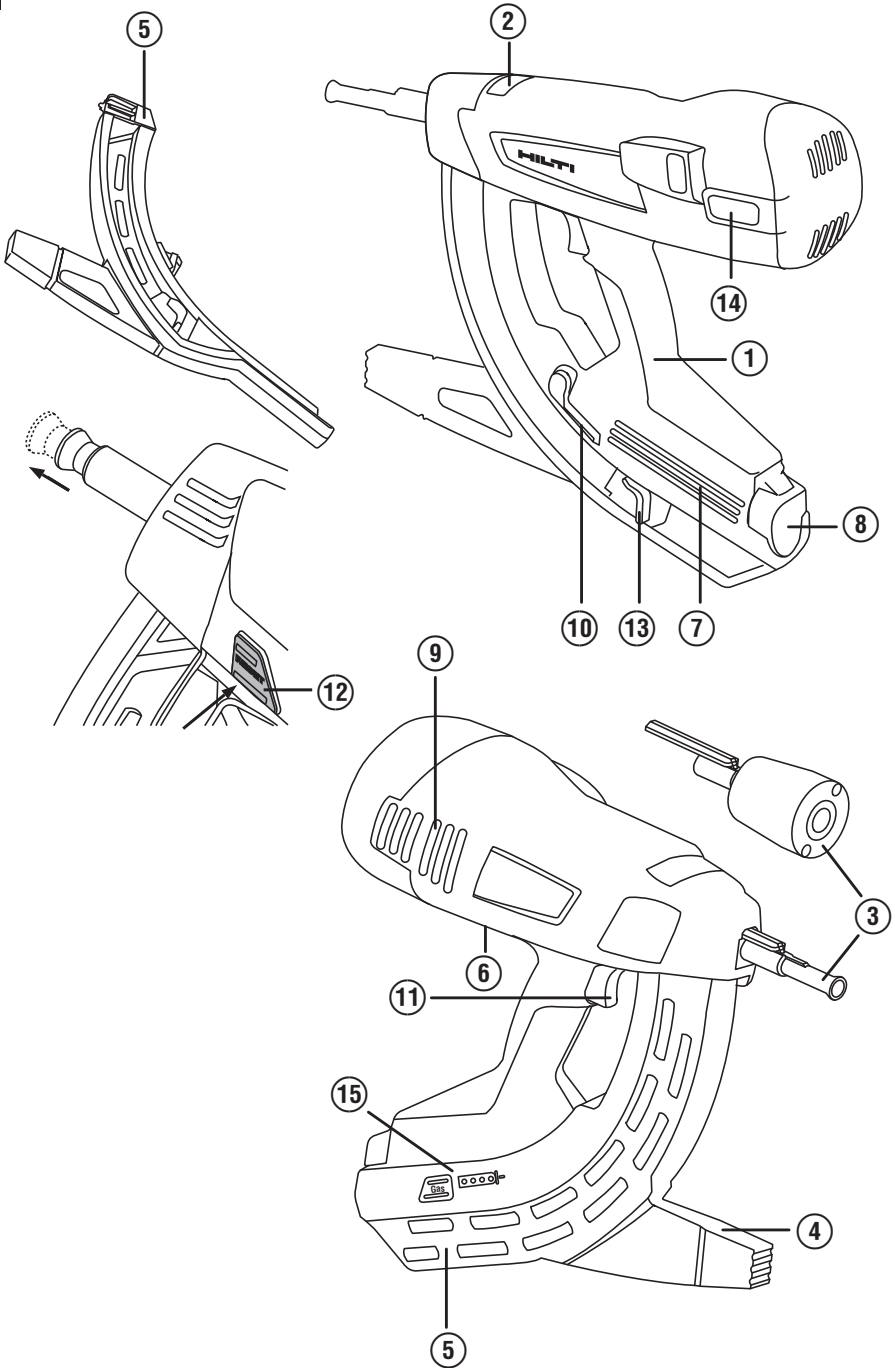
HILTI

GX 120-ME

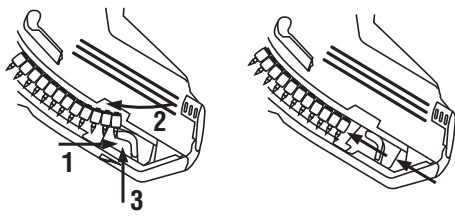
Bedienungsanleitung	de
Mode d'emploi	fr
Gebbruksaanwijzing	nl
Használati utasítás	hu
Инструкция по эксплуатации	ru
Návod k obsluze	cs
Návod na obsluhu	sk
Instrukcja obsługi	pl
Upute za uporabu	hr
Navodila za uporabo	sl
Ръководство за обслужване	bg
Instrucțiuni de utilizare	ro
Kullanma Talimatı	tr



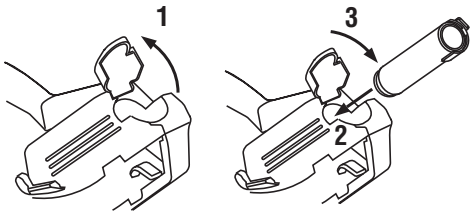
1



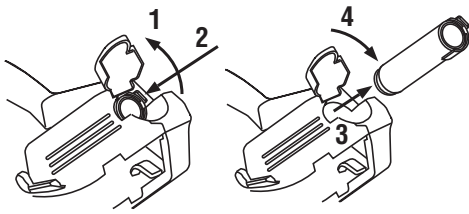
2



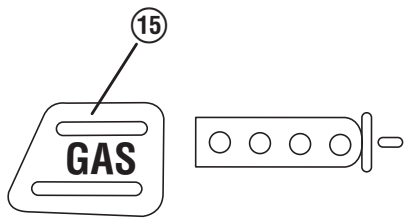
3



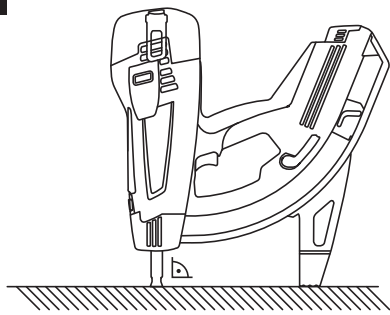
4



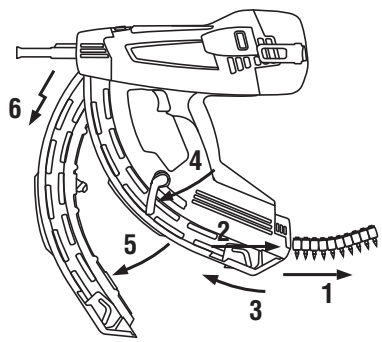
5



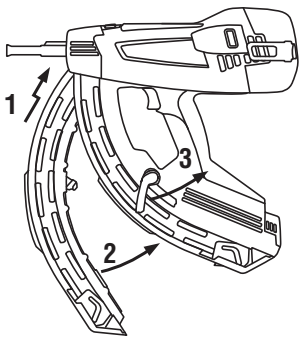
6



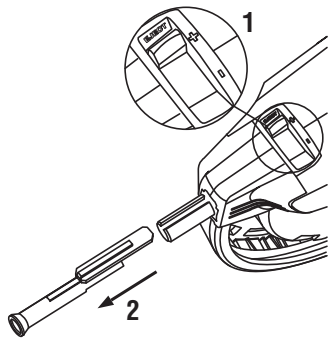
7

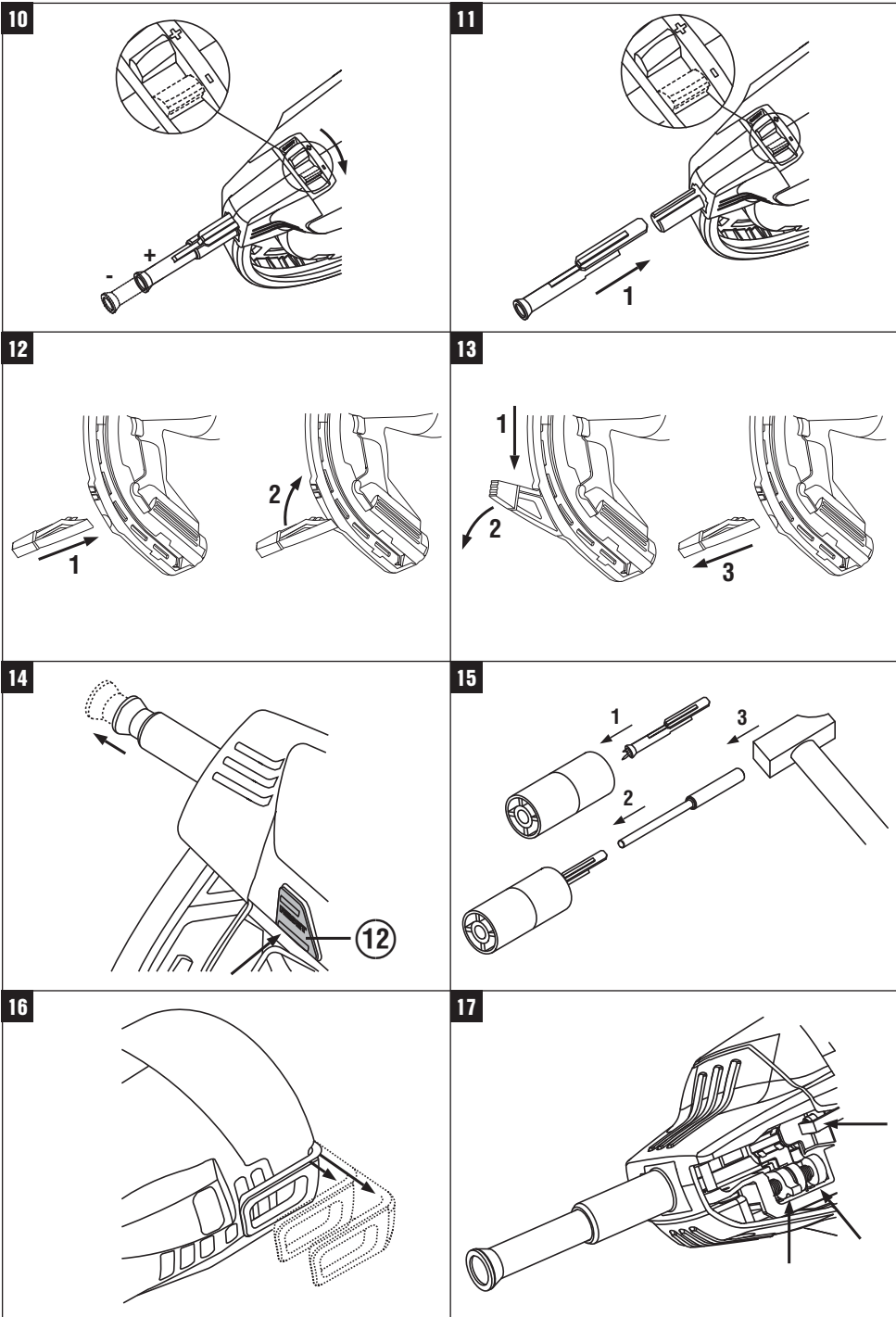


8



9





GX 120-ME gázos szegbeverő készülék

Üzembe helyezés előtt feltétlenül olvassa el a használati utasítást.

Ezt a használati utasítást mindig tartsa együtt a készülékkel.

A készüléket csak a használati utasítással együtt adja tovább.

Tartalomjegyzék	oldal
1 Általános információk	42
2 A gép leírása	43
3 Tartozékok, alanyanyagok	43
4 Műszaki adatok	44
5 Biztonsági előírások	45
6 Üzembe helyezés	46
7 Üzemeltetés	47
8 Ápolás és karbantartás	49
9 Hibakeresés	50
10 Hulladékkezelés	53
11 Készülékek gyártói szavatossága	53
12 EK megfelelőségi nyilatkozat (eredeti)	54
13 A felhasználó egészsége és biztonság	54

I Ezek a számok a megfelelő ábrákra vonatkoznak. Az ábrák a kihajtható borítólapokon találhatóak. Tartsa kinyitva ezeket az oldalakat, miáltal a használati utasítást tanulmányozza.

A használati utasítás szövegében a "gép" szó mindig a GX 120-ME gázos szegbeverő készüléket jelenti.

A készülék részei, kezelő- és kijelzőegységek I

- 1 Markolat
- 2 Rögzítőgomb és teljesítménykapcsoló
- 3 Gép orra
- 4 Támaszték
- 5 Szegettár (20 szeg vagy 40 szeg)
- 6 Típus tábla
- 7 Gázpalack rekesze
- 8 Gázpalack rekeszének fedele
- 9 Szellőzőnyílás
- 10 Reteszelőkar
- 11 Elsütő billentyű
- 12 Visszaállító (reset) gomb
- 13 Szegetlő
- 14 Övkampó
- 15 Töltési állapot kijelzője

1 Általános információk

1.1 Figyelmeztetések és jelentésük

VESZÉLY

Ezt a szót használjuk arra, hogy felhívjuk a figyelmet egy lehetséges veszélyhelyzetre, amely súlyos testi sérülést okozhat, vagy halálhoz vezető közvetlen veszélyt jelöl.

VIGYÁZAT

Ezt a szót használjuk arra, hogy felhívjuk a figyelmet egy lehetséges veszélyhelyzetre, amely súlyos személyi sérülést vagy halált okozhat.

FIGYELEM

Ezt a szót használjuk arra, hogy felhívjuk a figyelmet egy lehetséges veszélyhelyzetre, amely kisebb személyi sérüléshez, vagy a gép, illetve más eszköz tönkremeneteléhez vezethet.

INFORMÁCIÓ

Ezt a szót használjuk arra, hogy felhívjuk a figyelmet az alkalmazási útmutatókra és más hasznos információkra.

1.2 Ábrák értelmezése és további információk

Figyelmeztető jelek



Legyen óvatos!



Vigyázat: forró felület

Kötelező védőfelszerelések



Viseljen védőszemüveget



Viseljen védősisakot



Viseljen fülvédőt



Viseljen védőkesztyűt

Szimbólumok



Használat
előtt olvassa
el a
használati
utasítást

Az azonosító adatok elhelyezése a készüléken

A típusmegjelölés és a sorozatszám a készüléken lévő adattáblán található. Ezen adatokat jegyezze be a használati utasításba, és mindig hivatkozzon rájuk, amikor a Hilti képviselőjénél vagy szervizénél érdeklődik.

Típus:

Generáció: 01

Sorozatszám:

hu

2 A gép leírása

2.1 Rendeltetésszerű géphasználat

A gép csakis a speciálisan a géphez gyártott rögzítőelemek betonba, acélba, és egyéb, direktrögzítésre alkalmas aljzatba történő beütésére szolgál (lásd a Rögzítéstechnikai kézikönyvet).

A gép professzionális felhasználók számára készült szárazfalazáshoz, valamint az építőiparban és a kapcsolódó iparágakban történő használatra és rögzítőelemek betonba, acélba, mészhomoktégglába, betonfalazatba és vakolt falazatba történő beütésére.

A gép, a gázpalack és a rögzítőelemek egy műszaki egységet képeznek. Ez azt jelenti, hogy a géppel a problémamentes rögzítés csak akkor biztosítható, ha a kifejezetten

a géphez gyártott Hilti rögzítőelemeket és Hilti gázpalackokat használ. Csak ezeknek a feltételeknek a figyelembevételével érvényesek a Hilti által megadott rögzítési és alkalmazási javaslatok.

A gépet csak kézzel tartva szabad használni.

A gépet csak kiképzett / hozzáértő személy üzemeltetheti, szervizelheti és javíthatja. Ezt a személyt minden lehetséges kockázati tényezőről tájékoztatni kell.

A gép átalakítása tilos.

Kövesse a használatra, ápolásra vonatkozó tanácsainkat.

A gép és tartozékai könnyen veszélyt okozhatnak, ha nem kiképzett személy dolgozik velük, vagy nem az előírásoknak megfelelően használják őket.

3 Tartozékok, alpanyagok

Megnevezés	Leírás
Gázpalack	GC 21 / GC 22
Gép orra	X-120 ME TN
Kiegészítő géporr	X-120 WH (rondella)
Tár	X-120 GM 40 / X-120 GM 20
Támaszték	X-120 SL
Átütőkészlet	X-120 NP készlet
Géptámaszték	X-120 TS

Szegek	Hossz	Csik a szegtárban	alapfelülethez (Részletes tájékoztatásért lépjen kapcsolatba a Hiltivel)
X-EGN 14MX	14 mm ($1/2''$)	10 darab	acél
X-GHP 18MX	18 mm ($11/16''$)	10 darab	kemény beton / előre gyártott beton / acél
X-GHP 20 MX	20 mm ($3/4''$)	10 darab	kemény beton / előre gyártott beton / acél
X-GHP 24 MX	24 mm ($15/16''$)	10 darab	kemény beton / előre gyártott beton / acél

Szegek	Hossz	Csik a szegtárban	alappelülethez (Részletes tájékoztatásért lépjen kapcsolatba a Hiltivel)
X-GN 20 MX	20 mm ($\frac{3}{4}$ "	10 darab	beton / vakolt falazat (1 cm/ $\frac{3}{8}$ ") / mészhomoktégla / betonfalazat
X-GN 27 MX	27 mm (1")	10 darab	beton / vakolt falazat (1 cm/ $\frac{3}{8}$ ") / mészhomoktégla / betonfalazat
X-GN 32 MX	32 mm (1 $\frac{1}{4}$ "	10 darab	beton / vakolt falazat (1 cm/ $\frac{3}{8}$ ") / mészhomoktégla / betonfalazat
X-GN 39 MX	39 mm (1 $\frac{9}{16}$ "	10 darab	beton / vakolt falazat (1 cm/ $\frac{3}{8}$ ") / mészhomoktégla / betonfalazat
X-GPN 37 MX	37 mm (1 $\frac{1}{2}$ "	10 darab	Acéllemez / Vékony acélalátétek

További rögzítőelemek	Megnevezés	Méretek
Bilincsek és kapcsok csövekhez és laza csövekhez	X-FB; X-DFB X-BX; X-EMTC X-EMTSC X-EKS; X-EKSC	8...40 mm $\frac{3}{8}$ "-1" 1/2"-1" 16...40 mm
Kapocs- és kábeltartó	X-EKB	max. 16 kábel
Kábelbilincs tartó	X-ECT	
Menetes rúd és drót függesztő	X-HS X-CC	M4-M8 W6 menet
Univerzális műanyag rondella	X-ET	

4 Műszaki adatok

A műszaki változtatások jogát fenntartjuk!

INFORMÁCIÓ

A gép transzmitter modullal van felszerelve.

Gép szegtárral

Súly	3,8 kg (8,41 font)
Méret (hossz x szélesség x magasság)	431 mm X 134 mm X 392 mm (17" x 5 $\frac{1}{4}$ " x 15 $\frac{1}{2}$ "
Szeghosszúság	Max. 39 mm (max. 1 $\frac{9}{16}$ "
Szegátmérő	\varnothing 3 mm (\varnothing 0,118 in) / \varnothing 2,6 mm (\varnothing 0,102 in)
Tár befogadóképessége	40 + 2 szeg vagy 20 + 2 szeg
Rászorítási út	40 mm (1 $\frac{9}{16}$ "
Felhasználási hőmérséklet / környezeti hőmérséklet GC 21 gázipalackkal	-5... +45 °C (23 °F-tól 113 °F-ig)
Felhasználási hőmérséklet / környezeti hőmérséklet GC 22 gázipalackkal	-10... +45 °C (14 °F-tól 113 °F-ig)

Beütések maximális száma	1.200/h
Energiaával egyenértékű gyorsulás, $a_{hw, RMS(3)}$	Visszalökés: eredmények B45 betonon lévő 1 mm lemez esetén: 4,04 m/s ²

Gázpalack

Kapacitás	1 palack 750 szeghez elegendő
Ajánlott szállítási és tárolási hőmérséklet	+5...+25 °C (41 °F-tól 77 °F-ig)
Tartalmaz	izobutánt, propánt
Gázpalack	nem tölthető újra
A gázpalack nyomás alatt áll. Óvja a gázpalackot a napsugárzástól.	Ne tegye ki a palackot 50 °C (122 °F) feletti hőmérsékletnek.

hu

5 Biztonsági előírások

5.1 Alapvető biztonsági szempontok

Az egyes fejezetek biztonsági tudnivalói mellett nagyon fontos, hogy a következő utasításokat is pontosan betartsa.

5.1.1 Egyéni biztonsági előírások

- Munka közben mindig figyeljen, ügyeljen arra, amit csinál, és meggondoltan dolgozzon a közvetlen felszerelő berendezéssel. Ha fáradt, ha kábítószerek vagy alkohol hatása alatt áll, vagy orvosságokat vett be, ne használja a berendezést. A berendezéssel végzett munka közben már egy pillanatnyi figyelmetlenség is komoly sérülésekhez vezethet.
- Kerülje a kedvezőtlen testtartást. Mindig biztonságos, stabil helyzetben dolgozzon, ügyeljen az egyensúlyára.
- A gépet ne irányítsa saját magára vagy másokra.
- A gépet ne nyomja a kezéhez vagy más testrészéhez (ill. más személyhez).
- Az idegeneket és különösen a gyerekeket tartsa távol a munkaterülettől.

5.1.2 A direktörögztíes gépek gondos kezelése és használata

- Használja a megfelelő gépet. Ne használja a gépet olyan célra, amire az nem alkalmas; kizárólag rendeltetészerűen és kifogástalan állapotban használja a gépet.
- Nyomja merőlegesen a megmunkálandó felülethez a gépet.
- Soha ne hagyja felügyelet nélkül a feltöltött gépet.
- Szállítás közben vegye ki a gázpalackot a gépből.
- Minden tisztítás, szervizelés, karbantartás előtt, a munkavégzés megszakításakor, ill. tárolás előtt merítse le a gépet (gázpalack és rögzítőelem).
- Használaton kívül a gépet száraz helyen kell tárolni, elzárva, úgy, hogy gyermekek ne juthassanak hozzá.
- A gép kifogástalan és rendeltetészerű működésének biztosítása érdekében ellenőrizze, hogy esetleg nem sérült-e a gép vagy a tartozék. Ellenőrizze, hogy a mozgó alkatrészek kifogástalanul

működnek-e, nem akadnak-e és sértetlenek-e. Az összes alkatrész legyen megfelelően felszerelve, és teljesítse valamennyi feltételt, csak így biztosítható a gép kifogástalan üzemeltetése. A sérült dóberendezéseket és alkatrészeket, amennyiben a használati utasítás másképp nem rendelkezik, a Hilti Szervizzel szakszerűen meg kell javíttatni vagy ki kell cseréltetni.

- A gép működtetésekor karját tartsa behajlítva (ne nyújtsa ki).
- Az elsőtő billentyűt csak akkor működtesse, ha a gép az alapfelületre merőlegesen nyomódik.
- Mindig szorosan és az alapfelületre merőlegesen tartsa a gépet, ha beütést végez. Ez segít megakadályozni azt, hogy a rögzítőelemet elforduljon az alapfelületről.
- Soha ne üsse be a rögzítőelemet második beütéssel, ez az elem törését és beszorulását okozhatja.
- A rögzítőelemet ne helyezze már meglévő nyílásba, kivéve ha azt a Hilti ajánlja.
- Mindig tartsa be a felhasználási irányelveket.

5.1.3 Munkahely



- Biztosítsa a munkahely jó megvilágítását.
- A gépet csak jól szellőztetett munkaterületen alkalmazza.
- Ne üssön be az erre alkalmatlan anyagú alapfelületbe rögzítőelemeket. Az olyan anyag, mint például a hegesztett vagy az öntött acél, túl kemény. Az olyan anyag, mint például a fa vagy a gipszkarton, túl puha. Az olyan anyag, mint például az üveg vagy a csempe, túl törékeny. Ha ilyen anyagokba üt be a készülékkel, akkor az a rögzítőelem törését, szilánkok lepattanását vagy az anyag keresztülütését okozza.
- A rögzítőelem beütése előtt győződjön meg arról, hogy senki nem tartózkodik a munkahely mögött vagy alatt.

- e) Tartson rendet a munkaterületen. A munkaterületről el kell távolítani azokat a tárgyakat, amelyek sérülést okozhatnak. A munkaterületen uralkodó rendetlenség balesetet okozhat.
- f) A markolatot tartsa száraz, tiszta, olaj- és zsírmentes állapotban.
- g) Viseljen csúszásbiztos cipőt.
- h) Vegye figyelembe a környezeti viszonyokat. A készüléket ne tegye ki csapadéknak, ne használja nedves vagy nyirkos környezetben. Ne használja olyan helyen a készüléket, ahol fennáll a tűz- vagy a robbanásveszély.

5.1.4 Mechanikai biztonsági intézkedések



- a) Válassza ki a megfelelő szegvezető-rögztőelem kombinációt. Ha nem a megfelelő kombinációt használja, akkor a gép megsérülhet és / vagy csökken a rögzítés minősége.
- b) Csak a géphez tervezett és engedélyezett rögzítőelemet használjon.
- c) Ne töltsse be a rögzítőelemet a szegtarba, ha az nincs megfelelően a gépre felszerelve. A rögzítőelem kibódthat.

5.1.5 Hő miatti biztonsági intézkedések



- a) Ha a gép túlhevül, várja meg míg lehül. Ne lépje túl a maximális beütési frekvenciát.
- b) Feltétlenül viseljen védőkesztyűt, ha úgy kell karbantartást végezni a készüléken, hogy előtte nem hűtötte le azt.

5.1.6 Gázok

Nyomás alatt álló folyékony gáz:

Tartsa be a gázpalackon és a használati utasításban található, veszélyekre és elsősegélynyújtásra vonatkozó utasításokat.

Különösen könnyen lángra gyulladó gáz (összetétele: izobután, propán).

A gázpalackot tilos utántölteni.

- a) SÉRÜLT gázpalackot ne használjon.
- b) Ne próbálja meg a gázpalackot erőszakkal kinyitni, elégetni, összenyomni vagy bármilyen más célra használni.
- c) Soha ne szórja a gázt személyekre vagy más élőlényekre.
- d) A gázt tartsa távol minden gyújtóforrástól, nyílt tűztől, szikrától, gyújtólángtól, statikus kisüléstől és nagyon meleg felülettől.
- e) Használat közben ne dohányozzon.

5.1.6.1 Tárolás

- a) Ne tároljon gázpalackot lakott helyiségben és olyan helyiségben, amely lakott helyiségbe vezet.
- b) A gázpalackot csak jól szellőző és száraz területen tárolja.
- c) A használaton kívüli gázpalackokat olyan helyen tárolja, ahol azokhoz gyerekek nem férhetnek hozzá.
- d) A gázpalackot ne tegye ki közvetlen napsugárzásnak vagy 50 °C (122 °F) feletti hőmérsékletnek.
- e) Javasolt tárolási hőmérséklet 5 °C - 25 °C (41 °F - 77 °F).

5.1.6.2 Elsősegély

A használatához, ápoláshoz és elsősegélynyújtási intézkedésekkel kapcsolatban olvassa el az anyagbiztonsági adatlapot.

- a) A folyékony gáz közvetlen érintése fagyási sérüléseket (hólyagok) vagy súlyos égési sérüléseket okozhat.
- b) Ha valaki belélegezte a gázt, vezesse ki őt a szabadba és helyezze kényelembe.
- c) Ha a személy nincs öntudatánál, helyezze stabil oldalfekvésbe. Amennyiben a személy nem lélegzik, lélegeztesse mesterségesen és ha szükséges alkalmazzon oxigént.
- d) Ha a gáz a szemébe került, nyitott szemmel, több percen át folyó vízzel öblítse ki.
- e) Ha a gáz a bőrével érintkezett, a felületet gondosan mossa le szappannal és meleg vízzel. Ezt követően használjon bőrápoló kenőcsöt.
- f) Amennyiben szükséges, forduljon orvoshoz.

5.1.7 Biztonsági felszerelés

Soha ne használj a gépet, ha a védőberendezés sérült vagy eltávolították.

6 Üzembe helyezés



INFORMÁCIÓ

A gép üzembe helyezése előtt olvassa el a használati utasítást.

6.1 Rögzítőelem behelyezése 2

1. Húzza vissza a szegtolót, amíg be nem pattan.
INFORMÁCIÓ A szegtolónak be kell pattannia.
2. Tolja a rögzítőelemeket a szegtarba (legfeljebb 4 csíkot egyenként 10 szeggel).
3. Oldja a szegtoló reteszelését és lassan csúsztassa előre.

6.2 Gázpalack behelyezése 3

1. Nyissa ki a fedelet.
2. Tolja a gázpalackot szeleppel előrefelé a gázpalack rekeszébe, míg a palackkapcsok be nem pattannak.
3. Zárja be a fedelet.

4. Nyomja oda 3-szor a felülethez a gépet anélkül, hogy lenyomná az elsütő billentyűt.

6.3 Gázpalack kivétele 4

1. Nyissa ki a gázpalack rekesz fedelét.
2. Nyomja meg a palackkapcsokat.
3. Vegye ki a gázpalackot.
4. Zárja be a gázpalack rekeszét.

6.4 Gázpalack ellenőrzése 5

INFORMÁCIÓ

- A gázpalack töltési szintjének ellenőrzéséhez nyomja meg a GAS (gáz) feliratú gombot. Ügyeljen arra, hogy eközben ne nyomja oda a gépet a felülethez.
- Műszaki okokból akkor is marad csekély mennyiségű gáz a palackban, ha a kijelzőn a "leer" (üres) üzenet látható.

4 LED állandóan zöld	A gázpalack tele van
2 LED állandóan zöld	A gázpalack félig üres
1 LED zöld fénylen villog	A gázpalack majdnem üres. Ajánlott a gázpalack cseréje
1 LED állandóan piros	A gázpalack üres, a gépben nincs gázpalack vagy rossz gázpalack van benne

7 Üzemeltetés



INFORMÁCIÓ

Ha a gépet a másik kezével tartja, ügyeljen rá, hogy a keze ne takarja el a szellőzőréseket és nyílásokat.

FIGYELEM

Soha ne üsse be a rögzítőelemet második beütéssel, ez az elem törését és beszorulását okozhatja.

VIGYÁZAT

Beütés közben az anyag letöredezhet, vagy a szegtárban lévő szalag kibodódnak. A szilánkok szemsérülést okozhatnak. **Viseljen védőszemüveget és védősisakot (ez mind a készülék kezelőjére, mind a közelében tartózkodóra vonatkozik).**

FIGYELEM

A rögzítőelem beütését a gáz-levegő keverék begyűjtása váltja ki. A túl erős zaj halláskárosodást okozhat. **Viseljen fülvédőt (ez mind a gép kezelőjére, mind a közelében tartózkodóra vonatkozik).**

VIGYÁZAT

Ha a gépet valamelyik testrészéhez (pl. a kezéhez) nyomja, akkor nem rendeltetésszerűen készenlétbe helyezi azt. Ha a gép készenlétben van, akkor beüthet

a testbe is. **Soha ne nyomja a gépet valamelyik testrészéhez.**

VIGYÁZAT

Soha ne húzza vissza feltűzött rögzítőelemmel (például rondellával, bilincsel, kapoccsal stb.) a gép orrát. Megnövekedett balesetveszély.

VIGYÁZAT

A gépet a szegtár minden cseréje valamint az ápolási és karbantartási munkálatok előtt ki kell üríteni (lásd a Kezelés, "Gép kiürítése" fejezetet).

VIGYÁZAT

Ha a gép hosszabb időn keresztül magas beütési sebességgel működik, akkor a gép markolaton kívüli felületeti felforrósodhatnak. **Viseljen védőkesztyűt.**

7.1 Üzemeltetés 6

INFORMÁCIÓ

Szegbeütés csak akkor lehetséges, ha a szegtárban 3-nál több szeg található.

1. Helyezze a gépet merőlegesen az aljzatra és szorítsa rá ütközésig.
2. Az elsütő billentyű lenyomásával indítsa el a beütést.
3. Beütés után teljesen emelje fel a gépet az aljzatról.

7.1.1 Bilincsek és egyéb elemek használata

Ha szeretne bilincseket és egyéb elemeket használni, akkor dugaszolja fel azokat a műanyag részükknél fogva a gép orrára.

7.2 Töltési állapot kijelzője 5

A kijelző üzenetek jelentésére vonatkozó információt a 6.4 "Gázpalack ellenőrzése (2 másodpercig)" című fejezetben találja.

7.3 Szegetár felszerelése és leszerelése

7.3.1 Szegetár levétele 7

1. Húzza vissza a szegetlót, amíg be nem pattan. **INFORMÁCIÓ** A szegetlónak be kell pattannia.
2. Vegye ki az összes rögzítőelemet a szegetárból.
3. Oldja a szegetló reteszelését és lassan csúsztassa előre.
4. Tolja a reteszelőkart lefelé, a szegetár irányába.
5. Fordítsa el a szegetárat a géptől előrefelé.
6. Akassza le a szegetárat a gépről.

7.3.2 A szegetár behelyezése 8

1. Akassza be a szegetárat a gépbe. **INFORMÁCIÓ** A reteszelőkarnak nyitva kell lennie.
2. Vezesse a szegetárat a gép felé, amíg körvonala a gép körvonalával nem esik egybe
3. Zárja a reteszelőkart, míg be nem pattan.

7.4 Gép orra

7.4.1 A gép orrának leszerelése 9

1. Állítsa a teljesítményválasztót az "Eject" helyzetre.
2. Vegye ki a gép orrát.

7.4.2 Beállítási lehetőségek a gép orrán

INFORMÁCIÓ

Ha a teljesítményválasztó a "+" jelen áll, akkor a gép orra a normál beütési mélységre van beállítva.

INFORMÁCIÓ

Ha a teljesítményválasztó a "-" jelen áll, akkor a gép orra csökkentett beütési mélységre van beállítva.

INFORMÁCIÓ

Ha a teljesítményválasztó a "-" jelen áll és a gép még mindig túl mélyre üti a szeget, akkor esetleg használjon hosszabb rögzítőelemet.

7.4.2.1 Normál beütési mélység beállítása 10

Állítsa a teljesítményválasztót a "+" jelre.

7.4.2.2 Csökkentett beütési mélység beállítása 10

INFORMÁCIÓ

Ez a beállítás vékony lemezek lágy aljzatra történő rögzítésére szolgál (például zöld / friss beton).

Állítsa a teljesítményválasztót a "-" jelre.

7.9 Felhasználási irányelvek

INFORMÁCIÓ

Részletes információkért kérje a Hilti szervezettől a Rögzítéstechnikai kézikönyvet vagy ha szükséges, a nemzeti irányelveket.

7.4.3 Gép orrának felszerelése 11

VIGYÁZAT

Győződjön meg róla, a gép nincs feltöltve. Ha a gép orrát kézzel tolja be, akkor működőképes állapotba hozhatja a gépet.

1. A gép orrát irányítsa a gépen lévő bemetszés felé.
2. Tolja a gép orrát a gépbe.
3. Fogja meg kézzel a gép orrát és nyomja be egy felületen keresztül a gépbe, míg be nem pattan.

7.5 Támaszték

7.5.1 Támaszték felszerelése 12

1. Tolja a támasztéket 90°-os szögben a szegetáron lévő bemetszésbe.
2. Fordítsa el a támasztéket 90°-os szögben és patintsa be.

7.5.2 Támaszték leszerelése 13

1. A rugóelem megnyomásával oldja a támasztéket.
2. Fordítsa el a támasztéket 90°-kal.
3. Húzza le a támasztéket 90°-os szögben a szegetárról.

7.6 Dugattyú téves állásának megszüntetése 14

INFORMÁCIÓ

A dugattyú téves állása onnan ismerhető fel, hogy a gép orra az emelés után nem állt vissza előző kiindulási helyzetébe és a visszaállító (reset) gomb kifelé áll.

A visszaállító gomb megnyomásával a dugattyú téves állása megszüntethető. Ezután ismét végezhető beütés. Kivételes esetekben a visszaállító gomb megnyomása után az első beütés üres állásban (rögzítőelem nélkül) megy végbe.

Nyomja meg a visszaállító gombot.

7.7 Rögzítőelem szorulásának megszüntetése 15

1. Szerelje le a szegetárt.
2. Vegye ki a gép orrát.
3. Dugja be a gép orrát a mellékelt befogóhüvelybe
4. Távolítsa el a rögzítőelemet az átütővel.

7.8 Gép kiürítése

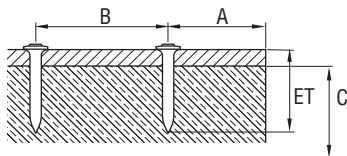
1. Nyissa ki a gázpalack rekesz fedelét.
2. A palackkapocs lenyomásával vegye ki a gázpalackot.
3. Zárja be a gázpalack rekeszét.
4. Húzza vissza a szegetlót, amíg be nem pattan. **INFORMÁCIÓ** A szegetlónak be kell pattannia.
5. Távolítsa el a rögzítőelemeket a szegetárból.
6. Oldja a szegetló reteszelését a szegetáron és lassan csúsztassa előre.

beton

A = min. peremtávolság = 70 mm (2¾")

B = min. tengelytávolság = 80 mm (3⅛")

C = min. falvastagság = 100 mm (4")

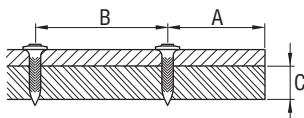


acél

A = min. peremtávolság = 15 mm (5/8")

B = min. tengelytávolság = 20 mm (¾")

C = min. falvastagság = 4 mm (5/32")



7.10 Övkampó

Az övkampó segítségével a gépet az 1. helyzetben övre, a 2. pozícióban leírásra vagy állványra rögzítheti.

8 Ápolás és karbantartás



VIGYÁZAT

A gépet az ápolási és karbantartási munkálatok előtt ki kell üríteni (távolítsa el a gépből a gázpalackot és a rögzítőelemeket).

FIGYELEM

A gép használat közben felforrósodhat. Megégetheti a kezét. **Ápoláshoz és karbantartáshoz használjon védőkesztyűt. Hűtse le a gépet.**

8.1 A gép ápolása

FIGYELEM

Ne sértse meg a dugattyúérzékelőt, a szegérzékelőt és a szegtárzékelőt.

1. Rendszeresen távolítsa el a gép orráról a műanyagmaradványokat.
2. A szellőzőnyílásokat szabadon kell hagyni, nem tömődhetnek el, és mindig tisztán kell tartani őket! Száraz kefét használjon a szellőzőnyílások gondos kitisztításához.

3. Idegen tárgyakkal ne nyúljon a gép belső részeihez.
4. Enyhén nedves szövetdarabot használjon a gép külső felületének tisztításához, amit rendszeres időközönként tegyen meg.
5. Ne használjon permetezőkészüléket, gőzborotvát, folyóvizet a tisztításhoz!
6. A gép markolati részeit tartsa mindig olaj- és zsírmentesen.
7. Ne használjon szilikontartalmú ápolószereket.
8. Ne használjon Hilti-Spray-t vagy más hasonló kenőanyagot, ill. ápolószert.

8.2 Karbantartás

Rendszeres időközönként ellenőrizze a gép külső részeit, hogy nem sérültek-e meg, és hogy minden kezelőszerv hibátlanul működik-e. Ne használja a gépet, ha sérült része(i) van(nak), vagy ha bármelyik kezelőszerv hibásan működik. Ha szükséges, javíttassa meg a gépet a Hilti Szervizben.

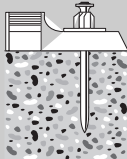
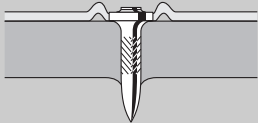
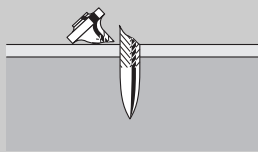
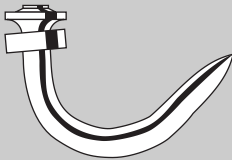
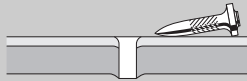
8.3 A gép ellenőrzése az ápolás és karbantartás után

Az ápolási és karbantartási munkálatok után és a gázpalack behelyezése előtt ellenőrizni kell, hogy a teljesítményválasztó a megfelelő helyzetben áll-e (normál beállítás: "+").

9 Hibakeresés

VIGYÁZAT

A gépet az ápolási és karbantartási munkálatok előtt ki kell üríteni (távolítsa el a gépből a gázpalackot és a rögzítőelemeket).

Hiba	Lehetséges ok	Elhárítás
<p>túl nagy a szegek kiálló hossza</p> 	<p>Teljesítményválasztó kapcsoló a "-"</p> <p>jelen áll.</p> <p>Túl hosszú rögzítőelemet választott.</p> <p>Az aljzat túl kemény.</p> <p>A be- és kiömlőszелеp szennyezett vagy letakart.</p>	<p>Állítsa a teljesítményválasztó kapcsolót a "+" jelre.</p> <p>Használjon rövidebb rögzítőelemet.</p> <p>Használjon DX gépet.</p> <p>Tisztítsa meg a gépet és ügyeljen a helyes kéztartásra.</p> <p>Ha a hiba továbbra is fennáll, vegye fel a kapcsolatot a Hiltivel.</p>
<p>A gép gyakran túl mélyre üti a rögzítőelemet (átlyukasztó) és / vagy a rögzítőbilincs eltört</p> 	<p>Túl nagy a teljesítmény.</p> <p>Túl rövid a rögzítőelem.</p>	<p>Állítsa a teljesítményválasztó kapcsolót a "-" jelre.</p> <p>Használjon hosszabb rögzítőelemet.</p>
<p>Szegtörés</p> 	<p>Teljesítményválasztó kapcsoló a "-"</p> <p>jelen áll.</p> <p>Túl hosszú rögzítőelemet választott.</p> <p>Az aljzat túl kemény.</p> <p>Gép ferdén rászorítva.</p>	<p>Állítsa a teljesítményválasztó kapcsolót a "+" jelre.</p> <p>Használjon rövidebb rögzítőelemet.</p> <p>Használjon DX gépet.</p> <p>Tartsa a gépet az aljzatra merőlegesen, használjon támasztékot.</p> <p>Lásd a következő fejezetet: 7.5 Támaszték</p>
<p>A rögzítőelem elhajlott</p> 	<p>Teljesítményválasztó kapcsoló a "-"</p> <p>jelen áll.</p> <p>Túl hosszú rögzítőelemet választott.</p> <p>Gép ferdén rászorítva.</p>	<p>Állítsa a teljesítményválasztó kapcsolót a "+" jelre.</p> <p>Használjon rövidebb rögzítőelemet.</p> <p>Tartsa a gépet az aljzatra merőlegesen, használjon támasztékot.</p> <p>Lásd a következő fejezetet: 7.5 Támaszték</p>
<p>A rögzítőelem nem tart az acélaljazaton</p> 	<p>A falvastagság túl csekély (kisebb mint 4 mm).</p>	<p>Válasszon más rögzítési módot.</p>

Hiba	Lehetséges ok	Elhárítás
A gázpalack nem elegendő egy doboz rögzítőelemhez	A gép gyakori aljzathoz szorítása szegbeütés nélkül növeli a gázfogyasztást.	Kerülje el a rászorítást beütés kioldása nélkül.
A gép nem jön szét	Dugattyú téves állása.	Visszaállító kapcsoló működtetése. Lásd a következő fejezetet: 7.6 Dugattyú téves állásának megszüntetése 14
	A szegérzékítő blokkolva; Lenyomás után a visszaállító kapcsoló még mindig elől áll (lehet látni a fehér peremet).	Vegye ki a gázpalackot a gépből és a szegtárból, majd távolítsa el a szennyeződést a szegérzékítő területén.
	Rögzítőelem szorulása.	Szerelje le a szegtárat és vegye le a gép orrát. Dugja be a gép orrát a mellékelt befogóhüvelybe és távolítsa el a rögzítőelemet az átütővel. FIGYELEM Ne sértse meg a gép orrát. Lásd a következő fejezetet: 7.7 Rögzítőelem szorulásának megszüntetése 15 Lásd a következő fejezetet: 7.3.1 Szegtár levétele 7 Lásd a következő fejezetet: 7.4.1 A gép orrának leszerelése 9 Lásd a következő fejezetet: 7.8 Gép kiürítése Ha a hiba továbbra is fennáll, vegye fel a kapcsolatot a Hiltivel.
Túl magas a beütés kimaradásának gyakorisága	Gép ferdén rászorítva.	Tartsa a gépet az aljzatra merőlegesen, használjon támasztékot. Lásd a következő fejezetet: 7.5 Támaszték
	Hibás szeg van behelyezve a gépbe.	Ha szükséges, használjon X-GHP szeget.
	Az aljzat túl kemény.	Használjon DX gépet.
A gép nem végez beütést	Szegtároló hátul van.	Lazítsa meg a szegtárolót. Lásd a következő fejezetet: 7.3 Szegtár felszerelése és leszerelése
	A szegtárban túl kevés rögzítőelem található (2 vagy annál kevesebb rögzítőelem).	Töltse után a rögzítőelemet.
	Nem zavartalan a szegbevezetés.	Használjon más szegcsíkot (esetleg megsérült). Tisztítsa meg a szegtárat.
	A gázpalack üres.	Ellenőrizze a töltési szintet és nyomja meg a GAS (gáz) feliratú gombot. Ha az 1. LED állandóan pirossal világít, akkor a gázpalack üres, helyezzen be új gázpalackot. Lásd a következő fejezetet: 7.2 Gázpalack töltési állapotának kijelzője.

Hiba	Lehetséges ok	Elhárítás
A gép nem végez beütést	A gépben nincs gázpalack vagy a gázpalack hibás.	Nyissa ki a gázpalack csappantyúját, és ellenőrizze a palack tartalmát. Ha a gázpalack a gépben van, nyomja meg a GAS (gáz) feliratú gombot. Ha az 1. LED állandó piros fénnel világít, akkor a gépben lévő gázpalack hibás. Helyezzen be megfelelő gázpalackot. Lásd a következő fejezetet: 7.2 Gázpalack töltési állapotának kijelzője.
	Újonnan behelyezett gázpalack, azonban nem szorította 3-szor szegbeütés indítása nélkül az aljzatra.	Szorítsa a gépet 3-szor a felülethez anélkül, hogy kioldaná a beütést.
	Idegen test a géporr területén.	Szerelje le a szegtárat és vegye ki a gép orrát, majd távolítsa el az idegen testet a gépből. Lásd a következő fejezetet: 7.3.1 Szegtár levétele 7 Lásd a következő fejezetet: 7.4.1 A gép orrának leszerelése 9
	A gép túl forró.	Hűtse le a gépet. Ha a hiba továbbra is fennáll, vegye fel a kapcsolatot a Hiltivel.
A forró gép leállás után nem végez beütést	A beütési sebesség egyértelműen nagyobb volt az 1200 / óra értéknél és a gázpalack majdnem üres.	Vegye ki a gázpalackot, majd helyezze be újra. Ezután szorítsa a gépet 3-szor a felülethez, anélkül hogy beütést végezne. Ellenőrizze a gázpalack töltési szintjét, ha a LED piros állandó fénnel világít, akkor a gázpalack üres, használjon új gázpalackot. Hűtse le a gépet. Tartsa be a maximális 1200 / óra beütési sebességet. Ha a hiba továbbra is fennáll, vegye fel a kapcsolatot a Hiltivel.
A gép nem végez beütést, vagy csak egyesével üt be	Üzem a megengedett környezeti feltételeken kívül.	Ha lehetséges, a munkaterületet úgy alakítsa ki, hogy az a megengedett környezeti feltételek között maradjon. Válasszon más rögzítési módot.
	A gázpalack üzemi hőmérsékleten kívül.	Érje el, hogy a gázpalack üzemi hőmérsékletre kerüljön (-5°-tól 45°C-ig GC 21 esetén, -10°C-tól 45°C-ig GC 22 esetén).
	Gázbuborékok képződtek a gázadagoló rendszerben.	Vegye ki a gázpalackot, majd helyezze be újra.
	A gépet nem emelte fel teljesen az aljzatról.	Ügyeljen rá, hogy a gépet minden beütés után teljesen emelje fel az aljzatról.

Hiba	Lehetséges ok	Elhárítás
A rögzítőelemet nem lehet eltávolítani a gép orrából	Rögzítőelem szorulása a gép orrában.	Vegye ki a gép orrát a gépből. Dugja be a gép orrát a mellékelt befogóhelybe és távolítsa el a rögzítőelemet az átütővel. FIGYELEM Ne sértse meg a gép orrát. Lásd a következő fejezetet: 7.4.1 A gép orrának leszerelése 9 Lásd a következő fejezetet: 7.7 Rögzítőelem szorulásának megszüntetése 15
A bilincseket és egyéb rögzítőelemeket nem lehet bedugni a gép orrába	Szegtármagyaradványok vannak a gép orrában.	Távolítsa el a gép orrából a szegtárból lévő csik maradványait.

10 Hulladékkezelés



A Hilti-gépek nagyrészt újrahasznosítható anyagokból készülnek. Az újrahasznosítás feltétele az anyagok szakszerű szétválogatása. Sok országban a Hilti már jelenleg is visszaveszi a régi gépeket újrafelhasználás céljából. Ezzel kapcsolatban érdeklődjön a Hilti szervizekben vagy értékesítési szaktanácsadójánál. Ha a gépet anyagdaraboláshoz szeretné vezetni: tartsa be a helyi és a nemzetközi irányelveket és előírásokat.

11 Készülékek gyártói szavatossága

A Hilti garantálja, hogy a szállított gép anyag- vagy gyártási hibától mentes. Ez a garancia csak azzal a feltétellel érvényes, hogy a gép alkalmazása és kezelése, ápolása és tisztítása a Hilti által kiadott használati utasításban meghatározottak szerint történik, és hogy az egységes műszaki állapot sértetlen marad, azaz hogy csak eredeti Hilti anyagot, tartozékokat és pótalkatrészeket használ-nak a géphez.

Ez a garancia magában foglalja a meghibásodott részek térítésmentes javítását vagy pótlását a készülék teljes élettartama alatt. Azok az alkatrészek, amelyek természetes elhasználódásnak vannak kitéve, nem esnek ezen garancia alá.

Ezen túlmenő igények, amennyiben kényszerítő nemzeti előírások másképp nem rendelkeznek, ki vannak zárva. Különösképpen nem vállal a Hilti felelősséget a közvetlen vagy közvetett hiányosságokból vagy a hi-

nyosságok következményeiből eredő károkért, a készülék valamilyen célból történő alkalmazásával vagy az alkalmazás lehetetlenségével összefüggő veszteségekért vagy költségekért. Nyomatékosan kizárt a hallgatólagos jótállás a készülék alkalmazásáért vagy bizonyos célra való alkalmasságáért.

Javítás vagy csere céljából a készüléket vagy az érintett alkatrészt a hiányosság megállapítása után haladéktalanul el kell juttatni az illetékes Hilti szervezethez.

Ezen garancia magában foglal minden garanciális kötelezettséget a Hilti részéről, és helyébe lép minden korábbi vagy egyidejű nyilatkozatnak, írásba foglalt vagy szóbeli, garanciával kapcsolatos megállapodásnak.

INFORMÁCIÓ

Vegye figyelembe a gázpalack peremén feltüntetett szavatossági időt.

12 EK megfelelőségi nyilatkozat (eredeti)

Megnevezés:	gázos szegbeverő készü- lék
Típusmegjelölés:	GX 120-ME
Generáció:	01
Konstruktív év:	2007

Kizárólagos felelősségünk tudatában kijelentjük, hogy ez a termék megfelel a következő irányelveknek és szabványoknak: 75/324/EEC, 91/155/EEC, 64/548/EEC, EN ISO 12100, EN 13752-1:2008-12, EN 50081-2, EN 1127-1, EN 417, ISO 8662-11 AMD 1:2001-12, EN 792-13:A1:2008-09, EN 60529:2000-09, 64/548/EEC, EN 55011:1998+A1:1999, CISPR 11:2003, A1:2004, IEC 61000-6-2:2005, EN 61000-6-2:2001, IS1:2005, IEC 61000-6-3:1996, EN 61000-6-3:2001, IEC 61000-4-2:1995, IEC 61000-4-3:2006, IEC 61000-4-8:1993: A1:2000, 2006/42/EK, 2011/65/EU.

Hilti Corporation, Feldkircherstrasse 100,
FL-9494 Schaan

Norbert Wohlwend
Head of Quality & Processes Manage-
ment
BU Direct Fastening
04/2013

Tassilo Deinzer
Head of BU Direct Fastening
BU Direct Fastening
04/2013

Műszaki dokumentáció:

Hilti Entwicklungsgesellschaft mbH
Zulassung Elektrowerkzeuge
Hiltistrasse 6
86916 Kaufering
Deutschland

13 A felhasználó egészsége és biztonság

13.1 Zajinformáció

Gázos szegbeverő gép

Típus	GX 120-ME
Modell	Sorozat
Kaliber	GC 22
Teljesítménybeállítás	+
Alkalmazás	1 mm vastagságú lemezek rögzítése betonra (C40) X-ECT-vel

A zajjelzőszámok névleges mérési értékei a gépekről szóló, 2006/42/EK irányelv, és az E DIN EN 15895 szerint

Hangteljesítmény, $L_{WA}, 1s$ ¹	106 dB (A)
Kibocsátási hangnyomásszint a munkahelyen, $L_{pA}, 1s$ ²	102 dB (A)
Kibocsátási hangnyomásszint, $L_{pC}, peak$ ³	137 dB (C)

¹ ± 2 dB (A)

² ± 2 dB (A)

³ ± 2 dB (C)

Üzemeltetési és felállítási körülmények: a szegecshúzó felállítása és üzemeltetése az E DIN EN 15895-1 szabvány szerint történt a Müller-BBM GmbH cég gyenge hangvisszaverődéssel rendelkező vizsgálókamrájában. A vizsgálókamrában a környezeti feltételek megfelelnek a DIN EN ISO 3745 szabványnak.

Vizsgálati eljárás: Az E DIN EN 15895, DIN EN ISO 3745 és DIN EN ISO 11201 szabványok szerinti burkolófelület-eljárás szabad téren, hangvisszaverő aljzaton.

MÉGJEGYZÉS: A mért zajkibocsátás és a hozzá tartozó mérési hibahatár a mérések során várható zajjelzőszámok felső határát jelentik.

Eltérő munkakörülmények más kibocsátási értékekhez vezethetnek.



Hilti Corporation

LI-9494 Schaan

Tel.: +423 / 234 21 11

Fax: +423 / 234 29 65

www.hilti.com

Hilti = registered trademark of Hilti Corp., Schaan

W 3410 | 1013 | 2-Pos. 2 | 1

Printed in Germany © 2013

Right of technical and programme changes reserved S. E. & O.

39200 / A3



39200