

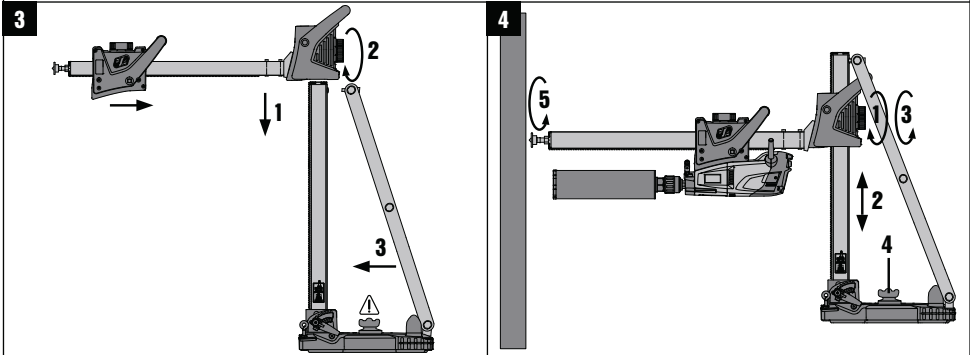
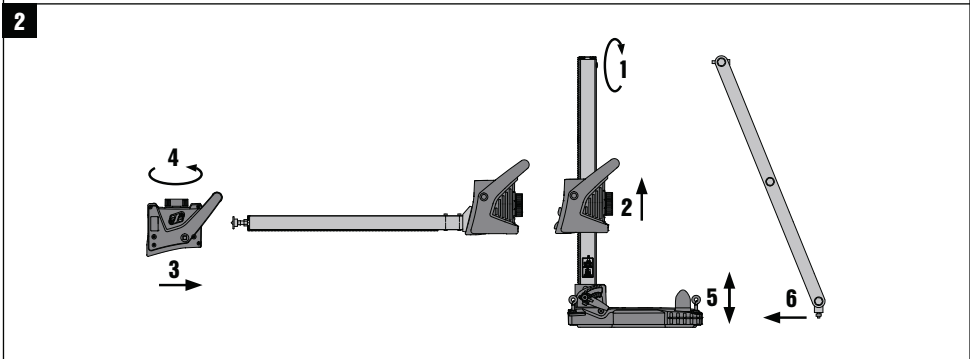
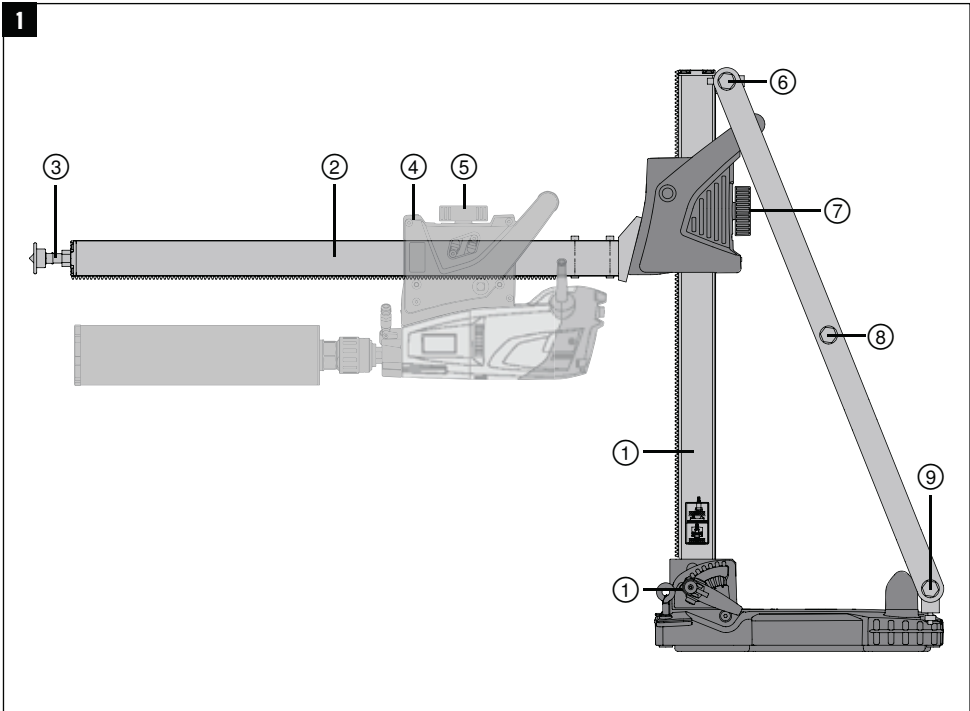
# HILTI

**DD-ST-150/160-CCS**

**Käyttöohje**

**fi**

**CE**



# ALKUPERÄISET OHJEET

## Kiskoristikko DD-ST-150/160-CCS

fi

**Lue ehdottomasti tämä käyttöohje ennen laitteen käyttämistä.**

**Säilytä käyttöohje aina laitteen mukana.**

**Varmista, että käyttöohje on laitteen mukana, kun luovutat laitteen toiselle henkilölle.**

Sisällysluettelo	Sivu
1. Yleistä	1
2. Kuvaus	2
3. Tekniset tiedot	2
4. Turvallisuusohjeet	2
5. Käyttö	3
6. Huolto ja kunnossapito	4
7. Laitteen valmistajan myöntämä takuu	4

**1** Numerot viittaavat kuviin. Tekstiin liittyvät kuvat löydät auki taitettavilta kansisivuilta. Pidä nämä kansisivut auki, kun luet käyttöohjetta.

### Kiskoristikko **1**

- ① Poraustuki
- ② Kiskoristikko
- ③ Lukitusruuvi
- ④ Porauslaitteen kelkka
- ⑤ Kelkan lukitus porauslaitteessa
- ⑥ Rajoitinruuvi
- ⑦ Kelkan lukitus kiskoristikossa
- ⑧ Tuki
- ⑨ Vaaitusruuvit

## 1. Yleistä

### 1.1 Varoitustekstit ja niiden merkitys

#### VAKAVA VAARA

Varoittaa vaaratilanteesta, josta voi seurauksena olla vakava loukkaantuminen tai jopa kuolema.

#### VAARA

Varoittaa vaaratilanteesta, josta voi seurauksena olla vakava loukkaantuminen tai kuolema.

#### VAROITUS

Varoittaa vaaratilanteesta, josta voi seurauksena olla loukkaantuminen, vaurioituminen tai aineellinen vahinko.

### HUOMAUTUS

Antaa toimintaohjeita tai muuta hyödyllistä tietoa.

### 1.2 Symboleiden ja muiden huomautusten merkitys

#### Ohjesymbolit



Käytä suojalaseja



Käytä suojakäsineitä



Käytä suojakypärää



Käytä kuulosuojaimia



Käytä turvakengä

## Symbolit



fi

Lue käyttöohje ennen käyttämistä

## 2. Kuvaus

### 2.1 Tarkoituksenmukainen käyttö

DD-ST-150/160-CCS on tarkoitettu ammattilaiskäyttöön.

DD-ST-150/160-CCS on poraustukien DD-ST 150-U CTL ja DD-ST 160 CTL kanssa tarkoitettu poraustukiohattuun mineraalimateriaalien poraamiseen timanttiporakruunuja käyttäen (ei käsiohjauksessa) erityisesti tehtäessä reikiä seinään. Kun kiskoristikkoo käytetään, pitää käyttää poraustukea ja varmistaa ankkureilla sen riittävän hyvä kiinnitys alustaan.

Alustaan nähden viistosti poraaminen ei ole sallittua.

Noudata käyttöohjeessa annettuja käyttöä, huoltoa ja kunnossapitoa koskevia ohjeita.

Loukkaantumiswaaran välttämiseksi käytä laitteessa vain alkuperäisiä Hilti-lisävarusteita ja -lisälaitteita.

Laitte on tarkoitettu ammattikäyttöön. Laitetta saa käyttää, huoltaa tai korjata vain valtuutettu, koulutettu henkilö. Käyttäjän pitää olla hyvin perillä laitteen käyttöön liittyvistä vaaroista. Laitte ja sen varusteet saattavat aiheuttaa vaaratilanteita, jos kokemattomat henkilöt käyttävät laitetta ohjeiden vastaisesti tai muutoin asiattomasti.

Noudata kansallisia työturvallisuusmääräyksiä. Laitteeseen ei saa tehdä minkäänlaisia muutoksia.

## 3. Tekniset tiedot

Oikeudet teknisiin muutoksiin pidätetään!

Kiskopituus	927 mm
Kiskoristikon paino mukaan lukien tuki	14,8 kg
Porausreian halkaisija, laite DD 150-U	Max. 162 mm
Porausreian halkaisija, laite DD 160	Max. 202 mm

## 4. Turvallisuusohjeet

### 4.1

**VAKAVA VAARA! Lue kaikki turvallisuus- ja käyttöohjeet.** Turvallisuus- ja käyttöohjeiden noudattamatta jättäminen saattaa johtaa sähköiskuun, tulipaloon ja/tai vakavaan loukkaantumiseen. **Säilytä kaikki turvallisuus- ja käyttöohjeet huolellisesti vastaisen varalle.** Turvallisuusohjeissa käytetty käsite "sähkötyökalu" tarkoittaa verkkokäyttöisiä

sähkötyökaluja (joissa verkkojohto) ja akkukäyttöisiä sähkötyökaluja (joissa ei verkkojohtoa).

### 4.2 Työpaikan turvallisuus

a) **Pidä työskentelyalue siistinä ja hyvin valaistuna.** Työpaikan epäjärjestys ja valaise-mattomat työalueet voivat johtaa tapaturmiin.

- b) Pidä lapset ja sivulliset loitolla sähkötyökäluä käyttäessäsi. Voit menettää sähkötyökäluän hallinnan huomiosi suuntautuessa muualle.
- c) Älä tee työtä tikkailla seisten.

#### 4.3 Henkilöturvallisuus



- a) Ole valpas, kiinnitä huomiota työskentelyysi ja noudata tervettä järkea sähkötyökäluä käyttäessäsi. Älä käytä sähkötyökäluä, jos olet väsynyt tai huumeiden, alkoholin tai lääkkeiden vaikutuksen alaisena. Sähkötyökäluä käytettäessä hetkellinenkin varomattomuus saattaa aiheuttaa vakavia vammoja.
- b) Laitteen käyttämisen aikana laitteen käyttäjän ja välittömässä läheisyydessä olevien henkilöiden on käytettävä suojalaseja, suo-

jakypäriää, kuulosuojaimia, suojakäsineitä ja turvakengkiä.

#### 4.4 Sähkötyökäluän käyttö ja käsittely

- a) Älä poraa alustaan viistosti.
- b) Hoida sähkötyökälujasi huolella. Tarkasta, että liikkuvat osat toimivat moitteettomasti eivätkä ole puristuksissa, ja tarkasta myös, ettei sähkötyökäluassa ole murtuneita tai vaurioituneita osia, jotka saattaisivat haitata sen toimintaa. Korjauta mahdolliset viat ennen käyttämistä. Usein loukkaantumisten ja tapaturmien syynä on sähkötyökälujen laiminlyöty huolto.
- c) Käytä sähkötyökäluä, lisävarusteita ja tarvikkeita, teriä jne. niiden käyttöohjeiden mukaisesti. Ota tällöin työolosuhteet ja suoritettava työtehtävä huomioon. Sähkötyökäluän käyttö muuhun kuin sille tarkoitettuun käyttöön saattaa johtaa vaarallisiin tilanteisiin.
- d) Anna koulutettujen ammattihenkilöiden korjata sähkötyökäluasi ja hyväksy korjauksiin vain alkuperäisiä varaosia. Siten varmistat, että sähkötyökälu säilyy turvallisena.

fi

## 5. Käyttö

### VAARA

Useamman kiskoristikön yhdistäminen ei ole sallittua.

### VAARA

Poraustuen pylvään vino asento ja siihen liittyvä tuen käyttämättä jättäminen on kielletty.

#### 5.1 Kiskoristikön kokoaminen 2

1. Irrota rajoitinruuvi poraustuen päästä.
2. Vedä porauslaitteen DD 150-U tai porauslaitteen DD 160 kelkka irti poraustuesta.
3. Työnnä porauslaitteen DD 150-U tai porauslaitteen DD 160 kelkka kiskoristiköön.
4. Lukitse porauslaitteen kelkka lukitsimellaan.
5. Irrota molemmat käsikahvassa olevat pohjalevyyn vaaitusruuvit.
6. Kiinnitä tuki kahdella mukana toimitetulla ruuvilla pohjalevyyn.

7. Kierrä molemmat vaaitusruuvit takaisin kiinni.

#### 5.2 Poraustuen kiinnittäminen

### VAARA

Poraustukea ei saa kiinnittää alustaan alipainekiinnityksellä.

Kiinnitä poraustuki alustaan ankkureilla (ks. laitteen käyttöohje).

### HUOMAUTUS

Poraustuen ankkuriinnitystä varten kiinnitä ankkuri 1220 mm:n päähän alustan porattavasta kohdasta.

#### 5.3 Kiskoristikön kiinnittäminen poraustukeen 3

1. Työnnä kiskoristikko porauslaitteen ja/tai kelkan kanssa poraustukeen.

2. Lukitse kiskoristikon kelkka lukitsimellaan.
3. Kiinnitä tuki kiskon päähän rajoitinruuvien tilalle.

#### 5.4 Laitteen DD 150-U kiinnittäminen kiskoristikoon

Kiinnitä laite DD 150-U kelkkaan (ks. laitteen käyttöohje).

#### 5.5 Kiskoristikon tuenta 4

1. Avaa kiskoristikon lukitsin.
2. Työnnä kiskoristikko haluamaasi kohtaan.
3. Lukitse kiskoristikon kelkka lukitsimellaan.
4. Löystytä poraustuen kiinnitystä hiukan, suuntaa poraustuki haluamallasi tavalla ja kiinnitä poraustuki takaisin (ks. laitteen käyttöohje).
5. Jännitä kiskoristikko lukitusruuvilla alustaa vasten.  
**HUOMAUTUS** Varmista, että laitteisto on kunnolla kiinnitetty.

#### 5.6 Poraaminen

Ks. laitteen käyttöohje.

#### 5.7 Kiskoristikon irrotus poraustuesta

1. Irrota DD 150-U kelkasta (ks. laitteen käyttöohje).

2. Löystytä lukitusruuvi alustasta.
3. Irrota tuki kiskon päästä.
4. Avaa kiskoristikon lukitsin.
5. Työnnä kiskoristikko pois poraustuen pylvästä.

#### 5.8 Poraustuen irrotus alustasta

Ks. laitteen käyttöohje.

#### 5.9 Tuen irrotus

1. Irrota molemmat käsikahvassa olevat pohjalevyn vaaitusruuvit.
2. Irrota tuki pohjalevystä.
3. Kierrä molemmat vaaitusruuvit takaisin kiinni.

#### 5.10 Laitteen irrotus kiskoristikosta ja kiinnitys poraustukeen

1. Avaa porauslaitteen kelkan lukitsin kiskoristikossa.
2. Vedä porauslaitteen DD 150-U tai porauslaitteen DD 160 kelkka irti kiskoristikosta.
3. Työnnä porauslaitteen DD 150-U tai porauslaitteen DD 160 kelkka poraustukeen.
4. Kierrä poraustuen päässä oleva rajoitinruuvi takaisin kiinni.

## 6. Huolto ja kunnossapito

### VAKAVA VAARA

**Irrota moottoriyksikön pistoke verkkopistorasiasta.**

#### 6.1 Metalliosien hoito

Poista kiskoristikon pintoihin kiinni tarttunut lika ja suojaa pinnat öljytyllä liinalla sopivin välein pyyhkien.

## 7. Laitteen valmistajan myöntämä takuu

Hilti takaa, ettei toimitetussa tuotteessa ole materiaali- tai valmistusvikoja. Tämä takuu on voimassa edellyttäen, että tuotetta käytetään, käsitellään, hoidetaan ja puhdistetaan Hiltin käyttöohjeen mukaisesti oikein, ja että tuotteen tekninen kokonaisuus säilyy muuttumattomana, ts. että tuotteessa käytetään ainoastaan alkupe räisiä Hilti-kulutusaineita ja -lisävarusteita sekä -varaosia.

Tämä takuu kattaa viallisten osien veloituksettoman korjauksen tai vaihdon tuotteen koko käyttöiän ajan. Osat, joihin kohdistuu normaalia kulumista, eivät kuulu tämän takuun piiriin.

**Mitään muita vaateita ei hyväksytä, paitsi silloin kun tällainen vastuun rajoitus on laillisesti tehoton. Hilti ei vastaa suorista, epäsuorista, satunnais- tai seurausvahingoista, menetyk-**

**sistä tai kustannuksista, jotka aiheutuvat tuotteen käytöstä tai soveltumattomuudesta käytötarkoitukseen. Hilti ei myöskään takaa tuotteen myyntikelpoisuutta tai sopivuutta tiettyyn tarkoitukseen.**

Korjausta tai vaihtoa varten tuote ja/tai kyseiset osat on viipymättä vian toteamisen jälkeen toimitettava lähimpään Hilti-huoltoon.

Tämä takuu kattaa kaikki takuovelvoitteet Hiltin puolelta ja korvaa kaikki takuita koskevat aikaisemmat tai samanaikaiset selvitykset ja kirjalliset tai suulliset sopimukset.

fi



Hilti Corporation

LI-9494 Schaan

Tel.: +423 / 234 21 11

Fax: +423 / 234 29 65

[www.hilti.com](http://www.hilti.com)

Hilti = registered trademark of Hilti Corp., Schaan

W 4066 | 0911 | 00-Pos. 1 | 1

Printed in Germany © 2011

Right of technical and programme changes reserved S. E. & O.

2033680 / A



2033680