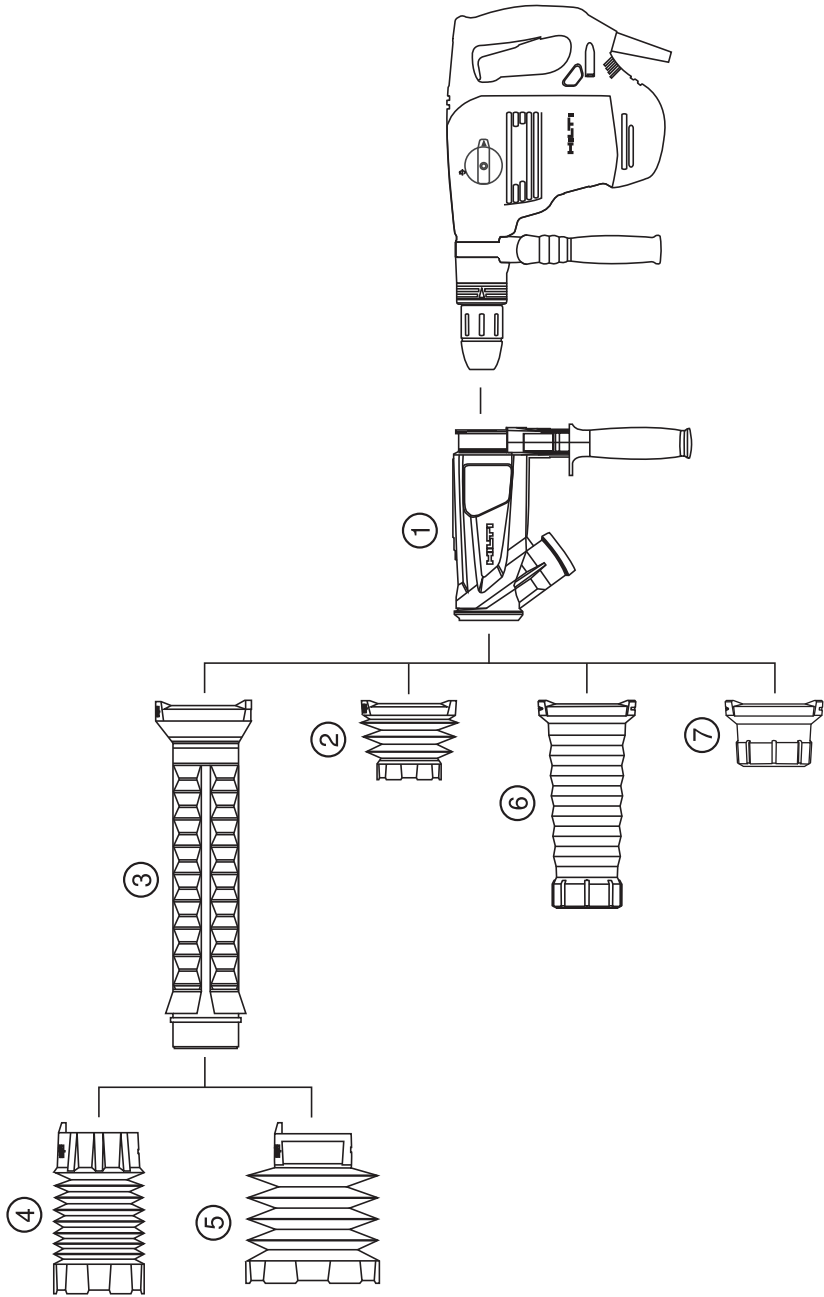


HILTI

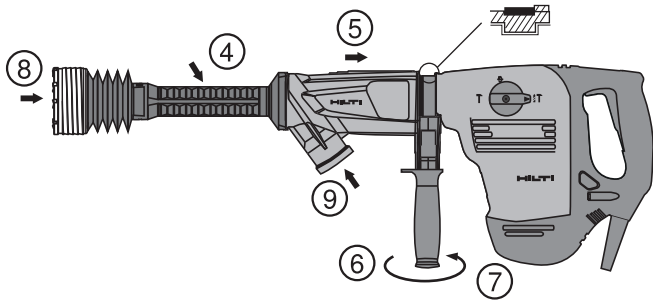
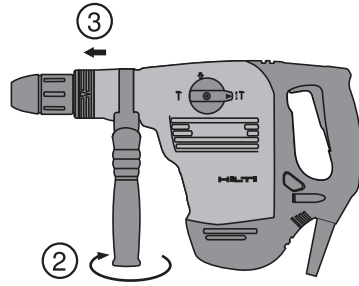
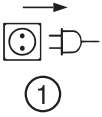
TE DRS-BK/-E

Kasutusjuhend

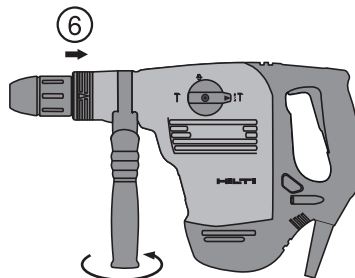
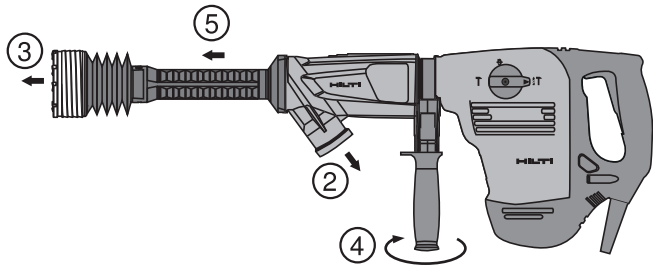
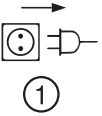
et

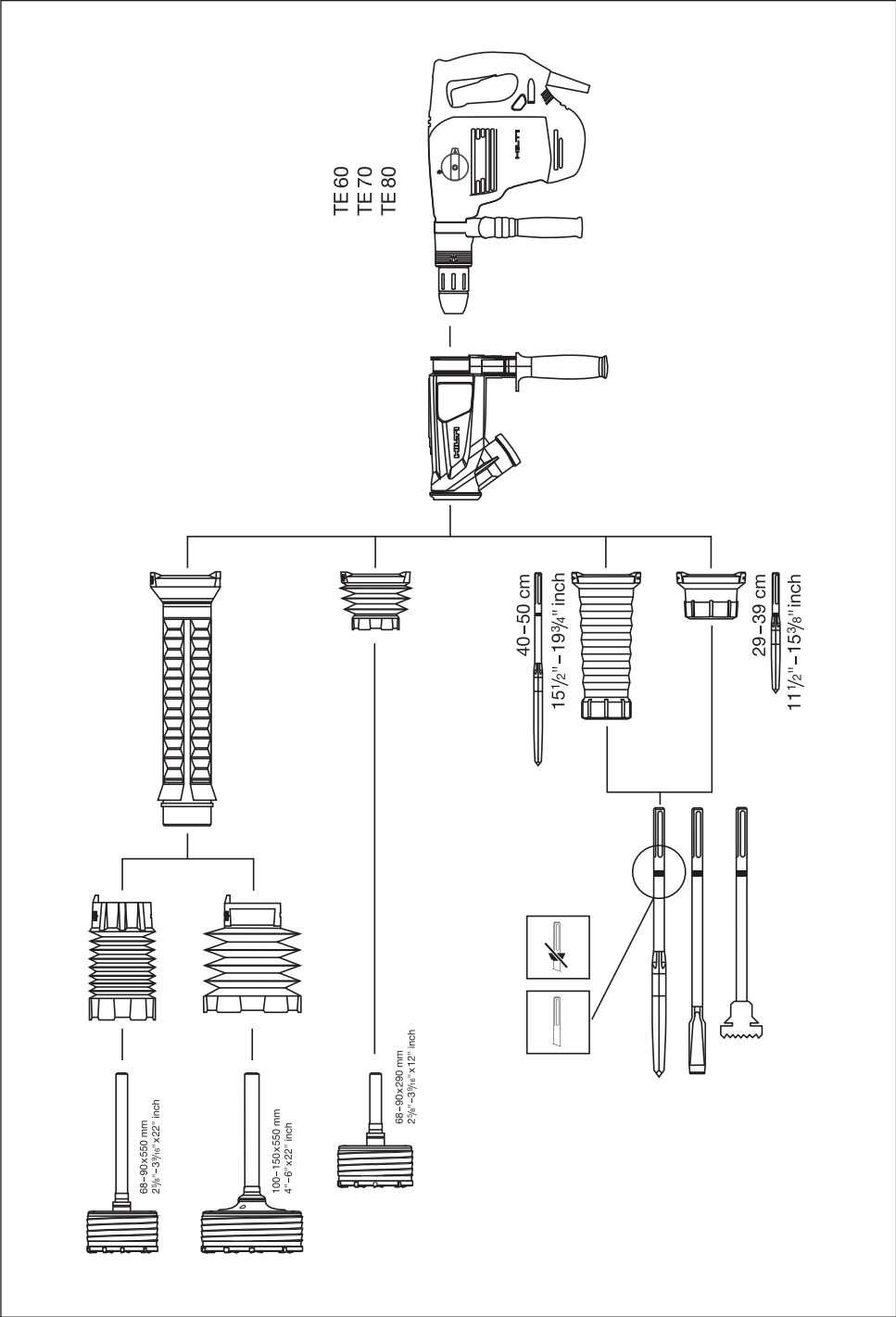


2



3





ALGUPÄRANE KASUTUSJUHEND

Tolmueemaldusmoodulid TE DRS-BK/-E

et

Enne seadme esmakordset kasutamist lugege tingimata läbi käesolev kasutusjuhend.

Kasutusjuhend peab olema alati seadme juures.

Juhend peab jääma seadme juurde ka siis, kui annate seadme edasi teistele isikutele.

Sisukord	Lk
1. Üldised juhised	1
2. Kirjeldus	2
3. Tehnilised andmed	3
4. Ohutusnõuded	3
5. Kasutuselevõtt	5
6. Töötamine	6
7. Hooldus ja korrashoid	6
8. Veaotsing	6
9. Utiliseerimine	7
10. Tootja garantii seadmetele	8

1 Numbrid viitavad vastavatele joonistele. Joonised leiata kasutusjuhendi lahtivõlitudavalt ümbriselt. Kasutusjuhendi lugemise ajal hoidke ümbris avatuna.

Käesoleva kasutusjuhendi tekstis tähistab sõna "moodul" alati tolmueemaldusmoodulit TE DRS-BK või TE DRS-BK-E.

Seadme osad ja juhtelemendid TE DRS-BK ja TE DRS-BK-E **1**

- 1 Külgakäepidemega imikorpus
- 2 Lööts 68-90/ 290 mm
- 3 Imitoru
- 4 Lööts 68-90/550 mm
- 5 Lööts 100-150/ 550 mm
- 6 Imipea, pikk
- 7 Imipea, lühike

1. Üldised juhised

1.1 Märksõnad ja nende tähendus

OHT

Viidatakse vahetult ähvardavatele ohtudele, millega kaasnevad rasked kehalised vigastused või inimeste hukkumine.

HOIATUS

Viidatakse võimalikele ohtlikele olukordadele, millega võivad kaasneda rasked kehalised vigastused või inimeste hukkumine.

ETTEVAATUST

Viidatakse võimalikele ohtlikele olukordadele, millega võivad kaasneda kergemad kehalised vigastused või varaline kahju.

JUHIS

Soovitusi seadme kasutamiseks ja muu kasulik teave.

1.2 Piktogrammide selgitus ja täiendavad juhised

Hoiatavad märgid



Üldine hoiatus

Kohustavad märgid



Kandke kergelt hingamisteede kaitsemaski



Kandke kaitsekindaid



Kandke turvajalatsid

Sümbolid



Enne kasutamist lugege läbi kasutusjuhend



Jäätmed suunata ümbertöötlusse

Identifitseerimisandmete koht moodulil

Tüübitähis on toodud moodulil. Esitage see, kui pöördute päringutega meie müügiesindusse või hooldekeskusesse.

Tüüp:

Generatsioon: 01

Seerianumber:

2. Kirjeldus

2.1 Nõuetekohane kasutamine

Tolmuemaldusmooduleid TE DRS-BK ja TE DRS-BK-E kasutatakse Hilti kombivasarate TE 60, TE 70 ja TE 80 lisatarvikutena.

Moodulit saab elektrilise tööriista, st kombivasaraga külge kinnitada lihtsalt ja kiiresti.

Vigastuste vältimiseks kasutage moodulit üksnes koos joonisel 4 toodud Hilti kombivasaratega.

Moodul on ette nähtud professionaalseks kasutuseks. Moodulit tohivad kasutada, hooldada ja parandada vaid selleks volitatud ja spetsiaalse ettevalmistusega isikud. Kasutajatel peab olema tööohutusalaane ettevalmistus.

Moodul ja seade võivad osutada ohtlikuks, kui neid ei kasutata nõuetekohaselt või kui nendega töötab eriettevalmistuseta isik.

Kasutage tolmuemaldusmoodulit üksnes koos Hilti soovitatud tolmuimejaga.

Vee imemine on keelatud.

Moodulit ei tohi kasutada plahvatusohtlike ainete, hõõguva, põleva või kergesti süttiva ning keemiliselt agressiivse tolmu (näiteks magneesiumi-alumiiniumitolmu) ja vedeliku (näiteks bensiini, lahustite, hapete, jahutus- ja määrdeainete) imemiseks.

Staatilise laengu vältimiseks kasutage antistatilise imivoolikuga tolmuimejat.

Töökeskkonnaks võib olla ehitusplats või töökoda ning tööd võivad hõlmata renoveerimist, ümberehitust ja uusehitustöid.

Seadmega ei tohi töödelda tervisele ohtlikke materjale (nt asbesti).

Mooduli modifitseerimine ja ümberkujundamine on keelatud.

2.2 TE DRS-BK standardvarustusse kuulub:

- 1 Külgakäepidemega imikorpus
- 1 Lööts 68-90/ 290 mm
- 1 Imipea, lühike
- 1 Imipea, pikk
- 1 Imitor
- 1 Lööts 68-90/550 mm
- 1 Lööts 100-150/ 550 mm
- 1 Hilti kohver
- 1 Kasutusjuhend

2.3 TE DRS-BK-E standardvarustusse kuulub:

- 1 Külgkäepidemega imikorpus
- 1 Lõõts 68-90/ 290 mm
- 1 Imipea, lühike
- 1 Imipea, pikk
- 1 Hilti kohver
- 1 Kasutusjuhend

et

3. Tehnilised andmed

Tootja jätab endale õiguse tehniliste andmete muutmiseks!

Moodul	Lõõts 68-90/ 290 mm	Lõõts 68-90/ 550 mm	Lõõts 100-150/ 550 mm	Imipea, lühike	Imipea, pikk
Kaal	1000 g	1220 g	1290 g	1000 g	1100 g
Mõõtmed (p x l x k)	310 mm x 96 mm x 290 mm	575 mm x 96 mm x 290 mm	575 mm x 100 mm x 290 mm	295 mm x 96 mm x 290 mm	415 mm x 96 mm x 290 mm
Tarviku tüüp	TE-Y-BK	TE-Y-BK	TE-Y-BK	Terav- ja lapikmeisel	Terav- ja lapikmeisel
Tarviku läbimõõt	68...90 mm (2 $\frac{5}{8}$ "-3 $\frac{3}{8}$ "")	68...90 mm (2 $\frac{5}{8}$ "-3 $\frac{3}{8}$ "")	100... 150 mm (4"-6")		
Tarviku pikkus	290 mm (11 $\frac{1}{2}$ "")	550 mm (22")	550 mm (22")	290... 390 mm (11 $\frac{1}{2}$ "-15 $\frac{3}{8}$ "")	400... 500 mm (15 $\frac{1}{2}$ "-19 $\frac{3}{4}$ "")

4. Ohutusnõuded

TÄHELEPANU! Kõik juhised tuleb läbi lugeda. Järgige kasutatava Hilti elektrilise tööriista kasutusjuhendis toodud ohutusnõudeid. Juhiste eiramise tagajärjeks võivad olla rasked vigastused. HOIDKE JUHISED HOOLIKALT ALLES.

4.1 Elektriohutus



- a) **Vältige kehalist kontakti maandatud pindadega, näiteks torude, radiaatorite, pliitide ja külmikutega.** Kui Teie keha on maandatud, on elektrilöögi oht suurem.

- b) **Kui teostate töid, mille puhul esineb oht, et tarvik võib tabada varjatud elektrijuhtmeid või seadme enda toitejuhet, hoidke seadet isoleeritud käepidemetest.** Kontakt pingele all oleva elektrijuhtmega pingestab seadme metallosad ja tekitab seadme kasutajale elektrilöögi.
- c) **Enne töö algust kontrollige tööpiirkond üle metalliotsijaga, et teha kindlaks varjatult paiknevate elektrijuhtmete, gaasi- ja veetorude asukoht.** Seadme metallosad võivad näiteks elektrijuhtme vigastamisel pingele alla sattuda. See tekitab tõsise elektrilöögi ohu.

4.2 Inimeste turvalisus

- a) Olge tähelepanelik, jälgige, mida Te teete, ning toimige elektrilise tööriistaga töötades kaalutletult. Ärge kasutage seadet, kui olete väsinud või uimastite, alkoholi või ravimite mõju all. Hetkeline tähelepanematus seadme kasutamisel võib põhjustada raskeid vigastusi.
- b) **Kandke isikukaitsevahendeid ja alati kaitseprille.** Isikukaitsevahendite, näiteks tolmu maski, libisemiskindlate turvajalatsite, kaitsekiivri või kuulmiskaitsevahendite kandmine – sõltuvalt elektrilise tööriista tüübist ja kasutusosalast – vähendab vigastuste ohtu.
- c) **Elektrilise tööriista kasutamise ajal hoidke lapsed ja teised isikud töökohast eemal.** Kui Teie tähelepanu juhitakse kõrvale, võib seade Teie kontrolli alt väljuda.

4.3 Nõuetekohane käsitsemine ja kasutamine

- a) **Kasutage elektrilist tööriista, lisatarvikuid jmt vastavalt käesolevale kasutusjuhendile, arvestades konkreetse töö eripära ja töötingimusi.** Elektriliste tööriistade kasutamine otstarbel, milleks need ei ole ette nähtud, võib põhjustada ohtlikke olukordi.
- b) **Kasutusvälisel ajal hoidke elektrilisi tööriistu lastele kättesaamatus kohas. Ärge laske seadet kasutada isikutel, kes seda ei tunne või pole siintoodud juhiseid lugenud.** Asjatundmatute isikute käes on elektrilised tööriistad ohtlikud.
- c) **Enne mis tahes seadistustöid seadme kalal, varvikute vahetust ja seadme hoiulepanekut tõmmake pistik pistikupesast välja ja/või eemaldage seadmest aku.** See ettevaatusabinõu väldib seadme tahtmatut käivitamist.
- d) **Hoidke seadet ettenähtud käepidemetest kahe käega.** Käepidemed peavad olema kuivad, puhtad ja vabad õlist ning rasvast.
- e) **Enne seadme sisselülitamist eemaldage selle küljest reguleerimis- ja mutrivõtmed.** Seadme pöörleva osa küljes olev reguleerimis- või mutrivõti võib põhjustada vigastusi.
- f) **Hooldage seadet korralikult.** Kontrollige, kas seadme liikuvad detailid töötavad veatult ega kiili kiini. Veenduge, et seadme

detailid ei ole murdunud või kahjustatud määral, mis mõjutab seadme töökindlust. Laske kahjustatud osad enne seadme kasutamist parandada. Ebapiisavalt hooldatud elektrilised tööriistad on põhjustanud palju õnnetusi.

4.4 Töökoht

Tagage tööpiirkonnas hea ventilatsioon. Halva ventilatsiooniga töökohta kogunev tolm võib kahjustada tervist.

4.5 Tolm

Seade kogub kokku olulise osa tekkivast tolmust, kuid mitte kogu tolmu.

- a) **HOIATUS:** Pindade töötlemisel tekkiv tolm võib sisaldada kemikaale, mis on vähkihtekitava toimega, võivad kahjustada loodet, põhjustada viljatust, tekitada püsivaid hingamisteedekahjustusi ja teisi tervisehäireid. Sellisteks kemikaalideks on näiteks pliiivärvis sisalduv pli, tellistes, betoonis, müüritises või looduskivis sisalduv kristalliline kvarts, aga ka keemiliselt töödeldud ehituspuidus sisalduv arseen ja kroom. Ohu suurus sõltub sellest, kui tihti selliseid töid tehakse. **Kemikaalidega kokkupuute vähendamiseks peavad kasutaja ja teised inimesed töötama hästi ventileeritud ruumis ning kasutama nõuetekohaseid isikukaitsevahendeid.** Kasutage konkreetse tolmu jaoks sobivat hingamiskaitsemaski, mis filtreerib mikroskoopsed tolmuosakesed ning hoiab tolmu näost ja kehast eemal. Väلتige pidevat kokkupuudet tolmuga. Kandke kaitseriietust ja peske tolmuga kokkupuutunud nahka seebi ja veega. Tolmu sissehingamine, tolmu sattumine silma või nahale võib soodustada tervistkahjustavate kemikaalide sattumist organismi.
- b) **Enne töö alustamist selgitage välja tekkiva tolmu ohuklass.** Kasutage professionaalset sertifitseeritud tolmuimejat, mis vastab kehtivatele tolmukaitsealastele nõuetele.
- c) **Kui kasutate seadet ilma tolmueemalduseta, tuleb tolmutekitavate tööde korral kanda kergest tolmukaitsemaski.** ETTEVAATUST Tolm võib kahjustada hingamisteid, põhjustada nahahaigusi ning allergilisi reaktsioone.

5. Kasutuselevõtt



ETTEVAATUST

Veenduge, et töörežiimi lüliti on kombinatsioonil asendis "Piikimine" ja kroonpuuridega töötades asendis "Löökpuurimine".

5.1 Tolmueemaldusmooduli TE DRS-BK/-E paigaldamine 2

JUHIS

Tõhusa tolmueemalduse tagamiseks ei tohi meiseldustarviku osa, mis ulatub üle imipea, olla pikem kui 145 mm ja lühem kui 30 mm.

JUHIS

Veenduge, et reductorikael / lisakäepideme välispind on puhas õlist ja rasvast. Kui tolmueemaldusmooduli TE DRS-BK/-E paigaldamisel on selle detailid õlised/rasvased, võivad tolmueemaldusmoodul TE DRS-BK/-E ja lisakäepideme töötamisel paigast nihkuda. Samuti ei tohi õli ega rasva olla lisakäepideme kinnituslindil imikorpusel küljes. Vaid rasvavabad detailid tagavad lisakäepideme ja seadme vahel piisava nakke. Pühkige reductorikael / lisakäepideme välispind õlist ja rasvast puhtaks.

ETTEVAATUST

Kasutada tohib üksnes joonisel kujutatud terav- ja lapikmeisleid, piike ja kroonpuure.

Veenduge, et monteerimise ajal ei ole elektrilises tööriistas tarvikut.

1. Tõmmake seadme toitepistik pistikupesast välja.
2. Keerake lahti seadme külge monteeritud lisakäepide.
3. Eemaldage lisakäepideme seadme küljest.
4. Valige imisüsteemi õige kooste vastavalt joonisele 4 ja monteerige detailid põhiüksuse külge.
5. Lükake kokkumonteeritud süsteem koos lisakäepidemega üle padruni kuni reductorikaelani /lisakäepidemeni.
6. Pöörake imikorpus ja lisakäepideme soovitud asendisse.
7. Keerake lisakäepideme tugevasti kinni.
8. Enne tarviku paigaldamist määrige tarviku padrunisse kinnituvat osa Hilti määrdega. Viige tarvik padrunisse. Tarviku paigaldamisel järgige elektrilise tööriista kasutusjuhendit.
9. Ühendage mobiilne tolmuimeja tolmueemaldusmooduliga.

5.2 Tolmueemaldusmooduli mahavõtmine 3



ETTEVAATUST

Tarviku vahetamisel kandke kaitsekindaid, kuna tarvik muutub töötamisel kuumaks.

1. Tõmmake seadme toitepistik pistikupesast välja.
2. Lahutage mobiilne tolmuimeja tolmueemaldusmoodulist.
3. Tõmmake tarvik padrunist välja.
4. Keerake lisakäepideme lahti.
5. Tõmmake tolmueemaldusmoodul maha.
6. Paigaldage seadme lisakäepideme.

et

6. Töötamine



et

ETTEVAATUST

Pidage kinni kasutatava Hilti elektrilise tööriista kasutusjuhendist. Vigastuste ohu vältimiseks kasutage moodulit üksnes koos joonisel 2 toodud seadmetega.

ETTEVAATUST

Veenduge, et moodul ei lähe liiga kuumaks. Temperatuuril üle 80°C hakkab materjal sulama.

ETTEVAATUST

Ärge hoidke seadet töötamise ajal imipea või imitoru vastas.

ETTEVAATUST

Veenduge, et töörežiimi lüliti on kombinatsiooniga piikimisel asendis "Piikimine"

ja kroonpuuridega töötades asendis "Löökpuurimine".

ETTEVAATUST

Ärge kasutage tolmuemaldusmooduli imikorpust ega imitoru/imipead mooduli kandmiseks või juhtimiseks. Kasutage selleks ettenähtud pidemeid.

6.1 Kasutamine

JUHMIS

Elektrostaatilise efekti vältimiseks kasutage antistaatilist tolmuimejat.

JUHMIS

Kui tolmuemaldusmoodul on monteeritud, tuleb tolmuimeja töötamise ajal sisse lülitada.

JUHMIS

Tühjendage tolmuimejat regulaarselt.

1. Ühendage tolmuimeja elektrilise tööriistaga ja lülitage sisse.
2. Lülitage elektriline tööriist sisse.

7. Hooldus ja korrashoid

ETTEVAATUST

Tõmmake toitepistik pistikupesast välja ja/või eemaldage akutoitega seadmetel aku.

7.1 Mooduli hooldus

ETTEVAATUST

Ärge kasutage õli, rasva ega puhastusvahendeid.

Eemaldage tugevasti kinni olev mustus ja kontrollige, kas imitalla imiavad on vabad. Puhastage moodulit regulaarselt külma veega. Puhastage adapteri sisekülgi korrapäraselt ning eemaldage rasv ja tolm.

7.2 Korrashoid

Kontrollige regulaarselt, kas seadme välised osad on korras ja kas kõik lülitid töötavad nõuetekohaselt. Ärge rakendage moodulit tööle, kui mõni osa on kahjustatud või kui mõni lüliti ei tööta veatult.

8. Veatsing

Viga	Võimalik põhjus	Kõrvaldamine
Tolmu ülemäärane teke	Tolmuimeja on täis.	Tühjendage tolmuimeja.
	Imipea / lõõts on defektne.	Vahetage imipea või lõõts välja.
	Imikanal on ummistunud.	Puhastage imikanal.

Viga	Võimalik põhjus	Kõrvaldamine
Tolmu ülemäärane teke	Tarviku vaba osa on pikem kui 145 mm.	Valige lühem tarvik või pikk imipea.
	Mobiilse tolmuimeja imivoolik ei ole täielikult paigaldatud.	Ühendage mobiilse tolmuimeja imivoolik põhikorpusega.
	Puurmed ummistavad imiavad.	Eemaldage puurmed.
	Impea / lõõts on kulunud.	Vahetage imitoru ja/või lõõts välja.
Tolmueemaldusmoodul tuleb lahti	Kroonpuuri ja imitoru vaheline kaugus on liiga suur.	Kasutage eranditult Hilti kroonpuure.
	Tolmueemaldusmoodul ei olnud õigesti paigaldatud.	Paigaldage tolmueemaldusmoodul vastavalt kasutusjuhendile. Põhikorpuse peab olema ettenähtud asendis.
	Põhikorpuse, seadme kael on õlised ja rasvased.	Pühkige põhikorpuse ja seadme kaela välispind rasvast ja õlist puhtaks.
	Lisakäepide ei ole kõvasti kinni keeratud.	Keerake lisakäepide kinni.
Tolmueemaldusmoodulit ei saa maha võtta.	Lisakäepide on murdunud.	Paigaldage uus lisakäepide.
	Lisakäepideme kinnituslint ei ole piisavalt avatud.	Vabastage käepidet, kinnituslint avaneb rohkem.
Mobiilsest tolmuimejast kostub pidev helisignaal.	Lõõtsad on kulunud.	Vahetage lõõts välja.
Lisakäepide on põhikorpuse külge paigaldamata.	Lisakäepide on liigse jõuga põhikorpuse küljest eemaldatud.	Ühendage mõlemad detailid omavahel. Järgige lisakäepideme paigaldamise suunda.

9. Utiliseerimine



Enamik Hilti seadmete valmistamisel kasutatud materjalidest on taaskasutatavad. Materjalid tuleb enne taaskasutust korralikult sorteerida. Paljudes riikides võetakse Hilti esindustes vanu seadmeid tagasi. Lisateavet saate Hilti klienditeenindusest või müügiesindusest.

Kokkukogutud puurimistolm tuleb kõrvaldada vastavalt siseriiklikes õigusaktides sätestatud nõuetele.

10. Tootja garantii seadmetele

et

Hilti garanteerib, et tarnitud seadmel ei esine materjali- ega valmistusdefekte. Garantii kehtib tingimusel, et seadet kasutatakse, käsitsetakse, hooldatakse ja puhastatakse vastavalt Hilti kasutusjuhendis esitatud nõuetele ja et säilinud on seadme tehniline terviklikkus, s.t. et seadmes on kasutatud üksnes Hilti originaaltarvikuid, -varuosi ja -materjale.

Garantiikorras parandatakse või vahetatakse tasuta välja defektsed detailid seadme kogu kasutusea jooksul. Detailide normaalne kulumine ei kuulu garantii alla.

Kõik teistsugused nõuded välistatakse, välja arvatud juhul, kui see on vastuolus kasutusriigis kehtivate seadustega. Eelkõige ei vastuta

Hilti otseste, kaudsete, juhuslike ega järgnevate kahjustuste, kahjude või kulutuste eest, mis on seotud seadme kasutamisega valel või võimatul eesmärgil. Välistatud on kaudsed kasutatavuse või teatud otstarbeks sobivuse garantiid.

Parandamiseks või väljavahetamiseks tuleb seade ja/või asjaomased detailid saata kohe pärast puuduse avastamist Hilti müügiesinduse poolt näidatud aadressile.

Käesolev garantii hõlmab kõiki Hilti garanteerimise kohustusi ning asendab kõik varasemad või samal ajal tehtud garantiikohustusi puuduvad avaldused ning kirjalikud ja suulised kokkulepped.

HILTI

Hilti Corporation

LI-9494 Schaan

Tel.: +423 / 234 21 11

Fax: +423 / 234 29 65

www.hilti.com



441130