

HILTI

TE 1500-AVR

Polski



1 Dane dotyczące dokumentacji

1.1 O niniejszej dokumentacji

- Przed uruchomieniem urządzenia należy zapoznać się z niniejszą dokumentacją. Jest to warunek konieczny bezpiecznej pracy i bezawaryjnej obsługi.
- Należy stosować się do uwag dotyczących bezpieczeństwa oraz ostrzeżeń zawartych w niniejszej dokumentacji i podanych na wyrobie.
- Instrukcję obsługi zawsze przechowywać z produktem; urządzenie przekazywać innym użytkownikom wyłącznie z instrukcją obsługi.

1.2 Objasnienie symboli

1.2.1 Ostrzeżenia

Wskazówki ostrzegawcze ostrzegają przed niebezpieczeństwem w obchodzeniu się z produktem. Następujące słowa ostrzegawcze są stosowane w połączeniu z symbolem:



NIEBEZPIECZEŃSTWO! Wskazuje na bezpośrednie zagrożenie, które może prowadzić do ciężkich obrażeń ciała lub śmierci.



OSTRZEŻENIE! Wskazuje na ewentualne zagrożenie, które może prowadzić do ciężkich obrażeń ciała lub śmierci.



OSTROŻNIE! Wskazuje na potencjalnie niebezpieczną sytuację, która może prowadzić do lekkich obrażeń ciała lub szkód materialnych

1.2.2 Symbole w dokumentacji

W niniejszej dokumentacji zastosowano następujące symbole:



Przed użyciem przeczytać instrukcję obsługi



Wskazówki dotyczące użytkowania i inne przydatne informacje

1.2.3 Symbole na rysunkach

Na rysunkach zastosowano następujące symbole:

2

Te liczby odnoszą się do rysunków zamieszczonych na początku niniejszej instrukcji

3

Liczby te oznaczają kolejność kroków roboczych na rysunku i mogą odbiegać od kroków roboczych opisanych w tekście

11

Numery pozycji zastosowane na rysunku **Budowa urządzenia** odnoszą się do numerów legendy w rozdziale **Ogólna budowa urządzenia**



Na ten znak użytkownik powinien zwrócić szczególną uwagę podczas obsługiwanego produktu.

1.3 Objasnienie symboli

1.3.1 Symbole na produkcie

Na produkcie zastosowano następujące symbole:

T

Kucie

↻

Mocowanie dłuta

n_0

Znamionowa jałowa prędkość obrotowa

□

Klasa ochrony II (podwójna izolacja)

1.4 Informacje o produkcji

Produkty **Hilti** przeznaczone są do użytku profesjonalnego i mogą być eksploatowane, konserwowane i utrzymywane we właściwym stanie technicznym wyłącznie przez autoryzowany, przeszkolony personel. Personel ten musi być przede wszystkim poinformowany o możliwych zagrożeniach. Produkt i jego

wyposażenie mogą stanowić zagrożenie w przypadku użycia przez niewykwalifikowany personel w sposób niewłaściwy lub niezgodny z przeznaczeniem.

Oznaczenie typu i numer seryjny umieszczone są na tabliczce znamionowej.

- ▶ Numer seryjny należy przepisać do poniższej tabeli. Dane o produkcie należy podawać w przypadku pytań do naszego przedstawicielstwa lub serwisu.

Dane o produkcie

Młot dłutujący	TE 1500-AVR
Generacja	01
Nr seryjny	

1.5 Deklaracja zgodności

Deklarujemy z pełną odpowiedzialnością, że opisany tutaj produkt jest zgodny z obowiązującymi wytycznymi i normami. Kopia deklaracji zgodności znajduje się na końcu niniejszej dokumentacji.

Techniczna dokumentacja zapisana jest tutaj:

Hilti Entwicklungsgesellschaft mbH | Zulassung Geräte | Hiltistraße 6 | 86916 Kaufering, DE

2 Bezpieczeństwo

2.1 Ogólne wskazówki dotyczące bezpiecznej eksploatacji elektronarzędzi

⚠ OSTRZEŻENIE Należy przeczytać wszystkie wskazówki dotyczące bezpieczeństwa i instrukcje. Nieprzestrzeganie wskazówek bezpieczeństwa oraz instrukcji może prowadzić do porażenia prądem, pożaru i/lub ciężkich obrażeń ciała.

Należy zachować do wglądu wszystkie wskazówki i zalecenia dotyczące bezpieczeństwa.

Używane w przepisach bezpieczeństwa pojęcie "elektonarzędzie" odnosi się do elektronarzędzi zasilanych prądem sieciowym (z przewodem zasilającym) i elektronarzędzi zasilanych akumulatorami (bez przewodu zasilającego).

Bezpieczeństwo w miejscu pracy

- ▶ **Należy dbać o czystość i dobre oświetlenie stanowiska pracy.** Nieporządek lub brak oświetlenia w miejscu pracy mogą prowadzić do wypadków.
- ▶ **Przy użyciu tego elektronarzędzia nie pracować w otoczeniu zagrożonym wybuchem, w którym znajdują się np. łatwopalne ciecze, gazy lub pyły.** Elektronarzędzia wytwarzają iskry, które mogą prowadzić do zapłonu pyłów lub oparów.
- ▶ **Podczas pracy przy użyciu elektronarzędzia nie zezwalać na zbliżanie się dzieci i innych osób.** W wyniku odwrócenia uwagi można stracić kontrolę nad urządzeniem.

Bezpieczeństwo elektryczne

- ▶ **Wtyczka elektronarzędzia musi pasować do gniazda. W żadnym wypadku nie wolno modyfikować wtyczki. Nie należy używać trójników w połączeniu z uziemionymi elektronarzędziami.** Niemodyfikowane wtyczki oraz odpowiednie gniazda wtykowe zmniejszają ryzyko porażenia prądem.
- ▶ **Należy unikać kontaktu z uziemionymi powierzchniami, jak rury, grzejniki, piece i lodówki.** W przypadku kontaktu z uziemieniem istnieje zwiększone ryzyko porażenia prądem.
- ▶ **Elektronarzędzie chronić przed deszczem i wilgocią.** Wniknięcie wody do elektronarzędzia powoduje zwiększenie ryzyka porażenia prądem.
- ▶ **Nigdy nie używać przewodu niezgodnie z jego przeznaczeniem, np. do przenoszenia lub zawieszania elektronarzędzia, ani do wyciągania wtyczki z gniazda. Przewód chronić przed działaniem wysokich temperatur, oleju, ostrych krawędzi lub ruchomych części urządzenia.** Uszkodzone lub skręcone przewody zwiększają ryzyko porażenia prądem.
- ▶ **W przypadku wykonywania elektronarzędziem prac na świeżym powietrzu należy zastosować przedłużacz przystosowany do używania na zewnątrz.** Użycie przedłużacza przystosowanego do eksploatacji w warunkach zewnętrznych zmniejsza ryzyko porażenia prądem.
- ▶ **Jeśli użycie elektronarzędzia w wilgotnym środowisku jest nieuniknione, należy stosować wyłącznik różnicowo-prądowy.** Stosowanie wyłącznika różnicowo-prądowego zmniejsza ryzyko porażenia prądem.

Bezpieczeństwo osób

- ▶ **Należy być czujnym, uważać na to, co się robi i do pracy przy użyciu elektronarzędzi przystępować z rozwagą. Nie używać elektronarzędzia będąc zmęczonym lub znajdując się pod wpływem narkotyków, alkoholu lub lekarstw.** Chwila nieuwagi podczas eksploatacji elektronarzędzia może prowadzić do poważnych obrażeń ciała.

- ▶ **Zawsze nosić osobiste wyposażenie ochronne i zakładać okulary ochronne.** Noszenie osobistego wyposażenia ochronnego, takiego jak maska przeciwpyłowa, antypoślizgowe obuwie robocze, kask ochronny lub ochraniacze słuchu, w zależności od rodzaju i użytkowania elektronarzędzia, zmniejsza ryzyko obrażeń ciała.
- ▶ **Unikać niezamierzonego uruchomienia elektronarzędzia. Przed podłączeniem elektronarzędzia do sieci elektrycznej i/lub założeniem akumulatora na urządzenie oraz wzięciem urządzenia do ręki lub przenoszeniem go, należy upewnić się, że jest wyłączone.** Jeśli podczas przenoszenia elektronarzędzia naciskany jest przełącznik lub podczas podłączania do sieci przełącznik jest wciśnięty, można spowodować wypadek.
- ▶ **Przed włączeniem elektronarzędzia usunąć narzędzia nastawcze oraz klucze.** Narzędzia lub klucze, które znajdują się w ruchomych częściach urządzenia, mogą prowadzić do obrażeń ciała.
- ▶ **Unikać niewygodnej pozycji ciała. Należy przyjąć bezpieczną pozycję i zawsze utrzymywać równowagę.** Dzięki temu możliwa jest lepsza kontrola elektronarzędzia w nieprzewidzianych sytuacjach.
- ▶ **Należy nosić odpowiednią odzież. Nie nosić obszernej odzieży ani biżuterii. Nie zbliżać włosów, odzieży ani rękawic do ruchomych części urządzenia.** Obszerne odzież, biżuteria lub długie włosy mogą zostać wciągnięte przez ruchome części urządzenia.
- ▶ **Jeśli możliwe jest zamontowanie urządzeń odsysających lub wyłapujących, upewnić się, czy są one właściwie podłączone i prawidłowo użytkowane.** Stosowanie urządzeń odsysających zmniejsza zagrożenie spowodowane rozprzestrzenianiem się pyłów.

Zastosowanie i obchodzenie się z elektronarzędziem

- ▶ **Nie przeciążać urządzenia. Elektronarzędzia należy używać do prac, do których jest przeznaczone.** Odpowiednim elektronarzędziem pracuje się lepiej i bezpieczniej w podanym zakresie mocy.
- ▶ **Nie używać elektronarzędzia, którego przełącznik jest uszkodzony.** Elektronarzędzie, którego nie można wyłączyć lub wyłączyć, stanowi zagrożenie i bezwzględnie należy je naprawić.
- ▶ **Przed przystąpieniem do nastawy urządzenia, wymiany osprzętu lub odłożeniem urządzenia należy wyciągnąć wtyczkę z gniazda i/lub akumulator z urządzenia.** Ten środek ostrożności zapobiega niezamierzonemu włączeniu elektronarzędzia.
- ▶ **Nieużywane elektronarzędzia należy przechowywać w miejscu niedostępnym dla dzieci. Nie należy pozwalać na użytkowanie urządzenia osobom, które nie zapoznały się z nim lub nie przeczytały tych wskazówek.** Elektronarzędzia stanowią zagrożenie, jeśli używane są przez osoby niedoświadczone.
- ▶ **Należy starannie konserwować elektronarzędzia. Kontrolować, czy ruchome części funkcjonują bez zarzutu i nie są zablokowane, czy części nie są popękane ani uszkodzone w takim stopniu, że mogłyby to mieć wpływ na prawidłowe funkcjonowanie elektronarzędzia. Przed przystąpieniem do eksploatacji urządzenia należy zlecić naprawę uszkodzonych części.** Przyczyną wielu wypadków jest niewłaściwa konserwacja elektronarzędzi.
- ▶ **Należy zadbać o to, aby narzędzia tnące były ostre i czyste.** Utrzymywane w dobrym stanie narzędzia tnące z ostrymi krawędziami tnącymi rzadziej zakleszczają się i łatwiej się je prowadzi.
- ▶ **Elektronarzędzia, osprzętu, narzędzi roboczych itp. należy używać zgodnie z niniejszymi wskazówkami. Przy tym należy uwzględnić warunki pracy i rodzaj wykonywanych czynności.** Używanie elektronarzędzi do prac niezgodnych z przeznaczeniem, może prowadzić do niebezpiecznych sytuacji.

Serwis

- ▶ **Naprawę urządzenia zlecać wyłącznie wykwalifikowanemu personelowi, stosującemu tylko oryginalne części zamienne.** Gwarantuje to zachowanie bezpieczeństwa elektronarzędzia.

2.2 Wskazówki bezpieczeństwa dotyczące młotów

- ▶ **Zakładać ochraniacze słuchu.** Hałas może prowadzić do utraty słuchu.
- ▶ **Korzystać z zawartych w dostawie dodatkowych uchwytów do urządzenia.** Utrata kontroli nad urządzeniem może prowadzić do obrażeń ciała.
- ▶ **Podczas wykonywania prac, w trakcie których narzędzie może natrafić na ukryte przewody elektryczne lub własny przewód zasilający, trzymać urządzenie za izolowane uchwyty.** Kontakt z przewodem elektrycznym może doprowadzić do przeniesienia napięcia na metalowe elementy urządzenia i spowodować porażenie prądem.

2.3 Dodatkowe wskazówki dotyczące bezpiecznej eksploatacja młota dłutującego

Bezpieczeństwo osób

- ▶ **Używać wyłącznie produktu, który jest w dobrym stanie technicznym.**
- ▶ **Nie dokonywać żadnych modyfikacji ani zmian w urządzeniu.**
- ▶ **Korzystać z zawartych w dostawie dodatkowych uchwytów do urządzenia.** Utrata kontroli nad urządzeniem może prowadzić do obrażeń ciała.

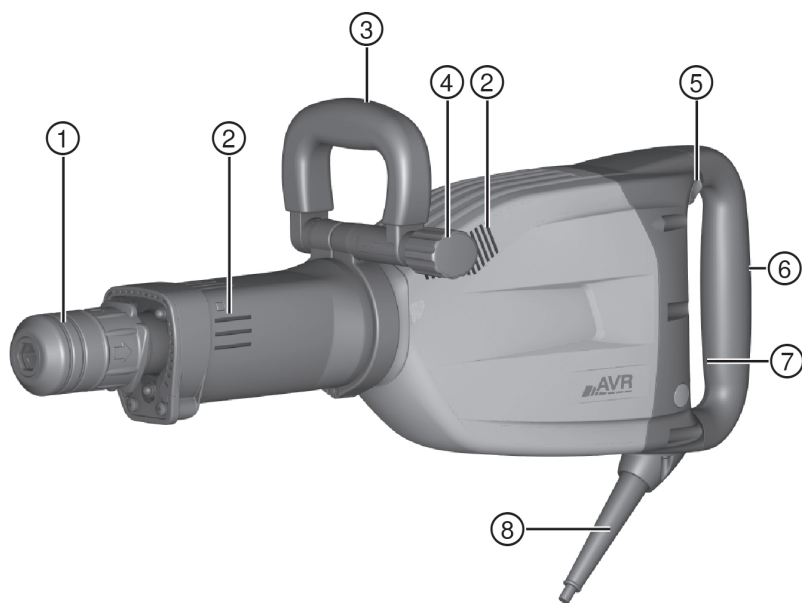
- ▶ W przypadku prac przebieciowych należy zabezpieczyć obszar po drugiej stronie. Oderwane materiały mogą wypaść i/lub spaść, powodując obrażenia osób trzecich.
- ▶ Urządzenie zawsze trzymać obydwoma rękami za przewidziane do tego celu uchwyty. Uchwyty muszą być zawsze suche i czyste. Kontakt z przewodem elektrycznym może doprowadzić do przeniesienia napięcia na metalowe elementy urządzenia i spowodować porażenie prądem.
- ▶ Użytkownik i osoby znajdujące się w pobliżu pracującego urządzenia muszą używać odpowiednich okularów ochronnych, kasku ochronnego, ochraniaczy słuchu, rękawic ochronnych oraz lekkiej maski przeciwpyłowej.
- ▶ Do wymiany narzędzi zakładać rękawice ochronne. Dotknięcie narzędzia roboczego może spowodować zranienia i poparzenia.
- ▶ Nosić okulary ochronne. Odlamki odlupanego materiału mogą spowodować obrażenia ciała lub oczu.
- ▶ Przed rozpoczęciem pracy ustalić klasę zagrożenia stwarzanego przez powstający pył. Należy stosować odkurzacz przemysłowy z oficjalnie dopuszczoną klasą ochrony, odpowiadającą lokalnym przepisom o ochronie przeciwpyłowej. Pyły z niektórych materiałów, jak zawierające ołów pokrycie malarskie, niektóre rodzaje drewna, beton, mur i kamień zawierające kwarc oraz minerały i metale, mogą być szkodliwe dla zdrowia.
- ▶ Zadbaj o prawidłową wentylację miejsca pracy i w razie potrzeby nosić maskę przeciwpyłową odpowiednią do każdego rodzaju pyłu. Kontakt ze skórą oraz wdychanie pyłu może wywołać reakcje alergiczne oraz/lub prowadzić do chorób dróg oddechowych użytkownika oraz osób znajdujących się w pobliżu. Niektóre rodzaje pyłów, np. dębowy lub bukowy uchodzą za rakotwórcze, zwłaszcza w połączeniu z dodatkowymi substancjami do obróbki drewna (chromiany, środki ochronne do drewna). Materiał zawierający azbest może być obrabiany wyłącznie przez fachowców.
- ▶ Robić przerwy w pracy oraz wykonywać ćwiczenia poprawiające ukrwienie palców. Dłuższa praca i występujące w jej trakcie wibracje mogą być przyczyną zaburzeń w naczyniach krwionośnych lub systemie nerwowym palców, dłoni lub nadgarstków.

Bezpieczeństwo elektryczne

- ▶ Przed rozpoczęciem pracy należy skontrolować stanowisko i obszar roboczy pod względem występowania ukrytych przewodów elektrycznych, gazowych i rur wodociągowych. W przypadku uszkodzenia przewodu elektrycznego zewnętrzne metalowe części urządzenia mogą spowodować porażenie prądem.

Prawidłowe obchodzenie się z elektronarzędziami

- ▶ Przed odłożeniem elektronarzędzia odczekać, aż całkowicie się zatrzyma.



- ① Uchwyt narzędziowy
- ② Szczeliny wentylacyjne
- ③ Uchwyt boczny
- ④ Gałka

- ⑤ Włącznik/wyłącznik
- ⑥ Uchwyt
- ⑦ Wskaźnik serwisowy
- ⑧ Przewód zasilający

3.2 Użytkowanie zgodne z przeznaczeniem

Opisywany produkt to elektryczny młot dłutujący przeznaczony do ciężkich prac z zakresu kucia. Urządzenie to jest przeznaczone do prac rozbiórkowych i wyburzeniowych w betonie, murze, kamieniu i asfalcie.

- ▶ Urządzenie należy zasilac wyłącznie prądem o napięciu sieciowym i częstotliwości zgodnej z danymi na tabliczce znamionowej.

3.3 Możliwe nieprawidłowości w eksploatacji

Ten produkt nie nadaje się do obróbki materiałów szkodliwych dla zdrowia.

Ten produkt nie nadaje się do pracy w wilgotnym otoczeniu.

3.4 Active Vibration Reduction (AVR)

Młot dłutujący wyposażony jest w system Active Vibration Reduction (AVR), który znacznie redukuje wibracje.

3.5 Wskaźnik serwisowy

Młot dłutujący wyposażony jest we wskaźnik serwisowy z sygnałem świetlnym.

Stan	Znaczenie
Wskaźnik serwisowy świeci się na czerwono.	<ul style="list-style-type: none"> • Uplłynął termin na przeprowadzenie przeglądu technicznego. • Awaria urządzenia.
Wskaźnik serwisowy miga na czerwono.	<ul style="list-style-type: none"> • Ochrona przed przegrzaniem. • Napięcie prądu zasilającego jest zbyt wysokie.



Wskazówka

Oddać produkt odpowiednio wcześniej do serwisu **Hilti**. Dzięki temu zawsze będzie gotowy do eksploatacji.

3.6 Zakres dostawy

Młot dłutujący, uchwyt boczny, instrukcja obsługi.



Wskazówka

Więcej dopuszczonych do urządzenia produktów systemowych znajduje się w centrum **Hilti** lub online pod adresem: www.hilti.group

4 Dane techniczne



Wskazówka

Napięcie znamionowe, prąd znamionowy, częstotliwość i znamionowy pobór mocy zamieszczono na tabliczce znamionowej zgodnej z wymaganiami przepisów krajowych.

W przypadku podłączenia urządzenia do prądnicy lub transformatora ich moc wtórna musi być przynajmniej dwa razy większa od podanego na tabliczce znamionowej poboru mocy urządzenia. Napięcie robocze transformatora lub prądnicy musi przez cały czas mieścić się w granicach od +5% do -15% napięcia znamionowego urządzenia.

Ciężar zgodny z procedurą EPTA 01	14,2 kg
--	---------

4.1 Informacje o hałasie i wartości drgań według EN 60745

Podane w niniejszej instrukcji wartości ciśnienia akustycznego oraz drgań zostały zmierzone zgodnie z normatywną metodą pomiarową i mogą być stosowane do porównywania elektronarzędzi. Można je również stosować do tymczasowego oszacowania ekspozycji.

Podane dane dotyczą głównych zastosowań elektronarzędzia. Jeśli elektronarzędzie zostanie zastosowane do innych prac, z innymi narzędziami roboczymi lub nie będzie odpowiednio konserwowane, wówczas dane mogą odbiegać od podanych. Może to prowadzić do znacznego zwiększenia ekspozycji przez cały czas eksploatacji.

Aby dokładnie oszacować ekspozycje, należy uwzględnić czas, w którym urządzenie jest wyłączone lub włączone, ale nieużywane. Może to prowadzić do znacznego zmniejszenia ekspozycji przez cały czas eksploatacji.

W celu ochrony użytkownika przed działaniem hałasu oraz/lub drgań należy zastosować dodatkowe środki bezpieczeństwa, np.: konserwacja elektronarzędzi i narzędzi roboczych, rozgrzanie dłoni, właściwa organizacja pracy.

Informacje o hałasie

Poziom mocy akustycznej (L_{WA})	100 dB(A)
Nieoznaczoność poziomu mocy akustycznej (K_{WA})	3 dB(A)
Poziom emisji ciśnienia akustycznego (L_{pA})	89 dB(A)
Nieoznaczoność poziomu ciśnienia akustycznego (K_{pA})	3 dB(A)

Informacje o wibracjach

Kucie (a_h, C_{heq})	12 m/s ²
Nieoznaczoność (K)	1,5 m/s ²

5 Obsługa

5.1 Przygotowanie do pracy



OSTROŻNIE

Niebezpieczeństwo obrażeń ciała! Niezamierzone włączenie produktu.

- ▶ Przed przystąpieniem do nastawiania urządzenia lub wymiany osprzętu, wyciągnąć wtyczkę z gniazda.

Należy przestrzegać wskazówek dotyczących bezpieczeństwa oraz ostrzeżeń zawartych w niniejszej dokumentacji i podanych na produkcie.

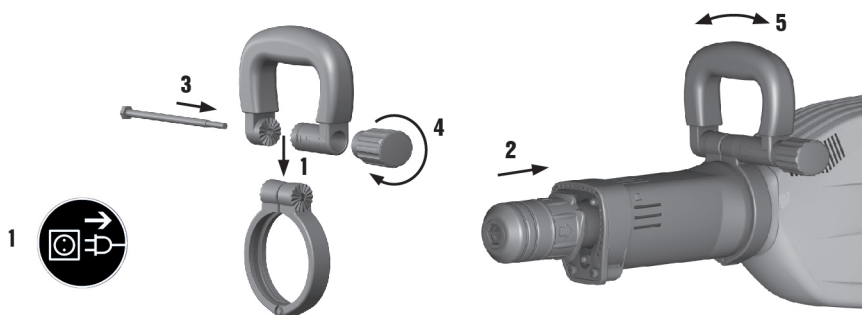
5.1.1 Montaż i zmiana położenia uchwyty boczny



OSTROŻNIE

Niebezpieczeństwo obrażeń ciała Utrata kontroli nad młotem dłutującym.

- ▶ Należy upewnić się, że uchwyt boczny został prawidłowo zamocowany.



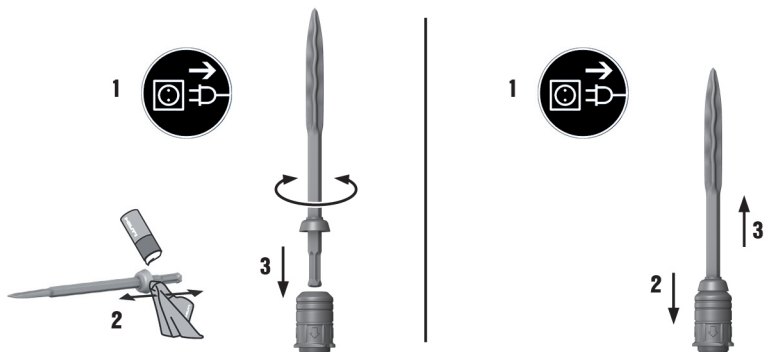
- ▶ Zamontować lub zmienić położenie uchwyty boczny.



Wskazówka

Należy przestrzegać również opisu dołączonego do uchwyty boczny.

5.1.2 Mocowanie narzędzia roboczego



1. Lekko nasmarować końcówkę wtykową narzędzia roboczego.
2. Wsunąć narzędzie robocze w uchwyt narzędziowy i obracać z lekkim dociskiem, póki narzędzie nie zaskoczy słyszalnie na swoje miejsce.
 - ◀ Produkt jest gotowy do eksploatacji.



Wskazówka

Należy stosować wyłącznie oryginalny smar firmy **Hilti**. Zastosowanie nieodpowiedniego smaru może prowadzić do uszkodzenia produktu.

5.1.3 Wymywanie narzędzia roboczego



OSTRZEŻENIE

Niebezpieczeństwo obrażeń ciała Osprzęt nagrzewa się wskutek eksploatacji, a jego krawędzie mogą być ostre.

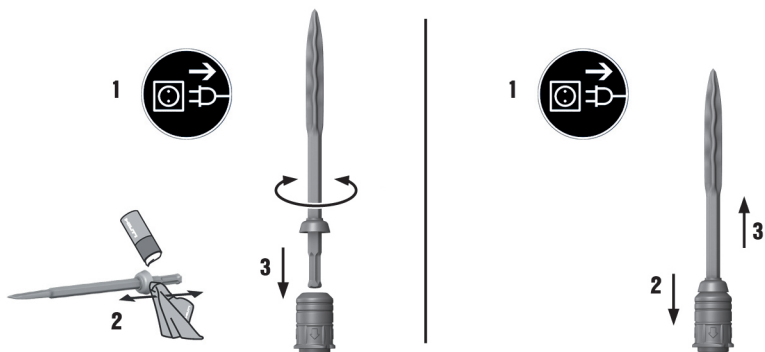
- ▶ Do wymiany narzędzi zakładać rękawice ochronne.



ZAGROŻENIE

Zagrożenie pożarowe Niebezpieczeństwo w przypadku kontaktu gorącego narzędzia z łatwopalnym materiałem.

- ▶ Nie kłaść rozgrzanych narzędzi na łatwopalne materiały.



1. Odciągnąć uchwyt narzędziowy.
2. Wyjąć narzędzie.

5.2 Praca

Uwaga! Niebezpieczeństwo uszkodzenia!

- ▶ Uruchomienie przełącznika kierunku obrotów i/lub wybór funkcji podczas pracy urządzenia może spowodować jego uszkodzenie.
- ▶ Nie uruchamiać tych przycisków podczas pracy urządzenia.

Należy przestrzegać wskazówek dotyczących bezpieczeństwa oraz ostrzeżeń zawartych w niniejszej dokumentacji i podanych na produkcie.

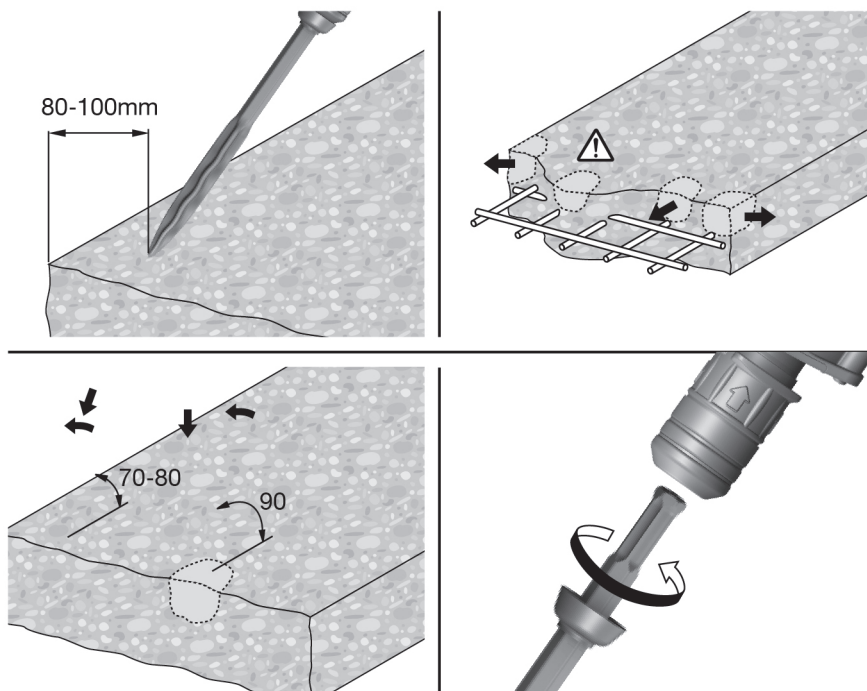
5.2.1 Kucie



Wskazówka

Dłuto można zamocować w 6 różnych pozycjach (co 60°). Dzięki temu za pomocą dłut płaskich i kształtowych można pracować zawsze w optymalnej pozycji roboczej.

Jeśli docisk jest za słaby, wówczas dłuto "skacze". Za silny docisk prowadzi do zmniejszenia mocy kucia.



1. Włożyć wtyczkę sieciową do gniazda.
2. Przyłożyć dłuto ok. 80-100 mm (3 1/8"-4") od krawędzi.
3. Kucie rozpocząć pod kątem 70°-80° do powierzchni betonu, kierując wierzchołek do krawędzi. Następnie stopniowo zmieniać kąt na 90° i wylać materiał.
 - ◀ W przypadku prętów zbrojeniowych zawsze prowadzić dłuto do krawędzi materiału, nie zaś do prętów zbrojeniowych.
4. Należy regularnie obracać dłuto, ponieważ jego równomierne zużycie wspomaga proces samoostrzenia się.

6 Konserwacja i utrzymanie urządzenia



OSTRZEŻENIE

Niebezpieczeństwo porażenia prądem! Przeprowadzanie konserwacji i prac związanych z utrzymaniem urządzenia z włożoną do gniazda wtyczką mogą prowadzić do ciężkich obrażeń i poparzenia.

- ▶ Przed przystąpieniem do konserwacji i prac związanych z utrzymaniem urządzenia należy zawsze wyciągnąć wtyczkę z gniazda!

Konserwacja

- Ostrożnie usunąć przywierające zanieczyszczenia.
- Ostrożnie oczyścić szczeliny wentylacyjne suchą szczotką.
- Obudowę oczyścić wyłącznie lekko zwilżoną ściereczką. Nie stosować środków pielęgnacyjnych zawierających silikon, ponieważ mogą one uszkodzić elementy z tworzywa sztucznego.

Utrzymanie urządzenia we właściwym stanie technicznym



OSTRZEŻENIE

Niebezpieczeństwo porażenia prądem! Niefachowe wykonywanie napraw podzespołów elektrycznych może prowadzić do ciężkich obrażeń ciała i oparzeń.

- ▶ Naprawy elementów elektrycznych mogą być wykonywane wyłącznie przez wykwalifikowanych elektryków.

- Regularnie kontrolować wszystkie widoczne elementy pod względem uszkodzeń a elementy obsługi pod względem prawidłowego działania.
- Nie używać elektronarzędzia w przypadku uszkodzeń i/lub usterek w działaniu. Natychmiast zlecić naprawę serwisowi **Hilti**.
- Po zakończeniu prac konserwacyjnych założyć wszystkie mechanizmy zabezpieczające i skontrolować ich działanie.

6.1 Czyszczenie pierścienia przeciwpyłowego

- ▶ Należy regularnie czyścić pierścień przeciwpyłowy przy uchwycie narzędziowym za pomocą czystej i suchej ściereczki.
- ▶ Ostrożnie oczyścić krawędź uszczelniającą i nasmarować niewielką ilością smaru **Hilti**.
- ▶ W przypadku uszkodzenia krawędzi uszczelniającej konieczne wymienić pierścień przeciwpyłowy.

7 Transport i przechowywanie

- Urządzenia elektryczne nie transportować z zamontowanym narzędziem roboczym.
- Urządzenie elektryczne zawsze przechowywać z wyciągniętą wtyczką.
- Przechowywane urządzenie musi być suche i niedostępne dla dzieci oraz innych niepowołanych osób.
- Przed uruchomieniem elektronarzędzia po dłuższym transporcie lub przechowywaniu należy je sprawdzić pod kątem ewentualnych uszkodzeń.

8 Pomoc w przypadku awarii


W przypadku awarii, które nie zostały uwzględnione w tej tabeli lub których użytkownik nie jest w stanie usunąć sam, należy skontaktować się z serwisem **Hilti**.

8.1 Usuwanie usterek

Awaria	Możliwa przyczyna	Rozwiązanie
Młot dłutujący nie uruchamia się.	Trwa inicjalizacja elektroniki (do ok. 4 sekund od włożenia wtyczki).	▶ Wyłączyć i ponownie włączyć urządzenie.
	Elektroniczna blokada rozruchu po przerwaniu zasilania sieciowego jest aktywna.	▶ Wyłączyć i ponownie włączyć urządzenie.
	Przerwane zasilanie prądem sieciowym.	▶ Podłączyć inne urządzenie do sieci elektrycznej i sprawdzić, czy działa.

Awaria	Możliwa przyczyna	Rozwiązanie
Młot dłutujący nie uruchamia się.	Prądnicą w trybie Sleep Mode.	► Obciążyc prądnicę drugim urządzeniem odbiorczym (np. lampą oświetlającą plac budowy). Następnie wyłączyć i ponownie włączyć urządzenie.
	Napięcie prądu zasilającego jest zbyt wysokie.	► Zmienić gniazdo. Sprawdzić sieć.
Brak udaru.	Temperatura urządzenia za niska.	► Przystawić młot dłutujący do podłoża i włączyć bieg jałowy. W razie potrzeby powtarzać, aż mechanizm udarowy zacznie pracować.
Wskaźnik serwisowy świeci się na czerwono.	Urządzenie jest uszkodzone lub upłynął termin na przeprowadzenie przeglądu technicznego.	► Konserwację lub naprawę produktu należy zlecać wyłącznie serwisowi Hilti .
Wskaźnik serwisowy miga na czerwono.	Ochrona przed przegrzaniem.	► Począkać, aż urządzenie ostygnie. Wyczyścić szczelinę wentylacyjną. Eksploatacja na biegu jałowym jest nadal możliwa.
	Napięcie prądu zasilającego jest zbyt wysokie.	► Zmienić gniazdo. Sprawdzić sieć.
Mot dłutujący wyłącza się w trakcie eksploatacji.	Ochrona przed przegrzaniem.	► Począkać, aż urządzenie ostygnie. Wyczyścić szczelinę wentylacyjną. Eksploatacja na biegu jałowym jest nadal możliwa.
Młot dłutujący nie ma pełnej mocy.	Przedłużacz za długi i/lub o niewystarczającym przekroju.	► Zastosować przedłużacz o dopuszczalnej długości i/lub wystarczającym przekroju.
	Prąd zasilający posiada zbyt niskie napięcie.	► Podłączyć urządzenie do innego źródła zasilania.
Nie można wyjąć dłuta z blokady.	Uchwyt narzędziowy nie jest do końca odciążony.	► Odciągnąć blokadę narzędzia do oporu i wyjąć narzędzie.

9 Utylizacja

 Urządzenia **Hilti** wykonane zostały w znacznej mierze z materiałów nadających się do powtórnego wykorzystania. Warunkiem recyklingu jest prawidłowa segregacja materiałów. W wielu krajach firma **Hilti** przyjmuje zużyte urządzenia w celu ponownego wykorzystania. Pytać należy w punkcie serwisowym **Hilti** lub doradcy handlowego.



- Nie wyrzucać elektronarzędzi z odpadami komunalnymi!

10 Dyrektywa RoHS (dyrektywa w sprawie ograniczenia stosowania substancji niebezpiecznych)

Pod poniższym linkiem znajduje się tabela substancji niebezpiecznych: qr.hilti.com/r4422.
Link do tabeli RoHS znajduje się na końcu niniejszej dokumentacji jako kod QR.

11 Gwarancja producenta na urządzenia

- W razie pytań dotyczących warunków gwarancji należy skontaktować się z lokalnym przedstawicielem **Hilti**.



Hilti Aktiengesellschaft
Feldkircherstraße 100
9494 Schaan | Liechtenstein

TE 1500-AVR (01)

[2009]

2004/108/EG
2014/30/EU
2000/14/EG
2006/66/EU
2006/42/EG
2011/65/EU
2000/14/EG-Anhang VI

EN ISO 12100
EN 60745-1
EN 60745-2-6



Measured 99 dB
Guaranteed 102 dB



TÜV Nord CERT GmbH
Am TÜV 1 | DE 30519 Hannover

Paolo Luccini
Head of BA Quality and Process Management
BA Electric Tools & Accessories

Schaan, 05/2015

Tassilo Deinzer
Executive Vice President
BU Power Tools & Accessories





Hilti Corporation

LI-9494 Schaan

Tel.: +423/234 21 11

Fax: +423/234 29 65

www.hilti.group

Hilti = registered trademark of Hilti Corp., Schaan



20171024