

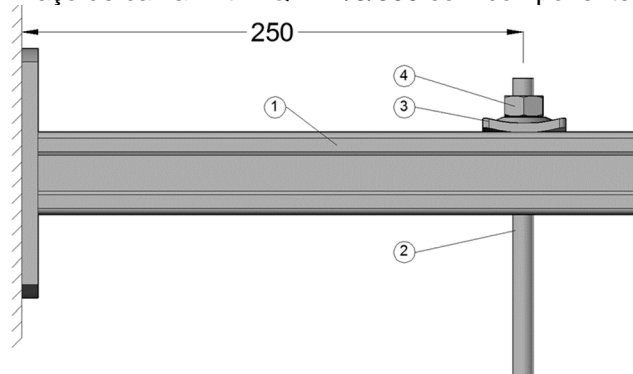


DECLARAÇÃO DE DESEMPENHO

em conformidade com o Anexo III do Regulamento (UE) n.º 305/2011 (Regulamento dos Produtos de Construção)

1. Código de identificação único do produto-tipo:

Braço de calha Hilti MQK-41/3/300 com componentes para introdução de carga



Posição	Número de referência	Designação
1	370595	MQK-41/3/300
2	339797, 216420, 216421	Varão roscado M12
3	2199453	MQA-M12-B
4	216467	Porca sextavada M12

2. Número do tipo, lote ou de série, ou quaisquer outros elementos que permitam a identificação do produto de construção, nos termos do n.º 4 do artigo 11º: O número de tipo e de lote são indicados na embalagem

3. Utilização ou utilizações previstas do produto de construção, de acordo com a especificação técnica harmonizada aplicável, tal como previsto pelo fabricante:

Equipamento técnico auxiliar para serviços de construção, como tubagens, condutas, canalizações e cabos, de acordo com a especificação europeia harmonizada EAD 280016-00-0602

4. Nome, nome comercial registado ou marca comercial registada e endereço de contacto do fabricante, conforme exigido nos termos do n.º 5 do artigo 11º:

Hilti Corporation, Feldkircherstrasse 100, 9494 Schaan, Liechtenstein

5. Se aplicável, nome e endereço de contacto do mandatário cujo mandato abrange os atos especificados no n.º 2 do artigo 12º: n/a

6. Sistema ou sistemas de avaliação e verificação da regularidade do desempenho do produto de construção tal como previsto no anexo V: Sistema 3

7. No caso de uma declaração de desempenho relativa a um produto de construção abrangido por uma norma harmonizada: n/a

8. No caso da declaração de desempenho relativa a um produto de construção para o qual foi emitida uma Avaliação Técnica Europeia:

o Deutsches Institut für Bautechnik (DIBt) emitiu a ETA 18/0177 com base na EAD N.º 280016-00-0602.



A MFPA Leipzig executou as tarefas de terceiros ao abrigo do Sistema 3 e emitiu o Relatório de Avaliação G 6.1/17-044-1.

9. Desempenho declarado

Características essenciais	Desempenho declarado	Especificação técnica harmonizada
Características a temperatura elevada	consultar ETA 18/0177	EAD N.º: 280016-00-0602
Reação ao fogo	A1	

10. O desempenho do produto identificado nos pontos 1 e 2 está em conformidade com o desempenho declarado no ponto 9. A presente declaração de desempenho é emitida sob exclusiva responsabilidade do fabricante identificado no ponto 4.

Assinado por e em nome do fabricante por:

X

Peter Rupp
Diretor da Unidade de Negócios de Instalações

X

Maximilian Schubert
Diretor de Qualidade da Unidade de Negócios de Instalações

Hilti Corporation, Schaan, julho de 2018