

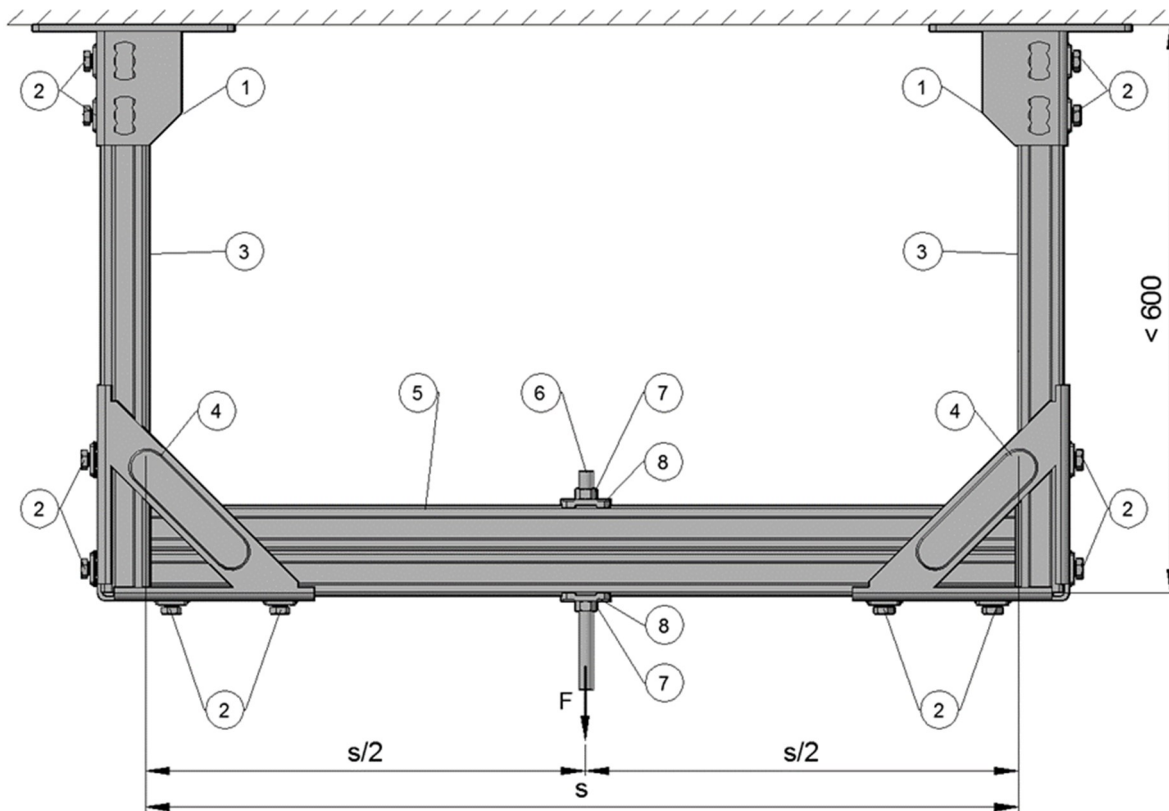


DECLARAÇÃO DE DESEMPENHO

em conformidade com o Anexo III do Regulamento (UE) n.º 305/2011 (Regulamento dos Produtos de Construção)

1. Código de identificação único do produto-tipo:

Caixilho trapezoidal Hilti



Caixilho trapezoidal com $s = 700$ mm, 1000 mm, 1250 mm e união centrada para introdução de carga

Posição	Número de referência	Designação
1	369651	MQP-21-72
2	2184853	MQN-B
3	369596, 369597, 2048102, 2048103	MQ-41/3 ou MQ-41/3 LL
4	369665	MQW-S/2
5	369603, 369604	MQ-41 D
6	339797, 216420, 216421	Varão roscado M12
7	216467	Porca sextavada M12
8	2199456	MQZ-L13



2. Número do tipo, lote ou de série, ou quaisquer outros elementos que permitam a identificação do produto de construção, nos termos do n.º 4 do artigo 11º: O número de tipo e de lote são indicados na embalagem

3. Utilização ou utilizações previstas do produto de construção, de acordo com a especificação técnica harmonizada aplicável, tal como previsto pelo fabricante:

Equipamento técnico auxiliar para serviços de construção, como tubagens, condutas, canalizações e cabos, de acordo com a especificação europeia harmonizada EAD 280016-00-0602

4. Nome, nome comercial registado ou marca comercial registada e endereço de contacto do fabricante, conforme exigido nos termos do n.º 5 do artigo 11º:

Hilti Corporation, Feldkircherstrasse 100, 9494 Schaan, Liechtenstein

5. Se aplicável, nome e endereço de contacto do mandatário cujo mandato abrange os atos especificados no n.º 2 do artigo 12º: n/a

6. Sistema ou sistemas de avaliação e verificação da regularidade do desempenho do produto de construção tal como previsto no anexo V: Sistema 3

7. No caso de uma declaração de desempenho relativa a um produto de construção abrangido por uma norma harmonizada: n/a

8. No caso da declaração de desempenho relativa a um produto de construção para o qual foi emitida uma Avaliação Técnica Europeia:

o Deutsches Institut für Bautechnik (DIBt) emitiu a ETA 18/0133 com base na EAD N.º 280016-00-0602.

A MFPA Leipzig executou as tarefas de terceiros ao abrigo do Sistema 3 e emitiu o Relatório de Avaliação G 6.1/17-044-1.

9. Desempenho declarado

Características essenciais	Desempenho declarado	Especificação técnica harmonizada
Características a temperatura elevada	consultar ETA 18/0133	EAD N.º: 280016-00-0602
Reação ao fogo	A1	

10. O desempenho do produto identificado nos pontos 1 e 2 está em conformidade com o desempenho declarado no ponto 9. A presente declaração de desempenho é emitida sob exclusiva responsabilidade do fabricante identificado no ponto 4.

Assinado por e em nome do fabricante por:



X

A handwritten signature in blue ink, appearing to read 'P. Rupp', is positioned to the right of the 'X' mark.

Peter Rupp
Diretor da Unidade de Negócios de
Instalações

X

A handwritten signature in blue ink, appearing to read 'M. Schubert', is positioned to the right of the 'X' mark.

Maximilian Schubert
Diretor de Qualidade da Unidade de
Negócios de Instalações

Hilti Corporation, Schaan, julho de 2018