

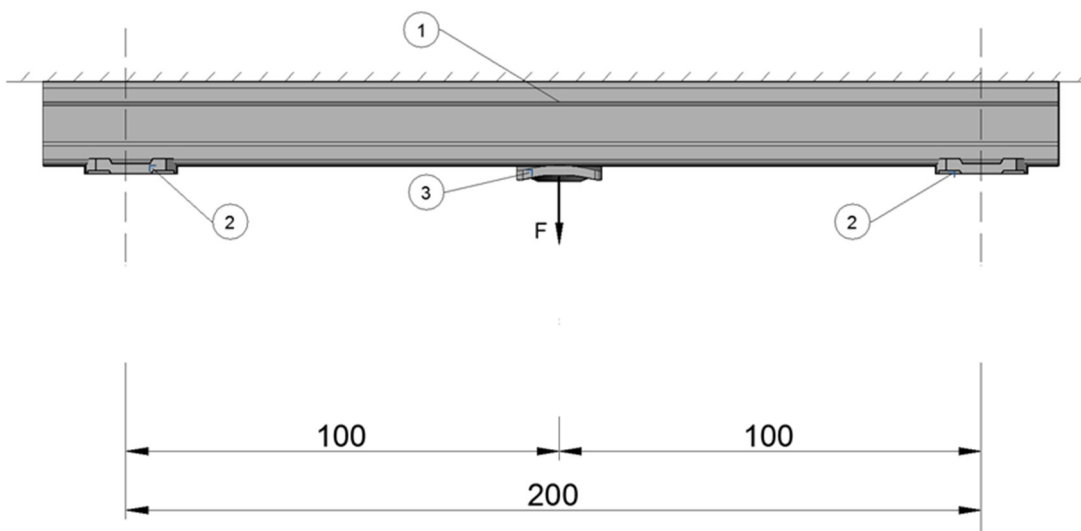


## DECLARAÇÃO DE DESEMPENHO

em conformidade com o Anexo III do Regulamento (UE) n.º 305/2011 (Regulamento dos Produtos de Construção)

### 1. Código de identificação único do produto-tipo:

Calha de suspensão Hilti MQ-41/3 e calha de suspensão Hilti MQ-41/3 LL



Posição	Número de referência	Designação
1	369596, 369597, 2048102, 2048103	MQ-41/3 ou MQ-41/3 LL
2	2199455	MQZ-L11
3	2199453	MQA-M12-B

**2. Número do tipo, lote ou de série, ou quaisquer outros elementos que permitam a identificação do produto de construção, nos termos do n.º 4 do artigo 11º:** O número de tipo e de lote são indicados na embalagem

**3. Utilização ou utilizações previstas do produto de construção, de acordo com a especificação técnica harmonizada aplicável, tal como previsto pelo fabricante:**

Equipamento técnico auxiliar para serviços de construção, como tubagens, condutas, canalizações e cabos, de acordo com a especificação europeia harmonizada EAD 280016-00-0602

**4. Nome, nome comercial registado ou marca comercial registada e endereço de contacto do fabricante, conforme exigido nos termos do n.º 5 do artigo 11º:**

Hilti Corporation, Feldkircherstrasse 100, 9494 Schaan, Liechtenstein

**5. Se aplicável, nome e endereço de contacto do mandatário cujo mandato abrange os atos especificados no n.º 2 do artigo 12º:** n/a

**6. Sistema ou sistemas de avaliação e verificação da regularidade do desempenho do produto de construção tal como previsto no anexo V:** Sistema 3



**7. No caso de uma declaração de desempenho relativa a um produto de construção abrangido por uma norma harmonizada:** n/a

**8. No caso da declaração de desempenho relativa a um produto de construção para o qual foi emitida uma Avaliação Técnica Europeia:**

o Deutsches Institut für Bautechnik (DIBt) emitiu a ETA 17/1067 com base na EAD N.º 280016-00-0602. A MFPA Leipzig executou as tarefas de terceiros ao abrigo do Sistema 3 e emitiu o Relatório de Avaliação G 6.1/17-044-1.

**9. Desempenho declarado**

Características essenciais	Desempenho declarado	Especificação técnica harmonizada
Características a temperatura elevada	consultar ETA 17/1067	EAD N.º: 280016-00-0602
Reação ao fogo	A1	

**10. O desempenho do produto identificado nos pontos 1 e 2 está em conformidade com o desempenho declarado no ponto 9. A presente declaração de desempenho é emitida sob exclusiva responsabilidade do fabricante identificado no ponto 4.**

Assinado por e em nome do fabricante por:

X 

X 

Peter Rupp  
Diretor da Unidade de Negócios de Instalações

Maximilian Schubert  
Diretor de Qualidade da Unidade de Negócios de Instalações

Hilti Corporation, Schaan, julho de 2018